

Istruzioni d'uso

Sonda capacitiva di misura a fune per il rilevamento della soglia di livello

VEGACAP 66

- Relè (DPDT)



Document ID: 30020



VEGA

Sommario

1	Il contenuto di questo documento	
1.1	Funzione	4
1.2	Documento destinato ai tecnici	4
1.3	Significato dei simboli.....	4
2	Criteri di sicurezza	
2.1	Personale autorizzato.....	5
2.2	Uso conforme alla destinazione e alle normative	5
2.3	Avvertenza relativa all'uso improprio	5
2.4	Avvertenze di sicurezza generali	5
2.5	Contrassegni di sicurezza sull'apparecchio.....	6
2.6	Conformità CE.....	6
2.7	Normative di sicurezza per luoghi Ex.....	6
2.8	Salvaguardia ambientale.....	6
3	Descrizione del prodotto	
3.1	Struttura	7
3.2	Metodo di funzionamento.....	8
3.3	Calibrazione	9
3.4	Stoccaggio e trasporto	9
3.5	Accessori e parti di ricambio	10
4	Montaggio	
4.1	Avvertenze generali.....	11
4.2	Indicazioni di montaggio.....	12
5	Collegamento all'alimentazione in tensione	
5.1	Preparazione del collegamento.....	14
5.2	Operazioni di collegamento.....	14
5.3	Schema elettrico custodia a una camera.....	15
6	Messa in servizio	
6.1	Informazioni generali	17
6.2	Elementi di servizio	17
6.3	Tabella funzioni	19
7	Verifica periodica ed eliminazione dei disturbi	
7.1	Manutenzione	21
7.2	Eliminazione di disturbi.....	21
7.3	Sostituzione dell'unità elettronica	23
7.4	Come procedere in caso di riparazione	24
8	Smontaggio	
8.1	Sequenza di smontaggio.....	26
8.2	Smaltimento	26
9	Appendice	
9.1	Dati tecnici	27
9.2	Dimensioni	30

Documentazione complementare



Informazione:

Ogni esecuzione è corredata di una specifica documentazione complementare, fornita con l'apparecchio, elencata nel capitolo "*Descrizione dell'apparecchio*".

Manuali d'istruzioni per accessori e pezzi di ricambio



Consiglio:

Per l'impiego e il funzionamento sicuri del VEGACAP 66 offriamo accessori e pezzi di ricambio e la relativa documentazione:

- 30174 - Unità elettronica VEGACAP Serie 60
- 34296 - Cappa di protezione climatica
- 31088 - Flange secondo DIN-EN-ASME-JIS-GOST

Finito di stampare:2013-08-21

1 Il contenuto di questo documento

1.1 Funzione

Queste -Istruzioni d'uso- forniscono le informazioni necessarie al montaggio, al collegamento e alla messa in servizio, nonché importanti indicazioni relative alla manutenzione e all'eliminazione di disturbi. Leggerle perciò prima della messa in servizio e conservarle come parte integrante dell'apparecchio, in un luogo facilmente raggiungibile, accanto allo strumento.

1.2 Documento destinato ai tecnici

Queste -Istruzioni d'uso- sono destinate a personale qualificato, che deve prenderne visione e applicarle.

1.3 Significato dei simboli



Informazioni, consigli, indicazioni

Questo simbolo identifica utili informazioni ausiliarie.



Attenzione: l'inosservanza di questo avviso di pericolo può provocare disturbi o errori di misura.

Avvertenza: l'inosservanza di questo avvertimento di pericolo può provocare danni alle persone e/o all'apparecchio.

Pericolo: l'inosservanza di questo avviso di pericolo può provocare gravi lesioni alle persone e/o danni all'apparecchio.



Applicazioni Ex

Questo simbolo identifica le particolari istruzioni per gli impieghi Ex.



Elenco

Questo punto identifica le singole operazioni di un elenco, non soggette ad una sequenza obbligatoria.



Passo operativo

Questa freccia indica un singolo passo operativo.



Sequenza operativa

I numeri posti davanti ai passi operativi identificano la sequenza delle singole operazioni.



Smaltimento di batterie

Questo simbolo contrassegna particolari avvertenze per lo smaltimento di batterie e accumulatori.

2 Criteri di sicurezza

2.1 Personale autorizzato

Tutte le operazioni descritte in queste -Istruzioni d'uso- devono essere eseguite unicamente da personale qualificato e autorizzato dal gestore dell'impianto.

Per l'uso dell'apparecchio indossare sempre l'equipaggiamento di protezione personale necessario.

2.2 Uso conforme alla destinazione e alle normative

Il VEGACAP 66 è un sensore per il rilevamento della soglia di livello. Informazioni dettagliate relative al campo di impiego sono contenute nel capitolo "*Descrizione del prodotto*".

La sicurezza operativa dell'apparecchio è garantita solo da un uso conforme alle normative, secondo le -Istruzioni d'uso- ed eventuali istruzioni aggiuntive.

Interventi non in linea con queste -Istruzioni d'uso- devono essere effettuati solo da personale autorizzato dal costruttore, per ragioni di sicurezza e di garanzia. Sono categoricamente vietate trasformazioni o modifiche arbitrarie.

2.3 Avvertenza relativa all'uso improprio

Un uso di questo apparecchio non appropriato o non conforme alle normative può provocare rischi funzionali dell'apparecchio, possono per es. verificarsi situazioni di troppo-pieno nel serbatoio o danni a componenti del sistema, causati da montaggio o installazione errati.

2.4 Avvertenze di sicurezza generali

L'apparecchio corrisponde al suo livello tecnologico solo se si rispettano le normali prescrizioni e direttive. Deve essere usato solo in condizioni tecniche perfette e sicure. Il funzionamento esente da disturbi è responsabilità del gestore.

È inoltre compito del gestore garantire, per tutta la durata del funzionamento, che le necessarie misure di sicurezza corrispondano allo stato attuale delle norme in vigore e rispettino le nuove disposizioni.

L'utente deve inoltre rispettare le normative di sicurezza di queste istruzioni d'uso, gli standard nazionali s'installazione e le vigenti condizioni di sicurezza e di protezione contro gli infortuni.

Interventi non in linea con queste -Istruzioni d'uso- devono essere effettuati solo da personale autorizzato dal costruttore, per ragioni di sicurezza e di garanzia. Sono categoricamente vietate trasformazioni o modifiche arbitrarie.

Occorre inoltre tener conto dei contrassegni e degli avvisi di sicurezza apposti sull'apparecchio.

2.5 Contrassegni di sicurezza sull'apparecchio

Rispettare i contrassegni di sicurezza e le indicazioni presenti sull'apparecchio.

2.6 Conformità CE

Questo apparecchio soddisfa i requisiti legali delle direttive CE. Applicando il contrassegno CE, VEGA conferma che il controllo è stato eseguito con successo. La dichiarazione di conformità CE è disponibile nel menu Downloads sul sito "www.vega.com".

2.7 Normative di sicurezza per luoghi Ex

Per le applicazioni Ex attenersi alle normative di sicurezza specifiche di questo impiego, che sono parte integrante di questo manuale e accompagnano tutti gli apparecchi omologati Ex.

2.8 Salvaguardia ambientale

La protezione delle risorse naturali è un compito di assoluta attualità. Abbiamo perciò introdotto un sistema di gestione ambientale, allo scopo di migliorare costantemente la difesa dell'ambiente aziendale. Questo sistema è certificato secondo DIN EN ISO 14001.

Aiutateci a rispettare queste esigenze e attenetevi alle indicazioni di queste -Istruzioni d'uso- per la salvaguardia ambientale:

- Capitolo "*Imballaggio, trasporto e stoccaggio*"
- Capitolo "*Smaltimento*"

3 Descrizione del prodotto

3.1 Struttura

Materiale fornito

La fornitura comprende:

- Interruttore per il rilevamento della soglia di livello VEGACAP 66
- Documentazione
 - Queste -Istruzioni d'uso-
 - Safety Manual - 31814 "VEGACAP Serie 60 - relè (DPDT)" (opzionale)
 - Istruzioni supplementari "Connettore per interruttori per il rilevamento della soglia di livello" (opzionale)
 - "Normative di sicurezza" specifiche Ex (per esecuzioni Ex)
 - Eventuali ulteriori certificazioni

Componenti

Componenti del VEGACAP 66:

- Coperchio della custodia
- Custodia con elettronica
- Attacco di processo con elettrodo

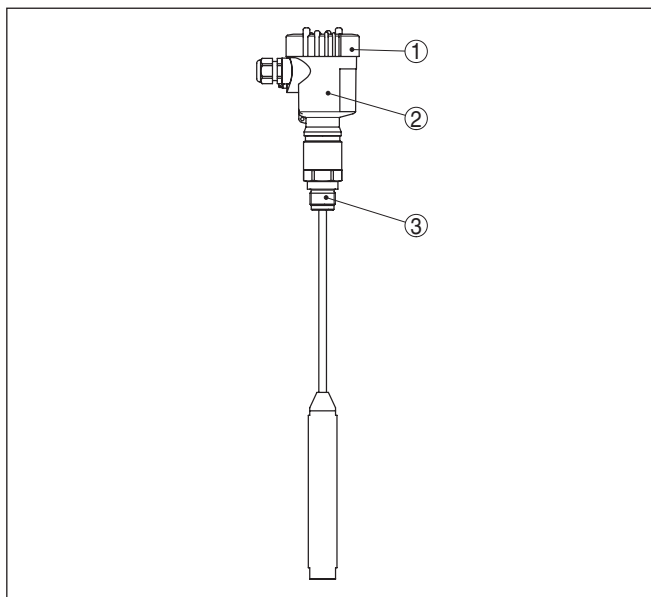


Figura 1: VEGACAP 66 - con custodia di resina

- 1 Coperchio della custodia
- 2 Custodia con elettronica
- 3 Attacco di processo

Targhetta d'identificazione

La targhetta d'identificazione contiene i principali dati relativi all'identificazione e all'impiego dell'apparecchio:

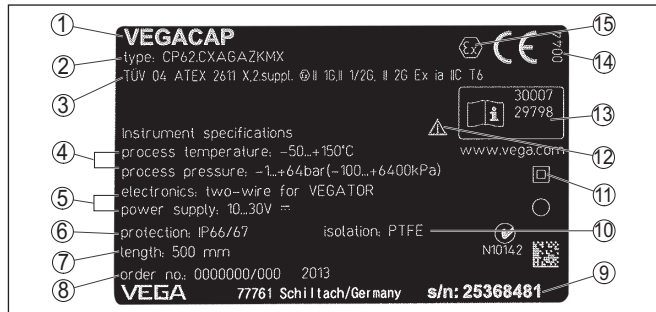


Figura 2: Struttura della targhetta d'identificazione (esempio)

- 1 Tipo di apparecchio
- 2 Codice del prodotto
- 3 Omologazioni
- 4 Temperatura di processo, temperatura ambiente, pressione di processo
- 5 Alimentazione e uscita di segnale dell'elettronica
- 6 Grado di protezione
- 7 Lunghezza della sonda di misura
- 8 Numero d'ordine
- 9 Numero di serie dell'apparecchio
- 10 Materiale delle parti a contatto col prodotto
- 11 Simbolo per la classe di protezione dell'apparecchio
- 12 Avvertenza a osservare la documentazione dell'apparecchio
- 13 Numero ID documentazione apparecchio
- 14 Organismo notificante per il contrassegno CE
- 15 Direttive di omologazione

Il numero di serie vi consente di visualizzare, via www.vega.com, "VEGA Tools" e "serial number search" i dati di fornitura dell'apparecchio. Trovate il numero di serie non solo sulla targhetta d'identificazione esterna all'apparecchio, ma anche all'interno dell'apparecchio.

3.2 Metodo di funzionamento

Campo d'impiego

Il VEGACAP 66 è un interruttore di livello con elettrodo capacitivo completamente isolato per il rilevamento di soglie impostate.

Il VEGACAP 66 è molto robusto, non richiede manutenzione e può essere usato in tutti i settori della tecnica di misura dei processi industriali.

Sonde di misura completamente isolate come il VEGACAP 66 sono idonee all'uso su solidi e su liquidi.

Applicazioni tipiche sono la protezione di troppo-pieno e contro il funzionamento a secco.

Il principio capacitivo di misura non presenta problemi d'installazione: è perciò possibile usare il VEGACAP 66 in numerose applicazioni.

Funziona perfettamente anche su prodotti appiccicosi o aggressivi.

Principio di funzionamento

L'elettrodo di misura, il prodotto e la parete del serbatoio costituiscono un condensatore elettrico. La capacità del condensatore è influenzata essenzialmente da tre fattori.

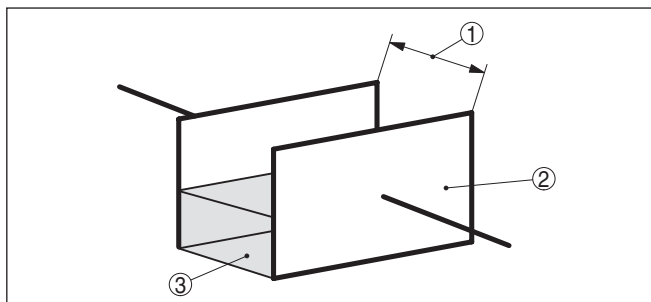


Figura 3: Principio di funzionamento - Condensatore a piastre

- 1 Distanza fra le superfici dell'elettrodo
- 2 Dimensione della superficie dell'elettrodo
- 3 Tipo di dielettrico fra gli elettrodi

L'elettrodo e la parete del serbatoio costituiscono le piastre del condensatore. Il prodotto è il dielettrico. La capacità del condensatore aumenta in base alla maggiore copertura dell'elettrodo, condizionata dal valore più alto della costante dielettrica del prodotto rispetto all'aria.

La variazione di capacità sarà trasformata dall'unità elettronica in un comando d'intervento.

Tensione d'alimentazione

Il VEGACAP 66 è un apparecchio compatto, non necessita perciò di un sistema d'elaborazione separato. L'elettronica integrata elabora il segnale di livello e fornisce un segnale d'intervento, che consente d'azionare direttamente un apparecchio collegato a valle (per es. un dispositivo d'allarme, una pompa ecc.).

I dati relativi all'alimentazione in tensione sono contenuti nel capitolo "Dati tecnici".

3.3 Calibrazione

La sonda di misura può essere adeguata nell'unità elettronica al valore della costante dielettrica.

Un comando d'intervento può essere fornito sia durante l'immersione, sia durante l'emersione dell'elettrodo.

Sull'unità elettronica trovate i seguenti elementi d'indicazione e di servizio:

- Spia luminosa per l'indicazione della condizione d'intervento (verde/rossa)
- Potenziometro per l'adeguamento del punto d'intervento
- Commutatore DIL per la selezione del campo di misura
- Commutatore DIL per la commutazione del modo operativo

3.4 Stoccaggio e trasporto

Durante il trasporto l'apparecchio è protetto dall'imballaggio. Un controllo in base a ISO 4180 garantisce il rispetto di tutte le esigenze di trasporto previste.

L'imballaggio degli apparecchi standard è di cartone ecologico e riciclabile. Per le esecuzioni speciali si aggiunge polietilene espanso o sotto forma di pellicola. Smaltire il materiale dell'imballaggio tramite aziende di riciclaggio specializzate.

Trasporto

Per il trasporto è necessario attenersi alle indicazioni relative all'imballaggio di trasporto. Il mancato rispetto può causare danni all'apparecchio.

Ispezione di trasporto

Al ricevimento della merce è necessario verificare immediatamente l'integrità della spedizione ed eventuali danni di trasporto. I danni di trasporto constatati o difetti nascosti devono essere trattati di conseguenza.

Stoccaggio

I colli devono restare chiusi fino al momento del montaggio, rispettando i contrassegni di posizionamento e di stoccaggio applicati esternamente.

Salvo indicazioni diverse, riporre i colli rispettando le seguenti condizioni:

- Non collocarli all'aperto
- Depositarli in un luogo asciutto e privo di polvere
- Non esporli ad agenti aggressivi
- Proteggerli dall'irradiazione solare
- Evitare urti meccanici

Temperatura di trasporto e di stoccaggio

- Temperatura di stoccaggio e di trasporto vedi "*Appendice - Dati tecnici - Condizioni ambientali*"
- Umidità relativa dell'aria 20 ... 85%

3.5 Accessori e parti di ricambio**Cappa di protezione**

La cappa di protezione protegge la custodia del sensore da impurità e forte riscaldamento per effetto dell'irradiazione solare.

Trovate ulteriori informazioni nelle -Istruzioni supplementari- "*Cappa di protezione*" (ID documento 34296).

Flange

Le flange filettate sono disponibili in differenti esecuzioni secondo i seguenti standard: DIN 2501, EN 1092-1, BS 10, ANSI B 16.5, JIS B 2210-1984, GOST 12821-80.

Trovate ulteriori informazioni nelle -Istruzioni supplementari- "*Flange secondo DIN-EN-ASME-JIS*" (ID documento 31088).

4 Montaggio

4.1 Avvertenze generali

Idoneità alle condizioni di processo	Assicuratevi che tutti gli elementi dell'apparecchio situati nel processo, in particolare elemento sensore, guarnizione di processo e attacco di processo, siano adatti alle condizioni di processo esistenti, con particolare riferimento alla pressione, alla temperatura e alle caratteristiche chimiche del prodotto. Trovate le indicazioni relative nel capitolo " <i>Dati tecnici</i> " e sulla targhetta d'identificazione.
Punto d'intervento	Il VEGACAP 66 deve essere installato in posizione verticale. L'apparecchio deve essere montato in modo che l'elettrodo si trovi sempre all'altezza del punto d'intervento desiderato.
Operazioni di saldatura	Prima di eseguire le operazioni di saldatura sul serbatoio, rimuovete l'unità elettronica dal sensore, per evitare che subisca danni causati da accoppiamenti induttivi.
Manipolazione	Nelle versioni filettate non usate la custodia per avvitare. Serrando a fondo potreste danneggiare il meccanismo di rotazione. Per avvitare usate l'apposito dado esagonale.
Umidità	Usare il cavo consigliato (vedi capitolo " <i>Collegamento all'alimentazione in tensione</i> ") e serrare a fondo il pressacavo. Per proteggere ulteriormente l'apparecchio da infiltrazioni d'umidità girare verso il basso il cavo di collegamento all'uscita dal pressacavo. In questo modo acqua piovana e condensa possono sgocciolare. Questa precauzione è raccomandata soprattutto nel caso di montaggio all'aperto, in luoghi dove si teme la formazione d'umidità (per es. durante processi di pulitura) o su serbatoi refrigerati o riscaldati.

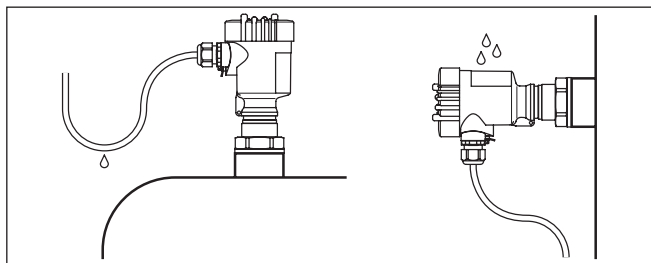


Figura 4: Accorgimenti per evitare infiltrazioni d'umidità

Pressione/Vuoto

In presenza di sovrappressione o depressione ermetizzate l'attacco di processo con una guarnizione resistente al prodotto.

La massima pressione ammessa è indicata nei "*Dati tecnici*" oppure sulla targhetta d'identificazione del sensore.

4.2 Indicazioni di montaggio

Agitatori e fluidificanti

Agitatori e vibrazioni dell'impianto possono esercitare forti sollecitazioni laterali sull'interruttore di livello. Scegliete perciò l'elettrodo del VEGACAP 66 non troppo lungo o verificate se esiste invece la possibilità di montare in posizione orizzontale un interruttore di livello più corto.

Flusso di carico del prodotto

L'installazione dell'apparecchio nel flusso di carico può provocare errori di misura. Montatelo perciò in una posizione lontana da influenze di disturbo, provocate per es. da bocchettoni di carico, agitatori, ecc.

Questo inconveniente può verificarsi soprattutto nel caso di apparecchi con elettrodi lunghi.

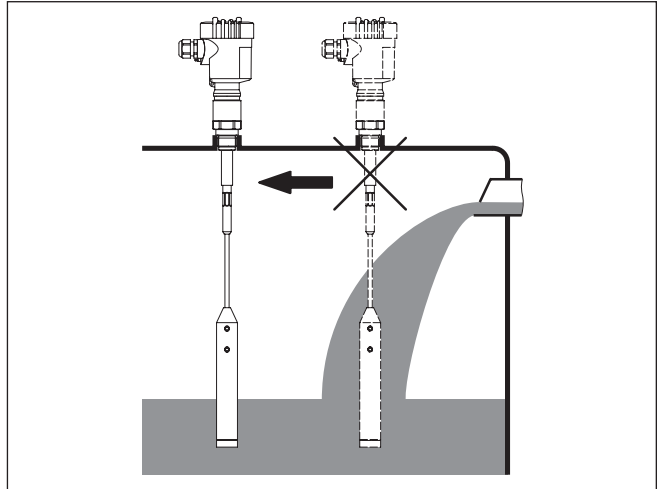


Figura 5: Flusso di carico del prodotto

Tronchetto

L'elettrodo deve sporgere libero all'interno del serbatoio, per impedire depositi di prodotto. Evitate perciò tronchetti per flange e per raccordi filettati, soprattutto nel caso di materiali piuttosto appiccicosi.

Formazione conica

Nei silos contenenti prodotti solidi possono formarsi coni di materiale che modificano il punto d'intervento. Tenetene conto, scegliendo la posizione di montaggio del sensore. Noi consigliamo di orientare la sonda di misura in modo che riesca a rilevare un valore medio del cono di materiale.

Per la posizione di montaggio della sonda di misura tenete conto della disposizione del bocchettone di carico e di scarico nel serbatoio.

Per compensare l'errore di misura in serbatoi cilindrici, derivante dal cono di materiale, dovete montare il sensore ad una distanza $d/6$ dalla parete del serbatoio.

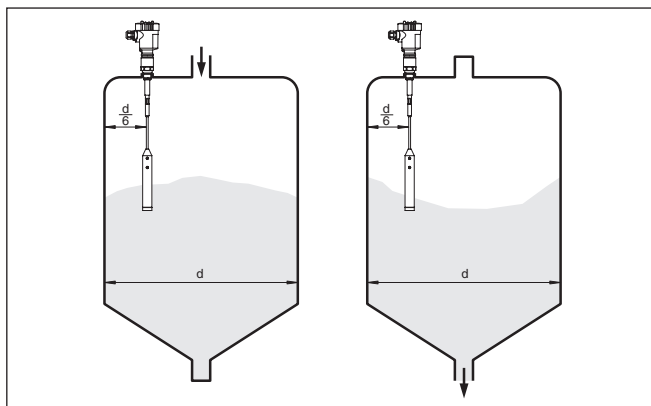


Figura 6: Carico e scarico centrali

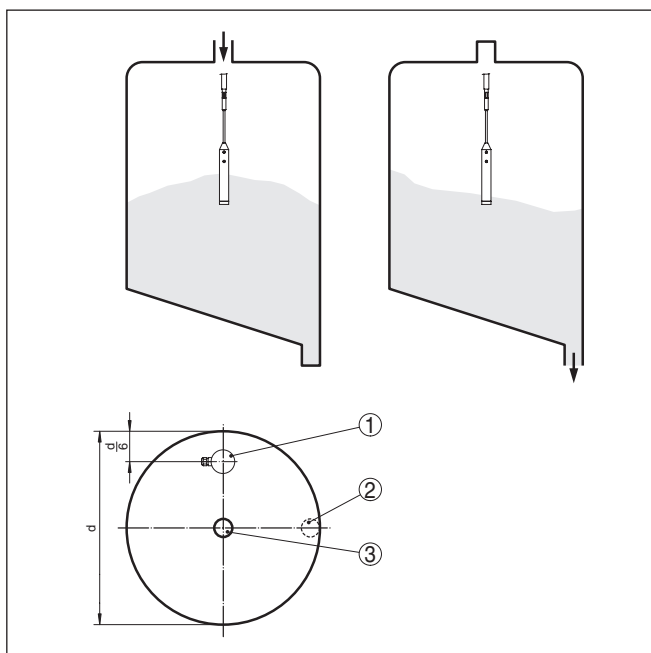


Figura 7: Carico centrale, scarico laterale

- 1 VEGACAP 66
- 2 Bocchettone di scarico
- 3 Bocchettone di carico

Carico di trazione

Nel caso di solidi molto pesanti e di sonde di misura molto lunghe esiste il pericolo di superare il massimo peso di trazione del cavo portante ammesso. Attenetevi scrupolosamente ai valori di carico indicati nei "Dati tecnici".

5 Collegamento all'alimentazione in tensione

5.1 Preparazione del collegamento

Rispettare le normative di sicurezza

Rispettare le seguenti normative di sicurezza:

- Eseguire il collegamento unicamente in assenza di tensione

Tensione d'alimentazione

Collegate l'alimentazione in tensione attenendovi ai seguenti schemi. Rispettate le normative generali d'installazione. L'unità elettronica con uscita a relè è realizzata conformemente alla classe di protezione I. Per il rispetto di questa classe di protezione, il conduttore di terra va assolutamente collegato al morsetto interno per conduttore di terra. Nelle applicazioni Ex rispettate le normative d'installazione relative ai luoghi con pericolo d'esplosione.

I dati relativi all'alimentazione in tensione sono contenuti nel capitolo "Dati tecnici".

Cavo di collegamento

Il collegamento dell'apparecchio si esegue con un normale cavo a tre conduttori senza schermo. Il cavo schermato deve essere usato se si prevedono induzioni elettromagnetiche superiori ai valori di prova della EN 61326 per settori industriali.

Usate un cavo a sezione circolare. Un diametro esterno del cavo di 5 ... 9 mm (0.2 ... 0.35 in) garantisce la tenuta stagna del pressacavo. Se applicate un cavo con un diametro diverso o una diversa sezione, scegliete un'altra guarnizione o utilizzate un pressacavo adeguato.

5.2 Operazioni di collegamento



Il coperchio della custodia di apparecchi Ex può essere aperto solo in zona sicura (assenza di atmosfere esplosive).

Procedere nel modo seguente:

1. Svitare il coperchio della custodia
2. Svitare il dado di raccordo del pressacavo
3. Togliere la guaina del cavo di collegamento per ca. 10 cm (4 in), denudare le estremità dei conduttori per ca. 1 cm (0.4 in).
4. Inserire il cavo nel sensore attraverso il pressacavo
5. Tenere sollevate le alette d'apertura dei morsetti con un cacciavite (vedi figura)
6. Inserire le estremità dei conduttori nei morsetti aperti
7. Abbassare le alette dei morsetti a molla, fino ad avvertire lo scatto
8. Verificare che i conduttori siano ben fissati, tirando leggermente
9. Serrare a fondo il dado di raccordo del pressacavo. L'anello di tenuta deve circondare perfettamente il cavo
10. Eseguire, se necessario, una nuova taratura
11. Avvitare il coperchio della custodia

A questo punto l'allacciamento elettrico è completato.

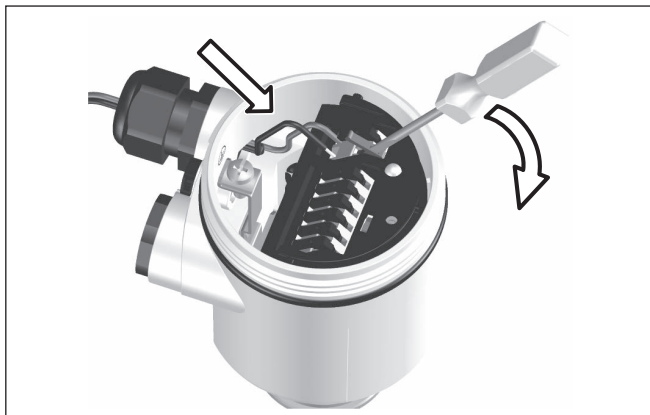


Figura 8: Operazioni di collegamento 5 e 6

5.3 Schema elettrico custodia a una camera

Le custodie

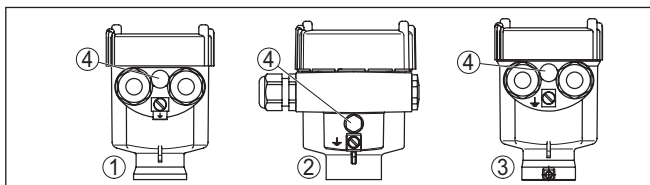


Figura 9: I differenti materiali delle custodie ad una camera

- 1 Resina (non con esecuzione per polveri pericolose Dust-Ex)
- 2 Alluminio
- 3 Acciaio speciale
- 4 Filtro per la compensazione della pressione atmosferica

Vano dell'elettronica e di connessione

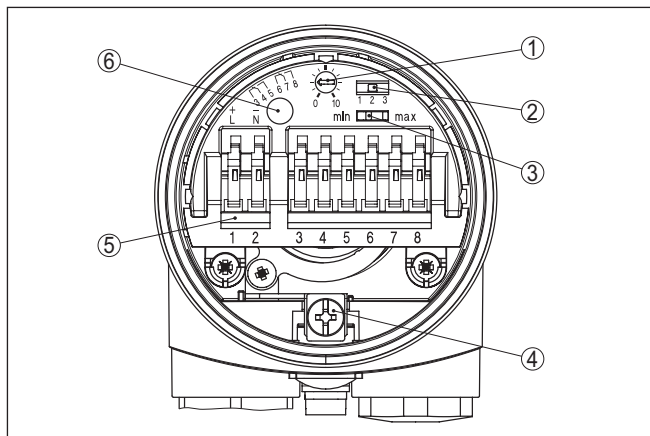


Figura 10: Vano dell'elettronica e di connessione

- 1 Potenziometro per l'adeguamento del punto d'intervento
- 2 Commutatore DIL per la selezione del campo di misura
- 3 Commutatore DIL per la commutazione del modo operativo
- 4 Morsetto di terra
- 5 Morsetti
- 6 Spia luminosa

Schema di allacciamento

Vi consigliamo di collegare il VEGACAP 66 in modo che il circuito elettrico d'intervento sia aperto nel caso di segnalazione di soglia, rottura del cavo o avaria (condizione sicura).

I relè sono sempre rappresentati nella condizione di riposo.

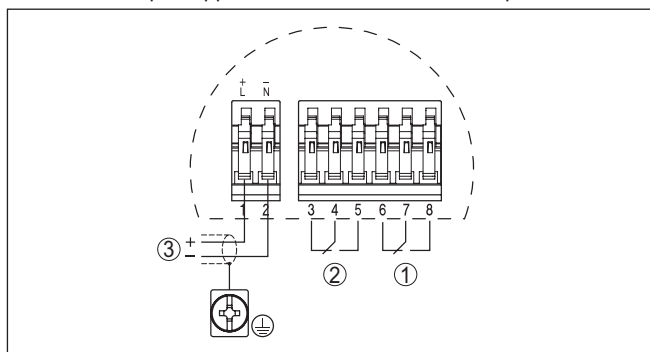


Figura 11: Schema di allacciamento

- 1 Uscita a relè
- 2 Uscita a relè
- 3 Tensione d'alimentazione

6 Messa in servizio

6.1 Informazioni generali

I numeri fra parentesi si riferiscono alle seguenti illustrazioni.

Funzione/Struttura

Sull'unità elettronica trovate i seguenti elementi d'indicazione e di servizio:

- Potenzimetro per l'adeguamento del punto d'intervento
- Commutatore DIL per la selezione del campo di misura
- Commutatore DIL per l'impostazione del modo operativo min./max.
- Spia luminosa



Avviso:

Prima della messa in servizio del VEGACAP 66 impostate il modo operativo con l'apposito commutatore (3). Se eseguite l'impostazione dopo la messa in servizio, provocherete un cambiamento dell'uscita di commutazione. Ciò significa che saranno eventualmente azionati apparecchi collegati a valle.

6.2 Elementi di servizio

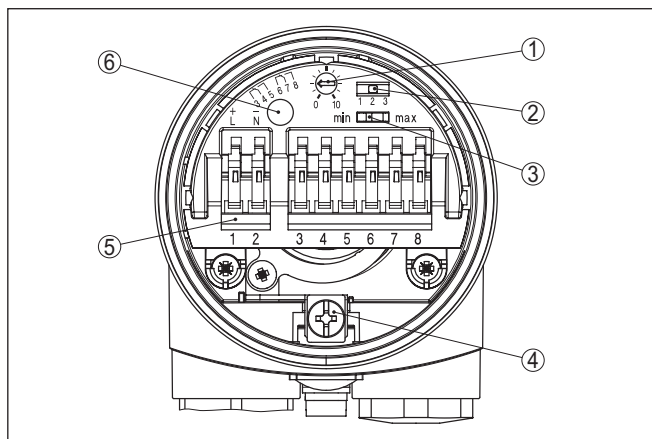


Figura 12: Unità elettronica - Uscita a relè

- 1 Potenzimetro per l'adeguamento del punto d'intervento
- 2 Commutatore DIL per la selezione del campo di misura (con tasto di compensazione)
- 3 Commutatore DIL per la commutazione del modo operativo
- 4 Morsetto di terra
- 5 Morsetti
- 6 Spia luminosa

La condizione d'intervento può essere controllata con custodia chiusa (solo custodia di resina) vedi "Tabella funzioni".

**Avviso:**

Girate il coperchio della custodia fino all'arresto filettato, in modo che la finestrella sia perfettamente posizionata sopra la spia luminosa (LED).

Per la calibrazione del VEGACAP 66 svitate dapprima il coperchio della custodia.

Adeguamento del punto d'intervento (1)

Col potenziometro potete adeguare il punto d'intervento al prodotto solido.

Selettore del campo di misura (2)

Col potenziometro (1) e col selettore del campo di misura (2) potete adeguare la sensibilità dell'elettrodo alle caratteristiche elettriche del prodotto e alle condizioni all'interno del serbatoio. In questo modo l'interruttore di livello sarà in grado di rilevare con sicurezza anche prodotti con un valore molto alto o molto basso della costante dielettrica.

Campo 1: 0 ... 20 pF

Campo 2: 0 ... 85 pF

Campo 3: 0 ... 450 pF

Commutazione del modo operativo (3)

Col commutatore del modo operativo (3) potete modificare la condizione d'intervento del relé. Potete quindi impostare la funzione desiderata (max. - controllo di massimo = protezione di troppo-pieno, min. - controllo di minimo = protezione contro il funzionamneto a secco).

Vi consigliamo di eseguire il collegamento secondo il principio della corrente di riposo (contatto a relé diseccitato al raggiungimento del punto d'intervento), poiché il relé assume la stessa condizione (sicura) durante il rilevamento di un avaria.

Spia luminosa (6)

Spia luminosa per l'indicazione della condizione d'intervento

- verde = relé eccitato
- rossa = relé diseccitato
- rossa (lampeggiante) = avaria

Impostazione del punto d'intervento

E' possibile impostare il punto d'intervento solo dopo aver installato l'apparecchio.

Le indicazioni fra parentesi tonde di riferiscono alla precedente figura.

Elettrodi montati verticalmente**Modi operativo max. (rilevamento di massimo livello)**

1. Posizionare il commutatore del modo operativo (3) su max.
2. Posizionare il selettore del campo di misura (2) su campo 1.
3. Riempire il serbatoio fino al massimo livello desiderato.
4. Posizionare su 10 il potenziometro (1).

Se si accende la spia luminosa (6): posizionate il selettore del campo di misura (2) sul campo di misura immediatamente superiore.

Se si accende la spia luminosa verde (6): continuate col punto successivo.

5. Ruotare molto lentamente in senso antiorario il potenziometro (1), finché la spia luminosa rossa (6) si accende.

Il sistema di misura é pronto per l'uso.

Modo operativo min. (rilevamento di min. livello)

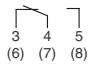

1. Posizionare il commutatore del modo operativo (3) su min.
2. Posizionare il selettore del campo di misura (2) su campo 1.
3. Abbassare il livello fino al minimo desiderato.
4. Ruotare il potenziometro (1) su 0, s'accende la spia luminosa verde (6).
5. Ruotare il potenziometro (1) molto lentamente in senso orario, finché s'accende la spia luminosa rossa (6). Se la spia luminosa rossa non s'accende, posizionare il selettore del campo di misura (2) sul gradino immediatamente superiore e ripetere l'operazione col potenziometro (1), finché non s'accende la spia luminosa rossa.

Il sistema di misura é pronto per l'uso.

6.3 Tabella funzioni

La seguente tabella illustra le condizioni d'intervento in base al modo operativo impostato e al livello.

	Livello	Condizione d'intervento	Spia luminosa
Modo operativo max. Protezione di troppo-pieno		 Relé eccitato	 Verde
Modo operativo max. Protezione di troppo-pieno		 Relé diseccitato	 Rossa
Modo operativo min. Protezione contro il funzionamento a secco		 Relé eccitato	 Verde
Modo operativo min. Protezione contro il funzionamento a secco		 Relé diseccitato	 Rossa
Caduta della tensione d'alimentazione (Modo operativo min./max.)	qualsiasi	 Relé diseccitato	

	Livello	Condizione d'intervento	Spia luminosa
Anomalia	qualsiasi	 Relé diseccitato	 rossa lampeggiante

7 Verifica periodica ed eliminazione dei disturbi

7.1 Manutenzione

L'apparecchio, usato in modo appropriato durante il normale funzionamento, non richiede una particolare manutenzione.

7.2 Eliminazione di disturbi

Comportamento in caso di disturbi

È responsabilità del gestore dell'impianto prendere le necessarie misure per eliminare i disturbi che eventualmente si presentassero.

Cause di disturbo

Il VEGACAP 66 vi offre la massima sicurezza funzionale. È tuttavia possibile che durante il funzionamento si verifichino disturbi. Queste le possibili cause:

- Sensore
- Processo
- Tensione d'alimentazione
- Elaborazione del segnale

Eliminazione delle anomalie

Controllate prima di tutto il segnale d'uscita. Ciò consente spesso di determinare ed eliminare le cause dei disturbi.

Hotline di assistenza 24 ore su 24

Se non si dovesse ottenere alcun risultato, chiamare la Service Hotline VEGA al numero **+49 1805 858550**.

La hotline è disponibile 7 giorni su 7, 24 ore su 24. Questo servizio è offerto in lingua inglese poiché è a disposizione dei nostri clienti in tutto il mondo. È gratuito, sono a vostro carico solo le spese telefoniche.

Controllare segnale d'intervento

Errore	Cause	Eliminazione
<ul style="list-style-type: none"> - L'apparecchio segnala la copertura senza essere coperto dal prodotto - L'apparecchio segnala di non essere coperto pur essendo coperto dal prodotto 	Sull'elaboratore é stata selezionata la funzione errata	Impostare il corretto modo operativo dell'elaboratore sull'apposito commutatore (A: protezione di troppo-pieno, B: protezione contro il funzionamento a secco). Eseguire il cablaggio secondo il principio della corrente di riposo.
	Tensione d'alimentazione troppo bassa	Controllare la tensione d'esercizio
	Cortocircuito all'interno della sonda di misura, per es. per umidità nella custodia	Togliere l'unità elettronica dalla sonda di misura. Controllare la resistenza tra i collegamenti a spina. V. le seguenti istruzioni.
	Elettronica difettosa	Azionare il commutatore del modo operativo (A/B) dell'elaboratore. Se l'elaboratore commuta di conseguenza, può trattarsi di un danno meccanico della sonda di misura. Se la funzione d'intervento non corrisponde al modo operativo impostato, spedire la sonda di misura in riparazione. Eliminare adesioni eventualmente presenti sull'elettrodo.
	Luogo di montaggio non adatto	Controllare che l'elettrodo non segnali "coperto" per la presenza di adesioni nel tronchetto. Installare l'apparecchio in una posizione del serbatoio, dove non possono formarsi cornici di prodotto
Spia luminosa rossa lampeggiante	L'elettronica ha identificato un'anomalia	Sostituire l'apparecchio o inviarlo in riparazione

Controllare la resistenza all'interno della sonda di misura

Togliere l'unità elettronica dalla sonda di misura. Controllare la resistenza tra i collegamenti a spina.

Tra gli allacciamenti non vi deve essere alcun collegamento (ad alta impedenza). In caso contrario, sostituire l'apparecchio o inviarlo in riparazione.

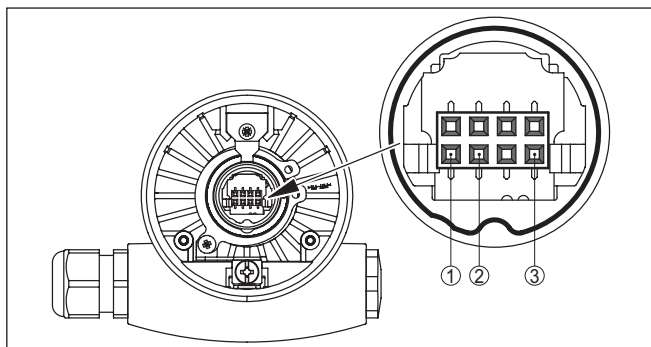


Figura 29: Controllare la resistenza all'interno della sonda di misura

- 1 Schermatura
- 2 Sonda di misura
- 3 Potenziale di terra

Comportamento dopo l'eliminazione dei disturbi

A seconda della causa del disturbo e dei rimedi applicati, occorrerà eventualmente eseguire nuovamente le operazioni descritte nel capitolo "Messa in servizio".

7.3 Sostituzione dell'unità elettronica

In linea di massima tutte le unità elettroniche della serie CP60 sono interscambiabili. Se desiderate usare un'unità elettronica con un'altra uscita del segnale, potete scaricare le relative -Istruzioni d'uso- dalla nostra homepage sotto downloads.

Procedere nel modo seguente:

1. Disinserire l'alimentazione in tensione
2. Svitare il coperchio della custodia
3. Sollevare le alette d'apertura dei morsetti con un cacciavite
4. Estrarre le linee d'allacciamento dai morsetti
5. Allentare le due viti di fissaggio con un cacciavite (dimensione Torx T10 o intaglio 4)

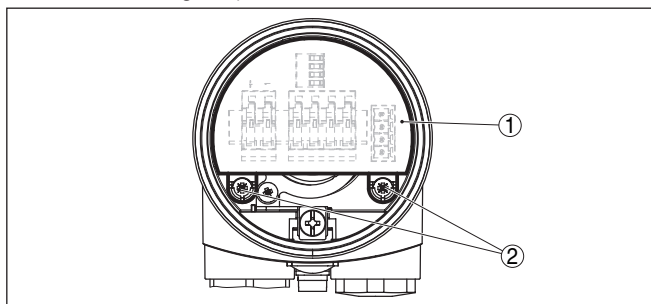


Figura 30: Svitare le viti di fissaggio

- 1 Unità elettronica
- 2 Viti di fissaggio (2 viti)

6. Estrarre la vecchia unità elettronica
7. Confrontare la nuova unità elettronica con la precedente. Le targhette d'identificazione devono corrispondere. Questo è molto importante per gli apparecchi in luoghi con pericolo d'esplosione.
8. Confrontare le impostazioni delle due unità elettroniche. Mettere gli elementi di servizio della nuova unità elettronica sulla stessa posizione occupata nella precedente.



Informazione:

Controllate che la custodia non ruoti durante la sostituzione dell'elettronica. Il connettore potrebbe in questo caso trovarsi in una posizione diversa.

9. Inserire con cautela l'unità elettronica. Controllare la corretta posizione del connettore.
10. Avvitare e serrare a fondo le due viti di fissaggio con un cacciavite (dimensione Torx T10 o intaglio 4)
11. Inserire le estremità dei conduttori nei morsetti aperti
12. Abbassare le alette dei morsetti a molla, fino ad avvertire lo scatto
13. Verificare che i conduttori siano ben fissati, tirando leggermente
14. Controllare la tenuta stagna del prossacavo. L'anello di tenuta deve circondare completamente il cavo.
15. Installare la sonda di misura nel serbatoio, assicurandosi che non sia immersa nel prodotto.

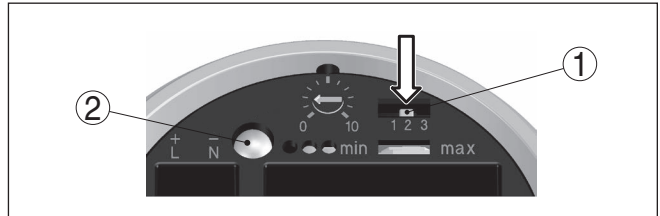


Figura 31: Tasto di compensazione

- 1 Selettore del campo di misura (tasto di compensazione)
- 2 Spia luminosa

16. Premere il selettore del campo di misura (1) e tenerlo premuto, finché la spia luminosa verde (2) lampeggia.
 17. Eseguire nuovamente la taratura: Vedi capitolo "Messa in servizio, elementi di servizio".
 18. Avvitare il coperchio della custodia
- A questo punto la sostituzione dell'elettronica è terminata.

7.4 Come procedere in caso di riparazione

Il foglio di reso apparecchio nonché informazioni dettagliate sono disponibili su www.vega.com/downloads, "Formulari e certificati".

L'utilizzo del modulo ci consente di eseguire più velocemente la riparazione.

Per richiedere la riparazione procedere come descritto di seguito.

- Stampare e compilare un modulo per ogni apparecchio
- Pulire l'apparecchio e predisporre un imballo infrangibile
- Allegare il modulo compilato e una eventuale scheda di sicurezza, esternamente, sull'imballaggio
- Chiedere l'indirizzo per la spedizione dell'apparecchio alla propria filiale competente, rintracciabile anche sulla nostra homepage www.vega.com.

8 Smontaggio

8.1 Sequenza di smontaggio

**Attenzione:**

Prima di smontare l'apparecchio assicurarsi che non esistano condizioni di processo pericolose, per es. pressione nel serbatoio, alte temperature, prodotti aggressivi o tossici, ecc.

Seguire le indicazioni dei capitoli "*Montaggio*" e "*Collegamento all'alimentazione in tensione*" e procedere allo stesso modo, ma nella sequenza inversa.

8.2 Smaltimento

L'apparecchio è costruito con materiali che possono essere riciclati dalle aziende specializzate. Abbiamo realizzato componenti che possono essere rimossi facilmente, costruiti anch'essi con materiali riciclabili.

Direttiva RAEE 2002/96/CE

Questo apparecchio non è soggetto alla direttiva WEEE 2002/96/UE e alle relative leggi nazionali. Consegnare l'apparecchio direttamente a un'azienda specializzata nel riciclaggio e non usare i luoghi di raccolta comunali, che, secondo la direttiva WEEE 2002/96/UE, sono previsti solo per materiale di scarto di privati.

Un corretto smaltimento evita danni all'uomo e all'ambiente e favorisce il riutilizzo di preziose materie prime.

Materiali: vedi "*Dati tecnici*"

Se non è possibile smaltire correttamente il vecchio apparecchio, contattateci per l'eventuale restituzione e il riciclaggio.

9 Appendice

9.1 Dati tecnici

Dati generali

Materiale 316L corrisponde a 1.4404 oppure 1.4435

Materiali, a contatto col prodotto

- Attacco di processo - Filettatura 316L
- Attacco di processo - flangia 316L
- Guarnizione di processo Klingersil C-4400
- Isolamento (completamente isolato) PTFE
- Elettrodo (funi completamente isolata di PTFE: \varnothing 8 mm/0.315 in) 316L
- Peso tenditore 316L

Materiali, non a contatto col prodotto

- Custodia in resina Resina PBT (poliestere)
- Custodia di alluminio pressofuso Alluminio pressofuso AISi10Mg, rivestito di polveri - base: poliestere
- Custodia di acciaio speciale - micro-fusione 316L
- Custodia di acciaio speciale, lucidatura elettrochimica 316L
- Guarnizione tra custodia e coperchio della custodia NBR (custodia di acciaio speciale, microfusione), silicone (custodia di alluminio/resina; custodia di acciaio speciale, lucidatura elettrochimica)
- Morsetto di terra 316L

Attacchi di processo

- Filettatura gas, cilindrica (DIN 3852-A) G1 A, G1½ A
- Filettatura gas americana, conica (ASME B1.20.1) 1 NPT, 1½ NPT
- Flange DIN da DN 50, ANSI da 2"

Peso

- Peso dell'apparecchio (in base all'attacco di processo) 0,8 ... 4 kg (0.18 ... 8.82 lbs)
- Peso tenditore 900 g (32 oz)
- Peso della fune: \varnothing 8 mm (0.315 in) 200 g/m (2.1 oz/ft)

Lunghezza del sensore (L) 0,4 ... 32 m (1.312 ... 105 ft)

Max. carico di trazione (fune) 10 KN (2248 lbf)

Max. coppia di serraggio (attacco di processo - filettato) 100 Nm (73 lbf ft)

Frequenza di misura 430 kHz

Grandezza in uscita

Uscita	uscita a relè (DPDT), 2 contatti di scambio a potenziale zero
Tensione d'intervento	
– Min.	10 mV
– Max.	253 V AC, 253 V DC
	In caso di circuiti elettrici > 150 V AC/DC, i contatti dei relè devono trovarsi nello stesso circuito elettrico.
Corrente d'intervento	
– Min.	10 µA
– Max.	3 A AC, 1 A DC
Potenza commutabile	
– Min.	50 mW
– Max.	750 VA AC, 54 W DC
	Se intervengono carichi induttivi o correnti elevate, la doratura dei contatti relè sarà irrimediabilmente danneggiata. Il contatto non sarà più idoneo alla commutazione di piccoli circuiti elettrici del segnale.
Materiale dei contatti (contatti a relè)	AgNi (placcato Au) o AgSnO (placcato Au)
Modi operativi (commutabili)	Min./Max.
Ritardo d'intervento	
– Durante l'immersione	0,7 s
– Durante l'emersione	0,7 s
– In caso d'avaria	1 s

Condizioni ambientali

Temperatura ambiente sulla custodia	-40 ... +80 °C (-40 ... +176 °F)
Temperatura di trasporto e di stoccaggio	-40 ... +80 °C (-40 ... +176 °F)

Condizioni di processo

pressione di processo	-1 ... 40 bar/-100 ... 4000 kPa (-14.5 ... 580 psig)
Temperatura di processo VEGACAP 66 di 316L	-50 ... +150 °C (-58 ... +302 °F)

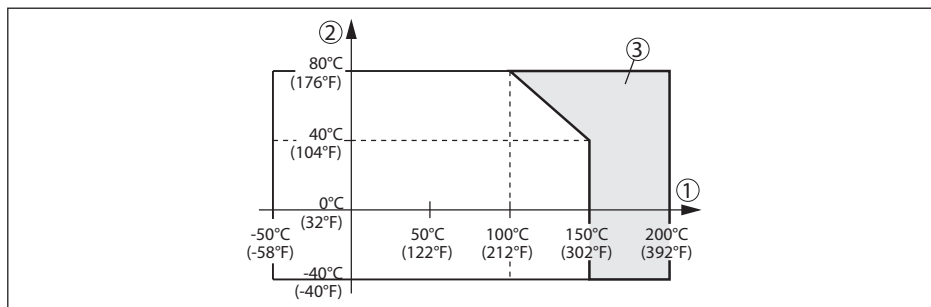


Figura 32: Temperatura ambiente - Temperatura di processo

- 1 Temperatura di processo
 2 Temperatura ambiente
 3 Campo di temperatura con dissipatore termico

Costante dielettrica $\geq 1,5$

Dati elettromeccanici

Passacavo/Connettore (secondo l'esecuzione)

- Custodia a una camera
 - 1 x pressacavo M20 x 1,5 (cavo: \varnothing 5 ... 9 mm), 1 x tappo cieco M20 x 1,5; 1 x pressacavo M20 x 1,5 fornito con l'apparecchio
oppure:
 - 1 x pressacavo $\frac{1}{2}$ NPT, 1 x tappo cieco $\frac{1}{2}$ NPT, 1 x pressacavo $\frac{1}{2}$ NPT
oppure:
 - 1 x connettore M12 x 1, 1 x tappo cieco M20 x 1,5 per massima sezione del cavo 1,5 mm² (AWG 16)
- Morsetti a molla

Elementi di servizio

Commutatore del modo operativo

- Min. rilevamento di minimo livello e/o protezione contro il funzionamento a secco
- Max. rilevamento di massimo livello e/o protezione di troppo-pieno

Commutatore DIL per la selezione del campo di misura

- Campo 1 0 ... 20 pF
- Campo 2 0 ... 85 pF
- Campo 3 0 ... 450 pF

Potenzimetro Adeguaento del punto d'intervento

Tensione d'alimentazione

- Tensione d'esercizio 20 ... 253 V AC, 50/60 Hz, 20 ... 72 V DC (con $V > 60$ V DC è ammessa una temperatura ambiente massima di max. 50 °C/122 °F)
- Potenza assorbita 1 ... 8 VA (AC), ca. 1 W (DC)

Protezioni elettriche

Grado di protezione	IP 66/IP 67
Categoria di sovratensione	III
Classe di protezione	I

Sicurezza funzionale (SIL)

Negli apparecchi con qualificazione SIL la sicurezza funzionale è già attivata in laboratorio. Negli apparecchi senza qualificazione SIL di laboratorio, l'utente dovrà attivare la sicurezza funzionale per le applicazioni secondo SIL mediante il tastierino di taratura con display e/o via PACTware.

Sicurezza funzionale secondo IEC 61508-4

- Architettura monocanale (1oo1D) fino a SIL2
- Architettura a due canali diversamente fino a SIL3 ridondante (1oo2D)

Trovate informazioni dettagliate nell'allegato Safety Manual della serie di apparecchi e/o sotto "www.vega.com", "Downloads", "Omologazioni".

Omologazioni

Gli apparecchi con omologazioni possono avere dati tecnici differenti a seconda del modello.

Per questi apparecchi è quindi necessario rispettare i relativi documenti d'omologazione, che fanno parte della fornitura dell'apparecchio o possono essere scaricati da www.vega.com via "VEGA Tools" e "serial number search" ed anche via "Downloads" e "Omologazioni".

9.2 Dimensioni

VEGACAP 66 - Custodia

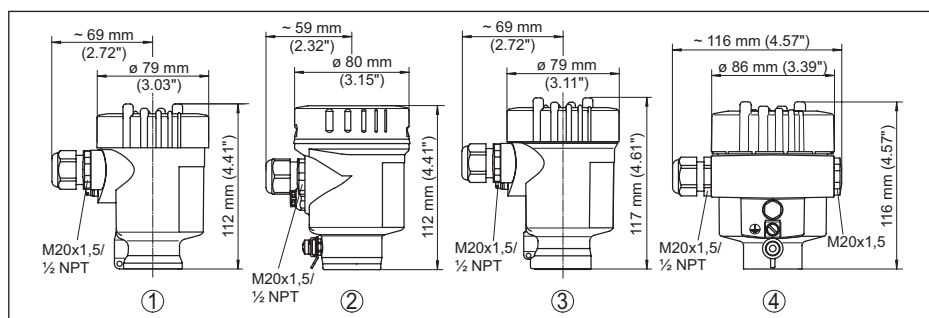


Figura 33: Esecuzioni della custodia

- 1 Custodia in resina
- 2 Custodia di acciaio speciale, lucidatura elettrochimica
- 3 Custodia di acciaio speciale, microfusione
- 4 Custodia in alluminio

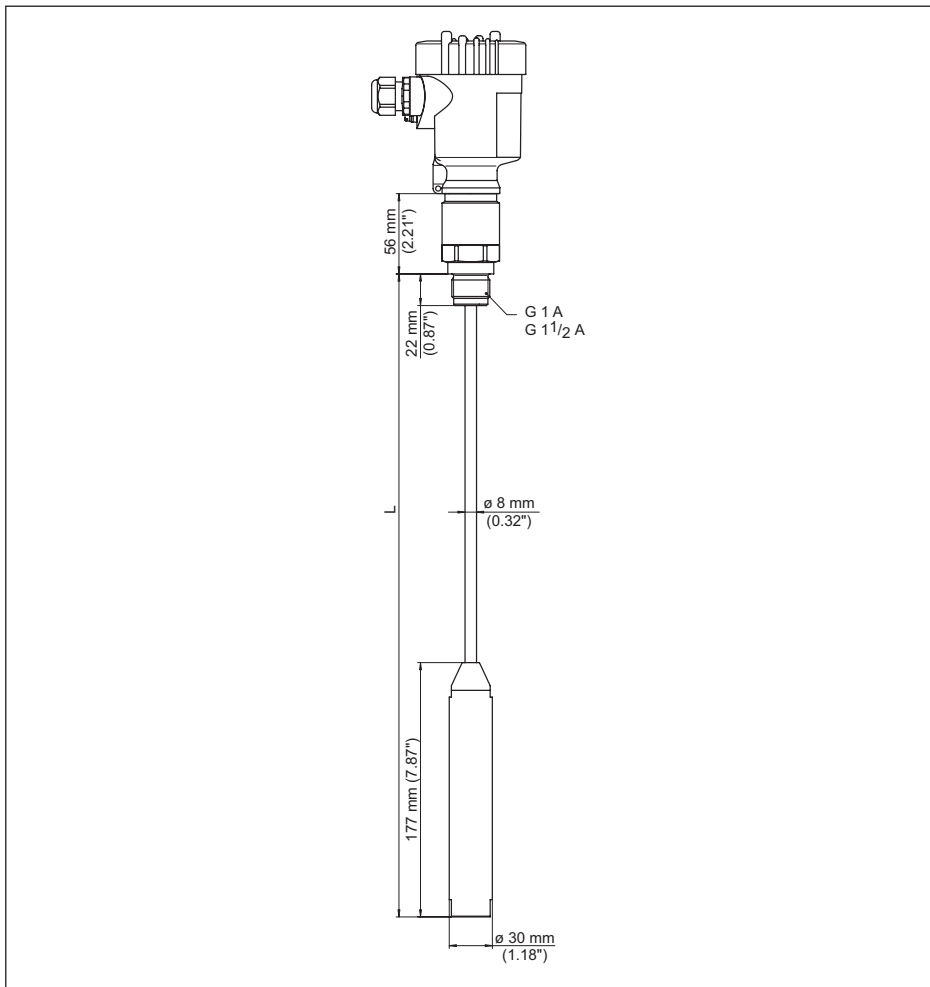


Figura 34: VEGACAP 66, esecuzione filettata G 1 A (ISO 228 T1)

L Lunghezza sensore, vedi capitolo "Dati tecnici"

9.3 Diritti di proprietà industriale

VEGA product lines are global protected by industrial property rights. Further information see www.vega.com.

Only in U.S.A.: Further information see patent label at the sensor housing.

VEGA Produktfamilien sind weltweit geschützt durch gewerbliche Schutzrechte.

Nähere Informationen unter www.vega.com.

Les lignes de produits VEGA sont globalement protégées par des droits de propriété intellectuelle. Pour plus d'informations, on pourra se référer au site www.vega.com.

VEGA líneas de productos están protegidas por los derechos en el campo de la propiedad industrial. Para mayor información revise la página web www.vega.com.

Линии продукции фирмы ВЕГА защищаются по всему миру правами на интеллектуальную собственность. Дальнейшую информацию смотрите на сайте www.vega.com.

VEGA系列产品在全球享有知识产权保护。

进一步信息请参见网站<www.vega.com>。

9.4 Marchio depositato

Tutti i marchi utilizzati, i nomi commerciali e delle società sono proprietà del loro legittimo proprietario/autore.



30020-IT-131014

Finito di stampare:

VEGA

Le informazioni contenute in questo manuale d'uso rispecchiano le conoscenze disponibili al momento della messa in stampa.

Riserva di apportare modifiche

© VEGA Grieshaber KG, Schiltach/Germany 2013



30020-IT-131014

VEGA Grieshaber KG
Am Hohenstein 113
77761 Schiltach
Germania

Telefono +49 7836 50-0
Fax +49 7836 50-201
E-mail: info.de@vega.com
www.vega.com