

# DAGR<sup>TM</sup>

prodotto da  
**DEVILBISS**

Bollettino di servizio

**SB-2-055-E**

In sostituzione al  
bollettino SB-2-055-D

## ISTRUZIONI D'USO E MANUTENZIONE DELL'AEROGRAFO

Grazie per aver acquistato l'aerografo **DAGR<sup>TM</sup> DeVilbiss!** Questo versatile aerografo di qualità elevata consentirà anche al professionista più esigente di realizzare qualsiasi opera, dalle linee più sottili agli sfondi più ampi, utilizzando una vasta gamma di materiali, dalle vernici a base solvente per automobili agli inchiostri a base d'acqua.

Gli aerografi DAGR sono strumenti di precisione realizzati mediante tecnologie di microlavorazione e materiali di elevata qualità. Ogni aerografo viene sottoposto ad un test di spruzzatura prima di essere imballato nell'apposito contenitore, garantendo così la conformità agli elevati standard qualitativi che ci si aspetta da DeVilbiss. L'uso corretto dell'aerografo DAGR garantirà prestazioni eccellenti per esprimere al meglio la propria creatività.

### SPECIFICHE TECNICHE

**Pressione d'esercizio:**  
da 20 a 50 psi

**Pressione massima d'ingresso:**  
175 psi

**Placcatura dell'aerografo:**  
nickel, rame, cromo

**Premistoppa dell'ago:**  
PTFE (resistente ai solventi)

### PRIMA DI UTILIZZARE L'AEROGRAFO UNO SGUARDO ALLA SICUREZZA

Leggere attentamente le avvertenze di sicurezza riportate a pagina 8 e 9.

### Collegamento all'aria compressa

Collegare l'aerografo DAGR ad una linea pneumatica regolata oppure ad un compressore adeguato. Il compressore a pistone Airblade<sup>TM</sup> di DeVilbiss è uno strumento compatto ed economico per coloro che sono alle prime armi e fornirà all'aerografo DAGR una pressione dell'aria di circa 25-30 psi.

Ad una pressione di 35-40 psi, l'aerografo DAGR produrrà un flusso elevato di vernice per realizzare ombreggiature, sfumature di colore e ampie campiture, nonché per eseguire rifiniture e tracciare linee sottili.

### **Collegamento dell'aerografo al compressore**

Collegare il tubo dell'aria al compressore e all'aerografo, quindi accendere il compressore. Se si utilizza un compressore Airblade™, regolare la pressione su un valore compreso tra 20 e 30 psi. Verificare che non siano presenti perdite nel compressore o nei raccordi del tubo dell'aria. Puntare l'aerografo lontano da sé e premere verso il basso il pulsante (#14) per liberare il flusso dell'aria attraverso l'aerografo. Versare una piccola quantità di solvente o detergente all'interno della tazza, quindi tirare all'indietro il pulsante. In questo modo verranno eliminati eventuali residui del materiale di prova utilizzato in fabbrica.

### **Miscelazione della vernice e riempimento della tazza amovibile**

Attenersi alle istruzioni del produttore della vernice e diluire la vernice con un solvente idoneo. Filtrare il solvente con un filtro a rete in nylon. Si consiglia di diluire bene la vernice e di modificarla gradualmente nel corso del lavoro per ottenere la gradazione di colore desiderata. In questo modo si ridurrà anche l'accumulo di vernice sull'ago e il tempo necessario per la pulizia. L'aerografo DAGR è dotato di una tazza amovibile. In base alla quantità di vernice che si desidera nebulizzare, utilizzare la tazza standard da 9 cc (1/3 oz.) oppure scegliere una tazza da 7 cc (1/4 oz.) o da 14 cc (1/2 oz.). Per utilizzare piccole quantità

di vernice, rimuovere la tazza e riempire il raccordo della tazza. Questo garantirà una migliore visibilità per i lavori di finitura da vicino.

### **FUNZIONAMENTO GENERALE**

Il DAGR è un aerografo a doppia azione per un controllo estremo. Premere verso il basso il pulsante per liberare il flusso dell'aria e tirarlo all'indietro per nebulizzare la vernice. Per un risultato migliore durante la nebulizzazione, mantenere un flusso dell'aria uniforme anche una volta interrotto il flusso della vernice.

### **Valori di pressione dell'aria**

Le pressioni d'esercizio variano da 20 a 50 psi in base al tipo di lavoro da eseguire, alle caratteristiche di nebulizzazione desiderate e alla viscosità della vernice. In genere, le vernici più dense o i flussi di vernice maggiori richiedono pressioni più elevate.

### **Linee sottili e dettagli**

Per tracciare una linea sottile o disegnare un dettaglio, premere verso il basso il pulsante per liberare il flusso dell'aria e tirarlo leggermente all'indietro per far fuoriuscire il colore, tenendo l'aerografo molto vicino alla superficie. Controllare lo spessore della linea regolando la distanza dell'aerografo dalla superficie e variando la quantità del flusso di vernice con il pulsante. Per realizzare una linea ancora più sottile, rimuovere con cautela

il cappuccio protettivo (o coroncina) (#1) e avvicinare l'aerografo alla superficie.

**NOTA: L'ago e l'ugello sono finemente lavorati. Una lieve curvatura della punta dell'ago può compromettere l'uniformità della spruzzatura. La coroncina protegge l'ago consentendo allo stesso tempo di tracciare linee sottili.**

### **Linee spesse, sfumature e campiture**

Per realizzare linee più larghe, sfumature di colore e campiture, tirare all'indietro il pulsante per far fuoriuscire una quantità maggiore di colore. Portare l'aerografo ad una distanza di circa 15 cm (6 inch) dalla superficie da spruzzare per controllare la larghezza della linea. Aumentando la pressione dell'aria, cambierà anche l'ampiezza del getto. L'aerografo DAGR spruzzerà uno sfondo largo circa 5 cm (2 inch). La velocità di movimento determina la densità del colore e gli effetti sfumati.

### **Linee senza concentrazioni eccessive di colore alle estremità**

Per creare una linea sottile o larga senza eccessive concentrazioni di colore alle estremità, iniziare a muovere l'aerografo premendo il pulsante per azionare l'aria. Quindi tirare all'indietro il pulsante per nebulizzare la vernice all'inizio della linea e arrestare il flusso di colore alla fine della linea, continuando a muovere l'aerografo.

### **Motivi a puntini**

I motivi a puntini, grandi o piccoli, possono conferire al pezzo da lavorare speciali effetti sfumati. A tale scopo rimuovere la coroncina (#1) e il cappello aria (#2) e regolare la pressione dell'aria tra 5 e 50 psi. Una pressione dell'aria minore produrrà punti più grandi, mentre una pressione maggiore consentirà di ottenere puntini più piccoli. Anche la viscosità della vernice influisce sulla realizzazione del disegno a puntini.

### **Eliminazione delle ostruzioni**

Il manico sezionato (#21) consente all'artista di rimuovere la vernice accumulatasi sulla punta dell'aerografo senza rimuovere il manico e l'ago. Afferrare il dado di bloccaggio dell'ago (#19) e tirarlo all'indietro premendo il pulsante (#14) verso il basso. In questo modo una maggiore quantità di vernice scorrerà attraverso l'ago e la punta, eliminando così l'ostruzione.

Un altro metodo consiste nel tenere a portata di mano un secondo aerografo con del solvente all'interno della tazza e nell'utilizzarlo per spruzzare il solvente sull'ugello/sulla punta dell'ago.

Un terzo metodo consiste infine nell'aumentare la pressione dell'aria e nello spruzzare il solvente all'interno dell'aerografo per un breve intervallo di tempo.

### **Coroncina**

La coroncina (#1) è un cappuccio utilizzato per proteggere l'ago durante la realizzazione di linee sottili e per prevenire l'accumulo di vernice e un getto irregolare durante la realizzazione di ampie campiture.

### **Manico con regolazione predisposta**

Il manico con regolazione predisposta (#21) è dotato di una manopola di regolazione filettata (#23) sulla parte posteriore, la quale limita il movimento all'indietro del pulsante e il movimento dell'ago. Questo consente di controllare anche la quantità di vernice che viene nebulizzata. Sulla manopola sono presenti delle tacche di riferimento.

## **PULIZIA E LUBRIFICAZIONE**

### **Prima di ogni spruzzatura**

Nebulizzare il solvente o il detergente appropriato con l'aerografo per assicurarsi che lo strumento funzioni correttamente.

### **Pulizia tra cambi di colore**

Rimuovere la vernice in eccesso rimasta all'interno della tazza. Sciacquare la tazza con del solvente e utilizzare un asciugamano di carta per eliminare eventuali residui di colore. Riempire il fondo della tazza con il solvente e spruzzarlo finché il liquido non

esce pulito. Versare nella tazza il colore nuovo.

### **Dopo ogni spruzzatura**

Aumentare la pressione dell'aria e spruzzare una soluzione detergente attraverso l'aerografo. Questo consentirà di pulire a fondo tutti i passaggi della vernice, l'ugello e l'ago. Rimuovere l'ago e pulirlo (vedi sotto).

Pulire la parte esterna dell'aerografo con un panno inumidito con del solvente e, se necessario, immergere la coroncina nel solvente.

Non immergere il corpo dell'aerografo nel solvente a meno che la valvola dell'aria non sia stata smontata e rimossa. La guarnizione della valvola dell'aria potrebbe dilatarsi e ostacolare il flusso dell'aria.

### **Pulizia dell'ago**

Svitare il manico posteriore, allentare il dado di bloccaggio dell'ago (#19) e rimuovere l'ago (#20). Avvolgere l'ago con un panno morbido e rimuovere i residui dall'ago ruotandolo. Ispezionare l'ago e, in caso di curvature o deformazioni, sostituirlo.

Tenendo premuto verso il basso il pulsante, inserire nuovamente con cautela l'ago nell'aerografo dalla parte posteriore e

spingerlo delicatamente finché non si accoppia perfettamente con l'ugello e non risulta visibile attraverso la punta. Durante il passaggio dell'ago attraverso il premistoppa (#6) dovrebbe essere percepita una lieve resistenza dell'ago.

Se l'ago si blocca improvvisamente, estrarlo e controllare che il pulsante sia posizionato correttamente, quindi reinserire l'ago. Rilasciare il pulsante e serrare a fondo il dado di bloccaggio dell'ago.

### Lubrificazione

Per garantire un azionamento agevole del pulsante, rimuovere periodicamente l'ago e ricoprirlo con un lubrificante di qualità elevata (ad esempio con il lubrificante spray DeVilbiss). Pulire l'ago con un panno morbido, lasciando un lieve strato di lubrificante. Reinserire l'ago e serrare nuovamente il dado di bloccaggio dell'ago. Versare alcune gocce di lubrificante nella scanalatura del pulsante nel corpo dell'aerografo.

**NOTA: Non utilizzare l'olio WD-40 o olio per macchine leggero per la lubrificazione, poiché potrebbero causare il bloccaggio dell'ago durante lo scorrimento attraverso il premistoppa in PTFE. Non lubrificare eccessivamente l'ago o il pulsante. Il lubrificante in eccesso potrebbe penetrare**

**nell'ugello e ostacolare il flusso della vernice.**

### PARTI DI RICAMBIO E ACCESSORI

**NOTA: Se occorre smontare l'aerografo, non utilizzare delle pinze. Lo smontaggio dell'aerografo non richiede utensili. Tuttavia, all'occorrenza, è possibile utilizzare una piccola chiave per svitare e riavvitare leggermente il cappello dell'ugello (#3) che accoppia l'ugello al corpo dell'aerografo. Non serrare eccessivamente il cappello dell'ugello!**

#### Ugello (#4)

Se l'ugello si usura o si danneggia, è necessario sostituirlo. Prima di sostituire l'ugello, proteggere l'ago estraendolo leggermente. A tale scopo, rimuovere il manico (#21), allentare il dado di bloccaggio dell'ago (#19) ed estrarre con cautela l'ago dall'ugello. Rimuovere il cappello dell'ugello (#3) ed estrarre l'ugello. Se l'ugello è bloccato, allentarlo esercitando una leggera pressione laterale con il pollice. Estrarre l'ugello e sostituirlo. Rimontare il cappello dell'ugello e serrarlo manualmente o di qualche giro con una chiave. Non serrare eccessivamente il cappello dell'ugello. Reinserire l'ago nell'ugello spingendolo delicatamente in avanti finché non risulta accoppiato all'ugello

del liquido. Serrare il dado di bloccaggio dell'ago e completare il montaggio.

**NOTA: Per garantire un'usura uniforme, sostituire contemporaneamente l'ago e l'ugello.**

#### Ago (#20)

Gli aghi DeVilbiss sono realizzati in acciaio inox ad alta precisione e sviluppati per una lunga durata. Tuttavia, a causa del loro lungo corpo affusolato e della punta sottilissima possono danneggiarsi facilmente. Se la punta dell'ago diventa storta o si piega, occorre raddrizzarla prima di estrarre l'ago dall'ugello per evitare di danneggiare l'ugello. Se l'ago non è eccessivamente piegato, farlo ruotare tra le dita e una superficie piana morbida per raddrizzare la punta.

#### Sgancio rapido (accessorio optional)

Uno stelo a sgancio rapido viene avvitato su ciascun aerografo, mentre un adattatore a sgancio rapido viene avvitato sul tubo dell'aria. Questo consente di cambiare rapidamente l'aerografo utilizzando un solo tubo.

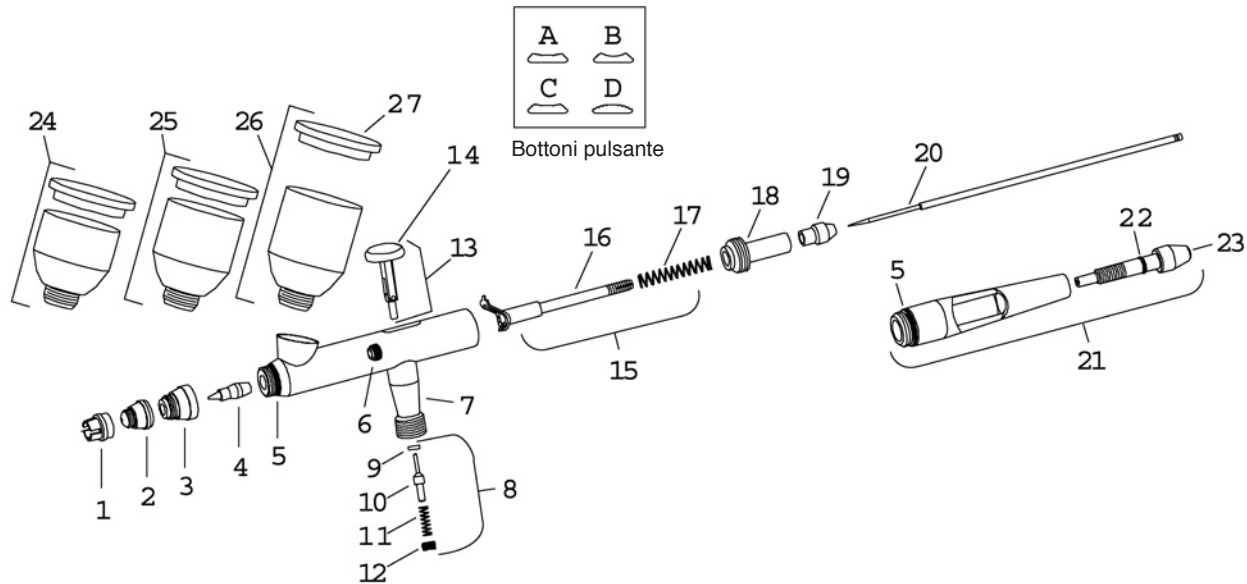
#### Tubo dell'aria

Utilizzare un tubo flessibile dell'aria DeVilbiss in nylon intrecciato e di qualità elevata. Ordinare il tubo dell'aria da 3 metri (10') DGR-123 (802769) o DGR-124 (802770) con sgancio rapido.

## RISOLUZIONE DEI PROBLEMI

CAUSA	SOLUZIONE
<b>Getto irregolare:</b> 1. Pressione dell'aria troppo elevata 2. Vernice troppo densa 3. Aerografo sporco 4. L'ugello non è inserito correttamente nel corpo 5. Ugello danneggiato o rotto 6. Vernice secca sulla punta dell'ago 7. L'ugello non è posizionato al centro del cappello aria	1. Diminuire la pressione 2. Diluire la vernice con del solvente 3. Vedi le operazioni di Pulizia nella sezione Manutenzione 4. Avvitare il cappello dell'ugello (manualmente o con qualche giro di chiave) 5. Sostituire l'ugello 6. Vedi il paragrafo "Pulizia dell'ago" 7. Pulire le sedi dell'ugello e dell'aerografo
<b>Schizzi o macchie:</b> 1. Vernice secca sulla punta dell'ago 2. Aerografo sporco 3. Vernice troppo densa 4. Pressione dell'aria insufficiente	1. Vedi il paragrafo "Pulizia dell'ago" 2. Vedi il paragrafo "Pulizia e lubrificazione" 3. Diluire la vernice con del solvente 4. Aumentare la pressione dell'aria
<b>Bolle di vernice nella tazza</b> 1. Cappello dell'ugello allentato o ugello non correttamente in sede sul corpo 2. Ugello danneggiato o rotto	1. Avvitare il cappello dell'ugello (manualmente o con qualche giro di chiave) 2. Sostituire l'ugello

CAUSA	SOLUZIONE
<b>Il colore o l'aria non escono:</b> 1. Ugello ostruito 2. Cappello dell'ugello allentato 3. Dado di bloccaggio dell'ago allentato 4. Pressione dell'aria non adeguata 5. Vernice troppo densa 6. Ugello danneggiato o rotto 7. Il foro della valvola nel coperchio della tazza è otturato	1. Vedi il paragrafo "Pulizia e lubrificazione" 2. Serrare il cappello dell'ugello (manualmente o con qualche giro di chiave) 3. Serrare il dado di bloccaggio 4. Regolare la pressione dell'aria 5. Diluire la vernice con del solvente 6. Sostituire l'ugello 7. Sturare il foro con uno stuzzicadenti o con un pennello
<b>L'aerografo spruzza una linea doppia:</b> 1. Aerografo sporco 2. Ago ricurvo 3. Presenza di sporco sulla punta dell'ugello o nel cappello dell'aria 4. Ugello danneggiato o rotto 5. Vernice secca sulla punta dell'ago	1. Vedi il paragrafo "Pulizia e lubrificazione" 2. Sostituire o raddrizzare l'ago 3. Lavare con solvente o rimuovere e immergere i componenti nel solvente 4. Sostituire l'ugello 5. Vedi il paragrafo "Pulizia dell'ago"
<b>Il pulsante è bloccato o si muove a scatti</b> 1. È necessario lubrificarlo 2. La vernice è penetrata nel premistoppa	1. Vedi il paragrafo "Lubrificazione" 2. Pulire accuratamente l'aerografo (compreso il pulsante) e serrare il premistoppa (#6) inserendo un piccolo cacciavite a intaglio nel corpo dell'aerografo finché questo non viene a contatto con il dado premistoppa. Ruotarlo leggermente in senso orario.



Rif. N.	Ordine N.	Modello N.	Descrizione
1	802613	DGR-101	Coroncina
2	802615	DGR-103-35	Cappello dell'aria (per un ugello da 0,35 mm)
3	802616	DGR-104	Cappello ugello
4	802618	DGR-105-35	Ugello (0,35 mm)
• 5	–	–	Guarnizione (cappello ugello e manico)
6	802619	DGR-106K	Gruppo premistoppa e dado premistoppa (in PTFE)
7	802620	DGR-107	Corpo della valvola dell'aria
8	802621	DGR-108K	Kit della valvola dell'aria
• 9	–	–	Rondella della valvola dell'aria
10	–	–	Pistone della valvola dell'aria
11	–	–	Molla di ritorno della valvola dell'aria
12	–	–	Dado della valvola dell'aria
13	802622	DGR-109	Gruppo pulsante
14	802636	DGR-122K	Pacchetto di pulsanti ergonomici (4 tipi)
14a	–	–	Bottone pulsante A (standard)
14b	–	–	Bottone pulsante B
14c	–	–	Bottone pulsante C
14d	–	–	Bottone pulsante D

Rif. N.	Ordine N.	Modello N.	Descrizione
15	802623	DGR-110K	Guida dell'ago, bilanciata e molla
16	–	–	Guida dell'ago e bilanciata
• 17	–	–	Molla dell'ago
18	802624	DGR-111	Guida della molla
19	802625	DGR-112	Dado di bloccaggio dell'ago
20	802627	DGR-113-35	Ago (per un ugello da 0,35 mm)
21	802628	DGR-114	Manico sezionato con regolazione predisposta
• 22	–	–	Guarnizione (manopola di regolazione dell'ago)
23	802630	DGR-116	Manopola di regolazione dell'ago
24	802631	DGR-117	Tazza da 7 cc (1/4 oz.) e coperchio
25	802632	DGR-118	Tazza da 9 cc (1/3 oz.) e coperchio (standard)
26	802633	DGR-119	Tazza da 14 cc (1/2 oz.) e coperchio
27	802634	DGR-120	Coperchio della tazza
28	802635	DGR-121K	Kit di riparazione DAGR
29	802974	DGR-12-K5	Kit della rondella della valvola aria (5)
30	802975	DGR-18-K5	Kit della guarnizione (cappello ugello e manico) (5)

• • Il kit di riparazione DAGR 802635 (DGR-121K) comprende:

Rif.	descrizione	Qtà.
5	Guarnizione (cappello dell'ugello e manico)	3
9	Rondella della valvola dell'aria	2
17	Molla dell'ago	1
22	Guarnizione (manopola di regolazione dell'ago)	1

## ATTENZIONE

Durante l'utilizzo normale dell'aerografo possono verificarsi le seguenti situazioni di pericolo. Leggere attentamente le seguenti avvertenze prima di utilizzare l'aerografo.



### PERICOLO DI INCENDIO

**CAUSA:** Il solvente e i materiali di rivestimento possono essere facilmente infiammabili o combustibili, specialmente se nebulizzati.

**MISURE PREVENTIVE:** Er moet in een doeltreffende afzuiging zijn. Assicurarsi che la circolazione dell'aria sia adeguata per evitare l'accumulo di vapori infiammabili nell'aria.

Nell'area di spruzzatura deve essere applicato il divieto di fumo.

Inoltre deve essere presente un estintore.



### PERICOLO DI SPRUZZO DI SOLVENTI

**CAUSA:** Durante l'utilizzo, la pulizia e il lavaggio dell'aerografo, i solventi possono essere espulsi con una certa potenza dai passaggi del liquido e dell'aria. Alcuni solventi possono causare gravi lesioni agli occhi.

**MISURE PREVENTIVE:** Indossare occhiali protettivi.



### PERICOLO DI INALAZIONE DI SOSTANZE TOSSICHE

**CAUSA:** Alcuni materiali possono essere nocivi per la salute se inalati o in caso di contatto con la pelle.

**MISURE PREVENTIVE:** Osservare i requisiti della Scheda tecnica sulla sicurezza dei materiali fornita dal produttore del materiale di rivestimento.

Assicurarsi che la circolazione dell'aria sia adeguata per evitare l'accumulo di sostanze tossiche.

Utilizzare una maschera o un respiratore in caso di rischio di inalazione dei materiali spruzzati. La maschera deve essere compatibile con il materiale spruzzato e con la sua concentrazione. L'attrezzatura deve essere conforme a quella prescritta da un igienista industriale o da un esperto della sicurezza e deve essere approvata dal NIOSH.



### PERICOLO DI ESPLOSIONE – MATERIALI INCOMPATIBILI

**CAUSA:** I solventi a base di idrocarburi alogenati, come ad esempio il cloruro di metilene e l'1,1,1 – tricloroetano, non sono chimicamente compatibili con l'alluminio, il quale può essere impiegato in molti componenti del sistema. La reazione chimica causata dal contatto di questi solventi con l'alluminio può risultare violenta e causare l'esplosione dell'attrezzatura.

**MISURE PREVENTIVE:** Questi solventi possono essere utilizzati con pistole dotate



di condotti interni in acciaio inox. Tuttavia, l'alluminio viene ampiamente utilizzato anche in altre attrezzature per la nebulizzazione, come ad esempio nelle pompe del liquido, nei regolatori, nelle valvole o in questa pistola e nella rispettiva tazza. Ispezionare tutti i componenti dell'attrezzatura prima di utilizzarla e assicurarsi che possano essere utilizzati in piena sicurezza con tali solventi. Leggere l'etichetta o la scheda tecnica del materiale che si intende spruzzare. In caso di dubbi sulla compatibilità di un materiale di rivestimento o di un detergente, contattare il fornitore del materiale.

### **PERICOLO PER LA SICUREZZA GENERALE**

**CAUSA:** Uso o manutenzione impropri dell'attrezzatura.

**MISURE PREVENTIVE:** È opportuno che il personale venga addestrato adeguatamente all'uso e alla manutenzione sicuri dello strumento di nebulizzazione (in conformità con i requisiti della normativa americana NFPA-33, Capitolo 15). Gli utenti devono attenersi ai codici di procedura locali e nazionali e ai requisiti della compagnia di assicurazione relativi alla ventilazione, alle misure antincendio, all'utilizzo e alla manutenzione, nonché alla gestione dei luoghi di lavoro. Tali requisiti sono indicati nelle sezioni 1910.94 e 1910.107 delle norme

OSHA e nella normativa NFPA-33.

### **PERICOLO DI DISTURBI DA TRAUMI RIPETUTI ("CTD")**

**I CTD, o disturbi muscoloscheletrici, comprendono danni alle mani, ai polsi, ai gomiti, alle spalle, al collo e alla schiena. La sindrome del tunnel carpale e la tendinite (ad esempio il gomito del tennista o la sindrome della cuffia dei rotatori) sono alcuni esempi di CTD.**

**CAUSA:** L'uso di utensili manuali può causare disturbi da traumi ripetuti ("CTD").

I CTD, in caso di utilizzo di utensili manuali, tendono a colpire gli arti superiori. Tra i fattori che possono aumentare il rischio di contrarre un CTD vi sono:

1. L'alta frequenza delle attività.
2. Un uso eccessivo della forza, ad esempio nel far presa, pizzicare o esercitare pressione con le mani e le dita.
3. L'assunzione di posizioni estreme o pericolose delle dita, dei polsi o delle braccia.
4. Un'eccessiva durata dell'attività.
5. Le vibrazioni dello strumento.
6. La pressione ripetuta su una parte del corpo.
7. Lo svolgimento delle attività in presenza di basse temperature.

I CTD possono inoltre essere causati da altre attività, tra le quali il cucito, il golf, il tennis e il bowling.

**MISURE PREVENTIVE:** Dolore, formicolio o intorpidimento alle spalle, all'avambraccio, ai polsi, alle mani o alle dita, specialmente di notte, possono essere i primi sintomi di un CTD. Non ignorare tali sintomi. Qualora dovessero insorgere questi sintomi, consultare immediatamente un medico. Altri sintomi precoci possono comprendere un vago disturbo alla mano, la perdita dell'abilità manuale e dolori generici al braccio. La trascuratezza di tali sintomi e l'uso ripetuto e continuo del braccio, del polso e della mano possono portare ad una grave invalidità. Per ridurre il rischio di CTD, evitare o limitare i fattori sopra elencati (da 1 a 7).

**Questo prodotto è coperto dalla garanzia di 1 anno di DeVilbiss.**

# **DEVILBISS**

**AUTOMOTIVE REFINISHING**

**Ringwood Road, Bournemouth**

**BH11 9LH England**

**Tel: +44 (0) 1202 571111**

**Fax: +44 (0) 1202 573488**

**Email: auto-refinish@itwfinishing.co.uk**

**www.devilbisseu.com**

## Dichiarazione di conformità CE

in qualità di azienda produttrice della pistola a spruzzo modello DGR-501G, dichiara, sotto sua unica responsabilità, che l'attrezzatura a cui il presente documento si riferisce è conforme ai seguenti standard o ad altra documentazione normativa:

BS EN 292-1 PARTI 1 & 2: 1991, BS EN 1953: 1999; e pertanto è conforme ai requisiti di protezione sanciti dalla Direttiva del Consiglio 98/37/CEE relativa alla Direttiva sulla sicurezza dei macchinari e a EN 13463-1:2001, Direttiva del Consiglio 94/9/CE relativa al livello di protezione II 2 G per attrezzature e sistemi di protezione destinati ad essere utilizzati in atmosfera potenzialmente esplosiva. Questo prodotto ottempera inoltre ai requisiti delle direttive EPA, PG6/34. I certificati relativi all'efficienza di trasferimento sono disponibili su richiesta.



Thomas R White, Direttore generale

26 ottobre 2007