

MANUALE USO E MANUTENZIONE



Aspiratore per trucioli
SUPERDUST



MACCHINELEGNO&CO.



Leggere il presente manuale prima di qualsiasi operazione.

Prima di iniziare qualsiasi azione operativa è obbligatorio leggere il presente manuale di istruzioni. La garanzia del buon funzionamento e la piena rispondenza prestazionale della macchina è strettamente dipendente dall'applicazione di tutte le istruzioni contenute in questo manuale.

Si garantisce la conformità della Macchina alle specifiche ed istruzioni tecniche descritte nel Manuale alla data d' emissione dello stesso, riportata in questa pagina; d'altra parte, la macchina potrà in futuro subire modifiche tecniche anche rilevanti, senza che il Manuale sia aggiornato.

Consultate perciò  per essere informati sulle varianti eventualmente messe in atto.

SETTEMBRE 2005

- 1 -

www.bricosergio.it



info@bricosergio.it

INDICE

	pag.
<u>1.</u> INTRODUZIONE _____	4
1.1. PREMESSA _____	6
<u>2.</u> AVVERTENZE DI SICUREZZA _____	7
2.1. NORME GENERALI DI SICUREZZA PER L'UTILIZZO DI MACCHINE _____	8
2.2. NORME DI SICUREZZA PER MACCHINE ELETTRICHE _____	10
2.3. AVVERTENZE PER IL MONTAGGIO _____	10
2.4. ALTRE DISPOSIZIONI _____	11
<u>3.</u> INSTALLAZIONE DELLA MACCHINA _____	12
3.1. MONTAGGIO DELLA MACCHINA _____	12
3.2. DESCRIZIONE DEI COMPONENTI _____	13
3.3. MINUTERIA FORNITA _____	14
<u>4.</u> OPERAZIONI DI MONTAGGIO _____	15
4.1. MONTAGGIO DELLA MACCHINA _____	15
4.2. MONTAGGIO TUBO DI ASPIRAZIONE _____	20
4.3. CONNESSIONE DELLA SPINA ELETTRICA ED AVVIAMENTO DI PROVA _____	20

	pag.
<u>5.</u> DESCRIZIONE DELLE MACCHINA_____	21
5.1. DESCRIZIONE DELLE PARTI PRINCIPALI_____	21
5.2. TARGHETTA DATI_____	22
5.3. PITTOGRAMMI_____	22
<u>6.</u> INTERRUITORI DI COMANDO_____	23
6.1. INTERRUITTORE DI AVVIAMENTO (START)____	23
6.2. INTERRUITTORE DI SPEGNIMENTO (STOP)____	23
<u>7.</u> FUNZIONAMENTO_____	24
7.1. SVUOTAMENTO DEL SACCO DI RACCOLTA DEI TRUCIOLI_____	24
<u>8.</u> SICUREZZE DELLA MACCHINA _____	25
8.1. SICUREZZE ELETTRICHE_____	25
8.2. DISPOSITIVI DI SICUREZZA “MECCANICI” ____	26
<u>9.</u> MANUTENZIONE _____	27
9.1. MANUTENZIONE ORDINARIA_____	27
<u>10.</u> RICERCA DEI GUASTI_____	28
<u>11.</u> SMALTIMENTO COMPONENTI E MATERIALI____	29
<u>12.</u> SPECIFICHE TECNICHE_____	29
<u>13.</u> ASSONOMETRIA ESPLOSA DEL COMPLESSIVO_____	30

1. INTRODUZIONE

Scopo di questo manuale è quello di fornire le nozioni indispensabili per l'uso e la manutenzione dell'aspiratore per trucioli, e creare un senso di responsabilità ed una conoscenza delle possibilità e dei limiti del mezzo affidato all'operatore.

Come una macchina operatrice è affidata ad esperti ed abili operatori, così la seguente macchina deve essere perfettamente conosciuta dall'operatore se si vuole che venga usata efficacemente e senza pericolo.

La selezione del personale è un punto importante ai fini del rendimento e della sicurezza del lavoro, e gli elementi ritenuti idonei ad eseguire un determinato lavoro devono possedere capacità fisiche e mentali sufficienti per consentire di apprendere l'istruzione che viene loro data.

- 4 -

tel.: 3336147146



fax: 02700536511

FORMA GRAFICA DEGLI AVVERTIMENTI SULLA SICUREZZA O OPERATIVI E SEGNALAZIONI DI RISCHIO

I seguenti riquadri hanno la funzione di attirare l'attenzione del lettore/utilizzatore ai fini di un uso corretto e sicuro della macchina:



Prestare attenzione

Evidenzia norme comportamentali da tenere onde evitare danni alla macchina e/o l'insorgere di situazioni pericolose.



Rischi residui

Evidenzia la presenza di pericoli che causano rischi residui a cui l'operatore deve porre attenzione ai fini di evitare infortuni o danni materiali.

1.1 Premessa

Per un impiego sicuro e semplice dell'aspiratore per trucioli, si deve effettuare una attenta lettura di questo manuale al fine di acquisire la sua necessaria conoscenza. In altre parole, la durata e le prestazioni dipendono strettamente da come viene impiegata.

Anche se si è già pratici dell'aspiratore per trucioli, è necessario seguire le istruzioni qui riportate, oltre alle precauzioni di carattere generale da osservare lavorando.

- Acquisire piena conoscenza della macchina.
- Leggere attentamente questo manuale per conoscerne il funzionamento, i dispositivi di sicurezza e tutte le precauzioni necessarie. Tutto ciò per consentire un impiego sicuro.
- Indossare abiti adatti per il lavoro: l'operatore dovrà indossare abiti adatti per evitare il verificarsi di infortuni.
- Mantenere con cura la macchina.



Utilizzo della macchina

La macchina dovrà essere utilizzata solo da personale abilitato ed istruito all'uso da personale autorizzato.

- 6 .-

tel.: 3336147146



fax: 02700536511

AVVERTENZE DI SICUREZZA

2.1 Norme generali di sicurezza per l'uso di macchine



Rischi connessi

all'uso della macchina

NON sottovalutare i rischi connessi all'uso della macchina e concentrarsi sul lavoro che si sta svolgendo.



Rischi connessi

all'uso della macchina

Nonostante l'applicazione di tutti i dispositivi di sicurezza per un uso sicuro della macchina, si deve prendere nota di tutte le prescrizioni relative alla prevenzione degli infortuni riportate nei vari punti di questo manuale.



Rischi connessi

all'uso della macchina

Ogni persona che viene incaricata dell'uso e della manutenzione deve aver prima letto il libretto di istruzioni ed in particolare il capitolo sulle indicazioni riguardanti la sicurezza. Si raccomanda al responsabile aziendale della sicurezza sul lavoro di farsi dare conferma scritta di quanto sopra.



ATTENZIONE



Protezioni dell'operatore

Prima di iniziare qualsiasi tipo di lavoro sulla macchina, l'operatore dovrà indossare gli adeguati dispositivi di protezione individuale (DPI), quali occhiali, guanti e maschere per la polvere.

Leggete attentamente questo manuale, per poter lavorare in sicurezza.

1. Controllate sempre l'efficienza e l'integrità della macchina.
2. Prima di collegare la macchina alla rete elettrica, assicuratevi che le parti della macchina non siano danneggiate o fortemente usurate. Assicuratevi che l'interruttore sia in posizione di riposo.
3. Non avviate la macchina in luoghi chiusi e poco ventilati ed in presenza di atmosfere infiammabili e/o esplosive. Non usate la macchina in luoghi umidi e/o bagnati e non esponetela alla pioggia.
4. Evitate avviamenti accidentali.
5. Prima di avviare la macchina abituatevi a controllare che non vi siano rimaste inserite delle chiavi di regolazione e di servizio.
6. Mantenete il posto di lavoro in ordine e libero da intralci: ***il disordine causa incidenti.***
7. Fate in modo che il vostro ambiente di lavoro sia interdetto ai bambini, agli estranei ed agli animali.
8. Non chiedete alla macchina prestazioni superiori a quelle per cui è stata progettata. Utilizzate la macchina soltanto secondo le modalità e gli usi previsti, descritti in questo manuale di istruzioni.

- 8 -

tel.: 3336147146



fax: 02700536511

9. Lavorate senza sbilanciarvi.
10. Lavorate soltanto con illuminazione buona.
11. Indossate sempre, durante il lavoro, occhiali, maschere per la polvere e guanti protettivi adeguati.
12. Indossate indumenti appropriati. Vestiti larghi e penzolanti, gioielli, capelli lunghi ecc., possono agganciarsi alle parti in movimento, causando incidenti irreparabili.
13. **Non togliete mai il tubo di aspirazione o i sacchi con l'aspiratore acceso**
14. Per fermare la macchina, utilizzate sempre e soltanto il dispositivo di comando di stop (pulsante rosso).
15. Non allontanatevi dalla macchina fino a quando il motore non si sia completamente arrestato.
16. Sostituite le parti usurate e/o danneggiate, controllate che le protezioni funzionino nel modo corretto prima di operare.
17. Disinserite il cavo d'alimentazione della macchina dalla presa di corrente
 - 17.1. quando non usate la macchina;
 - 17.2. quando la lasciate incustodita;
 - 17.3. quando eseguite operazioni di manutenzione/registrazione
 - 17.4. quando il cavo di alimentazione è danneggiato;
 - 17.5. quando eseguite lo spostamento e/o il trasporto;
 - 17.6. quando eseguite la pulizia.
18. Si raccomanda che chi utilizza questa pubblicazione, per la manutenzione e la riparazione, abbia una conoscenza base dei principi della meccanica e dei procedimenti inerenti alla tecnica della riparazione.

19. Il responsabile aziendale della sicurezza si accerti che il personale incaricato dell'uso della macchina abbia letto e ben compreso il presente manuale in tutte le sue parti.
20. Rimane a carico del responsabile aziendale della sicurezza la verifica dello stato di rischio dell'azienda secondo il D. Lgs. 626/94.

2.2 Norme di sicurezza per macchine elettriche



ATTENZIONE



Modifiche dell'impianto elettrico

- **Non modificate, in nessun modo, l'impianto elettrico della macchina. Qualsiasi tentativo a tale riguardo, può compromettere il funzionamento dei dispositivi elettrici provocando, in tal modo, malfunzionamenti od incidenti.**
- **Lavori nell'impianto elettrico della macchina devono, pertanto, essere eseguiti solo ed esclusivamente da personale specializzato ed autorizzato.**
- **Se sentite dei rumori insoliti, o avvertite qualcosa di strano, fermate immediatamente la macchina. Effettuate successivamente un controllo ed, eventualmente, l'opportuna riparazione.**

2.3 avvertenze per il montaggio

1. La tensione di alimentazione deve corrispondere a quella dichiarata sulla targhetta e nelle specifiche tecniche (230 V / 50 Hz). Non utilizzate nessun altro tipo di alimentazione!

- 10 -

tel.: 3336147146



fax: 02700536511

2. E' consigliato l'uso di un dispositivo salvavita sulla linea di alimentazione elettrica per un campo di intervento da 10 a 30 mA nominali. Per informazioni dettagliate in merito contattate il Vs. elettricista di fiducia.
3. La presa di alimentazione deve essere del tipo bipolare con messa a terra (10 / 16 A, 250 V), eventuali cavi di prolunga devono avere le sezioni uguali o superiori a quelle del cavo di alimentazione della macchina.
4. Fate in modo che il cavo di alimentazione non vada a contatto con oggetti caldi, superfici umide, oliate e/o con bordi taglienti.
5. Il cavo di alimentazione deve essere controllato periodicamente e prima di ogni uso per verificare la presenza di eventuali segni di danneggiamento o di usura. Se non risultasse in buone condizioni, non utilizzate la macchina e sostituite il cavo stesso.
6. Non utilizzate il cavo di alimentazione per spostare la macchina o per staccare la spina dalla presa.

2.4 Altre disposizioni

DIVIETO DI MANOMISSIONE DI DISPOSITIVI DI SICUREZZA

La prima cosa da fare quando si inizia a lavorare, è controllare la presenza ed integrità delle protezioni e il funzionamento delle sicurezze.

Se riscontrate qualche difetto non utilizzare l'aspiratore per trucioli!

E' tassativamente vietato, pertanto, modificare o rimuovere i ripari, i dispositivi di sicurezza, le etichette e le targhe di indicazione.

3. INSTALLAZIONE DELLA MACCHINA



Pulizia della zona di lavoro

Prima di iniziare il montaggio, pulire la zona di lavoro dalla sporcizia eventualmente presente.

3.1 Montaggio della macchina

All'apertura della scatola di imballaggio, il contenuto si presenterà come in fig. 1



Fig.1

Estraete tutte le parti che compongono la macchina , controllando che siano tutte presenti, come nella successiva Fig. 2

- 12 -

tel.: 3336147146



fax: 02700536511

3.2 Descrizione dei componenti

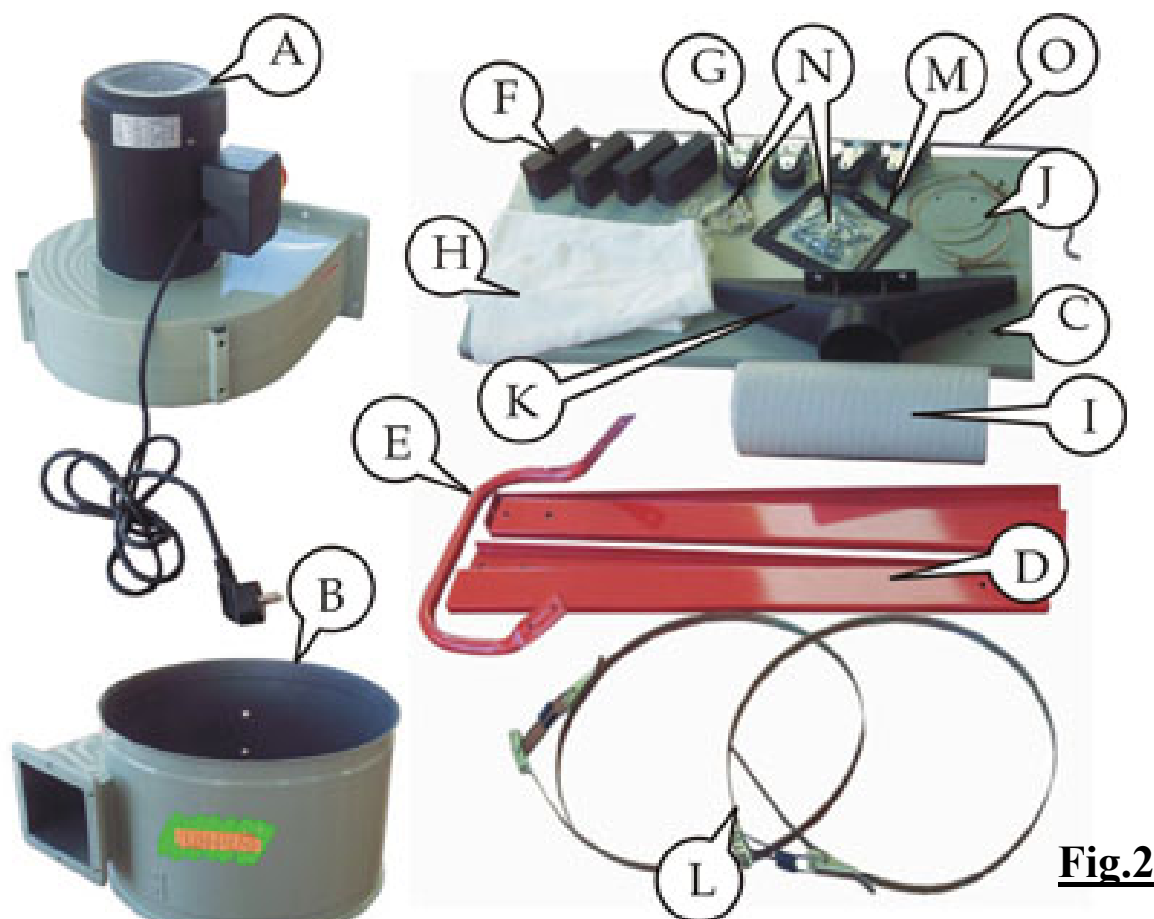


Fig.2

- A.** Aspiratore con motore elettrico
- B.** Tamburo convogliatore
- C.** Piano di base
- D.** Barre piedistallo (4)
- E.** Maniglione guida
- F.** Blocchetti di montaggio barre(4)
- G.** Ruote (4)
- H.** Sacchi raccoglietruciolini (2)
- I.** Tubo flessibile
- J.** Fasce metalliche per bloccaggio tubo flessibile (2)
- K.** Bocchetta aspirazione pavimento
- L.** Fasce metalliche per bloccaggio sacchi sul convogliatore (2)
- M.** Guarnizione elastica per collegamento aspiratore-convogliatore
- N.** Sacchetti minuteria (2): vedi dettaglio successivo
- O.** Asta reggisacco

3.3 Minuteria fornita:

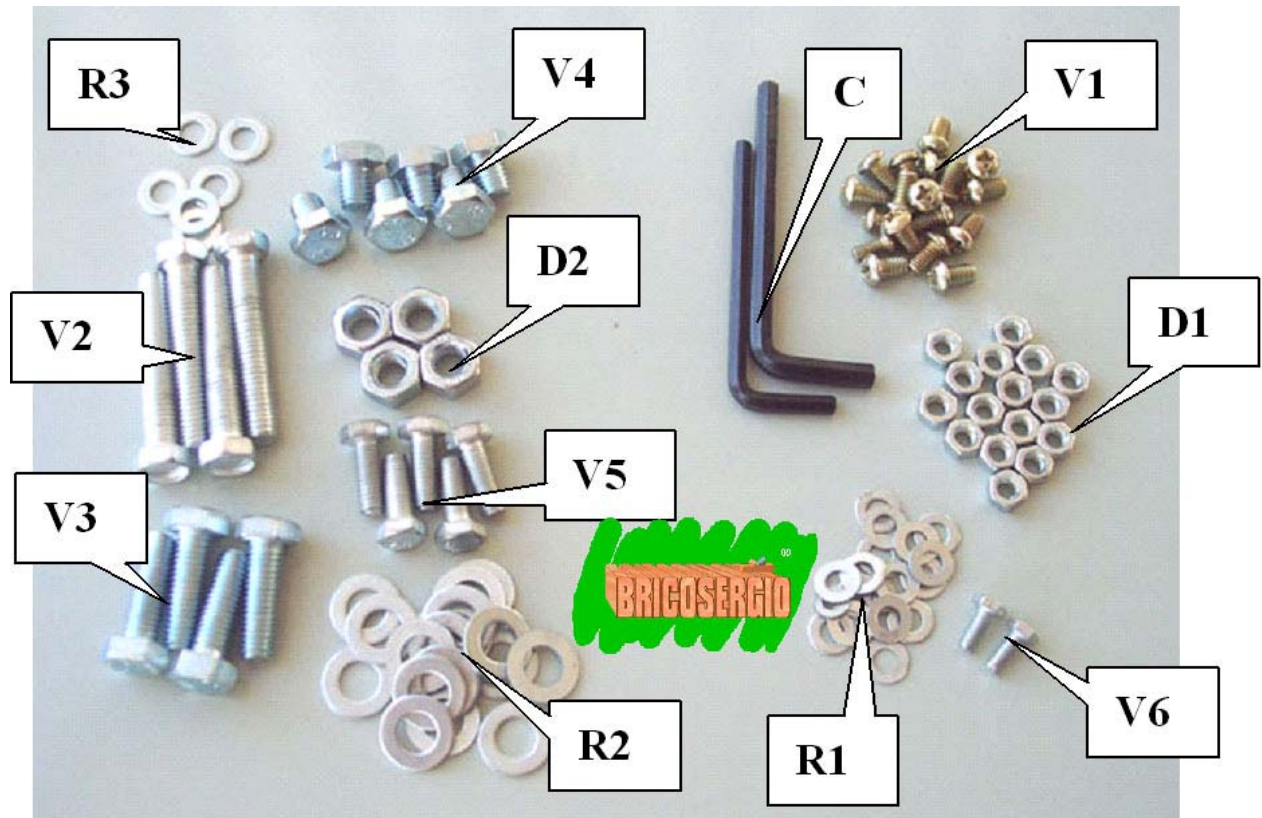


Fig.3

V1 – D1- R1 : Viti, dadi e rosette per il fissaggio delle ruote al piano di base

V2 – V3 - R2: Viti e rosette per il fissaggio dei piedi al blocco motore-convogliatore (in foro filettato)

V4 – R2 : Viti e rosette per il fissaggio dei piedi al piano di base (in foro filettato)

V5 – D2 - R3 : Viti,dadi e rosette per il fissaggio del motore al convogliatore

V6 – R3 : Viti e rosette per il fissaggio dell’asta reggisacco al convogliatore (in foro filettato)

C : n° 2 chiavi a brugola per operazioni di registrazione

4. OPERAZIONI DI MONTAGGIO

4.1 Montaggio della macchina

Per il montaggio dell'aspiratore per trucioli sono necessari:
cacciavite con punta ed a croce e chiavi per dadi esagonali di misura
6 — 10 — 13 mm.

- 1) Collegate il blocco motore al convogliatore interponendo la guarnizione **M** e fissando con minuteria **V5 – D2 - R3**(vedi fig. 4).



Fig.4

- 2) Capovolgete la base (C) e montate le quattro ruote (G) con la minuteria **V1 – D1-R1** nelle relative sedi con l'uso di un cacciavite e di una chiave adeguati.
- 3) Attenzione: disponete le viti in alto ed i dadi in basso.
- 4) Notate che 2 ruote sono pivotanti (disponetele sul lato che riporta altri 2 fori più ravvicinati) e **2 fisse** (sul lato opposto) (vedi fig. 5).



Fig.5

- 5)** Poggiando il blocco motore-convogliatore su di un solido piano, col motore posto in alto e leggermente sporgente dal piano, fissare le prime due barre **D** al blocco motore, frapponendo i blocchetti **F** e fissando con la minuteria **V3 - R2**
- 6)** Attenzione: i blocchetti **F** sono di due tipi diversi : usare qui quelli più cavi all'interno (gli altri due sono per i piedi del convogliatore)
- 7)** Poggiando sui primi due piedi, collegare ora gli altri due al convogliatore, interponendo i due blocchetti rimasti ed il maniglione di guida e fissando con minuteria **V2- R2** (Vedi **Fig.6**)



Fig.6

- 8)** Poggiare ora la struttura sulla base (col maniglione dal lato delle ruote fisse) e fissare i piedi al piano di base minuteria **V4 – R2**
- 9)** Montare l’asta reggisacco al convogliatore con la minuteria **V6 – R3**
- 10)** Montare i sacchi ,sospendendo preventivamente quello superiore al gancio dell’asta reggisacco, ed infilando nelle apposite tacche le fasce **L**, come indicato in **Fig.7** e serrandole con i relativi ganci al corpo del convogliatore.



Fig.7

- 11)** Fissare la bocchetta **K** al piano di base con la minuteria **V4 – R2**
- 12)** Collegare un estremo del tubo **I** , estendendolo oportunamente, al fondo del’aspiratore **A**
- 13)** Collegare l’ altro estremo,a seconda delle necessità:
- Allo scarico trucioli della macchina operatrice
 - alla bocchetta **K**, per l’uso di spazza-pavimento e
- 14)** Bloccare i collegamenti con le fasce **L** (Vedere **Fig.8**)

- 17 -



Fig.8

Le operazioni di montaggio della macchina sono così terminate. Per il funzionamento è necessario spostare l'aspiratore nelle vicinanze della macchina per la lavorazione del legno a cui deve essere collegato. Questa operazione è facilitata dalla presenza delle ruote pivotanti posizionate sotto la base.



Perdita di stabilità

Posizionare l'aspiratore per trucioli su una base solida, resistente, piana ed orizzontale per evitare che si ribalti.



Installazione della macchina

Non installare la macchina all'aperto per evitare danneggiamenti ai sacchi, al circuito elettrico di comando e perdite di funzionalità. La macchina non può essere usata da sola ma va collegata, tramite un tubo adatto ad una macchina per la lavorazione del legno.

4.2 Montaggio del tubo di aspirazione

L'aspiratore per trucioli va collegato, tramite il tubo di aspirazione flessibile I, ad una macchina per la lavorazione del legno o ad altro macchinario che scarica della segatura e/o dei trucioli di legno che devono essere raccolti;

in alternativa al collegamento con la bocchetta da pavimento K



Installazione del tubo di aspirazione

Non installare il tubo di aspirazione con il motore acceso; inoltre, per maggiore sicurezza togliete la spina di alimentazione dalla presa. Non introdurre o avvicinare le mani o altri oggetti al condotto di aspirazione della macchina.

Non tagliare, rompere o modificare la griglia del condotto di aspirazione.

4.3 Connessione della spina elettrica di alimentazione ed avviamento di prova

1. Inserite la spina elettrica di alimentazione in una presa di corrente bipolare con messa a terra (10/16 A, 250 V).
2. Avviate la macchina, premendo l'interruttore di accensione ed assicuratevi che il senso di rotazione della ventola sia conforme con quello indicato dalla freccia apposta sul carter di protezione (vedere figura 11),
3. Controllate che i sacchi e il tubo di aspirazione siano correttamente fissati e soprattutto che rimangano stabili in posizione.

5. DESCRIZIONE DELLE MACCHINA

5.1 Descrizione delle parti principali



Vista generale dell'Aspiratore.

LEGENDA:

- 1) Aspiratore;
- 2) Motore elettrico;
- 3) Interruttore d'accensione;
- 4) Piedistallo a barre;
- 5) Base di supporto;
- 6) Sacco filtrante;
- 7) Sacco di raccolta;
- 8) Aspirazione.
- 9) Bocchetta
spazzapavimento
- 10) Maniglione di guida
- 11) Convogliatore

Fig.9

5.2 Targhetta dati

Sulla macchina è presente la seguente targhetta di dati (**fig. 10**):

POWER	1HP	PHASE	1
VOLT	230V	Hz	50
AMP	4.8A	CLASS	B
R.P.M.	2950	SER	

Fig.10

5.3 Pittogrammi

Sulla macchina è presente il seguente pittogramma di segnalazione del senso di rotazione della ventola (**fig. 11**):

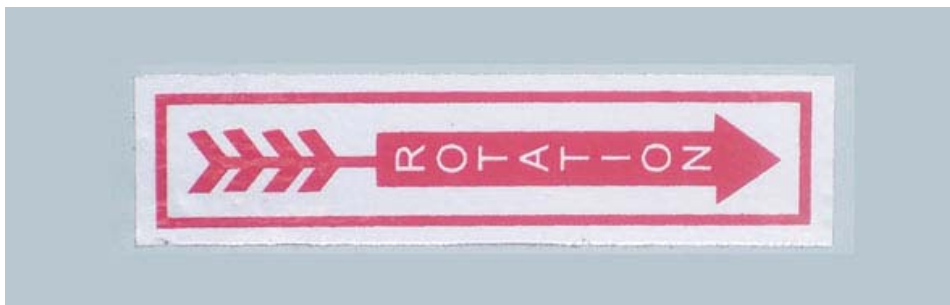


Fig.11

6. INTERRUTTORI DI COMANDO

Sono posti sul corpo del motore elettrico, sotto la calottina apribile del pulsante d'emergenza. Servono per accendere e spegnere l'aspiratore per trucioli.

6.1 Interruttore di avviamento (start)

Il pulsante verde (I) in basso, serve per l'avviamento (accensione) dell'aspiratore per trucioli (vedere **fig. 12**). Attraverso questo pulsante, viene alimentato il motore elettrico collegato con la ventola.

6.2 Interruttore di spegnimento (stop)

Il pulsante rosso (O) in alto, serve per lo spegnimento (stop) dell'aspiratore per trucioli (**fig. 13**). Attraverso questo pulsante, viene tolta l'alimentazione al motore elettrico e viene così fermata la rotazione della ventola.



Fig.12

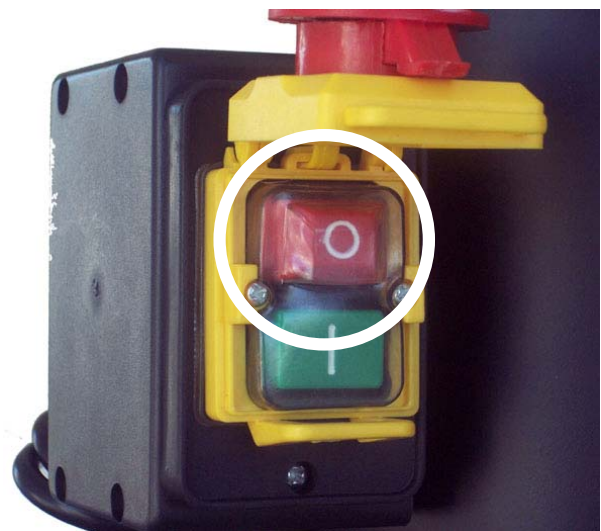


Fig.13

NOTA BENE: La chiusura del coperchio di sicurezza comporta lo spegnimento della macchina, equivalendo alla pressione del tasto rosso (OFF)

7. FUNZIONAMENTO

L'aspiratore per trucioli è una macchina molto semplice da utilizzare. Dopo aver collegato la spina di alimentazione e il tubo di aspirazione dei trucioli, la macchina è pronta all'uso.

Accendete prima l'aspiratore per trucioli (premando il pulsante verde I: vedere **fig.12**) e poi la macchina per la lavorazione del legno. Terminato l'utilizzo spegnete prima la macchina e poi l'aspiratore. Per l'accensione della macchina per la lavorazione del legno, seguite le istruzioni del fabbricante.



Utilizzo della macchina

L'aspiratore per trucioli deve essere usato accoppiato con una macchina per la lavorazione del legno (o similare) per raccogliere la segatura ed i trucioli prodotti da quest'ultima durante la lavorazione.

7.1 Svuotamento del sacco di raccolta dei trucioli

Per lo svuotamento del sacco, fermate la macchina per la lavorazione legno (vedere le relative istruzioni d'uso) e poi l'aspiratore con il pulsante rosso (0, vedere **fig. 13**) ed attendete il completo arresto di entrambe le macchine. Sganciate la cinghietta di fissaggio del sacco inferiore pieno di trucioli, dopodiché togliete il sacco e vuotatelo.

Per il montaggio procedete in senso inverso: mettete prima il sacco in posizione, poi agganciate la cinghietta stringendo accuratamente.

8. SICUREZZE DELLA MACCHINA

8.1 Sicurezze elettriche

Il dispositivo di comando inserito nel circuito elettrico dell'aspiratore per trucioli è un interruttore magnetico a due pulsanti (vedere il capitolo 6 del presente manuale).

Esso garantisce contro il pericolo di avviamenti indesiderati e/o accidentali della macchina in quanto la commutazione può avvenire solamente attraverso un'azione volontaria atta allo scopo e solo quando la macchina è alimentata.

Il pulsante di avviamento (start) è, inoltre, dotato di collare di protezione.

In caso di funzionamento difettoso o di guasto, l'aspiratore per trucioli è dotato di cavo elettrico e spina con conduttore di messa a terra, che fornisce un percorso di minima resistenza per la corrente elettrica riducendo il pericolo di folgorazione.

La spina dovrà essere inserita in una presa adatta, collegata a terra secondo le normative vigenti.

Eventuali cavi di prolunga devono essere di sezione uguale o superiore a quella del cavo di alimentazione della macchina.



Scossa elettrica

Un errato collegamento del conduttore di messa a terra della macchina può generare il rischio di scosse elettriche.

E' consigliato l'uso di un dispositivo salvavita sulla linea di alimentazione elettrica per un campo di intervento da 10 a 30 mA nominali. Per informazioni dettagliate in merito contattate il Vs. elettricista di fiducia.

Se non avete ben compreso le istruzioni per la messa a terra o se dubitate dell'esatta messa a terra della macchina, effettuate un controllo insieme a un elettricista qualificato.

8.2 Dispositivi di sicurezza “meccanici”

CARTER DI PROTEZIONE

Esso ha il compito di impedire che i trucioli di legno aspirati vengano scagliati verso il viso dell'operatore, e di convogliarli all'interno del sacco di raccolta.



Controllo dei dispositivi di sicurezza

- **Ogni volta che si utilizza l'aspiratore per trucioli controllare il perfetto montaggio e funzionamento della macchina, nonché il posizionamento dei dispositivi di sicurezza.**
- **In caso di avarie e/o rotture, non utilizzare la macchina.**



Utilizzo dei DPI

In ogni caso di pulizia o manutenzione della macchina, utilizzare SEMPRE adeguati *Dispositivi Di Protezione Individuale* (DPI) quali:

- **Guanti;**
- **Mascherine antipolvere sul viso**
- **Occhiali protettivi**

9. MANUTENZIONE

9.1 Manutenzione ordinaria



Scossa elettrica

Prima di ogni controllo o manutenzione, spegnere la macchina e staccare SEMPRE la spina elettrica di alimentazione dalla presa. Ciò per non generare il rischio di scosse elettriche.

Pulite regolarmente ed abbiate cura della Vs. macchina, ciò vi garantirà una perfetta efficienza ed una lunga durata della stessa.

Attraverso l'uso di un compressore soffiare via regolarmente la polvere ed i trucioli di legno che si accumulano sulla macchina e sui ripari di protezione.



Lavori con l'aria compressa

Indossare SEMPRE gli occhiali di protezione quando si utilizza l'aria compressa.

Per la pulizia del corpo macchina e delle altre parti esterne usare esclusivamente un panno inumidito con acqua calda.



ATTENZIONE



Pulizia della macchina

NON usare detergenti o solventi vari; le parti in plastica sono facilmente aggredibili dagli agenti chimici.

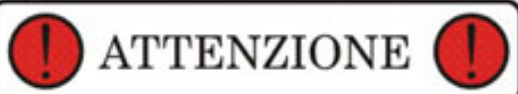
Controllate periodicamente il riempimento del sacco inferiore e svuotatelo prima che sia troppo pieno (a tal proposito. vedere il paragrafo 7.1 del presente manuale).

10. RICERCA DEI GUASTI

PROBLEMA	PROBABILE CAUSA	SOLUZIONE
Funzionamento rumoroso	1. Cuscinetti danneggiati.	Contattare un tecnico specializzato
	2. Cuscinetti non lubrificati	Lubrificare..
	3. Sfregamento pala del ventilatore	Registrare posizione convogliatore
Il motore non si avvia	1. Alimentazione elettrica.	Verificare il cavo di alimentazione.
	2. Collegamenti elettrici.	Verificare i collegamenti elettrici
	3. Avvolgimenti motore bruciati	Contattare un tecnico specializzato
	4. Interruttore rotto.	Contattare un tecnico specializzato

11. SMALTIMENTO COMPONENTI E MATERIALI

Qualora la macchina debba essere rottamata si deve procedere allo smaltimento delle sue parti in modo differenziato.



Abbiare rispetto dell'ambiente!

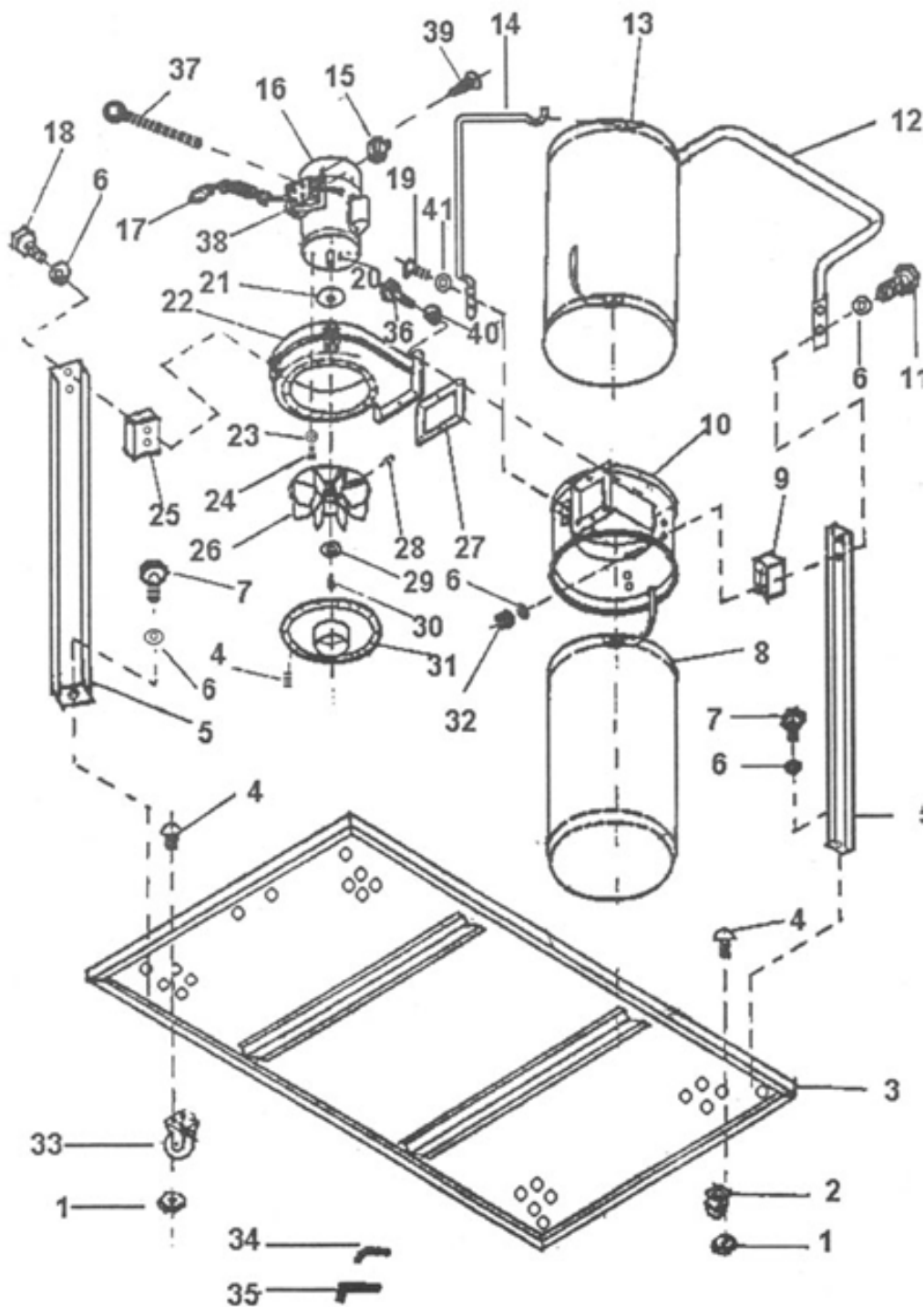
Rivolgersi ad un centro specializzato per la raccolta di materiali metallici.

La struttura dell'aspiratore per trucioli è in acciaio, i sacchi sono in tessuto, il coperchio del motore in plastica. A tal proposito, suddividere i materiali in funzione della loro natura, incaricando imprese specializzate abilitate allo smaltimento, in osservanza di quanto prescritto dalla legge.

12. SPECIFICHE TECNICHE

Modello	SUPERDUST
Tensione nominale (V)	230
Potenza (W)	735 (1Hp)
Frequenza (Hz)	50
Velocità del motore (giri/min.)	2950
Rumorosità	50 / 60 dB
Aspirazione	1000 mc/h
Pressione massima statica	6,8 bar
Contenuto sacco	lt. 80
Massa(kg)	30
Dimensioni (l x l x h) mm	380x870x1570

13. ASSONOMETRIA ESPLOSA DEL COMPLESSIVO





www.bricosergio.it

info@bricosergio.it

tel.: 3336147146

fax: 02700536511