

MANUALE D'USO TERMOSTATO AMBIENTE TELEGESTITO "SIMPLY"

DESCRIZIONE

Il KIT SIMPLY è composto da un termostato ambiente digitale che integra un modulo GSM.

Utilizzando il servizio SMS (*Short message Service*), il termostato ambiente consente di regolare la temperatura nel range impostato e attivare/disattivare il contatto caldaia. Consente inoltre la gestione di due allarmi esterni e di un ingresso analogico (opzionale).

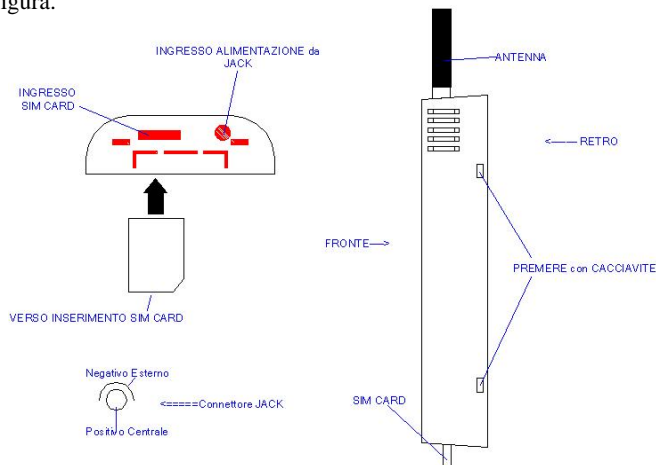
PRECAUZIONI DI IMPIEGO

Prima di usare questo apparecchio, leggere il presente manuale d'uso con attenzione.

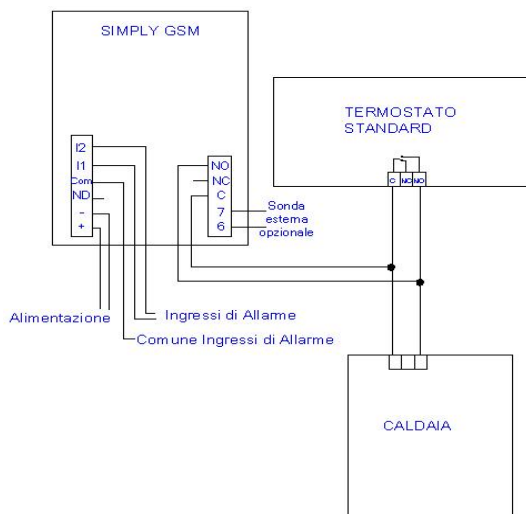
Il fabbricante declina ogni responsabilità per eventuali danni dovuti ad un uso errato e/o non conforme alle istruzioni contenute nel presente manuale.

INSTALLAZIONE

Il dispositivo può essere installato connettendo l'uscita del relè in parallelo ai contatti di comando di un qualsiasi termostato eventualmente presente sull'impianto; può essere fissato sia in orizzontale che in verticale direttamente sul muro o su un supporto standard tipo 503 utilizzando solamente i punti di fissaggio disponibili sul fondo del contenitore. Per effettuare tale operazione è sufficiente sganciare il retro del contenitore con un piccolo cacciavite, come da figura.



Gli ingressi di alimentazione e quant'altro devono essere protetti con fusibili dimensionati opportunamente in base alle norme vigenti ed agli assorbimenti previsti.



PROCEDURA DI PRIMO AVVIO

Assicurarsi di avere a disposizione una carta telefonica SIM funzionante.

ATTENZIONE!

Assicurarsi di **DISABILITARE** il servizio di **ACCESSO** alla carta telefonica SIM tramite il **CODICE PIN** altrimenti il modulo non potrà funzionare!

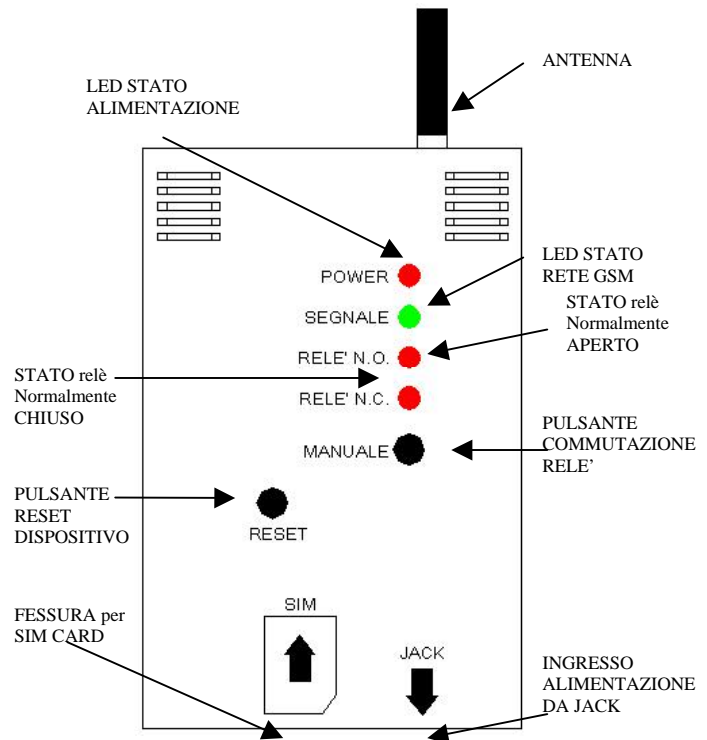
Assicurarsi, in caso di SIM card ricaricabili, di avere credito a sufficienza.

Rimuovere tutte le voci in rubrica residenti in SIM.

Rimuovere tutti i messaggi ricevuti residenti in SIM utilizzando un telefono cellulare.

NOTA: NON ESTRARRE O INSERIRE LA SIM CON IL DISPOSITIVO GSM ACCESO, SI POTREBBE DANNEGGIARE IRRIPARABILMENTE

Una volta accertate tutte le disposizioni, inserire la SIM card nell'apposita fessura nel verso indicato in figura.



- LED STATO POWER: Acceso in presenza di alimentazione
- LED STATO RETE: Acceso in presenza di rete GSM
- Lampeggio velocissimo LED: In fase di inizializzazione o segnale assente o SIM CARD non presente
- Lampeggio veloce LED: Segnale basso o insufficiente
- Lampeggio lento LED: Segnale sufficiente/buono
- Acceso fisso: Segnale ottimo
- Spento: Mancanza alimentazione
- LED STATO RELE': Acceso rosso: Normalmente aperto
Acceso verde: Normalmente chiuso
- PULSANTE COMM. RELE': premendo si commuta manualmente il relè da uno stato all'altro
- PULSANTE RESET: premendo si resetta il dispositivo

Per alimentare il dispositivo è sufficiente utilizzare l'alimentatore corpo spina fornito in dotazione al Kit connettendo il Jack nell'apposita fessura, rispettando le polarità come nello schema e visibile in foto.

GUIDA RAPIDA A SIMPLY

Riportiamo di seguito i principali comandi per utilizzare SIMPLY in modo semplice e veloce. Dopo aver acceso il dispositivo inviare i seguenti comandi:

123456 STATUS

SIMPLY risponde con lo stato del dispositivo.

Esempio di risposta:

TEMP. +22.4C
CALDAIA OFF
INGRESSO 1 OPEN
INGRESSO 2 OPEN
REGOLAZIONE OFF
SEGNALE BUONO
CREDITO OFF

La risposta indica che:

- la temperatura ambiente è 22.4C;
- lo stato del relè di uscita è normalmente aperto (OFF);
- lo stato del contatto di allarme ingresso 1 è aperto;
- lo stato del contatto di allarme ingresso 2 è aperto;
- la regolazione è disattiva;
- lo stato del segnale di rete è buono;
- l'allarme esaurimento credito è disattivo.

123456 ACCENDI

Il dispositivo commuta il relè chiudendo il contatto normalmente aperto.

SIMPLY risponde con lo stato del sistema come nel comando precedente.

123456 SPEGNI

Il dispositivo commuta il relè aprendo il contatto normalmente aperto.

SIMPLY risponde con lo stato del sistema come nel comando precedente.

123456 REGOLA 20 12

Regola la temperatura a 20°C per 12 ore (max 24 ore impostabili).

SIMPLY risponde inviando lo stato del sistema (vedi comando STATUS)

Esempio di risposta:

TEMP. +15.4°C
CALDAIA ON
INGRESSO 1 OPEN
INGRESSO 2 OPEN
REGOLAZIONE 23C 1h25m
SEGNALE OTTIMO
CREDITO 124

La risposta indica che:

- la temperatura ambiente è 15.4°C;
- lo stato del relè di uscita è normalmente chiuso (ON);
- lo stato del contatto di allarme ingresso 1 è aperto;
- lo stato del contatto di allarme ingresso 2 è aperto;
- la regolazione è attiva con temperatura da raggiungere di 23°C, tempo di regolazione rimasto 1 ora e 25 minuti;
- lo stato del segnale di rete è ottimo;
- il credito disponibile è di 124 SMS.

Nota: Nel caso di mancanza della tensione di rete, lo stato del relè caldaia e il tempo rimasto di regolazione vengono memorizzati. Al riavvio SIMPLY si riporta nelle condizioni precedenti al distacco.

GUIDA ESTESA DEI COMANDI

E' possibile inviare comandi a SIMPLY anche senza anteporre la password.

Per fare questo è sufficiente essere registrati nella rubrica della SIM CARD del dispositivo.

Per registrarsi in rubrica inviare il comando:

123456 AGGIUNGI +39numero telefono

SIMPLY risponde con "Comando eseguito".

Da questo momento è possibile inviare comandi dal proprio cellulare senza la password:

Esempio: STATUS

Se l'utente non è presente in rubrica è necessario anteporre la password seguita da uno spazio vuoto e quindi dal comando.

Esempio.: 123456 STATUS

La password di default è **123456**. Per cambiare password utilizzare il comando SETPSW. Per reimpostare la password e tutti i parametri alla configurazione di default utilizzare il comando DEFAULT.

ALLARMI

Gli utenti abilitati a ricevere gli allarmi sono quelli presenti in rubrica. Ogni volta che si genera un allarme questo viene inviato a tutti gli utenti presenti in rubrica.

TIPI DI ALLARME:

Allarme temperatura troppo alta.	DEFAULT:	DISATTIVO
Allarme temperatura troppo bassa.	DEFAULT:	ATTIVO
Allarme ingresso 1.	DEFAULT:	DISATTIVO
Allarme ingresso 2.	DEFAULT:	DISATTIVO
Allarme esaurimento credito.	DEFAULT:	DISATTIVO

I messaggi di allarme possono essere personalizzati dall'utente.

Per la gestione degli allarmi si vedano i comandi: SETIN, MESSAGGIO, NEWNAME, CREDITO.

RUBRICA

SIMPLY gestisce al massimo 10 numeri in rubrica. Per aggiungere un numero in rubrica utilizzare il comando AGGIUNGI, per cancellare un numero dalla rubrica inviare il comando RIMUOVI, per leggere la rubrica utilizzare il comando RUBRICA.

LISTA DEI COMANDI (SMS)

Tutti i comandi sotto riportati devono essere inviati come da sintassi riportata, **compresi gli spazi bianchi**.

Ricordarsi di anteporre la password al comando se non si è registrati nella rubrica della SIM CARD.

SIMPLY risponde con la risposta prevista dal comando inviato oppure con le seguenti risposte standard:

"Comando eseguito" se il comando è stato riconosciuto ed eseguito.

"Errore comando" se la sintassi del comando non è corretta.

"Errore parametri comando" se i parametri che seguono il comando sono errati.

AGGIUNGI

Aggiunge un utente alla rubrica.

Es:AGGIUNGI MARIO +3934911223344

Note: Il numero deve essere sempre preceduto dal prefisso internazionale (+39 per l'Italia).

Il nome non deve superare i 14 caratteri.

Attenzione: se l'utente è stato inserito all'interno della rubrica è possibile commutare lo stato del relè semplicemente effettuando una telefonata al dispositivo, esso riaggancerà riconoscendo l'utente ed effettuerà l'operazione, senza NESSUN COSTO!!!

RIMUOVI

Cancella un numero dalla rubrica.

Es: RIMUOVI +3934911223344

RUBRICA

Restituisce il contenuto della rubrica.

Es:RUBRICA

ACCENDI

Il dispositivo commuta il relè chiudendo il contatto normalmente aperto.

Es:ACCENDI

SPEGNI

Il dispositivo commuta il relè aprendo il contatto normalmente aperto.

Es:SPEGNI

STATUS

Restituisce la temperatura rilevata, lo stato degli ingressi/uscite, lo stato della regolazione, lo stato del segnale della rete cui si è collegati, lo stato del credito (vedere esempi precedenti).

SETUP

Restituisce il setup impostato sul sistema.

Es:SETUP

Esempio di risposta:

ANTIGELO 5.0°C ATTIVO

TMAX 30.0°C ATTIVO

I1 OPEN 3S DISATTIVO

I2 CLOSE 10M ATTIVO

SETREPORT OFF

La risposta di esempio significa:

- allarme antigelo attivo, genera un “allarme temperatura bassa” sotto i 5°C;
- allarme temperatura alta attivo, genera un “allarme temperatura alta” sopra i 30°C;
- allarme ingresso 1 disattivo, stato OPEN= normalmente aperto, genera un’allarme dopo che il contatto è rimasto chiuso per almeno 3 secondi (S) (min 1, max 255);
- allarme ingresso 2 attivo, stato CLOSE= normalmente chiuso, genera un’allarme dopo che il contatto è rimasto aperto per almeno 10 minuti (M) (min 1, max 255);
- impostazione di risposta ai comandi disattiva (off)

SETIN

Imposta il modo di funzionamento di un allarme o di un ingresso.

Esempi:

SETIN I1 ATTIVO

Attiva l’allarme associato con l’ingresso 1

SETIN I2 DISATTIVO

Disattiva l’allarme associato con l’ingresso 2

SETIN TMIN DISATTIVO

Disattiva l’allarme associato con l’antigelo.

SETIN TMAX ATTIVO

Attiva l’allarme di temperatura troppo alta.

SETIN I1 OPEN 3 S

Configura l’allarme 1 come normalmente aperto; genera l’allarme dopo 3 secondi (max 255) di permanenza nello stato di contatto chiuso.

SETIN I2 CLOSE 10 M

Configura l’allarme 2 come normalmente chiuso; genera l’allarme dopo 10 minuti (max 255) di permanenza nello stato di contatto aperto.

SETIN TMIN 10

Configura la soglia di allarme antigelo a 10 gradi (inserire un valore tra 0 e 50) (default: 5 gradi)

SETIN TMAX 26

Configura la soglia di allarme temperatura alta a 26 gradi (inserire un valore tra 0 e 50). (default: 30 gradi)

NEWNAME

Imposta o modifica il nome dell’ingresso o dell’uscita associato.

Esempi:

NEWNAME I1 POMPA

Rinomina l’ingresso 1 con “POMPA”

NEWNAME I2 FINESTRA

Rinomina l’ingresso 2 con “FINESTRA”

NEWNAME OUT CONDIZ

Rinomina l’uscita con “CONDIZ” (il nome di default dell’uscita è “CALDAIA”)

NEWNAME TMIN TMINIMA

Rinomina la temperatura di antigelo con “TMINIMA” (il nome di default della temperatura di antigelo è “ANTIGELO”)

Nota: I nomi non possono essere più lunghi di 10 caratteri.

REGOLA

Imposta la temperatura da regolare e il tempo di regolazione.

Es: REGOLA 20 12

Regola a 20°C per 12 ore.

Nota:

La temperatura di regolazione va da 0 a 32 gradi, il tempo da 1 a 24 ore. Per uscire dalla regolazione prima del termine del tempo impostato inviare il comando SPEGNI o ACCENDI, oppure agire manualmente premendo il tasto “MANUALE”. SIMPLY torna così al modo di funzionamento manuale.

VERSIONE

Restituisce la versione del software del dispositivo.

Es: VERSIONE

MESSAGGIO

Modifica i messaggi di allarme associati agli ingressi e alla temperatura.

Esempi:

MESSAGGIO I1 ALLARME POMPA

Reimposta il messaggio associato all’allarme I1

MESSAGGIO I2 ALLARME FINESTRA

Reimposta il messaggio associato all’allarme I2

MESSAGGIO TMIN TEMPERATURA MINIMA RAGGIUNTA

Reimposta il messaggio associato all’allarme antigelo

MESSAGGIO TMAX TEMPERATURA MASSIMA RAGGIUNTA

Reimposta il messaggio associato all’allarme antigelo

Nota: I messaggi non possono essere più lunghi di 60 caratteri.

CREDITO

Imposta il credito presente nella SIM CARD del dispositivo.

Esempi:

CREDITO 300

Imposta un credito pari a 300 SMS.

CREDITO OFF

Disattiva il messaggio di allarme credito in fase di esaurimento.

Nota: Il credito è impostabile da 0 a 9999 SMS. Ad ogni SMS inviato da SIMPLY il credito diminuisce di una unità. Quando mancano 10 sms alla termine del credito SIMPLY invia un messaggio di allarme. Se il credito è impostato su OFF non viene gestito il conteggio degli sms inviati e non viene inviato nessun allarme. Se si vuole utilizzare la funzionalità CREDITO ricordarsi di inviare questo comando ogniqualvolta si ricarica la SIM CARD del dispositivo.

SETPSW

Modifica la password di default.

Es: 123456 SETPSW PIPPO

“PIPP0” diventa la nuova password.

SETREPORT

Abilita/Disabilita l’invio di un messaggio di conferma su SMS ricevuto.

Esempi:

SETREPORT ON

abilita l’invio dei messaggi di risposta .

SETREPORT OFF

disabilita l’invio dei messaggi di risposta

DEFAULT

Reimposta tutti i parametri alla configurazione di fabbrica, compresa la password (la password di default è 123456).

Es: DEFAULT

RESET

Resetta il dispositivo.

Es: RESET

DATI TECNICI

ALIMENTAZIONE

Alimentazione/assorbimento: 9Vdc - 24Vdc +-10% (0,5VA)

INGRESSI n°2 configurabili N.O. / N.C.

USCITE n°1 relè per comando pompa/caldaia (5A 250V – AC1)

Range di regolazione: 0°C a +50°C

Morsetteria: Standard Passo 5.0

Temperatura di funzionamento: -20°C + 55°C

Umidità: 90% senza condensa

Grado di protezione frontale: IP30

Fissaggio: direttamente a muro o su scatola 503

GARANZIA

Il prodotto viene garantito per 12 mesi dalla data di installazione, facendo fede al documento di acquisto.

L’azienda declina ogni responsabilità per eventuali danni che possono, direttamente o indirettamente, derivare a persone, cose ed animali in conseguenza della mancata osservanza di tutte le prescrizioni indicate nelle istruzioni d’uso e nelle clausole di garanzia disponibili sul sito dell’azienda nell’area download.

MAN_000001_ita_(SIMPLY GSM)

ED: 1 del 1 Marzo 2007