



JELLY FISH



Istruzioni d'Uso

ADJ Supply Europe B.V.
Junostraat 2
6468 EW Kerkrade
Netherlands
www.americanaudio.eu

Disimballaggio: Grazie per aver scelto il prodotto Jelly Fish™ di American DJ®. Ogni Jelly Fish™ è stato accuratamente collaudato e spedito in perfette condizioni di funzionamento. Controllare attentamente l'imballo dell'apparecchiatura per rilevare eventuali danni verificatisi durante la spedizione. Se il cartone risulta danneggiato, ispezionare accuratamente il dispositivo per controllare la presenza di eventuali danni e assicurarsi che tutti gli accessori necessari al suo funzionamento siano integri. Nel caso si rilevino danneggiamenti o parti mancanti, contattare il Numero Verde del Centro Assistenza Clienti per ulteriori istruzioni. Non rispedire al rivenditore la vostra apparecchiatura senza prima aver contattato il Centro Assistenza Clienti.

Introduzione: Il Jelly Fish™ di American DJ® è un'apparecchiatura DMX intelligente al LED. Questo dispositivo possiede tre diverse modalità operative: modalità sound-active, modalità show oppure può essere controllato via controller DMX. Nella modalità DMX può operare a 2 diverse modalità di canale: in modalità a 3 canali e in modalità a 28 canali. Può inoltre essere utilizzato sia come dispositivo singolo che in una configurazione Master/Slave. *Per ottenere risultati migliori e potenziare l'irradiazione utilizzare effetti speciali fumo o nebbia.*

Assistenza al Cliente: Per qualsiasi problema vi raccomandiamo di contattare il Vostro negozio di fiducia American Audio.

E' anche possibile contattarci direttamente, sia tramite il nostro sito Web www.americanaudio.eu oppure inviando un e-mail a: support@americanaudio.eu

Avvertenza! Per prevenire o ridurre il rischio di shock elettrico o incendio, non esporre tale apparecchiatura alla pioggia o umidità.

Avvertenza! Questa unità può severamente causare danni alla vista. Evitare di esporre gli occhi alla fonte di luce diretta!

Per ottimizzare il funzionamento di questo prodotto, si raccomanda di consultare attentamente le istruzioni di questo manuale, per meglio comprendere le operazioni di base di questa unità. Queste istruzioni contengono importanti informazioni di sicurezza relative all'uso e alla manutenzione di questa apparecchiatura. Conservare questo manuale insieme all'apparecchiatura per future consultazioni.

- Compatibile con Protocollo DMX-512
- 2 Modalità Canale DMX: a 3 Canali e a 28 Canali
- 3 Modalità Operative: - Sound Active, Show e Controllo DMX
- Configurazione Stand Alone (dispositivo singolo) o Master/Slave
- Microfono Interno
- Controller UC3 (Non incluso)

Attenzione! Non ci sono componenti all'interno di questa apparecchiatura la cui riparazione possa essere effettuata dall'utente. L'utente non deve eseguire la riparazione dell'apparecchiatura da solo. In caso contrario la garanzia del fabbricante si intenderà decaduta. Nell'improbabile caso di necessità di intervento tecnico sul dispositivo, si prega di contattare il Servizio Assistenza Clienti di American DJ®.

La American DJ non si assume alcuna responsabilità per eventuali danni causati dalla non osservanza del presente manuale o da modifiche non autorizzate apportate all'unità.

Per La Vostra Personale Sicurezza, Si Prega Di Leggere e Capire Attentamente Il Presente Manuale Prima Di Installare O Mettere In Funzione Il Dispositivo!

- Per ridurre il rischio di shock elettrico o incendio, evitare di esporre l'apparecchiatura alla pioggia o all'umidità.
- Non versare mai acqua o alcun tipo di liquido all'interno o sull'apparecchiatura.
- Assicurarsi che la tensione dell'alimentazione locale corrisponda ai requisiti di voltaggio richiesti dal vostro apparecchio.
- Non mettere in funzione la vostra unità se il cavo dell'alimentazione elettrica risulta danneggiato.
- Non tentare di rimuovere il polo di messa a terra dal cavo elettrico. Questo viene infatti utilizzato per ridurre il rischio di shock elettrico o di incendio nel caso di corto circuito.
- Prima di effettuare qualsiasi tipo di collegamento, scollegare la spina dall'alimentazione principale.
- Non rimuovere la copertura dell'unità in nessun caso. Non ci sono componenti la cui riparazione possa essere effettuata dall'utente.
- Non mettere in funzione l'apparecchio nel caso in cui la copertura sia stata rimossa.
- Assicurarsi sempre di collegare l'apparecchio in una zona in cui sia presente una buona ventilazione. Assicurarsi che ci sia una distanza di almeno 6" (15 cm) tra l'apparecchio ed il muro.
- Non mettere in funzione l'apparecchio quando questo risulta danneggiato.
- Questo prodotto si intende per uso interno soltanto. L'uso dell'apparecchiatura all'esterno farà decadere qualsiasi tipo di Garanzia del fabbricante.
- L'apparecchiatura deve essere installata in una posizione sicura e stabile.
- I cavi elettrici di alimentazione devono essere disposti in modo da non essere calpestati o schiacciati da oggetti appoggiati sopra o contro di essi; prestare particolare attenzione al punto in cui fuoriescono dal dispositivo.
- Pulizia – L'apparecchio deve essere pulito soltanto come raccomandato dal fabbricante. Vedi pagina 18 per i dettagli relativi alla pulizia.
- Calore - L'apparecchio deve essere posizionato lontano da fonti di calore come radiatori, diffusori di aria calda, stufe o qualsiasi altro oggetto (compresi gli amplificatori) che generi calore.
- L'apparecchiatura deve essere sottoposta a manutenzione da parte di personale qualificato quando:
 - A) All'interno dell'apparecchio sia stato versato del liquido o vi sia caduto un oggetto;
 - B) L'apparecchio è stato esposto a pioggia o acqua;
 - C) L'apparecchio non sembra funzionare normalmente o presenta evidenti segni di cambiamento nelle prestazioni.

Alimentazione: prima di collegare l'unità alla rete elettrica, assicurarsi che la tensione di alimentazione locale corrisponda ai requisiti di voltaggio richiesti dalla vostra apparecchiatura Jelly Fish™ di American DJ®. Il dispositivo Jelly Fish™ di American DJ® è un'unità funzionante sia a 120v che a 220v. Poiché la linea dell'alimentazione può variare da sede a sede, assicurarsi che il voltaggio dell'apparecchio sia compatibile con l'uscita a muro prima di metterlo in funzione. Assicurarsi inoltre di utilizzare soltanto il cavo di alimentazione I.E.C. fornito con il dispositivo in quanto tale cavo rispecchia i requisiti di voltaggio dell'unità in questione.

DMX-512: DMX è l'acronimo di Digital Multiplex. Trattasi di un protocollo universale utilizzato dalla maggior parte dei prodotti di illuminazione e controller, come forma di comunicazione tra dispositivi intelligenti e controller. Un controller DMX trasmette importanti dati DMX che viaggiano dal controller al dispositivo. Le informazioni DMX viaggiano in modo seriale da dispositivo a dispositivo, attraverso i terminali XLR DATA "IN" e DATA "OUT", presenti su tutti i dispositivi DMX (la maggior parte dei controller hanno soltanto un terminale DATA "OUT").

Connessione DMX: DMX rappresenta un linguaggio che permette a tutte le marche ed i modelli di prodotti differenti di essere collegati e di operare da un singolo controller, sempre che sia i dispositivi che il controller siano conformi alle modalità DMX. Per assicurare una buona trasmissione dei dati nel caso di utilizzo di diversi dispositivi DMX, si consiglia di utilizzare un percorso di cablaggio il più breve possibile. L'ordine nel quale le apparecchiature sono connesse in una linea DMX non influenza l'indirizzamento DMX. Ad esempio, un dispositivo a cui viene assegnato un indirizzo pari ad 1, può assumere qualsiasi posizione nella linea DMX, iniziale, finale o centrale. Quindi, il primo dispositivo gestito da un controller potrebbe essere l'ultimo dispositivo della catena. Quando ad un dispositivo viene assegnato un indirizzo DMX pari ad 1, il controller DMX sa di dover inviare DATI assegnati all'indirizzo 1 di quell'unità, indipendentemente da quale sia la sua posizione nella catena DMX stessa.

Requisiti di Cablaggio (Cavo DMX): Il dispositivo Jelly Fish™ può essere controllato via protocollo DMX-512. Il Jelly Fish™ possiede due modalità di canali DMX. Una modalità a tre canali ed una modalità a 28 canali. L'indirizzo DMX viene fissato elettronicamente utilizzando i comandi presenti sul pannello posteriore del dispositivo. La tua unità ed il tuo controller DMX richiedono un cavo dati DMX-512 da 110 Ohm per i dati sia in ingresso che in uscita (Figura 1). Raccomandiamo l'utilizzo di cavi DMX Accu-Cable. Se si intende adoperare cavi di propria fabbricazione, assicurarsi di utilizzare cavo schermato da 110-120 Ohm (questo cavo può essere acquistato in qualsiasi negozio di attrezzature professionali per audio e illuminazione). I tuoi cavi dovranno essere realizzati con un connettore XLR maschio e femmina alle due estremità. I cavi DMX devono inoltre essere collegati a margherita e non possono essere separati.



FIGURE 1

Nota: durante la fabbricazione dei cavi, assicurarsi di seguire quanto riportato nelle figure 2 e 3. Non utilizzare il terminale di messa a terra sul connettore XLR. Non collegare il conduttore schermato del cavo al terminale di messa a terra ed evitare che il conduttore schermato venga a contatto con il rivestimento esterno del connettore XLR. La messa a terra della schermatura potrebbe causare un corto circuito o un malfunzionamento del dispositivo.

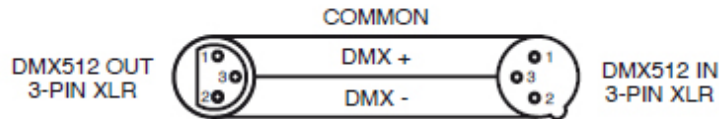


Figure 2

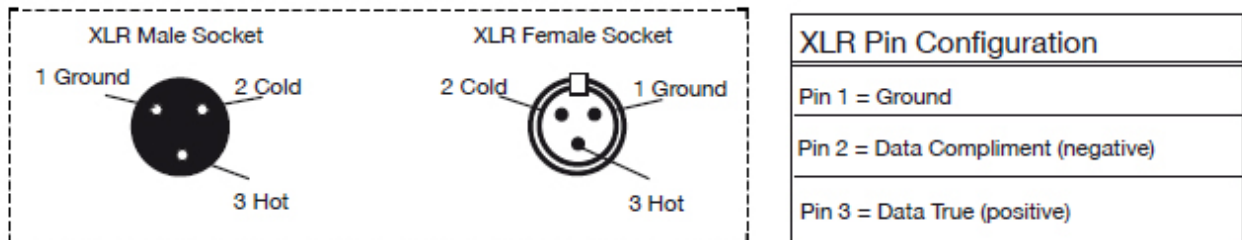
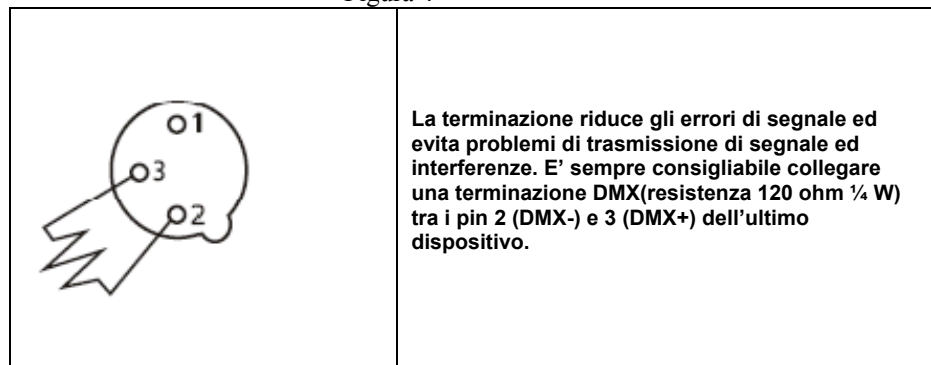


Figure 3

Nota Speciale: Linea di terminazione. Nel caso in cui vengano usati cavi molto lunghi, può essere necessario utilizzare un terminatore sull'ultima unità per evitare malfunzionamenti. Il terminatore è una resistenza da 110-120 ohm e ¼ di watt, collegata tra i pin 2 e 3 di un connettore XLR maschio (DATA + e DATA-). Và inserito nel connettore XLR femmina dell'ultimo dispositivo della catena a margherita, per terminare la linea. L'uso di una terminazione per cavi (ADJ numero parte Z-DMX/T), diminuirà la possibilità di malfunzionamenti.

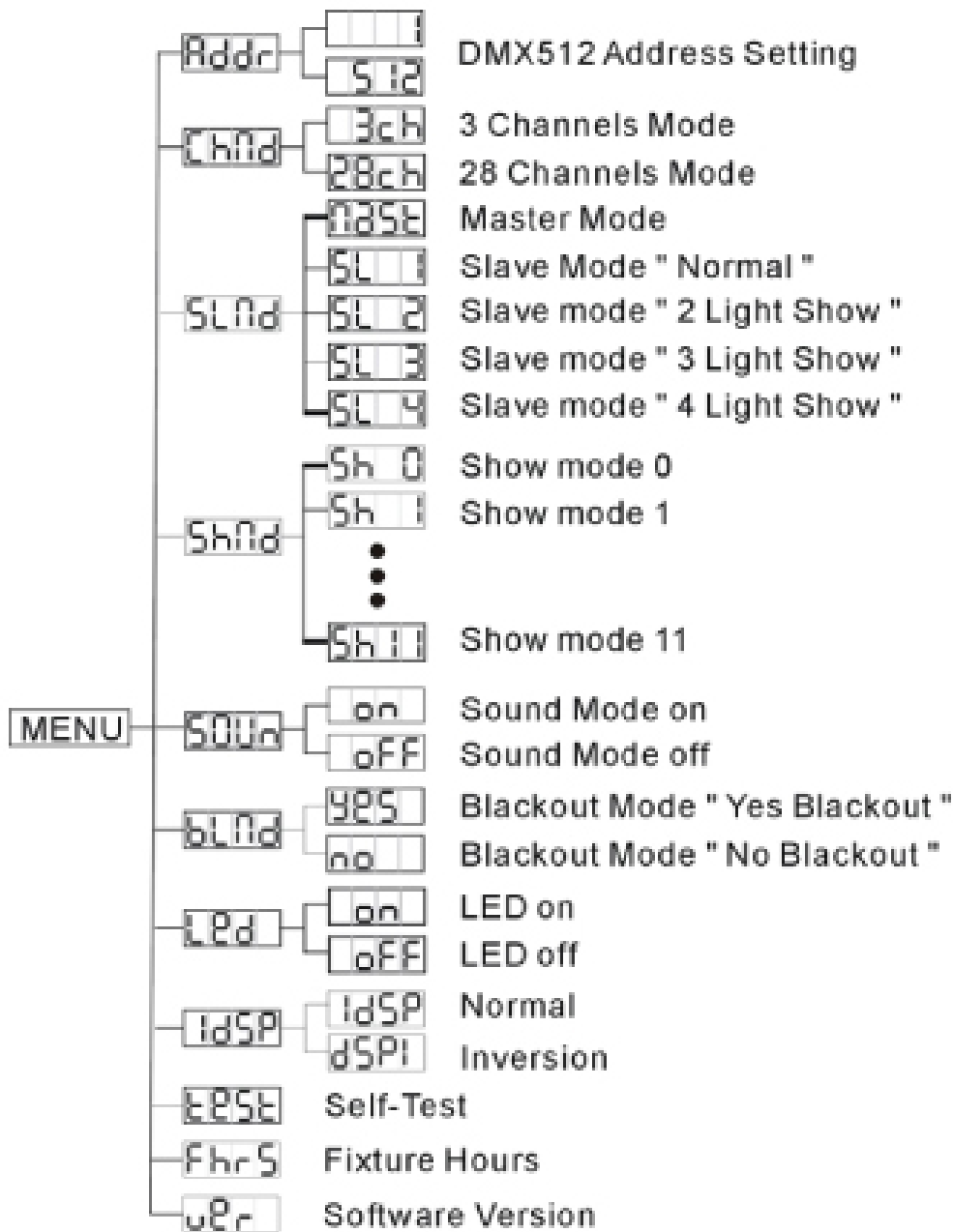
Figura 4



Connettori DMX XLR a 5 pin: Alcuni produttori utilizzano, per la trasmissione dati, cavi DMX-512 a 5 Pin anziché a 3 Pin. Gli XLR a 5 pin possono essere inseriti in una linea DMX XLR a 3 pin. Quando si inseriscono connettori XLR a 5 pin in una linea a 3 pin, si rende necessario l'utilizzo di un adattatore, acquistabile nella maggior parte dei negozi di elettronica. La tabella sottostante riporta in dettaglio le corrette modalità di conversione.

Conversione da XLR 3 pin a XLR 5 pin

Conduttore	XLR 3 pin femmina (OUT)	XLR 5 pin maschio (IN)
Terra/Schermatura	Polo 1	Polo 1
Data Compliment (segnale -)	Polo 2	Polo 2
Data True (segnale +)	Polo 3	Polo 3
Non usato		Non usare
Non usato		Non usare



Menu Sistema: In fase di regolazione, premere ENTER per confermare la tua impostazione oppure attendere 8 secondi per l'impostazione automatica. Per uscire senza apportare modifiche, premere il tasto MENU.

ADDR - Impostazione Indirizzo DMX

1. Premere leggermente i tasti MENU, UP oppure DOWN fino a che apparirà sul display la scritta "Addr", poi premi ENTER.
2. Sul display apparirà la scritta "1" lampeggiando. Premere i tasti UP oppure DOWN per selezionare l'indirizzo voluto. Premere ENTER per impostare l'indirizzo.

CHND - Questa funzione permette di selezionare la modalità di canale DMX desiderata. Si può optare tra la modalità a 3 canali o a 28 canali.

1. Premere leggermente il tasto MENU fino a quando comparirà la scritta "ChNd", poi premere ENTER. Apparirà ora una delle seguenti scritte: "3CH" oppure "28CH".
2. Premere i tasti UP oppure DOWN fino all'apparire della modalità di Canale DMX desiderata, poi premere ENTER per confermare. Consultare pagina 7 per le diverse modalità di canale DMX e relative caratteristiche.

SLND - Questa funzione permette di impostare il dispositivo come slave in una configurazione Master/Slave.

1. Premere leggermente il tasto MENU fino a che apparirà la scritta "SLND", poi premere ENTER. Appariranno sul display una delle seguenti scritte: "MAST 1", "SL 1", "SL 2", "SL 3" oppure "SL 4".
2. Premere leggermente i pulsanti UP o DOWN fino a che apparirà l'impostazione desiderata, poi premere ENTER per confermare.

Nota: Ogni modalità slave è caratterizzata da un diverso programma di luci.

NOTA: In una configurazione Master/Slave, si può impostare un dispositivo come Master e impostare l'altro come "SL 2"; i dispositivi avranno ora un movimento di contrasto l'uno verso l'altro.

Sh 0 - Sh 11

- Modalità Show 0 -11 (Programmi Factory)

1. Premere leggermente il tasto MENU fino a quando apparirà la scritta “ShNd” , poi premere ENTER.
2. Ora sul display apparirà la scritta “Sh X” , la “X” rappresenta un numero tra 1 e 11. I programmi da 1 a 11 sono programmi factory, mentre la scritta “Sh 0” rappresenta la modalità random. Premere i tasti UP oppure DOWN per selezionare il programma desiderato e premere ENTER per confermare.

SOUN

- Modalità Sound Active

1. Premere leggermente il tasto MENU fino a quando apparirà la scritta “SOUN” , poi premi ENTER.
2. Sul display apparirà ora la scritta “ON” oppure “OFF” . Premere i tasti UP oppure DOWN per selezionare “ON” per attivare la modalità sound active, oppure “OFF” per disattivarla.
3. Premi ENTER per confermare.

BLND

- Modalità Blackout o Stand by

1. Premere leggermente il tasto MENU fino a che apparirà sul display la scritta “bLNd” , poi premi ENTER. Appariranno ora o la scritta Yes oppure No.
2. Per attivare la modalità blackout premere i tasti UP oppure DOWN fino all'apparire della scritta Yes, premi ENTER per confermare ed esci. Il dispositivo sarà ora in modalità Blackout. Per disattivare la modalità Blackout, seleziona No e premi ENTER.

LED - Con questa funzione il display LED si spegne dopo 10 secondi.

1. Premere leggermente il tasto MENU fino all'apparire della scritta "LEd" , poi premere ENTER.
2. Sul display apparirà ora la scritta "ON" oppure "OFF" . Premere i tasti UP oppure DOWN per selezionare la funzione "ON" che tiene il display al LED sempre acceso, oppure "OFF" per ottenere lo spegnimento del display dopo 10 secondi.
3. Premi ENTER per confermare.

DISP - Questa funzione inverte il display di 180°

1. Premere leggermente il tasto MENU fino a che apparirà sul display la scritta "disp" , poi premi ENTER.
2. Premere ENTER per "invertire" il display. Premere ENTER per "invertire" di nuovo. Premere ENTER quando hai ottenuto l'impostazione desiderata.

FHRS - Questa funzione mostra il tempo di funzionamento del dispositivo.

1. Premere leggermente il pulsante MENU fino a che apparirà sul display la scritta "FHRS" , poi premi ENTER.
2. Il display mostrerà il tempo di funzionamento dell'unità. Premere MENU per uscire.

VER - Questa funzione mostra la versione Software del dispositivo.

1. Premere leggermente il tasto MENU fino a quando apparirà sul display la scritta "VER" .
2. Premere il tasto ENTER per mostrare la versione software.
3. Premere il tasto MENU per lasciare questa funzione.

Modalità operative: Il dispositivo Jelly Fish™ può funzionare in tre diverse modalità.

• **Modalità Sound Active -**

L'unità risponde al suono, percorrendo i programmi predefiniti.

• **Modalità Show –**

Seleziona uno degli 11 programmi pre-programmati.

• **Modalità controllo DMX –**

Questa funzione consente di controllare le caratteristiche di ogni singolo dispositivo attraverso un controller standard DMX 512 di Elation®.

Controllo DMX Universale: Questa funzione permette di utilizzare un controller DMX-512 universale per gestire i colori, le funzioni chase, la velocità dei chase e la funzione strobo. Utilizzare un controller DMX consente all'utente di creare programmi unici, tenendo conto delle proprie esigenze individuali. Il Jelly Fish™ possiede due modalità di canale DMX: una modalità a 3 e a 28 canali.

1. Per controllare il tuo dispositivo in modalità DMX, consultare le procedure di installazione presenti alle pagine 6-8 oltre alle specifiche di installazione fornite insieme al vostro controller DMX.
2. Utilizzare i fader del controller per gestire le varie caratteristiche del dispositivo DMX.
3. Seguire adeguatamente le istruzioni a pagina 10 per impostare l'indirizzo DMX e selezionare la dovuta modalità di Canale DMX.
4. Per cablaggi lunghi (più di 30 metri) utilizzare un terminale all'ultimo dispositivo.
5. Per assistenza nell'operare in modalità DMX, si prega di consultare il manuale provvisto insieme al vostro controller DMX.
6. Il Controller UC3 opzionale (non incluso) può essere usato per controllare diverse funzioni inclusa quella Blackout.

Modalità Sound Active: Questa modalità consente ad un singolo dispositivo o a più dispositivi collegati di operare al ritmo di musica.

1. Premere leggermente il tasto MENU fino all'apparire sul display della scritta "SOUN", poi premere ENTER. Premere leggermente i pulsanti UP oppure DOWN così da far apparire la scritta "ON" poi premere ENTER.
2. Il Controller UC3 opzionale (non incluso) può essere usato per controllare diverse funzioni inclusa quella Blackout.

Modalità Show:

1. Premere leggermente il pulsante MENU fino a che apparirà sul display la scritta "SHND", poi premere ENTER.
2. Utilizzando i tasti UP oppure DOWN, selezionare il programma desiderato. Consultare pagina 10 per maggiori dettagli.
3. Premere ENTER per confermare.

4. Il Controller UC3 opzionale (non incluso) può essere usato per controllare diverse funzioni inclusa quella Blackout.

Operazione Master-Slave (Sound Active): Questa funzione permette di collegare insieme fino a 16 dispositivi ed operare senza un controller. Una volta collegati, ai dispositivi verrà attivato il suono. Durante l'operazione Master/Slave, un'unità fungerà da unità di controllo mentre le altre risponderanno ai programmi di controllo. Ogni dispositivo può essere configurato sia in Master che in Slave.

1. Utilizzando dei cavi microfono standard XLR, collegare i dispositivi a margherita attraverso il connettore XLR presente nella parte posteriore dei dispositivi. Ricordarsi che il connettore XLR Maschio è in ingresso mentre il connettore XLR Femmina è in uscita. La prima unità della catena a margherita (Master) utilizzerà soltanto il connettore XLR femmina. L'ultima unità della catena invece userà soltanto il connettore XLR maschio. Per cablaggi più lunghi si raccomanda di utilizzare un terminale all'ultimo dispositivo.
2. Sull'unità Master premere leggermente il tasto MENU fino all'apparizione della scritta "SLND", poi premere ENTER. Premere i tasti UP oppure DOWN fino a che apparirà sul display la scritta "MAST", poi premere ENTER per confermare. Adesso selezionare la desiderata modalità operativa e impostare il programma premendo il tasto ENTER.
3. Sulle unità Slave premere leggermente il tasto MENU fino all'apparizione della scritta "SLND", poi selezionare la modalità slave desiderata e premere ENTER.
4. Le unità Slave seguiranno ora l'unità Master.
5. Il Controller UC3 opzionale (non incluso) può essere usato per controllare diverse funzioni inclusa quella Blackout.

Stand by	Blackout dell'unità	
Funzione	<ol style="list-style-type: none"> 1. Strobo 2. Strobo Suono Sincrono 3. Strobo Suono Asincrono 	Show 12
Modalità	Strobo (LED SPENTO)	Latch (LED ACCESO)

Canale	Valore	Funzione
1	1 – 119 120 – 239 240 – 255	COLORE/CHASE/SOUND ACTIVE COLOR CHASE SOUND ACTIVE
2	0 – 15 16 – 31 32 – 47 48 – 63 64 – 79 80 – 95 96 – 111 112 – 127 128 – 143 144 – 159 160 – 175 176 – 191 192 – 207 208 – 223 224 – 239 240 – 255 0 – 9 10 – 19 20 – 29 30 – 39 40 – 49 50 – 59 60 – 69 70 – 79 80 – 89 90 – 99 100 – 109 110 – 119	COLORE(CAN. 1 VALORI 1 – 119) OFF COLORE 1 COLORE 2 COLORE 3 COLORE 4 COLORE 5 COLORE 6 COLORE 7 COLORE 8 COLORE 9 COLORE 10 COLORE 11 COLORE 12 COLORE 13 COLORE 14 COLORE 15 CHASE(CAN. 1 VALORI 120 – 239) OFF CHASE 1 CHASE 2 CHASE 3 CHASE 4 CHASE 5 CHASE 6 CHASE 7 CHASE 8 CHASE 9 CHASE 10 CHASE 11

Canale	Valore	Funzione
2		CHASE Cont.(CAN. 1 VALORI 120 – 239)
	120 – 129	CHASE 12
	130 – 139	CHASE 13
	140 – 149	CHASE 14
	150 – 159	CHASE 15
	160 – 169	CHASE 16
	170 – 179	CHASE 17
	180 – 189	CHASE 18
	190 – 199	CHASE 19
	200 – 209	CHASE 20
	210 – 219	CHASE 21
	220 – 229	CHASE 22
	230 – 239	CHASE 23
	240 – 249	CHASE 24
250 – 255	CHASE 25	
3		STROBO (CAN. 1 VALORI 0 – 119)
	0 – 9	APERTO
	10 – 255	STROBO LENTO – VELOCE
		VELOCITA' STROBO
		(CAN. 1 VALORI 120 – 239)
		APERTO
		VELOCITA' CHASE LENTO – VELOCE

MODALITA' A 3 CANALI: L'impostazione del Canale 1 è usata anche con i Canali 2 e 3.

Canale	Valore	Funzione
1	1 – 255	ROSSO 0% - 100%
2	1 – 255	VERDE 0% - 100%
3	1 – 255	BLU 0% - 100%
4	1 – 255	BIANCO 0% - 100%
5	1 – 255	ROSSO 0% - 100%
6	1 – 255	VERDE 0% - 100%
7	1 - 255	BLU 0% - 100%
8	1 - 255	BIANCO 0% - 100%
9	1 - 255	ROSSO 0% - 100%
10	1 - 255	VERDE 0% - 100%
11	1 - 255	BLU 0% - 100%
12	1 - 255	BIANCO 0% - 100%
13	1 - 255	ROSSO 0% - 100%
14	1 - 255	VERDE 0% - 100%
15	1 - 255	BLU 0% - 100%
16	1 - 255	BIANCO 0% - 100%
17	1 - 255	ROSSO 0% - 100%
18	1 – 255	VERDE 0% - 100%
19	1 – 255	BLU 0% - 100%
20	1 – 255	BIANCO 0% - 100%
21	1 – 255	ROSSO 0% - 100%
22	1 – 255	VERDE 0% - 100%

23	1 - 255	BLU 0% - 100%
24	1 - 255	BIANCO 0% - 100%
25	1 - 255	ROSSO 0% - 100%
26	1 - 255	VERDE 0% - 100%
27	1 - 255	BLU 0% - 100%
28	1 - 255	BIANCO 0% - 100%

MODALITA' A 28 CANALI: Ogni Canale ha 3 LED per Lente; per esempio Canale 1 ha 3 LED Rossi dietro la prima lente, Canale 4 ha 3 LED dietro la seconda lente ecc...

Scollare il cavo di alimentazione. Individua il porta fusibile accanto al cavo di alimentazione. Inserire un giravite a testa piatta e sfilare lentamente il porta fusibile. Rimuovere il fusibile danneggiato e sostituire con uno nuovo.

Pulizia del Dispositivo: A causa dei residui di nebbia, fumo e di polvere, le lenti ottiche sia interne che esterne devono essere rimosse periodicamente per ottimizzare la resa della luce.

La frequenza con cui si effettua la pulizia dipende dall'ambiente in cui il dispositivo opera (es. fumo, residui nebbia, polvere, rugiada). Si raccomanda una pulizia su base mensile nel caso di utilizzo ingente. Una pulizia periodica assicura longevità all'apparecchiatura ed una resa di luce più brillante.

1. Utilizzare un normale detergente per vetri ed un panno morbido per la pulizia del rivestimento esterno.
2. Utilizzare una spazzola apposita per la pulizia delle prese d'aria e della griglia della ventola.
3. Pulire le lenti ottiche esterne con detergente per vetri ed un panno morbido ogni 20 giorni.
4. Pulire le lenti ottiche interne con detergente per vetri ed un panno morbido ogni 30-60 giorni.
5. Assicurarsi sempre di asciugare accuratamente tutte le componenti prima di ricollegare il dispositivo alla corrente.

Risoluzione Problemi: Viene qui di seguito elencata una lista di eventuali problematiche a cui l'utente può andare incontro durante il funzionamento dell'apparecchiatura, con possibili suggerimenti per una facile risoluzione.

L'unità non produce luce:

1. Assicurarsi di aver collegato il tuo dispositivo ad una presa di corrente standard da 120v.
2. Assicurarsi che non sia saltato il fusibile esterno. Il fusibile è localizzato sul pannello inferiore del dispositivo.
3. Assicurarsi che il porta fusibile sia inserito correttamente.

L'unità non risponde al suono:

1. Le basse frequenze (Basso) dovrebbero consentire all'unità di reagire al suono. Picchiettare sul microfono oppure utilizzare suoni ad alta o bassa tonalità potrebbe non far entrare in funzione l'unità.

Modello:	Jelly Fish™
Alimentazione*:	120v ~ 230v / 50Hz ~ 60Hz
LED:	84 x 5mm (21 Rossi, 21 Verdi, 21 Blu, 21 bianchi)
Angolo di Irradiazione:	116 Gradi
Potenza:	9W (120v) / 13W (230v)
Dimensioni:	8"(L) x 12.5"(W) x 7.25"(H) 250mm x 317mm x 182mm
Colori:	RGB & W
Peso:	5 Lbs./2.2 kg
Fusibile:	7A (120v & 230v)
Ciclo Lavoro:	Nessuno
DMX:	2 Modalità Canali DMX; a 3 canali e a 28 Canali
Sound Active:	Si
Posizione di Lavoro:	Qualsiasi, purchè sicura
Garanzia:	3 Anni (1095 giorni)

* Il voltaggio viene predefinito dalla fabbrica e non è selezionabile dall'utente.

Notare: Le specifiche e gli aggiornamenti apportati al design della presente unità nonché al presente manuale, sono soggetti a modifica senza previa comunicazione scritta.

Caro cliente,

ROHS – Un grande contributo alla conservazione dell'Ambiente

L'Unione Europea ha adottato una direttiva sulla restrizione/proibizione dell'utilizzo di sostanze pericolose. Tale direttiva, denominata ROHS, è oggetto di molte discussioni nell'industria elettronica.

Essa prevede, tra l'altro, restrizioni nell'uso di sei specifici materiali: Piombo (Pb), Mercurio (Hg), Cromo esavalente (CR VI), Cadmio (Cd), Bifenili Polibromurati (PBB) come ritardanti di fiamma, polibromodifenileteri (PBDE) anch'esso ritardante di fiamma. Questa direttiva si applica a quasi tutte le apparecchiature elettriche ed elettroniche il cui funzionamento comporti la creazione di campi elettrici o elettromagnetici. In qualsiasi tipo di apparecchiatura elettronica di utilizzo domestico o lavorativo.

Quali fabbricanti di prodotti AMERICAN AUDIO, AMERICAN DJ, ELATION Professional e Illuminazione ACCLAIM, siamo obbligati a conformarci alla direttiva RoHS. Ecco perché, già due anni prima che tale direttiva entrasse in vigore, abbiamo avviato la nostra ricerca di materiali e processi di produzione alternativi e non dannosi per l'ambiente.

Molto prima della direttiva RoHS tutti i nostri prodotti erano fabbricati in accordo agli standard dell'Unione Europea. Grazie a costanti verifiche e test dei materiali, possiamo garantire che tutti i componenti da noi utilizzati sono sempre conformi RoHS e che il processo di produzione è, nei limiti della tecnologia attuale, non dannoso per l'ambiente.

La direttiva RoHS è un passo molto importante verso la protezione del nostro ambiente. Noi, quali produttori, ci sentiamo obbligati a dare il nostro contributo in tal senso.

WEEE – Rifiuti di materiale Elettrico ed Elettronico

Ogni anno migliaia di tonnellate di componenti elettronici, dannosi per l'ambiente, finiscono nelle discariche in tutto il mondo. Per assicurare il miglior smaltimento o recupero possibili di componenti elettronici, l'Unione Europea ha adottato la direttiva WEEE.

Il sistema WEEE (Rifiuti di materiale Elettrico ed Elettronico) può essere paragonato al sistema "Green Spot" utilizzato per diversi anni. I produttori devono contribuire al recupero dei rifiuti derivanti dalla messa in commercio dei propri prodotti. Le risorse finanziarie ottenute in tal modo saranno destinate allo sviluppo di un sistema comune di gestione rifiuti. Ecco perché possiamo garantire un programma di rottamazione e riciclo professionale e non dannoso per l'ambiente.

Quali produttori siamo registrati presso l'EAR (Registro delle Apparecchiature Elettriche Usate) tedesco apportandovi anche il nostro contributo.

(Registrazione: DE41027552)

Ciò significa che i prodotti AMERICAN DJ e AMERICAN AUDIO possono essere depositati gratuitamente nei punti di raccolta e riutilizzati in base al programma di riciclo. Prodotti ELATION Professional di esclusivo utilizzo professionale dovranno essere gestiti da noi. Per assicurarne il corretto smaltimento, si prega di inviare i prodotti Elation non più utilizzabili direttamente a noi.

Come la RoHS di cui sopra, la direttiva WEEE rappresenta un contributo importante per la protezione dell'ambiente e noi siamo lieti di poter aiutare a mantenerlo pulito grazie a questo sistema.

Saremo lieti di rispondere a qualsiasi vostra domanda o suggerimento che desidererete inviarci scrivendoci al seguente indirizzo: info@americandj.eu <mailto:info@americandj.eu>

ADJ Supply Europe B.V.
Junostraat 2
6468 EW Kerkrade
Netherlands
www.americanaudio.eu