

Istruzioni d'uso e di montaggio

Modello AT 10 F

N. articolo 114 104

Funzioni

- Termostato a contatto per tubazioni con sensore remoto e scala esterna visibile
- Facilità di fissaggio grazie al nastro elastico
- Facilità di utilizzo grazie all'ampio volantino
- Possibilità di blocco della temperatura impostata
- Campo di regolazione 30°C - 90°C
- Semplice collegamento grazie ai morsetti ben dimensionati

Montaggio

Montare i termostati a contatto per tubazione, nella posizione desiderata e fissare il sensore remoto sulla superficie dell'elemento del sistema, conduttore di acqua, del quale il sensore deve rilevare la temperatura. Accertarsi che il collegamento sia diretto e saldo. (Rimuovere gli eventuali isolamenti presenti su questo punto). Il tubo capillare tra termostato e sensore remoto non deve mai essere piegato.

Collegamento elettrico

Aprire il termostato rimuovendo il volantino (1) e allentare la grande vite di plastica (2). Estrarre il coperchio dell'involucro. I 4 morsetti ora visibili devono essere collegati come di seguito:

- Morsetti C e 1 = relè di apertura
Il termostato apre al salire della temperatura e chiude al diminuire della temperatura (ad es., funzione "riscaldamento")
- Morsetti C e 2 = relè di chiusura
Il termostato chiude al salire della temperatura e apre al diminuire della temperatura (ad es., funzione "raffreddamento")
- Morsetto \perp = Terra

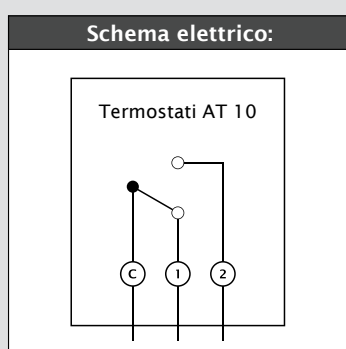
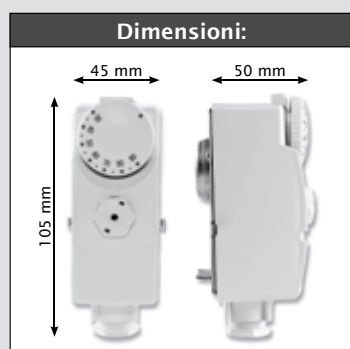
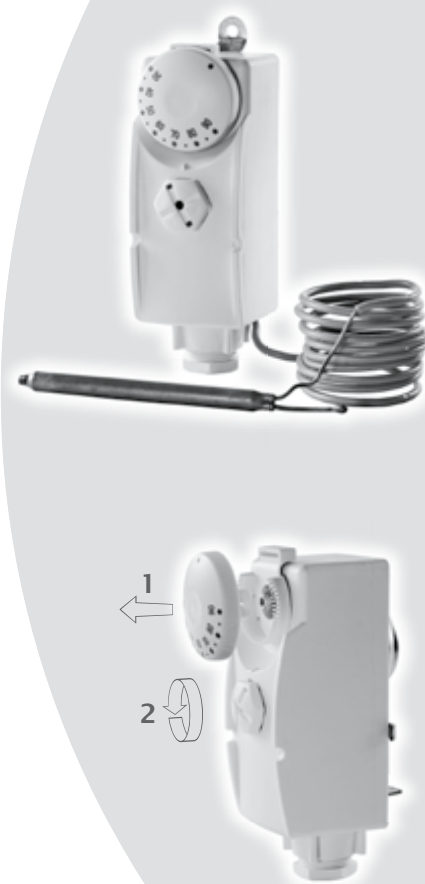
L'installazione può essere effettuata solo da elettricisti specializzati secondo lo schema elettrico. Inoltre, l'installazione deve essere conforme alle direttive VDE vigenti e alle disposizioni dell'azienda erogatrice di energia elettrica. L'installazione deve essere effettuata in assenza di tensione, attenersi alle norme di sicurezza. Tenere conto tassativamente della corrente di attivazione massima indicata nei dati tecnici!

Non rispondiamo per qualsiasi forma di utilizzo improprio.

Funzionamento

Il termostato dispone di un volantino girevole con scala delle temperature. Per ruotarlo, il volantino deve essere sbloccato dall'ingranaggio sottostante: a tal fine, tirarlo di circa 5 mm verso di sé. Ora, ruotare il volantino fino a quando la temperatura desiderata corrisponde con la marcatura sull'involucro.

Per bloccare la temperatura impostata, premere il volantino verso l'involucro fino a quando si blocca nell'ingranaggio. Se si desidera modificare la temperatura, sbloccare il volantino dall'ingranaggio (come descritto sopra) e ruotarlo fino a raggiungere la temperatura desiderata. Quindi premere di nuovo sul volantino.



Dati tecnici:

Tensione di esercizio:	230V AC 50Hz
Contatto:	1 invertitore
Corrente di attivazione:	15 (2) A
Campo di regolazione:	30°C - 90°C
Sensore:	Sensore per fluidi
Grado di protezione:	IP 20
Omologazione CE	

