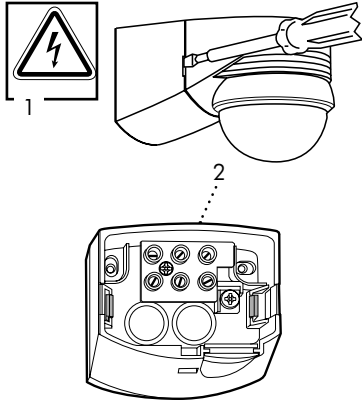




## Istruzioni d'uso del sensore di movimento LUXOMAT® LC-plus 280

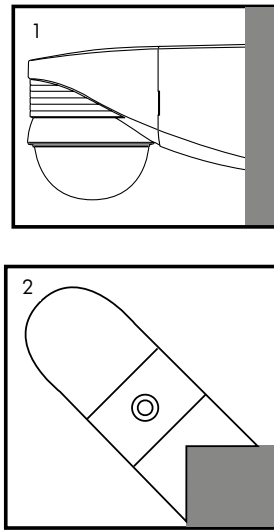
### 1. Prima del montaggio



- 1) **Attenzione: tutti i lavori sulla rete da 230V devono essere eseguiti soltanto da personale qualificato. Disinserire la tensione di rete! (L'LC-plus 280 next non è adatto come rivelatore anti-intrusione o anti-aggressione dato che manca la relativa sicurezza contro il sabotaggio sec. VDS.)**
- 2) Base a innesto

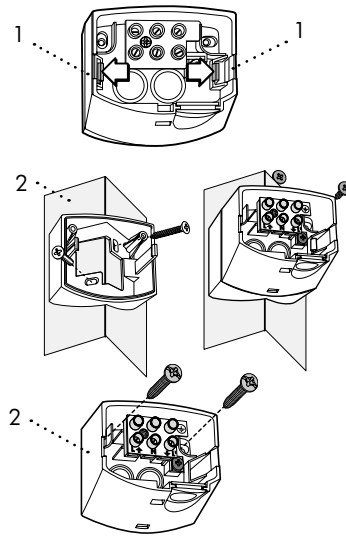
**Importante:** il LUXOMAT® LC-plus 280 deve essere sempre fissato in modo che tutti gli elementi di regolazione/regolatori rotanti siano rivolti verso il basso.

### 2. Tipi di montaggio



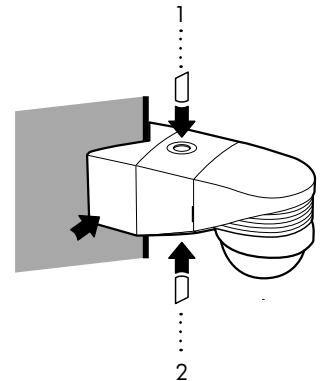
- 1) Montaggio alla parete
- 2) Montaggio esterno ad angolo con base angolare (in dotazione)

### 3. Base di collegamento

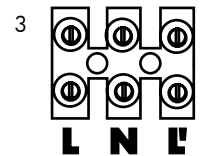


- 1) Premere qui per separare l'alloggiamento delle connessioni e la base di montaggio.
- 2) Montare la base di montaggio con due viti e gli anelli di tenuta in dotazione su un fondo solido (tenere conto dell'inserimento del cavo, vedi punto 4)

### 4. Inserimento cavo



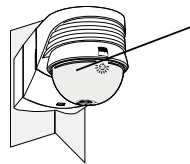
- 1) Inserimento cavo dall'alto
- 2) Inserimento cavo dal basso
- 3) Etichettatura morsetti (Schemi elettrici, vedi punto 16)



### 5. Messa in funzione / regolazioni

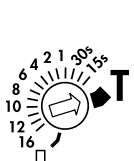
#### Ciclo di autotest

Dopo aver eseguito l'allacciamento elettrico, l'LC-plus esegue per 60 secondi un ciclo di autotest (il LED lampeggia). Dopo di che l'apparecchio è pronto per il funzionamento e si possono effettuare le regolazioni manualmente.

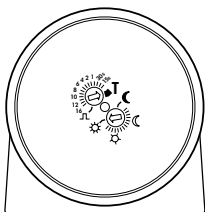


#### LED

Lampeggio lento: EEPROM vuota  
Lampeggio veloce: l'EEPROM contiene dati  
Nella fase di autotest il LUXOMAT® LC-plus 280 reagisce soltanto ai comandi "RESET" e "LUCE OFF"



Tempo di ritardo



Valore crepuscolare



#### Tempo di ritardo

Funzione Test, 15 sec. ... 16 min., funzionamento a impulsi  
(Funzione Test: per testare il campo di rilevamento, il sensore di movimento accende/spegne brevemente l'illuminazione ad ogni movimento rilevato nel campo di rilevamento.)

#### Valore crepuscolare

Funzionamento notturno...crepuscolare...diurno  
(Funzionamento diurno: fotosensore disattivato, attivazione a qualsiasi luminosità)

### 6. Impostazioni di fabbrica

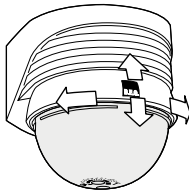


Alla consegna l'apparecchio ha le impostazioni di fabbrica (simbolo "sole" e posizione "TEST") ed è quindi subito pronto per il funzionamento. Nelle impostazioni di fabbrica sono attivi i seguenti parametri:

Tempo di ritardo: 3 min.  
Valore crepuscolare: ca. 20 Lux

**Reset:** impostando "Impostazioni di fabbrica" da qualsiasi altra posizione si attiva un "reset" dell'apparecchio, vale a dire che tutti i parametri impostati vengono resettati alle impostazioni di fabbrica (lampeggio veloce di tutti i LED).

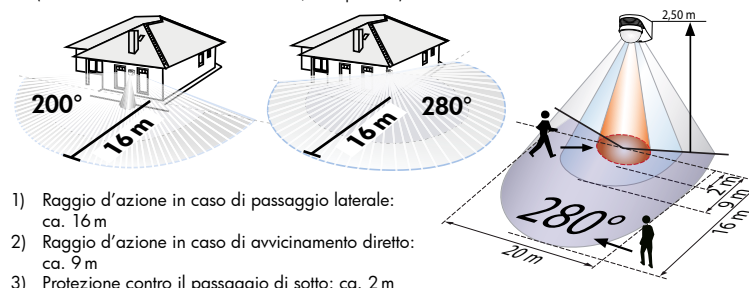
### 7. Testa sferica



Il campo di rilevamento può essere variato ruotando la testa del sensore in direzione orizzontale (ca. ±45°) e verticale (ca. ±15°).

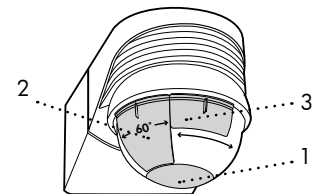
### 8. Campi di rilevamento ad un'altezza di montaggio di 2,50 m; altezza min. di montaggio 2,00 m

(Testa sferica allineata orizzontalmente, vedi punto 7)



- 1) Raggio d'azione in caso di passaggio laterale: ca. 16 m
- 2) Raggio d'azione in caso di avvicinamento diretto: ca. 9 m
- 3) Protezione contro il passaggio di sotto: ca. 2 m

### 9. Delimitazione delle fonti di disturbo

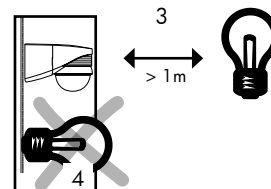


- 1) Lamella per escludere la protezione del passaggio sotto il sensore e il monitoraggio del campo posteriore
- 2) Lamelle per nascondere rispettivamente 60° della zona di lontananza e di vicinanza
- 3) Lamelle per nascondere rispettivamente 60° della zona di lontananza

### 10. Punto di montaggio

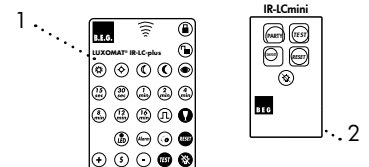


- 1) Se possibile, montare l'apparecchio in un punto protetto in caso di montaggio alla parete o al soffitto.
- 2) Forti influssi meteorologici riducono la durata utile dell'apparecchio. Il montaggio non eseguito a regola d'arte o l'impiego non appropriato impedisce o ne rende impossibile il corretto funzionamento.



- 3) Distanza minima dall'illuminazione collegata, frontalmente o lateralmente sull'apparecchio: 1 m
- 4) Non montare mai l'illuminazione sotto il sensore di movimento.

### 11. Regolazione con telecomando



- 1) LUXOMAT® IR-LC-plus (Accessori, vedi punto 20)
  - 2) LUXOMAT® IR-LCmini (Accessori, vedi punto 20)
- Attenzione:** le impostazioni eseguite con il telecomando sovrascrivono le impostazioni eseguite mediante il potenziometro (vedi punto 5) (per la descrizione del funzionamento vedi punto 12).

## 12. Funzioni LUXOMAT® IR-LC-plus

- Sbloccare l'apparecchio**
- Valore crepuscolare: funzionamento diurno**  
 Funzionamento diurno: fotosensore disattivato, attivazione a qualsiasi luminosità
- Valore crepuscolare: ca. 100 Lux**  
 Inizio crepuscolo
- Valore crepuscolare: ca. 25 Lux**  
 Crepuscolo avanzato
- Valore crepuscolare: ca. 2 Lux**  
 Buio
- Letture automatica del valore di luce attuale**  
 valore di luce personalizzato 2 - 2500 Lux
- Tempo di ritardo**  
 15 sec. a 16 min.
- Funzione impulso<sup>1)</sup>**  
 1 sec. ON, 9 sec. OFF
- Indicatore di movimento**  
 Accensione/spengimento
- Funzione allarme**  
 Accensione/spengimento (Allarme: lampeggio della lampadina per 30 sec., poi funzionamento normale)
- Funzione vacanze e comfort**  
 Accensione/spengimento On: al raggiungimento del valore crepuscolare 1 ora di luce continua indipendentemente dai movimenti, in seguito funzionamento normale (durata di accensione variabile, vedi punto 15)
- Regolazione della sensibilità**  
 ~ +15%, ~ -30%
- Reset**  
 Cancellazione di tutti i valori impostati con il telecomando (sono quindi attive le impostazioni tramite potenziometro, vedi punto 5)

- Bloccare l'apparecchio**
- Doppio blocco (protezione antisabotaggio)**  
 Blocco della ricezione del telecomando per il sensore di movimento. A tale scopo, entro 5 sec. dal blocco dell'apparecchio, azionare di nuovo il tasto "Blocca apparecchio" (per il reset vedi punto 6).

- Funzionamento di prova**  
 La luce si accende e si spegne brevemente al rilevamento di un movimento nel campo di rilevamento.
- Luce ON per 12 ore 2) / luce OFF per 12 ore**  
 Premendo una volta il tasto, la luce si accende per 12 ore. Premendolo due volte la luce si spegne per 12 ore (vedi anche punto 14).
- Luce OFF**  
 La luce si accende di nuovo non appena vengono rilevati dei movimenti.
- Reset**  
 Luce OFF, in seguito funzionamento automatico

- 1)** Se la funzione impulso è attiva, le seguenti funzioni sono bloccate: Funzione allarme, Luce ON per 12 ore / Luce OFF per 12 ore, Funzione vacanze e comfort
- 2)** Luce ON per 12 ore si può attivare anche interrompendo la tensione di rete per due volte entro 2 - 4 sec.

## 13. Funzioni LUXOMAT® IR-LCmini

- TEST** **Funzionamento di prova**  
 La luce si accende e si spegne brevemente al rilevamento di un movimento nel campo di rilevamento.
- PARTY** **Luce ON per 12 ore / luce OFF per 12**  
 Premendo una volta il tasto, la luce si accende per 12 ore. Premendolo due volte la luce si spegne per 12 ore (vedi anche punto 14).
- LUCE OFF**  
 La luce si accende di nuovo non appena vengono rilevati dei movimenti.
- COMFORT** **Funzione vacanze e comfort**  
 Accensione/spengimento On: al raggiungimento del valore crepuscolare 1 ora di luce continua indipendentemente dai movimenti, in seguito funzionamento normale (durata di accensione variabile, vedi punto 15)
- RESET** **Reset**  
 Luce OFF, in seguito funzionamento automatico

## 14. Attivazione "Luce OFF"

Per motivi di sicurezza (sabotaggio) la funzione Luce OFF è bloccata in fabbrica per 12 ore sul sensore di movimento e per attivarla si deve procedere nel modo seguente:

1. Staccare l'apparecchio dalla rete
  2. Collegarlo alla rete - si avvia un ciclo di autotest della durata di 60 secondi (il LED lampeggia, vedi anche punto 5).
  3. Attivare/disattivare la funzione "Luce OFF" durante il ciclo di autotest:
- attivazione della funzione "Luce OFF"** tramite azionamento del tasto "Luce OFF" durante il ciclo di autotest (il LED lampeggia velocemente)
- disattivazione della funzione "Luce OFF"** tramite azionamento del tasto "Reset" durante il ciclo di autotest (il LED lampeggia lentamente)

**Nota:** l'esecuzione di un "reset" mediante il potenziometro (vedi punto 6) o mediante telecomando (vedi punto 12) non influisce sulla modalità operativa Attivazione/disattivazione della funzione "Luce OFF".

## 15. Funzione vacanze e comfort

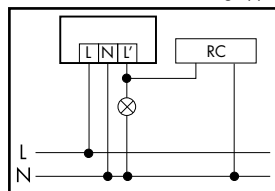
**Modifica della durata di accensione e della funzione vacanze e comfort:**

1. "sbloccare" l'apparecchio dal telecomando azionare il tasto "Co" o "Comfort" sul telecomando (il LED lampeggia). Durante i 10 secondi successivi:
2. scegliere la durata di accensione dal telecomando "15 sec." = 15 min.... "16 min." = 16 ore
3. "bloccare" l'apparecchio dal telecomando a questo punto la funzione vacanze è accesa o attiva (per la disattivazione vedi punto 12)

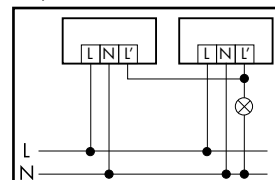
**Nota:** con la funzione vacanze e comfort attivata e in caso di superamento per difetto del valore crepuscolare preimpostato l'LC-plus next non accende la luce immediatamente ma con 1 minuto di ritardo.

## 16. Schemi elettrici

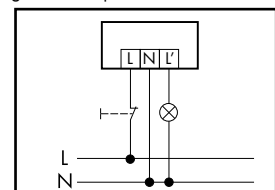
**Funzionamento normale (con gruppo RC opzionale)**  
 In caso di collegamento di induttanze in parallelo alla rete (lampade fluorescenti, teleruttori ecc.) può essere necessario utilizzare un gruppo RC.



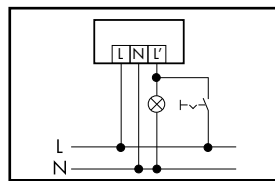
**Collegamento in parallelo**  
 Consigliamo di non collegare mai in parallelo più di cinque sensori di movimento.



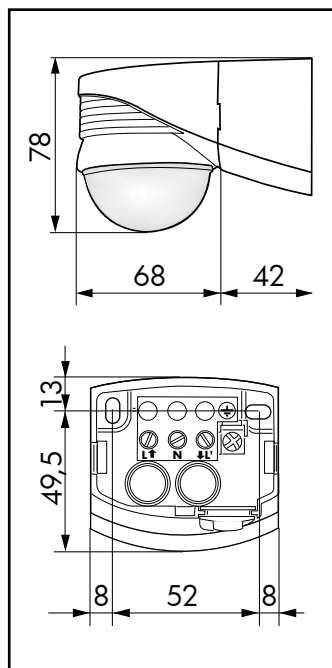
**Funzionamento normale con tasto esterno**  
 Premere il tasto per circa 0,5 - 2 secondi. La luce si spegne automaticamente dopo il ritardo di spegnimento impostato.



**Luce continua con interruttore esterno**  
 Consente di accendere manualmente la luce collegata. Attenzione: la luce deve essere spenta manualmente.



## 17. Dimensione (mm)



## 18. Dati tecnici

- Tensione di rete:** 230 V ~ ±10%
- Potenza d'interruzione:** 2000 W, cosφ = 1  
 1000 VA, cosφ = 0,5
- Raggio d'azione:** ca. 16 m
- Impostazione orario:** Impulso, 15 sec. - 16 min.
- Interruttore crepuscolare:** ca. 10 - 2000 Lux
- Impostazioni di fabbrica:** ritardo di spegnimento 3 min., valore crepuscolare ca. 20 Lux
- Angolo di rilevamento:** 280°, più 360° per la funzione contro il passaggio di sotto
- Tipo / classe di protezione:** IP44 / II
- Dimensioni:** L 110 x L 68 x A 78 mm
- Alloggiamento:** in pregiato policarbonato resistente ai raggi UV  
 bianco / nero / marrone / ottica in acciaio inox
- Colori:**
- Tipi di montaggi:** Montaggio alla parete e montaggio esterno ad angolo con base angolare (in dotazione)
- Inserimento cavo:** semplice dall'alto e dal basso
- Regolazione del raggio d'azione:**  
 > Rotazione della testa del sensore: orizzontale (ca. ±45°) e verticale (ca. ±15°)  
 > Delimitazione delle fonti di disturbo con clip di protezione (in dotazione)
- Impostazioni:** con regolatori rotanti (tempo, valori in Lux), con telecomando a infrarossi per tutte le funzioni

## 19. Articolo / cod. prod. / accessori

<b>LUXOMAT® Sensore di movimento:</b>		
LC-plus 280	bianco:	91008
	marrone:	91018
	nero:	91028
	effetto acciaio:	91048
<b>LUXOMAT® Telecomandi:</b>		
IR-LC-plus (incl. supporto a parete)		92095
IR-LCmini		92093

<b>Diversi accessori:</b>		
Gruppo di estinzione RC		10880