

ISTRUZIONI D'USO

FIG.1

1. Base di fissaggio
2. Morsetti di connessione
3. Sensore
4. Passacavi
5. Indicatore della direzione del sensore (portata massima)

DESCRIZIONE

Il rivelatore di presenza *MOVICAM CR*, rileva le emissioni invisibili infrarosse delle persone e da altre fonti di calore senza emettere nessun tipo di radiazione.

Quando una fonte di calore si muove davanti al *MOVICAM CR*, il suo circuito d'uscita si attiva e quando non rileva più alcun movimento si disattiva con un ritardo di tempo regolabile.

Il rivelatore attiva il circuito di uscita unicamente quando le condizioni di luce sono al di sotto del livello selezionato.

INSTALLAZIONE

ATTENZIONE: L'installazione e il montaggio di questo dispositivo devono essere eseguiti da un installatore qualificato.

PRIMA DI PROCEDERE CON L'INSTALLAZIONE ASSICURARSI CHE I CAVI DA COLLEGARE O GIÀ COLLEGATI NON SIANO IN TENSIONE.

Il dispositivo è protetto internamente dalle interferenze mediante un circuito di sicurezza. Tuttavia, dato che alcuni campi elettromagnetici particolarmente forti potrebbero disturbare il funzionamento del dispositivo, si raccomanda di non installarlo in prossimità di carichi induttivi (motori, trasformatori, macchine utensili, ...) , segnali wireless in alta frequenza (WIFI, telefonia, inibitori di segnale, ecc...) o dispositivi di emissioni all'infrarosso (telecamere di sicurezza,...).

MONTAGGIO E COLLEGAMENTI

Fissaggio a plafone: evitare che nella sua area di rilevamento, ci siano superfici altamente riflettenti (liquidi, marmi...), elementi soggetti a cambi repentini di temperatura (riscaldamento, aria condizionata, sistemi di aerazione,...) o fonti luminose.

La temperatura dell'ambiente dove viene installato il rivelatore influisce sulla sensibilità e sulla distanza di rilevamento.

Nell'operazione di installazione del dispositivo bisogna tener conto che il rilevamento avviene nel momento in cui si attraversano i fasci di rilevamento. Pertanto, se la fonte di calore da rilevare è parallela a detti fasci (non li attraversa), il rilevamento della stessa avverrà ad una distanza minore dal momento che attraverserà i fasci soltanto quando si troverà a distanza ravvicinata (vedere **FIG.5**).

In **FIG.5** le frecce indicano la direzione del movimento della persona da rilevare. L'altezza ideale di installazione è tra i 2,4 e 4 metri.

Per fissare il dispositivo rimuovere la base di installazione utilizzando un cacciavite come indicato in **FIG.2**. Fissare la base al soffitto attraverso i due tasselli in dotazione e collegare i fili secondo lo schema indicato in **FIG.4**, avendo cura di fare passare prima il cavo di alimentazione attraverso il passacavo. Riposizionare il dispositivo sopra la base mediante le due viti.

REGOLAZIONI

I selettori per le regolazioni si trovano nella parte posteriore del Sensore come indicato in **FIG.3**, che sono:

- TIME: regolazione del tempo di ritardo allo spegnimento
- SENS: regolazione della sensibilità di rilevamento
- LUX: regolazione della luminosità di funzionamento

REGOLAZIONE DEL CAMPO DI RILEVAMENTO:

Per regolare il campo di rilevamento ruotare il selettore **SENS** nella massima posizione, il selettore **LUX** nella posizione ☼ e il selettore **TIME** nella posizione minima e muoversi all'interno dei limiti del campo di rilevamento per verificare la copertura. Questi limiti possono essere variati con il selettore **SENS**.

REGOLAZIONE DELLA LUMINOSITA'

Il dispositivo può essere regolato in modo da funzionare soltanto quando le condizioni di luminosità sono inferiori al livello selezionato. Ruotando il selettore **LUX** in posizione ☼ il dispositivo funzionerà con qualsiasi condizione di luminosità. Viceversa, ruotando il selettore in posizione ☾, il dispositivo funzionerà solo in condizioni di bassa luminosità.

REGOLAZIONE DEL TEMPO DI RITARDO ALLO SPEGNIMENTO

Ruotando il selettore **TIME**, si regola il tempo di chiusura del circuito tra i seguenti valori:

Posizione ☐ : chiuso 1 s, aperto 4s. Tempo minimo.

Posizione da 30s a 30m: chiuso 30s, 1min, 3 min, 5 min, 10 min, 15 min, 30 min (tempo massimo).

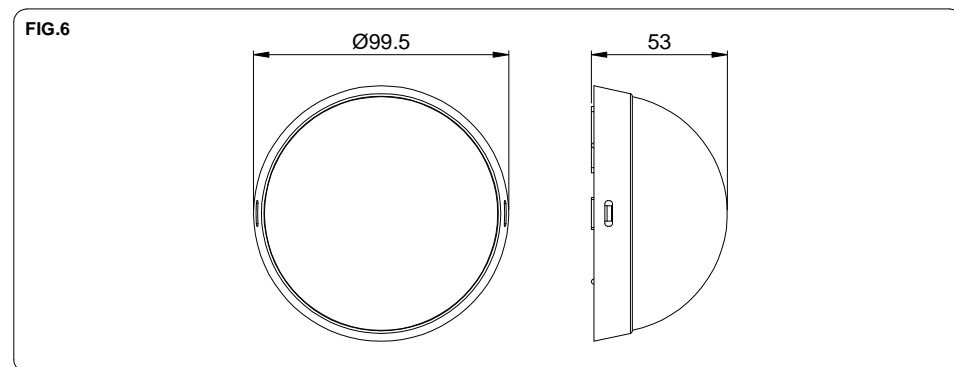
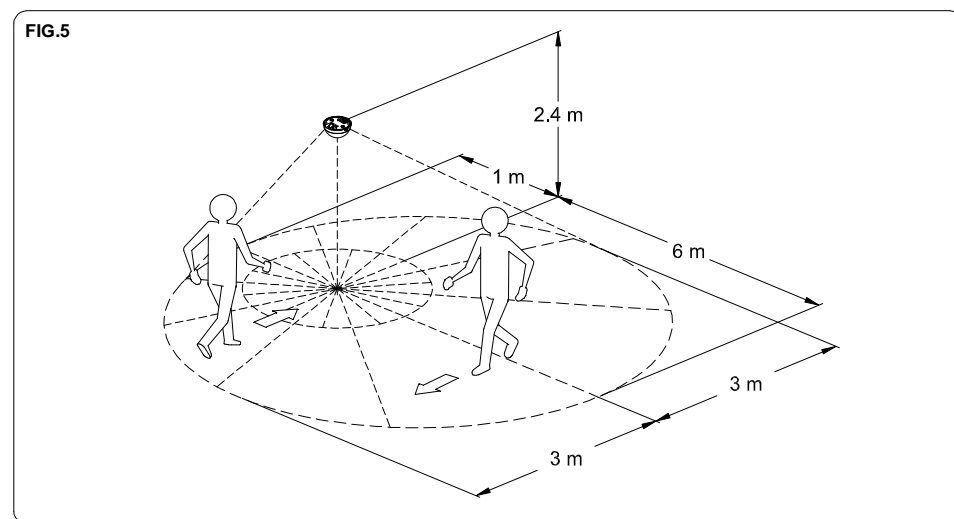
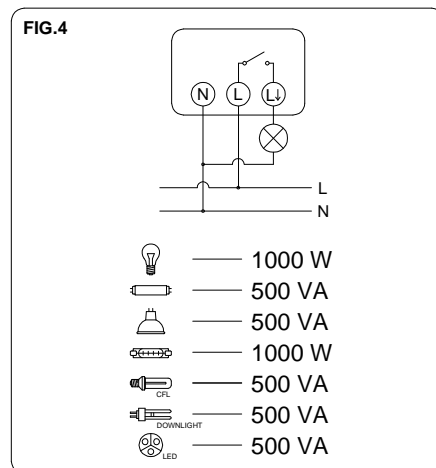
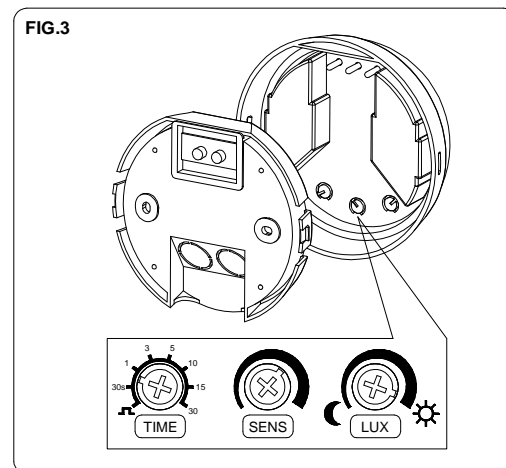
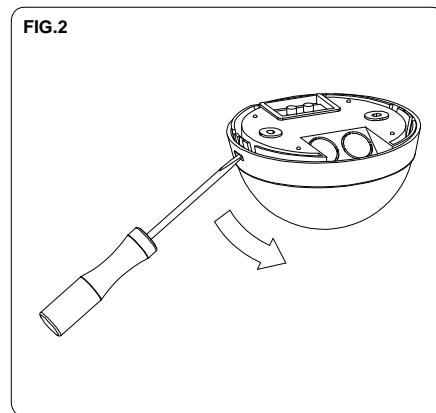
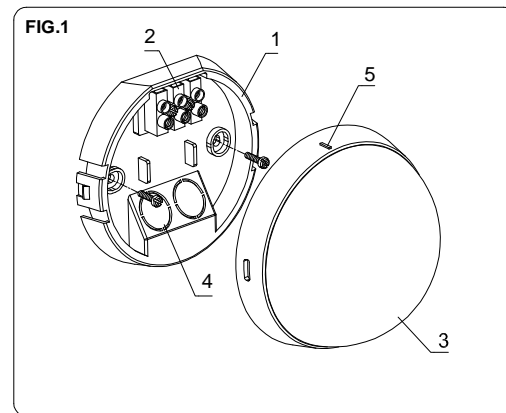
Le temporizzazioni da 30 s a 30 minuti si reiterano ad ogni rilevazione. Quando il circuito è chiuso il LED del dispositivo rimane acceso.

Alla fine delle operazioni di regolazione ricollocare il sensore sulla base di fissaggio avendo cura di inserire gli incastrini nelle opportune sedi.

Le regolazioni effettuate con i selettori hanno effetto sul dispositivo dal momento in cui si esce dall'area di rilevazione e si attende l'apertura del circuito.

MESSA IN SERVIZIO

Da quando il prodotto viene alimentato, per la prima volta o dopo un periodo prolungato di black-out, la lampada LED si accende per circa 60 secondi, trascorso questo tempo si spegne e il dispositivo sarà pronto per funzionare in modo normale.



INDICAZIONE DI RILEVAMENTO

Un LED indica lo stato del *MOVICAM CR*.

Acceso permanente: circuito chiuso in uscita.

Lampeggiante: il rivelatore è in "STAND BY" in attesa di movimenti.

Spento: Le condizioni di luminosità sono superiori al livello impostato.

CARATTERISTICHE TECNICHE

Alimentazione:	230 V 50 Hz
Potere di Rottura:	μ5 A 250 V~ cos φ =1
Range di luminosità:	da 2 a 1000 lux
Angolo di rilevamento:	360°
Range di temporizzazione:	da 30 s a 30 min
Carichi massimi raccomandati:	vedere FIG.4 .
Temperatura di funzionamento:	-10 °C a +40 °C
Tipo di protezione:	IP 20

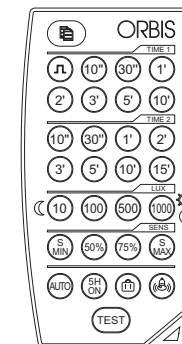
PROGRAMMAZIONE TRAMITE TELECOMANDO CR

DESCRIZIONE

Il telecomando permette di configurare/cambiare a distanza (max. 8 m) con facilità, i parametri e le funzioni speciali del rivelatore installato, senza la necessità di intervenire direttamente sui selettori del dispositivo e quindi senza l'impiego di scale.

Quando il *MOVICAM CR* riceve una regolazione/impostazione dal telecomando, il LED si accende a intermittenza per un istante.

Se modifichiamo alcuni parametri dal telecomando, questi prevarranno sulle regolazioni effettuate manualmente in precedenza. Viceversa, una volta programmato con il telecomando, se effettuiamo successivamente una regolazione con i selettori direttamente sul dispositivo, questa prevarrà sul funzionamento del rivelatore.



MODO TEST

Consente di controllare la rilevazione di ogni sensore di prossimità. Premere il pulsante **TEST** e muoversi all'interno dell'area di rilevamento e verificarne la copertura. In questa modalità, l'azione di rilevamento dell'interruttore di prossimità avviene a prescindere dalla luminosità. Se la modalità non viene modificata manualmente, trascorsi 5 minuti commuterà nella modalità **AUTO**.

MODO AUTO

Per programmare il funzionamento automatico dell'interruttore di prossimità, premere il tasto **AUTO** del telecomando **CR** e quindi, selezionare il tempo (**TIME 1**) di accensione dell'impianto. Si potrà selezionare tra **1** (1 secondo ON e 4 secondi OFF), 10 secondi, 30 secondi, 1 minuto, 2 minuti, 3 minuti, 5 minuti e 10 minuti.

Quindi, si seleziona la luminosità (**LUX**) (valore al di sotto del quale avverrà il rilevamento dell'interruttore di prossimità) potendo scegliere uno di questi valori: 10 (rilevamento soltanto notturno), 100, 500 o 1000 Lux (1000 lux rilevamento in qualsiasi situazione di luminosità sia di giorno che di notte)

Per impostare la sensibilità, si potrà scegliere uno dei seguenti valori: sensibilità minima, 50%, 75% o sensibilità massima.

Se s'intende impostare questi medesimi parametri per l'impianto restante, posizionarsi alla distanza di portata di ciascuno di essi e premere il tasto **MEMO** per impostare i medesimi parametri inseriti in precedenza. Ripetere tale operazione con ciascun interruttore di prossimità.

MODALITÀ SPECIALI D'IMPOSTAZIONE

MODALITÀ 5H ON

Nel premere il tasto **5H**, l'impianto rimarrà acceso ininterrottamente per 5 ore per consentire così l'espletamento di operazioni di pulizia, manutenzione, ecc. Decorso tale lasso di tempo, commuterà automaticamente alla modalità **AUTO**.

MODALITÀ VACANZE

La modalità vacanze **VAC** fa sì che, durante lunghi periodi di assenza, il nostro impianto simuli una presenza giornaliera. Nel programmare questa funzione, l'interruttore di prossimità accenderà l'impianto per un'ora quando si verificheranno le condizioni di luminosità selezionate; decorso tale lasso di tempo effettuerà accensioni aleatorie nell'arco delle due ore successive con operazioni di accensione variabili tra 5 e 15 minuti.

MODALITÀ ALLARME

In caso d'impostazione di questa funzione **ALM**, il sensore di prossimità attiverà l'impianto nel rilevare qualsiasi movimento con una sequenza di allarme di accensione-spegnimento di 1 secondo di durata per 30 secondi. Durante gli ultimi 5 secondi, la sequenza di accensione-spegnimento avverrà ogni 0,5 secondi.

I parametri di **LUX**, **SENS** e **TIME** si possono cambiare in qualsiasi di questi modi, senza la necessità di cambiare nel modo **AUTO**.

Per maggiori informazioni consultare il manuale di istruzioni del telecomando **CR**.