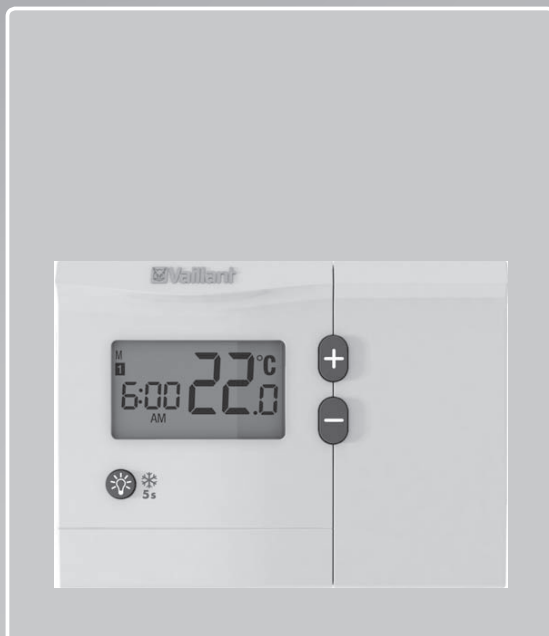


Per il gestore

## Manuale di servizio



VRT 250; VRT 250f

IT

Editore/produttore

Vaillant GmbH

Berghauser Str. 40 | D-42859 Remscheid  
Telefon 021 91 18-0 | Telefax 021 91 18-28 10  
info@vaillant.de | www.vaillant.de

# 1 Sicurezza

## 1 Sicurezza

### 1.1 Avvertenze di sicurezza generali

#### 1.1.1 Installazione solo da parte di tecnici abilitati

Installazione, ispezione, manutenzione e riparazione del prodotto nonché le regolazioni del gas possono essere eseguite solo da parte di un tecnico qualificato.

#### 1.1.2 Pericolo a causa di un utilizzo errato

A seguito di un comando errato è possibile mettere a rischio se stessi e altre persone e causare danni materiali.

- ▶ Leggere attentamente queste istruzioni e tutta la documentazione complementare, in particolare il capitolo "Sicurezza" e le avvertenze.

#### 1.1.3 Pericolo dovuto a una malfunzione

- ▶ Fare attenzione che l'aria possa circolare liberamente intorno alla regolazione e che la regolazione non venga coperta da mobili, tende o altri oggetti.
- ▶ Fare attenzione che tutte le valvole del termosifone nel locale in cui è montata la rego-

lazione siano completamente aperte.

- ▶ Azionare l'impianto di riscaldamento solo se si trova in uno stato perfetto dal punto di vista tecnico.
- ▶ Far eliminare prontamente le anomalie e i danni che possono compromettere la sicurezza.

#### 1.1.4 Danni da gelo a causa dello spegnimento dell'apparecchio

Spegnendo l'impianto di riscaldamento, parti di esso possono essere danneggiate dal gelo.

- ▶ Non staccare il generatore dalla rete elettrica.
- ▶ Lasciare l'interruttore principale dell'impianto di riscaldamento in posizione "1".

#### 1.1.5 Danno dovuto al gelo a causa di una temperatura ambiente troppo bassa

In caso dell'impostazione di una temperatura ambiente troppo bassa in singoli locali, aree parziali dell'impianto di riscaldamento possono essere danneggiate dal gelo.

- ▶ In caso di assenza durante un periodo di gelo, assicurarsi che l'impianto di riscaldamento rimanga in funzione

e la temperatura dei locali sia regolata su un valore sufficiente.

- Fare attenzione alla funzione antigelo.

## 1.2 Uso previsto dell'apparecchio

Con un uso improprio, possono insorgere pericoli per l'incolumità dell'utilizzatore o di terzi o anche danni al prodotto e ad altri oggetti.

L'uso del prodotto non è consentito a persone (bambini compresi) in possesso di facoltà fisiche, sensoriali o psichiche limitate o prive di esperienza e/o conoscenze, a meno che costoro non vengano sorvegliati da una persona responsabile della loro sicurezza o ricevano da quest'ultima istruzioni sull'uso del prodotto.

I bambini vanno sorvegliati per evitare che giochino con il prodotto.

Questa centralina ambiente permette di regolare un impianto di riscaldamento con una caldaia.

L'uso previsto comprende:

- l'osservanza del manuale di servizio e delle istruzioni per l'installazione e la manutenzione accluse all'apparecchio


e agli altri componenti dell'impianto

- L'adempimento alle disposizioni di ispezione e manutenzione descritte nei manuali.

Qualsiasi utilizzo diverso da quello descritto nel presente manuale o un utilizzo che vada oltre quanto sopra descritto è da considerarsi improprio.

È improprio anche qualsiasi utilizzo commerciale e industriale diretto.

## 1.3 Marcatura CE

 Con la marcatura CE viene certificato che i prodotti con i dati riportati sulla targhetta soddisfano i requisiti fondamentali delle direttive pertinenti in vigore.

## 2 Avvertenze sulla documentazione

### 2.1 Rispetto della documentazione integrativa

- ▶ Attenersi tassativamente a tutti i manuali di servizio allegati ai componenti dell'impianto.

### 2.2 Conservazione della documentazione

- ▶ Conservare il presente manuale e tutti altri documenti validi per l'ulteriore uso.

## 3 Descrizione dell'apparecchio

### 3.1 Validità delle istruzioni

Le presenti istruzioni valgono esclusivamente per i seguenti apparecchi:

#### Modelli di prodotto e numeri di articolo

	Italia
<b>VRT 250</b>	0020170569
<b>VRT 250f</b>	0020170574

Il codice di articolo dell'apparecchio è riportato sulla targhetta del modello.

### 3.2 Matricola

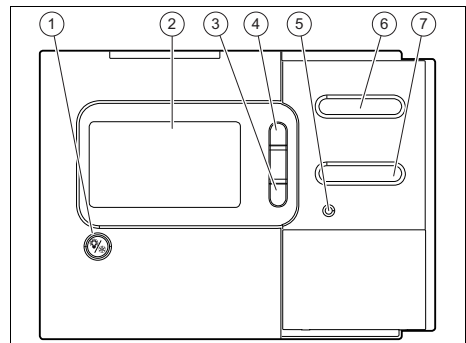
Le cifre dalla settima alla sedicesima della matricola costituiscono il numero di articolo.

La matricola si trova su una targhetta sul retro del termostato ambiente.

## 3.3 Struttura dell'apparecchio

### 3.3.1 Panoramica degli elementi di comando

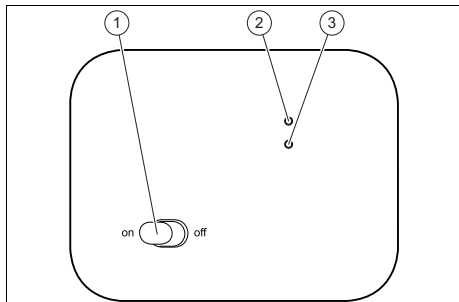
#### Termostato ambiente



- 1 Tasto per la retroilluminazione e la protezione anti-gelo
- 2 Display
- 3 Tasto di impostazione (per la riduzione di un valore o per sfogliare attraverso le possibilità di scelta)
- 4 Tasto di impostazione (per l'aumento di un valore o per sfogliare attraverso le possibilità di scelta)
- 5 Tasto di eliminazione del guasto
- 6 Tasto di selezione e conferma
- 7 Tasto per richiamare la programmazione

## Radorricevitore

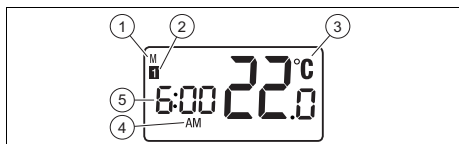
Validità: Termostato ambiente radio



- 1 Interruttore ON/OFF
- 2 Il LED verde si accende (trasferimento della richiesta di riscaldamento tra termostato ambiente e radorricevitore)
- 3 Il LED rosso si accende (radorricevitore inserito)

## 4 Uso

### 4.1 Descrizione dell'indicazione di base



- 1 Giorni della settimana
- 2 Fascia oraria di funzionamento del programma da 1 a 5
- 3 Display della temperatura ambiente (da 5 a 45 °C) oppure della temperatura nominale in modalità di regolazione ( da 5 a 35 °C)
- 4 Formato dell'ora Mattina (AM), pomeriggio (PM)
- 5 Orario da 1 a 12
- 1 Batteria scarica
- 2 Impostazione della programmazione corrente del riscaldamento
- 3 Impostazione di una temporanea modifica / temperatura nominale corrispondente alla programmazione
- 4 Richiesta di riscaldamento inviata alla caldaia
- 5 Protezione anti-gelo attivata

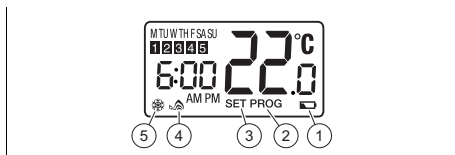
### 4.1.1 Giorni della settimana

Lunedì	M
Martedì	TU
Mercoledì	W
Giovedì	TH
Venerdì	F
Sabato	SA
Domenica	SU

### 4.1.2 Ore

12 am	ora 0
1 am	ora 1
11 am	ore 11
12 pm	ore 12
1 pm	ore 13
11 pm	ore 23

### 4.2 Descrizione della visualizzazione delle diverse funzioni



- 1 Batteria scarica
- 2 Impostazione della programmazione corrente del riscaldamento
- 3 Impostazione di una temporanea modifica / temperatura nominale corrispondente alla programmazione
- 4 Richiesta di riscaldamento inviata alla caldaia
- 5 Protezione anti-gelo attivata

## 5 Funzionamento e regolazioni

### 5.1 Principio di regolazione

Durante il procedimento di impostazione il valore scelto per la modifica lampeggia sul display.

- ▶ Per la modifica dell'impostazione scelta premere i tasti « +\- ».
- ▶ Premere il tasto «Ok» per confermare l'impostazione.
  - ◁ L'impostazione successiva viene selezionata.

### 5.2 Impostazione dell'ora e del giorno

1. Premere contemporaneamente i tasti «Ok/Menu» per 3 secondi.
  - ◁ Il valore selezionato per la modifica lampeggia sul display.
2. Impostare le ore.
3. Per la modifica dell'impostazione scelta premere i tasti « +\- ».
4. Premere il tasto «Ok» per confermare l'impostazione.
5. Impostare i minuti.
6. Per la modifica dell'impostazione scelta premere i tasti « +\- ».
7. Premere il tasto «Ok» per confermare l'impostazione.
8. Scegliere il giorno attuale.
9. Per la modifica dell'impostazione scelta premere i tasti « +\- ».
10. Premere il tasto «Ok» per confermare l'impostazione.
11. Premere il tasto «Menu» per terminare la programmazione.

## 5.3 Regolare il riscaldamento

### 5.3.1 Utilizzo della programmazione del riscaldamento

Il termostato ambiente comanda l'impianto di riscaldamento in funzione della temperatura ambiente e della programmazione.

All'interno dell'apparecchio è disponibile una programmazione (impostazione di fabbrica). Questa programmazione deve essere adattata individualmente a seconda della modalità di programmazione scelta (5-2 oppure 7) (orari di funzionamento desiderati e temperature nominali ambiente).

### 5.3.2 Programmazione del riscaldamento



#### Avvertenza

Il termostato ambiente dispone di 2 modalità di programmazione: „5-2“ e „7“. La modalità di programmazione viene scelta al momento dell'installazione del termostato ambiente.



#### Avvertenza

„5-2“ (impostazione di fabbrica): la programmazione avviene per 2 blocchi di giorni (5 giorni feriali e 2 giorni del fine-settimana).  
„7“: la programmazione viene effettuata singolarmente per ogni giorno della settimana.

1. Premere il tasto «Menu».
  - ◁ Il blocco di giorni o il giorno lampeggia sul display.
  - ◁ SET PROG viene visualizzato sul display.
2. Con l'aiuto dei tasti « +\- » selezionare il blocco di giorni o il giorno singolo che deve essere utilizzato per l'impostazione individuale.

**Condizioni:** Modo programmazione: «5-2» (Valore preimpostato)

- ▶ Per la programmazione del riscaldamento per i giorni feriali (M, TU, W, TH, F) selezionare il blocco di giorni „5“.
- ▶ Per la programmazione del riscaldamento per il fine-settimana (SA, SU) selezionare il blocco di giorni „2“.



#### **Avvertenza**

Le regolazioni del blocco di 5 giorni e del blocco di 2 giorni possono essere diverse.

**Condizioni:** Modo programmazione: «7»

- ▶ Per la programmazione del riscaldamento per ogni giorno della settimana e del fine-settimana (M, TU, W, TH, F, SA, SU) selezionare il giorno che deve essere utilizzato per la regolazione singola.



#### **Avvertenza**

Le regolazioni per i 7 giorni possono essere diverse.



#### **Avvertenza**

I 7 giorni della settimana devono essere programmati singolarmente.

3. Premere il tasto «Ok», per confermare la selezione del gruppo di giorni o del giorno singolo.



#### **Avvertenza**

L'orario di funzionamento del programma inizia alle ore 12:00 (AM) e termina alle ore 11:50 (PM).



#### **Avvertenza**

L'ora impostata corrisponde all'inizio del periodo di funzionamento programmato selezionato.

La fine del periodo di funzionamento programmato corrisponde all'ora che è stata impostata per l'inizio del periodo di funzionamento successivo.

4. Impostare le ore.
5. Per la modifica dell'impostazione scelta premere i tasti «+|-».
6. Premere il tasto «Ok» per confermare l'impostazione.
7. Impostare i minuti.
8. Per la modifica dell'impostazione scelta premere i tasti «+|-».
9. Premere il tasto «Ok» per confermare l'impostazione.
10. Impostare la temperatura ambiente desiderata per il periodo di funzionamento programmato selezionato.
11. Per la modifica dell'impostazione scelta premere i tasti «+|-».
12. Premere il tasto «Ok» per confermare l'impostazione.
13. Proseguire la programmazione dei successivi intervalli di funzionamento (5 intervalli di funzionamento programmabili per ogni blocco di giorni o giorno singolo).



#### **Avvertenza**

Per i 5 intervalli di funzionamento programmabili valgono generalmente le regolazioni di fabbrica.

Per modificare le regolazioni standard di fabbrica i 5 intervalli di funzionamento programmabili devono essere programmati.

14. Se non si utilizzano tutti e 5 gli intervalli di funzionamento programmabili, ripetere l'ultima impostazione per gli intervalli di funzionamento restanti del blocco di giorni o del singolo giorno.
15. Premere il tasto «Menu» per terminare la programmazione.



#### **Avvertenza**

Se non si preme alcun tasto per 15 secondi la programmazione viene automaticamente salvata e compare la schermata di base.

### **5.3.3 Visualizzazione della temperatura nominale corrente**

- Premere uno dei tasti « +\- » per visualizzare la temperatura nominale.
  - ◁ SET compare sul display.
  - ◁ La temperatura nominale corrente viene visualizzata per 3 secondi.

### **5.3.4 Modifica temporanea della programmazione attuale**

1. Premere uno dei tasti « +\- » per visualizzare la temperatura nominale.
2. Per la modifica dell'impostazione scelta premere i tasti « +\- ».
  - ◁ SET viene visualizzato sul display.
  - ◁ La temperatura ambiente impostata lampeggia per 3 secondi.
  - ◁ Il tempo di funzionamento della programmazione del riscaldamento scompare dal display.



#### **Avvertenza**

La modifica temporanea è attiva fino alla successiva modifica della temperatura del programma di riscaldamento.

### **5.3.5 Ripristino delle impostazioni di fabbrica**

- Premere il tasto RESET.
  - ◁ Durante questa operazione tutte le impostazioni personali del termostato ambiente vengono cancellate.

### **5.4 Messa fuori servizio temporanea**

Mettendo temporaneamente fuori servizio l'apparecchio è possibile risparmiare le batterie.

Il termostato ambiente non invia ulteriori richieste di riscaldamento alla caldaia a basamento.

- Premere contemporaneamente i tasti « +\- » per 3 secondi.
  - ◁ La messa fuori servizio temporanea è attiva.
  - ◁ Il display è spento.
  - ◁ Tutte le funzioni di riscaldamento sono disattivate.
  - ◁ L'apparecchio aggiorna l'ora che tuttavia non è visibile sul display.
- Premere un tasto per reinserire.
  - ◁ La messa fuori servizio temporanea è disattivata.
  - ◁ L'apparecchio riprende a funzionare secondo la programmazione.

### **5.5 Protezione antigelo**

La funzione antigelo protegge l'impianto di riscaldamento e l'appartamento dai danni provocati dal gelo.

La temperatura di protezione antigelo è impostata con valore fisso a 5 °C.

Il programma di riscaldamento viene disattivato.

- Premere il tasto « ❄ » per 5 secondi.
  - ◁ Il simbolo ❄ lampeggia sul display.
  - ◁ La protezione antigelo è attivata.
    - Temperatura nominale ambiente per la protezione antigelo



5 °C

- ▶ Premere il tasto « ❄️ » per 5 secondi.
  - ◁ Il simbolo ❄️ scompare dal display.
  - ◁ La protezione antigelo è disattivata.

## 6 Cura e manutenzione

### 6.1 Pulire la regolazione

1. Pulire l'alloggiamento della regolazione con un panno umido.
2. Non utilizzare abrasivi, né detergenti che potrebbero danneggiare gli elementi di comando o il display.

### 6.2 Riconoscere ed eliminare le anomalie

**Condizioni:** La temperatura ambiente non raggiunge la temperatura programmata.

- ▶ Verificare che le valvole termostatiche dei termosifoni dell'ambiente nel quale è installato l'apparecchio siano del tutto aperte.

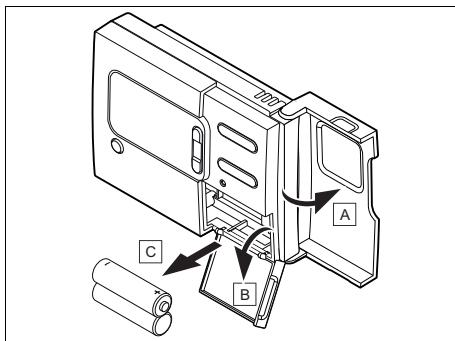
**Condizioni:** Il display del termostato ambiente è spento.

- ▶ Verificare che le batterie del termostato ambiente siano inserite nel vano correttamente.
- ▶ Controllare la corretta polarità delle batterie.
- ▶ Assicurarsi che le batterie non siano scariche.

**Condizioni:** Errore di trasmissione

- ▶ Verificare che la caldaia sia accesa.
- ▶ Verificare che le batterie del termostato ambiente siano inserite nel vano correttamente.
- ▶ Controllare la corretta polarità delle batterie.
- ▶ Assicurarsi che le batterie non siano scariche.

## 6.3 Sostituzione delle batterie



1. Aprire il coperchio del vano batterie del termostato ambiente.
2. Rimuovere le batterie.
3. Sostituirle con batterie ALCALINE del tipo AA LR6 rispettando la polarità (direzione dal polo positivo al negativo).

## 7 Disattivazione definitiva del prodotto

- ▶ Far disattivare il prodotto in modo definitivo da un tecnico abilitato e riconosciuto.

## 8 Smaltimento del prodotto e degli accessori

- ▶ Non smaltire né il prodotto, né gli accessori con i rifiuti domestici.
- ▶ Assicurarsi che il prodotto e tutti gli accessori vengano smaltiti a regola d'arte.
- ▶ Osservare tutte le norme vigenti.

## **9 Garanzia e servizio clienti**

### **9.1 Garanzia**

Informazioni sulla garanzia del produttore possono essere richieste all'indirizzo di contatto sul retro.

### **9.2 Servizio di assistenza clienti**

I dati per contattare il nostro servizio clienti si trovano nell'indirizzo sul retro o al sito [www.vaillant.it](http://www.vaillant.it).





0020177292\_01 ■ 25.07.2014

**Vaillant Group Italia S.p.A unipersonale**

**Società soggetta all'attività di direzione e coordinamento della Vaillant GmbH**

Via Benigno Crespi 70 ■ 20159 Milano

Tel. 2 69 71 21 ■ Fax 6 419 12 45

Centro di Assistenza Tecnica Vaillant Service 800 08 87 66

info.italia@vaillantgroup.it ■ www.vaillant.it

© Questo manuale o parti di esso sono protette dal diritto d'autore e possono essere copiati o diffusi solo dietro consenso del produttore.