

# TECFRIGO

INSTALLAZIONE USO  
E MANUTENZIONE

INSTALLATION USE  
AND MAINTENANCE

INSTALLATION MODE  
D'EMPLOI ET ENTRETIEN

ZUSAMMENBAU BETRIEB  
UND INSTANDHALTUNG

## SOMMELIER

Italiano  
English  
Français  
Deutsch



COLD  
ENGINEERING  
**TECFRIGO**

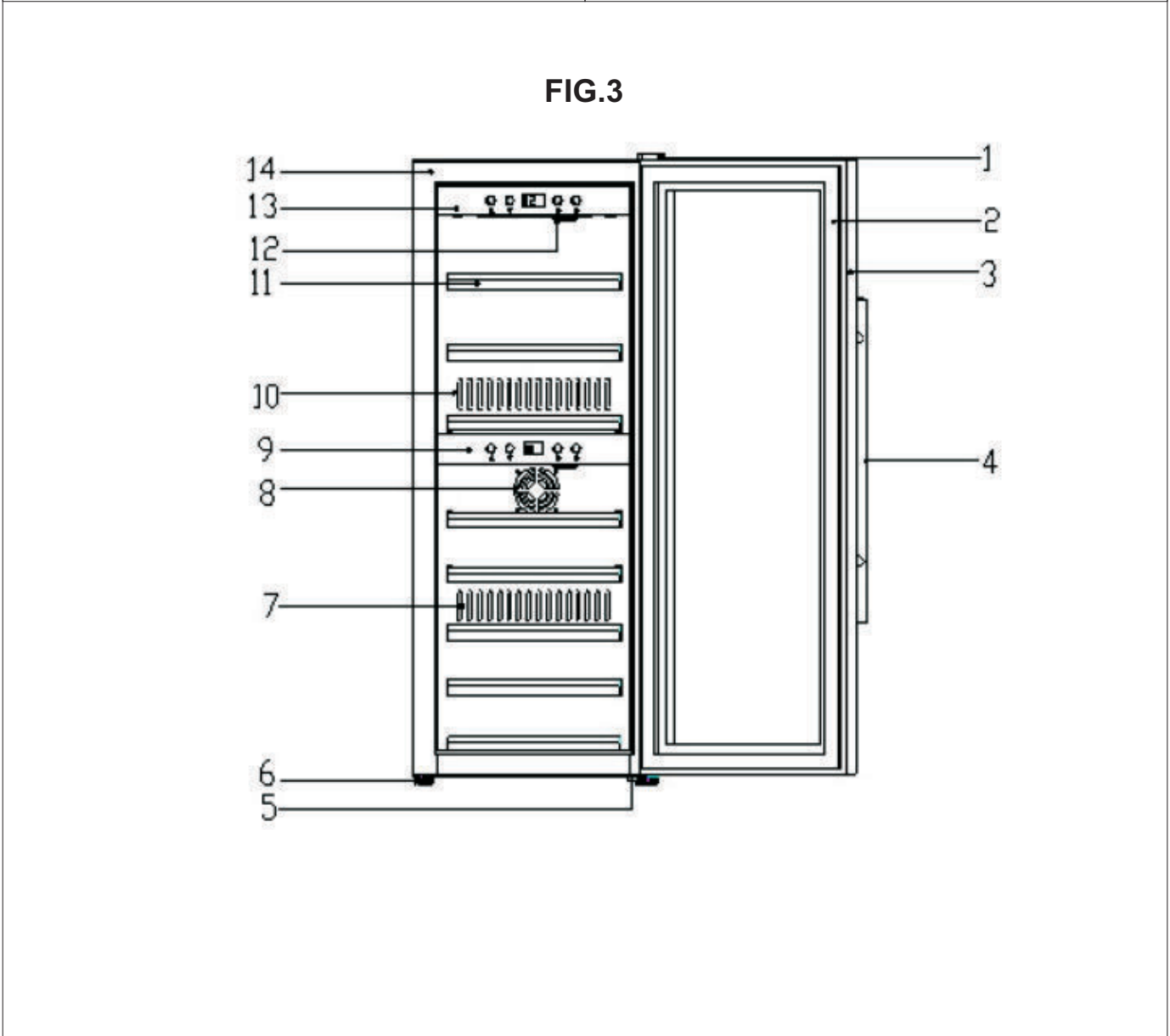
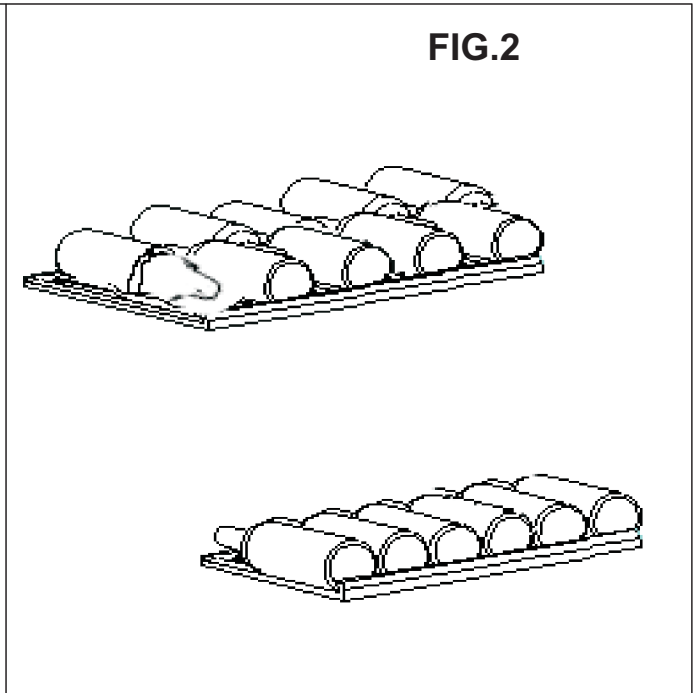
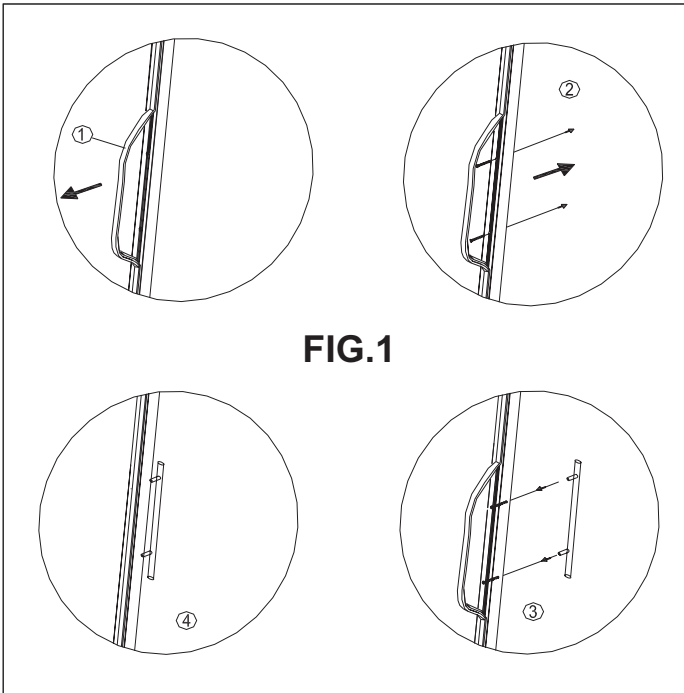
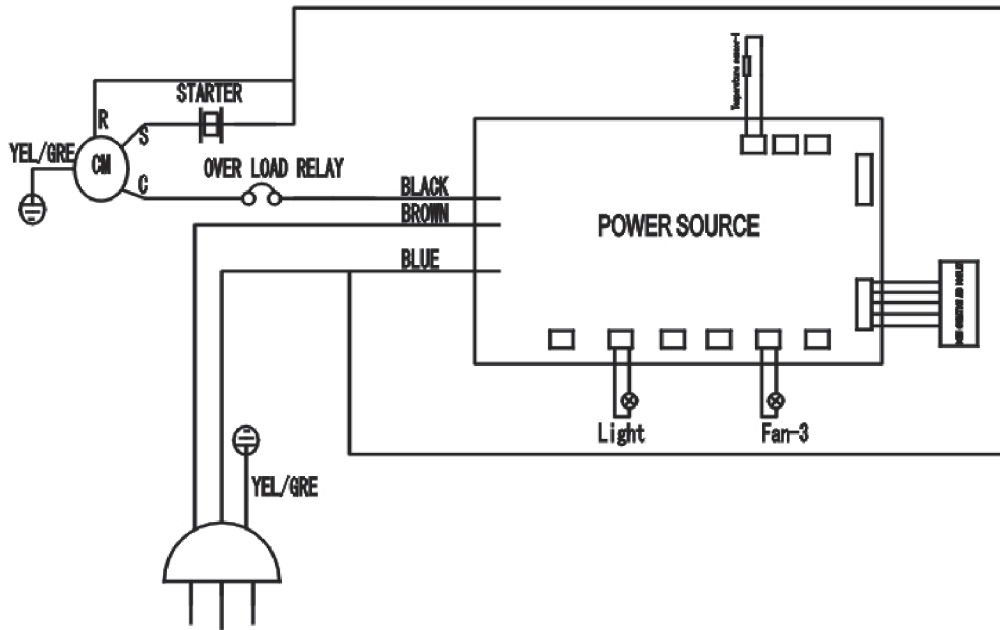
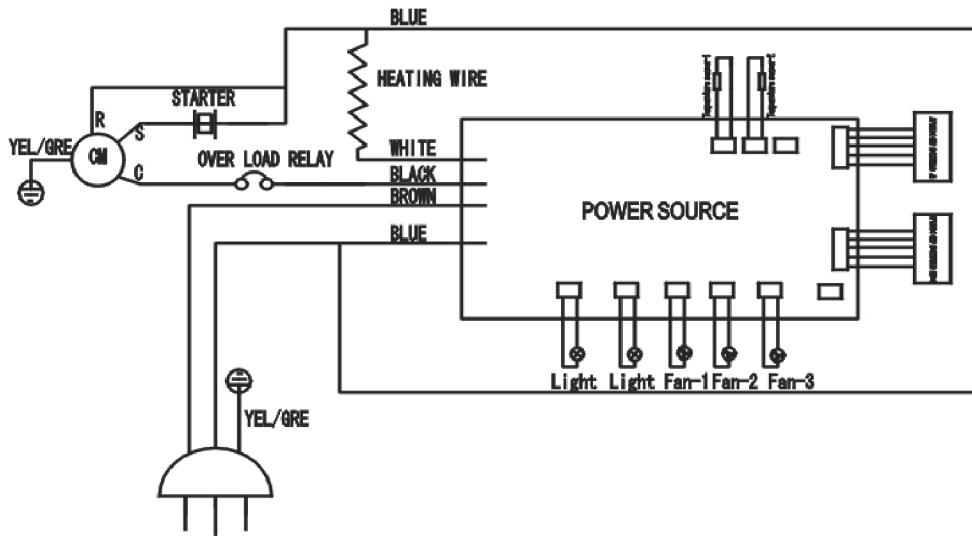
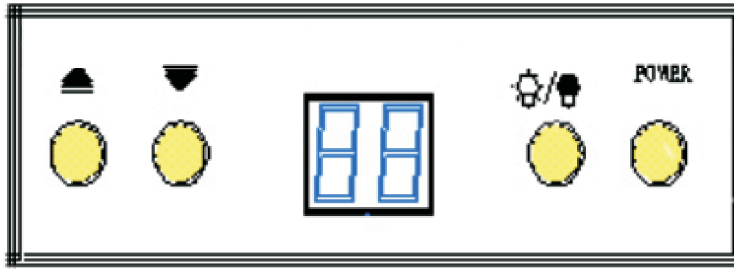


FIG.4



482

481

### Limitazione della responsabilità

Tutte le informazioni tecniche, tutti i dati e le indicazioni per l'installazione, il funzionamento e la cura, contenute in queste istruzioni d'uso, corrispondono all'ultimo stato dell'arte al momento della messa in stampa e sono forniti in considerazione delle nostre attuali esperienze e conoscenze, secondo scienza e coscienza. Dalle indicazioni, le figure e le descrizioni in queste istruzioni d'uso non possono derivare pretese di nessun tipo. Il produttore non assume alcuna responsabilità per danni dovuti:

- Alla mancata osservanza delle istruzioni d'uso
- All'utilizzo non conforme alle disposizioni
- A riparazioni inadeguate
- A modifiche tecniche
- All'utilizzo di pezzi di ricambio non autorizzati

### Indicazioni generali di sicurezza

Osservi le seguenti indicazioni di sicurezza per un utilizzo sicuro dell'apparecchio:

- ▶ Controlli prima dell'utilizzo, che l'apparecchio non presenti danni esterni. Non metta in funzione un apparecchio danneggiato.
- ▶ In caso di danni dei cavi di connessione, sarà necessario far installare un nuovo cavo di connessione da un tecnico autorizzato.
- ▶ Persone che a causa delle loro capacità fisiche, mentali o motoriche non dovessero essere in grado di utilizzare l'apparecchio in modo sicuro, dovranno utilizzare l'apparecchio soltanto sotto la supervisione o l'indicazione di una persona responsabile.
- ▶ Consenta l'utilizzo dell'apparecchio ai bambini solo se sono supervisionati.
- ▶ Non conservare nel frigorifero per vino nessun alimento, perché la temperatura interna non è sufficiente per mantenere freschi gli alimenti.
- ▶ Riparazioni dovranno essere eseguiti soltanto da personale specializzato e qualificato, addestrato dal produttore. Con riparazioni inadeguate possono verificarsi pericoli per l'utilizzatore.
- ▶ Una riparazione dell'apparecchio durante il periodo di garanzia dovrà essere effettuata soltanto da un servizio Clienti autorizzato dal produttore, altrimenti decade ogni diritto di garanzia per danni che ne conseguono.
- ▶ Componenti difettosi dovranno essere sostituiti soltanto da pezzi di ricambio originali. Solo con questi pezzi vi è la garanzia, che i requisiti di sicurezza siano soddisfatti.

### Fonti di pericolo

#### Pericolo d'incendio e d'esplosione

**Avviso:** In caso di utilizzo inadeguato dell'apparecchio, sussiste pericolo d'esplosione mediante la formazione di sovrappressione.

Di seguito osservi le indicazioni di sicurezza per evitare il pericolo d'esplosione:

- ▶ Non utilizzi mai l'apparecchio per conservare o asciugare materiali infiammabili.
- ▶ Non pulire apparecchio e accessori con un liquido facilmente infiammabile. I gas emessi possono rappresentare un pericolo d'incendio oppure esplodere.
- ▶ Non conservare né utilizzare benzina o altri gas infiammabili vicino all'apparecchio. I gas emessi possono rappresentare un pericolo d'incendio oppure esplodere.
- ▶ Non danneggiare il circuito di raffreddamento.

#### Pericolo dovuto a corrente elettrica

#### Pericolo di vita dovuto a corrente elettrica!

In caso di contatto con cavi o componenti sotto tensione, sussiste pericolo di vita.

Di seguito osservi le indicazioni di sicurezza per evitare il pericolo dovuto alla corrente elettrica:

- ▶ Prima di cambiare la lampadina dell'illuminazione interna, si deve disattivare l'apparecchio e staccare la spina dalla presa nella parete.
- ▶ In caso di danni dei cavi di connessione, sarà necessario far installare un cavo di connessione speciale da un tecnico autorizzato dal produttore.
- ▶ Non azionare l'apparecchio, quando il suo cavo elettrico o la sua spina sono danneggiati, se non lavora in modo adeguato o se è danneggiato o è stato fatto cadere. Quando il cavo elettrico è danneggiato, dovrà essere sostituito dal produttore o da un suo centro autorizzato o da una persona qualificata, per evitare pericoli.
- ▶ Non apra in nessun caso l'apparecchio. Se si toccano connessioni sotto tensione e se viene modificata la struttura elettrica e meccanica, sussiste il pericolo di scossa elettrica. Inoltre possono verificarsi mal funzionamenti.

### **Indicazioni di sicurezza**

Con la messa in funzione dell'apparecchio possono verificarsi lesioni a persone e danni alle cose! Di seguito osservi le indicazioni di sicurezza per evitare i pericoli:

- ▶ Materiali d'imballaggio non dovranno essere utilizzati come giocattoli. Sussiste il pericolo di soffocamento.
  - ▶ A causa dell'elevato peso dell'apparecchio, si consiglia di effettuare in due persone il trasporto, il disimballaggio ed il posizionamento.
- Indicazione
- ▶ Controlli che la fornitura sia completa e non presenti danni visibili.
  - ▶ Segnali immediatamente al spedizioniere, all'assicurazione e al fornitore una fornitura incompleta o danni dovuti ad un imballaggio insufficiente o al trasporto.

### **Disimballaggio**

Per il disimballaggio dell'apparecchio, proceda come segue:

- Estragga l'apparecchio dal cartone e tolga il materiale d'imballaggio.
- Pulire l'interno con acqua tiepida e un panno morbido.
- Collegare l'apparecchio alla presa di corrente, posizionarvi le bottiglie di vino.

### **Indicazione**

- ▶ Tolga la pellicola protettiva blu solo poco prima che l'apparecchio venga posizionato nel luogo di destinazione, per evitare graffi e sporco.

### **Smaltimento dell'involucro**

L'involucro protegge l'apparecchio da danni dovuti al trasporto. I materiali per l'imballaggio sono stati selezionati in considerazione dell'ambiente e della tecnica di smaltimento e sono quindi riciclabili. Ricondurre l'imballaggio nel circuito materiali permette di risparmiare sulle materie prime e riduce la produzione di rifiuti. Smaltisca i materiali per l'imballaggio, che non sono più necessari, nei punti di raccolta presso le "aree ecologiche" per il sistema di riciclo.

### **Indicazione**

- ▶ Conservi, se possibile, l'imballaggio originale durante il periodo di garanzia, per poter reimballare adeguatamente l'apparecchio, in caso di necessità.

### **Posizionamento**

#### **Requisiti del luogo di posizionamento**

Per un funzionamento sicuro privo di errori dell'apparecchio, il punto di posizionamento dovrà soddisfare i seguenti presupposti:

- Installare l'apparecchio su un pavimento piano e orizzontale, che sia sufficientemente portante anche quando il frigorifero è pieno.
- Non installare l'apparecchio in un luogo con luce diretta del sole o vicino a fonti di calore (fornello, calorifero, apparecchi per riscaldamento, ecc.).

La luce diretta del sole può alterare la superficie in materiale acrilico; e le fonti di calore possono influenzare negativamente il consumo energetico.

- Anche temperature dell'ambiente molto basse (inferiori a 0°C) o molto calde (oltre 38°C) possono provocare una riduzione delle funzioni.
- L'apparecchio è costruito per uso interno.
- Non posizioni l'apparecchio in un ambiente caldo, bagnato o molto umido o nelle vicinanze di materiale infiammabile.
- L'apparecchio necessita una sufficiente aerazione per un funzionamento corretto. Lasci 8 cm di spazio libero.
- Non copra alcuna apertura sull'apparecchio e non le blocchi.
- Non elimini i piedini dell'apparecchio.
- La presa dovrà essere facilmente accessibile, in modo tale che il cavo elettrico possa essere facilmente estratto, in casi d'emergenza.
- Il montaggio di questo apparecchio in luoghi di posizionamento non stazionari (per esempio navi) dovrà essere effettuato esclusivamente da aziende/persone specializzate, se i presupposti per un utilizzo conforme alla sicurezza dell'apparecchio sono dati.
- Per risparmiare energia assicurarsi che la guarnizione della porta sia in posizione dritta e chiuda perfettamente.

### **Piedini**

Per equilibrare l'apparecchio regolare i piedini frontali in fondo all'apparecchio.

### **Installazione maniglia (FIG.1)**

Il frigorifero per vini arriva con 1 maniglia in acciaio inossidabile. Per montarla avvitarela semplicemente allo sportello con le viti date in dotazione.

### **Ripiani di legno (FIG.2)**

Ogni ripiano di legno può essere estratto, per riporvi la bottiglie più grandi.

- ▶ Fare attenzione a distribuire in modo uniforme le bottiglie all'interno.
- ▶ Se si utilizza sia la zona superiore sia quella inferiore, la temperatura della zona superiore deve essere minore di quella inferiore.

### **Estrarre il ripiano di legno**

Per estrarre un ripiano di legno, togliere dapprima le bottiglie. Poi sollevare delicatamente il ripiano ed estrarlo.

### **Indicazione**

- ▶ Assicurarsi, accuratamente, che i ripiani di legno si trovino correttamente sui binari, prima di appoggiarvi le bottiglie.

### **Connessione elettrica**

Per un funzionamento sicuro e privo di errori dell'apparecchio, bisognerà considerare le seguenti indicazioni durante la connessione elettrica.

- Prima di connettere l'apparecchio, confronti i dati di connessione (tensione e frequenza) sulla targhetta di omologazione con quelli della rete elettrica. Questi dati dovranno corrispondere, affinché non si verifichino danni sull'apparecchio. In caso di dubbi, chieda al suo tecnico elettricista specializzato.
- La spina dovrà essere assicurata mediante un interruttore di protezione 16A.
- La connessione dell'apparecchio alla rete elettrica dovrà avvenire al con una prolunga lunga al massimo 3 metri, srotolata con una sezione di 1,5 mm<sup>2</sup>. L'utilizzo di prese multiple o di ciabatte è vietato a causa del pericolo d'incendio collegato all'uso di queste.
- Ci si assicuri che il cavo elettrico non sia danneggiato e che non venga posato sotto un forno o sopra superfici calde o dai bordi taglienti.

- Disporre il cavo della corrente in modo da non inciamparvi.
  - L'apparecchio non è costruito per essere utilizzato con un convertitore corrente continua / alternata.
  - La sicurezza elettrica dell'apparecchio viene garantita solo se ci si connette ad un conduttore di terra installato in conformità alle disposizioni. Il funzionamento con una presa senza conduttore di terra è vietato. In caso di dubbio, faccia controllare l'installazione di casa mediante un tecnico elettricista specializzato.
- Il produttore non può essere considerato responsabile per danni, provocati da una conduttura di terra mancante o interrotta.

### Panoramica complessiva (FIG.3)

(1) Cerniera superiore (2) Guarnizione (3) Telaio della porta (4) Maniglia (5) Cerniera inferiore (6) Piedino (7) Sfogo d'aria caldo (8) Ingresso aria (9) Regolatore di Temperatura inferiore (10) Uscita d'aria fredda (11) Scaffale (12) Sensore (13) Regolatore di Temperatura superiore (14) Telaio

### Comandi e display (FIG.4)

#### Indicazione

- ▶ I tasti ▲ e ▼ consentono di regolare la temperatura tra 3 e 22°C in entrambi i ripiani superiori.
- ▶ Temperatura consigliata per il vino rosso: 12°C – 16°C. Per il vino bianco: 6°C – 10°C.
- ▶ Sul display è indicata la temperatura media momentanea.

Premendo il tasto Power si attivano :

- Pannello di comando superiore: entrambe le zone.
- Pannello di comando inferiore: la zona inferiore.

Premendo contemporaneamente entrambi i tasti ▲ e ▼ per 5 sec. si può cambiare l'indicazione della temperatura in °C e °F.

La temperatura può essere impostata a piacimento premendo i relativi tasti. Sul pannello ci sono tre pulsanti a pressione :

- ▲ ▼ per regolare la temperatura fino a 1°C tra 3-22°C.

È possibile accendere la luce interna premendo il pulsante : **LIGHT**

### Targhetta di omologazione

La targhetta di omologazione con i dati di connessione e di potenza, si trova sul lato posteriore dell'apparecchio.

### Pulizia e cura

In questo capitolo riceverà indicazioni importanti sulla pulizia e la cura dell'apparecchio. Osservi le indicazioni per evitare danni dovuti ad una erronea pulizia dell'apparecchio e per assicurare un funzionamento senza inconvenienti.

**Attenzione** : Osservi le seguenti indicazioni di sicurezza, prima di procedere con la pulizia dell'apparecchio:

- ▶ Prima della messa in funzione, pulire accuratamente l'apparecchio.
- ▶ Spegnerla la cantinetta prima della pulizia e togliere la spina dalla presa a muro. Rimuovere tutto il contenuto.
- ▶ Non utilizzi detersivi aggressivi o abrasivi e non utilizzi solventi.
- ▶ Non utilizzi oggetti duri per grattare via i residui incrostati.

### La pulizia

#### □ Interno

- Pulire l'interno con acqua tiepida, un po' di bicarbonato (2 cucchiaini da tè in un quarto di litro d'acqua) e un panno morbido.
- Asciugare poi accuratamente l'apparecchio con un panno morbido.

☐ **Guarnizione della porta**

• Assicurarsi soprattutto che la guarnizione della porta sia pulita, in modo che l'apparecchio possa lavorare perfettamente.

☐ **Parte esterna**

• La superficie esterna dell'apparecchio può essere pulita con un detergente delicato e acqua calda.

• Asciugare poi accuratamente l'apparecchio con un panno morbido.

☐ **Apertura dello scarico**

• La polvere o qualcos'altro possono bloccare l'apertura dello scarico e compromettere l'efficienza di raffreddamento dell'apparecchio. Liberare, aspirando, l'apertura dello scarico, nel caso sia necessario.

**Spostare l'apparecchio**

Quando volete installare l'apparecchio in un altro luogo:

Spegnere l'apparecchio e togliere la spina dalla presa della parete. Svuotare il contenuto.

Fissare tutte le parti interne con del nastro adesivo, per cautela. Fissare la porta con del nastro adesivo. Assicurarsi che il frigorifero per vini sia in posizione dritta durante il trasporto.

**Indicazioni di sicurezza**

**Attenzione**

▶ Riparazioni su apparecchi elettrici dovranno essere eseguiti soltanto da personale specializzato, addestrato dal produttore.

▶ Con riparazioni inadeguate possono verificarsi gravi pericoli per l'utilizzatore e danni sull'apparecchio.

**SOMMELIERE 482**

**ATTENZIONE:** La temperatura del vano superiore deve essere più bassa di quella del vano inferiore, o uguale, ma non si deve impostare una temperatura superiore al vano inferiore.

**PANNELLO DI CONTROLLO 482:**

**ZONA SUPERIORE:**



ON / OFF



ACCENDERE E SPEGNERE ILLUMINAZIONE



AUMENTO DELLA TEMPERATURA



DIMINUZIONE DELLA TEMPERATURA

**ZONA INFERIORE:**



ON / OFF



ACCENDERE E SPEGNERE ILLUMINAZIONE



AUMENTO DELLA TEMPERATURA



DIMINUZIONE DELLA TEMPERATURA

**Funzionamento del display digitale programmabile (SOMMELIER 481) pag. 36**



<b>Malfunzionamento</b>	<b>Possibile causa</b>
Il frigorifero per vini non funziona.	Collegato ad un diverso voltaggio. Interruttore automatico inceppato o fusibile bruciato
Il frigorifero per vini non è abbastanza freddo.	Controllare le impostazioni di regolazione della temperatura. L'ambiente esterno potrebbe richiedere una regolazione più alta. Lo sportello viene aperto troppo spesso. Lo sportello non si chiude completamente. La guarnizione dello sportello non sigilla in maniera appropriata. Il frigorifero per vini non è a sufficiente distanza dalle pareti.
La luce non funziona.	Verificare con il centro assistenza.
Vibrazioni.	Controllare che il frigorifero per vini sia in posizione piana.
Il frigorifero per vini sembra emettere troppo rumore	Il frigorifero per vini non è in posizione piana. Controllare la ventola. Pezzi allentati, Apparecchio tocca la parete
Lo sportello non chiude in modo appropriato.	Il frigorifero per vini non è in posizione piana. La guarnizione è rovinata. I ripiani sono fuori posizione.
Non si aziona il LED.	L'interruttore dei comandi principali non funziona. Problemi con la centralina C'è qualche problema con la spina.
Errore nella visualizzazione del LED - Lo	Cattiva qualità del display. La regolazione della temperatura è a zero.
Pulsanti non funzionali.	Il pannello di regolazione della temperatura è danneggiato.

Il compressore non entra in funzione	Il compressore non entra in funzione quando la temperatura è inferiore alla temperatura desiderata. La resistenza è in funzione fino a quando si raggiunge la temperatura programmata.
Compressore ri-avvio	Il compressore smette di lavorare quando è stata raggiunta la temperatura programmata.  Lasciare un intervallo minimo di 5 minuti prima di farlo ripartire.
Brina sulla superficie del refrigeratore per vino	Soprattutto quando l'apparecchio si trova in un ambiente umido, si forma brina sulla parte anteriore in vetro. Risulta dall'umidità dell'aria, che entra in contatto con il refrigeratore per vino. Rimuovere la brina con un panno morbido.
Rumore gorgogliante, che indica liquido	Il rumore del compressore, quando entra in funzione o si ferma.  Il rumore del liquido refrigerante nel ciclo di raffreddamento
Acqua di condensazione nel frigorifero	La porta è stata aperta per molto tempo o ripetutamente, in un ambiente umido. Lasciare la porta chiusa il più a lungo possibile.
Il compressore non entra in funzione	Il compressore non entra in funzione, quando la temperatura ambientale è più bassa della temperatura desiderata. La resistenza è tuttavia in funzione finchè si raggiunge la temperatura programmata.

### Attenzione

- Se non riesce a risolvere il problema con i passi sopra descritti, la preghiamo di rivolgersi al servizio Clienti.

**[Certificato di garanzia pag 33-34](#)**

## Limitation of liability

All the technical information, data and notices with regard to the installation, operation and care are completely up-to-date at the time of printing and are compiled to the best of our knowledge and belief, taking our past experience and findings into consideration.

No claims can be derived from the information provided, the illustrations or descriptions in this manual. The manufacturer does not assume any liability for damages arising as a result of the following:

- Non-observance of the manual
- Uses for non-intended purposes
- Improper repairs
- Technical alterations
- Use of unauthorized spare parts

## General Safety information

### PLEASE NOTE

Please observe the following general safety notices with regard to the safe handling of the device.

- ▶ Examine the device for any visible external damages prior to using it. Never put a damaged device into operation.
- ▶ If the connection lead is damaged, you will need to have a new connection lead installed by an authorized electrician.
- ▶ Persons, who are not able to operate the device because of any physical, mental or motor disabilities may only use the device under the supervision or under the instructions of a responsible person.
- ▶ Do not permit children to use the device, unless they are supervised.
- ▶ Do not use the wine refrigerator for storing foodstuff. The temperature is not cold enough to keep food fresh.
- ▶ Only qualified electricians, who have been trained by the manufacturer, may carry out any repairs that may be needed. Improperly performed repairs can cause considerable dangers for the user.
- ▶ Only customer service departments authorized by the manufacturer may carry out repairs on the device during the guarantee period, as otherwise the guarantee entitlements will be null and void in the event of any subsequent damages.
- ▶ Defective components must always be replaced with original replacement parts. Only such parts will guarantee that the safety requirements are fulfilled.

## Sources of danger

### Danger of burns or of explosion

**WARNING:** There is a danger of burns and explosion due to excess pressure that is created in the event the device is not used properly.

Observe the following safety notices to avoid dangers of burns or an explosion:

- ▶ Never use the device to store or dry flammable materials.
- ▶ Never clean appliance parts with flammable fluids. The fumes can create a fire hazard or explosion.
- ▶ Do not store or use gasoline or any other flammable vapours and liquids in the vicinity of this or any other appliance. The fumes can create a fire hazard or explosion.
- ▶ Do not damage the cooling circuit .

## Dangers due to electrical power

### DANGER

Mortal danger due to electrical power! Mortal danger exists when coming into contact with live wires or subassemblies! Observe the following safety notices to avoid dangers due to electrical power:

- ▶ Before changing the inner light, turn off the appliance first and then unplug the unit from the wall outlet.
- ▶ If the connection lead is damaged, you will need to have a special connection lead installed by an authorized electrician.

► Do not operate this device if its power cable or plug is damaged, if it does not work properly or if it is damaged or has been dropped. If the power cable is damaged, it will need to be replaced by the manufacturer or his service agency or a similar qualified person, to avoid any dangers.

► Do not open the housing on the device under any circumstances. There is a danger of an electrical shock if live connections are touched and the electrical or mechanical structure is altered. In addition, functional faults on the device can also occur.

### Safety information

Personal and property damages can occur during commissioning of the device!

Observe the following safety notices to avoid such dangers:

► Packaging materials may not be used for playing. There is a danger of suffocation.

► Transport, unpack and use two persons to set down the device because of the heavy weight of the device.

### Please note

► Examine the shipment for its completeness and for any visible damages.

► Immediately notify the carrier, the insurance and the supplier about any incomplete shipment or damages as a result of inadequate packaging or due to transportation.

### Unpacking

To unpack the device, proceed as follows:

- Remove the device out of the carton and remove the packaging material.

- Clean the interior surface with lukewarm water using a soft cloth.

- Your wine refrigerator should only be moved in an upright position.

- After at least 10 minutes, plugging the appliance into the wall outlet, than place wine bottles or beverages in the appliance.

### Please note

► Only remove the blue protective film shortly before setting up the device in the location where it will be used, to prevent scratches and dirt accumulations.

### Disposal of the packaging

The packaging protects the device against damages during transit. The packaging materials are selected in accordance with environmentally compatible and recycling-related points of view and can therefore be recycled.

Returning the packaging back to the material loop saves raw materials and reduces the quantities of accumulated waste. Take any packaging materials that are no longer required to "Green Dot" recycling collection points for disposal.

### Please note

► If possible, keep the original packaging for the device for the duration of the guarantee period of the device, in order that the device can be re-packaged properly in the event of a guarantee claim.

### Setup

#### Setup location requirements:

In order to ensure the safe and trouble-free operation of the device, the setup location must fulfil the following prerequisites:

- Place your appliance on a floor that is strong enough to support the appliance when it is fully loaded.

- Locate the appliance away from direct sunlight and sources of heat (stove, heater, radiator, etc.). Direct sunlight may affect the acrylic coating and heat sources may increase electrical consumption.

- Ambient temperature below 0°C or above 38°C will hinder the performance of the appliance.
- This unit is not designed for use in a garage or any other outside installation.
- Do not set up the device in a hot, wet or extremely damp environment or near flammable material.
- The device requires an adequate flow of air in order to operate correctly. Leave a clearance of 8 cm around the appliance.
- Do not cover up any openings on the device and do not block these off.
- The electrical socket must be easily accessible so that the power lead can be disconnected easily, in the case of an emergency.
- The installation and assembly of this device in non-stationary setup locations (e.g. on ships) must be carried out by specialist companies / electricians, provided they guarantee the prerequisites for the safe use of this device.
- For energy saving reasons please ensure that the door is closed when the appliance is turned on.

### **Legs/feet**

There are FOOT (3 bigger feet and 1 small foot). To level your appliance, adjust the front legs at the bottom of the appliance.

### **The handle installing (FIG.1)**

The wine cooler comes with one metal stainless steel handle. To install simply screw them to the door with the supplied screws.

### **Wine shelves (FIG.2)**

Remove all bottles from the shelves. Lift the shelf upwards and the gently pull it out. Any of the wine shelves can be removed to accommodate larger bottles. Maintain a minimum 20mm between bottle and back plate.

### **To remove a shelf**

Remove all bottles from the shelves. Lift the shelf upwards and the gently pull it out.

Please note

- ▶ Ensure that the tabs are firmly engaged in place before storing any bottles.
- ▶ Any of the wine shelves can be removed to accommodate larger bottles.
- ▶ Spread your bottles out as evenly as possible over the shelves, so weight is not concentrated in one point; and make sure your bottles will not touch the back of the cabinet.

### **Electrical connection**

In order to ensure the safe and trouble-free operation of the device, the following instructions must be observed for the electrical connection:

- Before connecting the device, compare the connection data (voltage and frequency) on the rating plate with those of your electrical network. This data must agree in order that no damages occur in the device. If in doubt, ask your qualified electrician.
- The electrical outlet must be protected by a 16A safety cut-out switch.
- The connection between the device and the electrical network may employ a 3 meter long (max.) extension cable with a crosssection of 1.5 mm<sup>2</sup>. The use of multiple plugs or gangs is prohibited because of the danger of fire that is involved with this.
- Make sure that the power cable is undamaged and has not been installed under or over hot or sharp surfaces.
- This unit is not designed to be installed in an RV or used with an inverter.
- The electrical safety of the device is only guaranteed if the device is connected to a properly installed protective conductor system. Operations using an electrical outlet without a protective conductor are prohibited.

If in doubt, have the house installation checked over by a qualified electrician. The manufacturer cannot be made responsible for damages that are caused by a missing or damaged protective conductor.

### Complete overview (FIG.3)

(1) Up Hinge Cover (2) Door Sealing (3) Door Frame (4) Door Handle (5) Down Hinge (6) Foot (7) Hot Air Outlet (8) Air inlet (9) Control Panel (Down) (10) Cold Air Outlet (11) Rack (12) Sensor Cap (13) Control Panel ( Up) (14) Housing

### Operating elements and displays (FIG.4)

The device transmits the following signal sounds as an acoustic feedback signal:

#### Please note

- ▶ Use the buttons ▲ and ▼ to set the temperature for the two top shelves in the range of 3-22°C.
- ▶ Temperature recommendations: Red wine: 12°C – 16°C and white wine 6°C – 10°C.
- ▶ The display indicates the average temperature of the appliance at the moment.
- ▶ When working both up and down zone, setting temperature of upper zone must lower than down zone.

If you press the power button of :

- Upper zone -> both zones are switched on
- Down zone -> only down zone starts working

You can set the temperature as your desire by pressing the button. There are three press-button on the panel ▲ and ▼ to adjust the temperature by 1°C among 3-22°C. You can tune the interior light on or off by pressing the “Light” button. Pushing the temperature key up and down for 5 seconds, then, temperature display mode will be exchange between °C and °F.

### Rating plate

The rating plate with the connection and performance data can be founded on the back of the device.

### Cleaning and Maintenance

This chapter provides you with important notices with regard to cleaning and maintaining the device. Please observe the notices to prevent damages due to cleaning the device incorrectly and to ensure trouble-free operation.

### Safety information

#### Attention

Please observe the following safety notices, before you commence with cleaning the device:

- ▶ Prior to commissioning, clean the appliance thoroughly.
- ▶ Switch the wine cabinet off prior to cleaning it and unplug the plug from the wall power outlet. Remove all content.
- ▶ Do not use any aggressive or abrasive cleaning agents or solvents.
- ▶ Do not scrape off stubborn dirt with hard items.

### Cleaning

#### Interior space

- Wash the inside with a damp cloth soaked in lukewarm water and baking soda solution. The solution should be about 2 tablespoons of baking soda to a quarter of water.
- After cleaning the interior space, leave the oven door open until the interior of the device is completely dry.

#### Door gasket

- Be sure to keep the door gasket clean to keep the unit running efficiently.

□ **Cabinet**

- The cabinet should be cleaned with a mild detergent and warm water.
- Use a soft, damp cloth for drying.

□ **Vent opening**

- Dust or anything else may block the vent and hinder the cooling efficiency of the appliance. Vacuum the vent if necessary.

**Please note**

- ▶ Leave the oven door open to prevent the device from being re-started accidentally.

**Moving the appliance**

Turn off the appliance first and then unplug the unit from the wall outlet. Remove all content. Shurely tape down all lose items inside your appliance. Tape doors shut. Be sure the wine refrigerator stays in the upright position during transportation.

**Safety notices**

**Attention**

- ▶ Only qualified electricians, who have been trained by the manufacturer, may carry out any repairs on electrical equipment.
- ▶ Improperly performed repairs can cause considerable dangers for the user and damages to the device.

**SOMMELIERE 482**

**ATTENTION:** The temperature of the top compartment must be set lower than the bottom compartment , or at the same temperature as the bottom compartment , but it should not set at temperature higher than the bottom compartment.

**Control Panel for dual zone 482**

**Upper Control Panel**

 ON/OFF of the up zone system

 ON/OFF (LED light)

 UP

 DOWN

**Down Control Panel**

 ON/OFF of the up zone system

 ON/OFF (LED light)

 UP

 DOWN

[Operation of the programmable digital display \(SOMMELIER 481\) pag. 36](#)



Fault	Possible Cause
Wine refrigerator do not operate.	Not plugged in using different voltage. The circuit breaker tripped or a blown fuse.
Wine refrigerator is not cold enough.	Check the temperature control setting. External environment may require a higher setting. The door is open too often. The door is not closed completely. The door seal does not seal properly. The wine refrigerator does not have the correct clearance.
The light does not work.	Check the service center.
Vibrations.	Check to assure that the wine refrigerator is level.
The wine refrigerator seems to make to much noise	The wine refrigerator is not level. Check the fan.
The door will not close properly.	The wine refrigerator is not level. The door is reversed and not properly installed. The seal is weak. The shaves out of position.
LED could not display.	Main control board does not work. PCB Problem. There is some problem with the plug.
LED display error - Lo	Weak quality of display. Temperature point is out off. Check the service center.
Bottoms are not functional.	Temperature controller panel is damaged.



Compressor will not start	room temperature is lower than desired temperature, but item is still working with heater inside till desired temperature achieved.
Compressor re-start	Compressor will stop working when cooling system in the cabinet reaches presetting temperature, and re-start working until the desired temperature is achieved. Allow a minimum 5 minute interval before re-starting.
Dew on the surface of cabinet	The surface of wine cabinet especially the glass door appear some frost if item in a damp room. This is due to the moisture in the air coming into contact with the cabinet. Please wipe it away with dry cloth.
Liquid sound	1The sound of compressor when starts or stops working 2The flowing sound of refrigerant in the refrigeration system 3The evaporating sound of refrigerant in the evaporator
Condensation formed inside the cabinet	Under the environment with high level of humidity or the door of wine cabinet has been left open for a long period or opened frequently, wipe off the door and walls and leave the door closed as long as possible.

### Attention

- ▶ If you are unable to solve the problem with the steps shown above, please contact Customer Service.

### Limite de responsabilités

Tous les renseignements techniques, données et instructions d'installation, de fonctionnement et d'entretien contenus dans ce manuel sont parfaitement actuels au moment de la publication et tiennent compte de notre expérience réalisée jusqu'ici et de nos connaissances actuelles en toute bonne foi. Les indications, illustrations et descriptions contenues dans ce manuel ne peuvent donner lieu à aucun recours. Le constructeur décline toute responsabilité pour les dommages causés par :

- le non respect du mode d'emploi
- l'utilisation non conforme
- des réparations non professionnelles
- des modifications techniques
- l'utilisation de pièces non autorisées

### Consignes de sécurités générales

#### Remarque

Pour une utilisation en toute sécurité de l'appareil veuillez observer les consignes générales de sécurités suivantes :

- ▶ Avant son utilisation s'assurer qu'il ne comporte pas de défauts visuels. Ne jamais mettre en marche un appareil détérioré.
- ▶ En cas de dégradation du cordon de raccordement il faut faire installer un nouveau câble par un électricien agréé.
- ▶ Les personnes qui en raison de leurs capacités corporelles, spirituelles ou motrices ne sont pas capables d'utiliser l'appareil seules, peuvent utiliser l'appareil mais uniquement en présence d'une personne responsable.
- ▶ Vous pouvez autoriser les enfants à utiliser l'appareil mais uniquement sous surveillance.
- ▶ Ne stockez pas d'aliments dans votre armoire à vin car la température intérieure est insuffisante pour les garder frais.
- ▶ Ne pas utiliser l'intérieur fins de conservation des aliments.
- ▶ Les réparations doivent être effectuées uniquement par un professionnel qualifié, formé par le constructeur. Des réparations incorrectes peuvent entraîner de graves dangers pour l'utilisateur.
- ▶ Pendant la période de garantie les réparations doivent être effectuées uniquement par un service après-vente agréé par le constructeur, sinon en cas de dommages le recours en garantie est supprimé.
- ▶ Les pièces défectueuses doivent être remplacées uniquement par des rechanges d'origine. Ces pièces sont seules capables de répondre aux exigences de sécurité.

### Sources de danger

#### Danger d'incendie et d'explosion

**Attention:** En cas d'utilisation non conforme de l'appareil danger d'explosion à cause de la surpression interne. Pour éviter les risques d'explosion veuillez observer les consignes de sécurité suivantes :

- ▶ Ne nettoyez pas l'appareil ni ses pièces avec des liquides inflammables. Les gaz qu'ils dégagent peuvent provoquer un incendie ou exploser.
- ▶ Ne stockez pas et n'utilisez pas d'essence ou autres liquides risquant de s'enflammer à proximité de cet appareil ou d'autres. Les gaz peuvent provoquer un incendie ou exploser.
- ▶ N'endommagez pas le circuit de refroidissement.

### Dangers du courant électrique

#### Danger de mort par électrocution !

Danger de mort en cas de contact avec des câbles ou des pièces sous tension !

Pour éviter les risques d'électrocution veuillez observer les consignes de sécurité suivantes :

- ▶ Avant de changer l'ampoule de l'éclairage intérieur, arrêtez l'appareil et débranchez la prise.
- ▶ En cas de câble de raccordement détérioré il faut faire installer un câble spécial par un spécialiste agréé par le constructeur.
- ▶ Ne pas utiliser l'appareil lorsque le câble électrique ou le connecteur sont détériorés, lorsque l'appareil ne fonctionne pas correctement ou qu'il a fait une chute. Pour éviter tout danger le câble électrique doit être échangé par le constructeur ou son service AV ou une personne spécialement qualifiée.
- ▶ N'ouvrez en aucun cas le carter de l'appareil. Danger d'électrocution si l'on touche des raccordements sous tension ou que l'on modifie la construction mécanique ou électrique. D'autre part l'appareil peut connaître des dysfonctionnements.

### Consignes de sécurité

Lors de la mise en service de l'appareil peuvent se produire des dommages pour les biens et les personnes ! Pour éviter les dangers veuillez observer les consignes de sécurité suivantes :

- ▶ Ne pas utiliser les matériaux d'emballage pour jouer. Danger d'étouffement.
- ▶ En raison du poids important de l'appareil il faut le transporter, le déballer et le mettre en place par deux personnes.

### Remarque

- ▶ Vérifier l'intégralité de la livraison et les éventuels défauts visuels.
- ▶ En cas de livraison incomplète ou de dégâts en raison d'un emballage insuffisant ou du transport veuillez en avvertir immédiatement l'expéditeur, l'assurance et le livreur.

### Déballage

Pour déballer l'appareil procédez comme suit :

- Retirer l'appareil du carton et éliminez les matériaux d'emballage.
- Nettoyez la surface intérieure avec de l'eau tiède et un chiffon doux.
- Brancher l'appareil après 10 minutes à une source d'alimentation, mettre des bouteilles du vin dedans.

### Remarque

- ▶ Retirez la feuille de protection bleue juste avant de mettre en place l'appareil sur l'emplacement d'utilisation, afin d'éviter les rayures et les salissures.

### Élimination des emballages

L'emballage protège l'appareil contre les dégâts de transport. Les matériaux d'emballage ont été choisis selon des critères environnementaux et de techniques d'élimination, c'est pourquoi ils sont recyclables. Le retour des emballages dans le circuit des matières épargne les matières premières et restreint le volume des déchets. Éliminez les emballages inutiles dans les points de collecte destinés au système de recyclage avec le logo «Point vert».

### Remarque

- ▶ Veuillez si possible conserver l'emballage original pendant la durée de la garantie de l'appareil afin de pouvoir emballer correctement l'appareil en cas de recours en garantie.

### Mise en place

#### Exigences pour l'emplacement d'utilisation

Pour un fonctionnement sûr et sans problème de l'appareil, son emplacement d'utilisation doit être choisi selon les critères suivants :

- Posez votre appareil sur une base plane et horizontale qui supporte un poids suffisant même si l'armoire est entièrement occupée.
- N'installez pas l'appareil à un endroit touché directement par le rayonnement solaire ou à proximité de sources de chaleur (cuisinière, chauffage, appareils chauffants, etc.). La lumière directe du soleil peut altérer la surface acrylique et les sources de chaleur augmenter la

consommation en énergie.

- Des températures extrêmement basses (en dessous de 0° C) ou très élevées (plus de 38° C) peuvent également entraîner des limitations fonctionnelles.
- Cet appareil est conçu pour fonctionner à l'intérieur.
- Ne disposez pas l'appareil dans un environnement chaud, mouillé ou très humide ou à proximité de matériaux inflammables.
- Pour un fonctionnement correct l'appareil nécessite un flux d'air suffisant. Laissez un espace de 8 cm à chaque côté.
- Ne couvrez pas et ne bloquez aucune ouverture de l'appareil.
- Ne pas démonter les pieds d'appui de l'appareil.
- La prise de courant doit être facilement accessible, de sorte à pouvoir débrancher facilement le câble en cas d'urgence.
- L'installation et le montage de cet appareil sur des emplacements mobiles (par exemple un bateau) doivent être exécutés uniquement par des entreprises / personnes professionnels qui garantissent les exigences de sécurité d'utilisation de cet appareil.
- Pour des raisons de ne dépense pas d'énergie, veiller à ce que la porte soit complètement fermée.

### Les pieds

L'appareil est livré avec trois pieds et un pied séparé. Pour niveler votre appareil, ajustez les pieds frontaux qui se trouvent sous l'appareil.

### L'installation de la poignée (FIG.1)

La cave à vins est avec 1 poignée en acier inoxydable. Pour l'installer, visez-la simplement sur la porte avec les vis fournies.

### Rayonnages en bois (FIG.2)

Chacun des rayonnages en bois peut être enlevé pour stocker de plus grosses bouteilles.

- ▶ Veillez à répartir régulièrement les bouteilles à l'intérieur.
- ▶ Si on utilise aussi bien la zone supérieure que la zone inférieure, la température doit être plus basse dans la zone supérieure que dans la zone inférieure.

### Enlèvement des rayonnages en bois

Pour retirer un rayonnage en bois, sortez d'abord les bouteilles. Relevez ensuite légèrement le rayonnage et sortez-le.

### Remarque

- ▶ Faites bien attention à ce que les rayonnages en bois soient bien enclenchés dans les rails avant de poser les bouteilles dessus.

### Raccordement électrique

Pour une utilisation de l'appareil sûre et sans panne, il faut observer les indications suivantes pour le raccordement électrique :

- Avant de brancher l'appareil il faut comparer les données de raccordement (tension et fréquence) de la plaque signalétique avec celles de votre réseau. Ces données doivent correspondre, afin de ne pas exposer l'appareil à des dégradations. En cas de doute renseignez-vous auprès d'un électricien.
- La prise de réseau doit être protégée par une protection de 16A.
- Le branchement de l'appareil doit être raccordé au réseau électrique par un câble d'un maximum de 3 mètres avec des conducteurs d'une section de 1,5 mm<sup>2</sup>. Il est interdit d'utiliser des multiprises ou des barrettes de prises multiples en raison des dangers potentiels.
- Assurez-vous que le câble électrique est en parfait état et qu'il n'est pas disposé sous un four ou des surfaces chaudes ou des bords coupants.

- Installez le câble électrique de façon à ne pas trébucher dessus.
- L'appareil n'est pas conçu pour fonctionner avec un convertisseur courant continu/courant alternatif.
- La sécurité électrique de l'appareil est garantie uniquement lorsqu'il est raccordé à un circuit électrique avec un système de protection installé en toute conformité. Il est interdit de l'utiliser avec une prise non protégée. En cas de doute faites vérifier l'ensemble de l'installation électrique par un électricien. Le constructeur ne peut pas être tenu responsable pour les dégâts causés par un conducteur de masse absent ou interrompu.

### Vue d'ensemble (FIG.3)

(1) Gond au dessus (2) Joint (3) Encardement de la porte (4) Poignée (5) Gond en bas (6) Pied (7) Sortie de l'air chaud (8) Entrée de l'air (9) Contrôleur de Température en bas (10) Sortie de l'air froid (11) Clayette (12) Capteur (13) Contrôleur de Température au dessus (14) Boîtier

### Éléments de commande et d'affichage (FIG.4)

#### Remarque

► Les touches et permettent un réglage entre 3 et 22°C au niveau des deux claires supérieures.

► Température conseillée pour vin rouge : 12° C à 16° C et vin blanc : 6° C à 10° C.

► La température moyenne momentanée s'affiche sur l'indicateur.

En appuyant sur la touche Power, vous actionnez les deux zones par le panneau de manoeuvre supérieur, et la zone inférieure par le panneau de manoeuvre inférieur. En appuyant en même temps sur les deux touches "▲" et "▼" pendant 5 sec. vous pouvez permuter l'affichage de température entre ° C et ° F. Vous pouvez paramétrer la température comme vous le souhaitez en pressant les boutons. Il y a trois boutons-poussoirs sur le panneau, "▲" et "▼" pour ajuster la température de 1°C jusqu'à 3-22°C. Vous pouvez allumer ou éteindre la lumière interne en pressant le bouton « Lumière ».

### Plaque signalétique

La plaque signalétique indiquant les données de raccordement et de puissance se trouve à l'arrière de l'appareil.

### Nettoyage et entretien

Ce chapitre est consacré à des indications importantes sur le nettoyage et l'entretien de l'appareil. Pour éviter la dégradation de l'appareil par un nettoyage incorrect et pour son bon fonctionnement veuillez observer les conseils ci-dessous.

### Consignes de sécurité

#### Prudence

Avant de commencer le nettoyage de l'appareil veuillez observer les consignes de sécurité suivantes :

- Avant utilisation, nettoyez la surface intérieure avec de l'eau tiède et un chiffon doux.
- Avant le nettoyage arrêter l'appareil et retirer le connecteur de la prise murale.
- Ne pas utiliser de produits nettoyants agressifs ou abrasifs et aucun solvant.
- Ne pas gratter les salissures résistantes avec des objets acérés.

### Nettoyage

#### □ Intérieur

- Nettoyez l'intérieur à l'eau tiède et avec un peu de levure chimique (2 cuillères à thé dans ¼ de litre d'eau) et un chiffon humide.
- Essuyez ensuite l'appareil à fond au chiffon sec pour le sécher.

☐ **Joint de la porte**

• Veillez particulièrement à ce que le joint de la porte soit propre pour que l'appareil puisse fonctionner parfaitement.

☐ **Caisson**

• L'extérieur de l'appareil se nettoie avec un détergent doux et de l'eau chaude.  
 • Essuyez ensuite l'appareil à fond au chiffon sec pour le sécher.

☐ **Bouche d'évacuation**

• De la poussière ou d'autres impuretés peuvent bloquer la bouche d'évacuation et affecter l'efficacité de réfrigération de l'appareil. Aspirez la bouche d'évacuation si nécessaire.

**Déplacement de votre appareil**

Si vous voulez mettre l'appareil à un autre endroit :

Arrêtez l'appareil et débranchez la prise murale. Sortez le contenu. Par mesure de sécurité, scotchez tous les éléments en vrac à l'intérieur. Scotchez la porte. Assurez-vous que l'armoire cave à vins reste bien droite pendant le transport.

**Consignes de sécurité**

**Prudence**

- ▶ Les réparations sur les appareils électriques doivent être effectuées uniquement par des spécialistes agréés par le constructeur.
- ▶ Les réparations non professionnelles peuvent provoquer de graves dangers pour l'utilisateur et des dégâts sur l'appareil.

**SOMMELIERE 482**

**ATTENTION:** La température du compartiment supérieur doit être inférieure à la partie inférieure du compartiment, soit à la même température du compartiment inférieur, mais il ne doit pas régler une température au-dessus du compartiment inférieur.

**PANNEAU DE COMMANDE 482:**

**ZONE SUPÉRIEURE**



ON / OFF



ÉCLAIRAGE



AUGMENTATION DE LA TEMPÉRATURE



RÉDUCTION DE LA TEMPÉRATURE

**ZONE INFÉRIEUR**



ON / OFF



ÉCLAIRAGE



AUGMENTATION DE LA TEMPÉRATURE



RÉDUCTION DE LA TEMPÉRATURE

**Fonctionnement display digitale programmable (SOMMELIER 481) pag. 37**

L'armoire cave à vins n'est pas assez froide.	Vérifiez les paramètres de contrôle de la température. L'environnement externe peut nécessiter un paramétrage plus élevé. La porte est trop souvent ouverte. La porte n'est pas complètement fermée. Le joint de la porte n'est pas assez étanche. L'armoire cave à vins n'a pas assez d'espace.
La lumière ne fonctionne pas.	Vérifiez avec le service clients.
Vibrations.	Vérifiez que l'armoire cave à vins est bien nivelée.
L'armoire cave à vins semble faire beaucoup de bruit	L'armoire cave à vins n'est pas nivelée. Vérifiez le ventilateur. Éléments détachés. L'appareil touche le mur
La porte ne se ferme pas correctement.	L'armoire cave à vins n'est pas nivelée. Les portes ont été inversées et n'ont pas été correctement installées. Le joint est en mauvais état. Les pieds ont glissé.
La LED ne s'allume pas.	Le tableau de contrôle principal ne fonctionne pas. Problème des plaquettes à circuits imprimés. Il y a un problème avec la prise.
Erreur d'affichage LED - Lo	Mauvaise qualité d'affichage. La valeur ponctuelle de la température est éteinte.
Les fonds ne fonctionnent pas.	Le panneau de contrôle de la température est endommagé.



Le compresseur ne démarre pas	Le compresseur ne démarre pas si la température ambiante est inférieure à la température souhaitée. Le chauffage fonctionne toutefois jusqu'à ce que la température réglée soit atteinte.
Redémarrage du compresseur	Le chauffage arrête de fonctionner une fois que la température réglée est atteinte.
Givre sur la surface de l'armoire à vin	Surtout lorsque l'appareil est dans un environnement humide, du givre se forme sur la vitre frontale. Il est dû à l'humidité de l'air qui vient en contact avec l'armoire à vin. Enlevez le givre à l'aide d'un chiffon doux.
Gargouillement indiquant la présence de liquide	Bruit du compresseur lorsqu'il commence à fonctionner ou s'arrête. Bruit de l'agent frigorigène dans le circuit de refroidissement
Condensation dans l'armoire	Dans un environnement humide, la porte est restée longtemps ouverte ou à été ouverte à plusieurs reprises. Laissez la porte fermée le plus longtemps possible.
Le compresseur ne démarre pas	Le compresseur ne démarre pas si la température ambiante est inférieure à la température souhaitée. Le chauffage fonctionne toutefois jusqu'à ce que la température réglée soit atteinte.
Le compresseur ne démarre pas	Le compresseur ne démarre pas si la température ambiante est inférieure à la température souhaitée. Le chauffage fonctionne toutefois jusqu'à ce que la température réglée soit atteinte.

### Prudence

- Si vous ne pouvez pas résoudre le problème à l'aide du tableau ci-dessus, adressez-vous au service après vente.



### Haftungsbeschränkung

Alle in dieser Anleitung enthaltenen technischen Informationen, Daten und Hinweise für die Installation, Betrieb und Pflege entsprechen dem letzten Stand bei Drucklegung und erfolgen unter Berücksichtigung unserer bisherigen Erfahrungen und Erkenntnisse nach bestem Wissen. Aus den Angaben, Abbildungen und Beschreibungen in dieser Anleitung können keine Ansprüche hergeleitet werden. Der Hersteller übernimmt keine Haftung für Schäden aufgrund:

- Nichtbeachtung der Anleitung
- Nicht bestimmungsgemäßer Verwendung
- Unsachgemäßer Reparaturen
- Technischer Veränderungen
- Verwendung nicht zugelassener Ersatzteile

### Allgemeine Sicherheitshinweise

Beachten Sie für einen sicheren Umgang mit dem Gerät die folgenden allgemeinen Sicherheitshinweise:

- ▶ Kontrollieren Sie das Gerät vor der Verwendung auf äußere sichtbare Schäden. Nehmen Sie ein beschädigtes Gerät nicht in Betrieb.
- ▶ Bei Beschädigung der Anschlussleitung muss eine neue Anschlussleitung durch eine autorisierte Fachkraft installiert werden.
- ▶ Personen, die aufgrund ihrer körperlichen, geistigen oder motorischen Fähigkeiten nicht in der Lage sind das Gerät sicher zu bedienen, dürfen das Gerät nur unter Aufsicht oder Anweisung durch eine verantwortliche Person benutzen.
- ▶ Gestatten Sie Kindern die Benutzung des Gerätes nur unter Aufsicht.
- ▶ Lagern Sie im Weinkühlschrank keine Lebensmittel, da die Innentemperatur nicht ausreicht, die Lebensmittel frisch zu halten.
- ▶ Reparaturen dürfen nur von qualifiziertem Fachpersonal durchgeführt werden, die vom Hersteller geschult sind. Durch unsachgemäße Reparaturen können erhebliche Gefahren für den Benutzer entstehen.
- ▶ Eine Reparatur des Gerätes während der Garantiezeit darf nur von einem vom Hersteller autorisierten Kundendienst vorgenommen werden, sonst besteht bei nachfolgenden Schäden kein Garantieanspruch mehr.
- ▶ Defekte Bauteile dürfen nur gegen Original-Ersatzteile ausgetauscht werden. Nur bei diesen Teilen ist gewährleistet, dass sie die Sicherheitsanforderungen erfüllen werden.

### Brand- oder Explosionsgefahr

Bei nicht sachgemäßer Verwendung des Gerätes besteht Brand- oder Explosionsgefahr durch Entzündung des Inhaltes. Beachten Sie die folgenden Sicherheitshinweise um Brandgefahr zu vermeiden:

- ▶ Reinigen Sie Gerät und Geräteteile nie mit leicht entzündbaren Flüssigkeiten. Die daraus entstehenden Gase können eine Brandgefahr darstellen oder explodieren.
- ▶ Lagern oder verwenden Sie kein Benzin oder andere feuergefährliche Gase und Flüssigkeiten in der Nähe von diesem oder anderen Gerät(en). Die Gase können eine Brandgefahr darstellen oder explodieren.
- ▶ Beschädigen Sie nicht den Kühlkreislauf.

### Gefahrenquellen

#### Gefahr durch elektrischen Strom

#### Lebensgefahr durch elektrischen Strom!

Beim Kontakt mit unter Spannung stehenden Leitungen oder Bauteilen besteht Lebensgefahr! Beachten Sie die folgenden Sicherheitshinweise um eine Gefährdung durch elektrischen Strom zu vermeiden:

- ▶ Ziehen Sie niemals am Stromkabel sondern immer am Stecker um das Gerät vom Strom zu trennen.
- ▶ Bevor Sie die Glühbirne des internen Lichts wechseln, schalten Sie das Gerät aus und ziehen Sie den Stecker aus der Steckdose.
- ▶ Bei Beschädigung der Anschlussleitung muss eine spezielle Anschlussleitung durch eine vom Hersteller autorisierte Fachkraft installiert werden.
- ▶ Betreiben Sie dieses Gerät nicht, wenn sein Stromkabel oder -stecker beschädigt ist, wenn es nicht ordnungsgemäß arbeitet oder wenn es beschädigt oder fallengelassen wurde. Wenn das Stromkabel beschädigt ist, muss es vom Hersteller oder seiner Serviceagentur oder einer ähnlich qualifizierten Person ersetzt werden, um Gefahren zu vermeiden.
- ▶ Öffnen Sie auf keinen Fall das Gehäuse des Gerätes. Werden spannungsführende Anschlüsse berührt und der elektrische und mechanische Aufbau verändert, besteht Stromschlaggefahr. Darüber hinaus können Funktionsstörungen am Gerät auftreten.

### **Sicherheitshinweise**

Bei der Inbetriebnahme des Gerätes können Personen- und Sachschäden auftreten! Beachten Sie die folgenden Sicherheitshinweise um die Gefahren zu vermeiden:

- ▶ Verpackungsmaterialien dürfen nicht zum Spielen verwendet werden. Es besteht Erstickungsgefahr.
- ▶ Auf Grund des hohen Gewichtes des Gerätes den Transport sowie das Auspacken und Aufstellen mit zwei Personen durchführen.

### **Anzeige**

- ▶ Prüfen Sie die Lieferung auf Vollständigkeit und auf sichtbare Schäden.
- ▶ Melden Sie eine unvollständige Lieferung oder Schäden infolge mangelhafter Verpackung oder durch Transport sofort dem Spediteur, der Versicherung und dem Lieferanten.

### **Auspacken**

Zum Auspacken des Gerätes gehen Sie wie folgt vor:

- Entnehmen Sie das Gerät aus dem Karton und entfernen Sie das innere und äußere Verpackungsmaterial.
- Der Kühlschrank sollte nur aufrecht transportiert werden.
- Reinigen Sie den Innenraum mit handwarmen Wasser und einem weichen Lappen.
- Schließen Sie das Gerät erst nach min. 10 Minuten Wartezeit an das Stromnetz an und schalten Sie es ein, legen Sie erst danach Weinflaschen oder andere Getränke in den Sommer.
- ▶ Entfernen Sie die Schutzfolie erst kurz bevor das Gerät am Einsatzort aufgestellt wird, um Kratzer und Verschmutzungen zu vermeiden.

### **Entsorgung der Verpackung**

Die Verpackung schützt das Gerät vor Transportschäden. Die Verpackungsmaterialien sind nach umweltverträglichen und entsorgungstechnischen Gesichtspunkten ausgewählt und deshalb recycelbar. Die Rückführung der Verpackung in den Materialkreislauf spart Rohstoffe und verringert das Abfallaufkommen. Entsorgen Sie nicht mehr benötigte Verpackungsmaterialien an den Sammelstellen für das Verwertungssystem »Grüner Punkt«.

- ▶ Heben Sie wenn möglich die Originalverpackung während der Garantiezeit des Gerätes auf, um das Gerät im Garantiefall wieder ordnungsgemäß verpacken zu können.

### **Aufstellung**

#### **Anforderungen an den Aufstellort**

Für einen sicheren und fehlerfreien Betrieb des Gerätes muss der Aufstellort folgende Voraussetzungen erfüllen:

- Platzieren Sie Ihr Gerät auf einem ebenen, waagerechten Boden, der auch bei voll bestücktem Kühlschrank ausreichend tragfähig ist.
- Installieren Sie das Gerät nicht an einem Platz mit direktem Sonnenlicht oder in der Nähe von Wärmequellen (Herd, Heizung, Heizgeräte, usw.). Direktes Sonnenlicht kann die Acryloberfläche verändern und Wärmequellen den Energieverbrauch negativ beeinflussen.
- Extrem kalte (unter 0°C) oder sehr heiße (über 38°C) Umgebungstemperaturen können ebenso zu Funktionseinschränkungen führen.
- Das Gerät ist nur für den Innenbetrieb ausgelegt. Stellen Sie es nicht in einer nassen oder sehr feuchten Umgebung auf.
- Stellen Sie das Gerät nicht in einer heißen Umgebung oder in der Nähe von brennbarem Material auf.
- Das Gerät benötigt zum korrekten Betrieb eine ausreichende Luftströmung. Lassen Sie 8 cm Freiraum um das Gerät herum.
- Decken Sie keine Öffnungen am Gerät ab und blockieren Sie sie nicht.
- Wenn Sie das Gerät einbauen, lassen Sie Öffnungen für die Belüftung.
- Die Steckdose muss leicht zugänglich sein, so dass das Stromkabel notfalls leicht abgezogen werden kann.
- Der Einbau und die Montage dieses Gerätes an nichtstationären Aufstellungsorten (z. B. Schiffen) dürfen nur von Fachbetrieben/Fachleuten durchgeführt werden, wenn sie die Voraussetzungen für den sicherheitsgerechten Gebrauch dieses Gerätes sicherstellen.
- Aus Gründen der Energiesparsamkeit achten Sie bitte darauf, dass die Tür des Gerätes während des Betriebes geschlossen ist.

### **Standfüsse**

Das Gerät wird mit 3 großen Standfüßen und einem kleinen Stellfuß geliefert. Richten Sie den stellfuß so aus, dass das Gerät waagrecht steht und nicht kipzelt.

### **Anbringung des Griffes (FIG.1)**

Bitte beachten Sie, dass Sie den mitgelieferten Edelstahlgriff vor dem ersten Gebrauch an die Tür des Gerätes anschrauben müssen. Dazu schieben Sie das Dichtungsgummi an der Rückseite der Tür zur Seite, um die vorgeborteten Löcher freizulegen. Mithilfe der beiliegenden Schrauben können Sie den Griff an der Tür montieren.

Anschließend setzen Sie die Türdichtung wieder an der korrekten Position ein.

### **Holzlagerböden (FIG.2)**

Jeder Holzlagerboden kann herausgenommen werden um größere Flaschen zu lagern.

### **Herausnehmen der Holzlagerböden**

Um einen Holzlagerboden herauszunehmen, nehmen Sie zuerst die Flaschen heraus. Dann heben Sie den Boden leicht an und ziehen ihn dann heraus.

► Achten Sie sorgfältig darauf, daß die Holzlagerböden richtig eingerastet sind, bevor Sie Flaschen darauflegen.

► Achten Sie auf eine gleichmäßige Verteilung der Flaschen im Innenraum.

### **Elektrischer Anschluss**

Für einen sicheren und fehlerfreien Betrieb des Gerätes sind beim elektrischen Anschluss folgende Hinweise zu beachten:

- Vergleichen Sie vor dem Anschließen des Gerätes die Anschlussdaten (Spannung und Frequenz) auf dem Typenschild mit denen Ihres Elektronetzes. Diese Daten müssen übereinstimmen, damit keine Schäden am Gerät auftreten. Im Zweifelsfall fragen Sie Ihre Elektro-Fachkraft.

- Die Steckdose muss über einen 16A-Sicherungsschutzschalter abgesichert sein.
- Der Anschluss des Gerätes an das Elektronetz darf maximal über ein 3 Meter langes, abgewickeltes Verlängerungskabel mit einem Querschnitt von 1,5 mm<sup>2</sup> erfolgen. Die Verwendung von Mehrfachsteckern oder Steckdosenleisten ist wegen der damit verbundenen Brandgefahr verboten.
- Vergewissern Sie sich, dass das Stromkabel unbeschädigt ist und nicht unter oder über heiße oder scharfkantige Flächen verlegt wird.
- Verlegen Sie das Stromkabel so, dass Sie nicht darüber stolpern.
- Das Gerät ist nicht dafür ausgelegt mit einem Gleichstrom-Wechselstrom-Konverter betrieben zu werden.
- Die elektrische Sicherheit des Gerätes ist nur dann gewährleistet, wenn es an ein vorschriftsmäßig installiertes Schutzleitersystem angeschlossen wird. Der Betrieb an einer Steckdose ohne Schutzleiter ist verboten. Lassen Sie im Zweifelsfall die Hausinstallation durch eine Elektro-Fachkraft überprüfen. Der Hersteller kann nicht verantwortlich gemacht werden für Schäden, die durch einen fehlenden oder unterbrochenen Schutzleiter verursacht werden.

### Gesamtübersicht (FIG.3)

(1) Obere Scharnierabdeckung (2) Türdichtung (3) Türrahmen (4) Türgriff (5) Unteres Scharnier (6) Verstellbare Füße (7) Auslaß für warme Luft (8) Lufteinzug (9) unteres Bedienfeld (10) Auslaß für kalte Luft (11) Böden (7 Stück) (12) Messfühler/Sensor (13) oberes Bedienfeld (14) Gehäuse

### Bedienelemente und Anzeige (FIG.4)

- ▶ Die Tasten und ermöglichen eine Einstellung zwischen 3 – 22 °C für beide Zonen.
- ▶ Werden sowohl die obere, wie auch die untere Zone genutzt, muß die Temperatur der oberen Zone niedriger sein, als die der unteren.
- ▶ Temperaturempfehlung für Rotwein: 12°C – 18°C und Weißwein: 6°C – 10°C.
- ▶ Auf dem Display wird die momentane durchschnittliche Temperatur angezeigt.

Durch drücken der Taste Power schalten Sie am :

- oberen Bedienpanel: beide Zonen ein.
- Unteren Bedienpanel: die untere Zone ein.

Sie können durch gleichzeitiges Drücken der beiden Tasten “▲” und “▼” für 5 sec. Zwischen der Temperaturanzeige in °C und °F wechseln. Mit den Drucktasten: “▲” und “▼” passen Sie die Temperatur in Schritten von 1°C an.

Die Taste „Licht“ ist für das Ein- und Ausschalten der Innenbeleuchtung.

### Typenschild

Das Typenschild mit den Anschluss- und Leistungsdaten befindet sich an der Rückseite des Gerätes.

### Reinigung und Pflege

In diesem Kapitel erhalten Sie wichtige Hinweise zur Reinigung und Pflege des Gerätes. Beachten Sie die Hinweise um Beschädigungen durch falsche Reinigung des Gerätes zu vermeiden und den störungsfreien Betrieb sicherzustellen.

### Sicherheitshinweise

Beachten Sie die folgenden Sicherheitshinweise, bevor Sie mit der Reinigung des Gerätes beginnen:

- ▶ Bevor Sie es in Betrieb nehmen, reinigen Sie es gründlich.

- ▶ Schalten Sie den Wine Master 180 vor dem Reinigen aus und ziehen Sie den Stecker aus der Wandsteckdose und entnehmen Sie alle Flaschen.
- ▶ Benutzen Sie keine aggressiven oder scheuernden Reinigungsmittel und keine Lösungsmittel.

## Reinigung

- **Inneraum**
  - Reinigen Sie den Innenraum mit handwarmen Wasser und etwas Backpulver (2 Teelöffel auf ¼ Liter Wasser), sowie einem weichen Lappen.
  - Wischen Sie das Gerät danach gründlich mit einem weichen Tuch trocken.
- **Türdichtung**
  - Achten Sie besonders darauf, dass die Türdichtung sauber ist, damit das Gerät einwandfrei arbeiten kann.
- **Gehäuse**
  - Die Außenseite des Gerätes lässt sich mit einem milden Reinigungsmittel und warmen Wasser reinigen.
  - Wischen Sie das Gerät danach gründlich mit einem weichen Tuch trocken.
- **Abzugsöffnung/Ventilator**
  - Staub oder etwas anderes kann die Abzugsöffnung blockieren und die Kühleffizienz des Gerätes beeinträchtigen. Saugen Sie die Abzugsöffnung frei, falls notwendig.

## Bewegen Ihres Gerätes

Wenn Sie das Gerät an einen anderen Platz stellen wollen:  
Schalten Sie das Gerät aus und ziehen Sie den Stecker aus der Wandsteckdose. Räumen Sie den Inhalt heraus. Kleben Sie sicherheitshalber alle losen Elemente im Innenraum fest. Kleben Sie die Tür zu. Der Kühlschrank sollte nur aufrecht transportiert werden.

## Sicherheitshinweise

- ▶ Reparaturen an Elektrogeräten dürfen nur von Fachleuten durchgeführt werden, die vom Hersteller geschult sind.
- ▶ Durch unsachgemäße Reparaturen können erhebliche Gefahren für den Benutzer und Schäden am Gerät entstehen.

## SOMMELIERE 482

**Achtung:** Die Temperatur der oberen Kammer muss kleiner sein als die untere Kammer, oder bei der gleichen Temperatur des unteren Fachs

### TOP - UNTEN:



ON/OFF



BELEUCHTUNG



TEMPERATURANSTIEG



REDUZIERUNG DER TEMPERATUR

Betrieb des programmierbaren digitalen Display (SOMMELIER 481) pag. 37

	<p>eine andere Einstellung.</p> <ul style="list-style-type: none"> <li>- Die Tür wird zu oft geöffnet.</li> <li>- Die Tür wurde nicht komplett geschlossen.</li> <li>- Die Türdichtung dichtet nicht ausreichend ab.</li> <li>- Der Weinkühlschrank hat nicht ausreichend Abstand.</li> </ul>
Das Licht funktioniert nicht.	- Benachrichtigen Sie das Service-Center.
Vibrationen	- Prüfen Sie, ob das Gerät eben steht.
Das Gerät ist zu laut.	<ul style="list-style-type: none"> <li>- Das Gerät steht nicht eben.</li> <li>- Prüfen Sie den Ventilator.</li> <li>- Teile lose</li> <li>- Gerät berührt die Wand</li> </ul>
Die Tür schließt nicht richtig.	<ul style="list-style-type: none"> <li>- Das Gerät steht nicht eben.</li> <li>- Die Türen wurden verkehrt herum oder nicht richtig angebracht.</li> <li>- Die Dichtung ist abgenutzt.</li> <li>- Die Böden sind verrutscht.</li> </ul>
LED zeigt nichts an.	<ul style="list-style-type: none"> <li>- Die Hauptschalttafel funktioniert nicht.</li> <li>- Der Stecker ist defekt.</li> <li>- Problem mit der Leiterplatte.</li> </ul>
LED-Anzeige - Lo	- Benachrichtigen Sie das Service-Center.
Tasten funktionieren nicht.	- Die Temperatursteuerung ist beschädigt.
Kompressor startet nicht	Der Kompressor startet nicht, wenn die Raumtemperatur niedriger ist, als die gewünschte Temperatur. Der Heizer arbeitet allerdings bis die eingestellte Temperatur erreicht ist.
Kompressor re-start	Der Kompressor hört auf zu arbeiten, wenn die eingestellte Temperatur erreicht ist.

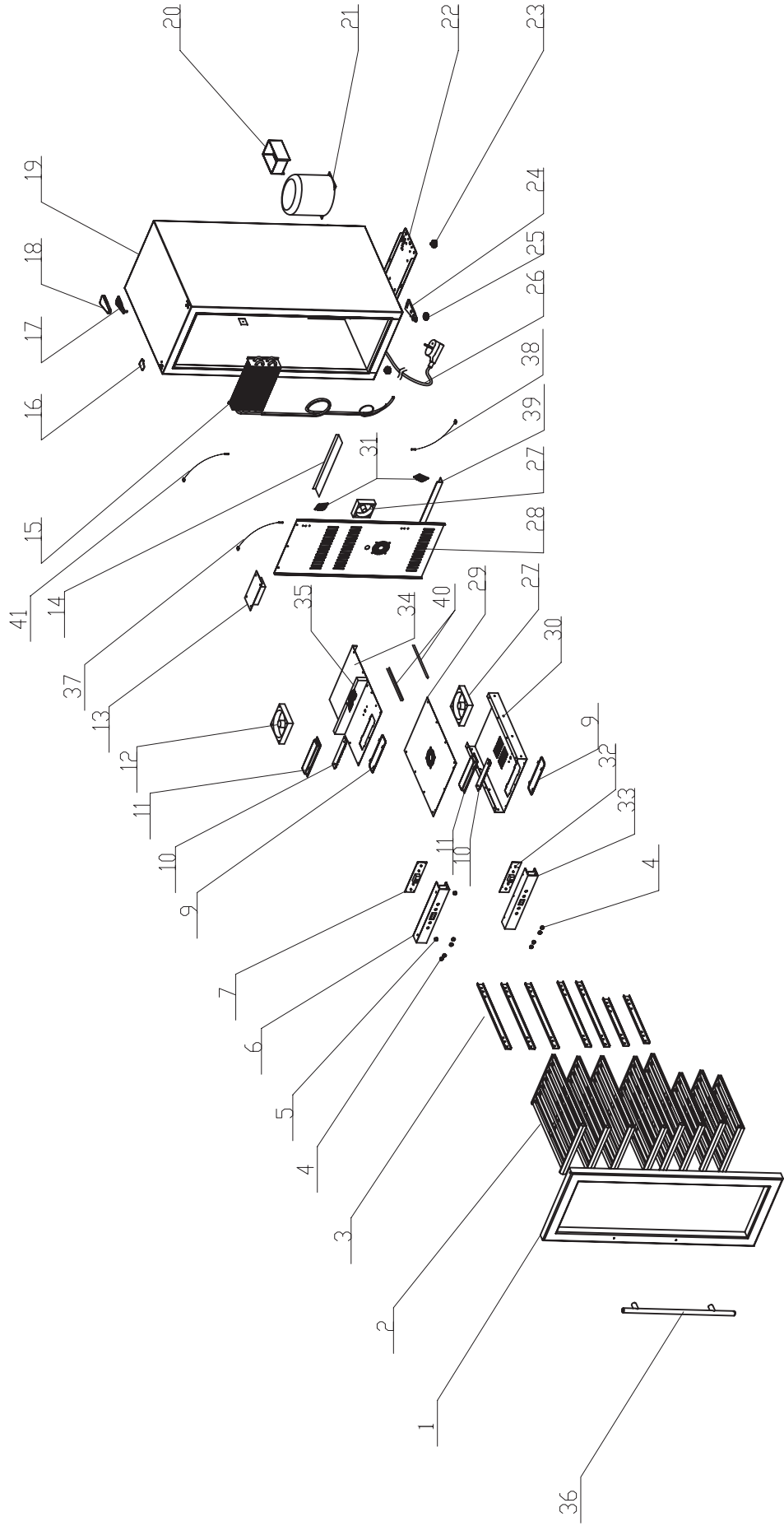


Tau auf der Oberfläche des Weinkühlschranks	Besonders wenn das Gerät in einer feuchten Umgebung steht, bildet sich Tau auf der Glasfront. Es resultiert aus der Feuchtigkeit der Luft, die mit dem Weinkühlschrank in Berührung kommt. Wischen Sie Tau mit einem weichen Lappen weg.
Gurgelndes Geräusch, das auf Flüssigkeit hindeutet	Das Geräusch des Kompressors, wenn er seine Arbeit aufnimmt oder Stoppt. Das Geräusch des Gefriermittels im Kühlkreislauf
Kondenswasser im Kühlschrank	In einer feuchten Umgebung wurde die Tür längere Zeit geöffnet oder wiederholt geöffnet. Lassen sie die Tür möglichst lange geschlossen.

► Wenn Sie mit den oben genannten Schritten das Problem nicht lösen können, wenden Sie sich bitte an den Kundendienst.

Störung	Mögliche Ursache
Der Weinkühlschrank funktioniert nicht.	- Kabel nicht eingesteckt oder andere Voltzahl. - Die Sicherung ist defekt oder durchgebrannt.
Die Kühlleistung ist unbefriedigend.	- Prüfen Sie die Temperatureinstellung. - Die Umgebung erfordert eventuell

SOMMELIER 482







## CERTIFICATO DI GARANZIA

**MOD.**

**MAT.**

Data acquisto \_\_\_\_\_ N° bolla, risc. o fatt. \_\_\_\_\_

Nome e cognome acquirente \_\_\_\_\_ Tel. \_\_\_\_\_

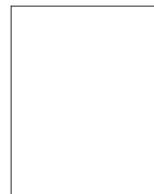
Via \_\_\_\_\_ N° \_\_\_\_\_

Città \_\_\_\_\_ Provincia \_\_\_\_\_

**NOTA IMPORTANTE:** La mancata spedizione di questo certificato debitamente compilato, entro gli 8 giorni dall'acquisto pena decadenza di **OGNI GARANZIA**.



**RACCOMANDATA**



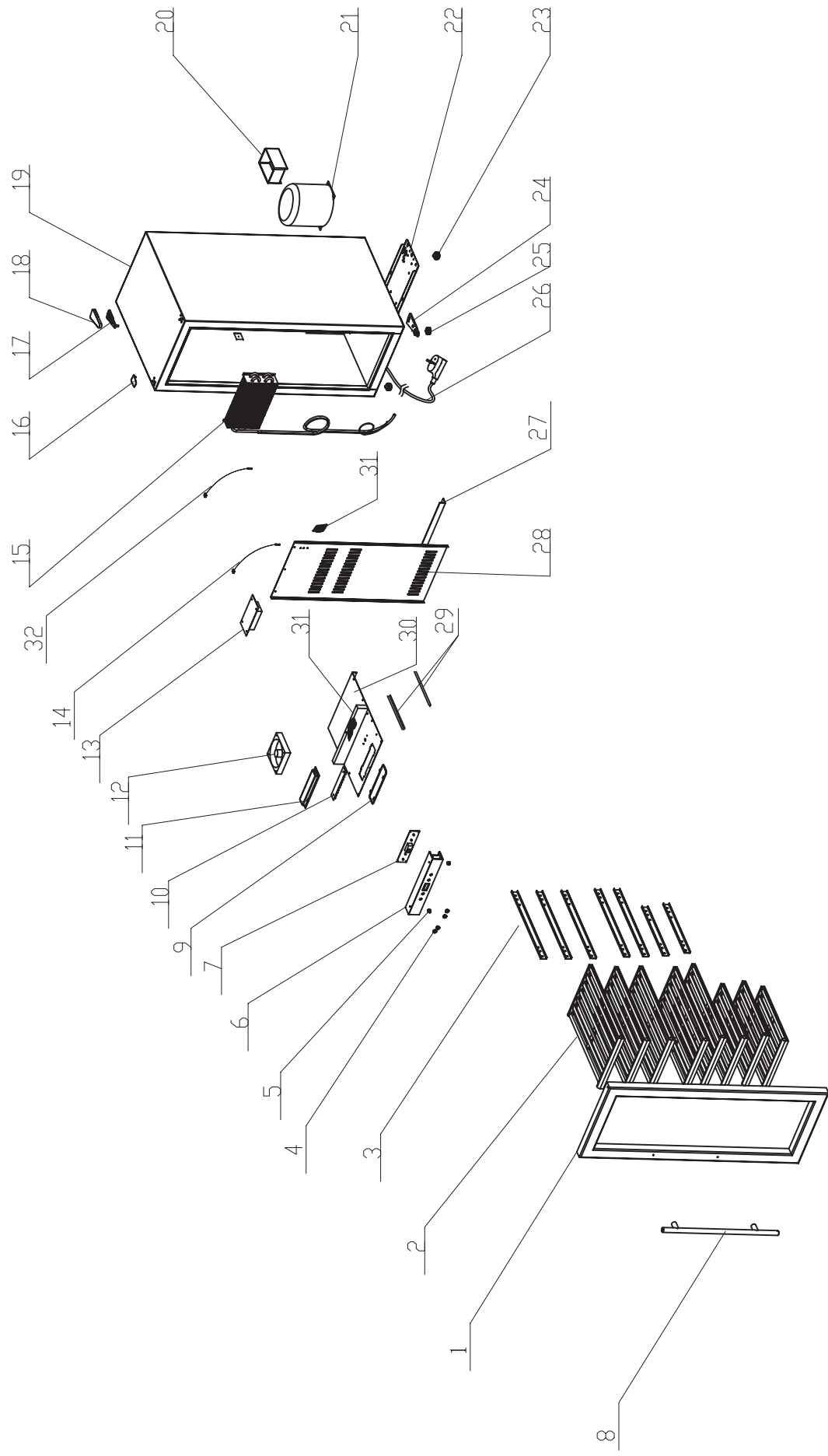
SPETT. **TECFRIGO** s.p.a.

VIA GALILEO GALILEI, 22

42024 CASTELNOVO DI SOTTO

(REGGIO EMILIA) - ITALY

SOMMELIER 481



Italiano English Français Deutsch

## Funzionamento del display digitale programmabile (SOMMELIER 481)

La cantinetta Tecfrigo SOMMELIER 481 è dotata di display programmabile retroilluminato. Per la programmazione, il display è dotato di due tasti “▲” e “▼” alla sua sinistra. Inoltre in alto a destra è presente un led integrato indicante, quando acceso, che il compressore è in funzione.

Impostare la temperatura di funzionamento:

È possibile definire la temperatura di funzionamento (set point) agendo sui tasti “▲” e “▼”. Ad ogni pressione di uno dei due tasti, la temperatura visualizzata varierà di 1°C. Una volta raggiunta la temperatura desiderata, in assenza di altre pressioni, il display lampeggerà per alcuni secondi, prima di memorizzare il set point.

Smart switching set point/termometro

Modificando il set point con macchina a regime, il display interverrà in diversi modi:

- Se si aumenta la temperatura di set point, dopo la nuova impostazione il display mostrerà la temperatura di set point. La spia del compressore sarà spenta finché la sonda non avrà rilevato una temperatura superiore al nuovo set point.
- Se si diminuisce la temperatura di set point, portandola ad un valore inferiore a quello rilevato dalla sonda nel vano refrigerato, il display si commuterà automaticamente sulla funzione “termometro”, visualizzando la temperatura reale. L'accensione del led indica che il compressore è entrato in funzione. E' importante notare che eventuali scostamenti di 2-3°C della temperatura reale dal set point sono del tutto normali (specialmente in fase di fermo compressore), in quanto il termometro rileva la temperatura media dell'aria presente all'interno del vano refrigerato: essendo la capacità termica dell'aria nettamente inferiore rispetto a quella dei liquidi, questi ultimi rimangono comunque a temperatura costante anche mentre il compressore è spento.

## Operation of the programmable digital display (SOMMELIER 481)

The Tecfrigo's SOMMELIER 481 cellar is equipped with programmable backlit display. For programming, there are two buttons “▲” and “▼” at the left of the display. In the upper right corner of the display there is an integrated led indicating that the compressor is in operation (when lit).

Set the working temperature:

You can define the operating temperature (set point) by pressing the “▲” and “▼” buttons. Each time you press either button, the displayed temperature will change by 1 ° C. Once you have reached the desired temperature, in absence of other buttons pressures, the display will flash for a few seconds before memorizing the set point.

Smart set point / Thermometer commutation

The display will intervene in several ways by changing the set point when machine is operating:

- If you increase the set point temperature, the display shows the set point temperature after the new setting has been memorized. The compressor led is off until the probe detect a temperature higher than the new set point.
- If you decrease the set point temperature, leading it to a value lower than the one detected by the probe in the refrigerated compartment, the display will automatically switch on the "thermometer", displaying the real temperature. The LED indicates that the compressor is in operation.

It 'important to note that deviations of 2-3 ° C between real temperature and the set point are completely normal (especially during standstill of the compressor), because the thermometer detects the average temperature of the air present inside the refrigerated compartment : being the heat capacity of air substantially lower than liquids', the bottles remain at a constant temperature even when the compressor is off.

## Fonctionnement display digitale programmable (SOMMELIER 481)

La cave à vins Tecfrigo SOMMELIER 481 est dotée d'un display programmable éclairé par l'arrière. Pour la programmation, le display est muni à gauche de deux boutons "▲" et "▼". En plus en haute, à droite, il y a un led intégré qui indique, quand il est allumé, que le compresseur marche.

Afficher la température de fonctionnement:

C'est possible définir la température de fonctionnement (set point) en opérant sur les boutons "▲" et "▼". À chaque pression d'une des deux boutons, la température visualisée variera d' 1°C. Une fois que la température parviendra cela désirée, le display clignotera pour quelques secondes et s'il n' y aura pas des autres pressions, le set point se mémorisera.

Smart switching set point/ thermomètre

Si on modifie le set point avec la machine à régime, le display interviendra selon modalités différentes:

- Si on augmente la température du set point, après la nouvelle réglage le display montrera la température du set point. Le témoin du compresseur restera éteint jusqu'à que la sonde n'aura pas relevé une température supérieure à le nouveau set point.
- Si on baisse la température du set point, en la réglant à une valeur inférieure à cela relevée par la sonde dans le compartiment réfrigéré, le display se commutera automatiquement sur la fonction " thermomètre" et il visualisera la température réelle. Le Led allumé indique que le compresseur a commencé à marcher.

C'est important noter que un éventuel écart de 2-3°C de la température réelle par rapport à le set point est normal (surtout si le compresseur est en phase d' arrêt), car le thermomètre relève la température moyenne de l'air à l'intérieur du compartiment réfrigéré. Étant donné que la capacité thermique de l'air est beaucoup inférieure que cela des liquides, ceux-ci restent de toute façon à une température constante même quand le compresseur est arrêté.

## Betrieb des programmierbaren digitalen Display (SOMMELIER 481)

Der Weinschrank Tecfrigo SOMMELIER 481 ist mit programmierbaren Display mit Hintergrundbeleuchtung ausgestattet. Für die Programmierung bietet das Display 2 Tasten "▲" et "▼". Ausserdem auf der oberen rechten Seite ist ein LED integriert, und wenn beleuchtet, bedeutet es dass der Kompressor in Betrieb ist.

Programmierung der Temperatur:

Sie können die Betriebstemperatur (Set point) durch das Drücken der Tasten "▲" et "▼" wählen. Jedes Mal, wenn Sie eine der beiden Tasten drücken, wird die angezeigte Temperatur um 1 ° C geändert. Sobald Sie die gewünschte Temperatur erreicht haben, ohne weiteren Druck, das Display blinkt für ein paar Sekunden lang, bevor es den Set point speichert.

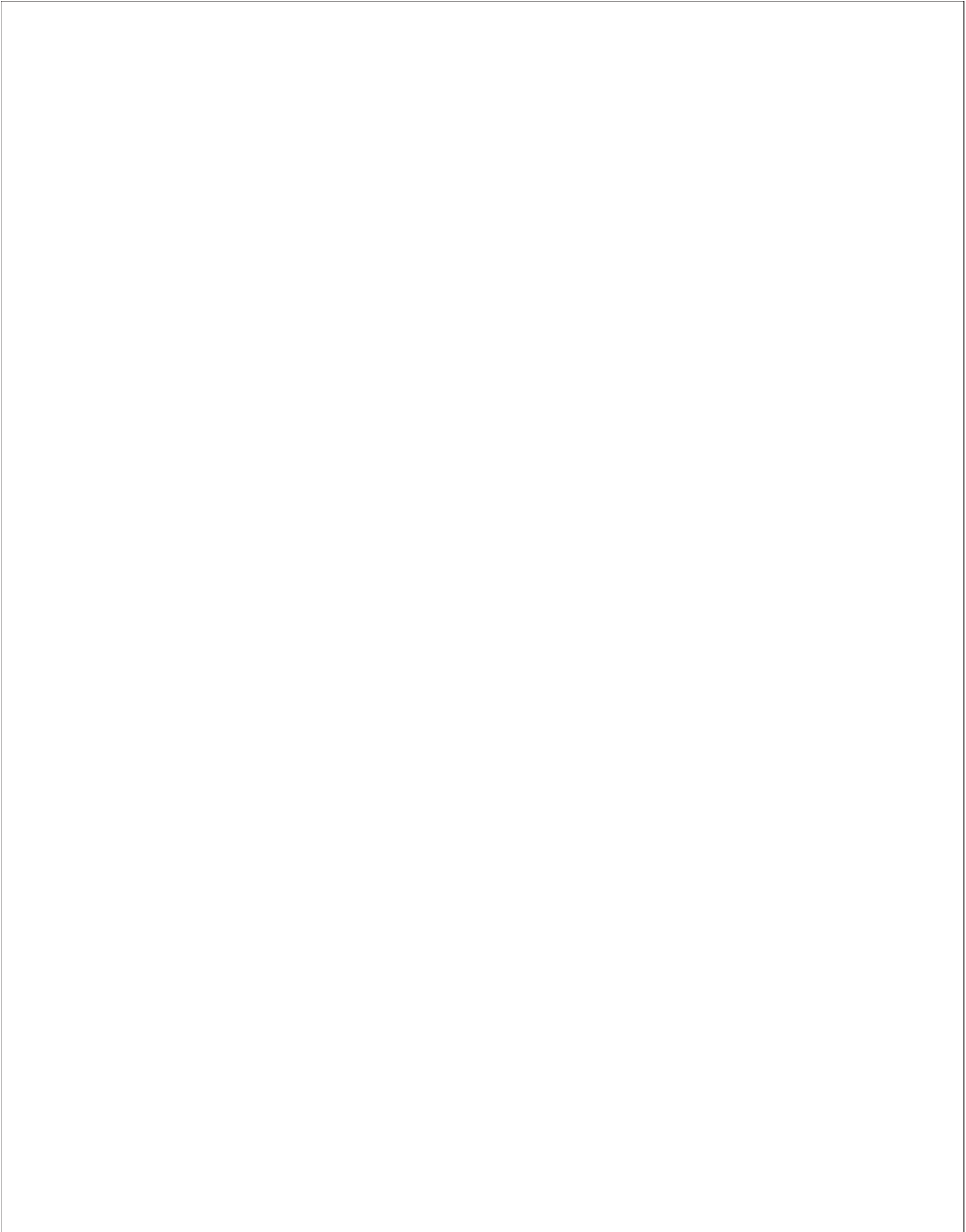
Smart Switching Set point / Thermometer

Durch die Änderung des set points mit Schrank in vollem Arbeitsbereich, wird das Display auf verschiedene Weise tätig werden:

Wenn Sie den Temperatur set point erhöhen, zeigt das Display die eingestellte Temperatur vom Set point. Das Licht des Kompressors bleibt geloescht bis die Sonde eine Temperatur höher als der neue Set point aufnimmt.

Wenn Sie die Temperatur vom Set point sinken, zu einem niedrigeren Wert als die von der Sonde in dem Kühlfach erkannte Temperatur, wechselt das Display automatisch auf die Funktion "Thermometer", und visualisiert die aktuelle Temperatur. Das Einschalten des LED zeigt an, dass der Kompressor in Betrieb ist.

Es ist wichtig, dass Abweichungen von 2-3 ° von der tatsächlichen Temperatur vom Set point sind völlig normal (besonders bei Stillstand des Kompressors), weil das Thermometer detektiert die durchschnittliche Temperatur der Luft im inneren gekühlten Fach: Da die Wärmekapazität der Luft im wesentlichen niedriger ist als die der Flüssigkeiten, bleiben diese bei einer konstanten Temperatur, selbst wenn der Kompressor ausgeschaltet ist.







COLD  
ENGINEERING  

---

**TECFRIGO**

TECFRIGO s.p.a.  
42024 Castelnovo di Sotto  
(Reggio Emilia) Italy  
Via Galileo Galilei, 22  
Tel. 0522.683246 / 0522.68844  
Fax 0522.682196  
Fax Uff. acquisti 0522.682311  
Fax Uff. amm. 0522.688444  
e-mail: [info@tecfrigo.com](mailto:info@tecfrigo.com)  
<http://www.tecfrigo.com>



Organizzazione con Sistema  
di Gestione certificato  
*Company with Management  
System certified*

ISO 9001:2000

