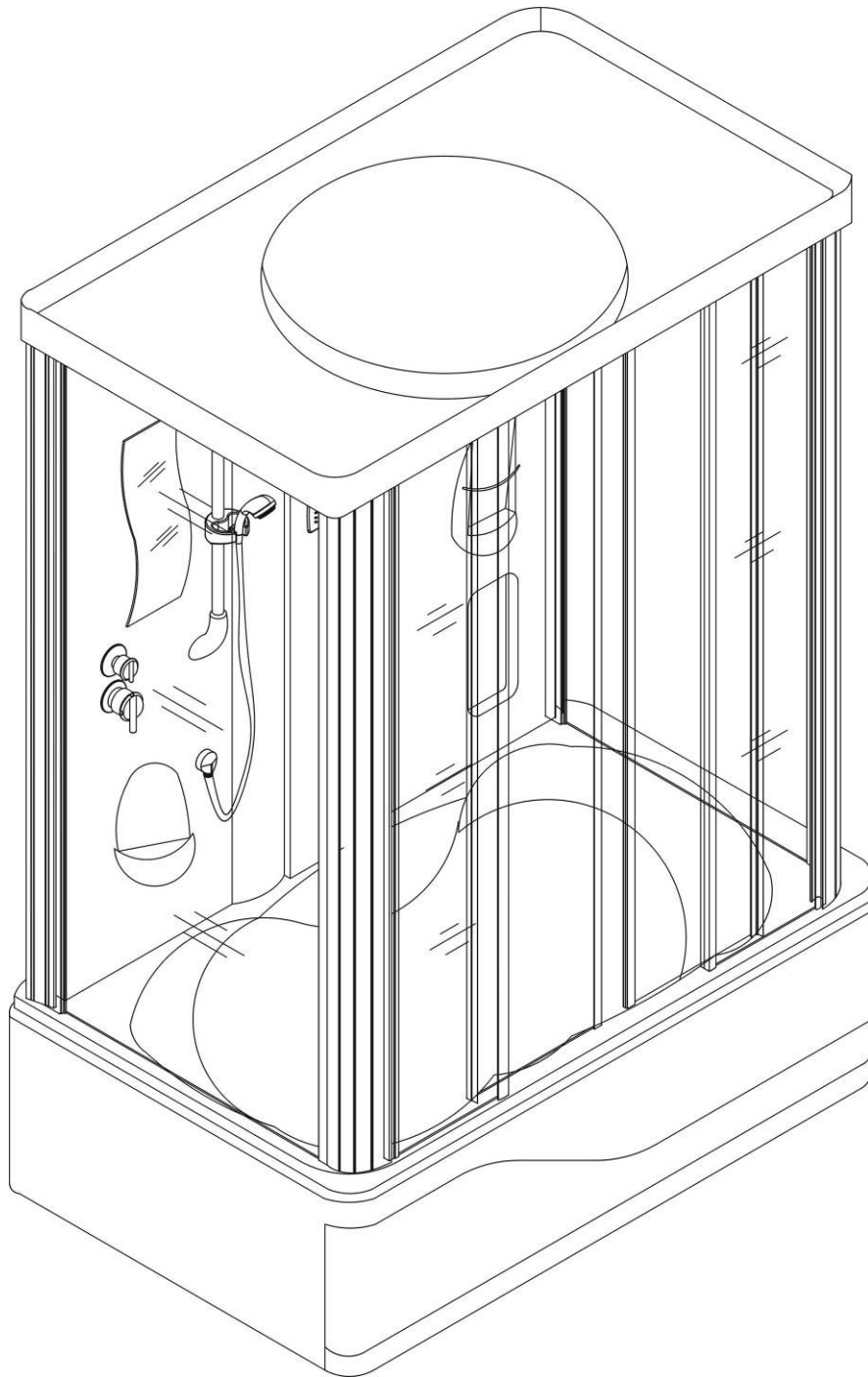
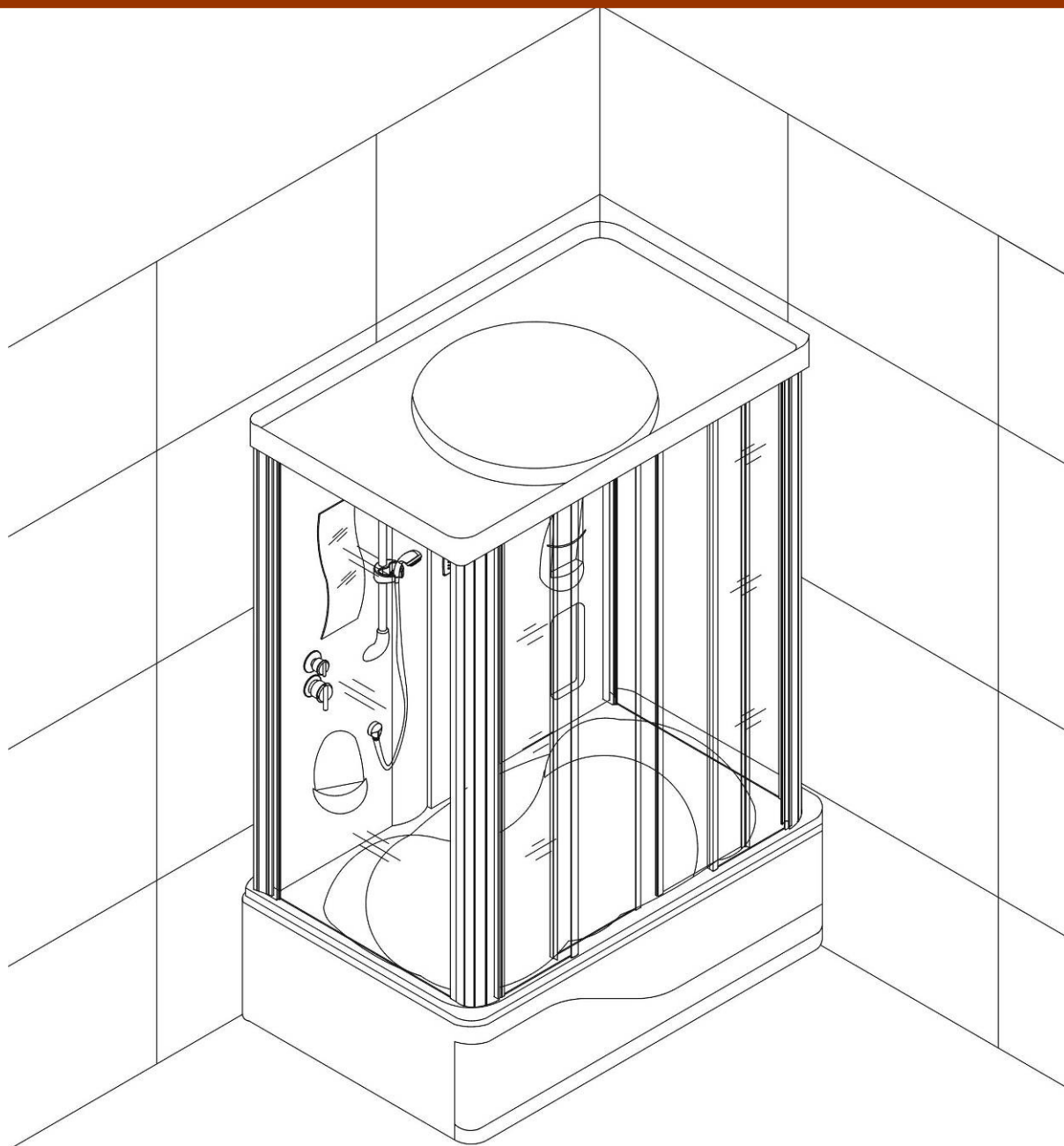


A011

Libretto di installazione e uso



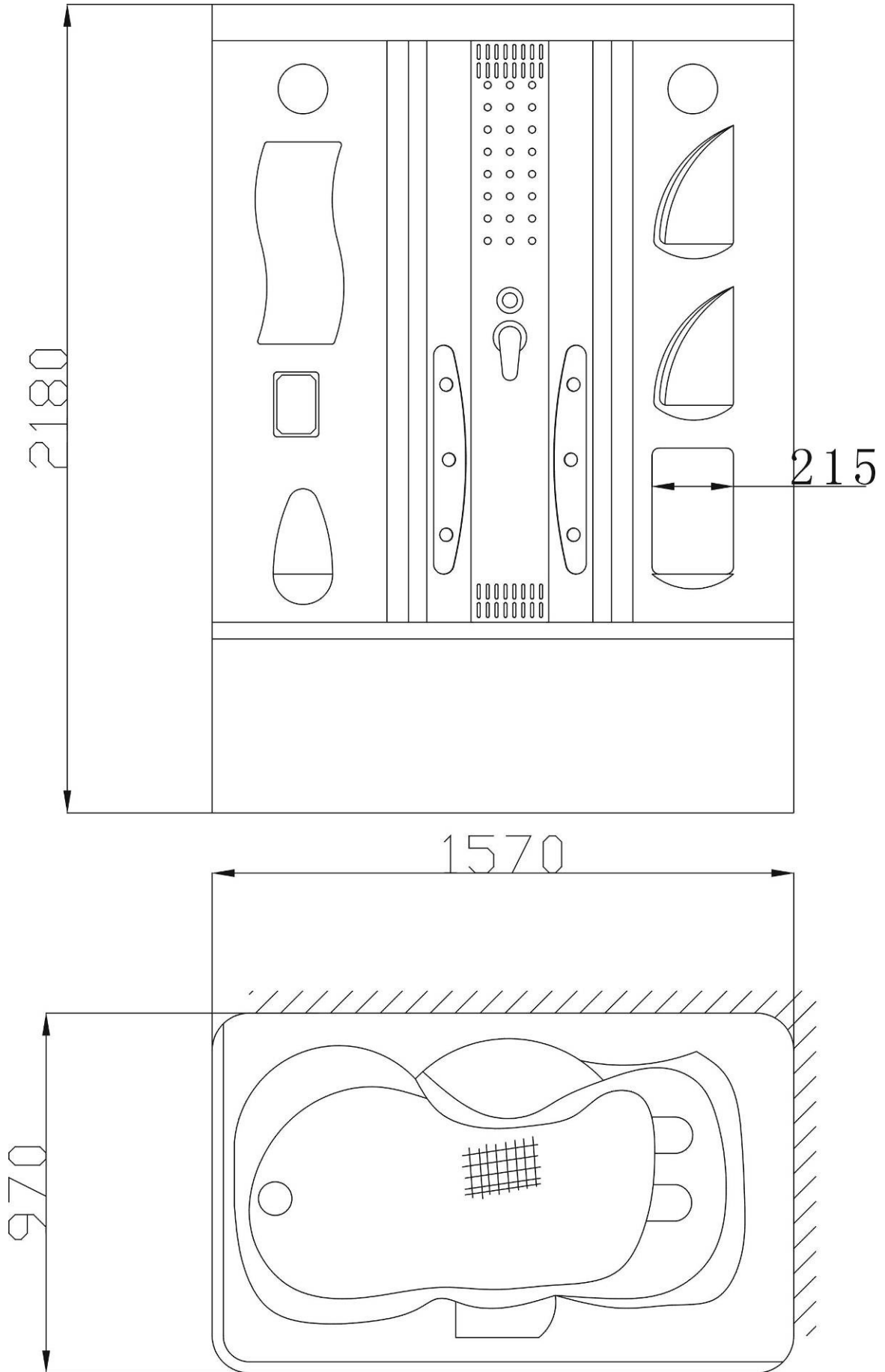


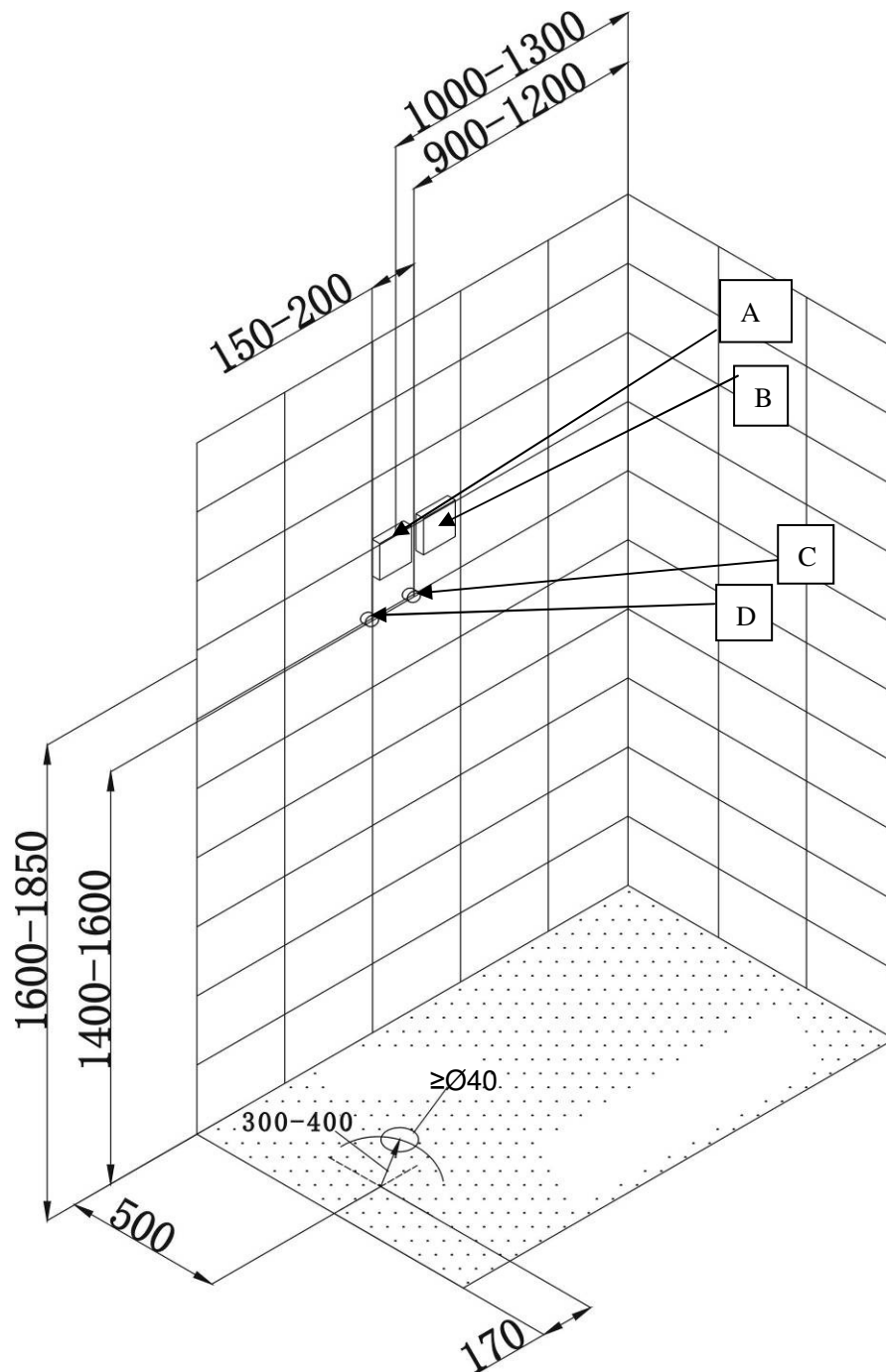
Parametri elettrici			Dimensioni (mm/inch)			Imballaggio		
Alimentaz	Potenza	Frequen.	Lungh.	Largh.	Altez.	Lungh.	Largh.	Altez.
220V	3.5KW	50~60Hz	1550/61	950/37	2180/86	NB:	NB:	NB:

NB: (1) Dimensioni cassa pannello (mm/inch): Lungh.:1630/64; Largh.: 1630/64; Altez.: 450/18

(2) Dimensioni cassa cilindro (mm/inch): Lungh.:1600/63; Largh.: 1000/39; Altez.: 700/27

(3) Dimensioni cassa componenti (mm/inch): Lungh.:320/13; Largh.: 235/9; Altez.: 110/4





Nota:

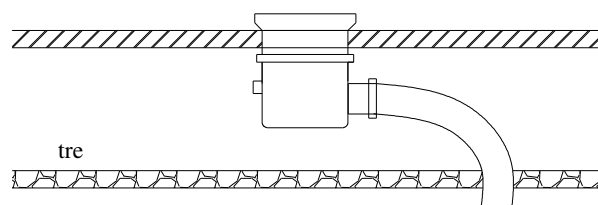
A: Presa del telefono

B: Presa di corrente elettrica

C: Ingresso acqua calda

D: Ingresso acqua fredda

Metodo di installazione del tubo di scarico, vedi sotto:



Modello:M-A011

Istruzioni per l' installazione:

- A、 Alimentazione idrica: acqua calda e fredda, un tubo zincato per ciascuna.
- B、 Alimentazione elettrica: monofase a tre fili 220V, messa a terra affidabile, diametro cavo superiore a 5mm², la lunghezza del cavo di alimentazione del generatore e' 1.5m (variabile), l' utente può variare la lunghezza nei limiti appropriati.
- C、 Scarico: diametro del foro di scarico maggiore o uguale al $\phi 40\text{mm}$, distanza massima dalla posizione illustrata nella figura precedente non superiore a 300-400mm.

Avvertenze:

- (1) La distanza tra il pavimento e il soffitto deve essere maggiore di 10cm rispetto alla distanza con il generatore.
- (2) La pressione idraulica è di norma uguale o superiore a 3kg/cm², la pressione dell' acqua calda e di quella fredda sono omogenee, se la pressione e' bassa, si prega di installare una pompa idraulica.
- (3) Si prega di installare un interruttore differenziale all' interruttore generale dell' impianto elettrico.
- (4) Dopo l' installazione del prodotto, mantenere uno spazio superiore a 50cm circostante la cabina per facilitare eventuali spostamenti e manutenzioni.

Funzioni principali:

- (1) Telecomando (2) Regolazione del tempo e della temperatura vapore
- (3) Idromassaggio con getto-agopuntura e getto ad azione rotatoria (4) Cupolino doccia con cascata d'acqua in modalità "pioggia tropicale"
- (5) Regolazione doccetta con tre diverse velocità di getto (6) Telefono
- (7) Radio (8) Sterilizzazione con Ozono
- (9) Ventilatore (10) Lampada sul soffitto

(11) Avvisi vocali

(12) Controllo automatico di protezione contro temperature troppo

elevate e bruciature

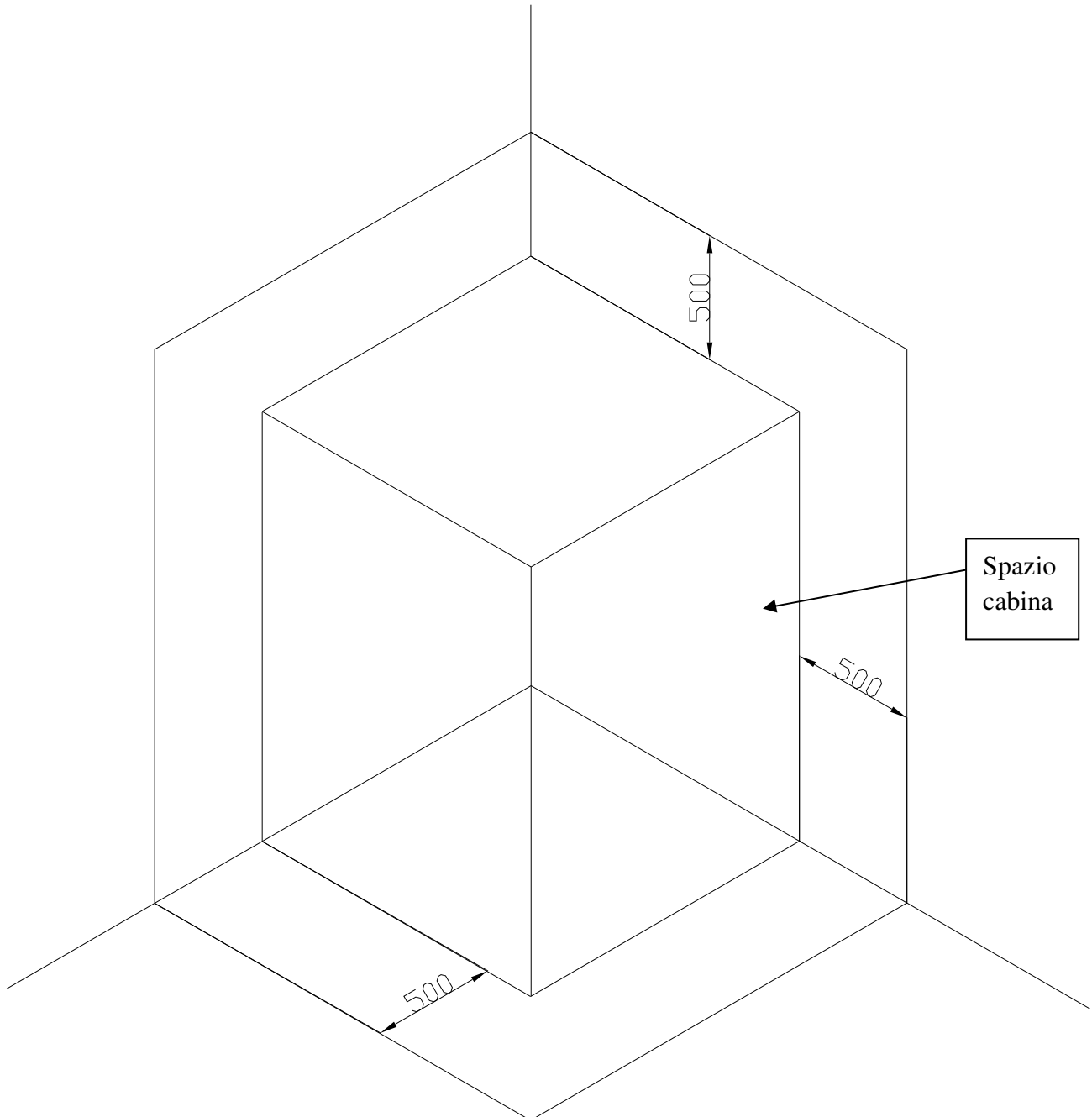
(13) Vasca idromassaggio

(14) Massaggio plantare

(15) Salvavita

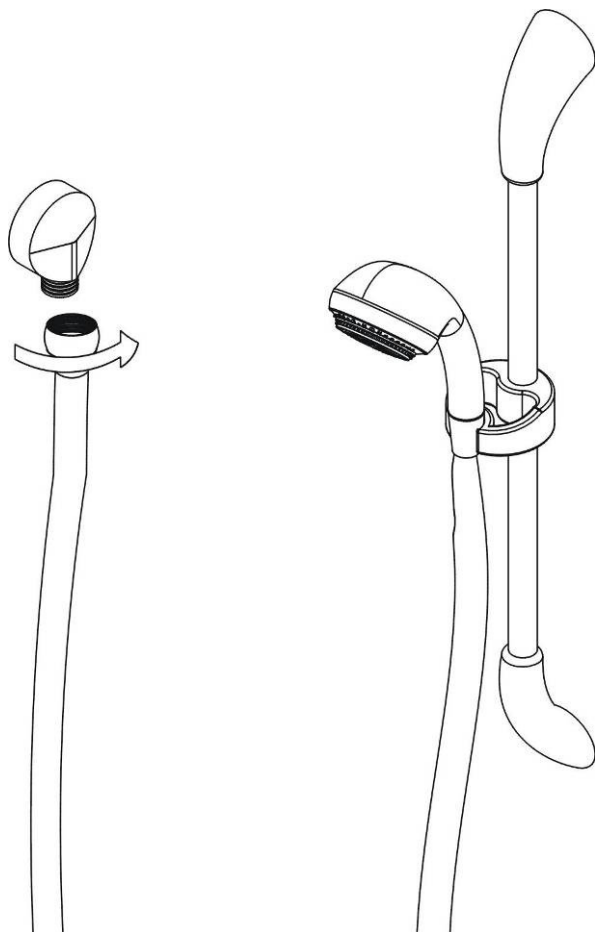
A011 Istruzioni per l'installazione

Zona di sicurezza



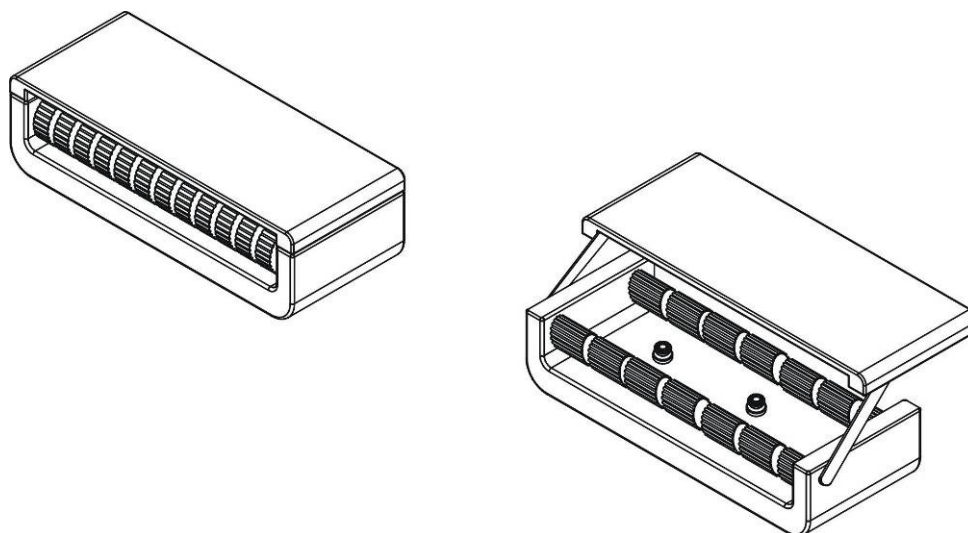
Nota: Non lasciare oggetti nella zona di sicurezza, la distanza tra il soffitto e il tetto della cabina deve essere tale che il soffitto si trovi oltre la zona di sicurezza, inoltre, mantenere una certa distanza tra la cabina e le pareti per facilitare eventuali spostamenti e manutenzioni.

1.



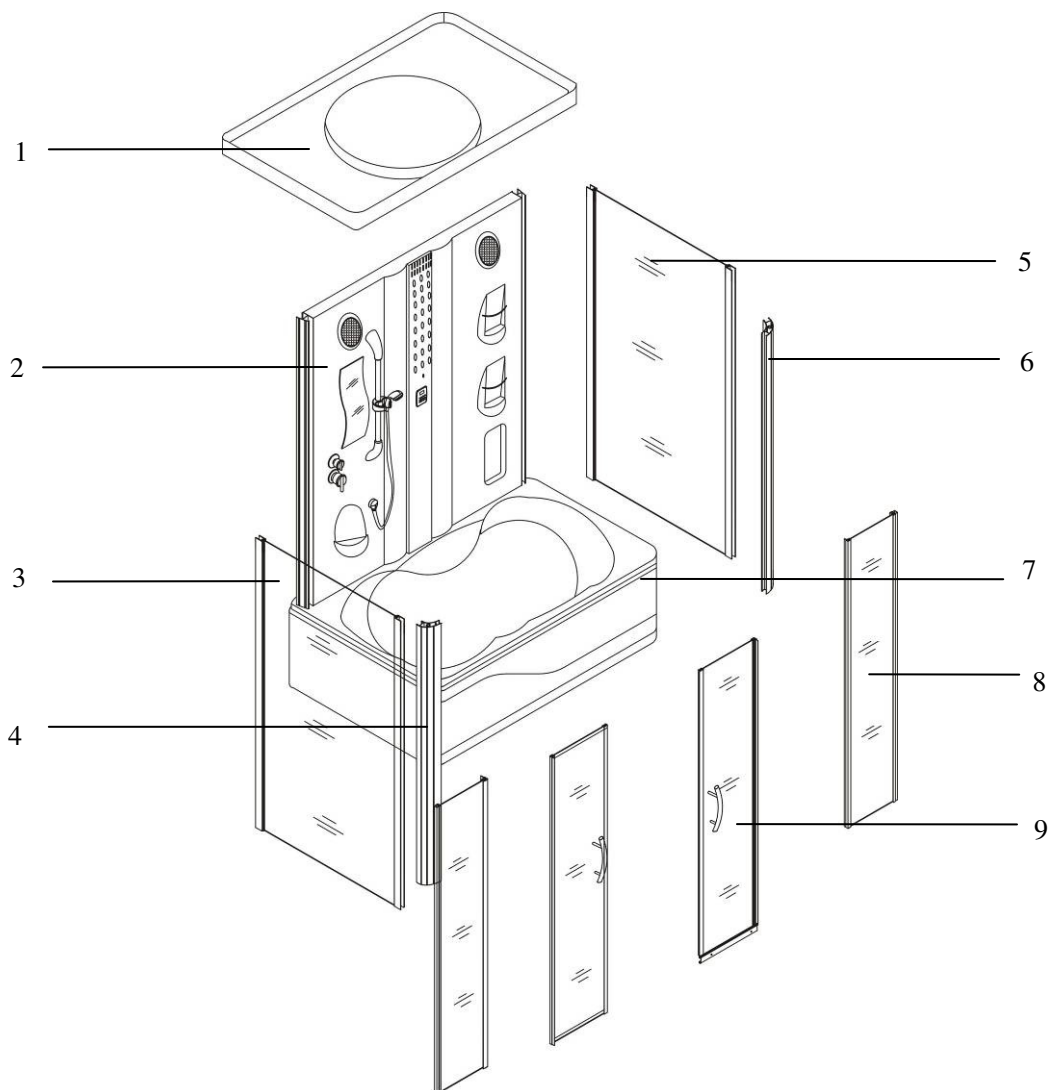
Avvitare il tubo della doccia sull' innesto doccia posto sul pannello posteriore. In seguito, posizionare il soffione sul supporto doccia.

2.



Metodo di installazione massaggiatore plantare simile al soffione doccia, prima dell' utilizzo, aprire il coperchio del massaggiatore come illustrato sopra.

1. Alla consegna, verificare che l'imballaggio e il prodotto siano in buone condizioni. E' importante segnalare immediatamente al personale di spedizione la presenza di danni visibili all'imballaggio, non siamo responsabili di eventuali perdite o danni che avvenissero durante il trasporto.
2. E' necessario assicurarsi che l'impianto elettrico, idraulico e la pressione di esercizio del luogo di installazione della doccia bagno turco A011 siano in regola con le norme vigenti.
3. L'installazione richiede più di 2 persone, dopo l'installazione, usare un po' di silicone per sigillare le fessure per evitare eventuali perdite d'acqua.
4. L'imballo contiene:



1.Tetto

2.Pannello posteriore

3.Vetro fisso sinistro

4.Angolare in alluminio

sette

5. Vetro fisso destro

6. Angolare in alluminio

7. Vasca

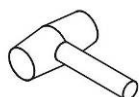
8. Vetro fisso frontale

9. Vetro scorrevole

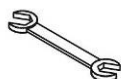
A011 Istruzioni per l'installazione

Utensili e materiali

1. Utensili necessari:



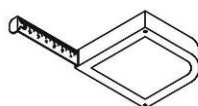
Martello



Chiave



Livella



Metro a nastro



Cacciavite



Matita

2. Materiali:

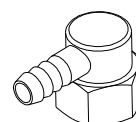


a

M4X25



a1
a2



h Ugello



b

ST4X16



c

M4X50



c1
c2



d

M6X16



d1
d2



e

M6X25



e1
e2



f

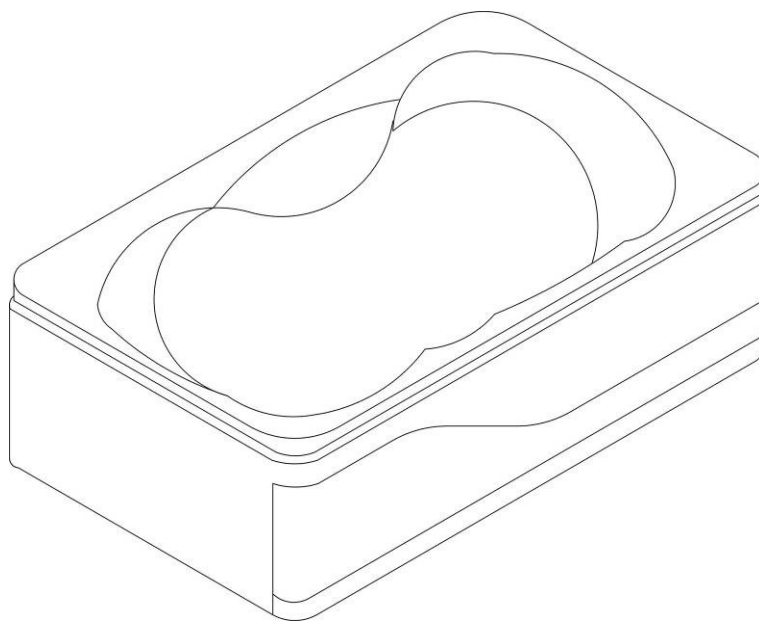
Cappuccio decorativo



g

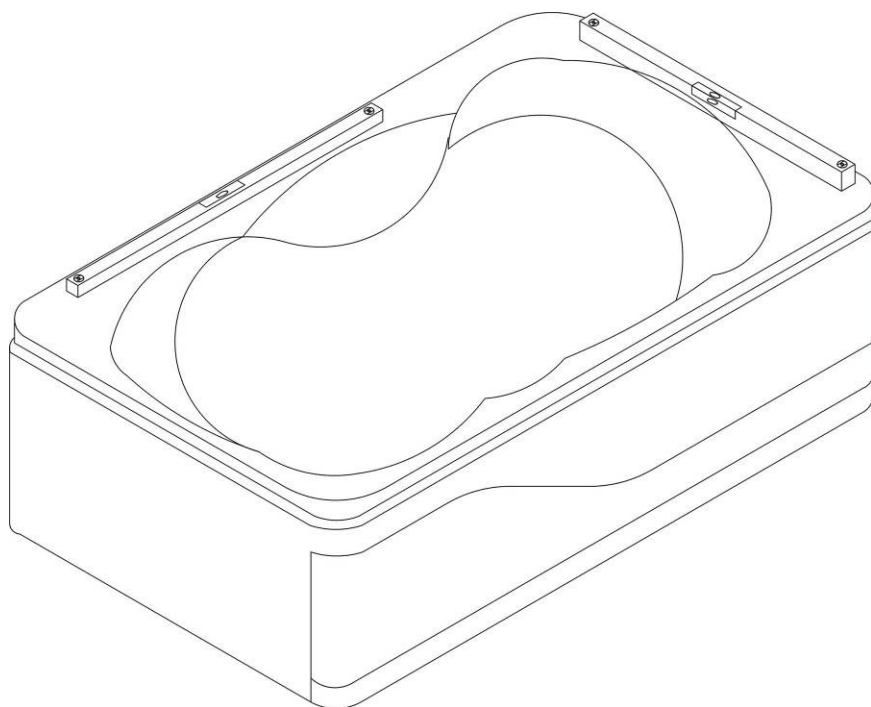
Fascetta

1.



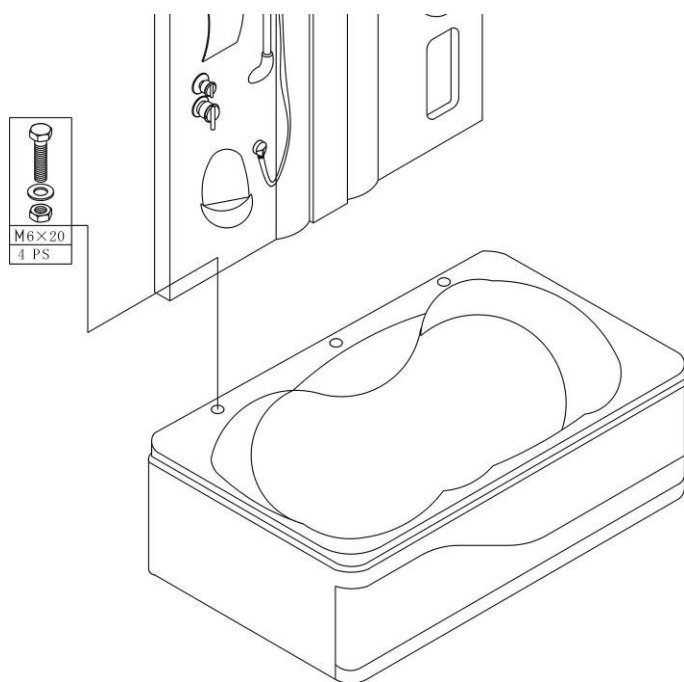
Posizionare la vasca nel posto scelto, come illustrato in figura.

2.



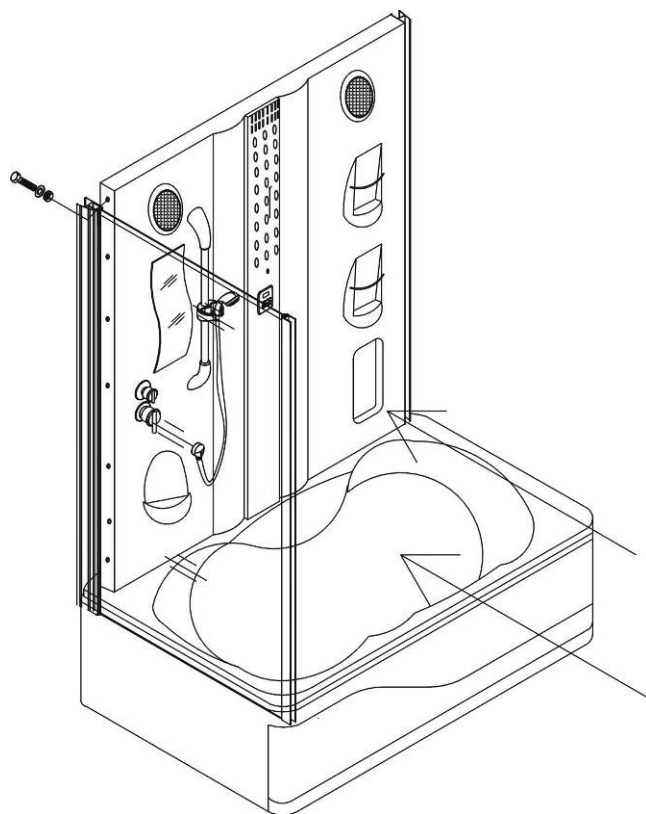
Posizionare la vasca a circa 400-600mm dalle pareti, procedere al livellamento della vasca con una livella e mantenere la vasca in posizione orizzontale agendo sui piedini regolabili. Come in figura.

3.



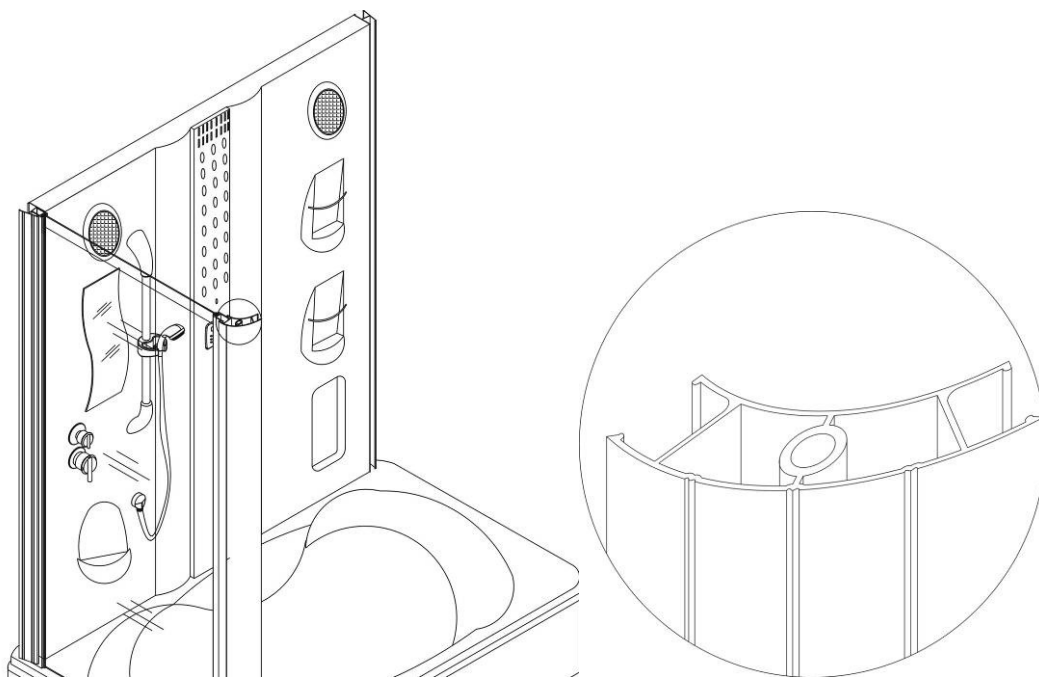
Posizionare il pannello posteriore sopra la vasca, fissare con viti M6X25. Come in figura.

4.



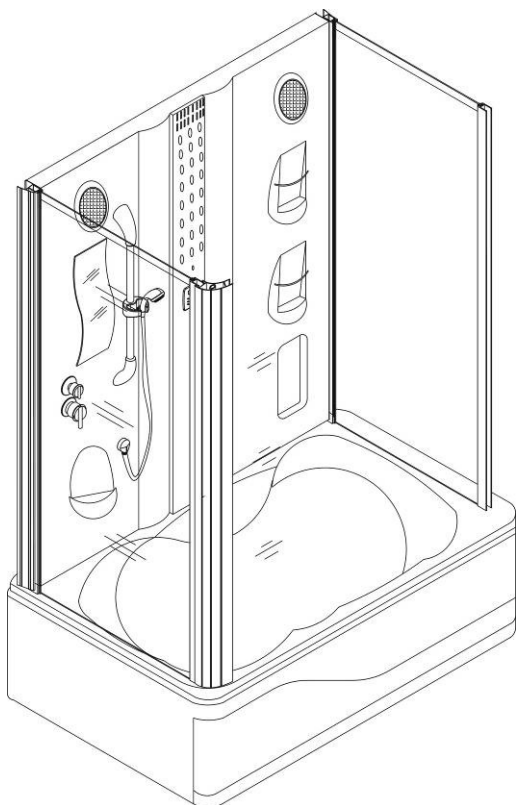
Posizionare il vetro fisso sinistro sopra la vasca, allineare i fori della giuntura in alluminio del vetro con quelli del pannello posteriore, fissare con viti M4X16.

5.



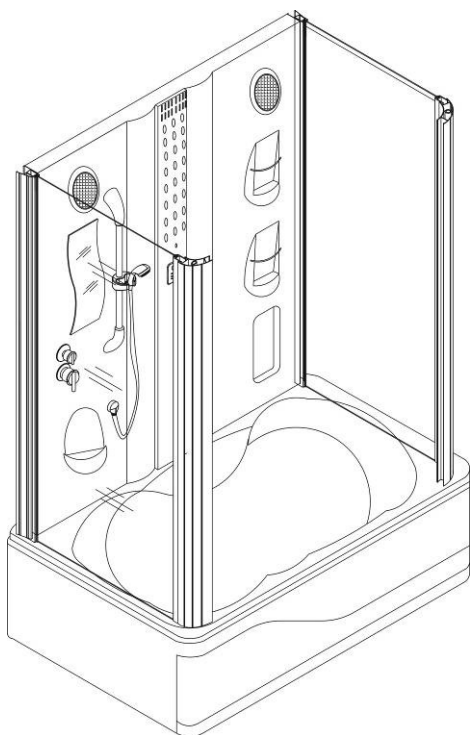
Fissare l'angolare in alluminio sul vetro fisso sinistro, come mostra la figura.

6.



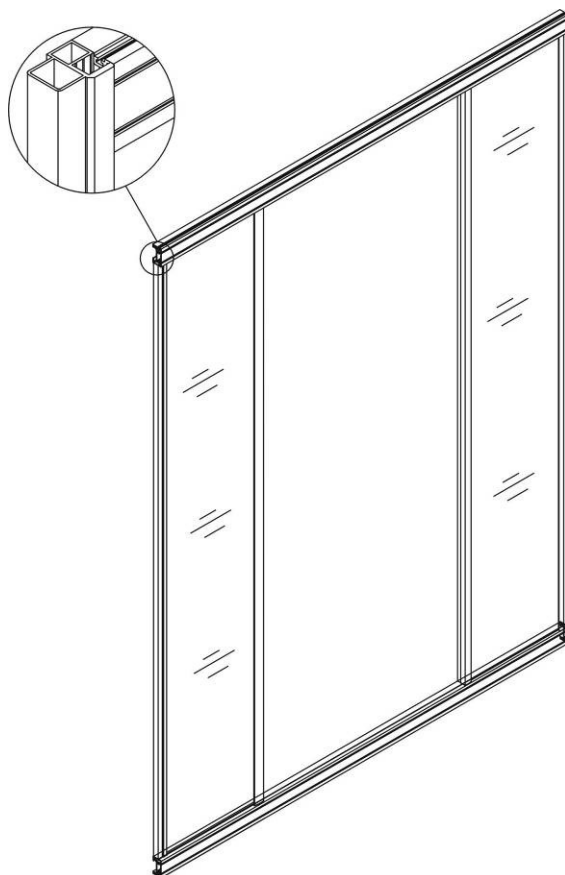
Posizionare il vetro fisso destro sopra la vasca, allinearlo con i fori del pannello posteriore, fissare con viti M4X16.

7.



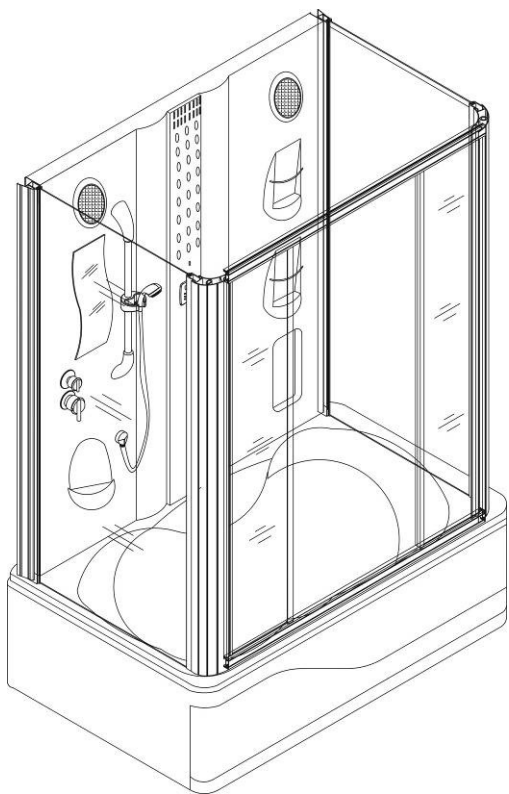
Con lo stesso procedimento, fissare l'altro angolare in alluminio sul vetro fisso destro.

8.



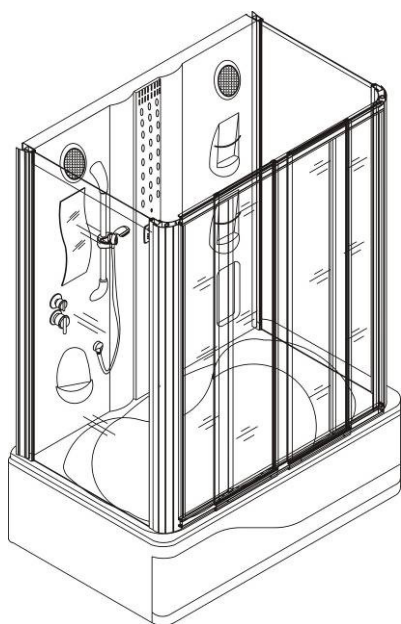
Estrarre il vetro fisso frontale dall'imballo, facendo attenzione a non confondere la parte superiore con quella inferiore.

9.



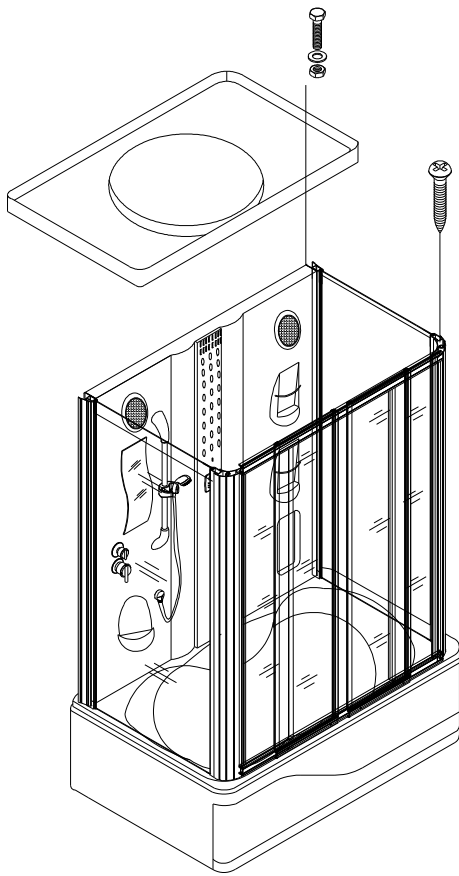
Posizionare il vetro fisso frontale sopra la vasca, inserire i due lati nelle apposite scanalature degli angolari in alluminio.

12.



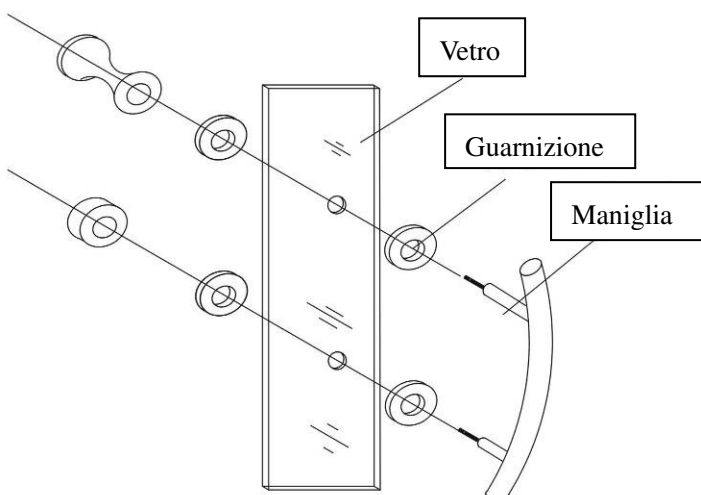
Regolare la posizione della cabina, avvitare le viti fino al loro completo bloccaggio.

13.



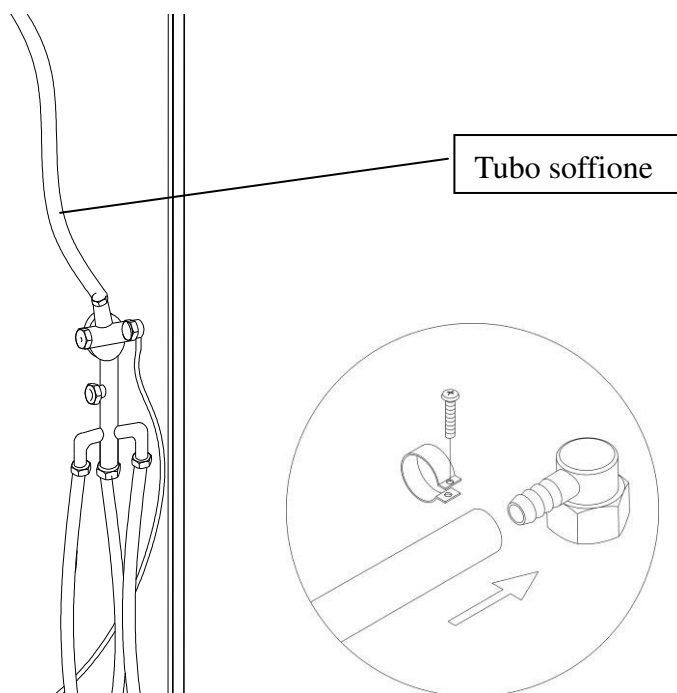
Appoggiare il tetto sopra la cabina, fissare il tetto al pannello posteriore utilizzando viti M6X16, agli angolari in alluminio utilizzando viti ST4X16. Fissare il vetro scorrevole sul binario, regolare le rotelle del vetro per assicurare che combacino con le guarnizioni magnetiche.

14.



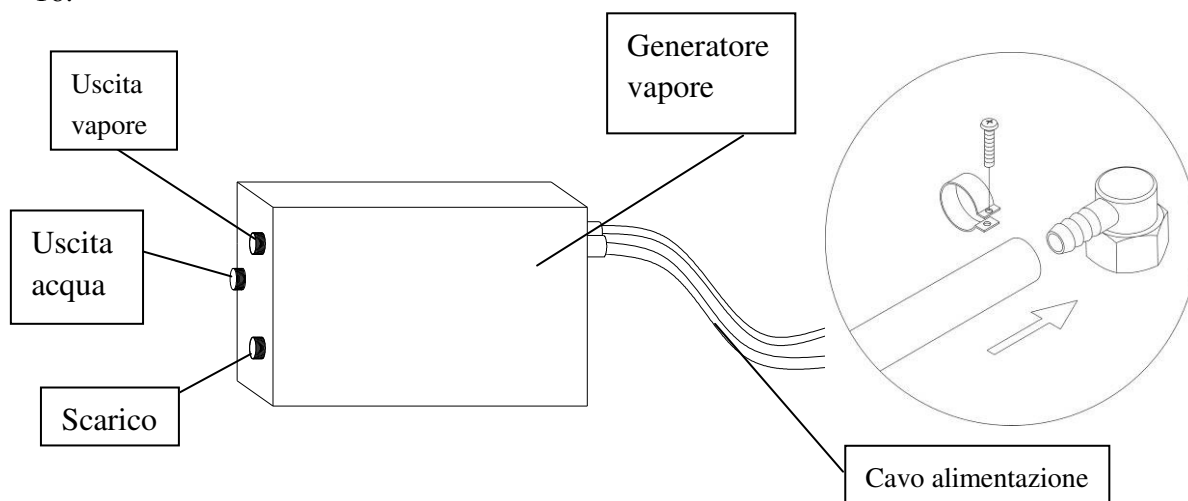
Installare la maniglia e gli altri componenti. Come illustrato sopra.

15.



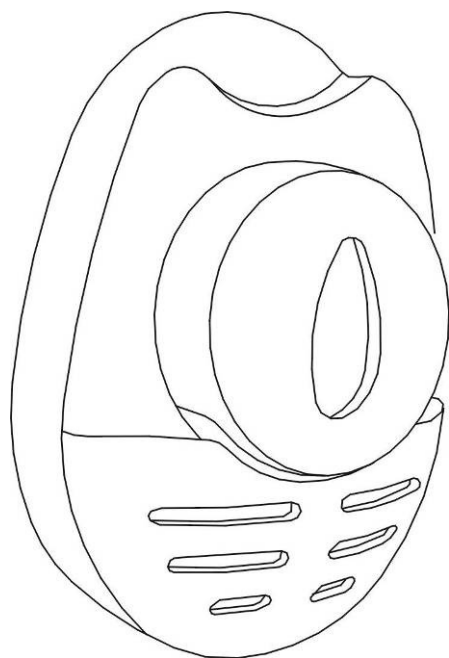
L'immagine sopra mostra le connessioni idrauliche. Collegare il tubo soffione con il soffione, come illustrato sopra.

16.



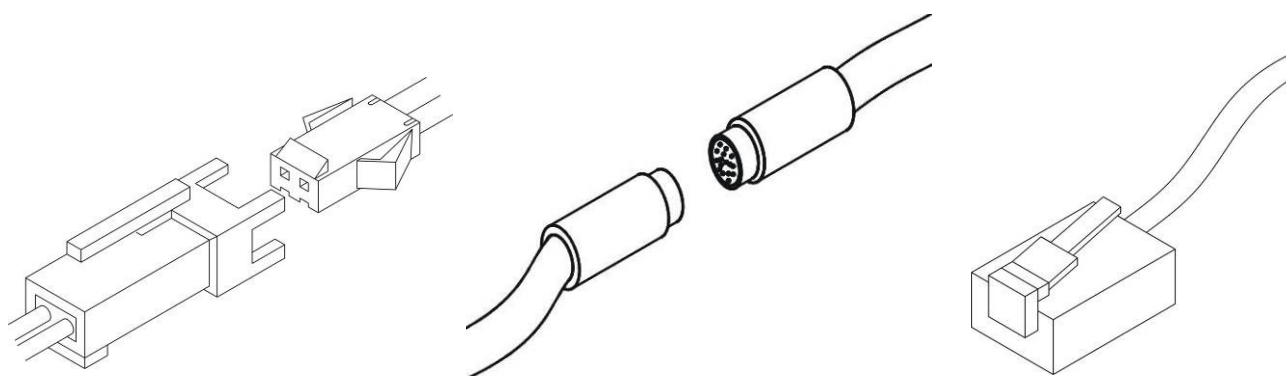
Collegare lo scarico del generatore vapore allo scarico della doccia utilizzando i tubi per l'acqua contenuti nell'imballo, fissare utilizzando viti M4X16 come illustrato sopra.

17.



Collegare il tubo nero dell'uscita vapore illustrato nella figura precedente con la presa posteriore della scatola generatore del vapore.

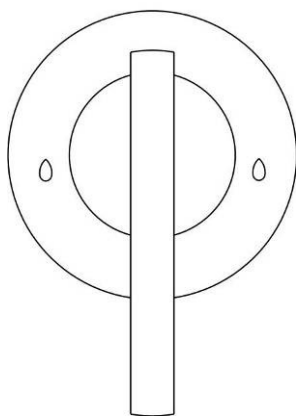
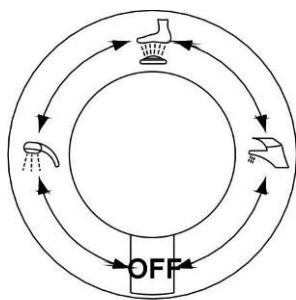
18.



A seconda del corrispondente connettore, eseguire le connessioni elettriche del faretto, delle casse, del ventilatore, del lettore CD e del telefono.

19. Collegare i tubi per l'acqua calda e fredda, il tubo rosso per l'acqua calda, il tubo blu per l'acqua fredda, eseguire la connessione idrica e il collegamento elettrico. Posizionare la cabina in modo corretto.

20. Usare il silicone per sigillare le fessure.



Miscelatore

Dopo aver regolato la temperatura, ruotare il miscelatore centrale in senso orario per aprire, in senso antiorario per chiudere, il volume di acqua può essere regolato liberamente.

Manopola selezione uscita idrogetto

Se l'utente desidera la doccia, il massaggio plantare o il bagno, può semplicemente girare la manopola seguendo le indicazioni stampate su di essa.

Regolazione temperature: ruotare il miscelatore dell'acqua calda e fredda a sinistra o a destra per regolare la temperatura desiderata, ruotare verso sopra o verso sotto per aprire o chiudere.

Se l'utente desidera utilizzare il soffione doccia, può semplicemente girare la manopola fino alla apposita posizione.

Se l'utente desidera utilizzare il cupolino doccia, può semplicemente girare la manopola fino alla apposita posizione.

Problema	Segnale	Causa	Soluzione
Mancata accensione	Nessun segnale	1.Mancanza di corrente o impropria connessione 2.Tensione elettrica bassa 3.Fusibile 2A bruciato 4.Interruttore differenziale danneggiato	1.Rifare la connessione elettrica e verificare l'interruttore generale 2.Rispettare lo standard elettrico del paese 3.Sostituire fusibile 2A 4.Sostituire interruttore
Il pulsante di accensione non funziona	Spegnimento all'accensione	1.Interruttore differenziale danneggiato (anche a causa dell'umidità) 2.Cavi elettrici non collegati bene	1.Sostituire interruttore 2.Controllare e riconnettere i cavi.
Spegnimento automatico	Segnale acceso	1.Valvola interna o esterna danneggiata 2.Tubo di scarico intasato	1.Sostituirli 2.Sbloccare il tubo
	Segnale spento	1.Componenti elettronici danneggiati 2.Cavi elettrici non collegati bene	1.Riparare o sostituirli 2.Riconnettere i cavi
Mancanza di vapore		1.Interruzione dell' acqua 2.Pressione acqua troppo bassa 3.Tubo di riscaldamento del generatore danneggiato 4.Il generatore e' senza acqua 5.Tubo del vapore intasato o rotto 6.Tempo di riscaldamento insufficiente 7.Temperatura interna cabina più alta dell' impostazione dal pannello di controllo	1.Aspettare che l'acqua arrivi, resettare 2.Installare pompa idraulica 3.Sostituirlo 4.Controllare la valvola esterna 5.Sbloccarlo o sostituirlo 6.Aspettare l'evaporazione dell' acqua 7.Incrementare il settaggio della temperatura
Auto-protezione		1.Pressione acqua troppo bassa 2.Valvola interna o esterna intasati 3.Tubo di scarico intasato 4.Tubo del vapore intasato	1.Installare pompa idraulica 2.Eliminare lo sporco 3.Sbloccarlo 4.Sbloccarlo
Sauna non in funzione		1.Serpentina di riscaldamento bruciata 2.Centralina o componenti elettronici danneggiati	1.Sostituirla 2.Sostituirli
Temperatura troppo elevata		1.Temperatura programmata e' troppo elevata 2.Sensore temperatura danneggiato	1.Abbassare la temperatura 2.Sostituirlo
Interruzione del vapore		1.Tempo programmato e' finito. 2.Temperatura programmata e' bassa 3.Componenti elettronici danneggiati	1.Resettare 2.Incrementare il settaggio della temperatura 3.Ripararli o sostituirli
Il getto del vapore gocciola		1.Galleggiante e' bloccato 2.Sensore di livello acqua non funzionante	1.Controllare e sbloccarlo 2.Controllare il sensore di livello acqua

La radio non suona	Segnale sul pannello della radio	1.Mancanza di segnale 2.Volume non impostato 3.Cassa danneggiata 4.Antenna	1.Verificare la frequenza 2.Impostarlo 3.Sostituirla 4.Posizionarla bene
	Nessun segnale	1.Centralina o componenti elettronici danneggiati 2.Cavi elettrici non collegati bene	1.Sostituirli 2.Ricollegare o sostituire i cavi

Note: Entro il termine della garanzia, non rimuovere senza permesso il sigillo posto sulla scatola del pannello di controllo e sul generatore di vapore. Non riparare o sostituire i circuiti elettrici senza permesso. Per eventuali problemi contattare il rivenditore.

- 1、Utilizzare detergenti liquidi e panni morbidi per la pulizia del prodotto. Non usare mai solventi acidi o alcalini come acetone o ammoniaca.
- 2、 Per ridare lucentezza alle superfici utilizzare prodotti appositi.
- 3、 Per le macchie superficiali, utilizzare paste apposite asciugando con un panno morbido.
- 4、 Per eliminare le tracce di calcare, utilizzare detergenti anticalcare specifici asciugando con un panno morbido.
- 5、 Se la superficie ha un graffio utilizzare carta vetrata 1200 o superiore per lisciarlo, poi lucidare con prodotti o paste apposite.
- 6、 Si consiglia di pulire il generatore di vapore ogni 20 cicli. Diluire 5-10g di acido citrico con 1.5-1.7 litri di acqua tiepida, poi versare il liquido ottenuto nella macchina attraverso un tubo. Dopo 8-12 ore, riaccendere il generatore e far vaporizzare premendo il tasto di riscaldamento.
- 7、 Se la durezza dell' acqua e' molto alta, si consiglia di pulire il dispositivo di idromassaggio 2 volte all'anno con il seguente metodo:
 - A、 Versare l' acqua calda a 40°C nella vasca fino al livello d' acqua minimo indicato.
 - B、 Aggiungere 2g di detergente liquido per ogni litro d'acqua, accendere il dispositivo di idromassaggio e far girare per 5 minuti.
 - C、 Fermare la pompa e scaricare l' acqua.
 - D、 Riempire la vasca con l' acqua fredda, accendere il dispositivo di idromassaggio e far girare per 3 minuti.
 - E、 Fermare la pompa, scaricare l'acqua e pulire la vasca.