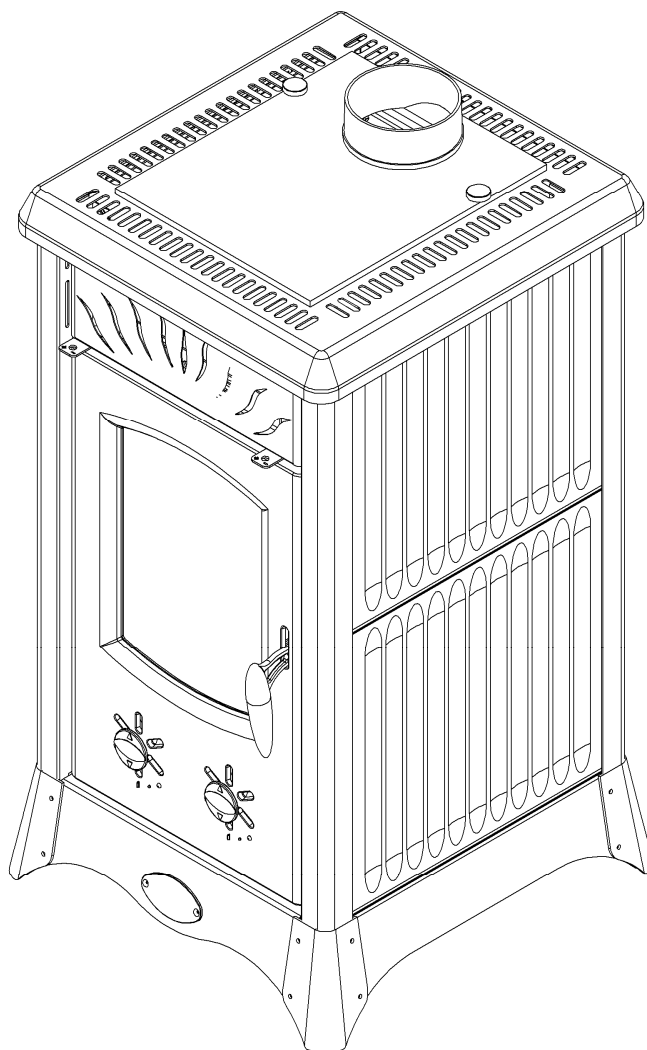


# COLA

## Manuale d'installazione, uso e manutenzione

Stufa a legna  
mod. EMILY



484110021 – 07/09

***Leggere attentamente le istruzioni prima dell'installazione e la messa in funzione***

## **1 – AVVERTENZE GENERALI**

- 1.1 Introduzione
- 1.2 Norme di sicurezza
- 1.3 Descrizione tecnica
  - 1.3.1 Sportello zona fuoco e apertura ceneri
  - 1.3.2 Registro aria primaria
  - 1.3.3 Alimentazione aria secondaria
- 1.4 Combustibile
- 1.5 Accessori in dotazione
- 1.6 Riferimenti normativi
- 1.7 Targa di identificazione
- 1.8 Istruzioni per l'ordinazione dei ricambi
- 1.9 Messa fuori servizio della stufa

## **2 – TRASPORTO E INSTALLAZIONE**

- 2.1 Imballo, movimentazione, spedizione e trasporto
- 2.2 Istruzioni per l'installazione in sicurezza
- 2.3 Collegamento alla canna fumaria
- 2.4 Afflusso d'aria nel locale
- 2.5 Consigli sui camini e sui raccordi

## **3 – USO DELLA STUFA**

- 3.1 Premessa
- 3.2 Regolazione della quantità d'aria di combustione
- 3.3 Messa in funzione
- 3.4 Accensione e alimentazione del fuoco
- 3.5 Funzionamento normale
- 3.6 Funzionamento con alimentazione parziale
- 3.7 Funzionamento nella bassa stagione
- 3.8 Periodo di inattività

## **4 – PULIZIA ORDINARIA DELLA STUFA E MANUTENZIONE**

- 4.1 Rimozione delle ceneri
- 4.2 Pulizia del vetro
- 4.3 Pulizia della canna fumaria
- 4.4 Pulizia della piastra in ghisa
- 4.5 Manutenzione del rivestimento

## **5 – RICERCA DEI GUASTI**

- 5.1 La stufa non funziona
- 5.2 Accensione difficoltosa
- 5.3 Perdite di fumo
- 5.4 Il vetro si sporca facilmente

## **6– ALLEGATI**

- 6.1 Informazioni marcatura CE
- 6.2 Certificato di garanzia

# 1 – AVVERTENZE GENERALI

## 1.1 Introduzione

### Gentile Cliente

Desideriamo innanzi tutto ringraziarLa per la fiducia accordataci acquistando un nostro prodotto. La invitiamo a leggere e seguire attentamente i consigli contenuti in questo manuale d'installazione, uso e manutenzione al fine di poter sfruttare al meglio le qualità del prodotto.

Vi raccomandiamo:

- **Di eseguire l'installazione, il collaudo e la pulizia secondo quanto descritto nel presente manuale;**
- **Di far controllare il condotto di scarico fumi da un tecnico specializzato;**

**Per anomalie di funzionamento, dubbi o problemi si raccomanda di contattare il centro assistenza più vicino.**

## 1.2 Norme di sicurezza

- Leggere e seguire le indicazioni del manuale d'installazione , uso e manutenzione
- Collegare l'apparecchio ad una canna fumaria a norma non condivisa con altri apparecchi.
- Prima di ogni pulizia o manutenzione assicurarsi che l'apparecchio sia freddo.
- Non impiegare liquidi o sostanze infiammabili: alcool, idrocarburi per accendere l'apparecchio .
- L'apparecchio è idoneo alla combustione intermittente e deve essere alimentato solo ed esclusivamente con combustibili aventi le caratteristiche descritte nel presente manuale .
- Nella stanza in cui è collocato l'apparecchio è d'obbligo avere delle aperture o prese d'aria comunicanti con l'esterno dell'abitazione atte a garantire un sufficiente ricambio d'aria.
- Non chiudere in alcun caso le aperture di ingresso dell'aria comburente e uscita fumi .
- E' vietato manipolare sostanze facilmente infiammabili o esplosive nelle vicinanze dell'apparecchio durante il suo funzionamento.
- Durante il funzionamento il forte calore sviluppato dalla combustione della legna surriscalda le superfici esterne dell'apparecchio in particolare porta fuoco, maniglia e tubo scarico fumi, coperchio ;evitare quindi di entrare in contatto con tali parti senza opportune protezioni.
- Tenere ad opportuna distanza oggetti non resistenti al calore .
- Pulire regolarmente il cassetto cenere.
- Le ceneri calde non possono essere messe nei rifiuti o lasciate incustodite all'aperto.
- Avvertire bambini e ospiti dei pericoli sopra descritti.
- In caso di anomalie di funzionamento, l'apparecchio può essere riaccessi solo dopo avere ripristinato la causa del problema.



*La ditta produttrice non è responsabile di inconvenienti, rotture o incidenti dovuti al mancato rispetto o alla mancata applicazione delle indicazioni contenute nel presente manuale.*

### 1.3 Descrizione tecnica

La stufa a legna è idonea per il riscaldamento dell'abitazione a convezione naturale e soddisfa i requisiti della norma EN 13240

<i>Struttura</i>	<i>acciaio e ghisa</i>
<i>Camera di combustione</i>	<i>ghisa</i>
<i>Potenza termica nominale</i>	<b>6.7 kW</b>
<i>CO al 13% O<sub>2</sub></i>	<b>0.304 %</b>
<i>Rendimento</i>	<b>76 %</b>
<i>Tube uscita fumi</i>	<b>Ø 120 mm</b>
<i>Tiraggio necessario</i>	<b>10-14 Pa</b>
<i>Temperatura max fumi di scarico</i>	<b>292.3 ° C</b>
<i>Volume riscaldabile</i> <i>(in funzione dello stato di isolamento dell'abitazione)</i>	<b>65 - 165 m<sup>3</sup></b>
<i>Consumo orario max legna</i>	<b>1,82 kg/h</b>
<i>Peso</i>	<b>115 kg</b>
<i>Distanza minima di sicurezza (retro-fianco Dx-fianco Sx)</i>	<b>200 mm</b>
<i>Dimensioni (H x L x P)</i>	<b>850 x 471 x 488 mm (fig.1)</b>

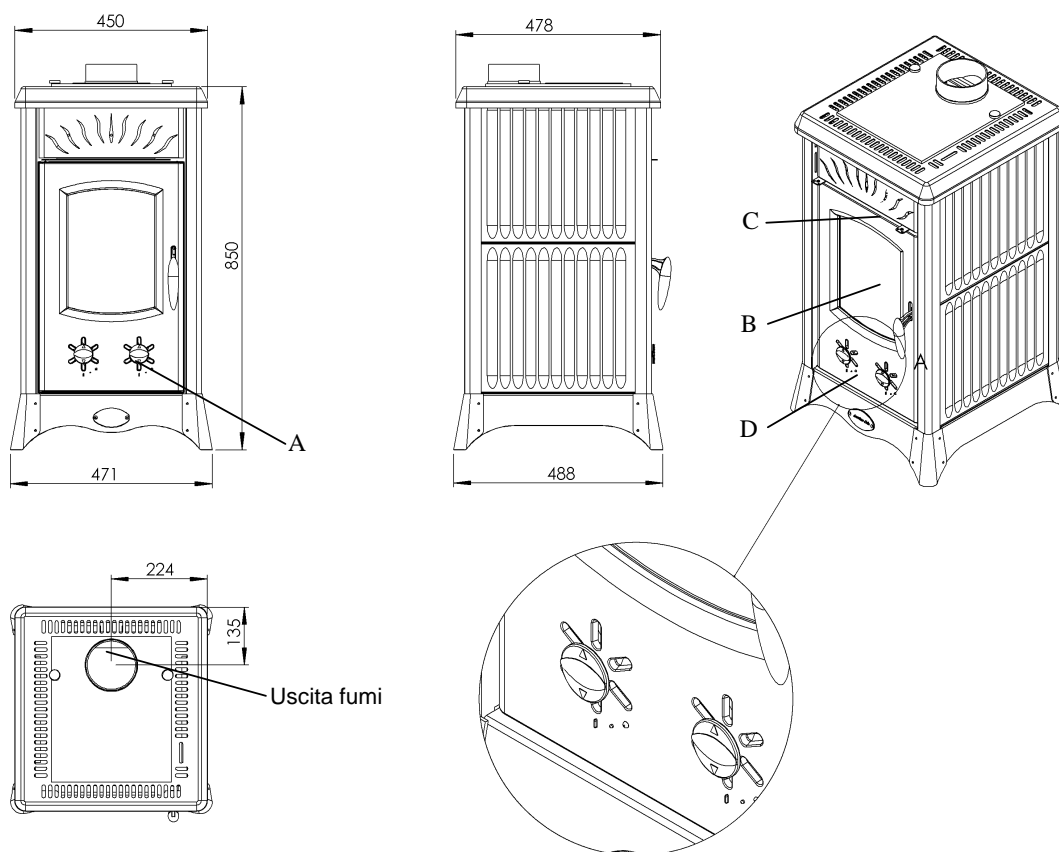


Fig.1 Ingombri Stufa

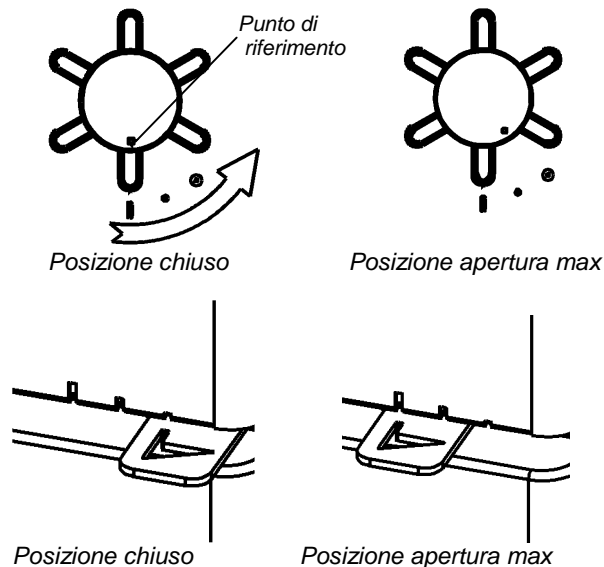
### 1.3.1 Sportello focolare (B) e apertura cenere (D)

Lo sportello viene aperto tirando la maniglia verso l'esterno. Per la zona di alimentazione della stufa a camino vi è un guanto di protezione per l'utilizzo della maniglia calda. Nella zona cenere c'è una apertura regolabile per l'immissione dell'aria di combustione durante la fase di accensione.

### 1.3.2 Registro aria primaria (A)

Attraverso il registro d'aria girevole, posto sullo sportello focolare l'aria primaria può affluire nella parte inferiore della stufa attraverso il cassetto cenere e la griglia. L'aria primaria è necessaria per il processo di combustione; si raccomanda perciò di svuotare regolarmente il cassetto cenere in modo che la cenere non possa ostacolare l'entrata dell'aria per la combustione. Con il punto di riferimento in corrispondenza della linea verticale il registro è chiuso, per aprire ruotare in senso antiorario (vedere figura a lato).

**Attenzione:** con regolazioni maggiori la stufa può essere surriscaldata e danneggiata



### 1.3.3 Alimentazione di aria secondaria (C)

Sopra la porta del focolare si trova il cursore per la regolazione dell'aria secondaria. (vedere figura a lato).

L'aria secondaria serve a bruciare i gas incombusti prodotti dal processo di combustione.

## 1.4 Combustibili ammessi e non ammessi

I combustibili ammessi sono i ceppi di legna di tipo naturale, secca e priva di resina (faggio, quercia e betulla) di 20-25 cm di lunghezza. La legna dovrebbe essere stagionata almeno due anni; l'umidità massima consigliata è del 20%, in modo da garantire una combustione senza fumo e fuliggine. Si raccomanda di non utilizzare:

- polvere di carbone;
- pezzetti di legno tagliati finemente (ammessi solo in fase di accensione);
- corteccia e trucioli;
- rifiuti in genere;
- carta e cartone trattati;
- legna trattata con sostanze protettive del legname.

La combustione dei rifiuti è vietata in conformità alla legge Europea e nazionale.



*I gas combustivi derivanti dalla combustione di materiali inadatti possono causare danni alla stufa e ai camini, e compromettere notevolmente la Vostra salute.*

*Nel caso venga utilizzato un combustibile non conforme a quanto sopra specificato la garanzia decade.*

## 1.5 Accessori in dotazione

La dotazione è comprensiva di:

- istruzioni d'uso;
- attizzatoio a gancio;
- guanto per l'uso di maniglie calde.

## 1.6 Riferimenti normativi

**Norma EN 13240** : Norma Europea per apparecchi da riscaldamento a combustibile solido, che contiene le specifiche tecniche per la corretta realizzazione in termini di progetto, funzionamento e sicurezza d'uso.

**UNI 10683/98**: Norma che prescrive i requisiti di installazione di apparecchi generatori di calore o destinati anche alla cottura di cibi quali stufe e termocucine sia a tiraggio naturale lato fumi che a tiraggio forzato di potenza termochimica al focolare < 35kW alimentati a legna naturale.

## 1.7 Targa di identificazione

La targa di identificazione è visibile sulla parete posteriore della stufa. Su di essa sono riportati i seguenti dati:

- modello ;
- numero di matricola ;
- tipo di combustibile ;
- potenza termica nominale ;
- contenuto CO al 13%O<sub>2</sub> ;
- rendimento termico ;
- consumo orario ;
- dimensione tubo gas di scarico ;
- dimensioni esterne stufa ;
- distanza di sicurezza ;
- peso.

## 1.8 Istruzioni per l'ordinazione dei ricambi

### Per l'utente finale:

Per richiedere qualsiasi ricambio contattare il centro assistenza e/o il proprio rivenditore.

### Per il rivenditore:

Per richiedere qualsiasi ricambio contattare il servizio assistenza della ditta Cola s.r.l. e/o spedire via fax esponendo in modo chiaro i seguenti dati:

- modello della stufa;
- numero di serie;
- data di acquisto;
- lista dei ricambi;
- informazioni sulle anomalie riscontrate.



- *Gli interventi sui componenti devono essere effettuati da personale autorizzato e/o qualificato.*
- *Utilizzare solo ricambi originali .*

## 1.9 Messa fuori servizio della stufa

Per provvedere allo smaltimento della stufa, è necessario sigillarla all'interno di un robusto imballo, e contattare gli organismi locali anteposti per queste operazioni in modo da procedere secondo le norme locali vigenti.

## 2 – TRASPORTO E INSTALLAZIONE

### 2.1 Imballo, movimentazione, spedizione e trasporto

Il sollevamento della stufa può essere effettuato mediante carrello elevatore, inserendo le forche, di adeguata lunghezza, nelle apposite sedi dell'imballo in legno.

E' necessario accertarsi che i dispositivi utilizzati per il sollevamento e il trasporto siano in grado di sopportare il peso della stufa indicato sulla targhetta di identificazione e sul presente manuale.

Evitare il passaggio del carico sopra a zone nelle quali la caduta del carico può essere un pericolo.

Si raccomanda di adagiare la stufa sul pavimento con la massima cautela evitando qualsiasi urto e di posizionarla nella zona preposta ; prima di tale operazione è indispensabile verificare la portata del pavimento in funzione del peso della stufa , in caso contrario consultare un tecnico specializzato .

### 2.2 Istruzioni per l'installazione in sicurezza

Le stufe a camino devono essere installate da un tecnico tenendo conto delle norme locali nazionali ed europee. L'apparecchio dovrà essere piazzato su un pavimento-solaio di adeguata portata in funzione del peso, in caso contrario si possono prendere delle misure correttive su consiglio di tecnici specializzati. Nella zona di irraggiamento attraverso il vetro non possono essere conservate parti infiammabili o sensibili al calore. La distanza minima frontale per la protezione di oggetti infiammabili è di 80 cm. La distanza laterale e la distanza della parete posteriore dalle parti infiammabili o sensibili al calore deve essere almeno di 20 cm. Se la base di appoggio è di materiale infiammabile (legno, sughero, ecc.) si deve prevedere una base di protezione in lamiera di acciaio di 2-3 mm di spessore oppure di una lastra di vetro temperato.

### 2.3 Collegamento alla canna fumaria

La stufa viene collegata al camino con supporti di collegamento posti sulla parte superiore del corpo stufa e tramite tubi per gas combusti facilmente reperibili in commercio. Il collegamento al camino deve essere eseguito con tubi stabili e robusti, il cui spessore minimo consigliato è 1.2-2 mm. Il tubo dei gas di scarico deve essere possibilmente diritto per evitare perdite di pressione, e in direzione della canna fumaria. Le singole parti del tubo per i gas di scarico devono essere a tenuta. Per avere un funzionamento regolare il tiraggio della canna fumaria con la stufa a regime deve essere compreso tra 10 e 14 Pa.

Per una buona efficienza della stufa è necessario intervenire applicando un regolatore di tiraggio o damper sul tubo di scarico o nel camino. Ogni apparecchio deve smaltire i fumi di combustione attraverso una propria canna fumaria; non si deve mai utilizzare la stessa canna fumaria per più apparecchiature.

## 2.4 Afflusso d'aria nel locale

E' assolutamente necessario che, negli ambienti in cui vengono installate stufe con tiraggio naturale del camino, venga immessa l'aria necessaria alla combustione, ovvero fino a 20 m<sup>3</sup> ogni ora. Il ricambio dell'aria deve avvenire tramite alcune aperture fisse all'esterno, la cui sezione dipende dalle normative locali vigenti. Tali aperture devono essere protette con delle griglie e non devono mai venire ostruite.

Nel caso l'apporto d'aria sia insufficiente, anche il funzionamento di una cappa di aspirazione nella stanza o di ventilatori di estrazione possono influire negativamente sul funzionamento della stufa .

## 2.5 Consigli sui camini e sui raccordi

I camini devono essere costruiti con materiali idonei e perfettamente isolati con caratteristiche tali da non permettere abbassamenti di temperatura.

Le pareti interne devono risultare perfettamente lisce e non ci devono essere restringimenti e sporgenze lungo tutto lo sviluppo per non creare attrito e vortici nel fumo che determinerebbero una notevole riduzione del tiraggio.

Eventuali sportelli di pulizia e di ispezione devono essere perfettamente chiusi durante il funzionamento.

Le bocche di uscita dei camini devono essere più alte di 0,5 m rispetto ad eventuali ostacoli se questi si trovano ad una distanza inferiore ai 10 m e devono terminare con comignoli o mitre aventi sezione utile d'uscita non inferiore al doppio della sezione del camino.

Nelle due figure seguenti vengono riportati i dati relativi alle distanze e al posizionamento dei comignoli secondo le prescrizioni UNI 10683/98.

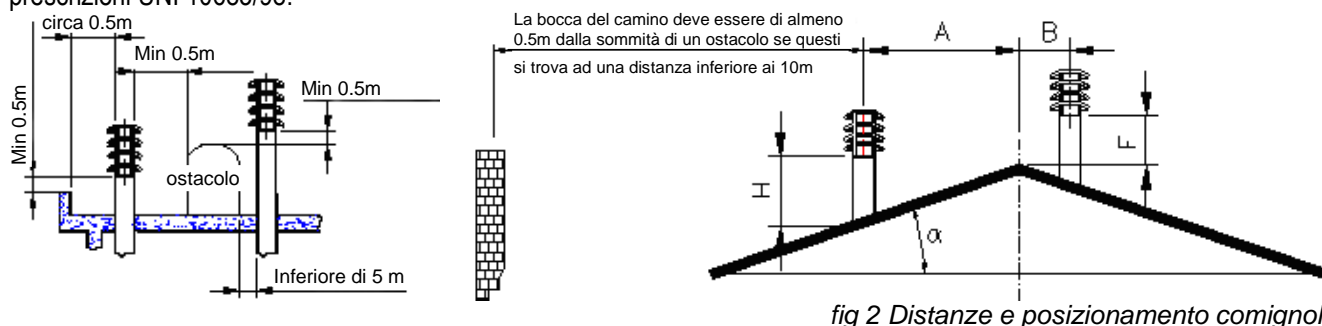


fig 2 Distanze e posizionamento comignoli

Tabella UNI 10683/98

Inclinazione del tetto ( $\alpha$ )	Distanza A	H
15°	Maggiore di 1,85 m	1,00 m
30°		1,30 m
45°		2,00 m
60°		2,60 m

Inclinazione del tetto ( $\alpha$ )	Distanza B	H
15°	Minore di 1,85 m	0,50 m
30°		0,50 m
45°		0,50 m
60°		0,50 m

Prima di installare una stufa ad un camino di vecchia costruzione, oltre ad osservare quanto già descritto, bisognerà controllare che non vi siano aperture o crepe da dove possa penetrare aria tale da provocare una diminuzione di temperatura che ne pregiudica il tiraggio.

Infine, controllare che non vi siano impedimenti provocati da corpi esterni o da depositi di fuliggine accumulatisi con anni di funzionamento.

E' consigliabile che il primo tratto di raccordo che esce dalla stufa sia verticale, mentre il raccordo della canna fumaria che entra nel camino che porta al comignolo deve essere introdotto di pochi centimetri, in modo tale da non ridurre la sezione della canna fumaria.

Qualora la canna fumaria non fosse perpendicolare all'asse del camino è consigliabile eseguire l'allacciamento con speciali raccordi in acciaio che consentono un' inclinazione massima di 45°

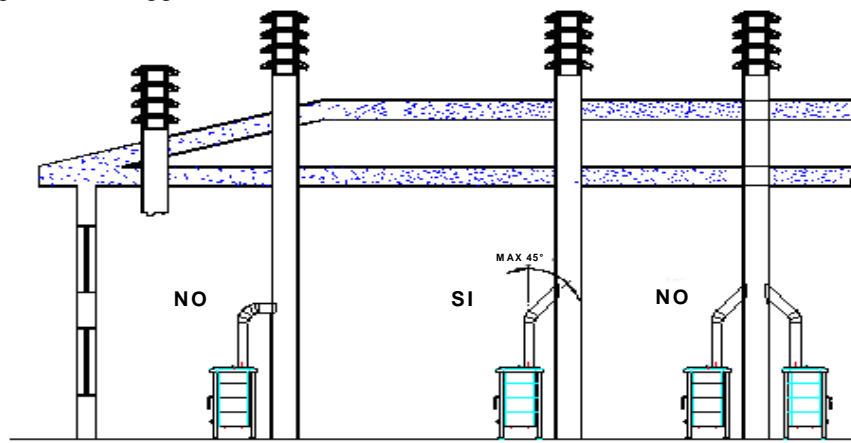


Fig3 allacciamento stufa-camino

Nel caso di pareti e soffitti costruiti con materiali infiammabili è necessario isolare adeguatamente la parte di contatto con la canna fumaria. Si rende necessario, inoltre, sigillare accuratamente i raccordi nei punti d'innesto specialmente nel punto in cui il raccordo entra nella canna fumaria.

Nel caso vi siano più termo cucine nella stessa abitazione, ognuna di queste dovrà avere una propria canna fumaria. E' sconsigliato praticare delle aperture sulla canna fumaria per applicare altri apparecchi in quanto il tiraggio potrebbe venire compromesso.

Secondo la norma UNI 7429, il comignolo deve rispettare alcuni requisiti; deve innanzitutto avere una sezione utile di uscita almeno doppia rispetto alla sezione della canna fumaria. E' preferibile, inoltre, l'installazione di un comignolo "antivento" che sia provvisto cioè di profili alari che garantiscono lo scarico dei fumi anche in presenza di venti orizzontali forti.

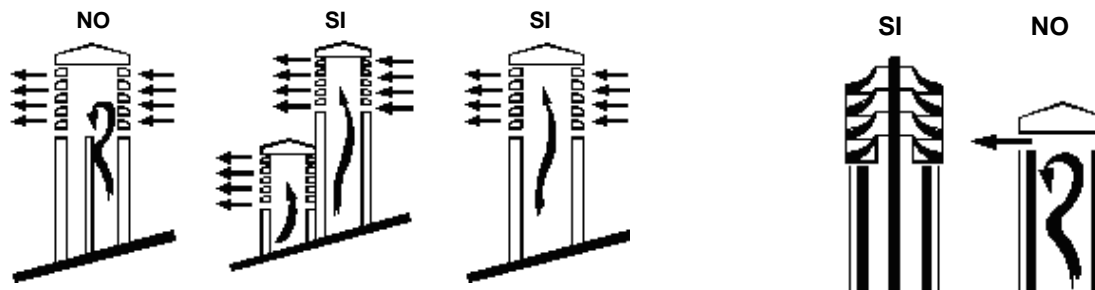


Fig 4 Realizzazione comignoli

### 3- USO DELLA STUFA

#### 3.1 Premessa

Si raccomanda di non lasciare mai i bambini senza controllo nelle vicinanze della stufa; il pericolo di ustioni a causa delle parti calde è molto alto.



*Si raccomanda di seguire scrupolosamente le seguenti norme:*

- di non usare mai la stufa con lo sportello aperto;
- di non conservare cubi di accensione o materiali facilmente infiammabili nelle vicinanze della stufa;
- di non spostare o sollevare la stufa utilizzando le maniglie.

#### 3.2 Regolazione della quantità d'aria di combustione

##### Aria primaria:

l'aria primaria viene regolata con l'aiuto delle valvole manuali girevoli poste nello sportello focolare, e alimenta il fuoco attraverso la griglia.

##### Aria secondaria:

l'aria secondaria viene introdotta all'interno della stufa tramite il registro scorrevole posto al di sopra dello sportello del focolare.

La situazione ottimale di combustione si ha quando, caricando legna, l'aria necessaria alla combustione alimenta la fiamma passando dalla griglia, mentre l'aria secondaria, passando attraverso il registro, consente il completamento della combustione nella parte alta del focolare.

#### 3.3 Messa in funzione

Con la prima messa in funzione si possono riscontrare cattivi odori, pertanto si deve provvedere ad un'ampia aerazione della stanza, in special modo alla prima accensione. La prima accensione della stufa deve avvenire per molte ore a fuoco basso (registro aria primaria aperto al 30%).

Poi si può aumentare la potenza del fuoco un poco alla volta, affinché la stufa si dilati lentamente e colore e mastice si asciughino.

#### 3.4 Accensione e alimentazione fuoco

Per accendere il fuoco si consiglia di utilizzare piccoli listelli di legno e carta di giornale, oppure altri mezzi in commercio (escludendo qualsiasi sostanza solida o liquida infiammabile e/o esplosiva).

Il registro presente sullo sportello, nella zona cenere, deve essere aperto, e dopo la fase di accensione serve a regolare la resa della stufa.

#### 3.5 Funzionamento normale

Rimuovete le ceneri dalla griglia prima di ogni carico di combustibile. Mettete 2-3 ceppi di legna sul letto di braci per un consumo uniforme e un buon grado di resa.

Data la grande capacità della camera di combustione si consiglia di non abusarne, ma di caricare max 2-3 ceppi per volta : la carica oraria di legna per ottenere la potenza termica nominale è riportata sui dati tecnici. Il sovraccarico non aumenta la resa, ma surriscalda la stufa danneggiandola .



### 3.5 Funzionamento con alimentazione parziale

La potenza fuoco può essere regolata riducendo l'aria di combustione. Per garantire un funzionamento di molte ore con poca resa, la valvola di aria primaria viene aperta solo al minimo.

Con funzionamento ad alimentazione parziale si può formare una patina sul vetro a causa della bassa temperatura della zona fuoco. Un fuoco continuo con scarsa resa non è comunque consigliato.

### 3.6 Funzionamento nella bassa stagione

Con temperature esterne oltre i 15°C si può danneggiare il tiraggio diminuendo la potenza del fuoco, pertanto i gas di scarico non vengono scaricati completamente (odore di fumo nell'ambiente). In questo caso si raccomanda di pulire la griglia dalla cenere e di aumentare l'aria di combustione. Alimentate il fuoco con quantità minori di combustibile e ripulite la griglia più frequentemente.

### 3.7 Periodo di inattività

Se la stufa non viene utilizzata per lunghi periodi, è consigliato sistemarla in un luogo riparato e sicuro.

Per conservare al meglio la stufa è necessario:

- pulirla accuratamente e, se necessario, sostituire eventuali parti danneggiate;
- coprirla in modo da proteggerla dalla polvere.

## 4 – PULIZIA ORDINARIA DELLA STUFA E MANUTENZIONE

Una buona manutenzione contribuisce a migliorare la funzionalità, il rendimento e la durata della stufa.

Giornalmente, prima di accendere il fuoco, si raccomanda di pulire la griglia da eventuali residui non combustibili ed eliminare le ceneri accumulate nella zona del cassetto cenere.

### 4.1 Rimozione delle ceneri

La stufa è dotata di un cassetto cenere e di una griglia ad inserimento che si consiglia di ripulire dalla cenere, prima di ogni carico di combustibile, con l'attizzatoio in dotazione.

Si raccomanda di svuotare periodicamente il cassetto cenere, in quanto l'accumulo di ceneri sotto la griglia ostacola l'afflusso di aria di combustione. La griglia viene surriscaldata e può venire danneggiata.



*Per evitare il pericolo di incendio, è necessario lasciare raffreddare la cenere all'aperto all'interno di un recipiente metallico o nella stufa e smaltirle secondo le norme locali vigenti.*

### 4.2 Pulizia del vetro

La pulizia del vetro può essere effettuata con un panno umido o detergenti specifici non abrasivi.



*Non pulire il vetro durante il funzionamento della stufa. La pulizia del vetro deve essere eseguita a stufa fredda.*

### 4.3 Pulizia della canna fumaria

La riduzione della resa di calore è quasi sempre la conseguenza dell'intasamento della canna fumaria. Anche l'uscita di gas combustibili con presenza di odori può essere indice di canna fumaria intasata.

La canna fumaria della vostra stufa deve essere pulita a intervalli regolari. La quantità di fuliggine e gli intervalli di pulizia dipendono essenzialmente dal tipo di combustibile e dal tipo d'uso (scarsa resa o forte resa).

Per evitare inutili uscite di polvere, si deve procedere alla pulizia seguendo le indicazioni che seguono:

- pulire solo quando la stufa è spenta;
- chiudere tutte le aperture che non si devono pulire;
- smontare il tubo per i gas di scarico e pulire all'aperto;
- staccare i sedimenti e i depositi all'interno della stufa con una spazzola metallica;
- tutti i sedimenti staccati dalla griglia o dal cassetto delle ceneri sono da allontanare;
- in ogni caso staccare il tubo dal camino.



*Fare attenzione durante il montaggio dei tubi a non danneggiare le parti smaltate o verniciate e le guarnizioni.*

*Smaltire i rifiuti della pulizia secondo le norme locali vigenti.*

#### 4.4 Pulizia della piastra in ghisa

Prima di avviare la stufa per la prima volta, si raccomanda di pulire accuratamente la piastra con un panno assorbente al fine di eliminare il grasso protettivo .

Per la pulizia abituale della parte in ghisa della piastra, si consiglia l'utilizzo di materiali leggermente abrasivi (es: carta vetrata o paglietta) con movimento nella direzione della finitura superficiale.

A fine stagione si consiglia di stendere un velo di olio di oliva o vaselina neutra sulla piastra in ghisa al fine di proteggerla.

#### 4.5 Manutenzione del rivestimento

Il rivestimento deve essere pulito sola a stufa fredda

Le ceramiche sono di fabbricazione artigianale e come tali possono presentare delle piccole imperfezioni superficiali sia come micropuntinature sia come disomogeneità cromatiche .

Per la pulizia delle ceramiche si consiglia di usare un panno morbido ed asciutto ; l'utilizzo di eventuali detergenti potrebbe evidenziare le eventuali imperfezioni

### 5 – RICERCA DEI GUASTI

#### 5.1 La stufa non funziona

- Controllare l'imbocco e le dimensioni della canna fumaria affinché siano appropriate alla potenza della stufa .
- Controllare che la canna fumaria sia costruita secondo le norme vigenti .
- Controllare che la canna fumaria abbia aperture o portine d'ispezione chiuse e sigillate .
- Controllare che alla canna fumaria non vi siano altre apparecchiature collegate .

#### 5.2 Accensione difficoltosa

- Aprire il registro dell'aria primaria e quello dei fumi .
- Utilizzare legna con basso contenuto di umidità .
- Controllare l'aerazione del locale in modo da garantire una sufficiente quantità di ossigeno nell'aria .
- Controllare che la canna fumaria sia adeguata alla potenza della stufa .

#### 5.3 Perdite di fumo

- Controllare il tiraggio della canna fumaria .
- Controllare che l'imbocco del tubo di scarico fumi sia conforme ai requisiti di tenuta .
- Controllare che la cenere non ostruisca la griglia di passaggio aria primaria .
- Controllare che i residui di combustione non ostruiscano il condotto di scarico .
- Controllare che il registro dell'aria primaria sia aperto .

#### 5.4 Il vetro si sporca facilmente

- Controllare che il combustibile sia tra quelli idonei all'utilizzo .
- Controllare che la legna sia stagionata e ben asciutta .
- Eccesso di combustibile in camera di combustione .
- Controllare il tiraggio della canna fumaria .



COLA S.r.l. - Viale del Lavoro - 37040 Arcole (VR) Italy - tel. 045.7635780 - 045.6144043 - Fax 045.6144048  
 e-mail: info@anselmocola.com - on line: www.anselmocola.com - Partita IVA e Codice Fiscale 02990180230  
 Fax Amministrazione 045.7639029 - Fax Commerciale 045.6144048 - Fax Assistenza 045.7639030

**La ditta si riserva di apportare in qualsiasi momento, senza preavviso alcuno, eventuali modifiche tecniche od estetiche ai prodotti. I disegni, le misure, gli schemi ed ogni altra configurazione, sono qui riportati solo a scopo esemplificativo.**

## INFORMAZIONI MARCATURA CE

### CE MARKING INFORMATION

<b>CE</b>	
<i>Anselmo Cola</i>	
<b>07</b>	
<b>EN 13240 : 2001 + A2 : 2004</b>	
Apparecchio domestico a combustibile solido <i>Roomheater fired by solid fuels</i> Ref. <b>EMILY</b>	
<i>Distanza di sicurezza da materiali infiammabili</i>	: 200 mm min
Safety distance to adjacent combustible materials	
<i>Emissioni di CO al 13% O2 nei prodotti di combustione</i>	: 0,277 %
Emission of CO to 13% O2 in combustion products	
<i>Pressione operativa massima</i>	: -
Maximum operating pressure	
<i>Temperatura gas di scarico</i>	: 292,3 °C
Flue gas temperature	
<i>Potenza termica nominale</i>	: 6,72 kW
Nominal heat output	
<i>Rendimento</i>	: 76,35 %
Energy efficiency	
<i>Tipi di combustibile</i>	<i>Legna in tronchetti</i>
Fuel types	Wood logs

# Certificato di Garanzia

## La presente garanzia convenzionale è valida per gli apparecchi alimentate a legna destinati alla commercializzazione , venduti ed installati sul solo territorio italiano .

La Direttiva Europea 1999/44/CE ha per oggetto taluni aspetti della vendita e delle garanzie dei beni di consumo e regola il rapporto tra Venditore finale e Consumatore . La Direttiva in oggetto prevede che in caso di difetto di conformità del prodotto , il Consumatore ha diritto a rivalersi nei confronti del Venditore finale per ottenerne il ripristino senza spese , per un periodo di 24 mesi dalla data di acquisto. La Ditta COLA Srl , pur non essendo Venditore finale nei confronti del Consumatore , intende comunque supportare le responsabilità del Venditore finale con una propria Garanzia Convenzionale , fornita tramite la propria rete di assistenza tecnica autorizzata alle condizioni riportate di seguito .

### **Oggetto della Garanzia e durata**

Con la presente Garanzia convenzionale l'azienda Produttrice garantisce da tutti i difetti di fabbricazione e di funzionamento gli apparecchi venduti per 24 mesi dalla data di consegna , documentata attraverso regolare documento di acquisto , purchè avvenuta entro 3 anni dalla data di fabbricazione del prodotto . La messa in servizio del prodotto deve essere effettuata a cura di un Installatore qualificato osservando le prescrizioni indicate nei manuali d'uso e manutenzione dell'apparecchio .

### **Modalità per far valere la presente Garanzia**

In caso di guasto , il Cliente deve entro il termine di decadenza di 30 giorni contattare il Centro Assistenza di zona autorizzato e richiedere l'eventuale intervento .

I nominativi dei Centri Assistenza autorizzati sono reperibili attraverso il sito internet o il numero telefonico dell'azienda Produttrice .

I costi di intervento sono a carico dell'azienda Produttrice , fatte salve le esclusioni previste e riportate nella presente Garanzia .

Gli interventi in garanzia non modificano la data di decorrenza o la durata della stessa .

### **Esclusioni**

Sono escluse dalla presente Garanzia i guasti e gli eventuali danni causati da :

- trasporto non effettuato a cura dell'azienda Produttrice ;
- inosservanza delle istruzioni e delle avvertenze previste dall'azienda Produttrice e riportate sui manuali d'uso e manutenzione a corredo del prodotto ;
- errata installazione o inosservanza delle prescrizioni di installazione , previste dall'azienda Produttrice e riportate sui manuali d'uso e manutenzione a corredo del prodotto ;
- inosservanza di norme e/o disposizioni previste da leggi e/o regolamenti vigenti , in particolare per assenza o difetto di manutenzione periodica ;
- manutenzioni periodiche inadeguate o mancanti previste sui manuali d'uso e manutenzione a corredo dello prodotto ;
- anomalie o anomalie di qualsiasi genere nell'alimentazione degli impianti elettrici , idraulici e/o negli scarichi in canna fumaria ;
- impiego di combustibili non conformi e non riportati sui manuali d'uso e manutenzione ;
- impiego di parti di ricambio non originali ;
- corrosioni da condensa o aggressività dell'acqua causati da inadeguati trattamenti dell'acqua di alimentazione o dall'errato utilizzo di trattamenti disincrostanti ;
- deterioramento da agenti chimico fisici , gelo , correnti vaganti , fulmini , fenomeni atmosferici ;
- trascuratezza , cattivo utilizzo , manomissioni o interventi tecnici effettuati sul prodotto da personale non autorizzato estraneo alla rete dei Centri Assistenza autorizzati ;
- parti soggette a normale usura di impiego (guarnizioni , manopole , vetro ,ecc.) ;
- cause di forza maggiore indipendenti dalla volontà e dal controllo dell'azienda Produttrice ;

Non rientrano nella Garanzia le operazioni ordinarie di pulizia e manutenzione , né eventuali attività e/o operazioni per accedere al prodotto ( smontaggio mobili o pareti , allestimento ponteggi o altro ) .

### **Responsabilità**

Il personale autorizzato dall'azienda Produttrice interviene a titolo di assistenza tecnica del Cliente ; l'Installatore resta comunque l'unico responsabile dell'installazione , il quale deve rispettare le prescrizioni di legge attualmente vigenti e le indicazioni tecniche presenti nel manuale d'uso e manutenzione a corredo del prodotto .

Le condizioni di Garanzia convenzionale sopraelencate sono le uniche offerte dalla Ditta COLA Srl ; nessuna terza parte è autorizzata a modificare i termini della presente Garanzia né rilasciare altri verbali o documenti .

### **Diritti di legge**

La presente Garanzia si aggiunge e non pregiudica i diritti del Consumatore previsti dalla Direttiva 1999/44/CE e relativo Decreto legislativo Dlgs 2.02.2002 n°24 .



COLA S.r.l. - Viale del Lavoro - 37040 Arcole (VR) Italy - tel. 045.7635780 - 045.6144043 - Fax 045.6144048  
 e-mail: info@anselmocola.com - on line: www.anselmocola.com - Partita IVA e Codice Fiscale 02990180230  
 Fax Amministrazione 045.7639029 - Fax Commerciale 045.6144048 - Fax Assistenza 045.7639030