



Fast And Furious Store

SCHEDA TECNICA

Art. 19033-19034

SIRENA DRAGON 100L

versione POLIZIA (19033)

versione AMBULANZA / VVF (19034)



CARATTERISTICHE		
<i>Risposta audio</i>		$\pm 3\text{dB } 300\text{-}3000\text{Hz}$
<i>Distorsione armonica complessiva (THD)</i>		$<10\%$
<i>Tensione di alimentazione</i>		12...16VDC
<i>Tensione prodotta</i>		66V
<i>Caratteristiche speaker abbinabile</i>	<i>Impedenza</i>	11 ohm
	<i>Potenza (min.)</i>	100W
<i>Consumi sirena (carico = 11 ohm)</i>	<i>In funzione</i>	9,8 A @ 13,8Vdc
	<i>Stand-by</i>	50 mA @13,8Vdc
<i>Ingombro (centralina)</i>	<i>Lunghezza</i>	222 mm
	<i>Larghezza</i>	180 mm
	<i>Profondità</i>	60 mm
<i>Peso</i>		2,1 Kg
<i>Temperatura operativa</i>		-40÷50 °C

VER 1.0		Approved TEC		Approved AQ
05 / 01 / 2007				



ISTRUZIONI D'USO

Art. 19033-19034



SIRENA DRAGON 100L versione POLIZIA (19033) versione AMBULANZA / VVF (19034)

Le sirene elettroniche della serie DRAGON sono state realizzate per soddisfare le esigenze di tutti i veicoli di emergenza. Questa serie di sirene gestisce dispositivi luminosi a luce fissa e a luce lampeggiante direttamente dal microfono.

I modelli disponibili sono i seguenti:

DRAGON 100L- AMBULANZA - 12V, suono ambulanza , VVF, con amplificazione vocale

DRAGON 100L- POLIZIA - 12V, suono polizia, con amplificazione vocale

Accensione – Agire sull'interruttore (vedi fig.3) per dare alimentazione alla sirena. Se il pulsante OFF sulla tastiera si illumina significa che c'è tensione. Si può quindi procedere

Azionamento sirena – premendo il pulsante WARNING si azionerà la sirena. Premendo il pulsante OFF se ne interromperà il funzionamento.

Amplificazione voce - premendo il pulsante Push-to-Talk (vedi fig1) e parlando nel microfono sarà possibile diffondere messaggi istantanei.

Registrazione e riproduzione messaggi vocali - Vi è la possibilità di registrare un messaggio tenendo premuto il tasto REC e successivamente riprodurlo tramite il tasto PLAY (vedi fig2). Premendo il pulsante OFF se ne interromperà il funzionamento.

Funzione Radio – (ingresso ausiliario) Premere il tasto radio per inviare il segnale ricevuto dall'apparecchiatura audio collegata, all'altoparlante. (vedi fig.1 e fig.3)

Gestione dispositivi luminosi – premendo i tasti 1,2,3,4 (vedi fig.2 e fig.4) verranno attivate le uscite a luce fissa corrispondenti. Premendo il tasto 5 verrà attivata la gestione delle luci laterali: luce destra, luce sinistra, entrambe accese, entrambe spente. Premendo il tasto 6 verrà attivata la funzione luci lampeggianti (Flasher);

Protezione automatica cortocircuito – Se la sirena percepisce un corto circuito sui terminali dell'altoparlante entra in modalità stand-by e vi rimane fino a che il cortocircuito non viene eliminato. Una volta che il difetto viene rimosso e la sirena spenta e riaccesa, il sistema torna al normale funzionamento.

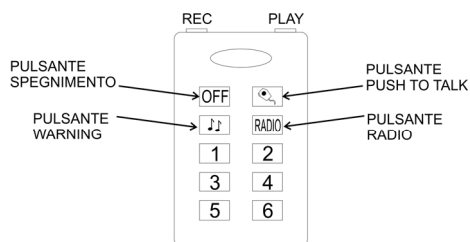


fig.1

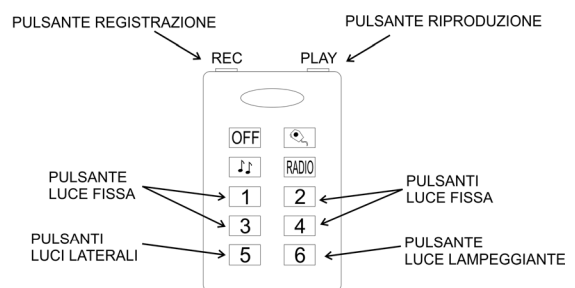


fig.2

VER 1.0		Approved TEC		Approved AQ
05 / 01 / 2007				



ISTRUZIONI D'USO

Art. 19033-19034



SIRENA DRAGON 100L

versione POLIZIA (19033)

versione AMBULANZA / VVF (19034)

Disimballaggio e predisposizione per l'installazione

Dopo aver disimballato la vostra sirena serie DRAGON, controllare con attenzione l'unità e le parti collegate per evidenziare eventuali danni connessi al trasporto. Segnalare immediatamente ogni danno eventualmente subito dal dispositivo.

Installazione e montaggio

Le Sirene della serie DRAGON, sono state disegnate per essere installate all'interno del veicolo. Non montare la sirena all'interno del compartimento motore.

Collegamenti

Collegamento telecomando – riferirsi allo schema elettrico nella figura 3 per informazioni dettagliate sui collegamenti del telecomando e del blocchetto con l'interruttore, utilizzando gli appositi cavi forniti.

Connettore amplificatore sirena - riferirsi allo schema elettrico nella figura 3 per informazioni dettagliate sui collegamenti dell'amplificatore. Effettuare il collegamento dei fili rispettando le norme di sicurezza.

ROSSO - Collegare al terminale positivo della batteria +12 volt. Si raccomanda di collegare il cavo a valle del fusibile da 15A fornito di serie.

NERO - Collegare al terminale negativo della batteria. Ciò fornisce la terra alla sirena.

VIOLA - (ingresso ausiliario) -collegare ad uno dei due terminali dell'uscita di potenza di un'apparecchiatura audio.

VIOLA - (ingresso ausiliario) -collegare ad uno dei due terminali dell'uscita di potenza di un un'apparecchiatura audio.

VERDE - Altoparlante - collegare ad uno dei due terminali dell'altoparlante 100W (11 Ohm).

VERDE - Altoparlante - collegare ad uno dei due terminali dell'altoparlante 100W (11 Ohm).

Morsettiera luci – effettuare il cablaggio luci solo dopo aver provveduto a collegare il cavo di terra dell'alimentazione. In caso contrario potrebbe verificarsi il danneggiamento della sirena e/o delle apparecchiature ad essa collegate. Riferirsi allo schema elettrico nella figura 4 per informazioni dettagliate sui collegamenti della morsettiera luci. Effettuare il collegamento dei fili rispettando le norme di sicurezza.

Utilizzare cavi di dimensione adeguata alla potenza delle lampade collegate.

Attenersi ai seguenti limiti di carico massimo:

-carico complessivo 30A

-carico su ogni singola lampada: 15A.

+12V – collegare al terminale positivo della batteria +12 volt. Si raccomanda di mettere in serie a questo cavo un fusibile da 30A. Utilizzare un cavo di dimensione adeguata alla potenza complessiva delle lampade collegate.

1,2,3,4 – collegare alle uscite luce fissa

5A, 5B – collegare alle lampade lampeggianti (flasher).

6A, 6B – collegare alle lampade laterali.

Regolazione dell'amplificazione vocale (P.A.)

Il volume dell'amplificazione vocale è regolato tramite il potenziometro di controllo individuato a lato del blocchetto con l'interruttore (vedi fig.3). Regolare questo controllo per dare il livello voluto del volume di PA. L'utente può registrare in qualunque momento questo controllo durante l'uso.

VER 1.0		Approved TEC		Approved AQ
05 / 01 / 2007				



SCHEMA ELETTRICO

Art. 19033-19034

SIRENA DRAGON 100L

versione POLIZIA (19033)

versione AMBULANZA / VVF (19034)



Schema complessivo

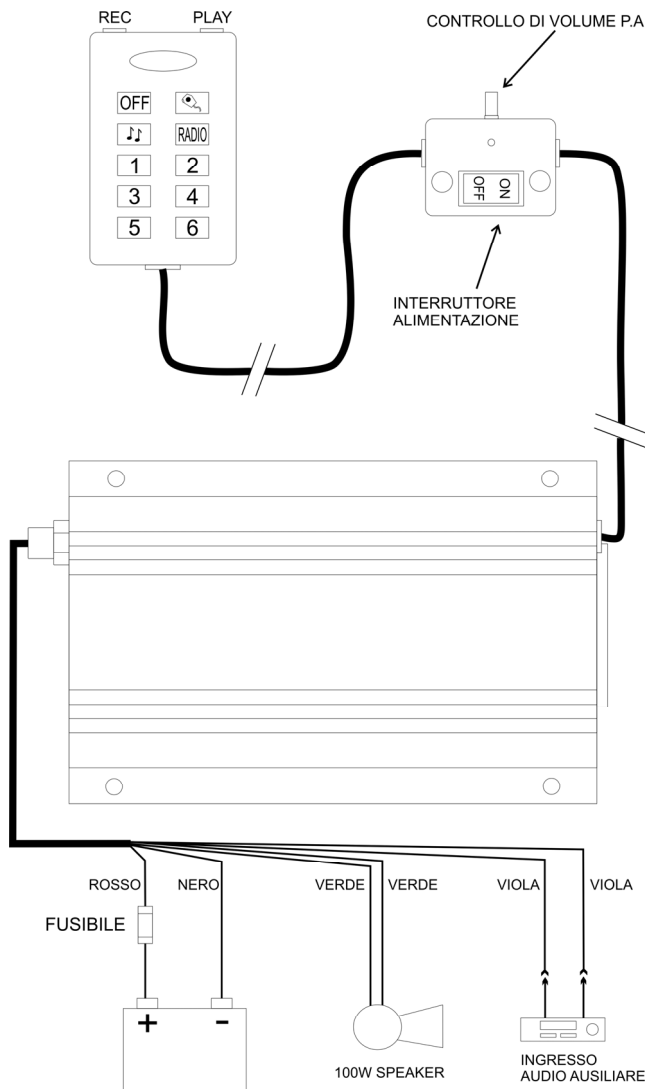


Fig.3

Schema collegamento lampade

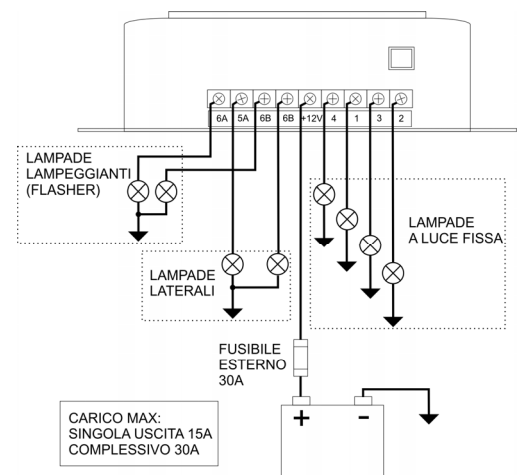


Fig.4

VER 1.0		Approved TEC		Approved AQ
05 / 01 / 2007				