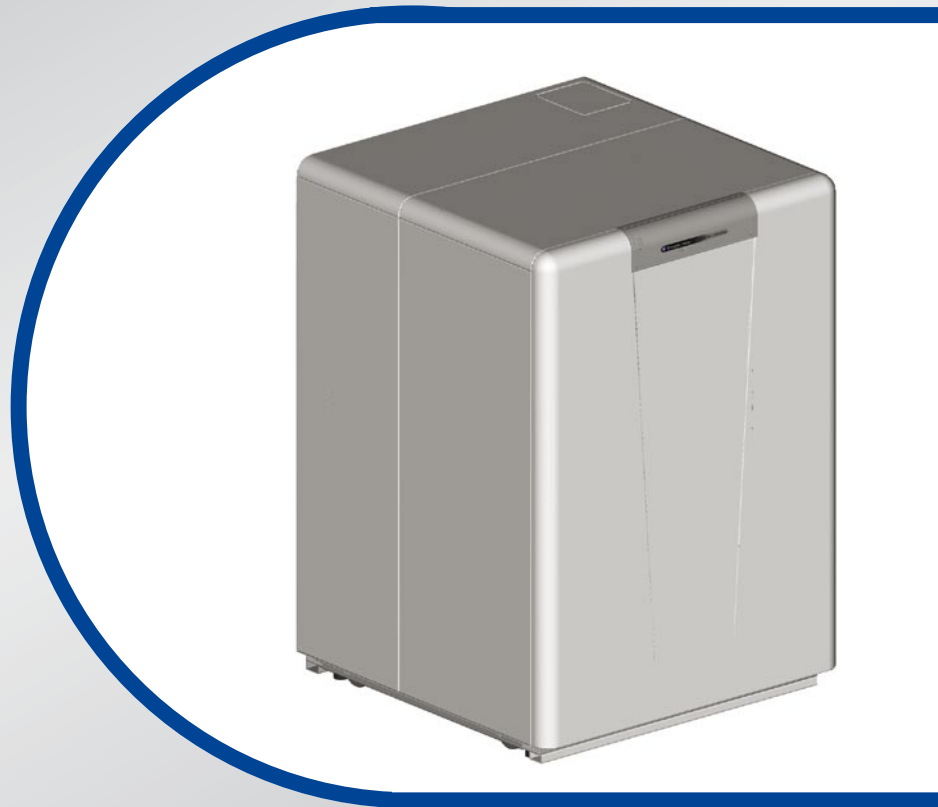


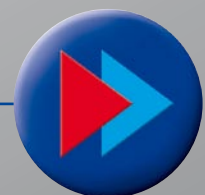
# MANUALE DI INSTALLAZIONE, USO E MANUTENZIONE



**MODULO BOLLITORE  
130 LITRI**

**Preparatore di acqua calda  
modulare da 130 lt**

---



## L'importante in breve

Il presente libretto è parte integrante ed essenziale del prodotto ed è a corredo di ogni modulo bollitore.

Si invita a leggere attentamente le avvertenze contenute nel presente libretto in quanto forniscono importanti indicazioni riguardanti la sicurezza per l'installazione, l'uso e la manutenzione. Inoltre, nel caso il modulo bollitore cambi proprietario, il libretto deve essere fornito assieme all'apparecchio.

- Prima di effettuare qualsiasi operazione di manutenzione disinserire l'apparecchio dall'alimentazione elettrica agendo sull'interruttore posto nelle vicinanze del gruppo termico.
- In caso di guasto o cattivo funzionamento, disattivare l'apparecchio e interpellare il servizio di assistenza tecnica zonale abilitato, astenendosi da qualsiasi intervento.
- L'apparecchio è da utilizzare solo per l'uso per cui è destinato. Ogni altro uso è da considerarsi improprio.

**La società Gruppo Imar S.p.A. non è responsabile di eventuali danni a persone, animali o cose, causati da errate installazioni o da utilizzi impropri dell'apparecchio o comunque, da utilizzi o installazioni non conformi a quanto specificato nelle istruzioni d'uso e posa in opera riportate nel presente libretto.**

Per garantire un funzionamento ottimale e duraturo dell'apparecchio, in osservanza delle norme di sicurezza vigenti in materia, non sono ammesse modifiche parziali o totali sui sistemi elettrici interni, sul sistema idraulico.

Qualsiasi intervento non esplicitamente autorizzato dalla ditta GRUPPO IMAR S.p.A. su tutti i sistemi, componenti o parti interne all'apparecchio, nonché su tutti gli accessori forniti a corredo con esso, comporta la decadenza della responsabilità del costruttore e di ogni garanzia sul prodotto, ai sensi del D.P.R. 224 del 24/05/1988, art. 6/b.

Le responsabilità del Gruppo Imar riguardano non soltanto il MODULO BOLLITORE bensì anche tutti i componenti e gli accessori direttamente forniti ed i sistemi realizzati con tali accessori, purché installati secondo le istruzioni del costruttore e le norme UNI-CIG e CEI vigenti.

L'assistenza e la riparazione del Modulo Bollitore deve essere effettuata dall'Unità di Assistenza Tecnica Zonale del Gruppo Imar.

Il Modulo bollitore 130 lt è coperto da garanzia sul prodotto conforme alla direttiva CE 99-44. Per usufruire delle condizioni di garanzia consultare l'apposito documento allegato alla documentazione a corredo del prodotto.

È importante comunque conservare copia del documento di acquisto insieme con la garanzia.

Consultare inoltre le condizioni di garanzia supplementare offerta dal Gruppo Imar.

### **PER UN AGEVOLE REPERIMENTO DELLE INFORMAZIONI:**

Se il venditore o l'installatore non sono in grado di dare il nominativo dell'Unità di Assistenza Zonale contattare il **numero verde 800.811.711**

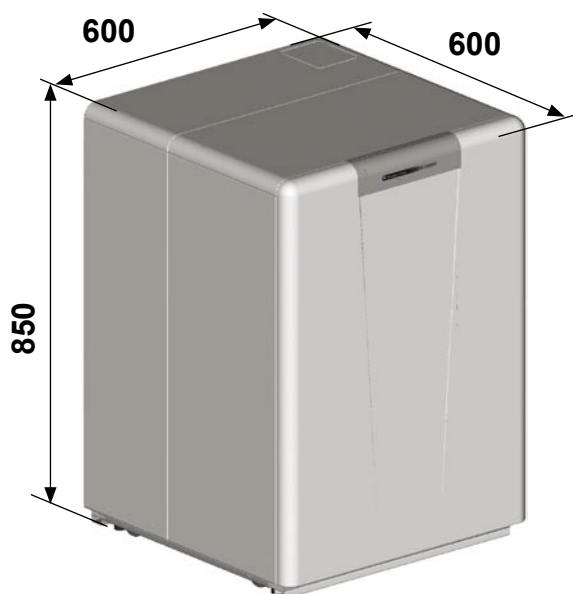
Ai sensi dell'art. 7 della legge 46/90 " Norme sulla sicurezza degli impianti" e dell'art. 5 del D.P.R. N.° 447/91 si dichiara che il modulo bollitore 130 lt è costruito a regola d'arte e rispondono alle norme tecniche UNI e CEI in vigore.

# INDICE

	PAGINA
<b>1</b> Dimensioni d'ingombro	4
<b>2</b> Predisposizione ed allacciamento	4
<b>2.1</b> Predisposizione impianto	4
<b>2.2</b> Allacciamento impianto	8
<b>2.3</b> Come accedere	9
<b>2.4</b> Allacciamenti elettrici	10
<b>2.5</b> Dotazioni di serie e a richiesta	11
<b>2.6</b> Kit ricircolo	12
<b>3</b> Manutenzione	13
<b>4</b> Schemi e dati	14
<b>4.1</b> Schemi funzionali	14
<b>4.2</b> Dati tecnici	14

## 1 Dimensioni d'ingombro

Figura 1



## 2 Predisposizione ed allacciamento

### 2.1 Predisposizione impianto

#### IMPIANTO IDRAULICO

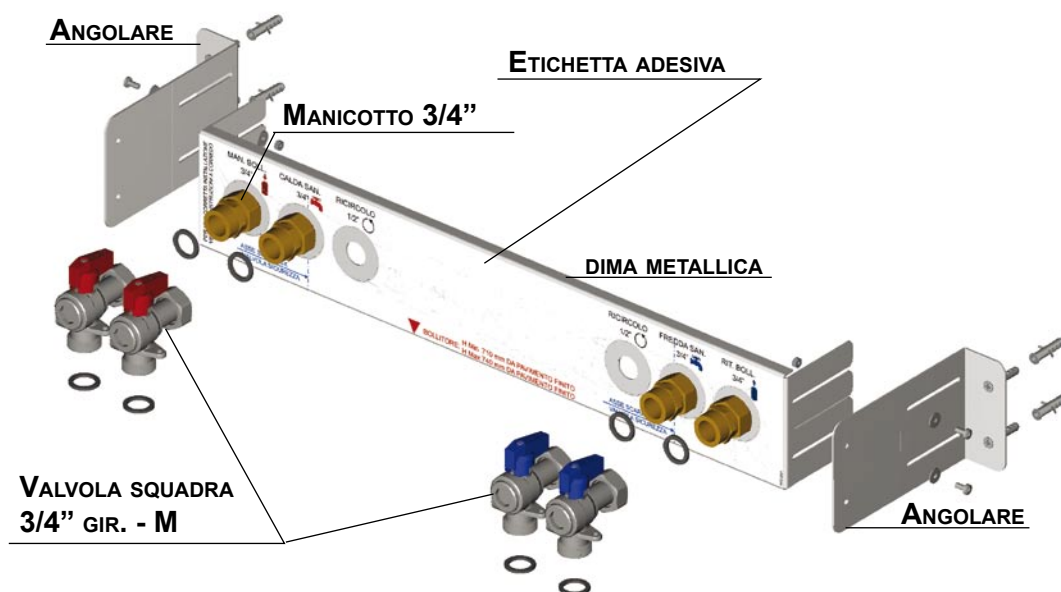
Gli allacciamenti alle reti devono essere eseguiti a regola d'arte nel rispetto delle vigenti norme nazionali e locali.

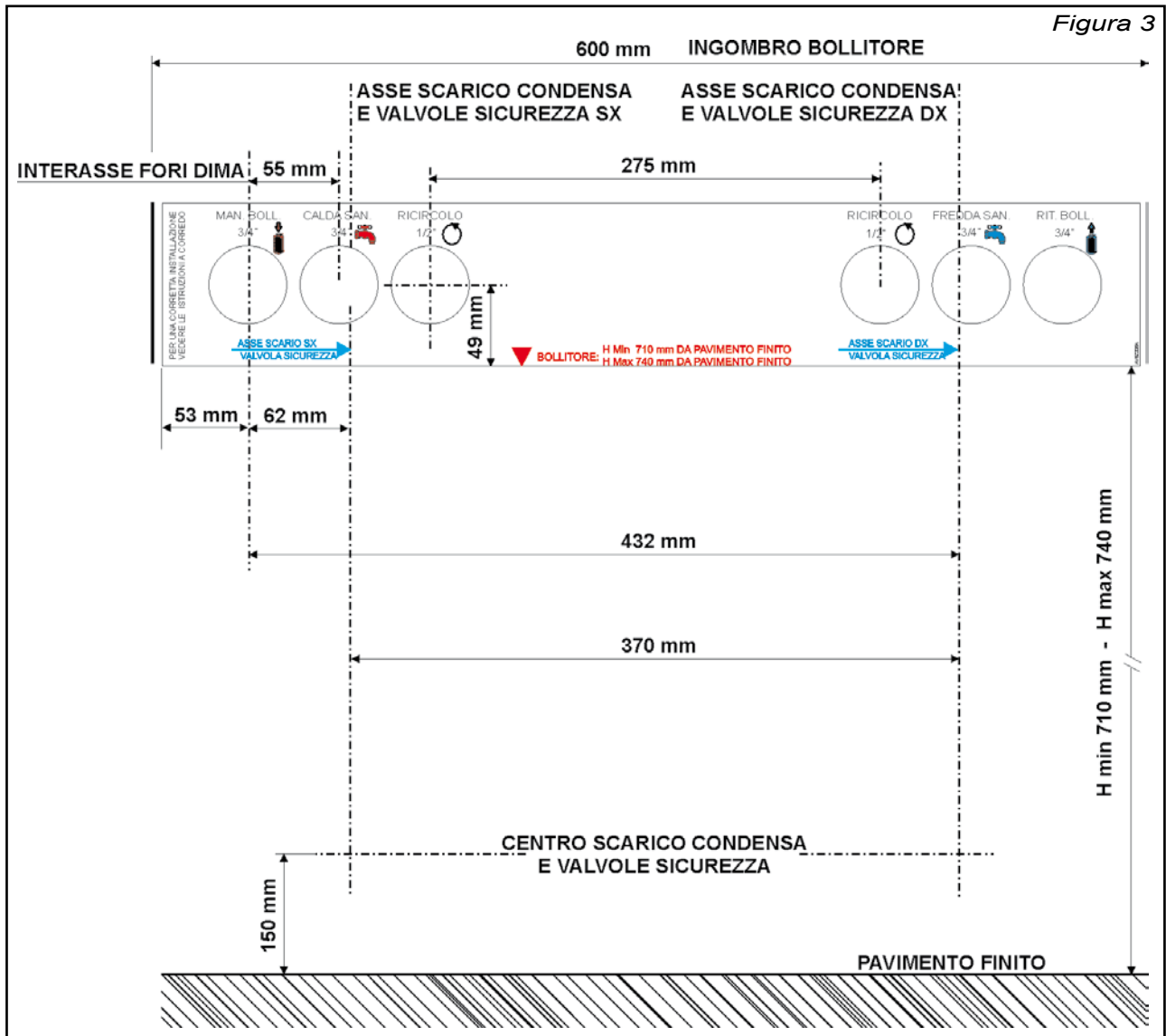
NOTA: PRIMA DI EFFETTUARE I COLLEGAMENTI IDRAULICI SI CONSIGLIA DI PULIRE LE TUBAZIONI DELL'IMPIANTO.

Il kit rubinetti (figura 2) permette, se correttamente installato, di predisporre l'allacciamento all'impianto consentendo altresì di posizionare il bollitore a filo muro.

La corretta installazione è consentita rispettando le indicazioni riportate in figura 3.

Kit rubinetti bollitore 130lt (133ZCB0A) - Figura 2





La dima metallica (figura 4) presente all'interno del kit è dotata di una serie di fori da Ø 20mm, in grado di alloggiare tubi di Ø 18mm. Viceversa nel caso in cui siano stati utilizzati tubi di sezione maggiore sarà necessario togliere il pretrancio in prossimità delle singole uscite. In tal modo la sezione di passaggio diverrà di Ø 45mm.

Le estremità della dima sono state progettate per avere una duplice funzionalità:

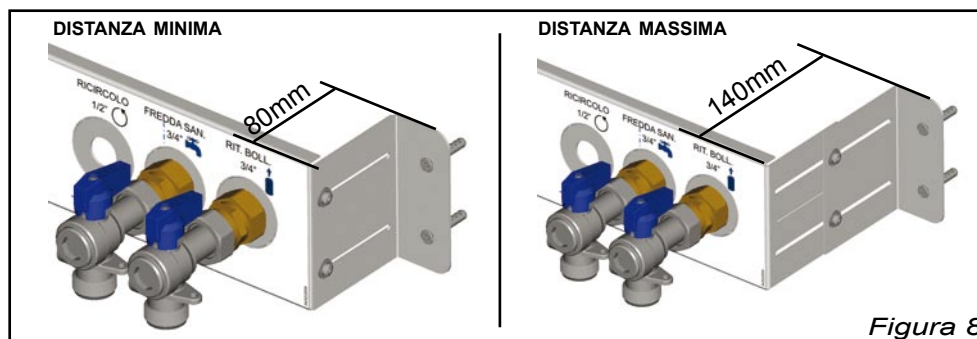
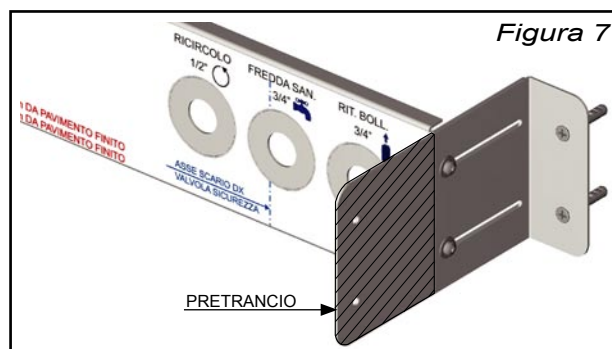
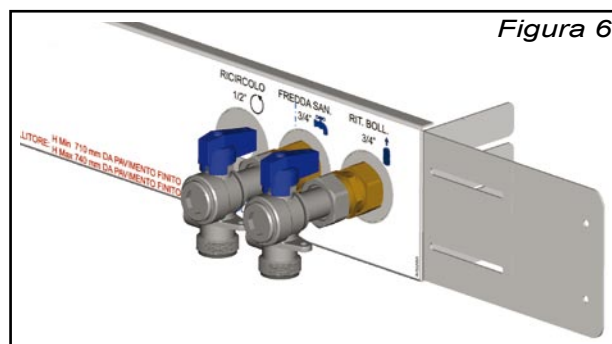
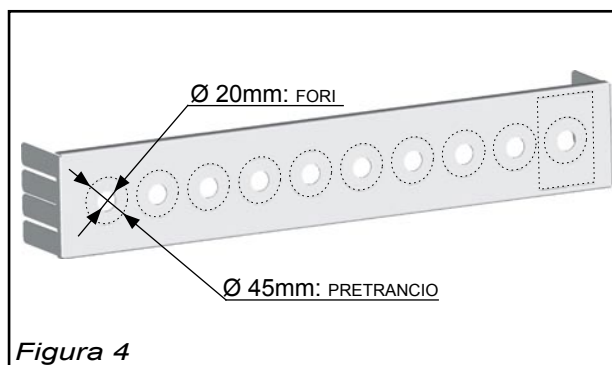
- **zanche di ancoraggio:** opportunamente piegate, possono essere poi murate fornendo un corretto sostegno alla struttura
- **supporto per il fissaggio degli angolari in dotazione al kit:**

- 1) **tubi sotto intonaco** con spaccatura nel muro più ampia dell'ingombro bollitore (figura 5 e 6)



- 2) **tubi esterni:** per questa particolare applicazione deve essere asportata la parte dell'angolare rappresentato in figura 6.

Questa configurazione permette la regolazione della distanza della dima dal muro da un minimo di 80mm ad un massimo di 140mm

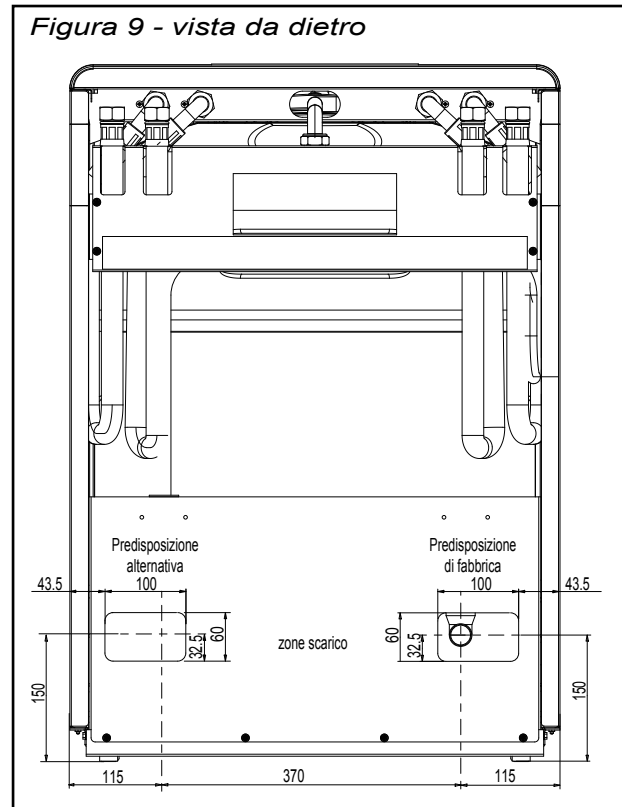


In entrambi i casi il fissaggio a muro può essere fatto utilizzando le viti ed i tasselli in dotazione al kit.

## SCARICO SIFONE E VALVOLA DI SICUREZZA

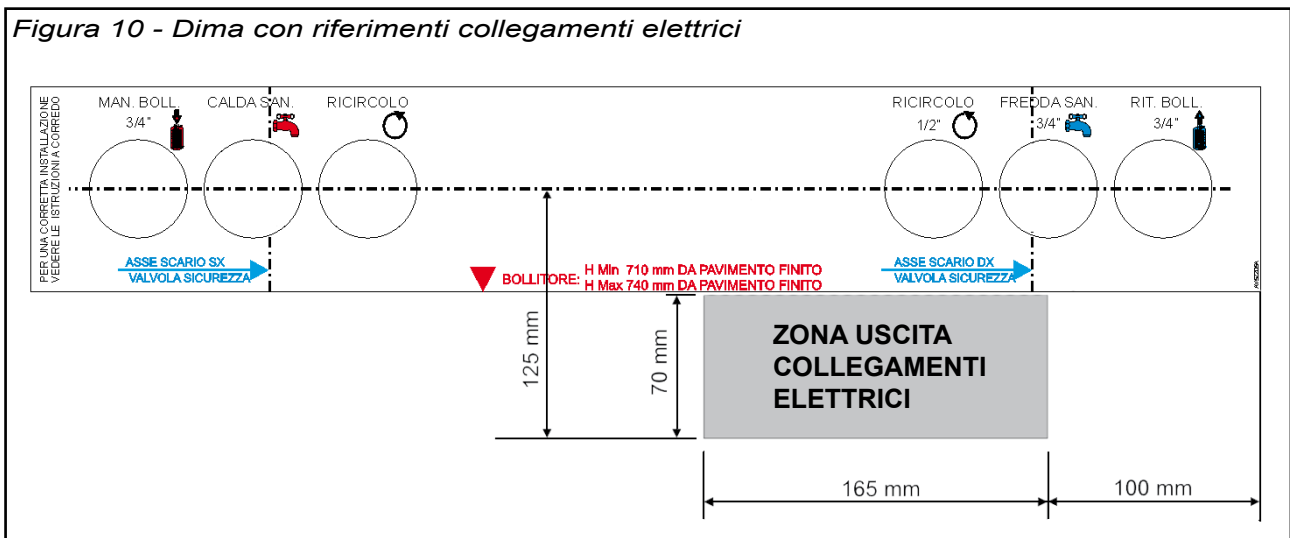
Predisporre uno scarico  $\varnothing$  30mm per consentire la fuoriuscita della condensa raccolta dal sifone raccogli condensa e dell'acqua eventualmente scaricata dalla valvola di sicurezza.

La predisposizione deve essere fatta come indicato nella figura 9



## COLLEGAMENTI ELETTRICI

Predisporre l'allacciamento del bollitore all'impianto elettrico rispettando i riferimenti riportati in figura 10.

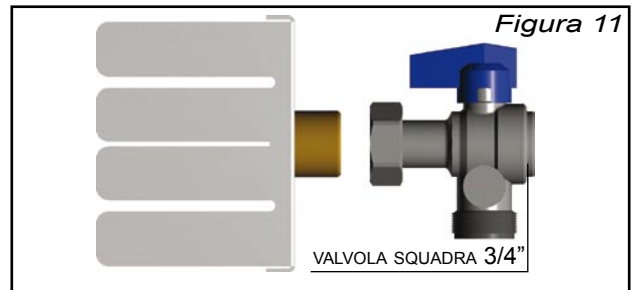


## 2.2 Allacciamento impianto

Il kit consente diverse tipologie di installazione di seguito elencate:

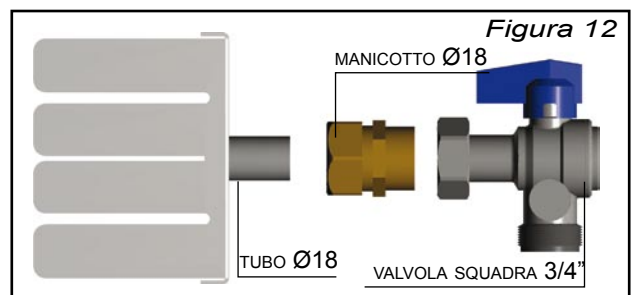
### 1) Impianto con terminali 3/4" M

Questo tipo di installazione consente di allacciare le valvole di intercettazione, in dotazione nel kit direttamente al modulo bollitore



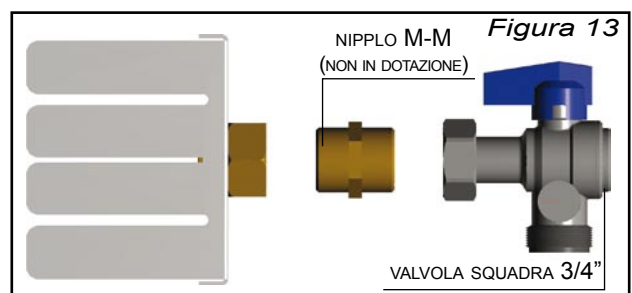
### 2) Impianto con terminali a tubo di Ø18

L'installazione prevede l'utilizzo dei manicotti (biconi) come rappresentato in figura.

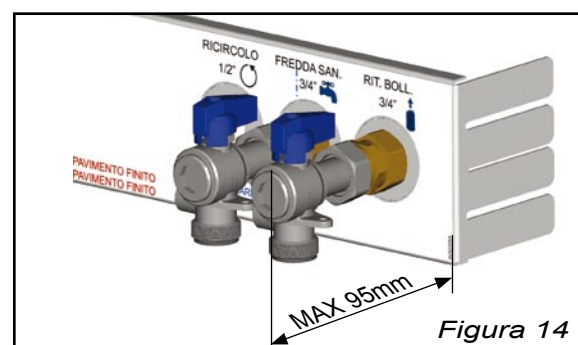


### 3) Impianto con terminali 3/4" F

Installazione che prevede l'utilizzo di nipples M-M (non in dotazione) tra l'impianto e le valvole di intercettazione.

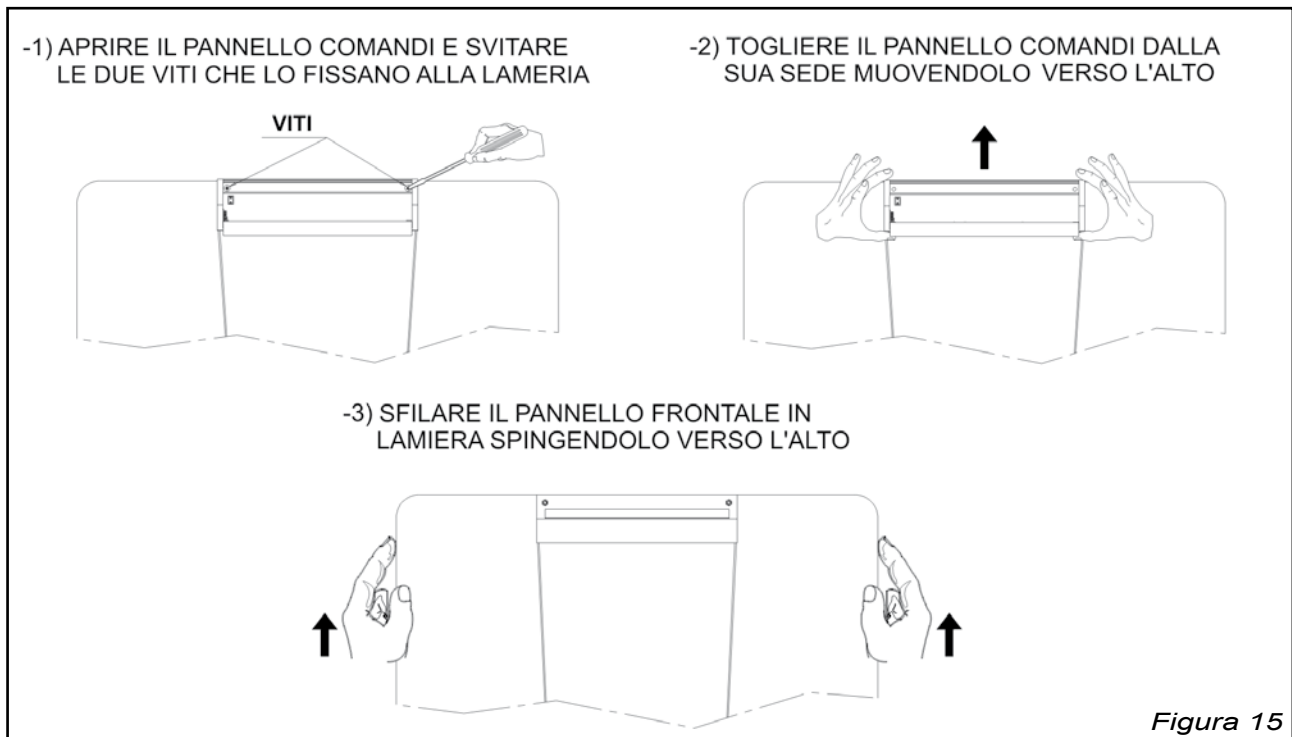


**IN TUTTE LE TIPOLOGIE DI ALLACCIAMENTO, PER CONSENTIRE UNA INSTALLAZIONE DEL BOLLITORE A FILO MURO OD A FILO DELLA DIMA METALLICA, LA DISTANZA TRA LA PARTE PIÙ ESTERNA DELLE VALVOLE E LA SUPERFICIE PIANA DELLA DIMA METALLICA NON DEVE SUPERARE LA QUOTA MASSIMA DI 95 MM.**

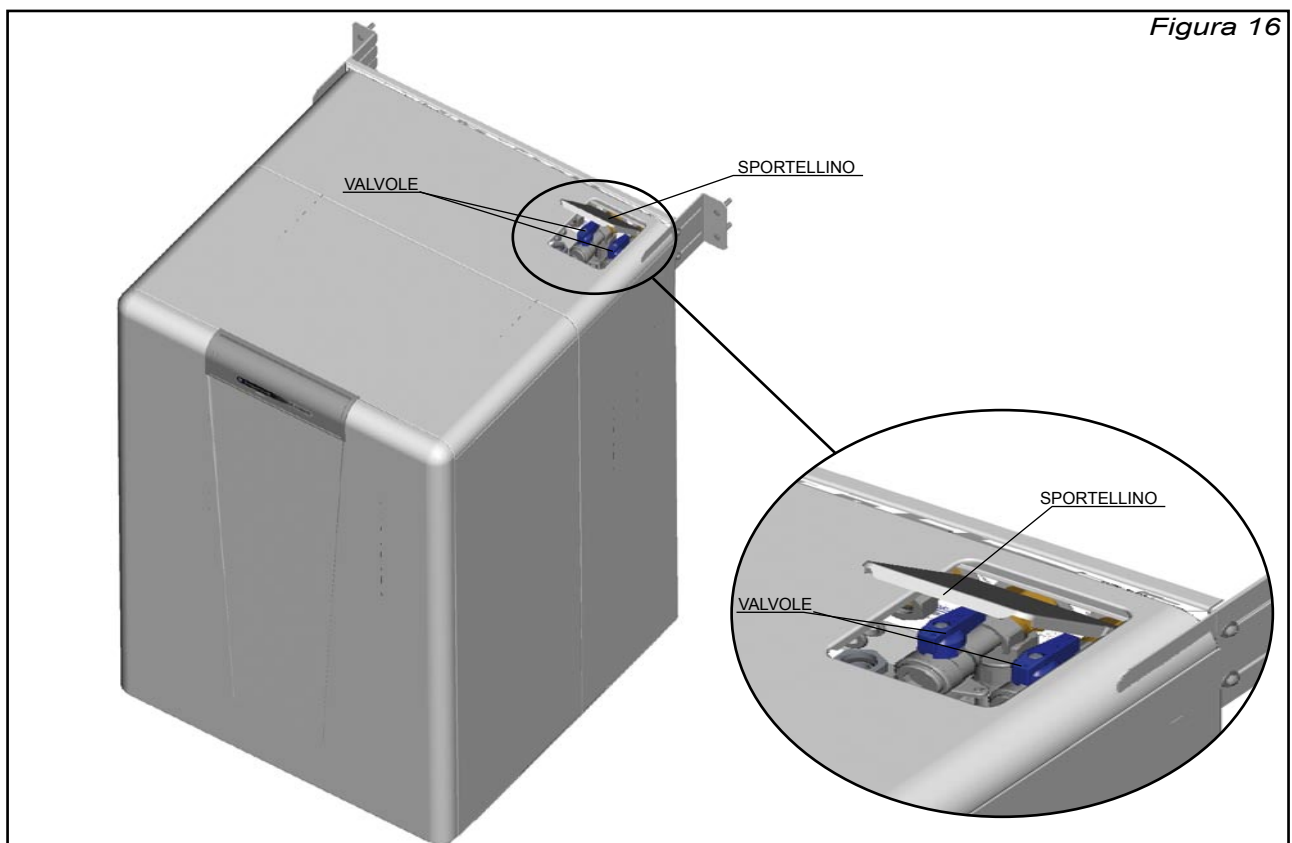




## 2.3 Come accedere



Aprendo lo sportellino situato nella parte superiore del bollitore è possibile accedere alle valvole del "ritorno bollitore" e "fredda sanitaria" (figura 16).



## 2.4 Allacciamenti elettrici

Per collegare la sonda sanitario bollitore (in dotazione col bollitore) e necessario rimuovere la coppella svitando i 2 dadi esagono incassato M8 (figura 17), inserire la sonda nel

porta sonda indicato in figura 18 e collegare l'altra estremità del cavo all'interno della scatola collegamento utenze della caldaia come indicato nella figura 19-20.

Figura 17

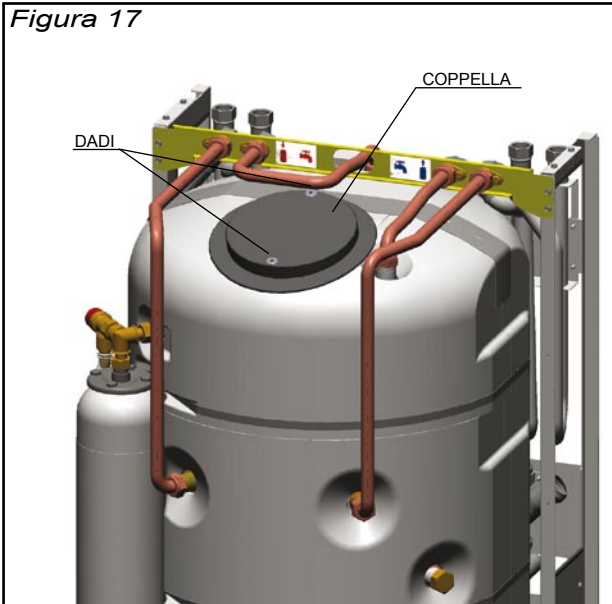


Figura 18

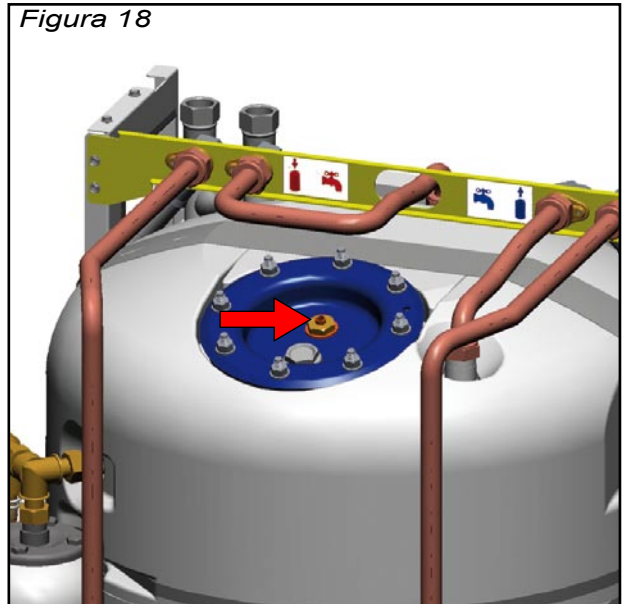


Figura 19 - scatola collegamento utenze basamento NB

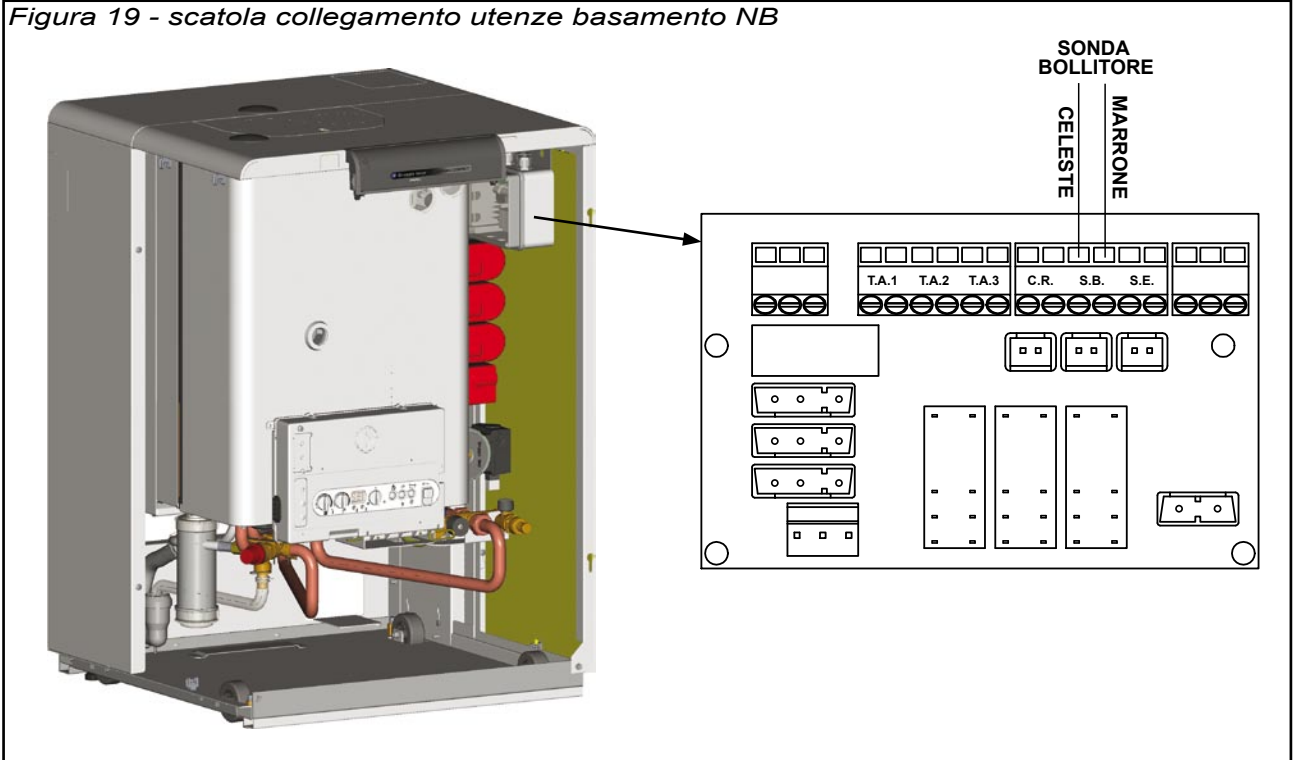
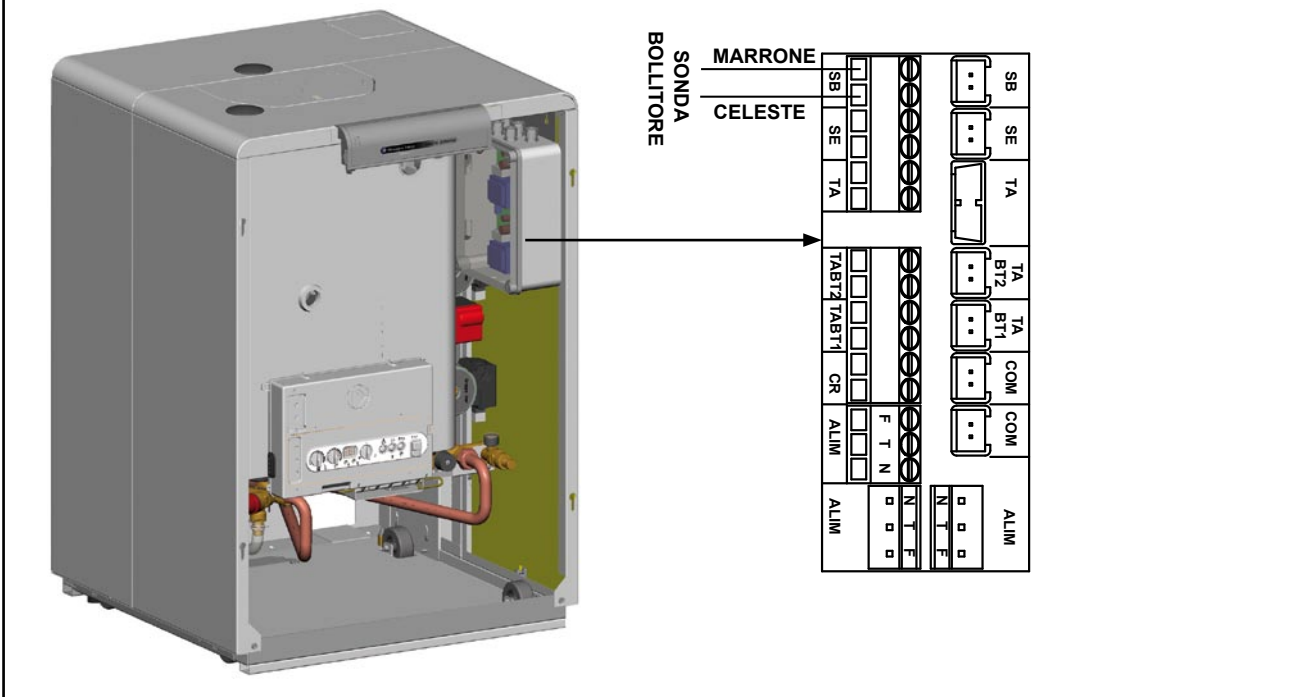
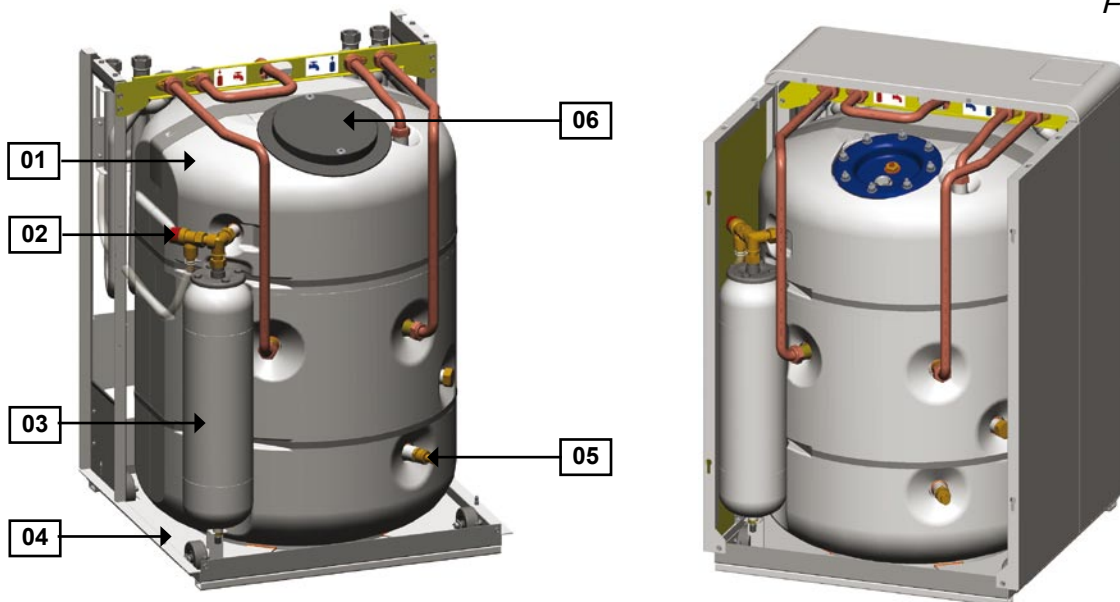


Figura 20 - scatola collegamento utenze basamento NB B.T.



## 2.5 Dotazioni di serie ed a richiesta

Figura 21



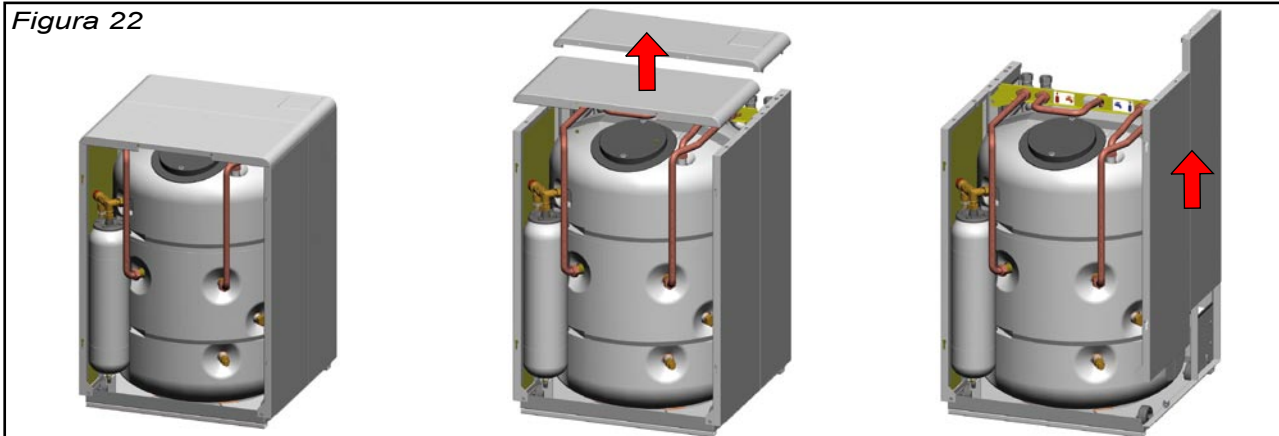
N°	DOTAZIONI DI SERIE
01	Bollitore 130 litri
02	Valvola sicurezza sanitario 8 bar
03	Vaso espansione sanitario 5 litri
04	Basamento con rotelle
05	Rubinetti scarico bollitore
06	Copertura flangia

OPTIONAL	CODICE
Kit rubinetti Bollitore 130 lt	133ZCBOA
Kit rubinetti e flessibili Bollitore 130 lt	133ZCBMA
Kit ricircolo	133ZCBNA

## 2.6 Kit ricircolo (133ZCBNA)

Dopo aver rimosso il mantello frontale (vedi figura 15 pag.9) rimuovere i mantelli superiori sfilandoli verso l'alto e successivamente rimuovere quelli laterali (figura 22).

Figura 22



**ATTENZIONE:** RIMUOVERE LA VALVOLA D'INTERCETTAZIONE A SFERA PRESENTE SUL CIRCOLATORE.

Montare la valvola a squadra col manicotto 1/2" facendo attenzione ad utilizzare la guarnizione (figura 23).

Procedere nell'assemblaggio del kit unendo il circolatore col raccordo e col tubo flessibile (dopo aver rimosso la valvola d'intercettazione a sfera) come indicato in figura 24.

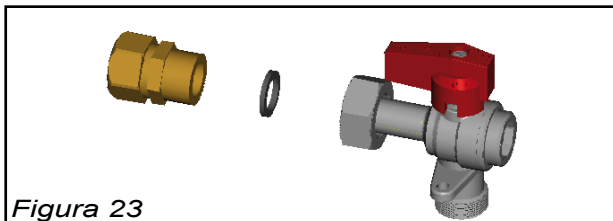


Figura 23

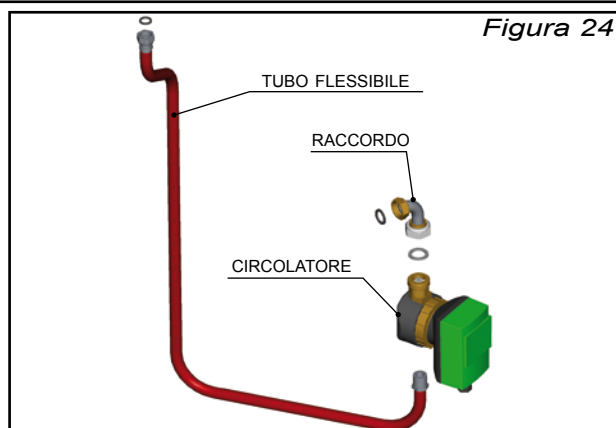


Figura 24



**ATTENZIONE:** PRIMA DI PROCEDERE CON L'INSTALLAZIONE DEL KIT RICIRCOLO ASSICURARSI DI AVER SVUOTATO COMPLETAMENTE IL BOLLITORE

Svitare il dado girello cieco indicato in figura 25 e sostituirlo col kit ricircolo precedentemente assemblato come indicato in figura 26.

Figura 25

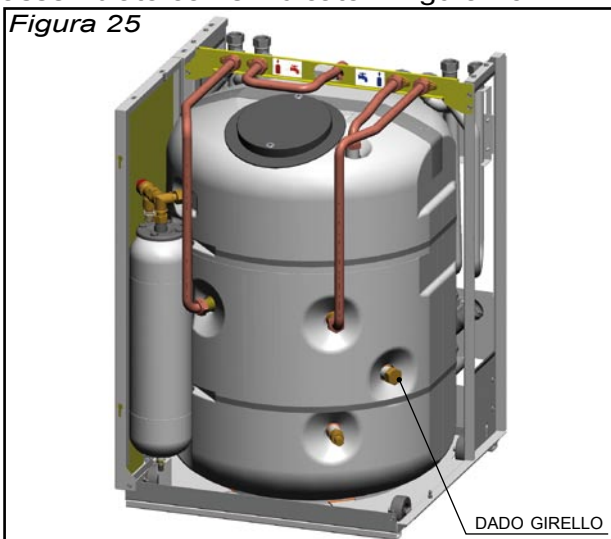
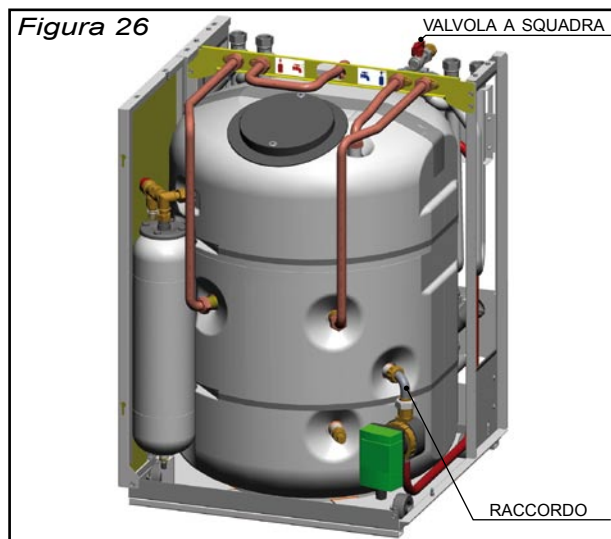


Figura 26



### 3 Manutenzione

È consigliato fare eseguire le operazioni di manutenzione almeno una volta all'anno.

#### VASO ESPANSIONE SANITARIO

Per sostituire il vaso d'espansione sanitario è necessario:

- 1) Svuotare parzialmente il bollitore.
- 2) Allentare la ghiera del vaso espansione sanitario (figura 27).
- 3) Allentare il dado girello del gruppo 3 vie (figura 27).
- 4) Sfilare il vaso tirandolo verso l'esterno.

**NOTA:** VERIFICARE CHE LA PRESSIONE DEL VASO SIA CONGRUA CON LA PRESSIONE DI RETE.

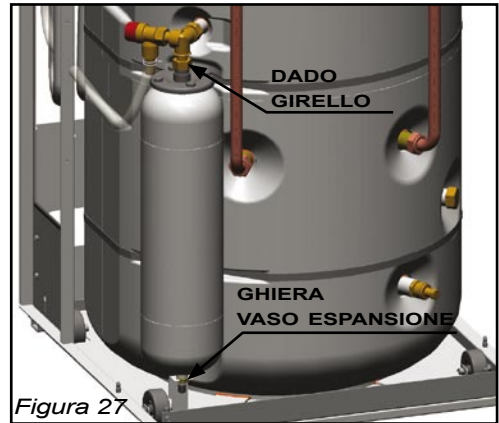


Figura 27

#### ANODO

Per sostituire l'anodo è necessario:

- 1) Svuotare parzialmente il bollitore.
- 2) Rimuovere la coppella svitando i 2 dadi M8 esagono incassato (figura 28).
- 3) Svitare il dado dell'anodo con chiave 26 ed estrarlo sfilandolo verso l'alto (figura 29).
- 4) Sostituire l'anodo rimontare il tutto seguendo la procedura inversa.

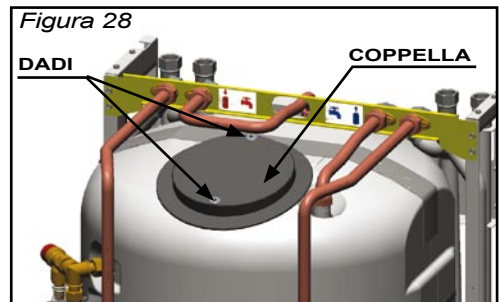


Figura 28

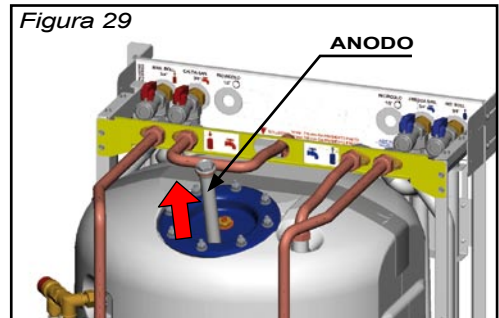


Figura 29

#### VALVOLA DI SICUREZZA

Per sostituire la valvola di sicurezza è necessario:

- 1) Svuotare parzialmente il bollitore.
- 2) Rimuovere il tubo cristal (figura 30).
- 3) Allentare il dado girello (figura 30).
- 4) Sostituire la valvola di sicurezza e rimontare il tutto seguendo la procedura inversa.

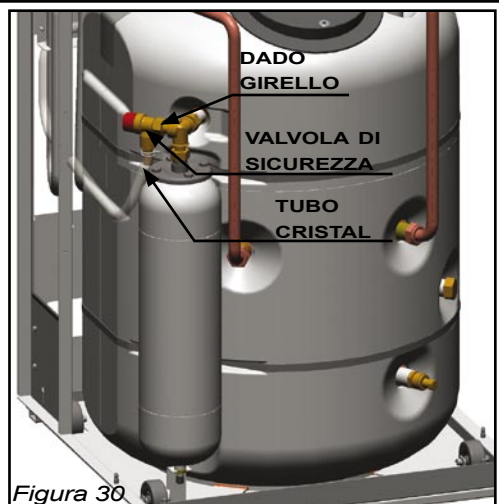
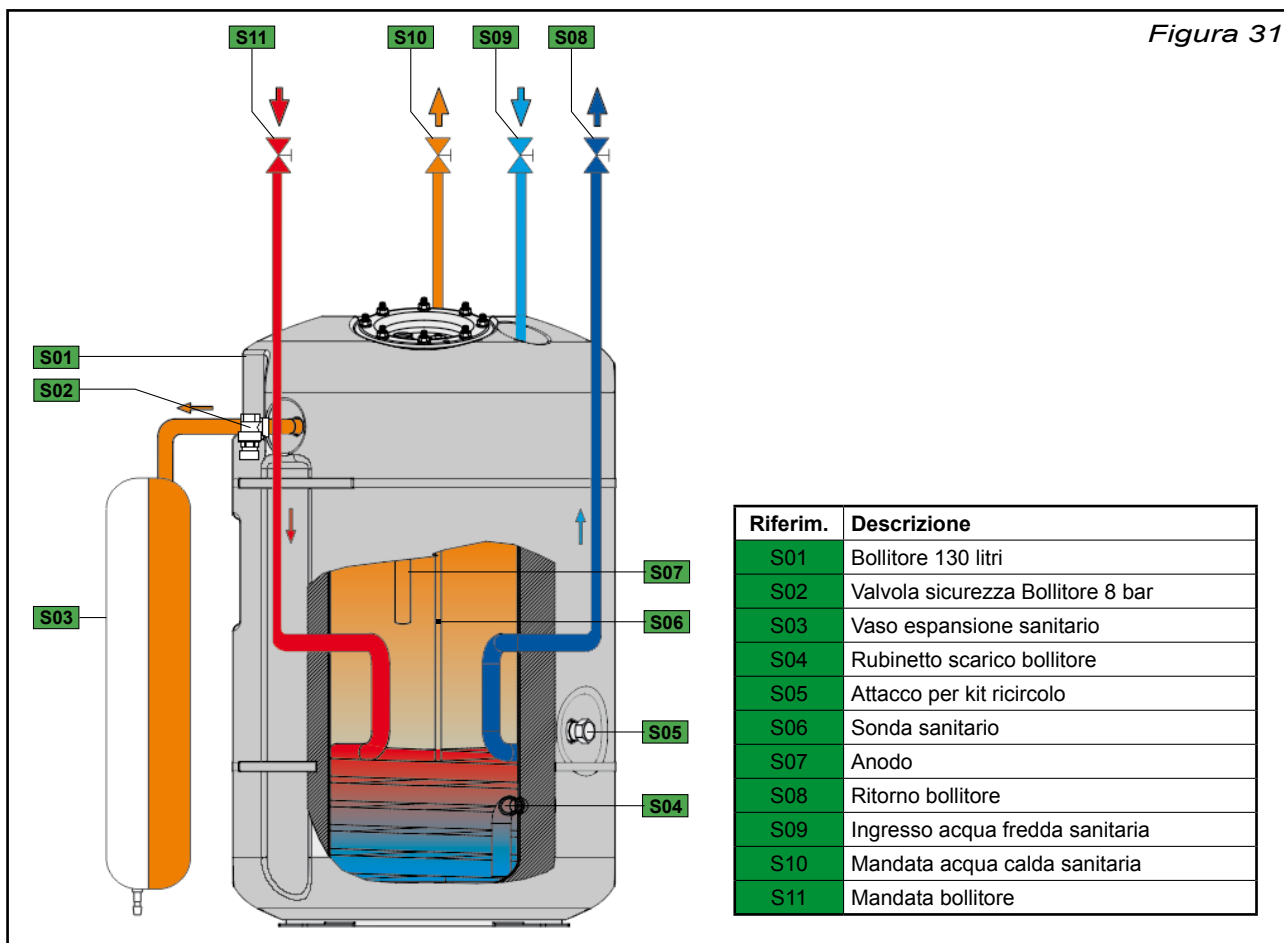


Figura 30

## 4 Schemi e dati

### 4.1 Schemi funzionali

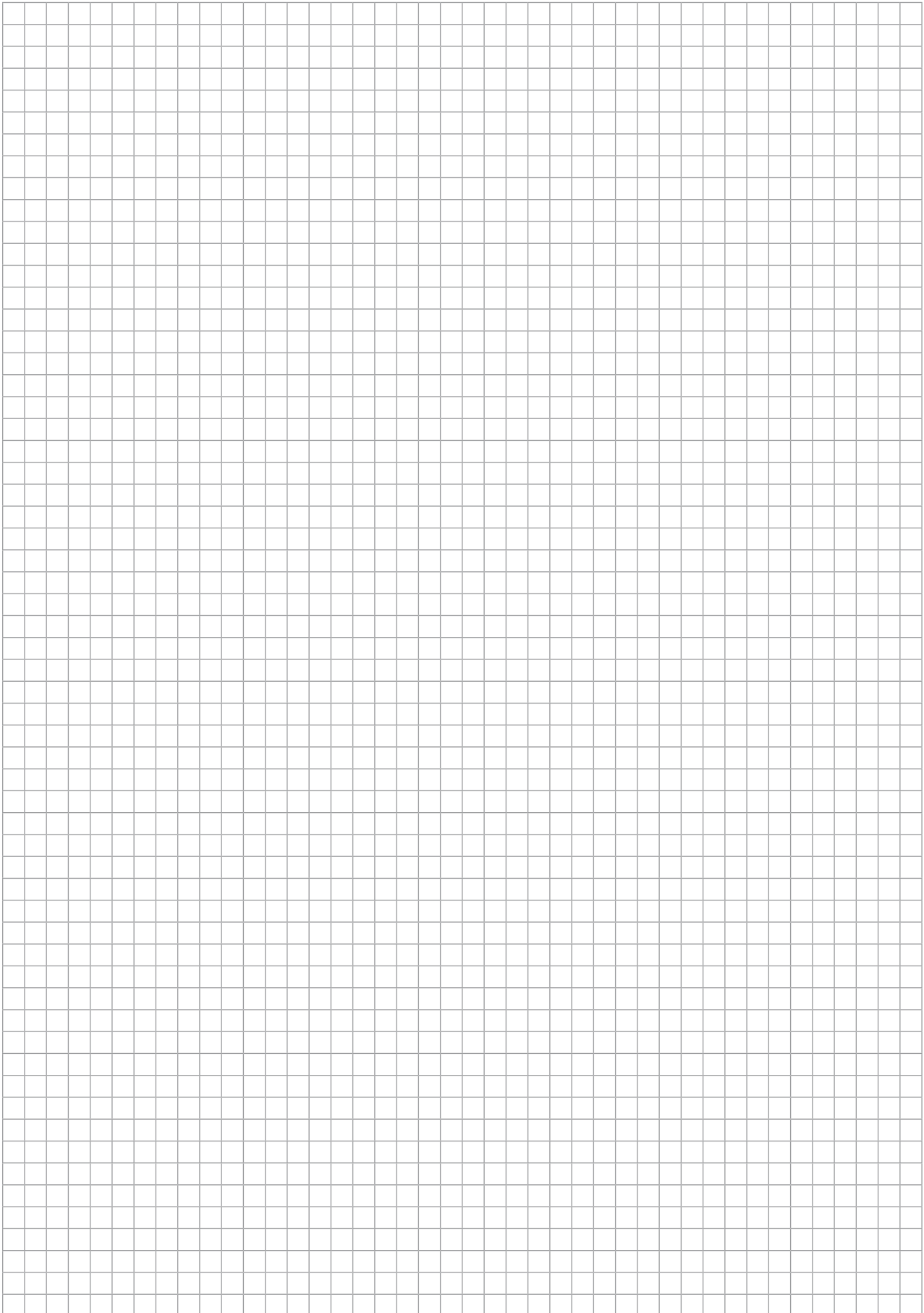


### 4.1 Dati tecnici

MODELLO	UNITÀ DI MISURA	MODULO BOLLITORE
Codice	-	152MWA0A
Portata specifica	l/min	27,1
Pressione massima bollitore	bar	8
Capacità	l	130



## NOTE





## **Gruppo Imar spa**

Ponte S. Marco (BS) ITALY  
Via Statale 82

**Tel:** 030/9638111 (ric. aut.)

**Fax:** 030/9969315

Area di lavoro:

**[www.gruppoimar.it](http://www.gruppoimar.it)**

Posta E-Mail:

**[gruppoimar@gruppoimar.it](mailto:gruppoimar@gruppoimar.it)**

Servizio assistenza agli utenti:

