

Westinghouse

Owner's Manual *Guide d'utilisation* *Manual del Usuario*

Outdoor Lighting Fixture
Installation Instructions

Instructions d'installation
Appareil d'éclairage pour utilisation extérieure

Instrucciones para la instalación
de la lámpara para exteriores



W-261
051006

Please write model number here for future reference: / Veuillez noter le numéro de modèle aux fins de référence ultérieure: / Por favor, incluya el número del modelo aquí para futura referencia:

ASSEMBLY INSTRUCTIONS FOR OUTDOOR LIGHT FIXTURE

Congratulations on your Westinghouse purchase. This fixture has been designed to give you many years of beauty and service. Please email questions and comments to: catalogroom@westinghouselighting.com.

NOTE: Carefully unpack fixture and parts. Make sure all parts are included before discarding any packing materials (see figure 1).

FIXTURE WARRANTY INFORMATION

This Westinghouse Lighting Fixture is warranted against defects in material and workmanship for a period of Five Years from purchase date. This warranty is in lieu of all other warranties expressed or implied.

This warranty does not cover acts of nature such as lightning damage, or corrosion and discoloration of components, nor does it cover damages caused through abuse, improper installation, surges in electric current, or acts of third parties.

This warranty does not cover broken glass. If fixture is received with broken glass, please call Westinghouse Lighting for free replacement.

This warranty does not cover costs of removing and re-installing the light fixture.

If this fixture fails for any reason covered by this warranty, simply return the fixture with a copy of the original sales receipt, freight prepaid and Westinghouse Lighting, at its option, shall repair or replace the fixture or refund the purchase price.

WARNING
NOTE: DO NOT INSTALL ON A POST THAT RESULTS
IN A VERTICAL RISE OF 25 FEET OR HIGHER.

LAMP WARRANTY INFORMATION

The Energy-saving fluorescent light source included is warranted for a period of 10,000 hours, based on normal use from the date of original purchase, against defects in material or workmanship.

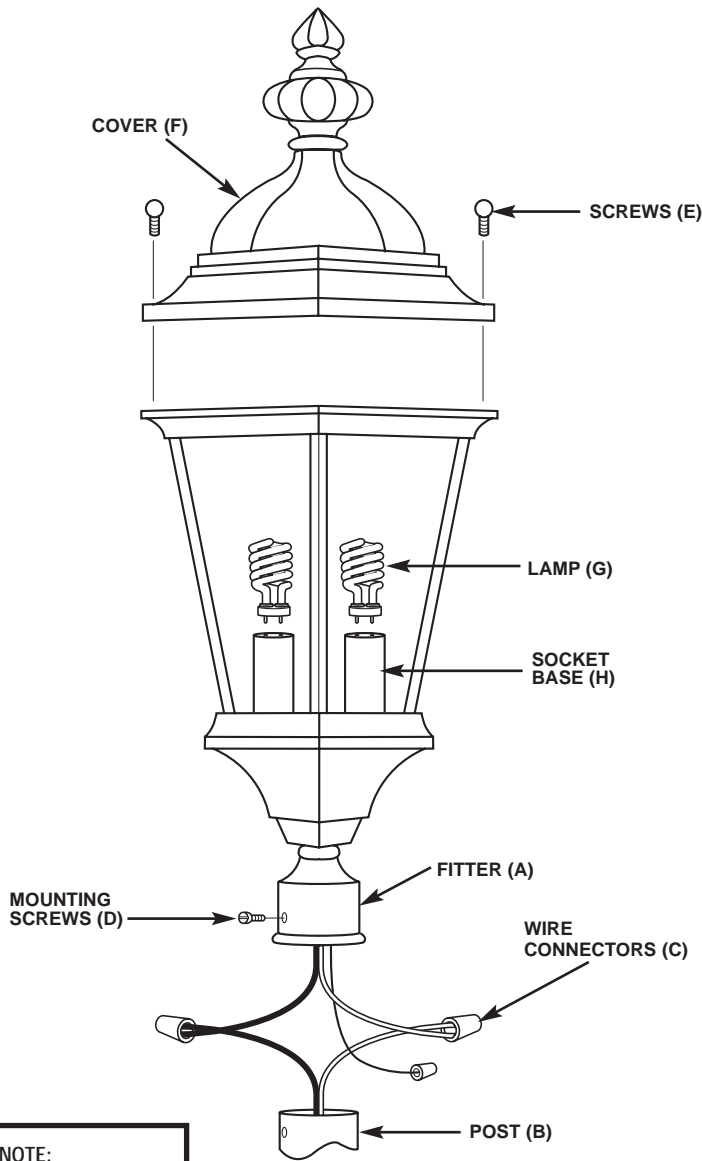
Westinghouse Replacement Lamp Information	
WATTAGE	Model No.
13	36307
18	36308
23	36309
27	36310

WARNING ELECTRICAL SHOCK CAN RESULT IN SERIOUS INJURY.

Read and follow instructions exactly as shown. If instructions are unclear, *do not* proceed. Contact a qualified electrician. Read all instructions before beginning. Proper wiring is essential for safe operation of this fixture. When cutting or drilling into walls or ceilings, do not damage electrical wiring, gas lines, or water lines. If any of the fixture or wiring components are damaged, do not install fixture. Return to place of purchase.

For fixtures provided with 75° C or 90° C supply wire warning only. (These warnings are provided on the U.L. label and on the fixture carton.) Risk of fire. Most dwellings built before 1985 have supply wires rated 60° C. Consult a qualified electrician before installing.

FIGURE 1.



NOTE:
 Lamp and Ballast
 are replaceable
 without cutting
 any wires.
 Turn power off
 first to avoid "risk
 of shock".
 Simple twist & lock
 replacement.

Line art shown may not exactly match the fixture enclosed. However, the installation instructions do apply to this fixture.

*NOT SUPPLIED

MOUNTING AND WIRING INSTRUCTIONS

CAUTION: For fixtures labeled for outdoor and wet location use, provide a water-tight seal between the fixture and the mounting surface by using silicone or similar caulking.

NOTE: Underwriters Laboratories (UL) does not require all fixtures to have ground wires. These fixtures meet all UL specifications.

1. Turn off power at circuit box to avoid possible electric shock.

NOTE: If post does not have mounting holes, follow step 2. Otherwise skip step 2 and proceed with step 3.

2. Place fitter (A) over post (B). Mark post (B) using fitter holes as guide. Remove fitter (A), drill 1/8" hole into post (B) at each mark.
3. Pull wires up from post (B) and thread through fitter (A).
4. Identify color coding of fixture wires (see figure 2).
5. To connect wires, take black fixture wire (group A from fig. 2) and place evenly against black post wire. Do not twist wires.
6. Fit wire connector (C from figure 1) over wires and twist until there is a firm connection. If wire connector (C) easily comes off, reattach and check again for a firm connection.
7. Repeat steps 5 and 6 with the white (group B from fig. 2) fixture wire and white post wire.
8. Place ground wire from fixture evenly against ground wire (metal or green wire) from post (B).
9. Repeat step 6 for ground wires.

FIXTURE ASSEMBLY INSTRUCTIONS

1. Place fitter (A) over post (B) (see figure 1).
2. Secure with mounting screws (D).
3. Remove screws (E) from cover (F) and remove cover (F).
4. Install lamp(s) (G) into socket base (H).
5. Replace cover (F) and secure with screws (E).
6. Turn power back on at circuit box.

Fixture includes photocell which turns on at dusk and off at dawn, and cannot be disabled.

LES INSTRUCTIONS D'ASSEMBLAGE DE L'APPAREIL D'ÉCLAIRAGE POUR UTILISATION EXTÉRIEURE

Félicitations ! Vous avez acheté un produit de Westinghouse Lighting. Cet appareil d'éclairage a été conçu pour durer de nombreuses années. Veuillez envoyer vos questions et commentaires par courriel, à l'adresse suivante : catalogroom@westinghouselighting.com

NOTA : Déballez soigneusement l'appareil d'éclairage et les pièces. Assurez-vous que toutes les pièces y sont avant de mettre l'emballage au rebut (voir fig. 1).

GARANTIE LIMITÉE DE CINQ ANS

Cet appareil d'éclairage Westinghouse est assorti d'une garantie de 5 ans contre les défauts de matériaux et de fabrication, qui entre en vigueur à partir de la date d'achat. La présente garantie se substitue à toute autre garantie expresse ou tacite.

Cette garantie ne porte ni sur les dommages survenant suite à une catastrophe naturelle (telle que la foudre), ni sur la corrosion ou la décoloration des pièces; la garantie ne porte pas sur les dommages survenant suite à une utilisation anormale, une installation impropre, une surtension de courant électrique ou des actes d'un tiers.

Cette garantie ne porte pas sur le verre brisé. Si vous avez reçu votre appareil d'éclairage avec un globe de verre brisé, veuillez appeler Westinghouse Lighting afin d'obtenir une pièce de remplacement sans frais.

Cette garantie ne porte pas sur les frais de démontage et de réinstallation du ventilateur.

Si cet appareil d'éclairage ne fonctionne pas pour une des raisons couvertes par la présente garantie, renvoyez tout simplement l'appareil d'éclairage et une copie de la preuve d'achat originale, frais de transport prépayés, à Westinghouse Lighting qui, à sa discrétion, réparera ou remplacera l'appareil ou vous remboursera le montant du prix d'achat.

MISE EN GARDE
NOTA: NE PAS POSER SUR UN PIED DONT LA HAUTEUR ATTEINT 7,6 MÈTRES (25 PIEDS) OU PLUS, UNE FOIS INSTALLÉ.

FICHE DE GARANTIE POUR L'AMPOULE

L'ampoule fluorescente à haut rendement énergétique incluse est garantie pour une période de 10 000 heures d'utilisation normale, à compter de la date d'achat originale, contre les défauts matériels ou de fabrication.

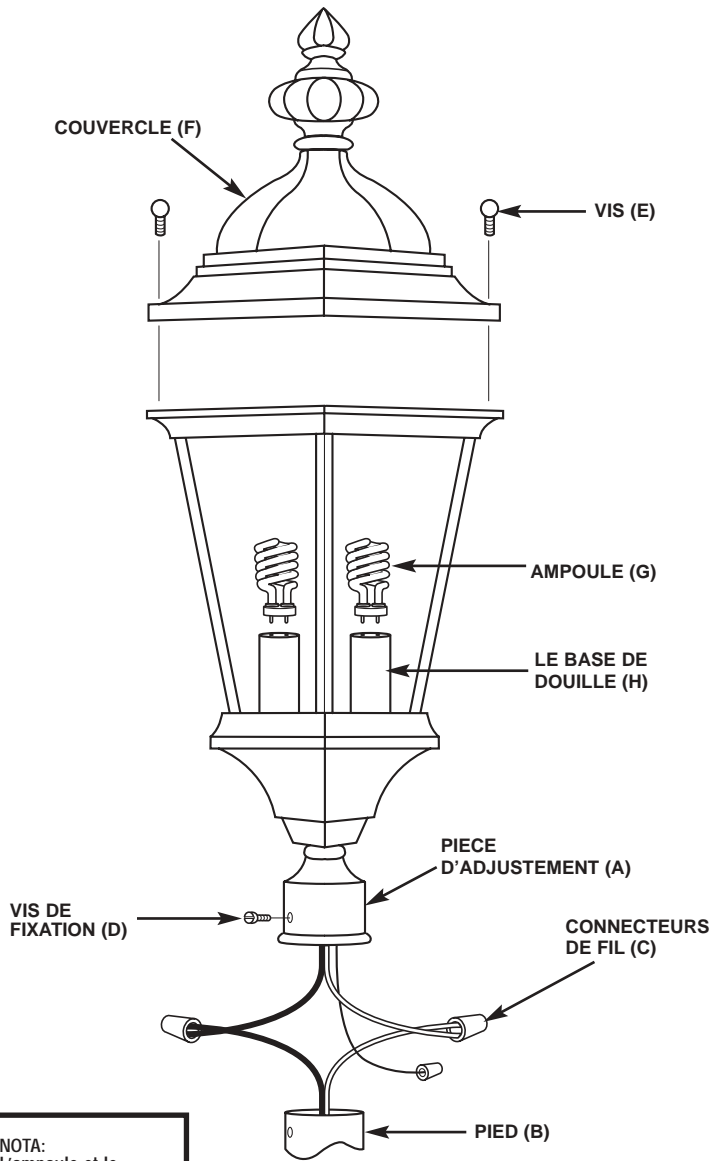
Renseignements sur le remplacement de l'ampoule Westinghouse	
WATTAGE	No de modèle:
13	36307
18	36308
23	36309
27	36310

MISE EN GARDE : L'ÉLECTROCUTION POURRAIT CAUSER DE GRAVES BLESSURES PERSONNELLES.

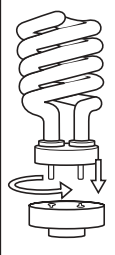
Lisez ces instructions et suivez-les exactement comme illustré. En cas de doute, ne commencez pas l'installation. Consultez un électricien qualifié. Lisez toutes les instructions avant de commencer l'installation. Un câblage approprié est essentiel au bon fonctionnement de cet appareil d'éclairage. Lorsque vous faites une entaille ou que vous percez un trou dans un mur ou un plafond, n'endommagez pas les câbles électriques, les canalisations de gaz ou d'eau. Si l'un des composants de raccordement ou de l'appareil d'éclairage est endommagé, n'installez pas cet appareil d'éclairage. Retournez-le à l'endroit où vous l'avez acheté.

Convient uniquement aux appareils comportant un avertissement indiquant que l'appareil d'éclairage est doté d'un fil supportant une chaleur de 75°C ou 90°C. (Ces avertissements se trouvent sur l'étiquette U.L. et sur l'emballage de l'appareil d'éclairage.)

FIGURE 1.



NOTA:
 L'ampoule et le réverbère sont remplaçables sans couper de fils.
 Mettez le réverbère hors tension afin d'éviter tout risque de chocs électriques.
 Simple remplacement quart de tour.



Il est possible que le dessin illustré ici ne soit pas la reproduction exacte de l'appareil d'éclairage contenu dans la boîte.
 Les instructions d'installation demeurent cependant valables.

***NON FOURNI**

INSTRUCTIONS DE MONTAGE ET DE RACCORDEMENT

MISE EN GARDE : Pour les appareils munis d'une étiquette indiquant qu'ils peuvent être installés dans des endroits humides et à l'extérieur, effectuez un joint étanche entre l'appareil électrique et la surface de montage à l'aide d'un produit de calfeutrage à base de silicone ou similaire.

NOTA : Underwriters Laboratories (UL) n'exige pas que tous les appareils d'éclairage comportent des fils de mise à la terre. Ces appareils satisfont cependant à toutes les spécifications UL.

1. Mettez l'interrupteur de la boîte de fusibles à « OFF » afin d'éviter le risque d'électrocution.

NOTA : Si le pied n'est pas muni de trous de montage, suivez l'étape 2. Dans le cas contraire, passez directement à l'étape 3.

2. Placez la pièce d'ajustement (A) par-dessus le pied (B). Marquez le pied (B) en utilisant les trous de la pièce d'ajustement à titre de guide. Retirez la pièce d'ajustement (A), et percez un trou de 3 mm (1/8 po) dans le pied (B), là, où se trouve chaque marque.
3. Tirez le fils vers le haut du pied (B) et faites-le passer à travers la pièce d'ajustement (A).
4. Identifiez la couleur des fils de votre appareil d'éclairage (voir figure 2).
5. Afin de brancher les fils, prenez le fil noir de l'appareil d'éclairage (groupe A, fig. 2) et placez-le à la même égalité que le fil noir provenant du pied. Ne tournez pas les fils ensemble.
6. Insérez les fils dans le connecteur (C) (figure 1) et tournez-le jusqu'à ce que vous sentiez une résistance. Si le connecteur (C) se dégage facilement, attachez le connecteur à nouveau et vérifiez encore une fois si la connexion est solide.
7. Répétez les étapes 5 et 6 avec le fil blanc (groupe B, fig. 2) de l'appareil d'éclairage et le fil blanc du pied.
8. Placez le fil de mise à la terre de l'appareil d'éclairage à la même égalité que le fil de mise à la terre (métal nu ou fil vert isolé) du pied (B).
9. Répétez l'étape 6 pour les fils de mise à la terre.

INSTRUCTIONS D'ASSEMBLAGE DE L'APPAREIL D'ÉCLAIRAGE

1. Placez la pièce d'ajustement (A) par-dessus le pied (B) (voir figure 1).
2. Fixez en place à l'aide des vis de fixation (D).
3. Retirez les vis (E) du couvercle (F) et retirez le couvercle (F).
4. Installez la (les) ampoule(s) (G) dans le(s) base de douille (H).
5. Remplacez le couvercle (F) et fixez en place à l'aide des vis (E).
6. Remettez l'interrupteur de la boîte de fusibles à « ON ».

L'appareil d'éclairage comprend une photocellule qui s'allume à la brunante et s'éteint à l'aube et qui ne peut être désactivée.

INSTRUCCIONES DE MONTAJE PARA EL ARTEFACTO DE ILUMINACIÓN PARA EXTERIORES

Le felicitamos por comprar este producto de Westinghouse Lighting. Este producto ha sido diseñado para brindarle muchos años de belleza y servicio. Si tiene preguntas o comentarios, por favor envíe un mensaje electrónico a: catalogroom@westinghouselighting.com

NOTA: Extraiga cuidadosamente el artefacto y las piezas. Verifique que contenga todas las partes requeridas (consulte la figura 1) antes de descartar los materiales de empaque.

GARANTÍA LIMITADA DE CINCO AÑOS

Este producto de Westinghouse Lighting está garantizado contra defectos de materiales y fabricación por un período de cinco años a partir de la fecha de compra. Esta garantía reemplaza toda otra garantía expresa o implícita.

La presente garantía no cubre desperfectos originados como resultado de actos de la naturaleza tales como daños producidos por un rayo, o por corrosión y decoloración de los componentes, así como tampoco cubre los desperfectos ocasionados por uso indebido, instalación inadecuada, cambios de tensión, o intervención de terceros.

Esta garantía no cubre la rotura de piezas de vidrio. Si recibe el artefacto con alguna pieza de vidrio rota, sírvase llamar a Westinghouse Lighting para que le envíen una pieza de repuesto gratis.

Esta garantía no cubre los gastos de desmontaje y reinstalación del artefacto.

Si este artefacto sufre un desperfecto causado por cualquiera de las razones cubiertas por esta garantía, simplemente envíe el artefacto con una copia del comprobante original de compra, franqueo prepago, y Westinghouse Lighting, a su criterio, reparará o reemplazará el artefacto o le reintegrará el precio de compra.

ADVERTENCIA:
NOTA: NO LO INSTALE EN UN POSTE EN EL QUE QUEDE A UNA ELEVACIÓN VERTICAL DE 25 PIES (7,62 m) O MÁS.

INFORMACIÓN SOBRE LA GARANTÍA DE LA LÁMPARA

La fuente de luz fluorescente que ahorra energía incluida está garantizada contra defectos de material o mano de obra en circunstancias normales de uso por un período de 10,000 horas a partir de la fecha de compra original.

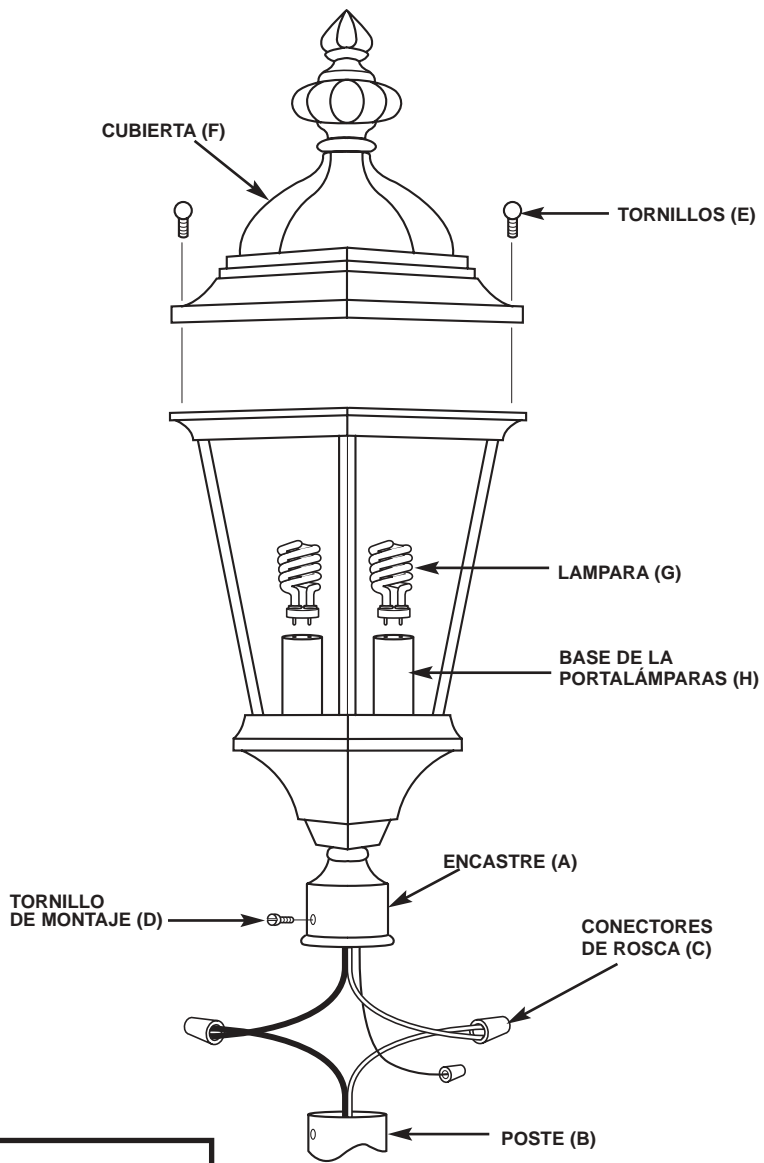
Información sobre la lámpara de repuesto Westinghouse	
VATAJE	Modelo No.
13	36307
18	36308
23	36309
27	36310

ADVERTENCIA: UNA DESCARGA ELÉCTRICA PODRÍA CAUSAR LESIONES.

Lea y siga las instrucciones exactamente como se indica. Si las instrucciones no son claras, no proceda con la instalación. Consulte a un electricista certificado. Lea todas las instrucciones antes de comenzar. Para que este artefacto funcione sin riesgos, es esencial realizar correctamente el cableado. Al cortar o perforar una pared o el cielo raso, no dañe el cableado eléctrico, las instalaciones de gas o de agua. Si alguno de los componentes del artefacto o cableado está dañado, no instale el artefacto. Devuélvalo al lugar donde lo compró.

Sólo para artefactos provistos con advertencias sobre cables de alimentación para 75° C o 90° C (estas advertencias aparecen en la etiqueta U.L. y en el cartón de embalaje).

FIGURA 1.




NOTA:
 La lámpara y el estabilizador pueden reemplazarse sin cortar ningún cable.
 Desconecte el suministro eléctrico para evitar el "riesgo de descarga eléctrica."
 Simple reemplazo de torsión.

Los dibujos pueden no coincidir exactamente con el artefacto incluido. Sin embargo, las instrucciones de instalación se aplican a este artefacto.

*NO INCLUIDO

INSTRUCCIONES DE MONTAJE Y CABLEADO

ADVERTENCIA: Para artefactos marcados para uso en exteriores y para ubicación en lugares húmedos, selle herméticamente la unión entre el artefacto y la superficie de montaje usando silicona o algún material para enmasillado similar.

NOTA: Underwriters Laboratories (U.L.) no requiere que todos los artefactos tengan cables de tierra. Estos artefactos cumplen con todas las especificaciones U.L.

1. Desconecte el suministro eléctrico en la caja de fusibles para evitar la posibilidad de descarga eléctrica.

NOTA: Si el poste no tiene orificios de montaje, siga con el paso 2. De lo contrario, omita el paso 2 y proceda con el paso 3.


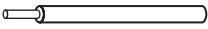

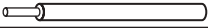



2. Coloque el encastre (A) sobre el poste (B). Marque el poste (B) usando los orificios del encastre como guía. Quite el encastre (A) y perforo un agujero de 3 mm (1/8 pulg.) a través del poste (B) en cada marca.
3. Jale hacia arriba los cables del poste (B) y páselos a través del encastre (A).
4. Identifique el color de los cables de su artefacto (vea la Fig. 2).
5. Para conectar los cables, tome el cable negro del artefacto (grupo A de la Fig. 2) y colóquelo uniformemente contra el cable negro del poste. No retuerza los cables.
6. Coloque un conector de rosca (C de la Fig. 1) sobre los cables y enrósquelo hasta que lo sienta firme. Si el conector para cables (C) se desprende fácilmente, vuelva a ajustar el conector y compruebe una vez más que la conexión esté firme.
7. Repita los pasos 5 y 6 para conectar el cable blanco del artefacto (grupo B de la Fig. 2) y el cable blanco del poste.
8. Coloque el cable de tierra del artefacto uniformemente contra el cable de tierra (de metal o con forro verde) del poste (B).
9. Repita el paso 6 para cables de tierra.

INSTRUCCIONES DE MONTAJE DEL ARTEFACTO

1. Coloque el encastre (A) sobre el poste (B) (vea la Fig. 1).
2. Asegúrelo con los tornillos de montaje (D).
3. Quite los tornillos (E) de la cubierta (F) y saque la cubierta (F).
4. Instale la(s) lámpara(s) (G) en el(los) base de la portalámparas (H).
5. Vuelva a colocar la cubierta (F) y asegúrela con los tornillos (E).
6. Conecte nuevamente el suministro eléctrico en la caja de fusibles.

El artefacto incluye una fotocélula que se enciende al anochecer y se apaga al amanecer y que no puede desactivarse.

FIGURE 2.





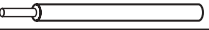


GROUP A: CONNECT TO BLACK HOUSE WIRE	GROUP B: CONNECT TO WHITE HOUSE WIRE
BLACK 	WHITE 
WHITE OR GREY WITH TRACER 	WHITE OR GREY WITHOUT TRACER 
BROWN, GOLD OR BLACK WITHOUT TRACER 	BROWN, GOLD OR BLACK WITH TRACER 
NOTE: When parallel wire (SPT I & SPT II) is used: the neutral wire is square shaped and ridged, and the hot wire will be round in shape and smooth. (See below.) 	

WARNING

Turn off electricity to the mounting site before beginning installation.

Mounting instructions must be followed exactly as shown for the fixture to be safely supported.

FIGURE 2.


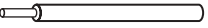





GROUPE A: À BRANCHER AU FIL NOIR DE LA RÉSIDENCE	GROUPE B: À BRANCHER AU FIL BLANC DE LA RÉSIDENCE
NOIR 	BLANC 
BLANC OU GRIS AVEC TRACEUR 	BLANC OU GRIS SANS TRACEUR 
BRUN, DORE OU NOIR SANS TRACEUR 	BRUN, DORE OU NOIR AVEC TRACEUR 
NOTA: Dans le cas des fils parallèles (SPT I et SPT II), le fil neutre est carré et Côtelé et le fil chargé est rond et lisse. (Voir ci-dessus) 	

MISE EN GARDE

Coupez le courant au site de montage avant de commencer l'installation.

Assurez-vous de suivre les instructions de montage exactement comme illustré afin que l'appareil d'éclairage soit installé de façon sécuritaire.

FIGURA 2.

GRUPO A: CONECTELO AL CABLE NEGRO DE LA CASA	GRUPO B: CONECTELO AL CABLE BLANCO DE LA CASA
NEGRO 	BLANCO 
BLANCO O GRIS CON MARCAS 	BLANCO O GRIS SIN MARCAS 
MARRÓN, DORADO O NEGRO SIN MARCAS 	MARRÓN, DORADO O NEGRO CON MARCAS 
NOTA: Cuando se usa cable en paralelo (SPT 1 y SPT 2), el cable neutro es cuadrado y acanalado, y el cable vivo es redondo y liso. (Ver abajo.) 	

ADVERTENCIA:

Desconecte el suministro eléctrico al sitio de montaje antes de comenzar la instalación.

Se deben seguir las instrucciones de montaje exactamente como se indican para que el aparato tenga un soporte seguro.

CLEANING AND CARE

To clean, wipe fixture with soft cloth. Clean glass with mild soap. Spray from chemical cleaners can discolor the finish of fixture. Extend-A-Finish Laquer Conditioner, Item#70295, is recommended once a year to clean, condition, and protect fixture. Do not use scouring pads, powders, steel wool or abrasive paper to clean this fixture.

NOTE FOR FIXTURES THAT ARE SOLID BRASS:

Your hand-crafted, solid brass lighting fixture has been coated with a durable, baked-on acrylic lacquer which gives maximum protection against the weather. However, in time the brightness of the brass will tarnish, giving way to an authentic old-world brass finish. To keep your solid brass fixture looking new for years to come, regularly apply a good quality, non-abrasive car wax to all metal surfaces, giving the fixture an extra protective covering.

ORDERING PARTS

Keep this manual for future reference, and in case replacement parts are needed. Available parts can be ordered from place of purchase. Use exact wording from diagrams when ordering parts.

NETTOYAGE ET ENTRETIEN

Pour nettoyer, essuyez l'appareil avec un linge doux. Nettoyez le verre à l'aide d'un savon doux. Les nettoyeurs chimiques risquent de décolorer le fini de l'appareil d'éclairage. L'utilisation de Extend-A-Finish Lacquer Conditioner, article no 70295, est recommandée une fois par an pour nettoyer, traiter et protéger votre appareil d'éclairage. N'utilisez pas de tampons ou de poudre à récurer, de laine d'acier ou de papier abrasif pour nettoyer cet appareil d'éclairage.

NOTE : POUR LES APPAREILS D'ÉCLAIRAGE EN LAITON MASSIF :

Votre appareil d'éclairage artisanal en laiton massif a été recouvert d'une couche de peinture laque acrylique cuite qui lui procure une protection maximale contre les intempéries. Avec le temps cependant, l'éclat du laiton se ternira, prenant ainsi l'aspect d'un fini laiton ancien authentique. Pour conserver à votre appareil d'éclairage en laiton massif un aspect neuf des années durant, appliquez régulièrement une cire à voiture de bonne qualité, non abrasive, sur toutes les surfaces de métal, lui procurant ainsi une couche protectrice supplémentaire.

COMMANDE DE PIÈCES

Gardez ce manuel aux fins de référence ultérieure et au cas où vous auriez à commander des pièces de remplacement. Les pièces disponibles peuvent être commandées à l'endroit où vous avez acheté votre appareil d'éclairage. Si vous commandez des pièces, utilisez les termes figurant sur les diagrammes.

LIMPIEZA Y CUIDADO

Limpie el artefacto con un paño suave. Limpie el cristal con jabón suave. El rocío de productos químicos de limpieza puede decolorar el acabado del artefacto. Se recomienda utilizar una vez al año el acondicionador de laca de acabado prolongado, artículo No. 70295, para limpiar, acondicionar y proteger el artefacto. No use almohadillas o polvos para fregar, estropajo metálico o papel abrasivo para limpiar este artefacto.

NOTA PARA LAMPARAS DE LATON MACIZO:

Su lámpara de latón macizo labrada a mano la sido recubierta con una capa duradera de laca acrílica al horno para darle una máxima protección contra el clima. Sin embargo, con el tiempo, el acabado perderá brillo y tendrá una apariencia de latón antiguo auténtico. Para preservar una apariencia nueva durante años aplique repulamente una cera no abrasiva de catidad como la de los aubs a todas las superficies metálicas, esto creará una capa protectora adicional.

CÓMO SOLICITAR PARTES DE REPUESTO

Conserve este manual para futura referencia y para pedir partes de repuesto. Puede pedir todas las partes de repuesto en el lugar donde compró el artefacto. Al solicitar partes, use exactamente los mismos términos que aparecen en la ilustración.

Westinghouse Lighting Corporation
Philadelphia, Pa. 19154-1099, U.S.A.
Westinghouse Lighting Corporation,
a Westinghouse Electric Corporation licensee.
www.westinghouselighting.com



"Westinghouse" and "You can be sure...if it's Westinghouse" are registered trademarks of Westinghouse Electric Corporation.

© 2006 WESTINGHOUSE LIGHTING CORPORATION