

GALAXIE 4 ECO

COSMOS 4 ECO

**INSTRUCTIONS POUR
L'UTILISATEUR**

**LIRE AVEC ATTENTION CE MANUEL ET LE CONSERVER
PRÈS DU MEUBLE AVEC SOIN**

USER INSTRUCTIONS

READ CAREFULLY AND KEEP WITH THE CASE

**ISTRUZIONI D'USO
PER L'UTENTE**

**LEGGERE ATTENTAMENTE E CONSERVARE
CON CURA ASSIEME AL MOBILE**

**BETRIEBSANLEITUNG
FÜR BETREIBER**

SORGFÄLTIG LESEN UND MIT DEM MÖBEL AUFBEWAHREN

**INSTRUCCIONES DE USO
PARA EL USUARIO**

**LEER ATENTAMENTE Y CONSERVAR
CON ESMERO JUNTO AL MUEBLE**

**INSTRUÇÕES
PARA O USO**

**LER COM ATENÇÃO E GUARDAR
COM CUIDADO JUNTO AO MÓVEL**

QUM000189E - REV. A - 05.03.12



Conformément à la Directive concernant les Equipements sous Pression (97/23/CE), ce meuble est classé comme appartenant à une catégorie 1

Pour les circuits sous pression, le produit $P \times V$ est inférieur à 200 bar x litre, pour les tuyaux DN < 32 et le fluide opérateur du circuit de réfrigération appartient au groupe 2.

Les composants du circuit sont classés dans la catégorie 1.

Ce meuble, qui répond à la Directive Machines (98/37/CE), et est exclu de la sphère d'action de la directive PED, sur la base de l'article 1.3.6.

Ai fini della Direttiva Attrezzature a Pressione (97/23/CE) questo mobile è classificato come appartenente alla categoria 1.

Per i circuiti a pressione il prodotto $P \times V$ è inferiore a < 200 bar x litro, per le tubazioni DN < 32 e il fluido operatore del circuito di refrigerazione appartiene al gruppo 2. I componenti del circuito sono classificati entro la categoria 1.

Questo mobile risponde alla Direttiva Macchine (98/37/CE) ed è escluso dalla sfera d'azione della direttiva PED in base all'articolo 1.3.6.

With regard to the Pressure Equipment Directive (97/23/CE), this cabinet model is classified as no higher than category 1.

Vessels of the circuit under pressure, have $P \times V < 200$ bar x litre, piping is with DN < 32 and the working fluid in the refrigeration circuit is classified as group 2. The components of the circuit are classified as no higher than category 1. This cabinet, which complies with the machinery directive (98/37/EC), is excluded from the scope of PED directive, according to the article 1.3.6.

In Bezug auf die Richtlinie für Druckgeräte (97/23/CE) gehört dieses Möbel keiner höheren Kategorie als der ersten an.

Für die Druckkreisläufe gilt, daß der Betrag aus $P \times V$ niedriger als < 200 bar x Liter ist, die Rohre DN < 32 sind und das Kühlmittel im Kühlkreislauf der Gruppe 2 angehört. Die Baugruppen sind in der Kategorie 1 klassifiziert.

Dieses Möbel entspricht den Anforderungen der Richtlinie für Maschinen (98/37/CE) und ist aufgrund des Artikels 1.3.6 vom Wirkungsbereich der Richtlinie PED ausgeschlossen.

Con respecto a la Directiva Equipos a presión (97/23/CE), este mueble se clasifica como perteneciente a la categoría 1.

Para los circuitos a presión el producto $P \times V$ es inferior < 200 bar x litro, para las tuberías DN < 32 y el fluido operador del circuito de refrigeración pertenece al grupo 2. Los componentes del circuito se clasifican en la categoría 1.

Este mueble cumple con la Directiva Máquinas (98/37/CE) y por lo tanto no recae en el campo de acción de la Directiva PED de acuerdo con el artículo 1.3.6.

Conforme a Directiva de Equipamentos sob pressão (97/23/CE), este móvel é classificado como de categoria 1.

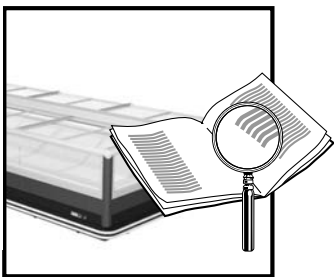
Para os circuitos sob pressão, o produto $P \times V$ é inferior a < 200 bar por litro, para os tubos DN < 32 e o fluido operador do circuito de refrigeração pertence ao grupo 2. Os componentes do circuito são classificados como de categoria 1.

Este móvel atende a Directiva de Máquinas (98/37/CE) e foi excluído do campo de actuação da directiva PED conforme o artigo 1.3.6.

ITALIANO	_____	9
FRANÇAIS	_____	14
ENGLISH	_____	19
DEUTSCH	_____	24
ESPAÑOL	_____	26
PORTUGUÊS	_____	34

INTRODUCTION - INTRODUZIONE - INTRODUCTION - EINLEITUNG - INTRODUCCIÓN - INTRODUÇÃO

Le présent livret d'instructions a été réalisé de façon simple et rationnelle, pour que Vous puissiez connaître à fond votre meuble GALAXIE 3 ECO. On recommande de lire attentivement son contenu et de le conserver avec le meuble. Le constructeur décline toutes responsabilités pour d'éventuelles dommages dus au manque d'observance des avertissements et indications contenues dans ce manuel. Quiconque utilise ce meuble, doit en tous les cas lire ce manuel avant de le mettre en marche.



Il presente manuale è stato realizzato in modo semplice e razionale affinché leggendo conosciate a fondo il vostro mobile GALAXIE 3 ECO. Si raccomanda di leggere attentamente il contenuto e di conservarlo unitamente al mobile. Il costruttore declina ogni responsabilità per danni causati a persone o cose dovuti alla mancata osservanza delle avvertenze contenute in questo manuale. Qualsiasi persona utilizzi questo mobile dovrà leggere il presente manuale d'uso.

The present booklet has been formulated in a simple and rational way, in order for the reader to get deeply acquainted with his GALAXIE 3 ECO showcase. Please, read it carefully and keep it with the machine. The manufacturer assumes no responsibility for any personal injury or property damage which may be caused by non-compliance with the instructions contained in this booklet. Whoever operates the machine must have read this manual beforehand.

Die vorliegende Gebrauchsanweisung ist einfach zu lesen und gut verständlich, so daß Sie Ihr GALAXIE 3 ECO - Kühlmöbel von Grund auf kennenlernen können. Lesen Sie die Gebrauchsanweisung sorgfältig durch und bewahren Sie diese beim Kühlmöbel auf. Der Hersteller lehnt jede Verantwortung ab für Schäden an Dingen und Personen, die auf die Nichtbeachtung der in dieser Gebrauchs- und Bedienungsanweisung enthaltenen Anleitungen zurückzuführen sind. Jede Person, die das Kühlmöbel betreiben will, muß vorher diese Gebrauchs- und Bedienungs-anweisung lesen.

El presente manual ha sido realizado de manera simple y racional para que leyéndolo Ud. pueda conocer a fondo su mueble refrigerado GALAXIE 3 ECO. Se recomienda leerlo atentamente y conservarlo junto a la máquina. El constructor no se responsabiliza por los daños a personas u objetos, que puedan ser ocasionados por incumplimiento de las prescripciones contenidas en el presente manual. Quiquiera que emplee este aparato deberá leer el presente manual de uso.

O presente manual foi realizado de modo simples e racional, a fim de que, ao ser lido, permita conhecer totalmente o vosso móvel refrigerado GALAXIE 3 ECO. Recomenda-se ler atentamente seu conteúdo e conservá-lo sempre junto ao móvel. O fabricante nega qualquer responsabilidade relativa a danos causados a pessoas ou coisas que seja devido ao não respeito das advertências contidas neste manual. Todas as pessoas que utilizarem este móvel deverão ler o presente manual de uso.

GALAXIE 4 ECO - COSMOS 4 ECO

fig. 1

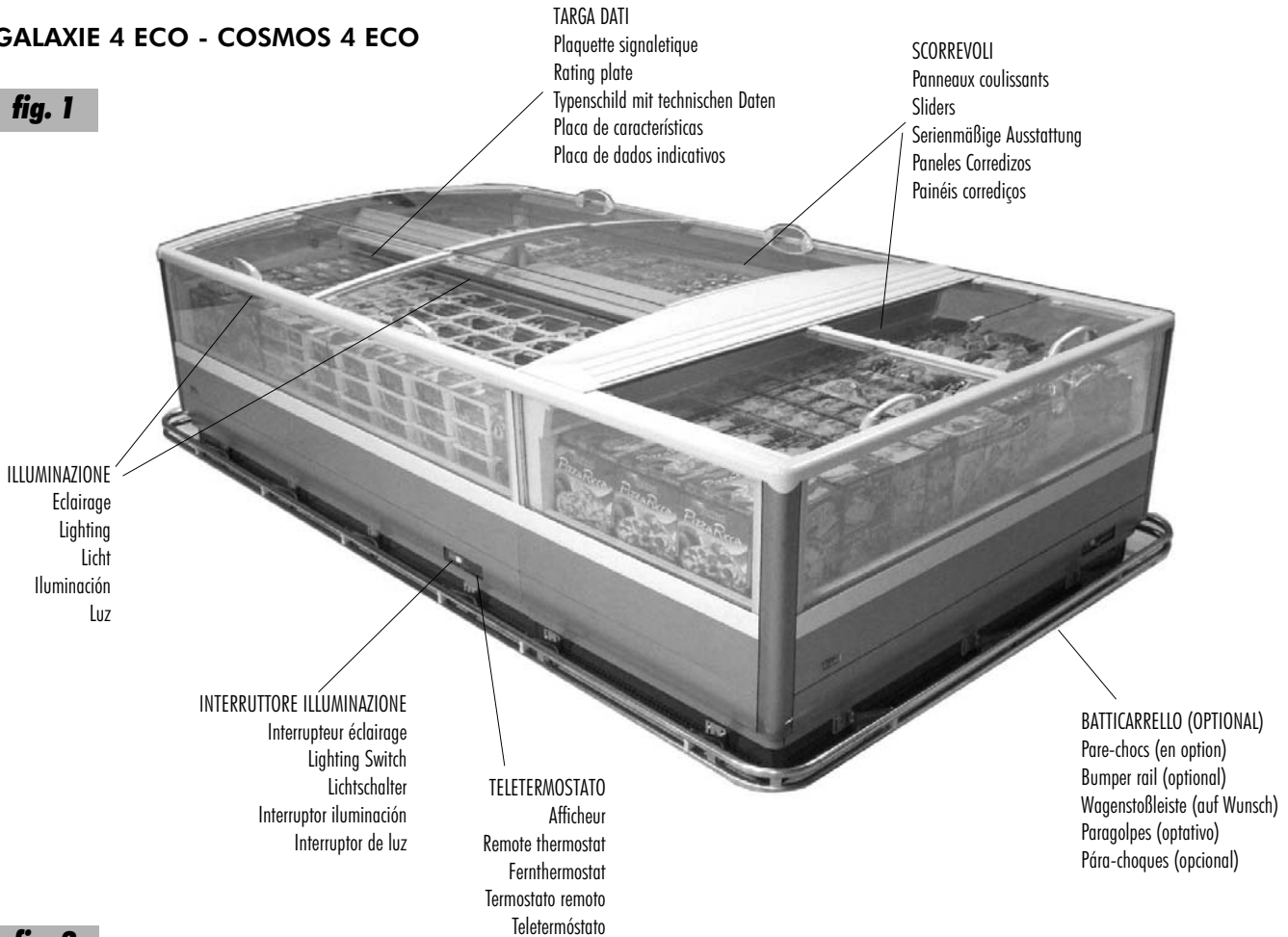


fig. 2



Attenzione: non rimuovere per nessun motivo gli scorrevoli in vetro. Il mobile è progettato per funzionare esclusivamente con gli scorrevoli montati.

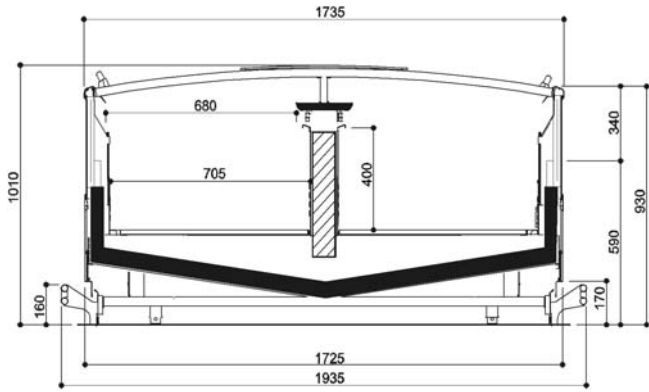
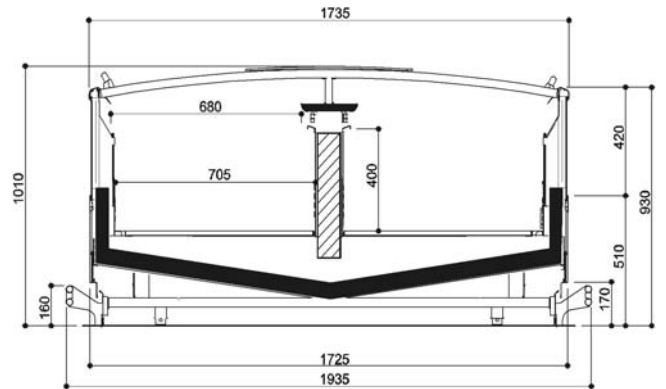
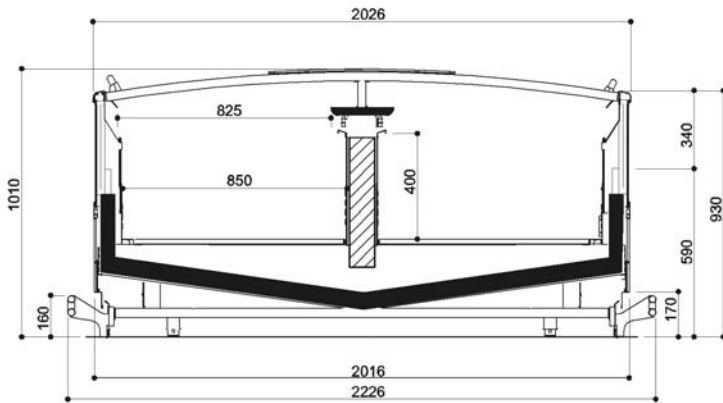
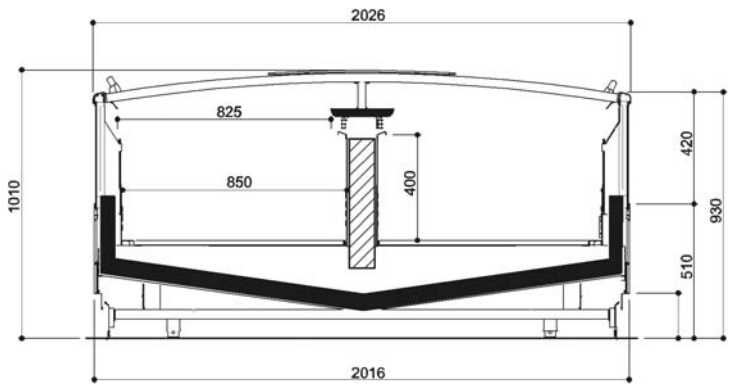
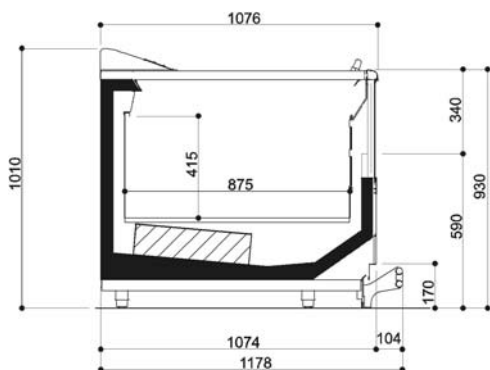
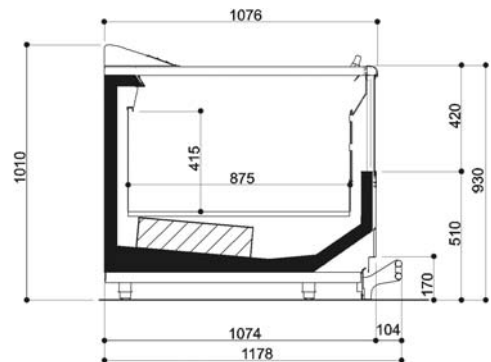
Caution: never remove the glass sliders. The cabinet was designed to only work with the sliders on.

Attention: ne pas enlever les vitres coulissantes pour aucune raison. Le meuble a été projeté pour fonctionner seulement avec les vitres montées.

Achtung: auf keinen Fall die Schiebescheiben aus Glas entfernen. Das Möbel ist ausschließlich für den Betrieb mit Schiebescheiben konzipiert.



fig. 3

fig. 4**GALAXIE 4 ECO LG300****fig. 5****GALAXIE 4 ECO HG400****fig. 6****COSMOS 4 ECO LG300****fig. 7****COSMOS 4 ECO HG400****fig. 8****GALAXIE 4 ECO - COSMOS 4 ECO LG300****fig. 9****GALAXIE 4 ECO - COSMOS 4 ECO**

LUNGHEZZE/longueurs/lengths/Längen/longitudes/comprimentos:

1880 - 2500 - 3750 mm + mobile di testa per/tête de gondole pour/ head case for/ Kopfmöbel für/ mueble de cabeza para/ móvel de cabeceira para



fig. 10

PUNTI DI SOLLEVAMENTO/ Points de lévage/Lifting points
Ansatzpunkte für Hubkarren/Puntos para el levantamiento
Pontos de levantamento

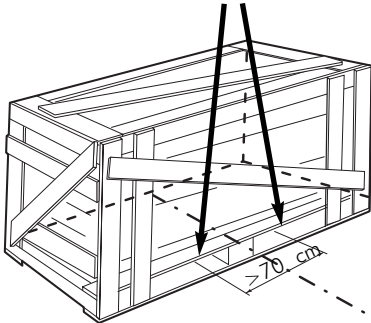


fig. 11

tab. I

PESI DEL MOBILE Poids du meuble Weight of the case Gewichte des Möbel Pesos del mueble Pesos do movel		PESO NORMALE Sans emballage Normal weight Nenngewicht Sin embalaje Sem embalagem (kg)	PESO IMBALLATO Avec emballage Packed weight Gewicht mit Verpackung Con embalaje Com embalagem (kg)	SPALLA Joues Lateral end Seitenteil Lateral
GALAXIE 4 ECO	1880	385	410	35/55
	2500	530	550	
	3750	810	875	
M. TESTA Tête de gondole/Head case/Kopfmöbel/M. cabecera/M. cabeceira		310	350	-
COSMOS 4 ECO	1880	455	480	40/60
	2500	615	645	
	3750	950	1030	
M. TESTA Tête de gondole/Head case/Kopfmöbel/M. cabecera/M. cabeceira		360	410	-

PER LE DIMENSIONI DELL'IMBALLO CONSIDERARE UN AUMENTO DI 150 mm PER LARGHEZZA, LUNGHEZZA E ALTEZZA.
 POUR LES DIMENSIONS DE L'EMBALLAGE IL FAUT CONSIDÉRER 150mm EN PLUS EN LARGEUR, LONGUEUR ET HAUTEUR.
 CONSIDER AN INCREASE OF 150mm IN WIDTH, LENGTH AND HEIGHT TO ALLOW FOR PACKING DIMENSIONS.
 ADDIEREN SIE ZU DEN NORMALEN AUSMAßEN DES MÖBELS (LÄNGE, BREITE, HÖHE) JEWEILS 150 MM FÜR DIE VERPACKTEN MÖBEL.
 DEBIDO A LAS DIMENSIONES DEL EMBALAJE, CONSIDERAR 150mm MÁS DE ANCHO, LARGO Y ALTO.
 DEVIDO AS DIMENSÕES DA EMBALAGEM, CONSIDERAR 150mm MAIS DE LARGURA, COMPRIMENTO E ALTURA.

condizioni ambientali/conditions milieu ambient/ambient conditions/Verhältnisse am Aufstellungsort
condiciones ambientales/condições ambientais

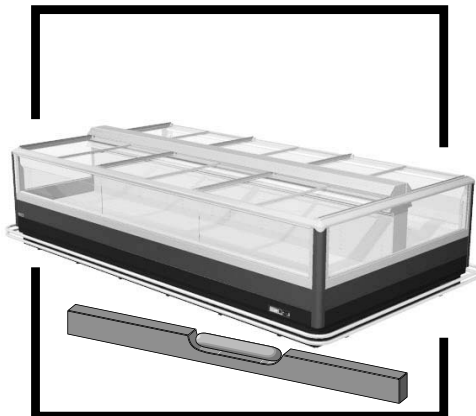


fig. 12

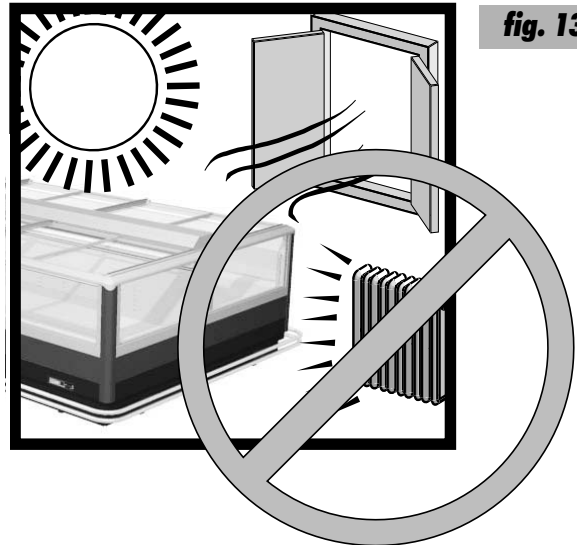


fig. 13

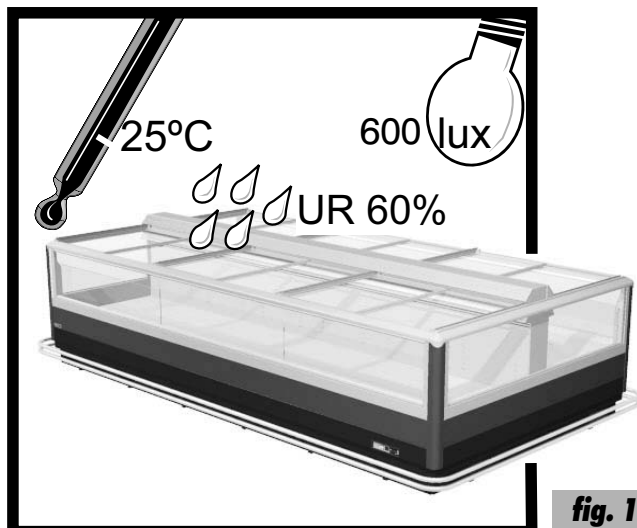








fig. 14

tab. II

TIPO DI LOCALE/Type d'espace/Type of room/Aufstellungsraum/Tipo de ambiente/Tipo de lugar	CHIUSO/FERME/CLOSED GESCHLOSSEN CERRADO/FECHADO
TEMPERATURA/Température/Temperature/Temperatur Temperatura	25 °C
UMIDITA' RELATIVA/Humidité relative/Relative humidity/Relative Luftfeuchtigkeit Humedad relativa/Humidade relativa	60 %
ILLUMINAZIONE/Eclairage/Lighting/ Beleuchtung/Iluminacion/Iluminação	600 Lx

tab. III

manufactured by Costan S.p.A.-32020-Limana-Italy		 SN  REF 	
Nennleistung Rated Assigné Nominale Nominal	1	Kältemittel Réfrigérant Réfrigérant Réfrigérant Réfrigérant	5-6
Abtauung Defrosting Dégivrage Sbrinamento Descongelamiento	3	Klimaklasse Climate class Classe climatique Classe climática Classe climática	7 3 - 25°C/60% R.H.
Heizungssystem Heating systems Systems chauffants Sistemi di riscaldamento Sistema de calefacción	2	Isolationsgas (Blähgas) Insulation blowing gas Agent moussant d'isolation Gas espumante aislamiento Agente espumante	
	4	Index Protection Index Protection Index Protection Index Protection Index Protection	
 Read operator's manual available at www.epkrefrigeration.com or calling +39 0437 968379			

tab. III

- 1) Tensione nominale / Rated voltage/Tension nominale
- 2) Potenza nominale / Rated output / Puissance nominale
- 3) Potenza in sbrinamento / Output when defrosting /Puissance en dégivrage
- 4) Potenza delle lampade / Lamp power / Puissance des lampes
- 5) Numero del fluido refrigerante / Refrigerant fluid number / Numéro du fluide frigorigène
- 6) Massa del fluido refrigerante per ciascun circuito / Mass of refrigerant fluid for each circuit /Masse du fluide frigorigène pour chaque circuit
- 7) Classe climatica, temperatura e umidità relativa della classe climatica di riferimento / Climate class, temperature and relative humidity for the reference climate class / Classe climatique, température et humidité relative de la classe climatique de référence



TARGA DATI INDICATIVI
plaquette signalétique
rating plate
Typenschild mit technischen Daten
placa de características
placa de dados indicativos

fig. 15

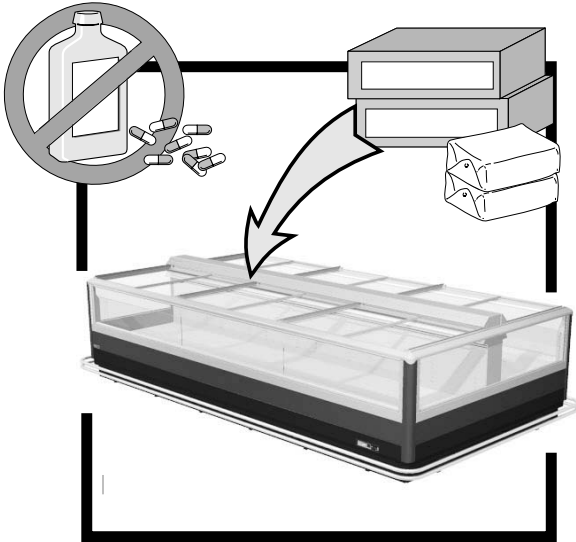


fig. 16

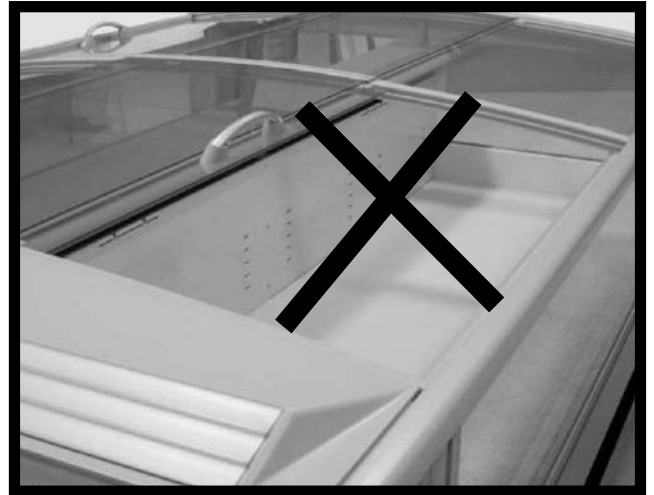


fig. 17

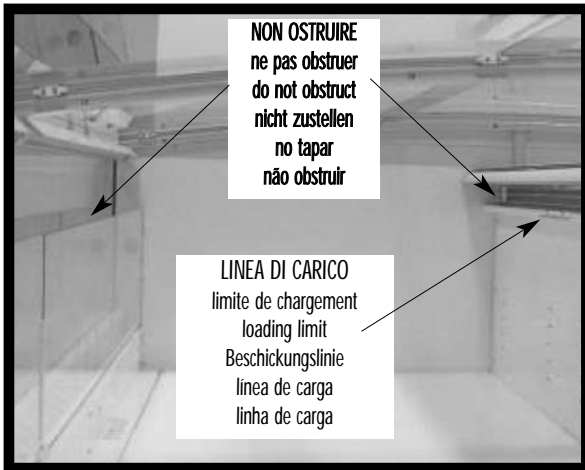


fig. 18

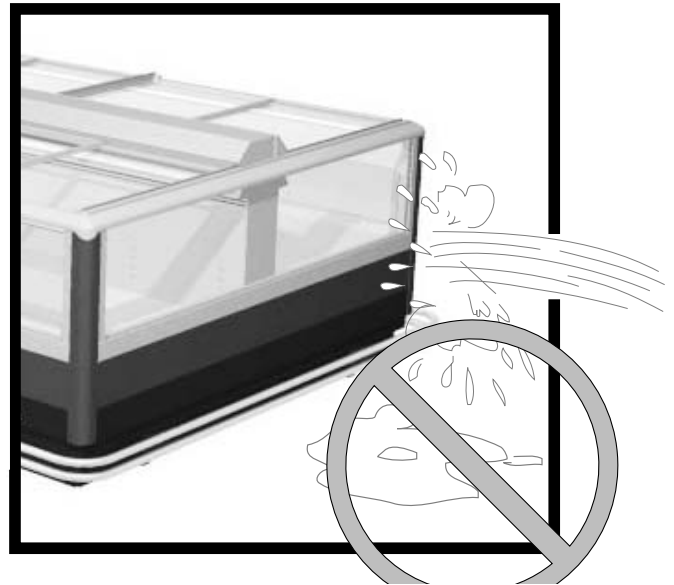


fig. 19



fig. 20

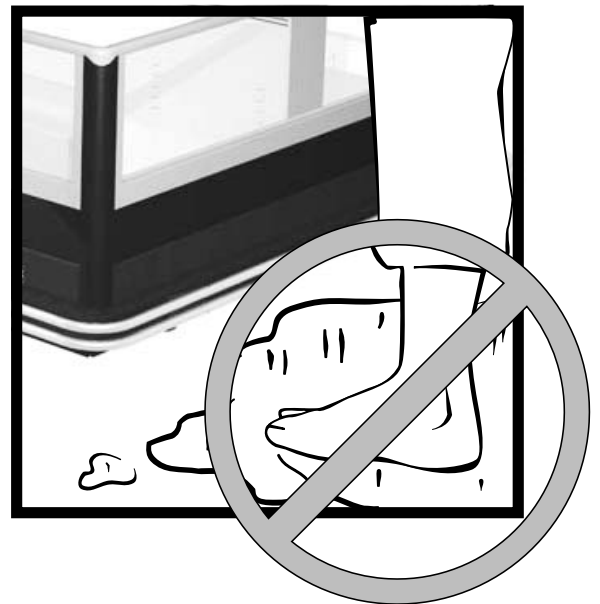
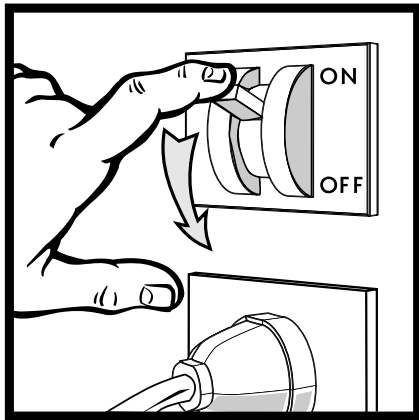


fig. 21



1

fig. 22

fig. 23



2

PULIZIA MOBILE LINEARE - CLEANING LINEAR CABINETS NETTOYAGE MEUBLE LINEAIRE

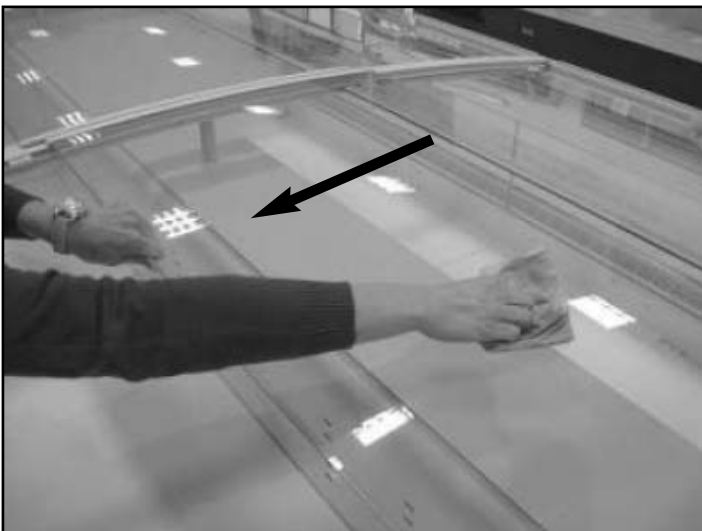
Per pulire in modo completo i vetri laterali, per raggiungere la parte superiore è sufficiente spingere il vetro centrale.
o clean completely the side glasses, push the central glass to reach the top part.

Pour nettoyer de manière complète les verres latéraux, pour atteindre la partie supérieure il est suffisant de pousser le verre central.



Per pulire completamente il vetro centrale è sufficiente tirarlo verso di se.
To clean the central glass pull it in order to reach the central area.

Pour nettoyer complètement le verre central est suffisant de lui tirer vers si mêmes.

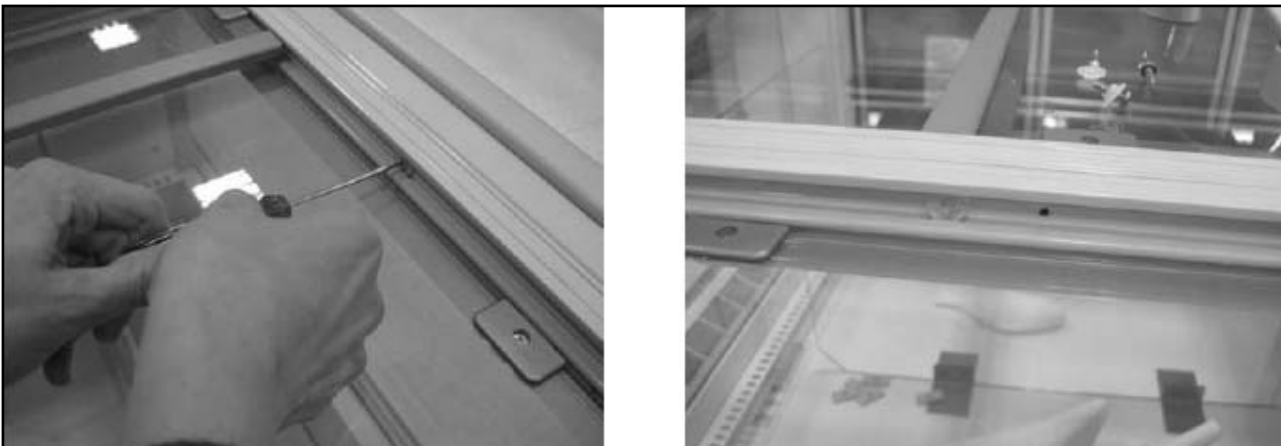


PULIZIA MOBILE DI TESTA - CLEANING HEAD CABINET NETTOYAGE TÊTE DE GONDOLE

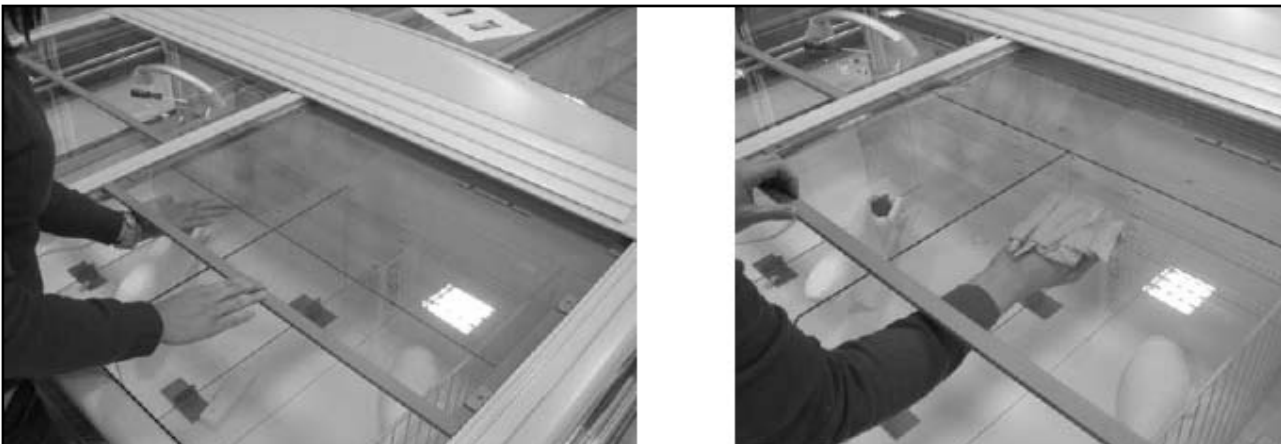
Rimuovere la maniglia.
Remove the handle.
Enlever la poignée.



Sul binario, rimuovere il sistema di bloccaggio del vetro posteriore.
Remove the blocking system on the rail.
Sur la voie, enlever le système de blocage du verre postérieur.



Tirare il vetro posteriore per una pulizia completa su entrambi i lati.
Pull the back glass for cleaning on both sides.
Tirer le verre postérieur pour un nettoyage complète sur les deux les côtés.



1. DESCRIZIONE DEL MOBILE

I mobili GALAXIE 4 ECO - COSMOS 4 ECO sono progettati per la conservazione di prodotti gelati e surgelati nelle versioni a bassa temperatura (classe L) e per la conservazione di prodotti freschi preconfezionati nelle versioni a temperatura normale (classe M). E' previsto in tre diverse lunghezze, con diverse estetiche e possibilità così come evidenziato nelle caratteristiche generali, complete di dimensioni, illustrate dai disegni 1 - 2 - 3 - 4 - 5 - 6 - 7 - 8 - 9 a pag. 2 e 3. I pesi del mobile, vuoto ed imballato, sono riportati nella tabella I a pag. 4. E' disponibile una vasta gamma di accessori optional per rendere il mobile ancora più funzionale. Rivolgersi al servizio di assistenza unico autorizzato anche all'eventuale montaggio.

2. TRASPORTO DEL MOBILE

Il mobile è contenuto in uno specifico imballo provvisto di pedana per la movimentazione con carrelli a forca. Qualora si debba trasportare l'apparecchiatura utilizzare esclusivamente l'apposita pedana o una equivalente; utilizzare un carrello elevatore a mano oppure elettrico idoneo al trasporto di questi mobili e con capacità di sollevamento sufficiente (vedi pag. 4 - fig. 10/11 e tab. I). Le operazioni di movimentazione devono essere svolte dal servizio di assistenza tecnica autorizzato.

3. RICEZIONE ED IMMAGAZZINAMENTO

Prima di prendere in consegna il mobile dal trasportatore, controllare le condizioni dell'imballo. Se il medesimo presenta danni evidenti all'esterno, può darsi che anche il mobile abbia subito delle conseguenze. In tal caso sballate la macchina in presenza del trasportatore stesso e firmate, con riserva, il relativo documento di consegna. Eventuali danni dovuti al trasporto o ad errato stoccaggio non sono da attribuire alla casa costruttrice del mobile. Le operazioni di sbalaggio sono riservate al servizio di assistenza tecnica autorizzato. La temperatura di immagazzinamento deve essere compresa fra -25°C e $+55^{\circ}\text{C}$, l'umidità dell'aria deve essere compresa fra 30% e 95%. Il banco deve essere posto al riparo da sole e intemperie.

4. INSTALLAZIONE E CONDIZIONI AMBIENTALI

L'apparecchio non può essere collocato in ambienti nei quali vi è presenza di sostanze gassose esplosive. L'apparecchio non può essere usato all'aria aperta e non deve mai essere esposto alla pioggia.

Prima di collegare il mobile accertarsi che i dati di targa corrispondano alle caratteristiche della rete elettrica a cui deve essere collegato (vedi pag. 5 - fig. 15 e tab. III). Per un corretto funzionamento del mobile verificare che venga collocato su un pavimento livellato (vedi pag. 4 - fig. 12), che non sia in prossimità di fonti di calore e/o di radiazione solare diretta nonché di porte, finestre, ventilatori e bocche di aerazione con velocità superiore a 0,2 m/s (vedi pag. 4 - fig. 13) e che vi sia lo spazio frontale necessario per permettere l'uso da parte della clientela. Non lasciare esposto l'apparecchio agli agenti atmosferici (fig. 20)

L'ambiente nel quale verrà posto il mobile dovrà essere conforme a quanto indicato a pag. 4 - fig. 14 e tab. II.

L'installazione del mobile deve essere eseguita esclusivamente dal servizio tecnico COSTAN, il quale dispone dei relativi manuali di installazione.

5. COLLEGAMENTO ELETTRICO

IMPORTANTE: A MONTE DEL MOBILE (escluse le versioni master/slave che già lo montano al loro interno) DEVE ESSERE INSTALLATO UN INTERRUOTTORE SEZIONATORE OMNIPOLARE CON DISTANZA MINIMA DEI CONTATTI DI 3 mm E CON POTERE DI INTERRUZIONE ADEGUATO (vedi fig. 22). La posizione dell'interruttore sezionatore deve essere tale da poter essere facilmente azionato dall'operatore in una situazione di EMERGENZA (distanza massima 3 m). Istruire chiunque usi il mobile sulla posizione di questo interruttore.

L'installazione deve essere effettuata secondo le istruzioni del costruttore, da personale professionalmente qualificato e conformemente alle norme sugli impianti elettrici vigenti nei singoli Paesi. Un'errata installazione può causare danni a persone, animali o cose, nei confronti dei quali il costruttore non può essere considerato responsabile.

Accertarsi che la tensione di alimentazione corrisponda ai dati di targa del mobile, inoltre considerare che le variazioni massime della tensione di alimentazione consentite sono del +/-6%.

IMPORTANTE : E' **OBBLIGATORIO COLLEGARE IL MOBILE A TERRA.** Il costruttore declina ogni responsabilità qualora questa norma anti infortunistica non venga rispettata. Nel caso in cui il mobile debba essere installato lontano dalla fonte di energia elettrica, prevedere un allacciamento in conformità alle Norme vigenti.

IL COSTRUTTORE DECLINA OGNI RESPONSABILITA' PER EVENTUALI DANNI A PERSONE O COSE PROVOCATI DA UNA ERRATA INSTALLAZIONE.

6. CARATTERISTICHE TECNICHE

l'impianto elettrico a bordo macchina è composto da apparecchiature di protezione e controllo opportunamente inserite nella parte inferiore del mobile. Gli schemi e le distinte relative accompagnano in un'apposita busta chiusa in plastica il presente manuale di istruzioni e vanno conservati unitamente allo stesso. I dati tecnici del mobile, riportati anche sulla targhetta dati posta all'interno del mobile (vedi fig. 15 a pag. 5) sono indicati nella tabella III a pag. 5. Il livello sonoro generato dal funzionamento del mobile è inferiore a 70 dB(A). Il mobile non provoca vibrazioni dannose.

SI DICHIARA CHE L'APPARECCHIATURA E' CONFORME A D.L. DEL 25/01/1992 N° 108 ATTUAZIONE DELLA DIRETTIVA CEE 89/109 CONCERNENTE I MATERIALI E GLI OGGETTI DESTINATI A VENIRE A CONTATTO CON PRODOTTI ALIMENTARI.

SI DICHIARA CHE IL MOBILE È IDONEO A CONSERVARE I PRODOTTI SURGELATI IN CONFORMITÀ ALLE DISPOSIZIONI DELLA LEGGE 30/04/42 N° 283 E SUCCESSIVE MODIFICHE E AL D.M. 29/01/81 G.U. DEL 26/03/81 N° 85.

Gli interventi sul termostato sono riservati esclusivamente al personale tecnico di assistenza.

7. CARICAMENTO DEL PRODOTTO

Dare tensione all'apparecchiatura agendo sull'interruttore sezionatore generale a parete. A questo punto il mobile inizia il ciclo di raffreddamento. Dopo circa 2 ore dalla messa in funzione è possibile caricare il mobile con le derrate da esporre già raffreddate alla loro temperatura di conservazione. **IL MOBILE E' REGOLATO IN FABBRICA PER FORNIRE LE PRESTAZIONI PREVISTE.**

Nel caricamento delle derrate alimentari prestare la massima attenzione a:

- che il carico sia omogeneo sia per dimensione che per qualità delle derrate;
- che non superi la linea di carico e non ostruisca il corretto flusso dell'aria refrigerata (vedi fig.18 a pag. 6).

8. USO DEL MOBILE

Il mobile è stato progettato e realizzato esclusivamente per l'esposizione di derrate alimentari gelate e surgelate nella versione bassa temperatura (classe L) e di prodotti freschi preconfezionati nella versione a temperatura normale (classe M). Il mobile è atto a conservare la temperatura del prodotto e non ad abbatterla; le derrate, quindi, devono essere introdotte al suo interno **SOLO SE GIÀ RAFFREDDATE ALLE LORO RISPETTIVE TEMPERATURE DI CONSERVAZIONE.** Per cui, prodotti che abbiano subito un riscaldamento, non devono mai essere introdotti nel banco. Per la movimentazione di derrate gelate e surgelate utilizzare guanti imbottiti.

Per un migliore funzionamento del banco vi raccomandiamo inoltre:

- caricare il prodotto come indicato al punto precedente;
- **Non lasciare mai aperti o socchiusi gli scorrevoli superiori in vetro (fig. 17). Si RACCOMANDA di verificare frequentemente che tutti gli scorrevoli siano chiusi: eviterete inutili consumi di energia e formazioni di brina sulle pareti ottenendo nel contempo una migliore conservazione dei prodotti esposti.**

DESCRIZIONE DEI COMANDI

I mobili GALAXIE 4 ECO - COSMOS 4 ECO portano montato di serie sulla base una mascherina con alloggiato un lontantermometro/teletermostato che visualizza la temperatura all'interno del banco e ne permette il controllo attraverso gli appositi tasti.

Queste regolazioni sono riservate esclusivamente al personale di assistenza.

SBRINAMENTO DEI MOBILI

La durata ed il numero di sbrinamenti sono regolati direttamente in fabbrica. Questa regolazione non va modificata dall'utente per nessun motivo.

I mobili sono sempre dotati di sifone per il collegamento alla rete di smaltimento acqua (DA ESEGUIRSI ESCLUSIVAMENTE A CURA DEL SERVIZIO DI ASSISTENZA TECNICA AUTORIZZATO CHE INSTALLA IL MOBILE).

9. DIVIETI E PRESCRIZIONI

SI FA ESPRESSO DIVIETO DI ESPORRE PRODOTTI FARMACEUTICI E BOTTIGLIE O IMBALLI IN VETRO, in quanto potrebbero rompersi e divenire pericolosi (fig. 16).

Non togliere le protezioni o pannellature che richiedono l'uso di utensili per essere rimosse. IN PARTICOLARE NON RIMUOVERE LA COPERTURA DEL QUADRO ELETTRICO.

Attenzione: non rimuovere per nessun motivo gli scorrevoli in vetro. Il mobile è progettato per funzionare esclusivamente con gli scorrevoli montati.

Non lasciare esposto l'apparecchio agli agenti atmosferici (fig. 20)

Non utilizzate mai getti d'acqua diretti o indiretti sul mobile (fig. 19). Non toccare l'apparecchio con mani e piedi bagnati o umidi, non usare l'apparecchio a piedi nudi (fig. 21).

Non salire in alcun modo sul batticarrello dei mobili.

OGNI ALTRO USO NON ESPLICITAMENTE INDICATO IN QUESTO MANUALE E' DA CONSIDERARSI PERICOLOSO ED IL COSTRUTTORE NON PUO' ESSERE RITENUTO RESPONSABILE PER EVENTUALI DANNI DERIVANTI DA USO IMPROPRIO, ERRONEO ED IRRAGIONEVOLE.

10. MANUTENZIONE ORDINARIA

ATTENZIONE! PRIMA DI QUALSIASI OPERAZIONE DI MANUTENZIONE E PULIZIA RISERVATE ALL'UTENTE, TOGLIERE TENSIONE ALLA MACCHINA TRAMITE L'INTERRUTTORE SEZIONATORE GENERALE A PARETE (fig.22)

IMPORTANTE: assicurarsi una buona visibilità nella zona di intervento, eventualmente servendosi di una ulteriore fonte di illuminazione. Prestare inoltre attenzione alle parti calde o in movimento contrassegnate con l'apposito simbolo. E' consigliato l'uso di guanti da lavoro.

PULIZIA DEL MOBILE

1) Pulire con cadenza settimanale tutte le parti esterne del mobile utilizzando esclusivamente acqua tiepida e sapone o detergente neutro di uso domestico diluito in acqua. Asciugare il tutto con cura servendosi di uno straccio morbido. Non utilizzare assolutamente prodotti infiammabili o abrasivi come alcool, acetone o solventi. **NON USARE MAI GETTI D'ACQUA PER LA PULIZIA DEL MOBILE** (fig. 19). Per le superfici in vetro usare unicamente prodotti per la pulizia dei vetri. Non è consigliabile usare acqua in quanto può depositare calcare sulla superficie del vetro. **Per la pulizia degli scorrevoli seguire le istruzioni riportate a pagina 7 e 8.**

2) Pulire con cadenza mensile tutte le parti interne del mobile seguendo le medesime indicazioni riportate al punto precedente. Per la pulizia delle parti interne è inoltre necessario agire come di seguito descritto:

- Togliere la tensione elettrica al banco tramite l'interruttore sezionatore generale a parete (fig. 22).
- Svuotare il banco, stoccando tutti i prodotti in celle o refrigeratori atti a mantenerne la temperatura di conservazione.
- Attendere che l'interno del banco abbia raggiunto la temperatura ambiente.
- Pulire accuratamente l'interno del banco con acqua tiepida e sapone neutro, quindi asciugare con cura con un panno morbido.
- Dopo aver controllato attentamente che l'interno del banco sia completamente asciutto, rimettere in funzione l'apparecchio ridando tensione al banco.
- Dopo circa un paio d'ore caricare nuovamente il prodotto.

3) Ogni tre mesi procedere allo sbrinamento del banco per permettere lo scioglimento del ghiaccio che si può essere formato sulle alette dell'evaporatore impedendone il corretto funzionamento. Agire come indicato per la pulizia della parti interne al punto 2, ma in questo caso si dovrà prevedere un tempo di attesa più lungo per permettere il completo scioglimento del ghiaccio.

Qualsiasi operazione di manutenzione non prevista ai punti precedenti, va effettuata dai centri di assistenza autorizzati dai nostri rivenditori o da personale qualificato.

11. SITUAZIONI DI EMERGENZA

1) Il mobile non parte o si arresta:

- Verificare che non vi sia una situazione di black-out elettrico;
- Controllare che l'interruttore generale a parete sia acceso.

Nel caso l'interruzione elettrica non dipendesse da questi motivi chiamare immediatamente il più vicino centro di assistenza e procedere allo svuotamento completo ed allo stoccaggio immediato del prodotto in celle o refrigeratori atti a mantenerne la temperatura di conservazione.

2) Il mobile non raffredda a sufficienza:

- Verificare che il condensatore sia pulito e che sia in grado di svolgere la sua funzione di scambio di calore; nel caso le alette siano ostruite da polvere o impurità procedere ad un'accurata pulizia (vedi paragrafo 10);
- Controllare che il caricamento del mobile sia corretto;
- Se il mobile non viene fatto sbrinare da più di tre mesi è necessario eseguire quest'operazione per poi riprendere il funzionamento normale (vedi paragrafo 10 punto 3);
- Controllare che il mobile non sia in vicinanza di fonti di calore o di correnti d'aria;
- Controllare tramite una livella la planarità del mobile. Verificare che le condizioni ambientali siano conformi a quanto indicato a pagina 3.

Se il mancato raffreddamento persistesse rivolgersi al più vicino centro di assistenza.

IN CASO DI FUGA DI GAS O DI INCENDIO, non sostare con la testa nel vano se questo non è stato prima opportunamente aerato. Scollegare il mobile agendo sull'interruttore generale a monte dell'apparecchiatura (fig. 22). **NON USARE ACQUA PER SPEGNERE LE FIAMME MA SOLO ESTINTORI A SECCO.**

3) Il mobile è rumoroso:

- Controllare che viti e bulloni siano perfettamente chiusi.
- Controllare, tramite una livella che il mobile sia ben livellato.

Se il disturbo persistesse rivolgersi al più vicino centro di assistenza.

12. ASSISTENZA TECNICA

Qualora si rendesse necessario l'intervento del personale tecnico di assistenza contattare immediatamente il fornitore presso il quale è stato acquistato il mobile. Qualora vi fosse la necessità di usare pezzi di ricambio fare sempre riferimento al servizio tecnico di assistenza: chiedere ed accertarsi che vengano utilizzati ricambi originali. La rete di filiali in Italia ed Europa, a cui eventualmente rivolgersi, è riportata sul retro di questo manuale.

13. SMANTELLAMENTO, ELIMINAZIONE DEL MOBILE.

In conformità alle norme per lo smantellamento dei rifiuti vigenti nei singoli paesi e per il rispetto dell'ambiente in cui viviamo, vi preghiamo di dividere le parti del mobile in modo da poterle smaltire separatamente od eventualmente recuperare opportunamente. Tutte le parti componenti la macchina non sono assimilabili ai rifiuti solidi urbani fatta eccezione per le parti metalliche che comunque non figurano tra i rifiuti speciali per la maggior parte dei paesi europei. I COMPONENTI DEL CIRCUITO DI REFRIGERAZIONE NON DEVONO ESSERE TAGLIATI E/O SEPARATI MA DEVONO ESSERE PORTATI INTEGRI IN CENTRI SPECIALIZZATI PER IL RECUPERO DEL GAS REFRIGERANTE.

1. DESCRIPTION DU MEUBLE

Les meubles GALAXIE 4 ECO - COSMOS 4 ECO sont projetés pour la conservation de crèmes glacées et produits surgelés dans les versions à basse température (classe L) et pour la conservation de denrées fraîches pré confectionnées dans les versions à température positive (classe M). Ils sont fournis en trois longueurs différentes, avec des différentes esthétiques et avec les possibilités et dimensions illustrées dans les dessins 1- 2 - 3 - 4 - 5 - 6 - 7 - 8 - 9 aux pages 2 et 3. Les poids des meubles, vides et emballés sont reportés dans le tableau I à la page 4. Une vaste gamme d'accessoires est à disposition sur demande afin de rendre le meuble encore plus fonctionnel. Veuillez appeler le service après vente autorisé aussi pour l'éventuel montage.

2. TRANSPORT DU MEUBLE

Le meuble est emballé et pourvu de base en bois qui en permet le déplacement par chariots élévateurs. Dans le cas qu'il faille transporter le meuble, il faut utiliser exclusivement sa base en bois ou une équivalente; utiliser un chariot élévateur à la main ou électrique capable de transporter ces meubles (voir page 4 - fig. 10/11 et tab.I). Les opérations de déplacement doivent être faites par le service après vente autorisé.

3. RÉCEPTION ET STOCKAGE

Avant de confirmer la réception du meuble au transporteur, contrôler les conditions de l'emballage. S'il présente des endommagements évidents sur l'extérieur, il est possible qu'aussi le meuble soit endommagé. En ce cas il faut procéder au déballage devant le transporteur et signer, avec réserve, le document de livraison. Des éventuels dommages dus au transport ou à un stockage erroné ne peuvent en aucun cas être attribués au constructeur. Les opérations de déballage sont réservées au service après vente autorisé. La température de stockage doit être comprise entre -25°C et + 55°C, l'humidité doit être comprise entre 30% et 95%. Le meuble doit être placé à l'abris du soleil et des intempéries.

4. INSTALLATION ET CONDITIONS MILIEU AMBIANT

L'appareil ne peut pas être placé en ambiances dans lesquelles soient présents des gaz explosifs. Le meuble ne peut pas être utilisé en dehors du magasin et ne doit pas être exposé à la pluie.

Avant de connecter le meuble s'assurer que les données sur la plaquette technique correspondent aux caractéristiques du réseau électrique auquel il doit être branché (voir page 5 - fig. 15 et tab. III). Pour un fonctionnement correct du meuble il faut vérifier qu'il soit posé sur un sol bien mis à niveau (voir page 4 - fig 12), qu'il ne soit pas proche de sources de chaleur et/ou de radiations solaires directes, de portes, de fenêtres, de ventilateurs et de sorties d'aération (voir page 4 - fig.13) et que l'espace frontal nécessaire afin de permettre son utilisation de la part de la clientèle soit présent.

Le milieu ambiant dans lequel sera placé le meuble doit être conforme à ce qui est indiqué à la page 4 - fig. 14 et tableau II.

Le meuble doit être installé exclusivement par le service après vente COSTAN, qui dispose des relatifs manuels d'installation.

5. CONNEXION ÉLECTRIQUE

IMPORTANT: EN AMONT DU MEUBLE (à l'exception des versions master/slave qui sont fournies avec) DOIT ÊTRE INSTALLÉ UN INTERRUPTEUR DISJONCTEUR OMNIPOLAIRE AYANT UNE DISTANCE MINIMUM ENTRE SES CONTACTS DE 3 mm ET UN POUVOIR COUPANT ADÉQUAT (voir fig. 22). La position de l'interrupteur disjoncteur doit permettre facilement son actionnement de la part de l'opérateur en quelque situation d'ÉMERGENCE (distance maximum 3 m). Instruire quiconque utilise le meuble sur la position de cet interrupteur.

L'installation doit être effectuée suivant les instructions du constructeur, par du personnel professionnellement qualifié et conformément aux normes en vigueur sur les installations électriques. Une installation erronée peut causer des dommages aux personnes, animaux et choses, desquels le constructeur ne peut en aucun cas être considéré responsable.

S'assurer que la tension d'alimentation corresponde aux données de la plaquette technique. En outre il faut considérer que les variations maximum de la tension d'alimentation doivent être du $\pm 6\%$.

IMPORTANT: IL EST OBLIGATOIRE DE CONNECTER LE MEUBLE À LA TERRE. Le constructeur décline toutes responsabilités si cette norme de sécurité n'était pas respectée. Dans le cas que le meuble doive être installé loin de la source d'énergie électrique, prévoir un branchement conforme aux normes en vigueur.

LE CONSTRUCTEUR DÉCLINE TOUTES RESPONSABILITÉS POUR D'ÉVENTUELS BLÈSSEMENTS AU PERSONNES OU DOMMAGES AU CHOSES, CAUSÉS PAR UNE INSTALLATION ERRONÉE.

6. CARACTÉRISTIQUES TECHNIQUES

L'installation électrique à l'intérieur du meuble est composée par des éléments de protection et de contrôle, assemblés adéquatement et situés dans la partie inférieure du meuble. Les schémas et les listes relatives sont livrées dans une enveloppe fermée en plastique unis à ce manuel d'instructions et doivent être conservés avec. Les données techniques du meuble sont indiquées dans la plaquette technique à l'intérieur du meuble (voir fig. 15 à la page 5) et dans le tableau III à la page 5. Le niveau de bruit généré par le fonctionnement du meuble est inférieure à 70 dB_(A). Le meuble ne cause aucune vibration nuisible.

ON DÉCLARE QUE LE MEUBLE EST CONFORME AU D.L. DU 25/01/1992 N° 108 EN ACTIVATION DE LA DIRECTIVE CEE 89/109 CONCERNANT LES MATÉRIAUX ET LES OBJETS DESTINÉS À ÊTRE EN CONTACT AVEC DES PRODUITS ALIMENTAIRES.

ON DÉCLARE QUE LE MEUBLE EST APTE À CONSERVER LES PRODUITS SURGELÉS CONFORMÉMENT AUX DISPOSITIONS DE LA LOI 30/04/42 N°283 ET MODIFICATIONS ET AU D.M. 29/01/81 G.U. DU 26/03/81 N°85.

Le réglage du thermostat est réservé pour le personnel technique du service après vente.

7. CHARGEMENT DU PRODUIT

Mettre sous tension l'appareil en allumant l'interrupteur général à parois. Donc le cycle de réfrigération commence. Après à peu près 2 heures de la mise en marche il est possible de charger le meuble avec les denrées à conserver se trouvant déjà à leurs températures de conservation. Le meuble est réglé à l'usine pour fournir les prestations prévues.

Pendant le chargement des denrées alimentaires faire attention à:

- que le chargement soit homogène soit par dimension que genre de denrées;
- ne jamais dépasser la limite de chargement et ne pas obstruer le passage d'air réfrigéré (voir fig.18 à la page 6).

8. UTILISATION DU MEUBLE

Le meuble a été projeté et produit exclusivement pour l'exposition de crèmes glacées et produits surgelés dans la version à basse température (classe L) et de denrées alimentaires fraîches préconfectionnées dans la version pour température positive (classe M). Le meuble est apte à conserver la température du produit mais pas à la refroidir. Les denrées alimentaires doivent donc être introduites à son intérieur SEULEMENT SI DÉJÀ FROIDES AUX TEMPÉRATURES DE CONSERVATION. A cet effet des produits qui ont subi un réchauffement ne doivent en aucun cas être introduits dans le meuble. Pour le chargement et déplacement des produits, veuillez utiliser des gants de protection.

Pour un meilleur fonctionnement du meuble veuillez agir comme suit:

- Charger le produit comme indiqué dans le paragraphe précédent.
- **Ne jamais laisser les vitrages coulissants supérieurs (fig. 17) ouverts ou entrouverts. Nous recommandons de vérifier fréquemment que tous les vitrages coulissants soient fermés: vous éviterez d'inutiles consommations d'énergie et la formation de givre sur les parois obtenant par là même une meilleure conservation des produits exposés.**

DESCRIPTION DES CONTRÔLES

Les meubles GALAXIE 4 ECO - COSMOS 4 ECO montent un panneau contenant un téléthermomètre/téléthermostat qui affiche la température à l'intérieur du meuble et en permet le contrôle par des touches.

Ces réglages sont réservés exclusivement au personnel du service après vente.

Il est interdit d'enlever la protection de la zone du groupe et du cadre électrique.

DÉGIVRAGE DES MEUBLES

La durée et le nombre des dégivrages sont réglés directement à l'usine.

Ce réglage ne devra jamais être modifié par l'utilisateur.

Les meubles sont toujours pourvus de siphon pour le branchement au réseau d'écoulement des eaux (QUI DOIT ÊTRE EFFECTUÉ EXCLUSIVEMENT PAR LE SERVICE TECHNIQUE APRÈS VENTE AUTORISÉ QUI INSTALLE LE MEUBLE)

9. INTERDICTIONS ET PRESCRIPTIONS

IL EST INTERDIT D'INTRODUIRE DES PRODUITS PHARMACEUTIQUES OU BOUTEILLES ET EMBALLAGES EN VERRE DANS LE MEUBLE (fig.16), car ils pourraient se casser et devenir dangereux.

Ne pas enlever les protections ou panneaux pour lesquels il est nécessaire d'utiliser des outils. EN PARTICULIER, NE PAS ENLEVER LA COUVERTURE DU CADRE ÉLECTRIQUE.

Attention: ne pas enlever les vitres coulissantes pour aucune raison. Le meuble a été projeté pour fonctionner seulement avec les vitres montées

Ne pas laisser le meuble exposé aux agents atmosphériques (fig. 20).

Ne jamais utiliser des jets d'eau directs ou indirects sur le meuble (fig. 19). Ne pas toucher le meuble avec mains et pieds mouillés ou humides, ne pas l'utiliser à pieds nus (fig. 21).

Ne jamais monter sur le pare-chocs du meuble.

CHAQUE UTILISATION NON SPÉCIFIÉE DANS LE PRÉSENT MANUEL, EST À CONSIDÉRER DANGEREUSE ET LE CONSTRUCTEUR NE PEUT EN AUCUN CAS ÊTRE RESPONSABLE POUR DES ÉVENTUELS ENDOMMAGEMENTS, QUI PEUVENT SE PRODUIRE PAR UNE UTILISATION NON-CONFORME, ERRONÉE ET NON RAISONNABLE.

10. ENTRETIEN ORDINAIRE

AVANT DE QUELCONQUE OPÉRATION DE NETTOYAGE ET D'ENTRETIEN RÉSERVÉ À L'UTILISATEUR DÉBRANCHER LE COURANT EN ÉTEIGNANT LE DISJONCTEUR GÉNÉRAL À PAROIS (fig.22)

IMPORTANT: Pendant les opérations d'entretien ou de nettoyage il faut avoir une bonne visibilité dans la zone d'intervention et si nécessaire se servir d'une source lumineuse additionnelle. Faire attention aux parties chaudes et en mouvement signalées avec l'étiquette appropriée. Il est opportun d'employer des

gants de protection.

NETTOYAGE DU MEUBLE

1) Chaque semaine nettoyer avec soin toutes les parties extérieures du meuble en utilisant exclusivement de l'eau tiède et du savon neutre domestique dilué. Essuyer soigneusement avec un chiffon doux. Ne jamais utiliser des produits abrasifs ou inflammables comme alcool, acétone ou des solvants. **NE JAMAIS UTILISER DES JETS D'EAU POUR LE NETTOYAGE DU MEUBLE** (fig. 19). Pour les surfaces en verre, utiliser uniquement des produits pour le nettoyage des vitres. Il n'est pas conseillé d'utiliser de l'eau, car elle laisse des traces de calcaire sur la vitre. **Pour la propreté des coulissants suivre les instructions reportées à la page 7 et 8.**

2) Chaque mois nettoyer toutes les parties intérieures du meuble selon les indications du paragraphe précédent. Pour le nettoyage des parties intérieures il faut aussi suivre les instructions ci-dessous:

- Débrancher le courant sur le disjoncteur à parois (fig.22).
- Vider le meuble en stockant tous les produits dans des chambres ou réfrigérateurs aptes à maintenir leur température de conservation.
- Attendre que le meuble ait rejoint la température ambiante.
- Nettoyer soigneusement l'intérieur du meuble avec de l'eau tiède et du savon neutre et bien essuyer avec un chiffon doux.
- Après avoir vérifié avec attention que l'intérieur du meuble soit complètement sec, remettre en marche le meuble en allumant le disjoncteur à parois.
- Après à peu près deux heures recharger le meuble avec le produit.

3) Chaque trois mois il faut dégivrer le meuble pour permettre à la glace qui peut s'être formée de se fondre. Procéder selon les indications fournies pour le nettoyage des parties intérieures au point 2, mais dans ce cas il faudra prévoir une attente plus longue pour permettre à la glace de se fondre complètement.

Quelconque opération d'entretien non prévue aux points précédents, doit être effectuée par les centres de service après vente autorisés.

11. SITUATIONS D'ÉMERGENCE

1) Le meuble ne démarre pas ou s'arrête:

- Vérifier que le courant ne manque pas;
- Contrôler que l'interrupteur général à parois soit allumé.

Dans le cas que l'interruption électrique ne dépende pas d'une de ces raisons, veuillez appeler de suite le service après vente autorisé, vider complètement le meuble et stocker les produits dans des réfrigérateurs aptes à les conserver.

2) Le meuble ne refroidit pas suffisamment:

- Vérifier que le condenseur soit propre et qu'il soit capable d'échanger correctement la chaleur; dans le cas qu'il soit obstrué par poussière ou impuretés, veuillez procéder à son nettoyage (voir section 10).
- Contrôler que le chargement du meuble soit correct.
- Si le meuble n'a pas été dégivré depuis plus que trois mois, il faut le dégivrer pour ensuite reprendre le fonctionnement normal (voir par. 10, point 3).
- Contrôler que le meuble ne soit pas près de sources de chaleur ou de courants d'air;
- Contrôler avec un niveau à bulle que le meuble soit parfaitement mis à niveau et que les conditions du milieu ambiant soient conformes à celles indiquées à la page 3 de ce manuel.

Si le manque de réfrigération persiste, veuillez appeler le service après vente autorisé le plus proche.

EN CAS DE FUITE DE GAZ OU D'INCENDIE, ne pas entrer dans la pièce si celle-ci n'a pas été aérée parfaitement, Débrancher le meuble du courant en éteignant le disjoncteur en amont du meuble (fig. 22). **NE PAS UTILISER DE L'EAU POUR ÉTEINDRE LES FLAMMES MAIS SEULEMENT DES EXTINCTEURS À SEC.**

3) Le meuble est bruyant:

- Contrôler que les vis et boulons soient parfaitement serrés.
- Contrôler avec un niveau à bulle que le meuble soit parfaitement mis à niveau.

Si le problème persiste veuillez appeler le service après vente autorisé le plus proche.

12. SERVICE APRÈS VENTE

Dans le cas où l'intervention du personnel technique du service après vente soit nécessaire, contacter immédiatement votre fournisseur du meuble. Dans le cas où il est nécessaire d'utiliser des pièces détachées veuillez toujours vous référer au service technique après vente: demander et s'assurer que seulement des pièces originales soient utilisées. Le réseau de filiales en Italie et Europe pour toutes questions, est reporté sur le dos de ce manuel.

13. MISE HORS DE SERVICE ET ÉLIMINATION DU MEUBLE

En conformité avec les normes pour l'élimination des déchets en vigueur dans votre pays et pour le respect du milieu ambiant dans lequel nous vivons, nous vous prions de séparer les parties de la machine de façon à pouvoir les éliminer séparément et/ou les recycler opportunément. Toutes les parties qui composent le meuble ne sont pas assimilables aux déchets urbains, exception faite pour les parties métalliques, qui de toute façon ne figurent pas parmi les déchets spéciaux selon la majorité des pays Européens. **LES COMPOSANTS DU CIRCUIT DE RÉFRIGÉRATION NE DOIVENT PAS ÊTRE COUPÉS ET/OU SÉPARÉS. ILS DOIVENT ÊTRE APPORTÉS ABSOLUMENT INTÈGRES À DES CENTRES SPÉCIALISÉS POUR LA RÉCUPÉRATION DU GAZ DE RÉFRIGÉRATION.**

1. DESCRIPTION

The low-temperature version of the GALAXIE 4 ECO - COSMOS 4 ECO showcase is meant for the preservation of ice-creams and frozen food (class L), whereas its positive-temperature version is for the preservation of fresh pre-packed food (class M). GALAXIE 4 ECO - COSMOS 4 ECO display cases are available in three different lengths, in various aesthetic styles and with different possibilities, as set forth in the main features section, which clearly illustrates dimensions too in drawings 1, 2, 3, 4, 5, 6, 7, 8, 9 on pages 2 and 3. As for weights, packing included and excluded and packing sizes, see table I on page 4. A wide variety of optional accessories is also available for enhanced functions. To this respect, contact the authorised after-sales service only.

2. TRANSPORTATION

The cabinet is contained in a crated package that enables transportation by the use of fork lift trucks. Handle the machine on its own pallet or on a similar platform; use a fork lift truck, either manual or electric, provided it is adequate for handling such appliances and it has the requisite lifting capacity (see page 4 - figs. 10/11 and table I). Handling is reserved for the authorised after-sales service.

3. DELIVERY AND STORAGE

Prior to accepting the case from the carrier, check the conditions of the package. If it is showing visible damage, the machine too may have suffered some consequences. If so, unpack the machine in the presence of the carrier and sign, under qualification, the delivery bill. The manufacturer disclaims all liability for damage caused by transportation or incorrect handling during storage. Unpacking is reserved for the authorised after-sales service. Storing temperature must be between -25°C and $+55^{\circ}\text{C}$, air humidity between 30% and 95%. Keep the case away from direct sunlight and from the elements.

4. INSTALLATION AND AMBIENT CONDITIONS

The cabinet must not be installed in premises containing explosive gas substances. It can neither be used in the open nor exposed to rain.

Prior to connecting the cabinet, make sure that the rating plate data correspond to the characteristics of the existing electrical system (see page 5 - fig. 15 tab. III). For correct operation, the machine must be placed on a level floor (see page 4 - fig 12), far from sources of heat and/or direct sunlight, doors, windows, fans or ventilation outlets (see page 4 - fig.13). It must be granted a reasonable free front area for customer service.

The room where the appliance is installed must comply with the requirements set forth on page 4, fig. 14 and tab. II.

The installation of the display case is restricted to COSTAN technical after-sales service, who are in possess of the relevant installation manuals.

5. ELECTRICAL CONNECTION

IMPORTANT: AHEAD OF THE CABINET (excluding the master/slave versions, which are already equipped with it) **THERE MUST BE A MULTIPOLAR CUTOFF SWITCH WITH CONTACTS SPACING AT LEAST 3 mm AND WITH THE ADEQUATE CIRCUIT-BREAKING POWER** (see fig. 22). The position of the cutoff switch must enable its actuation in any EMERGENCY situation (maximum distance 3 m). Show the position of the cutoff switch to any prospective operator.

The refrigerator must be installed by professionally qualified personne and in accordance with the instructions provided by the manufacturer and with local regulations. Incorrect installation may cause harm to persons, animals and

property. The manufacturer assumes no responsibility for such damages.

Make sure that power supply voltage corresponds to the values appearing on the rating plate of the refrigerator. Consider also that the maximum allowable power voltage variation is +/-6%.

IMPORTANT: THE REFRIGERATOR MUST BE PROPERLY EARTHED. The manufacturer disclaims all responsibility for damage resulting from non-observance of this safety principle. If the refrigerator must be installed far from the power point, make certain that the connection complies with the standards in force.

THE MANUFACTURER DISCLAIMS ALL RESPONSIBILITY FOR ANY PERSONAL INJURY OR PROPERTY DAMAGE ARISING FROM INCORRECT INSTALLATION.

6. TECHNICAL SPECIFICATIONS

The built-in electrical installation is composed of control and safety devices lodged in the base of the appliance. The wiring diagrams and settings lists are contained in a sealed plastic envelope together with the present booklet. Keep such documents with this booklet. The technical data, which are also reported on the rating plate inside the display case (see fig. 15 on page 5) are shown on table III, page 5. The sound level generated by the running refrigerator is below 70 dB_(A). The refrigerator generates no harmful vibrations.

WE HEREBY DECLARE THAT THE SHOWCASE AT ISSUE COMPLIES WITH D.L. (DECREE LAW) DATED 25/JAN/1992 N° 108 AS EXECUTING ECC DIRECTIVE 89/109 ON MATERIALS AND OBJECTS FIT FOR CONTACT WITH EDIBLES.

WE HEREBY DECLARE THAT THE SHOWCASE AT ISSUE IS ADEQUATE FOR THE PRESERVATION OF FROZEN PRODUCTS IN COMPLIANCE WITH LAW No. 283 DATED 30/APRIL/42 AND SUBSEQUENT AMENDMENTS, AND DECREE LAW OF 29/JAN/81 PUBLISHED IN THE OFFICIAL GAZETTE dated 26/MARCH/81 No. 85.

Thermostat adjustment is restricted to the technical after-sales service only.

7. LOADING PRODUCTS

Switch the cabinet on through the wall cutoff switch. As soon as the cabinet is on it will start its cooling cycle. Allow about two hours before loading any products, which must already be at their preservation temperature. THE CABINET IS FACTORY-REGULATED FOR THE ANTICIPATED PERFORMANCE.

When loading products make certain that:

- they are similar in size and type;
- the load limit line is not exceeded and products do not hamper correct cool air circulation (see fig. 18, page 6).

8. USE

The showcase was designed and manufactured exclusively for the display of ice-creams and frozen food in its low-temperature version (class L), of pre-packed fresh food in its positive temperature version (class M). Its function is preserving food temperature, not lowering it. Therefore, when introduced, THE FOODSTUFFS MUST BE AT THEIR CONSERVATION TEMPERATURE. Do not load foods that have undergone heating. Use padded gloves when handling ice-creams and frozen food.

For best cabinet operation we recommend:

- loading the products as explained in the preceding section;
- **Never leave upper glass sliders open or ajar (fig. 17). It is advisable to often check that all sliders are closed: you will thus avoid unnecessary energy consumption and frost build-ups on the walls and you will also allow better foods preservation.**

DESCRIPTION OF CONTROLS

The Galaxie 4 eco - cosmos 4 eco display cases have a control panel in the base. This control panel lodges a remote thermometer/remote thermostat for temperature display and control through appropriate keys.

Temperature regulation is restricted to the after-sales personnel.

Do not remove the panel protecting of the electric control board for no reason whatsoever.

DEFROSTING

The number and duration of defrosts of the cases are factory-set.

The user must never alter defrost adjustment.

The cases are supplied as including a U-trap for their connection to the sewer system (WHICH MUST BE CARRIED OUT BY THE AFTER-SALES SERVICE IN CHARGE OF INSTALLATION).

9. PRESCRIPTIONS AND RESTRICTIONS

KEEPING PHARMACEUTICAL PRODUCTS, GLASS BOTTLES OR FLASKS IN THE DISPLAY CASE IS STRICTLY FORBIDDEN as they could get broken and entail a safety hazard (fig. 16).

Do not remove covers or panels when it requires the use of tools. **DO NOT REMOVE THE ELECTRIC CONTROL BOARD COVER.**

Caution: never remove the glass sliders. The cabinet was designed to only work with the sliders on.

Do not expose the display case to atmospheric agents (fig. 20).

Do not spill water directly or indirectly on the display case (fig. 19). Do not touch the machine with damp or wet hands or feet; do not use it while barefoot (fig. 21).

Do not step on the bumper rail.

ANY OTHER USE NOT EXPLICITLY MENTIONED IN THIS BOOKLET MUST BE CONSIDERED AS HAZARDOUS. THE MANUFACTURER DISCLAIMS ALL LIABILITY FOR ANY DAMAGE RESULTING FROM IMPROPER, INCORRECT OR UNREASONABLE USE.

10. ORDINARY MAINTENANCE

ATTENTION! BEFORE MAINTENANCE OR CLEANING, DISCONNECT THE REFRIGERATOR FROM THE POWER SUPPLY USING THE WALL MAIN CUTOFF SWITCH (fig. 22).

IMPORTANT: During maintenance or cleaning operations, be sure that the light in the working area is sufficient. If necessary, use an additional source of light. Mind also the hot and moving parts marked with the relevant symbol. The use of heavy-duty gloves is recommended.

CLEANING THE CABINET

1) Every week clean the outer surfaces of the display case with mild soap or detergent in lukewarm water only. Wipe carefully with a soft cloth. Never clean it using inflammable or scouring agents alcohol, acetone or solvents. **NEVER CLEAN THE DISPLAY CASE BY THE USE OF WATER JETS** (fig. 19). Clean glass surfaces using glass-cleaning products only. The use of water is not recommended here, as it may cause scale to build up. **For the cleaning of the sliding glass covers follow the instructions brought to page 7 and 8.**

2) Every month clean the cabinet's inside surfaces following the instructions provided in the preceding item and those indicated herebelow:

- Disconnect the cabinet from the power mains by the wall main cutoff switch (fig. 22).
- Empty the appliance, store its content in coldrooms or refrigerators that are adequate for keeping the requisite preservation temperature.
- Wait until the display case has reached ambient temperature.
- Clean the appliance inside using mild soap in lukewarm water and then wipe carefully with a soft cloth.
- After having carefully checked that the cabinet is completely dry, reassemble it and switch it on.
- Allow a couple of hours before loading the products back again.

3) Defrost the display case every three months to let the ice that may have formed between the evaporator fins melt, since frost may otherwise prevent correct operation. Proceed according to the instructions for cleaning the inside surfaces, item 2, but allow a longer wait time for the ice to melt completely.

Any maintenance operation not dealt with above, must be carried out by the authorised after-sales service or by qualified personnel.

11. EMERGENCY SITUATIONS

1) The cabinet will not start or will not keep on working:

- There may be a general black-out;
- The wall main switch may be off.

If power failure is not due to the above causes, call the nearest after-sales service immediately, empty the display case and store the foods in coldrooms or refrigerators that may ensure preservation temperature.

2) The display case will not cool properly:

- The condenser may be dirty and therefore unable to exchange heat. If it is obstructed by dust or dirt, clean thoroughly as explained in section 10.
- Make sure that the product load is correct.
- If the display case has not been defrosted for longer than 3 months, defrost and clean it before starting normal operation (see section 10, item 3).
- Make sure that the case is not exposed to sources of heat or draught.
- Check that the display case is perfectly horizontal by the use of a spirit level and that ambient conditions comply with the requirements of page 3.

Should insufficient cooling persist, resort to the nearest after-sales service.

IN CASE OF A GAS LEAK OR FIRE, do not breathe inside the room that houses the cabinet before having aired it properly. Turn the cabinet off by the main switch ahead (see fig. 22). **DO NOT USE WATER BUT ONLY DRY EXTINGUISHERS TO PUT OUT THE FIRE.**

3) The cabinet operates noisily:

- Make sure that screws and bolts are closed tight.
- Check that the display case is perfectly horizontal by the use of a spirit level.

Should the inconvenience persist, resort to the nearest after-sales service.

12. AFTER-SALES SERVICE

Should it be necessary to resort to technical assistance, contact your sales person immediately. If spare parts are needed, always refer to your after-sales service: insist on the use of original spare parts. Scroll the Italian and European network of branch offices on the back of this manual for addresses and phone numbers.

13. DISMANTLING AND DISPOSAL

Please, for the sake of the environment, sort the parts and materials composing the cabinet in accordance with the waste disposal provisions in force in your country, so that they can be properly disposed of or recycled. All its parts cannot be treated as solid urban waste, except for the metal parts, which nevertheless are not considered as special waste by most European countries. **THE PARTS COMPOSING THE REFRIGERATING CIRCUIT MUST NOT BE SEVERED OR SEPARATED BUT DELIVERED INTACT TO A CENTRE SPECIALISED IN RECYCLING REFRIGERANT GAS.**

1. BESCHREIBUNG DES KÜHLMÖBELS

Die GALAXIE 4 ECO - COSMOS 4 ECO-Kühlmöbel sind in der Ausführung mit Minustemperaturen (Klasse L) für die Aufbewahrung und Auslage von Eiskrem und Tiefkühlkost und in der Ausführung mit Temperaturen im Normalbereich (Klasse M) für vorverpackte Frischwaren vorgesehen. Das Möbel ist in drei verschiedenen Längen verfügbar und kann je nach Bedarf individuell gestaltet und ausgestattet werden; wie dies in den Abbildungen 1, 2, 3, 4, 5, 6, 7, 8 und 9, auf Seite 2 - 3, ersichtlich ist. Die unterschiedlichen Gewichte des Möbels mit oder ohne Verpackung sind in der Tabelle 1, Seite 4 angegeben. Verschiedene Zubehöre (gegen Mehrpreis erhältlich) stehen zur Verfügung, um das Kühlmöbel noch funktionstüchtiger zu gestalten. Wenden Sie sich bitte an den bevollmächtigten Kundendienst.

2. TRANSPORT DES KÜHLMÖBELS

Das Kühlmöbel wird in einer Verpackung mit Holzgestell angeliefert und kann mit einem Gabelstapler gehandhabt werden. Für den Transport des Kühlmöbels ist das dafür vorgesehene Gestell oder ein geeigneter Ersatz zu verwenden. Eien für den Transport des Kühlmöbels geeigneten Handhubkarren oder Elektrohubkarren mit der nötigen Hubleistung verwenden (siehe Seite 4 - Abb. 10 und 11 und Tabelle I). Jeglicher Transport oder Standortwechsel des Kühlmöbels ist von einem autorisierten Kundendienst durchzuführen.

3. ÜBERNAHME UND LAGERUNG

Vor Übernahme des Kühlmöbels vom Spediteur ist zu überprüfen, ob die Verpackung unversehrt ist. Falls die Verpackung außen beschädigt sein sollte, kann auch das Möbel eventuell Schaden genommen haben. Packen Sie in diesem Fall das Kühlmöbel im Beisein des Fahrers aus und unterschreiben Sie den Lieferschein mit Vorbehalt. Auf Transport oder falsche Lagerung zurückzuführende Schäden können nicht dem Hersteller zur Last gelegt werden. Überlassen Sie das Auspacken dem bevollmächtigten Kundendienst.

Die Temperatur im Lagerraum muß zwischen -25°C und $+55^{\circ}\text{C}$ liegen und die Luftfeuchtigkeit zwischen 30 und 95%. Das Kühlmöbel darf nicht der Sonne bzw. Witterung ausgesetzt werden.

4. INSTALLATION UND RAUMVERHÄLTNISSE

Das Kühlmöbel darf nicht in Räumen aufgestellt werden, in denen Substanzen aufbewahrt werden, die explodieren können. Das Möbel darf nicht im Freien verwendet oder der Witterung ausgesetzt werden.

Vor Anschluß des Kühlmöbels ist zu überprüfen, ob die Angaben auf dem Geräteschild mit den Werten der zur Verfügung stehenden Stromleitung übereinstimmen (siehe Seite 15, Abb.15 und Tab.III). Um einen einwandfreien Möbelbetrieb zu gewährleisten, ist das Kühlmöbel auf einem ebenen Fußboden aufzustellen (siehe Seite 4 - Abb.12), wobei unbedingt zu vermeiden ist, es in der Nähe von Hitzequellen, Türen, Fenstern, Ventilatoren und Lüftungsöffnungen aufzustellen oder einer direkten Sonneneinstrahlung auszusetzen (siehe Seite 4 - Abb.13). Weiterhin ist sicherzustellen, daß dem Kunden frontseitig genügend Platz für ein bequemes Bedienen zur Verfügung steht.

Die Möbel sind entsprechend ISO 23953 für eine maximale Umgebungstemperatur und relative Luftfeuchtigkeit entsprechend der Tabelle II und Abb. 14 Seite 4 ausgelegt.

Das Kühlmöbel darf nur vom technischen COSTAN-Kundendienst installiert werden, der im Besitz der dazu nötigen Handbücher ist.

5. ELEKTROANSCHLUSS

WICHTIG: VOR DEM KÜHLMÖBEL (außer Master/Slave-Ausführungen, die schon damit ausgestattet sind) IST UNBEDINGT EIN AUF DIE HÖCHSTE LEISTUNGS-AUFNAHME AUSGELEGTER SICHERUNGSAUTOMAT ANZUBRINGEN (siehe Abb.22), dessen Kontakte sich um mindestens 3 mm voneinander trennen. Der Trennschalter muß unmittelbar in der Nähe des Kühlmöbels angebracht werden (höchstens 3m Abstand) und muß IM NOTFALL vom Betreiber leicht betätigt werden können. Jedermann, der das

Kühlmöbel bedient, muß über die Position des Schalters unterrichtet werden.

Das Kühlmöbel muß von Fachkräften gemäß den Angaben des Herstellers installiert werden und dabei den örtlich geltenden Vorschriften für elektrische Anlagen entsprechen. Eine falsche Installation kann Schäden an Personen, Tieren und Dingen verursachen, für die der Hersteller auf keinen Fall zur Rechenschaft gezogen werden kann.

Vergewissern Sie sich, daß die Versorgungsspannung mit den Angaben auf dem Geräteschild übereinstimmt, wobei zu beachten ist, daß die Netzspannung höchstens um $\pm 6\%$ von ihrem Nennwert abweichen darf.

WICHTIG: DAS KÜHLMÖBEL MUSS GEERDET WERDEN. Der Hersteller lehnt bei Nichtbeachtung dieser Unfallverhütungsvorschrift jegliche Haftung ab. Falls das Kühlmöbel in einer gewissen Entfernung von der Netzsteckdose installiert werden soll, müssen Sie sich vergewissern, daß der Elektroanschluß gemäß den geltenden Vorschriften ausgeführt wird.

DER HERSTELLER KANN NICHT FÜR SCHÄDEN AN PERSONEN ODER GEGENSTÄNDEN VERANTWORTLICH GE-MACHT WERDEN, DIE AUF EINE FALSCH E INSTALLATION ZURÜCKZUFÜHREN SIND.

6. TECHNISCHE EIGENSCHAFTEN

Elektrische Anlage: die im Kühlmöbel eingebauten Schutzeinrichtungen und Schaltelemente der elektrischen Anlage befinden sich im unteren Bottichbereich. Stromlaufpläne und dazugehörige Ersatzteillisten sind gemeinsam mit diesem Handbuch in einer Plastiktüte eingeschweißt und sind zusammen aufzubewahren. Die in der Tabelle III, Seite 5, enthaltenen technischen Daten sind ebenfalls auf dem Geräteschild angegeben, das sich an der Innenseite des Möbelbottichs befindet (siehe Abb.15, Seite 5). Der Geräuschpegel bei Möbelbetrieb liegt unter 70dB (A). Das Kühlmöbel verursacht keine schädlichen Vibrationen.

HIERMIT WIRD BESTÄTIGT, DASS DAS KÜHLMÖBEL DER GESETZESBESTIMMUNG 25/01/1992 NR. 108 IN DURCHFÜHRUNG DER EG-RICHTLINIE 89/109 BEZÜGLICH MATERIALIEN UND DINGEN, DIE MIT LEBENSMITTELN IN BERÜHRUNG KOMMEN, ENTSPRICHT.

HIERMIT WIRD BESTÄTIGT, DASS DAS KÜHLMÖBEL DER GESETZESBESTIMMUNG 30/04/42 NR. 283 UND DESSEN ÄNDERUNGEN UND IN DURCHFÜHRUNG DER D.M. 29/01/01 G.U. VOM 26/03/81 NR. 85 BEZÜGLICH DER AUFBEWAHRUNG VON TIEFKÜHLKOST, ENTSPRICHT.

Eingriffe am Thermostaten dürfen nur vom Kundendienstpersonal durchgeführt werden.

7. BESCHICKEN DES KÜHLMÖBELS MIT WAREN

Nach erfolgter Installation des Kühlmöbels (vom Kundendienst durchzuführen) kann das Möbel durch das Bedienen des Trennschalters an der Wand eingeschaltet werden. Nun beginnt das Kühlverfahren. Nach ungefähr 2 Stunden kann das Kühlmöbel mit Lebensmitteln beschickt werden, die schon die geforderte Lagertemperatur besitzen. **DAS KÜHL-MÖBEL WIRD WERKSEITIG FÜR DEN VORGESEHENEN BETRIEB EINGESTELLT.**

Beim Beschicken des Möbels mit Lebensmitteln ist unbedingt darauf zu achten, daß:

- die im Möbel befindlichen Lebensmittel gleiche Packungsgröße und Qualität besitzen;
- die Beschickungsgrenze nicht überschritten wird und die Lüftungsschlitze, aus denen die gekühlte Luft strömt, nicht verdeckt werden (siehe Abb.18, Seite 6).

8. GEBRAUCHSANWEISUNG

Das Kühlmöbel wurde so geplant und hergestellt, daß es für die Aufbewahrung und Auslage von Eiskrem und Tiefkühl-kost in der Ausführung mit Temperaturen im Minusbereich (KlasseL) und für vorverpackte Frischwaren in der Ausführung mit Temperaturen im Normalbereich (Klasse M) geeignet ist. Das Möbel behält die Temperatur der Lebensmittel bei, kann sie aber nicht weiter senken. Deshalb darf das Möbel nur mit solchen Lebensmitteln beschickt werden, **DIE SCHON DIE GEFORDERTE LAGERTEMPERATUR BESITZEN.** Deshalb dürfen Lebensmittel, die sich erwärmt haben, nicht im Möbel gelagert werden. Verwenden Sie gefütterte Handschuhe bei der Handhabung gefrorener Lebensmittel.

Für einen einwandfreien Betrieb, empfiehlt es sich außerdem:

- das Möbel gemäß den Anweisungen im Punkt 7 zu beschicken;
- **Die oberen Schiebescheiben niemals offen oder halb offen lassen (Abb. 17). Es empfiehlt sich, regelmäßig zu überprüfen, dass alle Schiebescheiben geschlossen sind: dadurch werden ein unnötiger Energieverlust und die Frostbildung an den Wänden vermieden und gleichzeitig wird eine optimalere Aufbewahrung der ausgestellten Lebensmittel garantiert.**

BEDIENUNGSELEMENTE

Die GALAXIE 4 ECO - COSMOS 4 ECO-Kühlmöbel sind auf der rückwärtigen Schalterblende serienmäßig mit einem Fernthermometer/Fernthermostat für die Überwachung der Betriebstemperatur im Möbel ausgestattet. Die im Möbel gewünschte Temperatur kann an den Tasten entsprechend eingestellt werden.

Die Temperatureinstellung darf nur von einem Kundendiensttechniker vorgenommen werden.

Es ist strikt verboten, die Schutzabdeckung des Kühlaggregats und des Elektrokastens zu entfernen.

DIESE EINSTELLUNG DARF UNTER KEINEN UMSTÄNDEN VOM BENUTZER VERÄNDERT WERDEN.

ABTAUUNG DES MÖBELS

Die Galaxie 4 eco - cosmos 4 eco Möbel sind mit einem Siphon ausgestattet, das an einen Bodenabfluß anzuschließen ist (AUSSCHLIESSLICH VOM KUNDENDIENSTPERSONAL DURCHFÜHREN, DAS DIE INSTALLATION DES MÖBELS VORNIMMT).

9. VORSCHRIFTEN UND VERBOTE

ES DÜRFEN AUF KEINEN FALL ARZNEIMITTEL, GLASFLASCHEN ODER GLASBEHÄLTER IM KÜHLMÖBEL EINGELAGERT WERDEN, da diese zerbrechen und damit eine Gefahrenquelle darstellen können (Abb.16).

Schutzabdeckungen und Verkleidungen, die nur mit Hilfe eines Werkzeugs abmontiert werden können, dürfen nicht entfernt werden. INSBESONDERE DARF AUF KEINEN FALL DIE ABDECKUNG DES ELEKTRISCHEN SCHALT-KASTENS ENTFERNT WERDEN.

Achtung: auf keinen Fall die Schiebescheiben aus Glas entfernen. Das Möbel ist ausschließlich für den Betrieb mit Schiebescheiben konzipiert.

Das Kühlmöbel NICHT der Witterung aussetzen (Abb.20).

Das Kühlmöbel niemals mit einem direkten Wasserstrahl ab- oder bespritzen (Abb.19). Das Kühlmöbel nicht mit nassen oder feuchten Händen oder Füßen berühren; das Möbel nicht barfuß bedienen (Abb.21).

Nicht auf die Wagenstoßleiste steigen.

JEDER ANDERE GEBRAUCH DES KÜHLMÖBELS, DER IN DIESEM HANDBUCH NICHT AUSDRÜCKLICH ERWÄHNT IST, MUSS ALS GEFÄHRLICH BETRACHTET WERDEN, WOBEI DER HERSTELLER FÜR SOLCHE SCHÄDEN NICHT HAFTET, DIE AUF UNSACHGEMÄSSE, FALSCHES ODER UNVERNÜNFTIGE HANDHABUNG DES KÜHLMÖBELS ZURÜCKZUFÜHREN SIND.

10. NORMALE WARTUNG

ACHTUNG! VOR BEGINN DER REINIGUNGS- UND WARTUNGSARBEITEN IST UNBEDINGT DIE ELEKTRISCHE STROMVERSORGUNG AM SICHERUNGSAUTOMAT VOR DEM KÜHLMÖBEL ZU UNTERBRECHEN (Abb.22).

WICHTIG: Vergewissern Sie sich, daß die Arbeitsstelle während der Reinigung oder Wartung ausreichend beleuchtet ist. Falls nötig, verwenden Sie eine zusätzliche Lichtquelle. Meiden Sie heiße oder bewegliche Einbau-teile (diese sind mit Symbolen gekennzeichnet). Benutzen Sie bitte Arbeitshandschuhe.

REINIGUNG DES KÜHLMÖBELS

1) Die Außenseiten des Kühlmöbels einmal wöchentlich unter Verwendung von neutraler Seife oder in Wasser verdünntem Haushaltsreinigungsmittel und lauwarmem Wasser säubern. Danach mit einem weichen Tuch gut trockenreiben. Auf keinen Fall Scheuermittel oder feuergefährliche Erzeugnisse für die Reinigung verwenden. NIEMALS EINEN DIREKTEN WASSERSTRAHL FÜR DIE REINIGUNG DES MÖBELS BENUTZEN (Abb.19). Glasflächen nur mit einem speziell für Glas geeigneten Reinigungsmittel putzen. Verwenden Sie dafür kein Wasser, da es Kalkspuren hinterlassen könnte. **Für die Sauberkeit der Deckungen aus Glas den Ausbildungen von Seite 7 und 8 folgen.**

2) Die Innenseiten des Kühlmöbels einmal monatlich wie im Punkt 1) beschrieben reinigen. Außerdem ist bei der Reinigung der Innenseiten des Bottichs wie folgt vorzugehen:

- Schalten Sie die Stromversorgung am Hauptschalter vor dem Kühlmöbel aus (Abb.22).
- Räumen Sie das Kühlmöbel ganz aus und lagern Sie alle Produkte so lange bei geeigneter Temperatur in einer (Tief-) Kühltruhe oder einem (Tief-) Kühlraum.
- Warten Sie, bis das Kühlmöbel die Raumtemperatur erreicht hat.
- Waschen Sie die Innenflächen des Bottichs sorgfältig mit lauwarmem Wasser und neutraler Seife ab, und wischen Sie sie danach mit einem weichen Tuch gut trocken.
- Warten Sie, bis die Innenflächen des Bottichs vollständig trocken sind, bevor Sie das Möbel wieder einschalten.
- Nach etwa 2 Stunden kann das Kühlmöbel wieder mit Produkten beschickt werden.

3) Alle 3 Monate sollte das Kühlmöbel abgetaut werden, um die Eisschicht auftauen zu lassen, die sich eventuell an den Verdampferlamellen gebildet hat und die den einwandfreien Betrieb des Kühlmöbels beeinträchtigen könnte. Gehen Sie dabei wie in Punkt 2) beschrieben vor, wobei jedoch eine längere Stillstandzeit des Möbels vorzusehen ist, bis das Eis völlig geschmolzen ist.

Wartungsarbeiten, die im vorliegenden Handbuch nicht erwähnt sind, dürfen nur vom dazu bevollmächtigten Kundendienst oder von qualifiziertem Personal durchgeführt werden.

11. HINWEISE FÜR DAS VORGEHEN BEI BETRIEBSSTÖRUNGEN

1) Das Kühlmöbel schaltet sich nicht ein oder schaltet sich aus:

- Überprüfen Sie, ob die Stromversorgung unterbrochen ist;
- Überprüfen Sie, ob der Trennschalter vor dem Möbel eingeschaltet ist.

Liegt die Störung nicht an einem der oben erwähnten Gründe, ist sofort der nächstgelegene Kundendienst zu verständigen. Das Kühlmöbel muß unbedingt ganz ausgeräumt werden und die Lebensmittel in geeigneten (Tief-) Kühltruhen oder (Tief-) Kühlräumen zwischengelagert werden, um Schäden durch Antauen zu vermeiden.

2) Das Kühlmöbel kühlt nicht genügend:

- Überprüfen Sie, ob der Verflüssiger sauber ist und seine Funktion als Wärmeaustauscher zufriedenstellend erfüllt, wobei eventuell vorhandener Staub oder Schmutz von den Lamellen zu entfernen ist (siehe Abschnitt 10).
- Stellen Sie sicher, daß das Möbel korrekt beschickt wurde.
- Wenn das Kühlmöbel seit längerem nicht mehr abgetaut worden ist (über 3 Monate), ist es abzutauen und zu säubern, um danach seinen einwandfreien Betrieb wieder aufnehmen zu können (siehe Abschnitt 10, Punkt 3).
- Stellen Sie sicher, daß das Möbel nicht einer ungewohnten Hitzequelle oder einem Luftzug ausgesetzt ist.
- Überprüfen Sie mit einer Wasserwaage, ob das Kühlmöbel ganz waagrecht steht, und stellen Sie sicher, daß die Raumverhältnisse denen auf Seite 3 entsprechen.

Bei anhaltender Störung ist der nächstgelegene Kundendienst zu verständigen.

BEI GAS AUSSTRÖMUNG ODER FEUER darf man den Raum erst dann betreten, wenn er gelüftet wurde.

Die Strom-zufuhr durch das Bedienen des Hauptschalters vor dem Möbel ausschalten (Abb.22). KEIN WASSER, SONDERN SPEZIELLE FEUERLÖSCHER MIT TROCKENMITTELN ZUM FEUERLÖSCHEN VERWENDEN.

2) Der Kühlmöbelbetrieb ist zu laut:

- Überprüfen Sie, ob alle Schrauben und Muttern gut festgezogen sind.
- Überprüfen Sie mit einer Wasserwaage, ob das Kühlmöbel ganz waagrecht steht.

Bei anhaltender Störung ist der nächstgelegene Kundendienst zu verständigen.

12. KUNDENDIENST

Falls Sie einen Kundendienst brauchen, wenden Sie sich bitte an Ihren Lieferanten , bei dem Sie das Kühlmöbel gekauft haben. Bei Bedarf an Ersatzteilen wenden Sie sich bitte an den Kundendienst: Verlangen Sie originale Ersatzteile und vergewissern Sie sich, daß nur solche verwendet werden. Auf der Rückseite dieses Handbuches finden Sie Adressen und Tele-fonnummern der italienischen und europäischen Niederlassungen, mit denen Sie eventuell Kontakt aufnehmen können.

13. ABBAU UND BESEITIGUNG DES KÜHLMÖBELS

Die verschiedenen Materialien gemäß den in ihrem Land geltenden Umweltschutzgesetzen getrennt entsorgen. Das Kühlmöbel kann in seine Einzelteile zerlegt und nach Materialien getrennt entsorgt oder rückgewonnen "recycled" werden. Die einzelnen Kühlmöbelteile sind nicht als normaler Abfall zu betrachten, wovon nur die Teile aus Metall eine Ausnahme bilden, da in den meisten europäischen Ländern Metall nicht als Sondermüll gilt.

DER KÜHLKREISLAUF DARF NICHT IN SEINE EINZELTEILE ZERLEGT UND/ODER BESCHÄDIGT WERDEN, SONDERN IST KOMPLETT UND UNBESCHÄDIGT ZU SPEZIELLEN SAMMELSTELLEN ZU BRINGEN, DIE FÜR DIE RÜCKGEWINNUNG VON KÜHLMITTELN ZUSTÄNDIG SIND.

1. DESCRIPCIÓN DEL MUEBLE

Los muebles GALAXIE 4 ECO - COSMOS 4 ECO han sido proyectados para la conservación de productos helados y congelados en las versiones de baja temperatura (clase L) y para la conservación de productos frescos empaquetados en las versiones de temperatura positiva (clase M). Se ofrecen en tres longitudes distintas, con las diferentes estéticas y posibilidades expresadas en las características generales y las dimensiones ilustradas en los diseños 1 - 2 - 3 - 4 - 5 - 6 - 7 - 8 - 9 de las págs. 2 y 3. Los pesos de los muebles, con y sin embalaje, al igual que las dimensiones del embalaje, aparecen en la tabla I de pág. 4. Para una mayor funcionalidad del mueble, es posible adquirir una amplia gama de accesorios opcionales. Para esto y para el eventual montaje consultar al servicio de asistencia autorizado.

2. TRANSPORTE DEL MUEBLE

El mueble viene en un específico embalaje con paleta de carga para su desplazamiento con carros elevadores de horquilla. Si se lo debe transportar, usar exclusivamente su paleta de carga o una equivalente; utilizar un carro elevador manual o eléctrico adecuado para el transporte de tales muebles y con suficiente capacidad de carga (ver pág. 4 - fig. 10/11 y tab. I). Las operaciones de desplazamiento se le reservan al servicio de asistencia técnica autorizado.

3. ENTREGA Y ALMACENAMIENTO

Al recibir el mueble del transportista, controlar si el embalaje presenta daños evidentes en su exterior. En caso afirmativo, es posible que también el mueble haya sufrido algún daño, y por lo tanto se aconseja firmar con reserva la boleta de entrega. Los posibles daños debidos al traslado o a un depósito inapropiado no se le pueden atribuir a la casa constructora de la máquina. Las operaciones de desembalaje se le reservan al servicio de asistencia técnica autorizado. La temperatura del depósito debe estar comprendida entre -25°C y $+55^{\circ}\text{C}$, con humedad del aire entre 30% y 95%. Almacenar en un sitio reparado del sol y de la intemperie.

4. INSTALACIÓN Y CONDICIONES AMBIENTALES

El mueble no puede ser colocado en ambientes en que haya sustancias gaseosas explosivas. No se lo puede usar al aire libre ni se lo debe exponer a la lluvia.

Antes de efectuar el conexionado, comprobar que los datos de la placa correspondan con las características de la red eléctrica a la que se conectará el mueble (ver pág. 5 - fig. 15 y tab. III). Para que el mueble funcione correctamente se recomienda verificar que esté colocado sobre un piso bien nivelado (ver pág. 4 - fig. 12), que no esté cerca de fuentes de calor y/o de radiaciones solares directas, de puertas, ventanas, ventiladores o bocas de aireación (ver pág. 4 - fig. 13) y que disponga del espacio frontal necesario para permitir su uso por parte de la clientela.

El ambiente en que se coloca el mueble debe satisfacer los requisitos indicados en la pág. 4 - fig. 14 y tab. II.

El mueble debe ser instalado exclusivamente por parte del servicio técnico post-venta COSTAN, el cual posee los manuales de instalación correspondientes.

5. CONEXIÓN ELÉCTRICA

IMPORTANTE: (exceptuando las versiones master/slave que ya lo poseen en su interior) ANTES DEL MUEBLE HAY QUE INSTALAR UN INTERRUPTOR DISYUNTOR MULTIPOLAR CON UNA DISTANCIA MÍNIMA ENTRE LOS CONTACTOS DE 3 mm Y CON CAPACIDAD CORTACIRCUITOS ADECUADA (ver fig. 22). La posición del interruptor disyuntor debe permitir su accionamiento por parte del operador en cualquier situación de EMERGENCIA (distancia máxima 3 m). Comunicar a los encargados la posición del

interruptor disyuntor.

La instalación debe ser efectuada de acuerdo con las instrucciones del fabricante, por personal profesionalmente capacitado y de conformidad con las normas para las instalaciones eléctricas vigentes en el país en cuestión. Una instalación defectuosa puede ocasionar daños a personas, animales o bienes: el constructor no se responsabiliza por ellos.

Asegurarse de que el voltaje de alimentación corresponda con los datos de la placa de características del aparato. Considerar además que las máximas variaciones de voltaje permitidas son del +/-6%.

IMPORTANTE: LA CONEXIÓN A TIERRA DEL MUEBLE ES OBLIGATORIA. El constructor declina toda responsabilidad cuando se ignoren tales normas de seguridad para los ambientes de trabajo. Si el mueble debe ser instalado en una posición alejada de la fuente de energía eléctrica, prever la conexión correspondiente de acuerdo con las normas vigentes.

EL FABRICANTE DECLINA CUALQUIER RESPONSABILIDAD POR LOS DAÑOS A PERSONAS O COSAS QUE UNA INSTALACIÓN INCORRECTA PUDIERA PROVOCAR.

6. CARACTERÍSTICAS TÉCNICAS

La instalación eléctrica incorporada en la máquina está formada por aparatos de control y seguridad oportunamente alojados en la parte inferior del mueble. Los esquemas eléctricos y las informaciones para el ajuste del aparato, se entregan en un sobre de plástico junto con el presente manual de instrucciones, y al igual que este último deben ser conservados. Los datos técnicos del mueble, que también aparecen en la placa de características ubicada en el interior del mueble (ver fig. 15 de pág 5) se indican en la tabla III de pág. 5. El nivel sonoro generado por el funcionamiento del mueble es inferior a 70 dB_(A). El mueble no origina vibraciones perjudiciales.

POR LA PRESENTE SE DECLARA QUE EL APARATO CUMPLE CON EL D.L. (decreto legislativo) DEL 25/01/1992 N° 108, EN APLICACIÓN DE LA DIRECTIVA CEE 89/109 QUE CONCIERNE A LOS MATERIALES Y OBJETOS DESTINADOS A ESTAR EN CONTACTO CON PRODUCTOS ALIMENTICIOS.

SE DECLARA ADEMÁS QUE EL MUEBLE ES APTO PARA CONSERVAR PRODUCTOS CONGELADOS DE CONFORMIDAD CON LAS DISPOSICIONES DE LA LEY 30/04/42 N° 283 Y MODIFICACIONES SUBSIGUIENTES Y SEGÚN EL DECRETO MINISTERIAL 29/01/81 G.U. DEL 26/03/81 N° 85.

7. CARGA DE PRODUCTOS

Alimentar el mueble por medio del interruptor general de pared. El mueble comienza pues su ciclo de enfriamiento. Aproximadamente dos horas después de la puesta en marcha será posible cargar el mueble con alimentos que ya estén a su temperatura de conservación. **EL MUEBLE VIENE REGULADO DE FÁBRICA PARA OFRECER LAS PRESTACIONES PREVISTAS.**

Al cargar los alimentos se aconseja lo siguiente:

- introducir alimentos homogéneos en cuanto a dimensiones y calidad;
- no superar la línea de carga y no obstaculizar el paso del aire refrigerado (ver pág.6 - fig 18.)

8. USO DEL MUEBLE

El mueble ha sido proyectado y fabricado exclusivamente para la exposición de alimentos helados y congelados en la versión de baja temperatura (clase L) y de productos frescos empaquetados en la versión para temperatura positiva (clase M). El mismo sirve para conservar la temperatura del producto y no para bajarla y por lo tanto los alimentos deben ser introducidos **YA ENFRIADOS A SUS RESPECTIVAS TEMPERATURAS DE CONSERVACIÓN.** Por consiguiente, no hay que colocar en él productos que hayan sufrido recalentamientos.

Al desplazar productos helados y congelados se aconseja usar guantes apropiados.

Para un mejor funcionamiento del mueble se recomienda:

- cargarlo como se indica en la sección anterior;
- **Nunca dejar los vidrios corredizos abiertos o entreabiertos (fig. 17). Se aconseja verificar a menudo que todos los vidrios corredizos estén cerrados: se evitarán así tanto inútiles consumos de energía como la formación innecesaria de escarcha sobre las paredes, y al mismo tiempo se obtendrá una mejor conservación de los productos expuestos.**

SEÑAL DE ALARMA

Los muebles están equipados de serie con un display para la visualización de la temperatura, una luz de alarma (ver explicación anterior) y un selector de tornillo.

EL USUARIO NO DEBE ALTERAR ESTE AJUSTE POR NINGÚN MOTIVO

DESESCARCHE DE LOS MUEBLES

La duración y el número de desescarchessalen ya regulados de fábrica.

El usuario no debe modificar dicha regulación.

Los muebles están siempre equipados con un sifón para la conexión a la red de alcantarillado (LA CONEXIÓN ES TAREA RESERVADA PARA EL SERVICIO TÉCNICO POST VENTA AUTORIZADO QUE EFECTÚA LA INSTALACIÓN)

9. PRESCRIPCIONES Y PROHIBICIONES

SE PROHIBE EXPRESAMENTE EXPONER PRODUCTOS FARMACÉUTICOS, BOTELLAS O FRASCOS DE VIDRIO, pues su rotura accidental podría ser una fuente de peligro (fig. 16).

No quitar las protecciones o los paneles que requieran el uso de herramientas para ser sacados. EN PARTICULAR NO QUITAR LA COBERTURA DEL TABLERO ELÉCTRICO.

Atención: No retirar los vidrios corredizos por ningun motivo. El mueble ha sido proyectado para funcionar solamente con los vidrios puestos.

No dejar el aparato a la intemperie (fig. 20).

No usar jamás chorros de agua directos o indirectos sobre el mueble (fig. 19). No tocar el aparato con las manos o los pies mojados o húmedos; no usar el aparato estando sin calzado (fig. 21).

No subirse jamás al paragolpes del mostrador.

CUALQUIER OTRO USO NO INDICADO EXPRESAMENTE EN ESTE MANUAL DEBE SER CONSIDERADO PELIGROSO. EL FABRICANTE NO SE RESPONSABILIZA POR LOS DAÑOS DERIVADOS DE UN USO IMPROPIO, INCORRECTO O DESATINADO.

10. MANTENIMIENTO ORDINARIO

¡CUIDADO! ANTES DE CUALQUIER OPERACIÓN DE MANTENIMIENTO RESERVADA PARA EL USUARIO, DESCONECTAR EL MUEBLE DE LA RED ELÉCTRICA POR MEDIO DEL INTERRUPTOR DISYUNTOR GENERAL DE PARED (fig.22)

IMPORTANTE: asegurarse de que existan buenas condiciones de visibilidad en la zona en que se trabaja, utilizando, de ser necesario, una fuente de luz más. Cuidado con las partes calientes o en movi-

miento, marcadas con el símbolo correspondiente. Usar guantes de trabajo adecuados.

LIMPIEZA DEL MUEBLE

1) Limpiar una vez por semana todas las partes externas del mueble usando solamente agua tibia y jabón o detergente neutro doméstico diluido en agua. Secar con cuidado con un trapo suave. No usar nunca productos inflamables o abrasivos como alcohol, acetona o solventes. **NO LAVAR JAMÁS EL MUEBLE CON CHORROS DE AGUA** (fig. 19). Para las superficies de vidrio usar únicamente productos para limpiar vidrios. No se aconseja usar agua pues se podría acumular sarro sobre las superficies de vidrio. **Por la limpieza de las coberturas en vidrio seguir las instrucciones de página 7 y 8.**

2) Una vez por mes limpiar todas las partes internas del mueble siguiendo las instrucciones suministradas en el apartado anterior. Para limpiar las partes internas también hay que seguir las recomendaciones siguientes:

- Desconectar el mueble de la red de electricidad por medio del interruptor disyuntor general de pared (fig. 22).
- Vaciar el mostrador, almacenando todos los productos en cámaras frigoríficas o refrigeradores que mantengan su temperatura de conservación.
- Esperar hasta que el interior del mostrador haya alcanzado la temperatura ambiente
- Limpiar el interior del mostrador usando agua tibia y jabón neutro, luego secar cuidadosamente con un trapo suave.
- Después de haber controlado atentamente que las paredes interiores estén bien secas, volver a poner en marcha el mostrador alimentándolo.
- Después de un par de horas volver a cargar los productos.

3) Cada tres meses desescarchar el mostrador para permitir que se derrita el hielo que se haya formado sobre las aletas del evaporador y que podría impedir su correcto funcionamiento. Proceder de la forma indicada para la limpieza de las partes internas en el apartado 2, con la diferencia de que en este caso habrá que prever un tiempo de espera más largo para permitir la completa fusión del hielo.

Cualquier operación de mantenimiento no prevista en los puntos anteriores debe ser efectuada por los centros de asistencia autorizados por nuestros revendedores o por personal capacitado.

11. SITUACIONES DE EMERGENCIA

1) El mueble no arranca o se para:

- Comprobar que no haya un apagón general.
- Controlar que el interruptor general de pared esté encendido.

Si la interrupción eléctrica no se debiera a los motivos anteriores, llamar inmediatamente al centro de asistencia más cercano y vaciar el mostrador completamente, almacenando inmediatamente los productos en cámaras frigoríficas o en refrigeradores que garanticen su temperatura de conservación.

2) El mueble no enfría lo suficiente:

- Verificar que el condensador esté limpio y en condiciones de intercambiar calor; si estuviera obstruido por polvo o suciedad, llevar a cabo una limpieza esmerada (ver sección 10).
- Comprobar que el mueble esté cargado bien.
- Si hace mucho que no se desescarcha el mueble (más de tres meses) desescarcharlo y volverlo a poner en marcha normalmente (ver cap.10, punto 3).
- Controlar que el mueble no esté cerca de fuentes de calor o de corrientes de aire;
- Controlar que el mueble esté bien nivelado y que las condiciones ambientales correspondan a lo indicado en la pág. 3.

En caso de no resolverse el problema, llamar al centro de asistencia más cercano.

EN CASO DE ESCAPE DE GAS O INCENDIO, no respirar dentro del ambiente antes de haberlo ventilado bien. Apagar el mueble accionando el interruptor general ubicado antes del mostrador (fig. 22). **NO USAR**

AGUA PARA APAGAR LAS LLAMAS, SINO SÓLO EXTINGUIDORES EN SECO.

3) El mueble hace mucho ruido:

- Controlar que los tornillos y los pernos estén bien cerrados.
- Controlar que el mueble esté bien nivelado por medio de un nivel de burbuja.

Si el inconveniente persiste, llamar al centro de asistencia más cercano.

12. ASISTENCIA TÉCNICA

De ser necesaria la actuación del personal técnico de asistencia, contactar inmediatamente con el proveedor que ha vendido el mueble. Si fuera necesario usar repuestos, consultar siempre al servicio técnico COSTAN: solicitar y comprobar que se usen repuestos originales.

Las direcciones y números telefónicos de la red de filiales italianas y europeas aparecen en la contratapa de este manual.

13. DESMANTELAMIENTO Y ELIMINACIÓN DEL MUEBLE

De conformidad con las normas para la disposición de los desechos en el país correspondiente y para el respeto del medio ambiente en que vivimos, les rogamos dividir las partes del mueble de manera que puedan ser destinadas o recuperadas por separado. Todas las partes que componen el mueble no son asimilables a los residuos sólidos domésticos, excepto las partes metálicas, que de cualquier manera no figuran en la categoría de los residuos especiales de la mayoría de los países europeos. LAS PARTES QUE FORMAN EL CIRCUITO DE REFRIGERACIÓN NO DEBEN SER CORTADAS NI SEPARADAS, SINO QUE DEBEN SER LLEVADAS ÍNTEGRAS A UN CENTRO ESPECIALIZADO PARA LA RECUPERACIÓN DEL GAS REFRIGERANTE.

1. DESCRIÇÃO DO MÓVEL

O móvel GALAXIE 4 ECO - COSMOS 4 ECO é projetado para a conservação de produtos gelados e congelados nas versões de baixa temperatura (classe L) e de produtos alimentares frescos empacotados nas versões de temperatura positiva (classe M). É previsto em três dois comprimentos diversos com diferentes estéticas e possibilidades evidenciadas nas características gerais, com as relativas dimensões, ilustradas nos desenhos 1 - 2 - 3 - 4 - 5 - 6 - 7 - 8 - 9 das págs. 2 e 3. Os pesos dos móveis, com e sem embalagem, encontram-se na tabela I, da pág. 4. Dispomos de uma vasta gama de acessórios opcionais para tornar o móvel ainda mais funcional. Contatar o serviço de assistência único autorizado também para eventual montagem.

2. TRANSPORTE DO MÓVEL

O móvel foi colocado numa embalagem dotada de estrado para a movimentação com empilhadeira. Sempre que for necessário transportar o equipamento, utilizar exclusivamente o estrado próprio ou um equivalente; utilizar um carro elevador manual ou elétrico apto ao transporte deste tipo de móvel e com capacidade de levantamento suficiente (ver pág. 4 - fig. 10/11 e tab. I). As operações de movimentação devem ser efetuadas pelo serviço de assistência técnica autorizado.

3. RECEBIMENTO E ARMAZENAMENTO

Antes de receber o móvel da empresa transportadora, verificar as condições da embalagem. Se esta apresentar danos evidentes na parte externa, é possível que, por consequência, o móvel também tenha sofrido danos. Neste caso, desembalar a máquina na presença do próprio transportador e assinar, com reservas, o relativo documento de entrega. Possíveis danos devidos ao transporte ou à armazenagem incorreta não devem ser atribuídos ao fabricante do móvel. As operações de desembalagem devem ser feitas pelo serviço de assistência técnica autorizado. A temperatura de armazenagem deve estar entre -25°C e $+55^{\circ}\text{C}$, a umidade do ar deve estar entre 30% e 95%. O móvel deve estar protegido do sol e intempéries.

4. INSTALAÇÃO E CONDIÇÕES AMBIENTAIS

O equipamento não pode ser colocado em ambientes nos quais existe presença de substâncias gasosas ou explosivas. O equipamento não pode ser usado ao ar livre e não pode nunca ficar exposto à chuva.

Antes de efetuar as ligações do móvel, certificar-se que as indicações da placa de dados correspondam às características da rede elétrica na qual deve ser ligado (ver pág. 5 - fig. 15 e tab. III). Para um funcionamento correto do móvel, certificar-se que seja colocado sobre um piso nivelado (ver pág. 4 - fig. 12), que não esteja próximo a fontes de calor e/ou radiação solar direta, nem de portas, janelas, ventiladores e bocais de ventilação (ver pág. 4 - fig. 13) e, ainda, que o espaço frontal seja suficiente para que os clientes possam utiliza-lo.

O ambiente no qual será colocado o móvel deve respeitar as indicações da pág. 4 - fig. 14 e tab. II.

A tarefa de instalar o móvel reserva-se ao serviço de assistência técnica COSTAN, que dispõe dos relativos manuais de instalação.

5. LIGAÇÃO ELÉTRICA

IMPORTANTE: ANTES DO MÓVEL (excluídas as versões master/slave que já o incorporam) **DEVE-SE INSTALAR UM INTERRUPTOR SECCIONADOR OMNIPOLAR, COM DISTÂNCIA MÍNIMA DE 3 mm ENTRE OS CONTATOS E COM PODER DE INTERRUPÇÃO ADEQUADO** (ver fig. 22). A posição do interruptor seccionador deve permitir um fácil acionamento pelo operador nas situações de EMERGÊNCIA (distância máxima: 3 m). Todas as pessoas que utilizam o móvel devem ser instruídas quanto à posição deste interruptor.

A instalação deve ser efetuada de acordo com as instruções do fabricante, pelo pessoal profissionalmente qualificado e em conformidade com as normas relativas às instalações elétricas vigentes em cada país. Uma instalação

incorreta pode causar danos a pessoas, animais ou coisas, diante das quais o fabricante não pode ser considerado responsável.

Certificar-se que a tensão de alimentação corresponda às indicações da placa de dados do móvel; além disso, levar em conta que as variações máximas da tensão de alimentação permitidas são de +/-6%.

IMPORTANTE: É OBRIGATÓRIO EFETUAR A LIGAÇÃO DO MÓVEL À TERRA. O fabricante recusa qualquer responsabilidade quando esta norma contra os acidentes de trabalho não for respeitada. No caso em que o móvel tenha de ser instalado longe da fonte de energia elétrica, providenciar uma ligação em conformidade com as Normas vigentes.

O FABRICANTE RECUSA QUALQUER RESPONSABILIDADE DE POSSÍVEIS DANOS A PESSOAS OU COISAS QUE TENHAM SIDO CAUSADOS POR UMA INSTALAÇÃO INCORRETA.

6. CARACTERÍSTICAS TÉCNICAS

A instalação elétrica a bordo da máquina é composta de equipamentos de proteção e controle devidamente introduzidos na parte inferior do móvel. Os esquemas elétricos e listas para a afinação dos instrumentos de controle, colocados num envelope de plástico fechado, são entregues juntamente ao presente manual de instruções e devem ser guardados sempre perto deste. As informações técnicas do móvel, apresentadas também na placa de dados que se encontra no interior do móvel (ver fig. 15, pág. 5) estão indicados na tabela III da pág. 5. O nível sonoro gerado pelo funcionamento do móvel é inferior a 70 dB(A). O móvel não provoca vibrações danosas.

DECLARA-SE QUE O EQUIPAMENTO ESTÁ EM CONFORMIDADE AO D.L. DE 25/01/1992 N° 108, ATUAÇÃO DA DIRETIVA CEE 89/109, RELATIVA AOS MATERIAIS E OBJETOS DESTINADOS A TER CONTACTO COM PRODUTOS ALIMENTARES.

DECLARA-SE QUE O MÓVEL É IDÔNEO A CONSERVAR PRODUTOS CONGELADOS EM CONFORMIDADE COM AS DISPOSIÇÕES DA LEI 30/04/42 N° 283 E SUCESSIVAS ALTERAÇÕES E AO D.M. 29/01/81 G.U. DE 26/03/81 N° 85.

A regulação do termóstato deve ser feita somente pelo serviço de assistência técnica autorizado.

7. CARREGAMENTO DO PRODUTO

Fornecer tensão ao equipamento utilizando o interruptor seccionador geral de parede. Após ter acionado o móvel, tem início o ciclo de resfriamento. Depois de aproximadamente 2 horas, a partir do início do funcionamento, é possível carregar o móvel com os produtos a serem expostos já resfriados nas suas temperaturas de conservação. O MÓVEL JÁ FOI AJUSTADO NA FÁBRICA PARA QUE TENHA O DESEMPENHO PREVISTO.

Ao colocar os produtos alimentares no móvel, certificar-se que:

- o carregamento seja homogêneo, tanto em dimensões como na qualidade dos produtos;
- não superem o nível máximo de carregamento e não impeçam a correta passagem do ar refrigerado com os produtos carregados (ver fig. 18 da pág. 6).

8. USO DO MÓVEL

O móvel foi projetado e produzido exclusivamente para a exposição de produtos gelados e congelados nas versões de baixa temperatura (classe L) e de produtos alimentares frescos empacotados nas versões de temperatura positiva (classe M). O móvel está apto a conservar a temperatura do produto e não a diminuí-la; portanto, os produtos devem ser colocados dentro deste **SOMENTE SE ESTIVEREM JÁ RESFRIADOS NAS SUAS RESPECTIVAS TEMPERATURAS DE CONSERVAÇÃO**. Por isso, produtos que tenham sofrido aquecimento **NÃO** devem ser introduzidos no móvel.

Para a movimentação de produtos gelados e congelados utilizar luvas imbotidas.

Para um melhor funcionamento do móvel, recomendamos:

- carregar o produto como indicado no item anterior;
- **Não deixar jamais os vidros superiores abertos ou meio fechados (fig. 17). Se aconselha de verificar frequentemente que todas as tampas de vidros estejam fechadas: se evita assim inúteis consumos de energia e formações**

de condensas nas paredes obtendo no mesmo tempo uma melhor conservação dos produtos expostos.

DESCRIÇÃO DOS COMANDOS

Os móveis Galaxie 4 eco - cosmos 4 eco possuem na base do balcão um painel que aloja um termómetro/termóstato a distância para a visualização da temperatura no interior do balcão e o controle desta através das relativas teclas.

Estas regulações devem ser efetuadas exclusivamente pelo pessoal da assistência COSTAN.

Não retirar as proteções do quadro elétrico.

DESCONGELAMENTO DO MÓVEL

A duração e o número de descongelamentos são regulados diretamente na fábrica.

Tal ajuste não deve ser modificado pelo usuário.

Os móveis sem grupo frigorífero Forest 3000 trazem sempre um sifão para a ligação a rede de escoamento da água (QUE DEVE SER FEITA SOMENTE PELO SERVIÇO DE ASSISTÊNCIA TÉCNICA AUTORIZADA QUE INSTALA O MÓVEL).

Ao contrário, os móveis Integral Line com grupo frigorífero incorporado das versões BT possuem sempre uma bandeja para a dispersão da água e portanto não precisam de ligação a rede de escoamento da água.

9. PROIBIÇÕES E PRESCRIÇÕES

É EXPRESSAMENTE PROIBIDO EXPOR PRODUTOS FARMACÊUTICOS E GARRAFAS OU EMBALAGENS DE VIDRO, pois estes poderiam romper-se, tornando-se perigosos (fig. 16).

NÃO retirar as proteções ou painéis que exijam o uso de utensílios para serem removidos. PRINCIPALMENTE NÃO REMOVER A TAMPA DO QUADRO ELÉTRICO.

PRECAUÇÃO: não remova jamais os vidros superiores.

Não deixar que o equipamento fique exposto a agentes atmosféricos (fig. 20).

Nunca utilizar jatos de água diretos ou indiretos no móvel (fig. 19) Não tocar o equipamento com mãos ou pés molhados ou úmidos; não usar o equipamento com os pés descalços (fig. 21).

NÃO SUBIR nos para-choques do balcão.

QUALQUER OUTRO USO QUE NÃO ESTIVER INDICADO EXPLICITAMENTE NESTE MANUAL DEVE SER CONSIDERADO PERIGOSO E O FABRICANTE NÃO PODERÁ ASSUMIR NENHUMA RESPONSABILIDADE EM RELAÇÃO A EVENTUAIS DANOS CAUSADOS POR USO IMPRÓPRIO, INCORRETO OU NÃO-RACIONAL.

10. MANUTENÇÃO ORDINÁRIA

ATENÇÃO! ANTES DE EFETUAR QUALQUER OPERAÇÃO DE MANUTENÇÃO E LIMPEZA DE RESPONSABILIDADE DO USUÁRIO, DESLIGAR A TENSÃO DA MÁQUINA UTILIZANDO O INTERRUPTOR SECCIONADOR GERAL DE PAREDE (fig. 22).

IMPORTANTE: certificar-se que há boa visibilidade na zona das operações, podendo ser utilizada uma fonte de iluminação complementar. Além disso, muito cuidado com as partes quentes ou em movimento da máquina marcadas com o respectivo símbolo. Aconselha-se o uso de luvas de trabalho.

LIMPEZA DO MÓVEL

1) Limpar semanalmente todas as partes externas do móvel somente utilizando água morna e sabão ou detergente neutro para uso doméstico, diluindo-o em água. Enxugar tudo com cuidado, com um pano macio. Não utilizar absolutamente produtos inflamáveis ou abrasivos, como álcool, acetonas ou solventes. **NUNCA UTILIZAR JATOS DE ÁGUA PARA A LIMPEZA DO MÓVEL** (fig. 19). Para as superfícies de vidro utilizar somente produtos para a limpeza de vidros. Não é aconselhável usar água, pois o calcário poderia depositar-se na superfície do vidro.

2) A cada mês, limpar todas as partes internas do móvel seguindo as mesmas indicações do item anterior. Para isso, efetuar também as seguintes operações:

- Desligar a tensão elétrica do móvel, utilizando o interruptor seccionador geral de parede (fig. 22).
- Esvaziar o móvel, estocando todos os produtos em câmaras frigoríficas aptas a manter a temperatura de conservação.
- Esperar até que a parte interna do móvel tenha atingido a temperatura ambiente.
- Limpar a parte interna utilizando água morna e sabão ou detergente neutro e enxugar tudo com um pano macio.
- Após ter verificado atentamente que a parte interna do móvel está totalmente seca, recompor e colocar novamente em função o equipamento, dando tensão elétrica.
- Após de aproximadamente duas horas, carregar novamente o produto.

3) A cada três meses, efetuar o descongelamento do balcão, a fim de permitir o derretimento do gelo que possa formar-se nas alhetas do evaporador e que impediria seu correto funcionamento. Efetuar as operações indicadas para a limpeza das partes internas no item 2, mas neste caso precisa-se aguardar mais tempo para permitir o completo derretimento do gelo.

Qualquer operação de manutenção não citada nos itens anteriores, deverá ser efetuada pelos centros de assistência convencionados ou por eventuais pessoas qualificadas.

11. SITUAÇÕES DE EMERGÊNCIA

1) O móvel não parte ou pára:

- Certificar-se que não haja situação de black-out elétrico.
- Verificar se o interruptor geral de parede está ligado.

Se a interrupção elétrica não depender destas causas, contatar imediatamente o centro de assistência mais próximo e efetuar o esvaziamento completo e o armazenamento imediato do produto em câmaras frigoríficas ou refrigeradores aptos a manter a temperatura de conservação.

2) O móvel não se resfria o bastante:

- Certificar-se que o condensador esteja limpo e em condição de efetuar sua função de troca de calor; caso as alhetas estejam obstruídas por poeira ou impurezas, limpa-las cuidadosamente (ver parág. 10).
- Certificar-se que o móvel tenha sido carregado de modo correto.
- Se faz muito tempo que o móvel não foi descongelado (mais de três meses) é necessário descongelá-lo e limpá-lo para que possa em seguida retomar seu funcionamento normal (ver parág. 10, item 3)
- Certificar-se que o móvel não esteja próximo a fontes de calor ou de correntes de ar.
- Certificar-se, utilizando um nível de bolha, que o móvel esteja bem nivelado e que as condições ambientais sejam próprias, conforme as indicações da pág. 3 deste manual.

Caso a insuficiência de resfriamento persistir, contatar o centro de assistência mais próximo.

EM CASO DE FUGA DE GÁS OU DE INCÊNDIO, não colocar a cabeça no vão, caso este não tiver sido devidamente arejado. Desligar o móvel, utilizando o interruptor geral que encontra-se antes do equipamento (fig. 22). **NÃO USAR ÁGUA PARA APAGAR AS CHAMAS, MAS SOMENTE EXTINTORES A SECO.**

3) O móvel produz muito ruído:

- Certificar-se que os parafusos e porcas estejam perfeitamente presos.
- Certificar-se, utilizando um nível de bolha, que o móvel esteja bem nivelado.

Se o distúrbio persistir, contatar o centro de assistência mais próximo.

12. ASSISTÊNCIA TÉCNICA

Sempre que for necessária a intervenção de pessoal técnico de assistência, contatar imediatamente o fornecedor onde foi adquirido o móvel. Sempre que houver necessidade de utilizar peças de reposição, fazer referimento ao serviço de assistência técnica: solicitar e pedir confirmação do uso de peças de reposição originais. A rede de filiais na Itália e na Europa, a serem eventualmente contatadas, encontra-se no verso deste manual.

13. ELIMINAÇÃO DO MÓVEL

Em conformidade com as normas para a eliminação de resíduos, vigente em cada país, e respeitando o ambiente onde vivemos, rogamos que as partes do móvel sejam divididas de modo que possam ser eliminadas separadamente ou devidamente reaproveitadas. Todas as partes que compõem a máquina não são assimiláveis em resíduos sólidos urbanos, com exceção das partes metálicas, que, mesmo assim, não configuram entre os resíduos especiais para a maioria dos países europeus. OS COMPONENTES DO CIRCUITO DE REFRIGERAÇÃO NÃO DEVEM SER CORTADOS E/OU SEPARADOS, MAS DEVEM SER LEVADOS DE FORMA ÍNTEGRA AOS CENTROS ESPECIALIZADOS PARA A RECUPERAÇÃO DE GÁS REFRIGERANTE.