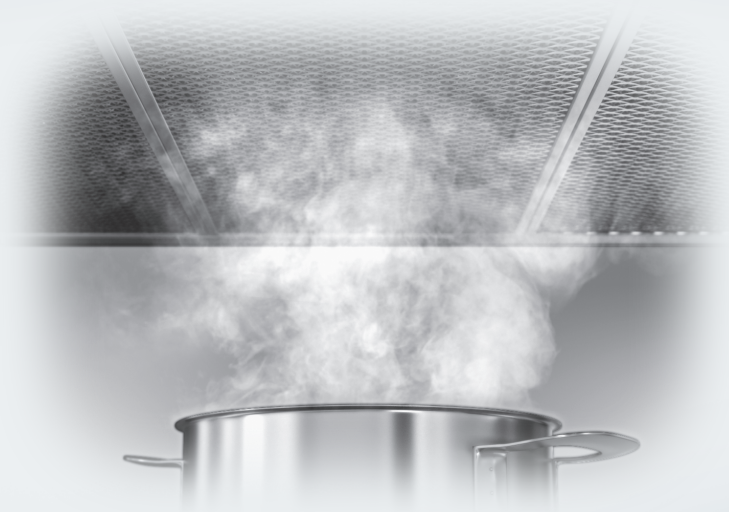


Istruzioni d'uso e di montaggio

Cappa aspirante



Leggere **assolutamente** le istruzioni d'uso e di montaggio prima di installare e usare l'apparecchio la prima volta per evitare di infortunarsi e di danneggiare l'apparecchio.

Indice

Consigli e avvertenze	4
Tutela dell'ambiente	13
Cappa aspirante	14
Funzionamento	16
Uso	17
Attivare il ventilatore.....	17
Impostare la potenza di aspirazione.....	17
Funzione supplementare.....	18
Spegnere il ventilatore.....	18
Spegnere/accendere la luce per il piano di cottura.....	18
Disinserzione di sicurezza.....	18
Suggerimenti per risparmiare energia elettrica	19
Manutenzione e pulizia	20
Involucro.....	20
Filtro antigrasso.....	21
Filtro a carbone attivo.....	23
Eliminare il filtro a carbone attivo.....	23
Sostituire la lampadina.....	24
Installazione	25
Prima dell'installazione.....	25
Accessori per l'installazione.....	26
Dimensioni apparecchio.....	28
Distanza tra piano di cottura e cappa aspirante (S).....	29
Consigli per l'installazione.....	30
Montare il pannello frontale.....	36
Regolare la posizione dello schermo antifumane.....	36
Sistemare in sede il filtro antigrasso.....	37
Collegamento tubo di sfiato.....	37
Collegamento a riciclo.....	38
Collegamento elettrico.....	39
Collegamento elettrico	40
Tubo di sfiato	41
Dispositivo intercettazione condensa.....	42
Insonorizzatore.....	42

Servizio assistenza e garanzia	44
Posizione targhetta di matricola.....	44
Dati tecnici	45
Scheda per cappe aspiranti	46

Consigli e avvertenze

Questa cappa aspirante è fabbricata conformemente alle vigenti norme di sicurezza. Usi non consoni a quello previsto possono comportare pericoli per l'utente e danneggiare l'apparecchio.

Leggere attentamente le istruzioni d'uso e di montaggio prima di usare la cappa aspirante per la prima volta. Il libretto contiene importanti informazioni riguardanti l'installazione, la sicurezza, l'uso e la manutenzione per evitare infortuni e danni alla cappa aspirante. Miele declina ogni responsabilità derivanti dall'inosservanza delle avvertenze per l'uso.

Conservare il libretto delle istruzioni per l'uso e il montaggio. Potrebbe servire a un altro utente!

Uso corretto

- ▶ Questa cappa aspirante è destinata ad uso domestico e per altri ambienti simili.
- ▶ La cappa aspirante non è destinata per essere usata all'aperto.
- ▶ Usare la cappa aspirante secondo le modalità convenzionali per uso casalingo per evacuare e depurare il fumo e gli odori che si sviluppano durante la cottura. Ogni altro uso è vietato.
- ▶ La cappa aspirante in funzionamento a riciclo d'aria non può essere usata come sfiato sopra un piano di cottura a gas. Rivolgersi a un esperto di gas.

► Le persone che a causa delle loro facoltà psichiche, sensoriali, mentali o per inesperienza e imperizia non sono in grado di far funzionare correttamente la cappa aspirante devono essere sorvegliate se la usano.

Dette persone possono usare la cappa aspirante senza essere sorvegliate solo se sono state istruite adeguatamente sulle modalità d'uso. Dovranno essere al corrente dei pericoli derivanti da un'errata manipolazione dei comandi e riconoscerli.

Sorvegliare i bambini

► Tenere i bambini di età inferiore a otto anni lontani dalla cappa aspirante a meno che non siano sorvegliati.

► I bambini da otto anni in poi possono far funzionare la cappa aspirante senza essere sorvegliati solo se sono stati adeguatamente istruiti in modo da farla funzionare da soli senza pericolo di infortunarsi. I bambini dovranno essere al corrente dei pericoli derivanti da un'errata manipolazione dei comandi e riconoscerli.

► I bambini non devono eseguire lavori di manutenzione e pulizia senza essere sorvegliati.

► Sorvegliare i bambini se sono vicini alla cappa aspirante. Evitare che i bambini giochino con la cappa aspirante.

► Pericolo di soffocamento! Se i bambini giocano con le parti dell'imballaggio, possono rimanere soffocati se, ad esempio, si coprono o infilano la testa in fogli o sacchetti di plastica. Conservare quindi le parti dell'imballaggio al sicuro dai bambini.

Consigli e avvertenze

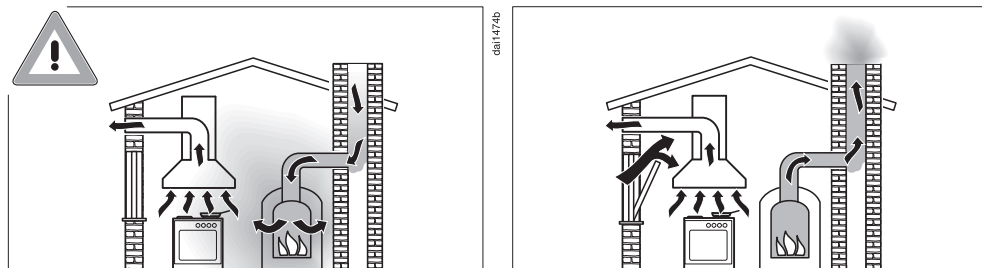
Sicurezza tecnica

- ▶ I lavori di installazione e di manutenzione, oppure eventuali interventi non effettuati correttamente, possono costituire gravi pericoli per l'utente. I lavori di installazione e di manutenzione devono pertanto essere effettuati esclusivamente da persone esperte, autorizzate da Miele.
- ▶ Se la cappa aspirante è danneggiata, la sicurezza dell'utente non è garantita. Controllare quindi se si notano danni visibili. Non usare mai la cappa aspirante se si notano danni!
- ▶ La sicurezza elettrica della cappa aspirante è garantita solo se è allacciata a un conduttore di protezione installato secondo le norme. È oltremodo importante verificare l'efficienza di tale dispositivo di sicurezza. In caso di dubbio, far controllare l'installazione da un elettricista qualificato.
- ▶ Il funzionamento sicuro e affidabile della cappa aspirante è garantito solo se la cappa aspirante è allacciata alla rete elettrica pubblica.
- ▶ I dati di collegamento (frequenza e tensione), riportati nella targhetta di matricola della cappa aspirante, devono assolutamente corrispondere a quelli della rete elettrica per evitare danni alla cappa aspirante.
Prima di collegare l'apparecchio, controllare quindi i dati. In caso di dubbio, consultare un elettricista qualificato.
- ▶ Prese multiple o prolunghe elettriche non garantiscono la sicurezza necessaria (pericolo d'incendio). Non collegare quindi la cappa aspirante alla rete elettrica con queste prese.

- ▶ Per il corretto funzionamento, usare la cappa solo a installazione ultimata.
- ▶ Questa cappa aspirante non deve venire installata e usata in luoghi non fissi (ad es. imbarcazioni).
- ▶ Se si toccano o modificano componenti elettriche o meccaniche possono verificarsi infortuni e guasti alla cappa aspirante. Aprire l'involucro solo in base alle istruzioni per l'installazione e per i lavori di manutenzione e pulizia. Non aprire mai altre parti dell'involucro.
- ▶ Se eventuali riparazioni della cappa aspirante non vengono eseguite da un servizio assistenza autorizzato da Miele, i diritti alla garanzia non sono più validi.
- ▶ Solo se si usano ricambi originali, Miele garantisce la sicurezza dell'apparecchio. Sostituire le parti difettose solo con pezzi originali Miele.
- ▶ Se il cavo di collegamento fosse danneggiato dovrà essere sostituito da una persona qualificata.
- ▶ Per i lavori di installazione e nel caso di interventi, si dovrà staccare la cappa aspirante dalla rete elettrica. È staccata dalla rete elettrica solo se viene soddisfatta una delle seguenti premesse:
 - la sicurezza elettrica dell'impianto elettrico è disinserita, oppure
 - il fusibile a vite dell'impianto elettrico è svitato e rimosso di sede, oppure
 - la spina, se presente, è tolta dalla presa elettrica. Per toglierla, afferrare la spina e non tirare il cavo.

Consigli e avvertenze

Funzionamento contemporaneo con un impianto di riscaldamento dipendente dall'aria di ambiente



⚠ Pericolo di intossicazione a causa dei gas combustibili!
Osservare la massima precauzione se la cappa viene installata in locali o impianti con ventilazione combinata provvisti di riscaldamento dipendente dall'aria di ambiente.
Gli impianti di riscaldamento dipendenti dall'aria di ambiente sottraggono infatti l'aria dall'ambiente dove si trovano ed espellono all'esterno i gas di combustione attraverso un sistema di scarico (ad es. un camino). Questi possono essere impianti a gasolio, gas, carbone o a legna, scaldacqua istantanei, scaldabagno, fornelli elettrici o forni.

Anche la cappa aspirante sottrae l'aria dalla cucina e anche dai locali attigui. Questo vale per le seguenti modalità di funzionamento:

- funzionamento a evacuazione aria,
- funzionamento a evacuazione aria con ventilatore esterno,
- funzionamento a riciclo d'aria con box di riciclo montato all'esterno del vano.

Se, quindi, l'aerazione è insufficiente, si produce una depressione. In tal modo gli impianti di riscaldamento non hanno sufficiente aria di combustione per funzionare correttamente.

Conseguentemente i gas di combustione potrebbero venire aspirati nel locale attraverso il camino o il pozzo di evacuazione.

Pericolo mortale!

Per escludere pericoli di intossicazione da gas nel caso in cui la cappa aspirante funzioni in locali o impianti con ventilazione combinata contemporaneamente con altri impianti di riscaldamento dipendenti dall'aria di ambiente, si dovrà osservare che nel locale ci sia una depressione massima di 4 Pa (0,04 mbar) per evitare che i gas di combustione degli impianti di riscaldamento vengano risucchiati all'interno.

Per evitare che la depressione scenda oltre questo valore minimo, si dovrà praticare un'apertura non chiudibile, ad es. in porte o finestre, per permettere una sufficiente aerazione per la combustione degli impianti di riscaldamento. Osservare che la sezione dell'apertura sia sufficientemente grande. In via di massima una sola apertura di ventilazione e di evacuazione nel muro non garantisce una sufficiente aerazione.

Per valutare correttamente la situazione si dovrà tenere presente l'aerazione complessiva dei locali. Si consiglia pertanto di rivolgersi allo spazzacamino autorizzato o a un esperto di impianti di aerazione.

Se la cappa viene usata con funzionamento a riciclo d'aria e l'aria viene ricondotta nel locale dove è installata, il funzionamento contemporaneo con impianti di riscaldamento dipendenti dall'aria di ambiente non è pericoloso.

Consigli e avvertenze

Uso corretto

▶ Pericolo di incendio a causa di fiamme!

Non attivare la cappa se si cucina a fuoco vivo, alla fiamma, alla griglia ecc. Se la cappa è in funzione, le fiamme possono venire aspirate nel filtro. I residui di unto possono incendiarsi.

▶ La cappa potrebbe rimanere danneggiata dal calore eccessivo se si cucina su piano di cottura a gas.

- Mettere sempre il recipiente di cottura sul fornello a gas acceso. Se si toglie, anche per breve tempo, il recipiente di cottura, spegnere il fornello a gas.
- Scegliere recipienti di cottura adatti alla grandezza del fornello.
- Regolare la fiamma in modo che non esca dal fondo del recipiente di cottura.
- Evitare di surriscaldare il recipiente di cottura, ad es. se si usa un wok.

▶ L'acqua di condensa può intaccare la cappa aspirante.

Quando si cucina si dovrà sempre attivare la cappa per evitare che si formi condensa.

▶ Se si surriscaldano, oli e grassi possono prendere fuoco e incendiare anche la cappa.

Osservare la cottura se si cucina con molto olio o grasso commestibile e con la friggitrice. Prestare attenzione anche quando si griglia con grill elettrici.

- ▶ Residui di grasso e sporco depositatosi possono danneggiare il funzionamento della cappa aspirante.
Non usare mai la cappa senza filtri antigrasso per accertare la depurazione del fumo e degli odori.
- ▶ Sussiste il pericolo d'incendio se la pulizia non avviene osservando le indicazioni riportate nelle presenti istruzioni d'uso.
- ▶ Tenere presente che durante la cottura la cappa può riscaldarsi in seguito al calore che sale.
Toccare quindi l'involucro della cappa e i filtri antigrasso solo dopo che la cappa si è raffreddata.

Installazione corretta

- ▶ Per altri apparecchi di cottura, controllare le istruzioni del produttore se sopra l'apparecchio è consentito installare una cappa.
- ▶ Non è consentito installare la cappa aspirante sopra fornelli a combustibile solido.
- ▶ Una distanza troppo piccola tra apparecchi di cottura e cappa aspirante può danneggiare la cappa aspirante.
Se non è indicata una distanza di sicurezza maggiore dal produttore dell'apparecchio di cottura, tra il piano di cottura e il bordo inferiore della cappa aspirante è indispensabile mantenere le distanze indicate al capitolo "Installazione".
Se la cappa aspirante viene installata sopra diverse apparecchiature contraddistinte da differenti distanze minime di sicurezza, si dovrà mantenere la distanza maggiore di sicurezza indicata per le diverse apparecchiature.
- ▶ Per fissare la cappa aspirante, attenersi alle indicazioni nel capitolo "Installazione".
- ▶ Per la condotta di sfiato si dovranno usare esclusivamente tubi o flessibili di materiale non infiammabile, disponibili presso il concessionario o il servizio assistenza Miele.

Consigli e avvertenze

- ▶ Il tubo di sfiato non deve venire collegato alla canna fumaria di una stufa o di un impianto termico a gas e nemmeno a un pozzo di aerazione per locali con caminetto.
- ▶ Se il tubo di sfiato viene collegato a una canna fumaria o di aerazione fuori uso, si dovranno osservare le disposizioni ufficiali in merito.

Manutenzione e pulizia

- ▶ Non usare mai la macchina a vapore per pulire la cappa aspirante. Il getto di vapore potrebbe penetrare all'interno e giungere a contatto con componenti elettriche provocando un corto circuito.

Accessori

- ▶ Usare esclusivamente accessori originali Miele. Se si installano altre componenti, i diritti di garanzia e di responsabilità della casa produttrice non sono più validi.

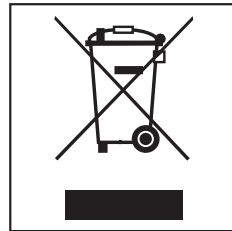
Smaltimento imballaggio

L'imballaggio protegge l'apparecchiatura durante il trasporto ed è fabbricato con materiali conformi alla tutela dell'ambiente e pertanto riciclabili.

Se dunque le diverse parti dell'imballaggio vengono smaltite correttamente, si contribuirà a ridurre il consumo di materie prime e a diminuire il volume dei rifiuti. Il fornitore ritira l'imballaggio.

Smaltimento apparecchio fuori uso

In generale gli apparecchi elettrici ed elettronici fuori uso contengono materiali riutilizzabili. Contengono pure componenti nocive per l'ambiente ma necessarie per il corretto funzionamento e la sicurezza dell'apparecchio. Se smaltite coi rifiuti di casa o non correttamente, queste componenti possono danneggiare la salute delle persone e l'ambiente. Evitare quindi assolutamente di smaltire il vecchio apparecchio coi rifiuti convenzionali.

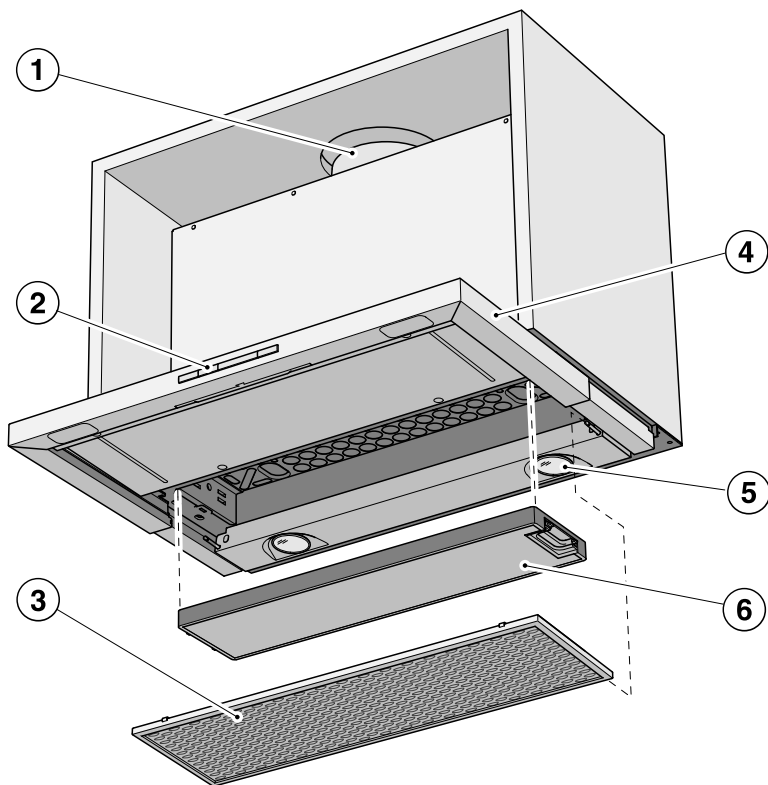


Si raccomanda quindi espressamente di depositarlo nei punti di raccolta ufficiali, riservati alle apparecchiature elettriche ed elettroniche fuori uso. Se necessario, informarsi presso il rivenditore.

Fino a quando il vecchio apparecchio non viene prelevato, accertarsi che non costituisca una fonte di pericolo per i bambini.

Cappa aspirante

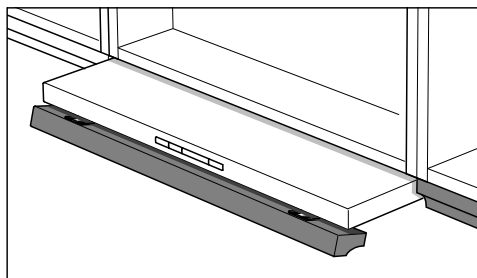
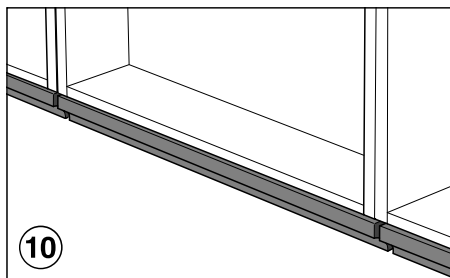
11 324111



7

8

9

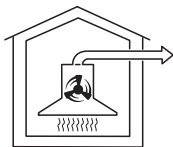


- ① manicotto di sfiato, funzionamento a sfiato/a riciclo
- ② dispositivi di comando
- ③ filtro antigrasso
- ④ schermo antifumane estraibile
- ⑤ luce piano di cottura
- ⑥ filtro a carbone attivo
accessorio acquistabile per funzionamento a riciclo
- ⑦ tasto "On/Off" ventilatore
- ⑧ tasti impostazione potenza di aspirazione
- ⑨ tasto "On/Off" luce piano di cottura
- ⑩ pannello frontale ribaltabile
il frontale dello schermo antifumane può essere rivestito con il pannello frontale dei mobili (accessorio acquistabile, kit di montaggio DML 400 necessario)

Funzionamento

A seconda del modello della cappa aspirante sono possibili le seguenti funzioni.

Funzionamento a sfiato



da10094a

L'aria aspirata viene depurata dal filtro antigrasso e successivamente espulsa all'esterno.

Valvola di ritenuta

La valvola di ritenuta interrompe il passaggio dell'aria interna ed esterna quando la cappa è spenta.

Rimane chiusa se la cappa non è in funzione.

Se la cappa aspirante viene attivata, anche la valvola di ritenuta si apre, permettendo così l'evacuazione dei vapori e odori di cucina.

Alla cappa aspirante è allegata una valvola di ritenuta nel caso in cui la condotta di sfiato in sede non fosse dotata di questo dispositivo. La valvola di ritenuta viene installata nel manicotto di sfiato del motore.

Funzionamento a riciclo

(solo con kit adattatore e filtro a carbone attivo, accessori acquistabili, v. "Dati tecnici")



da10094b

L'aria aspirata viene depurata dal filtro antigrasso e da un filtro a carbone attivo. Alla fine, l'aria depurata viene immessa in cucina.

Attivare il ventilatore

- Estrarre lo schermo antifumane. Per un'aspirazione ottimale e un livello di rumore inferiore, lo schermo antifumane dovrebbe essere estratto sempre del tutto.

Il ventilatore si attiva al livello **2**. Il simbolo ① e il numero **2** dell'indicatore dei livelli di aspirazione si accendono.

Impostare la potenza di aspirazione

Per fumane e odori leggeri fino a forti, sono a disposizione i livelli di aspirazione da **1** a **3**.

Se i fumi e gli odori sono molto eccessivi, ad es. se si arrostitisce, si potrà attivare il livello di aspirazione intenso **IS**.

- Selezionare un livello più basso premendo il tasto "—" oppure un livello più alto col tasto "+".

Spegnimento automatico livello intenso

È possibile regolare il livello intenso in modo che il ventilatore di aspirazione si abbassi automaticamente al livello **3** dopo 10 minuti.

- Per attivare questa funzione, il ventilatore e la luce dovranno essere spenti e lo schermo antifumane deve essere chiuso.
- Premere contemporaneamente i tasti "—" e "+" per circa 10 secondi finché si accende l'indicazione **1**.
- Premere successivamente uno dopo l'altro
 - il tasto dell'illuminazione :☉:,
 - il tasto "—" e nuovamente
 - il tasto dell'illuminazione :☉:.

Se lo spegnimento automatico non è attivato, le indicazioni **1** e **IS** lampeggiano.

- Per attivare lo spegnimento automatico premere il tasto "+".


Se lo spegnimento automatico è attivato, le indicazioni **1** e **IS** rimangono accese.

- Per disattivare la funzione, premere il tasto "—".
- Confermare l'impostazione premendo il tasto "On/Off" ①.
Se non si conferma l'operazione entro 4 minuti, rimane attiva la vecchia impostazione.

Funzione supplementare

- Si consiglia di lasciare accesa la cappa per alcuni minuti per espellere a fondo le fumes e gli odori di cucina a cottura ultimata.


Spegnere il ventilatore


- Spegnere il ventilatore inserendo lo schermo antifumane. Alla prossima estrazione dello schermo antifumane il ventilatore si accende di nuovo al livello di potenza **2**, oppure
- spegnere il ventilatore col tasto On/Off .

Il simbolo  si spegne.

Spegnere/accendere la luce per il piano di cottura


È possibile accendere e spegnere la luce per il piano di cottura indipendentemente dal ventilatore.

- Estraendo o inserendo lo schermo antifumane oppure premendo il tasto della luce  è possibile accendere e spegnere la luce del piano cottura.

Se la luce è accesa, il simbolo  rimane acceso.

Disinserzione di sicurezza

Il ventilatore si spegne automaticamente se rimane in funzione per 10 ore e non si azionano i comandi. La luce, invece, rimane accesa.

- Per riattivare il ventilatore, premere nuovamente il tasto .

Suggerimenti per risparmiare energia elettrica

Questa cappa aspirante lavora in modo molto efficiente e a risparmio energetico. Le seguenti misure supportano ancora di più l'uso economico.

- Fare in modo che durante la cottura la cucina sia ben ventilata. Se con funzionamento a sfiato non viene fatta entrare abbastanza aria, la cappa aspirante non lavora in modo efficiente e il rumore aumenta.
- Cuocere possibilmente a potenza bassa. Poche fumane significano un livello di potenza basso della cappa aspirante e di conseguenza anche meno energia elettrica sprecata.
- Controllare il livello di potenza selezionato sulla cappa aspirante. Tante volte un livello di potenza minore è già sufficiente. Utilizzare il livello intenso solo se veramente necessario.
- In caso di intense fumane, cambiare subito a un livello di potenza maggiore. Ciò è più efficiente di far andare la cappa aspirante per più tempo provando a eliminare le fumane già sviluppatesi.
- Controllare di spegnere la cappa dopo aver concluso la cottura.
- Pulire e sostituire i filtri a intervalli regolari. Filtri molto sporchi diminuiscono la potenza, aumentano il pericolo di incendio e sono un rischio igienico.

Manutenzione e pulizia

Involucro

Modalità generali

Le superfici esterne e i dispositivi di comando si graffiano facilmente. Per i lavori di pulizia osservare quindi le seguenti avvertenze.

- Pulire le superfici e i dispositivi di comando solo con una spugnetta, detersivo per piatti e acqua calda.

Osservare che non penetri acqua nella cappa aspirante. Soprattutto nell'area dei dispositivi di comando, pulire solo con un straccio umido.

- Asciugare poi le superfici con uno straccio morbido.

Evitare di usare:

- prodotti contenenti soda, acidi, cloro, solventi,
- prodotti abrasivi, ad es. polvere detergente, latte detergente, spugnette abrasive per pentole e spugnette vecchie in quanto potrebbero contenere residui di detersivi abrasivi.

Avvertenze speciali per le superfici in acciaio

(esclusi i tasti di comando!)

- Prescindendo dalle modalità generali, per pulire le superfici in acciaio inox usare un prodotto specifico non abrasivo per acciaio.
- Per evitare che la cappa si sporchi in fretta, si consiglia di trattarla con uno speciale prodotto di manutenzione (acquistabile presso Miele). Stendere il prodotto con parsimonia, usando uno straccio morbido.

Avvertenze speciali per i dispositivi di comando

Non lasciare incrostare lo sporco. I dispositivi di comando possono cambiare colore o modificarsi. Si raccomanda quindi di eliminare subito eventuali tracce di sporco.

- Per i lavori di pulizia, attenersi alle modalità generali riportate in questo capitolo.

Per pulire i dispositivi di comando evitare di usare prodotti specifici per acciaio inox.

Filtro antigrasso

Il filtro antigrasso in metallo si può riutilizzare e trattiene la polvere e le particelle di unto che si disperdono col vapore durante la cottura. In tal modo l'interno della cappa rimane in larga misura pulito.

⚠ Se i filtri sono eccessivamente sporchi, i depositi di unto possono prendere fuoco!

Intervallo per le pulizie

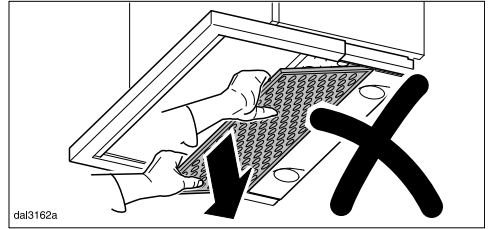
Si consiglia di pulire il filtro antigrasso ogni 3-4 settimane, in quanto i depositi di grasso si induriscono e i lavori di pulizia sono quindi più brigosi.

Smontare i filtri antigrasso

Durante l'operazione il filtro antigrasso può cadere.

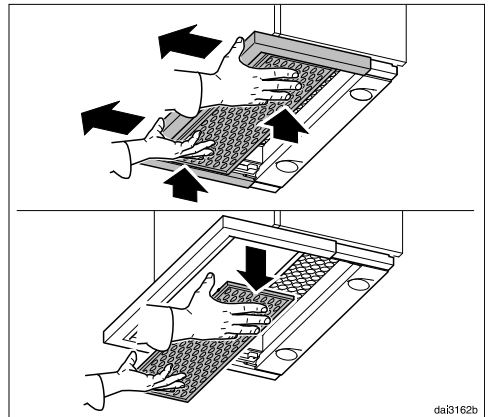
Ciò può danneggiare il filtro e il piano di cottura.

Durante l'operazione, tenere il filtro antigrasso fisso tra le mani.



Non abbassare il filtro antigrasso estraendolo!

Ciò può comportare dei danni ai perni di bloccaggio.



- Per estrarlo, afferrare lo schermo antifumane chiuso. Facendo ciò, tenere fermo il filtro antigrasso ed estrarlo con lo schermo antifumane.
- Estrarre il filtro antigrasso verso il basso.
- Spegnere il ventilatore.

Pulire il filtro antigrasso a mano

- Per pulire il filtro antigrasso usare una spazzola per piatti e acqua calda con poco detersivo non aggressivo per piatti. Non usare detersivi concentrati per piatti.

Manutenzione e pulizia

Prodotti per le pulizie non adatti

Se usati regolarmente, i prodotti per la pulizia non adatti possono danneggiare le superfici dei filtri.

I seguenti prodotti non devono essere usati:

- prodotti decalcificanti,
- polvere e latte abrasivo,
- prodotti universali aggressivi e spray antigrasso,
- spray per forno.

Pulire il filtro antigrasso con la lavastoviglie

■ Sistemare il filtro antigrasso possibilmente verticalmente o inclinato nel cestello inferiore. Controllare che il filtro non blocchi il braccio irroratore della lavastoviglie.

- Usare un prodotto detergente per uso domestico.
- Scegliere un programma con una temperatura di lavaggio di almeno 50 °C e di massimo 65 °C.

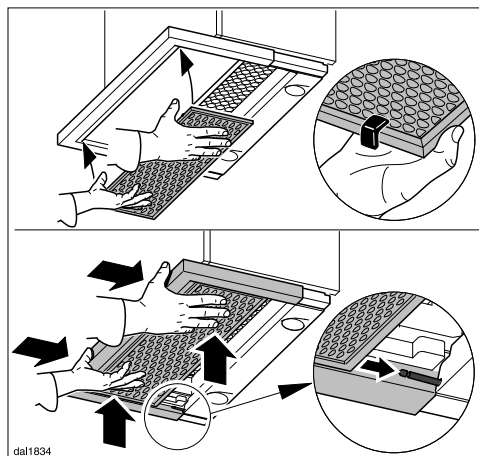
Se il filtro antigrasso viene pulito con la lavastoviglie, a seconda del detersivo può verificarsi che le superfici interne del filtro cambino colore. Le macchie sono permanenti ma non compromettono la funzionalità del filtro.

Dopo i lavori di pulizia

- Dopo aver pulito il filtro sistemarlo ad asciugare su un panno o carta assorbente.

- Dopo aver smontato il filtro antigrasso, pulire anche i depositi di unto sulle superfici accessibili del vano filtro. Si eviterà che col tempo l'unto eccessivo prenda fuoco.

Inserire il filtro



- Per inserire il filtro antigrasso, girare in modo che le guide rosse in plastica siano direzionate verso in avanti e verso sora.
- Inserire il filtro davanti nello schermo antifumane, premerlo verso l'alto e reinserirlo insieme allo schermo antifumane. Dovrebbe scorrere sui perni di fissaggio. Poi spingerlo ancora un po' verso dietro.

Filtro a carbone attivo

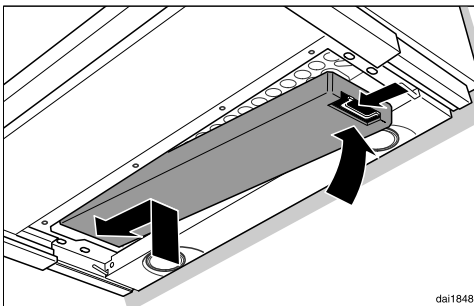
Se la cappa funziona a riciclo d'aria, si dovrà montare, oltre al filtro antigrasso, anche un filtro a carbone attivo. Il filtro a carbone attivo assorbe gli odori che si sviluppano durante la cottura.

Il filtro a carbone attivo viene inserito nello schermo antifumane sopra il filtro antigrasso.

Il filtro a carbone attivo è acquistabile presso il concessionario o il servizio assistenza Miele. La sigla del filtro è riportata nel capitolo "Dati tecnici".

Sistemare in sede/sostituire il filtro a carbone attivo

- Per sistemare in sede o sostituire il filtro a carbone attivo si dovrà prima smontare il filtro antigrasso come descritto.
- Togliere il filtro a carbone attivo dalla confezione.



- Inserire il filtro a carbone attivo nel telaio d'aspirazione.
- Sistemare in sede il filtro antigrasso.

Intervallo di sostituzione

- Il filtro a carbone attivo si dovrà sostituire quando non trattiene più gli odori di cucina, al più tardi ogni 6 mesi.

Eliminare il filtro a carbone attivo

- Il vecchio filtro a carbone attivo si può smaltire coi rifiuti di casa.

Manutenzione e pulizia

Sostituire la lampadina

Le lampade devono essere sostituite con lampade dello stesso tipo:

produttore EGLO
tipo lampada GU10
denominazione tipo 11427
potenza..... 3 W

Le lampade sono disponibili presso il concessionario o il servizio assistenza.

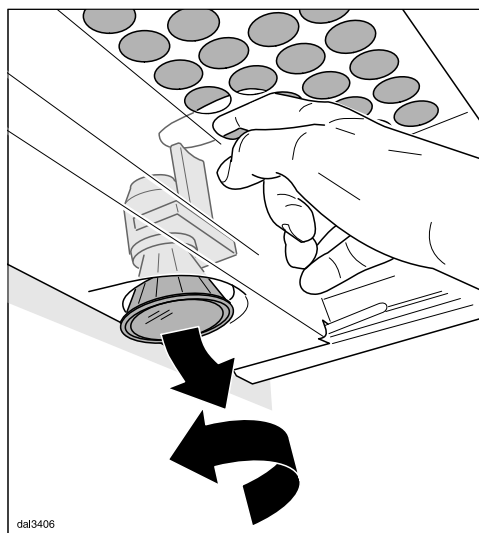
- Estrarre lo schermo antifumane e togliere il filtro antigrasso come precedentemente descritto.
- Spegnerne la luce e il ventilatore.

Se accese, le lampade diventano molto calde.

Pericolo di scottarsi anche se sono state spente da poco.


Aspettare alcuni minuti prima di sostituire le lampade.

- Per il funzionamento a riciclo, estrarre il filtro a carbone attivo.
- Staccare la cappa dalla rete elettrica (v. capitolo "Consigli e avvertenze").



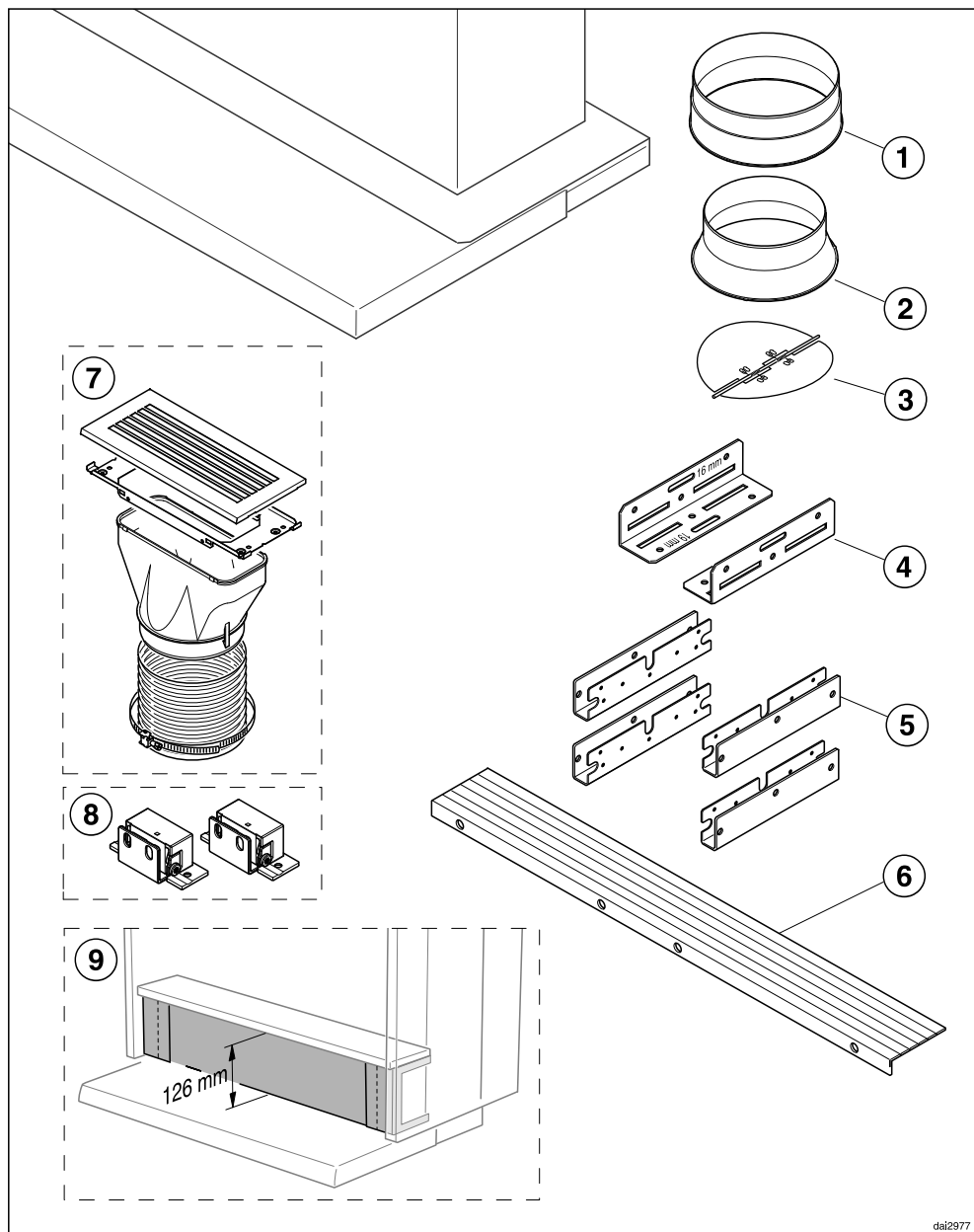
- Infilando le dita nella griglia protettiva, premere leggermente verso il basso la lampada.
- Girare la lampada verso sinistra ed estrarla verso il basso.
- Girare la lampada nel fissaggio e premere verso l'alto. Attenersi alle indicazioni del produttore.
- Reinscrivere il filtro antigrasso e, in caso di funzionamento a riciclo, anche quello a carbone attivo.

Prima dell'installazione

 Prima di effettuare i lavori di installazione, leggere tutte le informazioni contenute in questo capitolo e nel capitolo "Consigli e avvertenze".

Installazione

Accessori per l'installazione



dai2977

① **1 manicotto di sfiato**

se il tubo di sfiato ha un \varnothing di 150 mm

② **1 manicotto riduttore**

se il tubo di sfiato ha un \varnothing di 125 mm

③ **1 valvola di ritenuta**

da montare nel manicotto di sfiato del gruppo motore (non per funzionamento a riciclo)

④ **2 squadre di supporto**

per fissare la cappa nel pensile

⑤ **4 squadre di nicchia**

per montare la cappa aspirante in una nicchia da 550 mm

⑥ **1 listello distanziatore**

per coprire la fessura tra la parte posteriore della cappa e la parete

⑦ **kit di modifica DUU 151 per funzionamento a riciclo**

Il kit di modifica comprende griglia, tubo flessibile in alluminio e fascette.

⑧ **kit DML 400 per montare il pannello frontale ribaltabile**

con angolare ribaltabile e viti di fissaggio per applicare un pannello frontale in linea con i mobili della cucina

⑨ **guida di fissaggio DABP 01**

per il montaggio in un pensile con base rialzata



16 viti 4 x 15 mm

per fissare la cappa nel pensile



2 viti M5 x 25 mm

per la sicurezza e la regolazione della cappa aspirante



10 viti M4 x 12 mm

per fissare la cappa alle squadre di supporto;

4 di queste viti possono essere usate in alternativa ai ribattini in plastica per fissare il listello distanziatore



4 ribattini in plastica

per fissare il listello distanziatore

04932511

08163890

07270730

06269410

* Con le squadre di nicchia in dotazione è possibile anche il montaggio in una nicchia larga 550 mm.

Distanza tra piano di cottura e cappa aspirante (S)

Per la selezione della distanza tra apparecchio di cottura e il bordo inferiore della cappa, osservare le indicazioni della casa produttrice dell'apparecchio di cottura.

Se non sono indicati altre distanze maggiori si dovranno mantenere le seguenti distanze di sicurezza.

A tal proposito leggere pure il capitolo "Consigli e avvertenze".

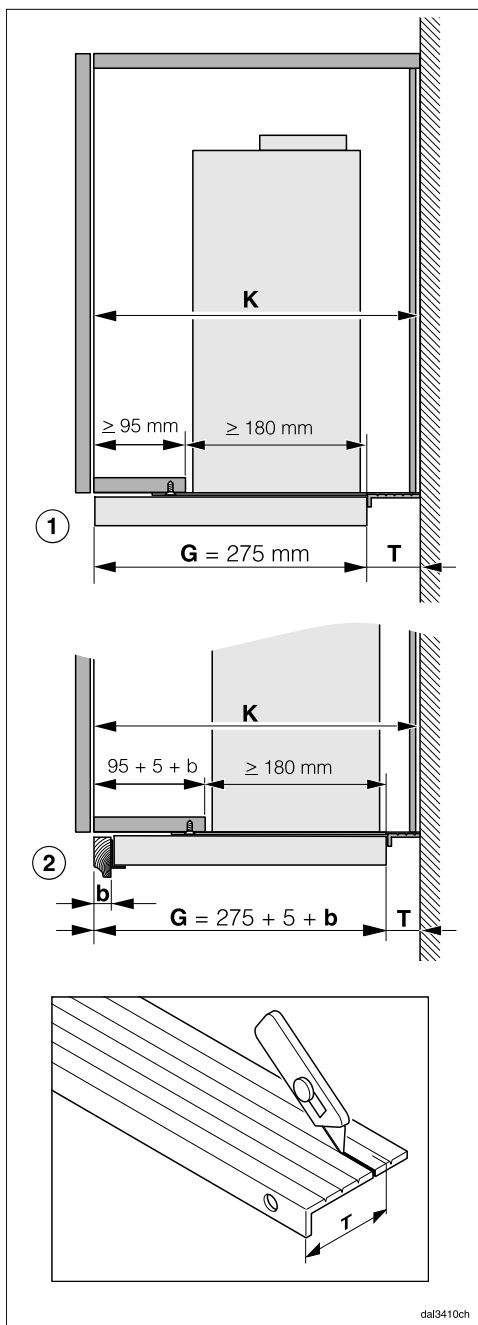
Apparecchio di cottura	Distanza S minima
Piano cottura elettrico	450 mm
Grill elettrico, friggitrice (elettrica)	650 mm
Piano cottura a gas con più fiamme ≤ 12,6 kW potenza complessiva, nessun bruciatore > 4,5 kW	650 mm
Piano cottura a gas con più fiamme > 12,6 kW e ≤ 21,6 kW potenza complessiva, nessun bruciatore > 4,8 kW	760 mm
Piano cottura a gas con più fiamme > 21,6 kW potenza complessiva, oppure un bruciatore > 4,8 kW.	non consentito
Piano cottura singolo a gas ≤ 6 kW di potenza	650 mm
Piano cottura singolo a gas > 6 kW e ≤ 8,1 kW di potenza	760 mm
Piano cottura singolo a gas > 8,1 kW di potenza	non consentito

Se si monta un pannello frontale in legno o plastica alla cappa aspirante, è necessario attenersi alle indicazioni del produttore dell'apparecchio di cottura relative all'uso di materiali facilmente infiammabili sopra l'apparecchio di cottura.

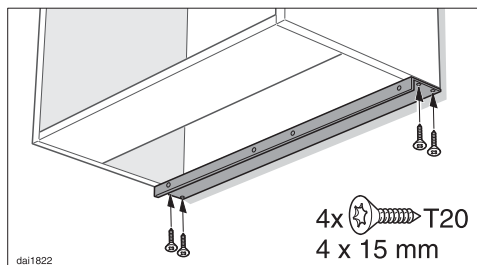
Installazione

Consigli per l'installazione

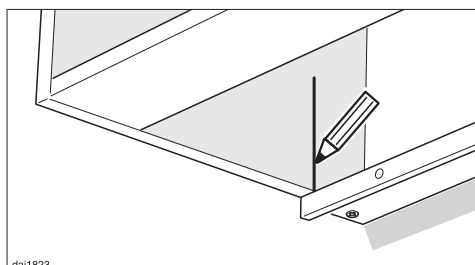
- Per garantire un'evacuazione ottimale dei fumi e degli odori di cucina, la cappa dovrà coprire completamente il piano di cottura. La cappa aspirante deve quindi venire installata al centro sopra il piano di cottura e non spostata lateralmente.
- Il piano di cottura dovrebbe essere più stretto o al massimo della stessa larghezza della cappa.
- Il luogo dell'installazione deve essere accessibile facilmente. Anche per un eventuale intervento di servizio, la cappa aspirante deve essere accessibile e smontabile senza alcun problema. Osservare ciò per il posizionamento di armadi, scaffali, elementi del soffitto o elementi decorativi nelle vicinanze della cappa aspirante.



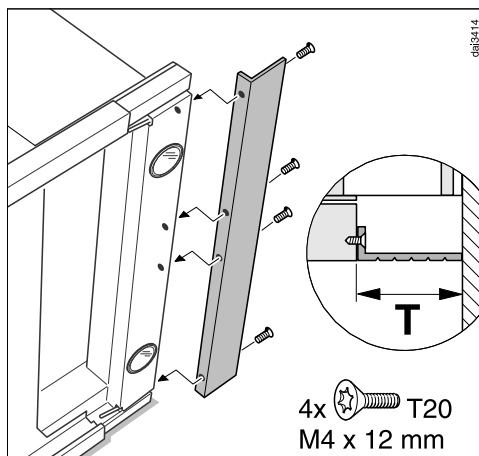
Installazione



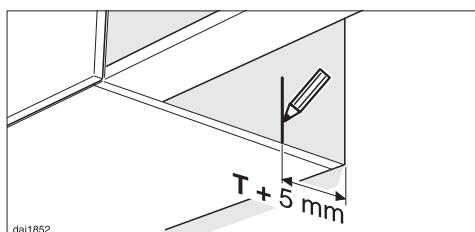
- In caso di montaggio in un pensile: avvitare il listello distanziatore accorciato, a filo con la parete, sotto le pareti laterali del mobile.



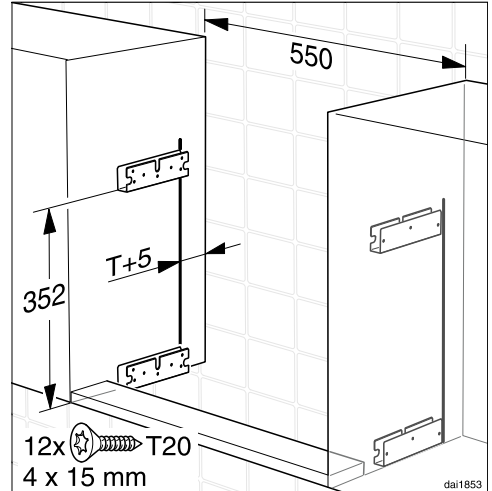
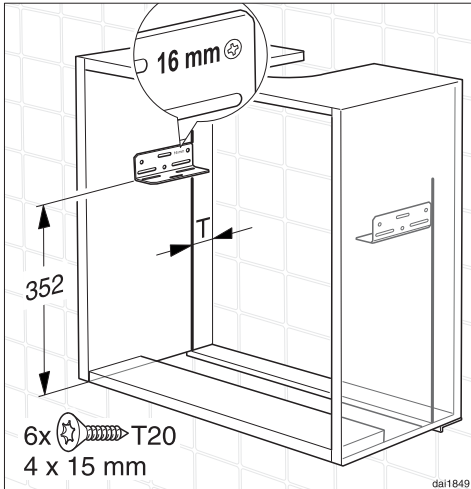
- Montaggio in un pensile:
 - tracciare una linea verticale sulle pareti interne del pensile sia a destra, sia a sinistra in corrispondenza del bordo anteriore del listello distanziatore.



- Se il listello distanziatore deve essere montato a filo con la parte inferiore della cappa aspirante, allora è necessario avvitarlo alla parte posteriore della cappa prima dell'incasso. Mettere la cappa aspirante su un lato.

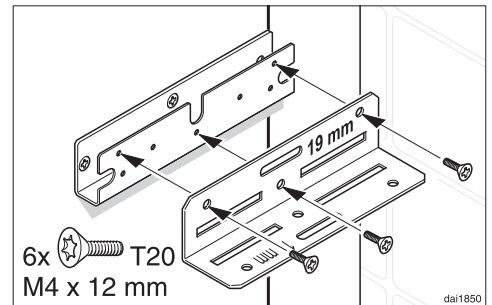


- Montaggio in una nicchia:
 - tracciare una linea verticale sulle pareti interne del pensile sia a destra, sia a sinistra nella distanza T+5 mm dalla parete;
 - fissare il listello distanziatore come descritto precedentemente alla parte posteriore della cappa aspirante.



■ Montaggio in un pensile:

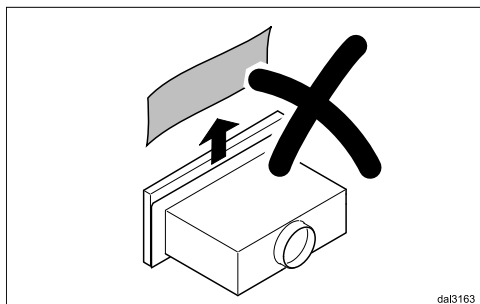
- le squadre sono indicate per pensili dello spessore di 16 e 19 mm. Avvitare le squadre di fissaggio con la parte contraddistinta dall'indicazione corrispondente allo spessore del pensile; avvitare le squadre di supporto a destra e a sinistra nel mobile, il bordo posteriore posizionato sulla linea, il bordo inferiore a filo con la parte inferiore del mobile.



■ Montaggio in una nicchia larga 550 mm:

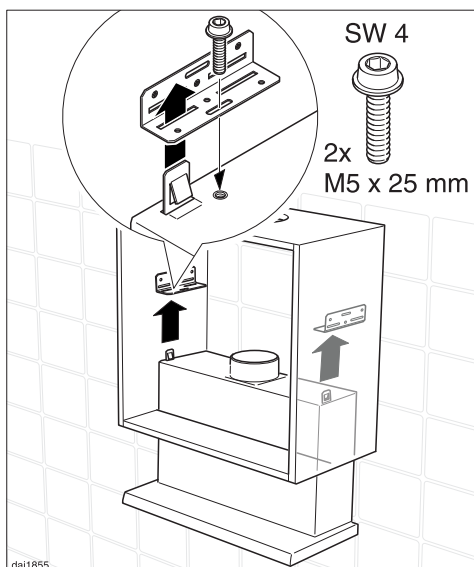
- avvitare le quattro squadre di nicchia ai lati della nicchia, il bordo posteriore posizionato sulla linea, le squadre inferiori a filo con la parte inferiore della nicchia, quelle superiori, 352 mm al di sopra del bordo inferiore del mobile;
- fissare le due squadre di supporto alle due squadre di nicchia superiori; avvitare le squadre di supporto con il lato che è contraddistinto dall'indicazione "19 mm".

Installazione

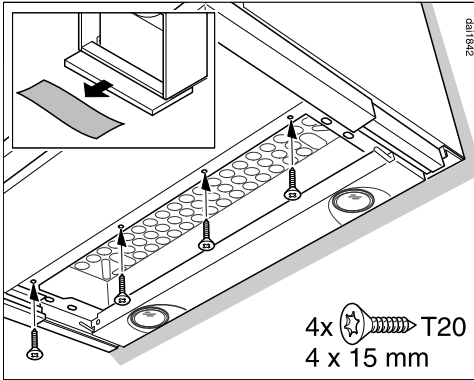


Per evitare graffi sulla cappa aspirante, eliminare solo dopo l'incasso nel pensile la protezione di montaggio tra schermo antifumane e involucro.

- L'incasso della cappa aspirante avviene senza filtro antigrasso. Se i filtri fossero montati, toglierli per il montaggio (v. "Manutenzione e pulizia").

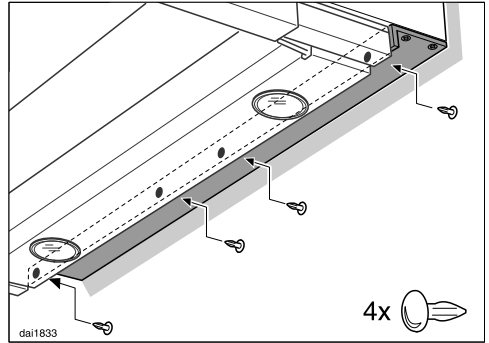


- Inserire la cappa aspirante dal basso nel mobile, le molle di aggancio laterali devono incastrarsi nelle squadre di supporto.
- Inserire le due viti di sicurezza.
- Premere la cappa verso dietro davanti al listello distanziatore o davanti alla parete.
- Avvitare le due viti di sicurezza affinché la cappa aspirante sia posizionata al lato inferiore del pensile o delle squadre di nicchia.



- Estrarre lo schermo antifumane ed eliminare la protezione di montaggio tra schermo e involucro.
- La cappa aspirante viene avvitata con 4 viti da sotto alla base del mobile.

Per evitare danni quando si estrae lo schermo antifumane fare attenzione che tutte le viti di fissaggio siano state avvitate dritte e che le teste siano affondate.



- Quando il listello distanziatore è stato montato al pensile, viene poi collegato anche da dietro con 4 ribattini in plastica con la parte posteriore dell'apparecchio.

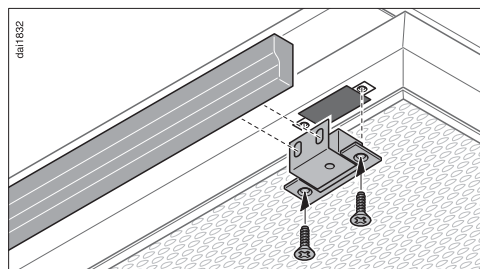
Installazione

Montare il pannello frontale

È possibile montare un pannello frontale del mobile alla parte frontale della cappa aspirante.

Il pannello frontale di un mobile non può pesare più di 1300 g. Questo vale per pannelli frontali con una profondità massima di 30 mm. Se il pannello frontale ha una profondità maggiore o un peso superiore, deve essere ridotto frenando la parte posteriore.

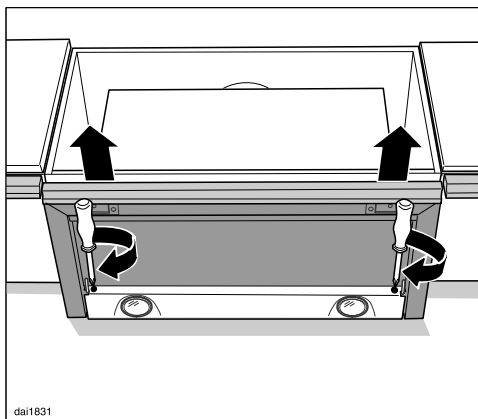
Per il fissaggio del pannello frontale è necessario il kit di montaggio DML 400. È disponibile come accessorio acquistabile.



- Attenersi alle indicazioni di montaggio del kit di montaggio.

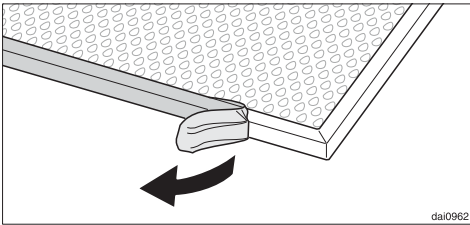
Regolare la posizione dello schermo antifumane

Tramite le due viti di regolazione a destra e a sinistra nello schermo antifumane può essere spostata la posizione dello schermo fino a un massimo di 35 mm in avanti. In questo modo è possibile adattare lo schermo antifumane ad es. ai pannelli degli armadi vicini.

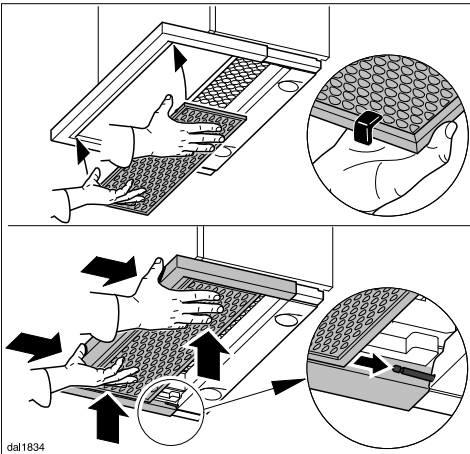


- Regolare lo schermo nella posizione desiderata con un cacciavite.

Sistemare in sede il filtro anti-grasso

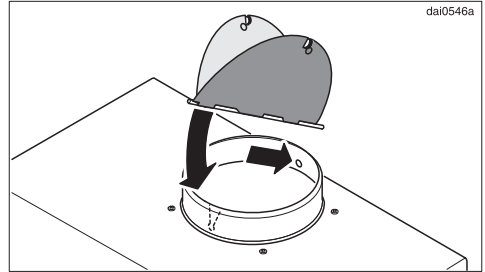


- Togliere la pellicola di protezione del filtro antigrasso.

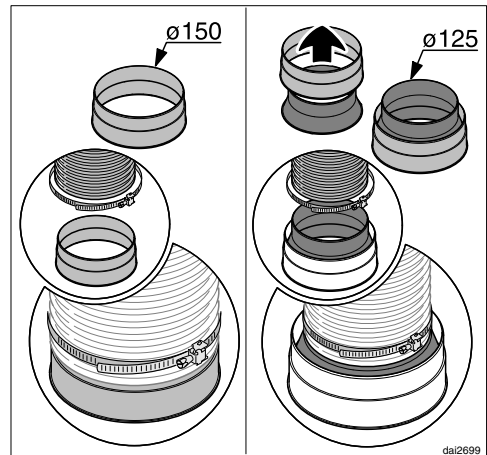


- Per inserire il filtro antigrasso, girare in modo che le guide rosse in plastica siano direzionate verso in avanti e verso sora.
- Inserire il filtro davanti nello schermo antifumane, premerlo verso l'alto e reinserirlo insieme allo schermo antifumane. Dovrebbe scorrere sui perni di fissaggio. Poi spingerlo ancora un po' verso dietro.

Collegamento tubo di sfiato

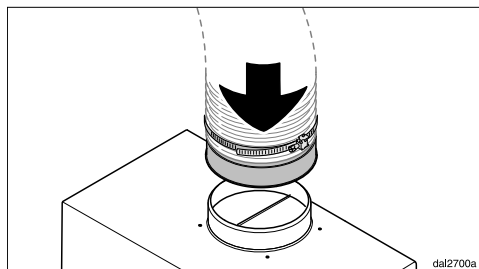


- Se necessario, installare la valvola per intercettare la condensa. Verificare che la valvola si apra facilmente e si chiuda automaticamente.



- Fissare il tubo di sfiato al manicotto, ad es. un tubo flessibile, con una fascetta (accessorio acquistabile). Se si usa un tubo di sfiato del \varnothing di 125 mm, inserire nel manicotto di sfiato il manicotto riduttore in dotazione (v. anche capitolo "Tubo di sfiato").

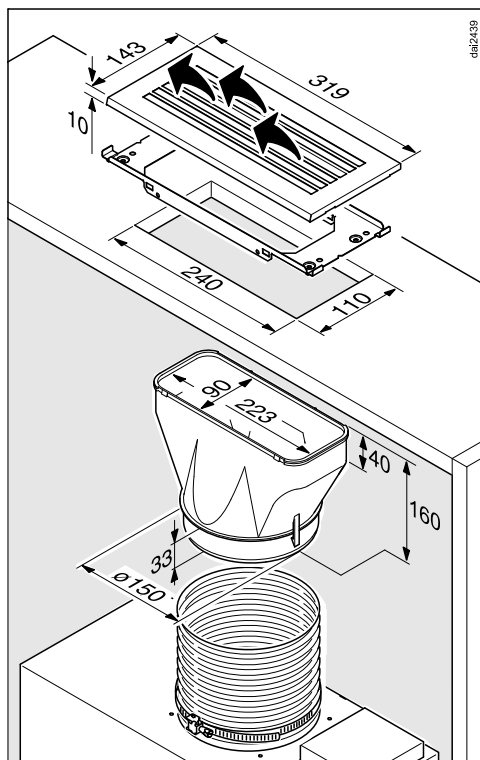
Installazione



- Inserire il tubo di sfiato nel manicotto di sfiato della cappa.
- Per ultimare l'installazione del tubo di sfiato, leggere le istruzioni nel capitolo "Tubo di sfiato".

Collegamento a riciclo

Se non è possibile collegare la cappa a un tubo di sfiato, si dovrà predisporre per il funzionamento a riciclo d'aria. Per il funzionamento a riciclo è necessario il kit di modifica DUU 151 acquistabile nei negozi specializzati o presso il servizio assistenza. È inoltre indispensabile un filtro a carbone attivo (v. voce "Dati tecnici").



- Installare il kit come indicato nelle rispettive istruzioni per il montaggio. Osservare che le lamelle della griglia di sfiato siano rivolte verso il centro della cucina e non direttamente verso la parete o il soffitto.

Per il funzionamento a riciclo non è necessario installare la valvola di ritenuta.

- Sistemare in sede il filtro a carbone attivo (v. "Manutenzione e pulizia").

Collegamento elettrico

Prima di effettuare il collegamento elettrico leggere le istruzioni contenute nei capitoli "Collegamento elettrico" e "Consigli e avvertenze".

- Inserire la spina nella presa.

Collegamento elettrico

La cappa deve venir collegata a una presa di sicurezza regolamentare AC 230 V ~ 50 Hz, conformemente alle vigenti norme.

Anche l'installazione elettrica deve essere conforme alle disposizioni in merito!

Per maggiore sicurezza si consiglia di interporre tra l'apparecchio e il collegamento un differenziale di sicurezza (salvavita) con soglia di intervento di 30 mA.

Si consiglia di effettuare il collegamento con presa per facilitare eventuali interventi da parte del servizio assistenza. Osservare che a installazione ultimata la presa sia accessibile.

Se a installazione ultimata la presa non fosse più accessibile, si dovrà interporre un interruttore onnipolare con apertura tra i contatti di almeno 3 mm, ad esempio, un interruttore di sicurezza, fusibile e sezionatore (EN 60335).

I dati per il collegamento sono riportati nella targhetta di matricola (v. capitolo "Servizio assistenza e garanzia"). Verificare assolutamente che i dati nella targhetta di matricola corrispondano a quelli della rete elettrica.

⚠ Se la cappa deve funzionare in presenza di impianti di riscaldamento dipendenti dall'aria di ambiente, in determinate condizioni potrebbe esserci un pericolo di intossicazione!

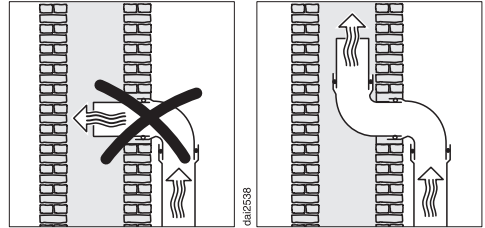
Leggere assolutamente il capitolo "Consigli e avvertenze".

In caso di dubbio consultare uno spazzacamino qualificato o un esperto di impianti di aerazione.

- Usare esclusivamente tubi di sfiato lisci o flessibili di materiale non infiammabile.
- Per aver la massima potenza possibile e contenere al minimo i rumori di evacuazione osservare quanto segue.
 - Il diametro del tubo di sfiato non sia inferiore a 150 mm.
 - Se per il raccordo si usano canali piatti, la sezione non dovrebbe essere inferiore a quella del manicotto di sfiato.
 - Nel limite del possibile il tubo di sfiato deve essere corto e dritto.
 - Effettuare eventuali curvature col maggior raggio possibile.
 - Il tubo di sfiato non deve venire strozzato o compresso.
 - Tutti i punti di raccordo devono essere fissati bene e a tenuta stagna.

Tenere presente che ogni limitazione del flusso d'aria diminuisce la potenza dell'aria e comporta maggiori rumori di circolazione.

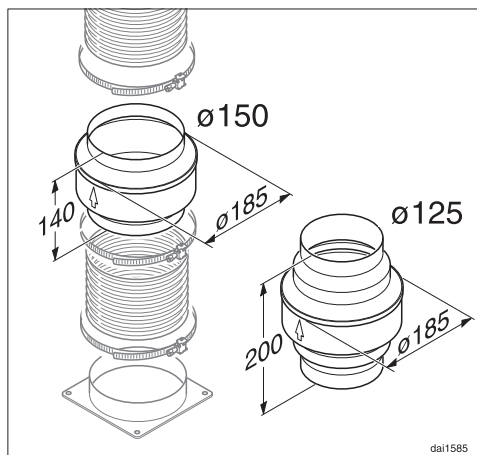
- Se il tubo di sfiato termina all'aperto, si raccomanda di usare per il muro un tubo telescopico o un dispositivo di passaggio attraverso il tetto (accessori acquistabili).



- Se i tubi di sfiato vengono immessi in un camino o in una pozzo di aerazione, i manicotti di raccordo dovranno venire sistemati nella direzione di sfiato.
- Se il tubo di sfiato viene sistemato orizzontalmente, mantenere una pendenza minima di 1 cm per metro. Nel caso si formi condensa, si eviterà che fluisca nella cappa aspirante.
- Se il tubo di sfiato viene fatto passare per locali freddi, ad es. la soffitta, possono subentrare notevoli sbalzi di temperatura nei diversi tratti del tubo. Conseguentemente nei tubi può formarsi acqua di condensa. Se è il caso, si dovrà quindi isolare adeguatamente il tubo di sfiato.

Tubo di sfiato

Dispositivo intercettazione condensa

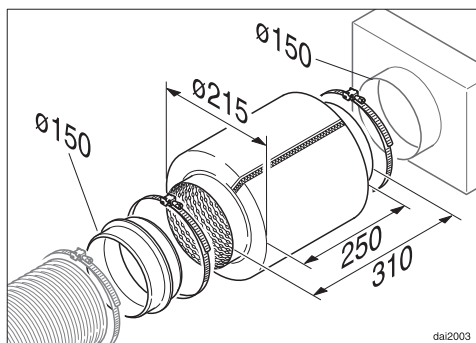


Oltre ad isolare adeguatamente il tubo, si consiglia di installare un dispositivo per intercettare la condensa e farla evaporare.

Il dispositivo è acquistabile come accessorio acquistabile per un tubo di sfiato con diametro di 125 mm o 150 mm.

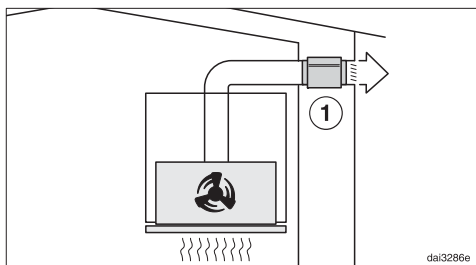
- Al momento di installare il dispositivo per intercettare la condensa, osservare che sia sistemato in posizione verticale e possibilmente direttamente sopra i manicotti di sfiato della cappa. La freccia sull'involucro indica la direzione di sfiato.

Insonorizzatore



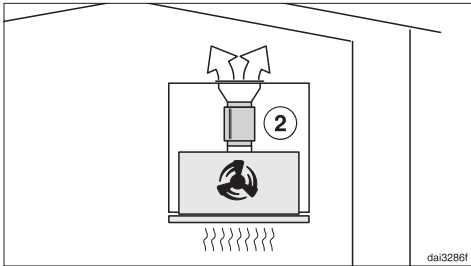
Nel tubo di sfiato è possibile incorporare un insonorizzatore (accessorio acquistabile) per ridurre maggiormente il rumore.

Funzionamento a sfiato



L'insonorizzatore riduce i rumori del ventilatore verso l'esterno e anche i rumori esterni che entrano in cucina attraverso il tubo di evacuazione (ad es. rumori del traffico). L'insonorizzatore va installato possibilmente in prossimità dell'uscita di sfiato ①.

Funzionamento a riciclo



L'insonorizzatore va installato tra il manicotto di sfiato e la griglia di sfiato ②. A seconda del caso, controllare lo spazio per l'installazione.

Servizio assistenza e garanzia

Se non è possibile eliminare l'anomalia, contattare il concessionario Miele o il servizio assistenza Miele.

Il numero di telefono del servizio assistenza è riportato alla fine del libretto delle istruzioni.

Comunicare all'operatore il modello e il numero di matricola della cappa aspirante.

I dati sono riportati sulla targhetta di matricola

Posizione targhetta di matricola

La targhetta di matricola si trova se si smonta il filtro antigrasso.

Condizioni di garanzia e durata

La durata di garanzia è di 2 anni.

Ulteriori informazioni sono contenute nelle condizioni di garanzia allegate.

Dati tecnici

motore ventilatore	180 W
luce piano di cottura	2 x 3 W
assorbimento complessivo	186 W
voltaggio, frequenza	AC 230 V, 50 Hz
protezione	10 A
lunghezza cavo elettrico	1,5 m
peso	12 kg

Funzionamento a riciclo con accessorio acquistabile:
kit di modifica DUU 151 e filtro a carbone attivo DFK 13-1.

Dati tecnici

Scheda per cappe aspiranti

ai sensi del regolamento delegato (UE) n. 65/2014 e del regolamento (UE) n. 66/2014

MIELE	
Identificativo del modello	DA 3456
Consumo annuo di energia (AEC_{hood})	69,5 kWh/anno
Classe di efficienza energetica	
Da A+ (efficienza massima) a F (efficienza minima)	B
Indice di efficienza energetica (EEL_{hood})	69,5
Efficienza fluidodinamica (FDE_{hood})	22,1
Classe di efficienza fluidodinamica	
Da A (efficienza massima) a G (efficienza minima)	C
Efficienza luminosa (LE_{hood})	53,3 lx/W
Classe di efficienza luminosa	
Da A (efficienza massima) a G (efficienza minima)	A
Efficienza del filtraggio dei grassi	89,0 %
Classe di efficienza del filtraggio dei grassi	
Da A (efficienza massima) a G (efficienza minima)	B
Portata d'aria misurata al punto di massima efficienza	322,0 m ³ /h
Flusso d'aria (potenza min.)	150 m ³ /h
Flusso d'aria (potenza max.)	400 m ³ /h
Flusso d'aria (in modo intenso o boost)	550 m ³ /h
Flusso d'aria massimo	550 m ³ /h
Pressione dell'aria misurata al punto di massima efficienza	365 Pa
Potenza sonora ponderata A delle emissioni di rumore (potenza min.)	45 dB
Potenza sonora ponderata A delle emissioni di rumore (potenza max.)	56 dB
Potenza sonora ponderata A delle emissioni di rumore (in modo intenso o boost)	64 dB
Potenza elettrica assorbita al punto di massima efficienza	148,0 W
Consumo di energia in modo spento (P_o)	W
Consumo di energia in modo standby (P_s)	0,85 W
Potenza nominale del sistema di illuminazione	6,0 W
Illuminamento medio del sistema di illuminazione sulla superficie di cottura	320 lx
Fattore di incremento nel tempo	1,2

Miele

Miele AG

Limmatstrasse 4, 8957 Spreitenbach
telefono: 0800 800 222, fax: 056 417 29 04
e-mail: info@miele.ch
Internet: www.miele.ch

Miele SA

Sous-Riette 23, 1023 Crissier
telefono: 0800 800 222, fax: 056 417 29 04
e-mail: info@miele.ch
Internet: www.miele.ch

Germania

Miele & Cie. KG

Carl-Miele-Straße 29
33332 Gütersloh



www.miele-shop.com

DA 3456-55



it-CH

M.-Nr. 09 978 550 / 01