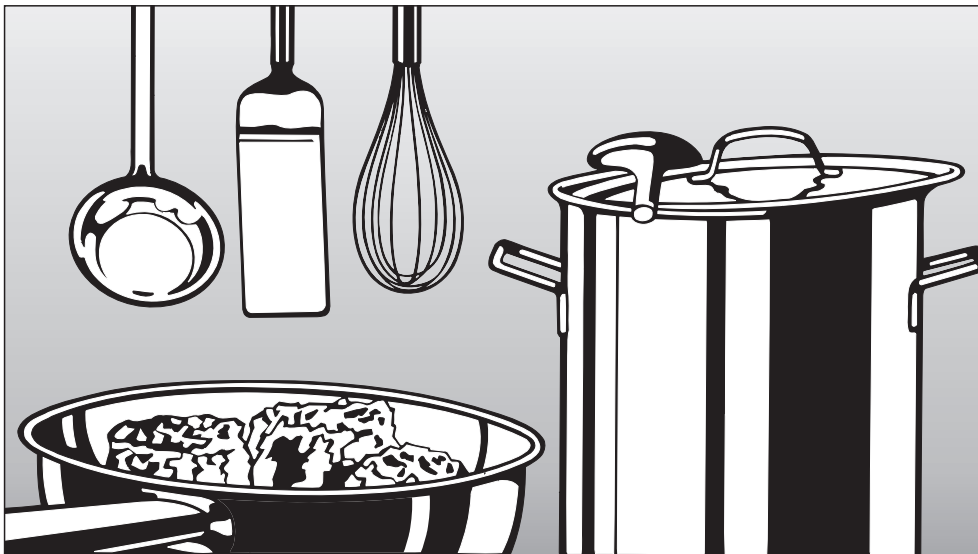


Miele

Istruzioni d'uso e di montaggio



Piani di cottura ad induzione,
in vetroceramica
KM 6350 / KM 6351 / KM 6352
KM 6380 / KM 6383

it - CH

Leggere **assolutamente** le istruzioni d'uso e di montaggio prima di posizionare, installare e usare l'apparecchio per evitare di infortunarsi e di danneggiarlo.

M.-Nr. 07 809 510

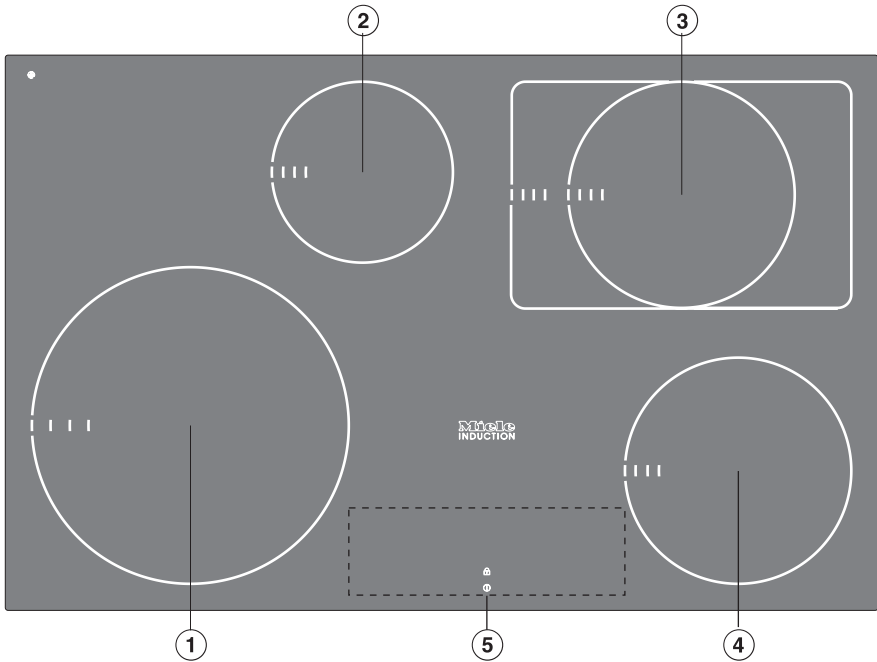
Descrizione apparecchi	5
Modelli	5
KM 6350 / KM 6351 / KM 6352	5
KM 6380	6
KM 6383	7
Zona comandi	8
Dati zone cottura	10
Dotazione speciale	11
Consigli e avvertenze	12
Ecologia attiva	18
Operazioni preliminari	19
Pulizie preliminari	19
Messa in funzione	19
Induzione	20
Funzionamento	20
Rumori insoliti	21
Recipienti di cottura	22
Funzionamento	23
Uso	23
Accendere il piano	24
Gradazioni e uso	25
Cottura iniziale automatica	26
Funzione "booster"	28
Funzione mantenere al caldo	30
Spegnere la zona e il piano di cottura e indicazione calore residuo	31
Per risparmiare energia elettrica	32
Timer	33
Impostare il timer	34
Spegnere automaticamente la zona di cottura	37
Uso contemporaneo delle funzioni del timer	38

Indice

Dispositivi di sicurezza	39
Blocco piano di cottura/funzioni	39
Funzione "Stop and go"	41
Disinserzione di sicurezza	42
Protezione surriscaldamento	43
Manutenzione e pulizia	44
Programmazione	46
Cosa fare se ...?	49
Accessori acquistabili	53
Con@ctivity e Miele@home	57
Connettere il piano di cottura	57
Disconnettere il piano di cottura	58
Avvertenze per l'installazione	59
Piani di cottura con telaio/a faccette	65
Dimensioni incasso	65
KM 6350	65
KM 6380	66
Installazione	67
Piani cottura a immersione	68
Dimensioni incasso	68
KM 6351	68
KM 6352	69
KM 6383	70
Installazione	71
Collegamento elettrico	75
Cavo collegamento elettrico	76
Schema di collegamento	77
Servizio assistenza e targhetta matricola	78
Centrale assistenza:	78
Targhetta dati	78

Modelli

KM 6350 / KM 6351 / KM 6352



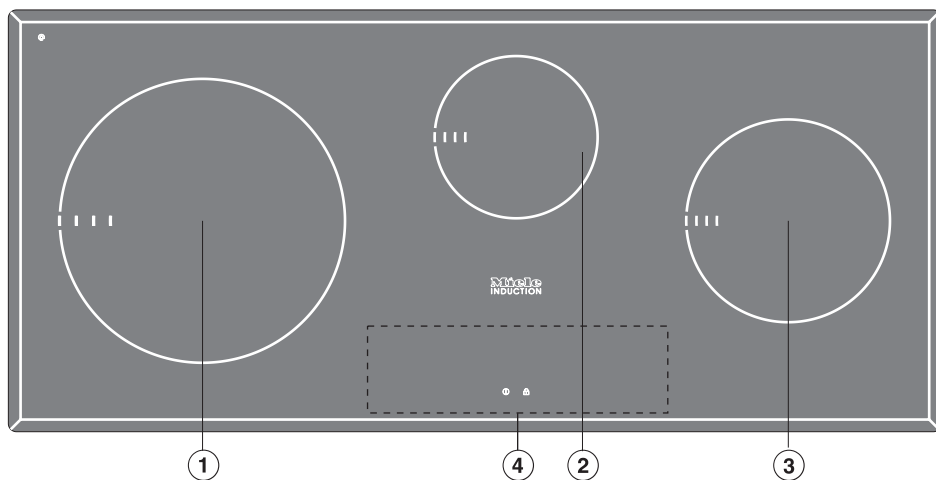
①③ zona cottura con booster potenziato (twin)

②④ zone cottura con booster

⑤ zona comandi

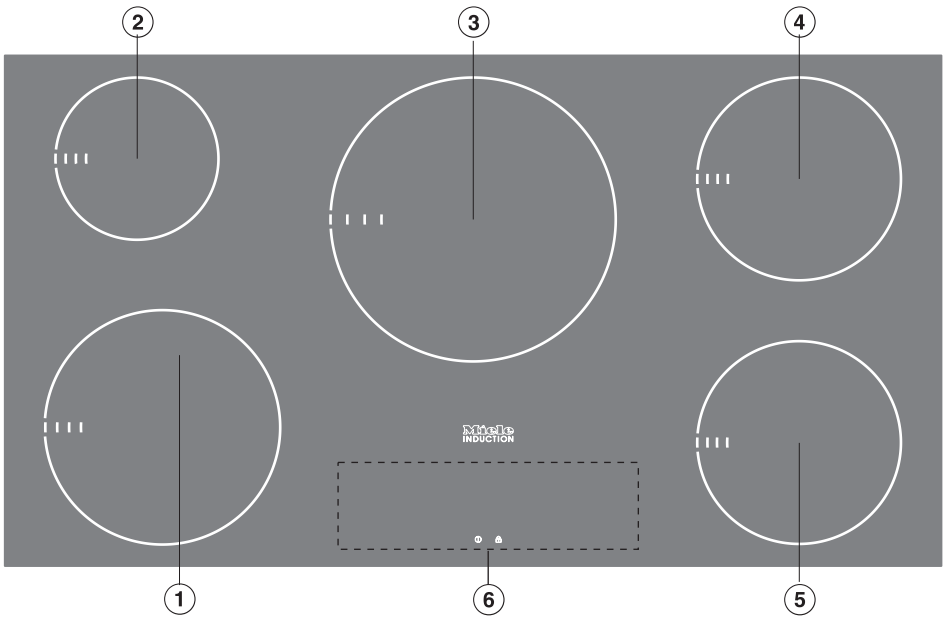
Descrizione apparecchi

KM 6380



- ① zona cottura con booster potenziato (twin)
- ②③ zone cottura con booster
- ④ zona comandi

KM 6383



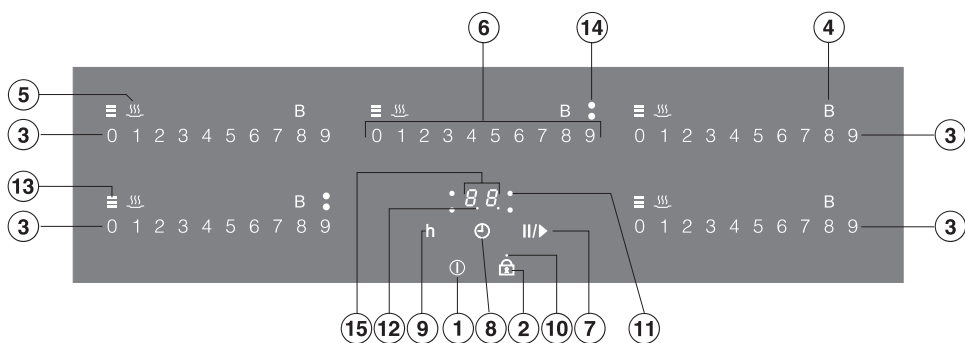
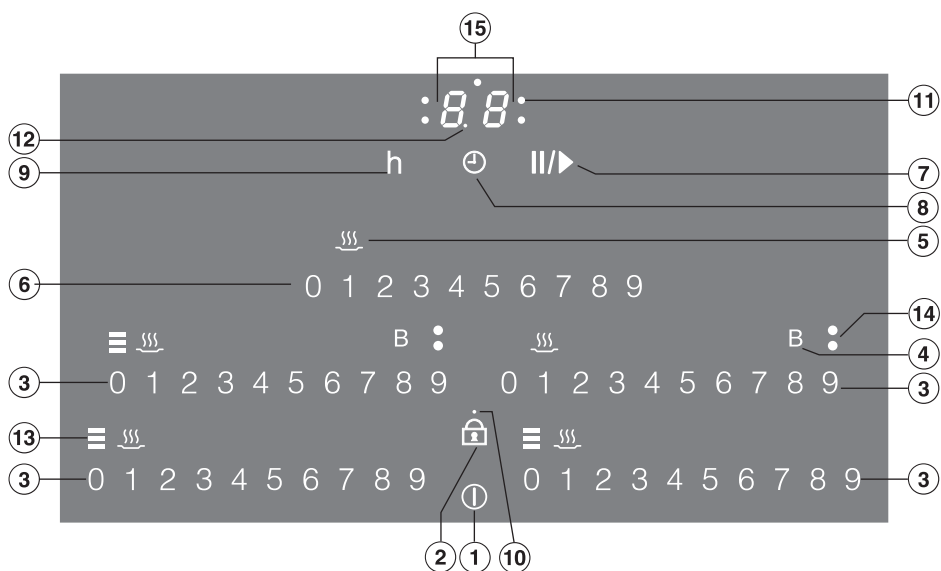
①③ zone cottura con booster potenziato (twin)

②④⑤ zone cottura con booster

⑥ zona comandi

Descrizione apparecchi

Zona comandi



Sensori

- ① on/ff piano di cottura
- ② dispositivo di blocco
- ③ impostazione temperatura
- ④ booster / booster potenziato
- ⑤ funzione mantenere al caldo
- ⑥ - impostazione tempo
- impostazione gradazione per la zona cottura centrale posteriore, se presente
- ⑦ funzione "Stop and go"
- ⑧ - impostazione timer
- selezione funzioni timer
- impostazione ora spegnimento (v. capitolo "Spegnimento automatico zona di cottura")
- ⑨ impostazione ore timer

Spie di controllo

- ⑩ dispositivo di blocco
- ⑪ spia di controllo per selezione zone cottura, ad es. zona cottura posteriore destra
- ⑫ spia di controllo per mezz'ora se il contaminuti è impostato per oltre 99 minuti
- ⑬ indicazione calore residuo
- ⑭ booster potenziato
 - livello 1
 - livello 2
- ⑮ **indicatore timer**
 - 00 - 99* = tempo in minuti
 - 0.h - 9h* = tempo in ore

Descrizione apparecchi

Dati zone cottura

Zona cottura	KM 6350	
	∅ minimo e massimo in cm*	Potenza in Watt con 230 V**
□	18 - 28	normale 2600 booster potenziato, livello 1 3000 booster potenziato, livello 2 3700
□	10 - 16	normale 1400 booster 2200
□	14 - 20 /	normale 1850 booster potenziato, livello 1 2500 booster potenziato, livello 2 3000
	20 x 30	normale 2300 booster potenziato, livello 1 3000 booster potenziato, livello 2 3700
□	14 - 20	normale 1850
		booster 3000
		Totale: 7400

Zona cottura	KM 6351 / KM 6352	
	∅ minimo e massimo in cm*	Potenza in Watt con 230 V**
□	16 - 23	normale 2300
		booster potenziato, livello 1 3000
		booster potenziato, livello 2 3700
□	10 - 16	normale 1400
		booster 2200
□	14 - 20 /	normale 1850 booster potenziato, livello 1 2500 booster potenziato, livello 2 3000
	20 x 30	normale 2300 booster potenziato, livello 1 3000 booster potenziato, livello 2 3700
□	14 - 20	normale 1850
		booster 3000
		Totale: 7400

Descrizione apparecchi

Zona cottura	KM 6380	
	∅ minimo e massimo in cm*	Potenza in Watt con 230 V**
☐	18 - 28	normale 2600 booster potenziato, livello 1 3000 booster potenziato, livello 2 3700
☐	10 - 16	normale 1400 booster 2200
☐	14 - 20	normale 1850 booster 3000
		Totale: 7400

Zona cottura	KM 6383	
	∅ minimo e massimo in cm*	Potenza in Watt con 230 V**
☐	16 - 23	normale 2300 booster potenziato, livello 1 3000 booster potenziato, livello 2 3700
☐	10 - 16	normale 1400 booster 1800
☐	18 - 28	normale 2400 booster potenziato, livello 1 3000 booster potenziato, livello 2 3700
☐	14 - 20	normale 1850 booster 2900
☐	14 - 20	normale 1850 booster 2900
		Totale: 11.100

* Nei limiti dello spazio contrassegnato, si possono usare recipienti di cottura con fondo di diametro diverso.

** Le potenze indicate possono variare a seconda delle dimensioni e del materiale del recipiente di cottura.

Dotazione speciale

I piani di cottura contrassegnati dal simbolo @ nell'angolo in alto a sinistra sono predisposti per il collegamento al sistema di controllo Miele@home (v. voce "Accessori acquistabili").

Consigli e avvertenze

Questo piano di cottura è fabbricato in conformità alle vigenti norme di sicurezza. Usi non consoni a quelli previsti possono costituire seri pericoli per l'utente e causare danni, anche gravi.

Prima di usare il piano di cottura per la prima volta, leggere attentamente le istruzioni d'uso e di montaggio.

Il libretto contiene pure le istruzioni per il montaggio, la sicurezza, l'uso e la manutenzione, per evitare di infortunarsi e di danneggiare l'apparecchio.

Conservare il libretto delle istruzioni d'uso e di montaggio! Potrebbe rendersi necessario consultarlo o servirlo a un altro utente!

Uso specifico

► Il piano di cottura è destinato esclusivamente ad uso domestico o ad altri usi simili, come ad esempio:

- in negozi, uffici o altri locali di lavoro,
- in tenute agricole, agriturismo,
- in alberghi, motel, pensioni con prima colazione e altre case di soggiorno per uso da parte dei clienti.

► Utilizzare esclusivamente il piano di cottura come si usa in modo convenzionale in casa per cuocere o mantenere al caldo gli alimenti.

Altri usi non sono consentiti. Miele declina ogni responsabilità per danni derivanti da usi non conformi a quelli previsti e da errate manipolazioni dei comandi.

► Il piano di cottura non è destinato per essere usato all'aperto.

► Le persone che a causa delle loro condizioni fisiche, sensoriali, mentali e anche per inesperienza non sono in grado di far funzionare il piano di cottura da sole possono usarlo solo se sorvegliate e istruite da una persona competente.

Sorvegliare i bambini

▶ Attivare il dispositivo di blocco per evitare che i bambini possano attivare il piano di cottura o modificare le funzioni impostate.

▶ Sorvegliare i bambini se sono vicini al piano di cottura quando è in funzione. Evitare che i bambini giochino con l'apparecchio.

▶ I più piccoli da 8 anni in poi possono far funzionare l'apparecchio senza essere sorvegliati, solo se sono stati convenientemente istruiti sulle modalità d'uso. I bambini dovranno essere al corrente dei pericoli derivanti da un'errata manipolazione dei comandi.

▶ Quando è in funzione, il piano di cottura diventa molto caldo e rimane tale per un po' di tempo anche dopo che è stato spento. Tenere quindi lontani i bambini dall'apparecchio finché è sufficientemente freddo per evitare che si scottino.

▶ Non sistemare oggetti che attirino l'attenzione dei bambini sopra o accanto al piano di cottura. I bambini potrebbero salire sull'apparecchio. Pericolo di ustionarsi!

▶ I bambini possono ustionarsi, anche seriamente, rovesciandosi addosso le pentole poste sul piano. Per evitare di scottarsi e di infortunarsi, girare i manici delle pentole lateralmente sopra la superficie del piano. Nel commercio al dettaglio si può acquistare la speciale griglia di protezione.

▶ Le parti dell'imballaggio (ad es. fogli di plastica, polistirolo) possono essere fonte di pericolo per i bambini. Pericolo di soffocamento! Conservare quindi le parti dell'imballaggio fuori dalla portata dei bambini e smaltirle correttamente il più presto possibile.

Consigli e avvertenze

Sicurezza tecnica

► Al momento della consegna controllare se il piano di cottura ha subito danni visibili. In caso affermativo, evitare assolutamente di usarlo. Se l'apparecchio è danneggiato, la sicurezza dell'utente è compromessa.

► La sicurezza elettrica è garantita solo se il piano di cottura è collegato a un conduttore di messa a terra installato conformemente alle norme in vigore. È assolutamente indispensabile che tale dispositivo di sicurezza sia presente ed efficiente.

In caso di dubbio far controllare l'impianto di casa da un elettricista qualificato. Miele declina ogni responsabilità per eventuali infortuni (scosse elettriche!) e guasti derivanti dalla mancanza di un conduttore di protezione di messa a terra o se tale dispositivo è interrotto.

► Prima di installare il piano di cottura controllare i dati di collegamento (tensione e frequenza), riportati nella targhetta di matricola, con quelli della rete di alimentazione.

I dati devono assolutamente corrispondere tra loro. Diversamente l'apparecchio rimarrebbe danneggiato. In caso di dubbio, rivolgersi a un elettricista.

► Per il corretto funzionamento, usare il piano di cottura solo a installazione ultimata.

► Evitare assolutamente di aprire l'involucro del piano di cottura per evitare di toccare componenti elettriche. Eventuali modifiche apportate ai dispositivi elettrici e meccanici possono costituire una fonte di pericolo e compromettere il funzionamento dell'apparecchio.

► I lavori per l'installazione ed eventuali interventi vanno fatti esclusivamente da persone qualificate, autorizzate da Miele.

Se l'installazione e le riparazioni non sono fatte correttamente, possono insorgere gravi pericoli per l'utente e verificarsi danni per i quali Miele declina ogni responsabilità.

► Per i lavori di installazione e nel caso di interventi, il piano di cottura dovrà essere staccato dalla rete elettrica. L'apparecchio è staccato dalla rete elettrica se viene soddisfatta una delle seguenti premesse:

- le sicurezze elettriche dell'impianto di casa sono disinserite, oppure
- i fusibili a vite dell'impianto elettrico sono rimossi di sede, oppure
- il cavo di collegamento è staccato dalla rete elettrica.

Per staccare il cavo dalla presa affermare sempre la spina e non il cavo.

► Se il piano di cottura è collegato a un modulo di trasmissione dati, nel corso dei lavori di installazione e in caso di interventi anche il modulo di comunicazione dovrà essere staccato dalla rete elettrica.

► Gli interventi durante il periodo di garanzia del piano di cottura devono essere fatti solo dal servizio assistenza autorizzato da Miele. Diversamente, per eventuali guasti successivi, la garanzia non è più valida.

► Sostituire le parti difettose solo con pezzi originali Miele. Solo se si usano pezzi originali, Miele garantisce la sicurezza dell'apparecchio.

► Se il cavo elettrico di collegamento rimanesse danneggiato, dovrà venire sostituito da un elettricista qualificato con un cavo speciale, tipo H 05 VV-F (isolato in PVC), disponibile presso il fabbricante o il servizio assistenza Miele.

► Il collegamento del piano di cottura alla rete elettrica non deve essere effettuato con prese multiple e prolunghe non adatte. La sicurezza elettrica non sarebbe garantita. Pericolo di surriscaldamento.

► Se sulla superficie del piano di cottura si notano incrinature, sbrecciature o altri danni, evitare assolutamente di usarlo o, eventualmente, spegnerlo subito. Staccarlo dalla rete elettrica. Pericolo di scosse elettriche!

Uso corretto

► Solo per le persone con stimolatore cardiaco!

Tenere presente che in prossimità del piano di cottura acceso si genera un campo elettromagnetico. È improbabile che il funzionamento dello stimolatore cardiaco venga compromesso.

In caso di dubbio contattare il produttore dello stimolatore o rivolgersi al medico curante.

► Oggetti dotati di componenti magnetiche, ad es. calcolatrici, carte di credito, dischetti, non devono trovarsi in prossimità del piano di cottura quando è in funzione. Potrebbero rimanere danneggiati.

► Quando è in funzione, il piano di cottura diventa molto caldo e rimane tale per un po' di tempo anche dopo che è stato spento. Solo quando le indicazioni del calore residuo sono spente non si corre il pericolo di scottarsi.

► Sorvegliare il piano di cottura quando è in funzione!

Se le pentole sono vuote e calde, il piano in vetroceramica può subire danni per i quali Miele declina ogni responsabilità.

Se si surriscaldano, il grasso o l'olio di cottura possono prendere fuoco.

► Se dovesse succedere che l'olio di cottura prenda fuoco, non spegnerlo con acqua! Soffocare le fiamme con un coperchio sufficientemente grande, un canovaccio bagnato o qualcosa di simile.

Consigli e avvertenze

- ▶ Se il piano di cottura è caldo, per le diverse operazioni usare gli speciali guanti isolanti o presine. Osservare che le presine non siano bagnate o umide. In tal caso condurrebbero il calore, provocando scottature.
- ▶ Non cuocere pietanze alla fiamma se sopra l'apparecchio si trova una cappa aspirante. Le fiamme potrebbero venire aspirate dalla cappa. Pericolo d'incendio!
- ▶ Evitare di usare il piano di cottura come superficie di appoggio. Evitare soprattutto di appoggiarvi coltelli, forchette, cucchiari e altri oggetti in metallo. Se il piano è in funzione, viene acceso inavvertitamente o le zone sono ancora calde, gli oggetti metallici potrebbero riscaldarsi (pericolo di incendio). Altri oggetti potrebbero fondersi o prendere fuoco a seconda del materiale di cui sono fatti. Coperchi umidi potrebbero gonfiarsi. Dopo l'uso, spegnere sempre le zone di cottura!
- ▶ Evitare assolutamente di coprire il piano di cottura con un canovaccio o un foglio di protezione. Se viene acceso inavvertitamente, o è ancora caldo dopo l'uso, potrebbe svilupparsi un incendio.
- ▶ Per la cottura non usare recipienti di materiale sintetico o carta stagnola. Si fonderebbero a temperature elevate. In caso limite potrebbero prendere fuoco!
- ▶ Non riscaldare sulle zone di cottura alimenti in barattoli o contenitori chiusi ermeticamente. La pressione interna potrebbe far scoppiare il barattolo, provocando infortuni e danni, anche seri.
- ▶ Usare esclusivamente pentole e recipienti di cottura con fondo liscio. Se il fondo è ruvido la superficie del piano di cottura si graffia.
- ▶ Non riscaldare mai recipienti vuoti, a meno che non siano indicati espressamente per questo uso! A causa dei brevi tempi di riscaldamento a induzione, il fondo della pentola potrebbe raggiungere in breve tempo una temperatura così elevata da provocare l'autocombustione dell'olio o del grasso di cottura.
- ▶ Pulire sempre il piano di cottura. Il sale, lo zucchero o granelli sabbia o terra, ad es. se si pulisce la verdura, possono graffiare la superficie.
- ▶ Evitare assolutamente di sistemare pentole calde in prossimità o addirittura sopra il quadro di comando. I dispositivi elettronici sottostanti potrebbero rimanere danneggiati.
- ▶ Attenzione a non far cadere sulla superficie in vetroceramica oggetti o stoviglie. Anche un oggetto apparentemente leggero, ad es. uno spargisale, può scheggiare o addirittura fendere la superficie in vetroceramica.

Consigli e avvertenze

- ▶ Se sulla superficie calda del piano di cottura cadono zucchero, sostanze zuccherine, materiale sintetico o carta stagnola, spegnere subito l'apparecchio. Eliminare subito queste sostanze dalla zona di cottura servendosi di un raschietto per vetri quando il piano di cottura è ancora caldo in quanto la superficie in vetroceramica potrebbe rimanere danneggiata se si raffredda. **Attenzione! Pericolo di scottarsi.** Pulire successivamente a fondo la zona di cottura quando è fredda.
- ▶ Se si usa un apparecchio elettrico in prossimità del piano di cottura, ad es. un frullatore, fare attenzione che il cavo elettrico non venga a contatto col piano di cottura caldo. Il rivestimento di gomma del cavo potrebbe rimanere danneggiato. Pericolo di scosse elettriche!
- ▶ Il piano di cottura è dotato di ventilatore di raffreddamento. Se sotto il piano si trova un cassetto, osservare che il contenuto sia a distanza adeguata dalla parte inferiore del piano di cottura per non compromettere la necessaria ventilazione. Evitare di sistemare nel cassetto oggetti piccoli o appuntiti e carta. Potrebbero penetrare nell'involucro attraverso le aperture di ventilazione o essere aspirati compromettendo il funzionamento del ventilatore e il raffreddamento.
- ▶ Se sotto il piano di cottura si trova un cassetto, non sistemarvi spray o altri liquidi o sostanze facilmente infiammabili. Eventualmente i cestini per le posate dovranno essere di materiale termoresistente.
- ▶ Gli oggetti metallici sistemati nel cassetto sotto il piano di cottura possono diventare molto caldi se il piano di cottura viene usato frequentemente.
- ▶ Osservare che i cibi vengano riscaldati correttamente. Eventuali germi presenti nel cibo vengono eliminati a temperature sufficientemente alte e con una durata di cottura adatta.
- ▶ Evitare di sistemare su una sola zona di cottura o per casseruole due recipienti insieme.
- ▶ Se il piano di cottura è installato dietro lo sportello di un mobile, si potrà usarlo solo lasciando lo sportello aperto. Chiudere lo sportello solo dopo aver spento il piano di cottura e il simbolo del calore residuo non è più visualizzato.
- ▶ Se il piano è sistemato sopra un forno dotato di funzione pirolitica, durante il processo pirolitico evitare di attivare il piano di cottura, poiché, a causa della temperatura elevata, potrebbe scattare il dispositivo di sicurezza surriscaldamento piano (v. rispettivo capitolo).

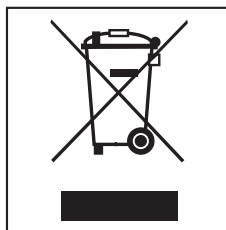
Miele declina ogni responsabilità per infortuni e danni derivanti dall'inosservanza delle norme di sicurezza, delle avvertenze o da usi non appropriati dell'apparecchio.

Smaltimento imballaggio

L'imballaggio serve a proteggere l'apparecchio da eventuali danni durante il trasporto. In via di massima, il rivenditore ritira l'imballaggio. Se dunque le diverse parti dell'imballaggio vengono smaltite correttamente, si contribuirà a ridurre il consumo di materie prime e a diminuire il volume dei rifiuti. Non buttare quindi l'imballaggio nelle immondizie o nella discarica ma informarsi presso il competente ufficio comunale sulle corrette possibilità di riciclaggio.

Smaltimento apparecchi fuori uso

In generale gli apparecchi fuori uso contengono materiali riutilizzabili. Contengono pure sostanze nocive per l'ambiente ma necessarie per il corretto funzionamento e la sicurezza dell'apparecchio. Se non smaltite correttamente, queste sostanze possono danneggiare la salute delle persone e l'ambiente. Evitare quindi assolutamente di smaltire il vecchio apparecchio coi rifiuti convenzionali.



Si raccomanda quindi espressamente di depositarlo nei punti di raccolta ufficiali riservati alle apparecchiature elettriche ed elettroniche o di riconsegnarlo nel negozio.

Fino a quando il vecchio apparecchio non viene prelevato, accertarsi che non costituisca una fonte di pericolo per i bambini. Informazioni più dettagliate sono contenute nel capitolo "Consigli e avvertenze".

Si raccomanda di incollare la targhetta dati dell'apparecchio, allegata alla documentazione, nell'apposito spazio alla voce "Targhetta dati".

Pulizie preliminari

- Togliere eventualmente fogli protettivi e adesivi.
- Prima di usare l'apparecchio per la prima volta, pulirlo con uno straccio umido e asciugarlo.

Messa in funzione

Solo per i modelli sfaccettati (con bordo in vetro molato): i primi giorni dopo l'installazione può rimanere visibile una sottile fessura tra il piano di cottura e quello di lavoro. Con l'uso la fessura scompare. Malgrado la fessura, la sicurezza elettrica del piano è garantita.

La prima volta che si usa il piano di cottura può generarsi un po' di odore accompagnato eventualmente da vapore. Con l'uso, l'odore si attenua sempre più per scomparire del tutto.

L'odore, accompagnato eventualmente da poco vapore, non è nocivo e non significa che il piano è difettoso o è stato collegato in modo sbagliato.

Tenere presente che il tempo di riscaldamento dei piani di cottura ad induzione è molto più breve di quello dei piani convenzionali.

Induzione

Funzionamento

Sotto una zona di cottura si trova una bobina d'induzione. Se la zona di cottura viene accesa, la bobina genera un campo magnetico che influisce direttamente sul fondo della pentola riscaldandolo. La zona di cottura quindi si riscalda indirettamente mediante il calore ceduto dal fondo della pentola.

Le zone di cottura ad induzione funzionano solo se sono coperte da un recipiente di cottura dotato di fondo magnetizzabile (v. capitolo "Recipienti di cottura").

L'induzione accerta automaticamente le dimensioni del recipiente di cottura e interessa solo la superficie della zona di cottura coperta dalla pentola.

La zona di cottura **non si attiva** se:

- sulla zona non si trova un recipiente o il recipiente non è adatto (ad es. se non è di metallo magnetizzabile);
- il diametro del recipiente di cottura è troppo piccolo;
- si toglie il recipiente di cottura dalla zona accesa.

In questo caso nella rispettiva scala numerica lampeggiano i numeri da 1 a 9.

Se nell'arco di 3 minuti si colloca un recipiente adatto i numeri rimangono accesi e si potrà usare la zona come di consueto.

Se invece sulla zona non si colloca una pentola oppure il recipiente non è indicato, trascorsi 3 minuti la zona di cottura in questione o il piano di cottura si spengono automaticamente.

Non usare il piano di cottura per appoggiarvi coltelli, forchette, cucchiaini o altri oggetti in metallo. Se è acceso, viene acceso inavvertitamente o le zone sono ancora calde gli oggetti possono riscaldarsi (pericolo di incendio).

Dopo l'uso, spegnere sempre le zone di cottura.

Rumori insoliti

Con l'induzione possono subentrare questi rumori a seconda del materiale di cui è fatto il fondo del recipiente di cottura:

- ronzii, soprattutto se si imposta una gradazione alta; il ronzio si attenua o sparisce se si abbassa la temperatura;
- battiti, se il fondo della pentola è fatto di differenti materiali stratificati;
- fischi, se le zone di cottura collegate tra loro dalla funzione "booster" (v. rispettivo capitolo) sono attivate contemporaneamente e sono coperte da pentole con fondo fatto di differenti materiali stratificati;
- scricchiolii, causati dai dispositivi elettronici, soprattutto se si impostano gradazioni basse.

Per prolungare al massimo la durata d'esercizio, l'apparecchio è dotato di ventilatore di raffreddamento. Se quindi il piano di cottura viene usato intensamente, il ventilatore si attiva e si sente un ronzio. Il ventilatore di raffreddamento può rimanere attivo anche dopo aver spento l'apparecchio.

Induzione

Recipienti di cottura

Indicati sono recipienti di cottura in:

- acciaio con fondo magnetizzabile,
- acciaio smaltato,
- ghisa.

Non indicati sono recipienti di cottura in:

- acciaio con fondo non magnetizzabile,
- alluminio, rame,
- vetro, ceramica, terracotta.

Per verificare se un recipiente di cottura è adatto per il piano a induzione basta provare con una calamita. Se la calamita rimane attaccata al fondo della pentola, il recipiente è adatto.

Tenere presente inoltre che il fondo del recipiente di cottura può essere determinante per una cottura omogenea.

Per sfruttare in modo ottimale la zona di cottura, si raccomanda di usare recipienti che coprano la superficie tra i contrassegni che delimitano la parte interna e periferica della zona. Se il recipiente di cottura è più piccolo del contrassegno interno, può verificarsi che l'induzione non funzioni. In altre parole è come se la zona ad induzione non fosse coperta dal recipiente.

Tenere inoltre presente che per i recipienti di cottura viene indicato quasi sempre il diametro massimo superiore. Importante tuttavia è il diametro del fondo del recipiente, in via di massima più ridotto.

Sistemare il recipiente al centro delle zone di cottura o di quella per casseruole.

Se il recipiente non è sistemato correttamente sulla zona di cottura i manici possono riscaldarsi molto.

Uso

Il piano in vetroceramica è dotato di sensori elettronici che reagiscono se si sfiorano col dito.

Se il piano di cottura è spento, sono visibili solo i simboli stampati per i sensori on/off piano di cottura e il sensore per il dispositivo di blocco.

Se si attiva il piano di cottura, tutti gli altri sensori si accendono. Nelle scale numeriche lo "0" si accende con intensità luminosa 2, i numeri da 1 a 9 con intensità 1.

Se si seleziona una gradazione, i numeri da 0 fino al numero della gradazione selezionata si accendono con intensità luminosa 2.

Se si selezionano le funzioni "booster" o "mantenere al caldo", i rispettivi sensori si accendono con intensità luminosa 2.

Per attivare le diverse funzioni basta sfiorare i rispettivi sensori. Ogni reazione dei sensori viene confermata da un segnale acustico.

Il quadro di comando deve rimanere sempre pulito. Evitare di appoggiarvi oggetti! Diversamente i sensori non reagiscono oppure potrebbero attivarsi automaticamente funzioni o addirittura il piano di cottura potrebbe spegnersi automaticamente (v. capitolo "Disinserzione di sicurezza"). Evitare assolutamente di porre recipienti caldi sui sensori. I dispositivi elettronici sottostanti potrebbero rimanere danneggiati.

Funzionamento

Accendere il piano

Dapprima si deve accendere il piano di cottura e successivamente la zona di cottura desiderata.

Sorvegliare l'apparecchio quando è in funzione!

Accensione

- Sfiurare il sensore ①.

Tutti i sensori si accendono. Se non si effettuano altre operazioni, il piano di cottura si spegne dopo alcuni secondi per motivi di sicurezza.

Accendere la zona di cottura

Una zona di cottura non è attiva se sulla scala numerica è acceso solo lo "0". Per attivare la zona, sfiorare lo "0". Tutti i sensori delle gradazioni si accendono.

Selezionare la gradazione

Gradazioni attivabili alla consegna

- Sulla scala numerica della rispettiva zona di cottura, sfiorare il numero della gradazione che si desidera selezionare.

Gradazioni ampliabili

(v. capitolo "Gradazioni e uso")

- Sfiurare lo spazio tra i diversi numeri.

Se, ad es., si seleziona 7+, i numeri 7 e 8 si accendono più intensamente degli altri.

Modificare la gradazione

- Sulla scala numerica della rispettiva zona di cottura, sfiorare il numero della gradazione che si desidera selezionare.

Gradazioni e uso

Il piano di cottura è programmato alla consegna con 9 gradazioni. Se si desidera un'impostazione più graduata delle temperature, è possibile ampliare le gradazioni predisposte alla consegna (v. capitolo "Programmazione").

	Gradazioni	
	alla consegna (9 gradazioni)	ampliate (17 gradazioni)
sciogliere burro, stemperare gelatina	1 - 2	1 - 2+
cuocere pappa con latte	2	2 - 2+
riscaldare piccole quantità di liquidi mettere ammollo riso	3	3 - 3+
scongellare verdura in un unico blocco	3	2+ - 3
mettere ammollo cereali	3	2 - 3+
riscaldare pietanze liquide o poco consistenti preparare frittate e uova al tegamino senza crosticina stufare frutta	4	4 - 4+
mettere ammollo pasta	4	4 - 5+
stufare verdura, pesce	5	5
scongellare e riscaldare prodotti surgelati	5	5 - 5+
rosolare grandi porzioni, ad es. piatti unici sbattere creme e salse, ad es. salsina al vino oppure salsa olandese	6	5+ - 6
arrostire, senza surriscaldare, il grasso di cottura per uova al tegamino	6	5+ - 6+
arrostire, senza surriscaldare, il grasso di cottura per pesce, scaloppine, salsicce	7	6+ - 7+
arrostire frittelle di patate, omelette e altro	7	6+ - 7
soffriggere alimenti da stufare	8	8 - 8+
portare ad ebollizione una notevole quantità d'acqua	9	9

I dati sono prettamente indicativi.

La potenza della bobina ad induzione varia a seconda della grandezza e del materiale del fondo del recipiente di cottura. È quindi possibile che le gradazioni divergano a seconda del recipiente di cottura usato. Con l'uso frequente sarà facile impostare la gradazione adatta a seconda dei recipienti di cottura.

Funzionamento

Cottura iniziale automatica

Se il dispositivo automatico per la cottura preliminare è attivo, all'inizio la zona di cottura si riscalda al massimo e, successivamente, la temperatura si abbassa automaticamente alla gradazione impostata per continuare la cottura. La durata della cottura preliminare dipende dalla gradazione impostata per la cottura (v. tabella).

Attivare il dispositivo

- Toccare a lungo il numero desiderato per continuare la cottura fino a quando si attiva il segnale acustico e il numero selezionato per continuare la cottura lampeggia.

Durante la cottura preliminare (v. tabella), il numero della gradazione per continuare la cottura lampeggia.

Se si modifica la gradazione per continuare la cottura, la cottura preliminare automatica si disattiva.

Se le gradazioni alla consegna sono state **ampliate** (v. voce "Programmazione") e si seleziona una gradazione intermedia, i numeri prima e dopo la gradazione intermedia lampeggiano.

Disattivare il dispositivo

È possibile disattivare la cottura preliminare potenziata prima del tempo.

- Toccare il numero della gradazione impostata fino a quando l'indicazione rimane accesa in modo costante, oppure selezionare un'altra gradazione.

Gradazione cottura*	Cottura preliminare approssimativa in minuti e secondi
1	0 : 15
1+	0 : 15
2	0 : 15
2+	0 : 15
3	0 : 25
3+	0 : 25
4	0 : 50
4+	0 : 50
5	2 : 00
5+	5 : 50
6	5 : 50
6+	2 : 50
7	2 : 50
7+	2 : 50
8	2 : 50
8+	2 : 50
9	-

* Le gradazioni di cottura 1+ ecc. si attivano solo se le temperature predisposte alla consegna sono state ampliate (v. capitolo "Programmazione").

Funzionamento

Funzione "booster"

Le zone di cottura sono dotate di funzione booster normale o potenziato (v. Descrizione apparecchi).

Con la funzione booster la potenza delle zone di cottura viene maggiorata, ad esempio per riscaldare in fretta l'acqua per cuocere la pasta. Se la funzione booster è attivata, le zone di cottura funzionano per 15 minuti con una gradazione potenziata al massimo.

La funzione booster si può attivare contemporaneamente solo per due zone, l'una a sinistra e l'altra a destra.

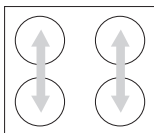
Se si attiva la funzione booster quando:

- non è stata impostata la gradazione, alla fine della funzione booster o se questa funzione viene disattivata prima del tempo, si attiva automaticamente la gradazione 9;
- è stata impostata la gradazione, alla fine della funzione booster o se questa funzione viene disattivata prima del tempo, si attiva automaticamente la gradazione impostata all'inizio.

Se si toglie il recipiente dalla zona di cottura, la funzione booster si interrompe. Se nell'arco di 3 minuti si rimette il recipiente sulla zona di cottura la funzione continua.

La potenza maggiorata, necessaria per tutta la durata della funzione "booster", viene sottratta da un'altra zona di cottura. Per questo motivo, vengono collegate due zone di cottura come indicato.

Ad esempio:



se si attiva la funzione booster/booster potenziato, livello 1, nella zona collegata si verifica quanto segue:

- se è attivata la cottura preliminare, detta funzione si disattiva,
- se per la zona collegata è stata selezionata la gradazione 9, la temperatura viene abbassata.

Se si attiva la funzione booster potenziato, livello 2, la zona collegata si spegne.

Quando la funzione booster è attiva, il sensore **B** e tutti i numeri della scala numerica rimangono accesi al livello di intensità 2.

Attivare la funzione "booster"

- Sulla scala numerica, sfiorare lo "0" per la zona di cottura che si desidera attivare.
- Selezionare eventualmente la gradazione.
- Sfiore il sensore **B**.

Attivare la funzione booster potenziato

Livello 1

- Sulla scala numerica, sfiorare lo "0" per la zona di cottura che si desidera attivare.
- Selezionare eventualmente la gradazione.
- Sfiore il sensore **B**.

La spia di controllo della funzione booster potenziato, livello 1 ● si accende.

Livello 2

- Sulla scala numerica, sfiorare lo "0" per la zona di cottura che si desidera attivare.
- Selezionare eventualmente la gradazione.
- Sfiore 2 volte il sensore **B**.

La spia di controllo della funzione booster potenziato, livello 2 ●● si accende.

Disattivare la funzione booster / booster potenziato

- Sfiore il sensore **B**
 - una volta (booster)
 - più volte finché le spie di controllo si spengono (booster potenziato).

Oppure

- selezionare un'altra gradazione.

Funzionamento

Funzione mantenere al caldo

Tutte le zone di cottura sono dotate di funzione per mantenere al caldo le pietanze.

Se la funzione "mantenere al caldo" è attivata, la zona di cottura si spegne automaticamente dopo 2 ore al massimo.

Questa funzione è indicata per mantenere al caldo gli alimenti appena cotti, vale a dire ancora molto caldi. Non usare la funzione per riscaldare gli alimenti freddi!

Attivare/disattivare la funzione "mantenere al caldo"

- Sfioccare il sensore  della zona di cottura desiderata.

Consigli

Mantenere al caldo gli alimenti solo nel recipiente di cottura (pentola o padella). Coprire il recipiente col coperchio.

Non è necessario mescolare gli alimenti quando sono mantenuti al caldo.

Le sostanze nutrienti cominciano a scomporsi in parte durante la cottura e, successivamente, anche quando il cibo viene mantenuto al caldo. Più a lungo il cibo viene mantenuto al caldo, più sostanze nutrienti vanno perse. Mantenere quindi gli alimenti al caldo il minor tempo possibile.

Spegnere la zona e il piano di cottura e indicazione calore residuo

Spegnere la zona di cottura

- Sulla scala numerica, sfiorare lo "0" della zona di cottura da spegnere.

Dopo pochi secondi i numeri da 1 a 9 della scala numerica si spengono. Se la zona di cottura è ancora calda nell'indicatore viene visualizzata l'indicazione del calore residuo.

Spegnere il piano di cottura

- Sfiocare il sensore ①.

Tutte le zone di cottura si spengono. Tutti i sensori si spengono.

In caso di calore residuo, i numeri da 1 a 9 delle scale numeriche si spengono dopo alcuni secondi. Le indicazioni del calore residuo delle zone calde si accendono.

Le lineette che visualizzano il calore residuo si spengono successivamente man mano che le zone si raffreddano. Con l'ultima lineetta si spegne anche lo "0".

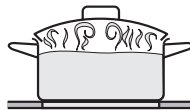
Fintanto che rimane accesa l'indicazione del calore residuo, non toccare le zone di cottura interessate e non sistemarvi oggetti che non siano termoresistenti.
Pericolo di scottarsi e di incendio!

Per risparmiare energia elettrica

- Durante la cottura coprire possibilmente la pentola. Si eviterà che il calore si disperda e le diverse pietanze conserveranno il loro aroma.



senza coperchio



con coperchio

- Per piccole porzioni, usare pentole piccole. Una pentola piccola consuma meno energia di una pentola grande con pochi alimenti.
- Cuocere con poca acqua.
- Dopo aver arrostito gli alimenti ad alta temperatura, abbassare in tempo la gradazione.
- Se si usa una pentola a pressione, la durata di cottura si abbrevia notevolmente.

Per usare il timer, il piano di cottura dovrà essere acceso.

Il timer si può usare per due funzioni:

- per impostare il contaminuti e
- per spegnere automaticamente una zona di cottura.

Per il contaminuti si può impostare una durata da 1 minuto (01) a 9 ore (9.h).

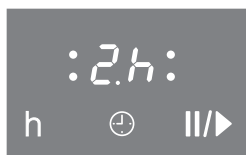
La durata fino a 99 minuti viene impostata e visualizzata in minuti.

Esempio:



Per una durata superiore a 99 minuti si dovrà commutare il timer e selezionare "h". La durata viene successivamente impostata a scatti di mezz'ora. La mezz'ora viene visualizzata da un punto dopo il numero.

Esempio (2 ore e 30 min.):



Trascorso il tempo impostato, nell'indicatore del timer appare 00 e, per alcuni secondi, si attiva un segnale acustico. Per disattivare il segnale acustico prima del tempo basta toccare il sensore ⊕.

Timer

Impostare il timer

Minuti

Esempio: si desidera impostare 15 minuti.

- Accendere il piano di cottura.
- Sfiocare il sensore ⊕.

Il sensore ⊕ lampeggia. Nell'indicatore del timer appare 00; lo 0 di destra lampeggia.



Dapprima si impostano le decine, poi le unità.

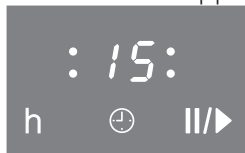
- Sfiocare il numero della decina di minuti sulla scala numerica (in questo caso 1).

L'indicazione del timer cambia e a destra lampeggia 1.



- Sfiocare il numero delle unità di minuti sulla scala numerica (in questo caso 5).

L'indicazione del timer cambia; il numero "1" si sposta a sinistra e a destra appare 5.



Dopo pochi secondi il sensore ⊕ rimane acceso e il tempo impostato comincia a trascorrere.

Ore

Le ore intere vengono impostate sfiorando il rispettivo numero sulla scala numerica.

La mezz'ora viene impostata sfiorando lo spazio tra 2 numeri sulla scala numerica.

Esempio: per impostare 2 ore e 30 minuti.

- Accendere il piano di cottura.
- Sfiore il sensore ⊕.

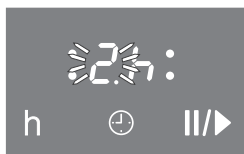
Il sensore ⊕ lampeggia. Nell'indicatore del timer appare 00; lo 0 di destra lampeggia.



- Sfiore il sensore "h", per commutare l'indicazione in ore.



- Sfiore sulla scala numerica lo spazio tra i numeri 2 e 3.



Dopo pochi secondi il sensore ⊕ e l'indicatore del timer rimangono accesi. Il tempo impostato inizia a trascorrere.

Timer

Modificare l'impostazione

- Sfiocare il sensore ⊖.
- Impostare una nuova durata per il contaminuti come descritto sopra.

Cancellare la durata

- Sfiocare il sensore ⊖.
- Sfiocare lo "0" sulla scala numerica.

Spegnere automaticamente la zona di cottura

È possibile impostare l'ora per spegnere automaticamente una zona di cottura.

Tutte le zone di cottura si possono programmare contemporaneamente.

Se la durata che si desidera programmare è più lunga della durata d'esercizio consentita, trascorso il tempo d'esercizio consentito, la zona di cottura viene spenta automaticamente dal dispositivo di sicurezza (v. rispettivo capitolo).

- Impostare la gradazione per la zona di cottura desiderata.
- Toccare ripetutamente il sensore ⊕ finché la spia di controllo della zona di cottura lampeggia.

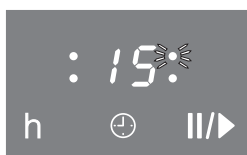
Se sono accese più zone di cottura, le rispettive spie di controllo vengono visualizzate in senso orario partendo da quella anteriore sinistra.

- Impostare la durata desiderata.

Il tempo impostato viene segnalato in modo decrescente a scatti di un minuto. L'indicazione del tempo restante rimane visibile e si può modificare ad ogni momento.

Se si desidera spegnere automaticamente un'altra zona di cottura, procedere come esposto sopra.

Se sono stati programmati più tempi per spegnere le zone di cottura, nell'indicatore viene visualizzato il tempo restante più breve e la rispettiva spia di controllo lampeggia. Le altre spie di controllo rimangono accese in modo costante. Se si desidera visualizzare i tempi restanti non visibili, toccare ripetutamente il sensore ⊕ fino a quando la spia di controllo in questione lampeggia.



Timer

Uso contemporaneo delle funzioni del timer

È possibile usare contemporaneamente il timer come contaminuti e per spegnere automaticamente le zone di cottura.

Sono stati impostati uno o più tempi per spegnere le zone di cottura e si desidera **inoltre** impostare la **durata del timer**. Sfiocare ripetutamente il sensore ⊖ fino a quando le spie di controllo delle zone da programmare rimangono accese in modo costante e nell'indicatore del timer appare **00**.

È stato programmato il contaminuti e si desidera impostare **contemporaneamente lo spegnimento automatico** di una o più zone di cottura.

Toccare ripetutamente il sensore ⊖ fino a quando la spia di controllo della zona in questione lampeggia.

Poco dopo l'ultima impostazione, nell'indicatore del timer viene visualizzata la funzione col tempo restante più breve.

Se si desidera visualizzare i tempi restanti non visualizzati, toccare ripetutamente il sensore ⊖ fino a quando

- la spia di controllo della zona di cottura desiderata lampeggia (spegnimento automatico),
- l'indicazione del timer lampeggia (contaminuti).

Partendo dal tempo restante più breve visualizzato, nel display appariranno in senso orario le indicazioni orarie di tutte le zone attivate e la durata del contaminuti.

Blocco piano di cottura/funzioni

Il piano è dotato di dispositivo di blocco per evitare di accenderlo inavvertitamente, unitamente alle zone di cottura, o di modificare le funzioni attivate.

Il **blocco funzionamento** viene attivato quando il piano di cottura è acceso. Dopo aver attivato il dispositivo di blocco, il piano si può usare in modo limitato.

- Più precisamente, non è più possibile modificare le gradazioni delle zone di cottura e l'impostazione del timer.
- Le zone, il piano di cottura e il timer si possono solo spegnere e successivamente non è più possibile attivarli.

Il **blocco funzionamento** viene attivato quando il piano di cottura è spento. Dopo aver attivato il dispositivo di blocco non è possibile accendere il piano di cottura o usare il timer.

Il piano di cottura è programmato in modo che il dispositivo di blocco deve venire attivato manualmente.

Questa programmazione può venire impostata in modo che il dispositivo di blocco si attivi automaticamente 5 minuti dopo aver spento il piano di cottura a meno che il dispositivo non venga attivato manualmente (v. voce "Programmazione").

Se il dispositivo di blocco funzioni o piano di cottura è attivato: se si sfiora un sensore non consentito appaiono le spie di controllo e nell'indicatore del timer viene visualizzato **LL** per qualche secondo.


Alla consegna è impostata l'opzione "attivazione con tre dita". È possibile modificare questa opzione selezionando "attivazione con un dito" (v. capitolo "Programmazione").

Il dispositivo di blocco si disattiva automaticamente in caso di interruzione dell'erogazione elettrica.

Dispositivi di sicurezza


Attivare il dispositivo

Attivazione con tre dita (impostazione alla consegna)

- Sfioccare contemporaneamente i sensori  e la gradazione "0" delle due zone di cottura di destra fino a quando nell'indicatore del timer appare la spia di controllo di blocco unitamente a **LL**.

Dopo poco tempo la spia di controllo e **LL** si spengono.


Attivazione con un dito

- Sfioccare il sensore  fino a quando nell'indicatore del timer appare la spia di controllo di blocco unitamente a **LL**.


Dopo poco tempo la spia di controllo e **LL** si spengono.

Disattivare il dispositivo

Attivazione con tre dita (impostazione alla consegna)

- Sfioccare contemporaneamente i sensori  e la gradazione "0" delle due zone di cottura di destra fino a quando nell'indicatore del timer la spia di controllo di blocco e **LL** si spengono.

Attivazione con un dito

- Sfioccare il sensore  fino a quando nell'indicatore del timer la spia di controllo di blocco e **LL** si spengono.

Funzione "Stop and go"

Il piano di cottura è provvisto di questa speciale funzione, attivando la quale la gradazione di tutte le zone di cottura accese viene abbassata al livello 1. La gradazione delle zone di cottura e l'impostazione del timer non si possono più modificare e il piano si può solo spegnere.

Dopo aver disattivato questa funzione, tutte le zone di cottura continuano a funzionare secondo la gradazione impostata. Se la funzione non viene disattivata, il piano di cottura si spegne automaticamente dopo 1 ora.

Se si attiva la funzione "Stop and go"

- il tempo impostato per lo spegnimento automatico si ferma.

Disattivando la funzione il tempo prosegue.

- Il tempo per il contaminuti, invece, prosegue normalmente.

Attivare la funzione

- Sfiocare il sensore II/►.

La potenza delle zone di cottura accese viene abbassata al livello 1.

La spia di controllo del dispositivo di blocco lampeggia.

Disattivare la funzione

- Sfiocare il sensore II/►.

La spia di controllo del dispositivo di blocco si spegne e le zone di cottura funzionano con l'ultima gradazione impostata.

Dispositivi di sicurezza

Disinserzione di sicurezza

In caso di funzionamento prolungato

Se una zona di cottura rimane accesa per un periodo di tempo eccezionalmente prolungato (v. tabella), senza aver modificato la gradazione, il piano di cottura si spegne automaticamente e nell'indicatore della zona di cottura rimasta accesa a lungo appare l'indicazione del calore residuo.

Se necessario, si potrà riattivare la zona di cottura come di consueto.

Gradazione*	Durata massima funzionamento in ore
1 / 1+	10
2 / 2+	5
3 / 3+	5
4 / 4+	4
5 / 5+	3
6 / 6+	2
7 / 7+	2
8 / 8+	2
9	1

* Le gradazioni di cottura 1+ ecc. si attivano solo se le temperature predisposte alla consegna sono state ampliate (v. capitolo "Programmazione").

Se i sensori rimangono coperti

Il piano di cottura si spegne automaticamente se uno o più sensori rimangono coperti per oltre 10 secondi circa, ad es. dalle dita, dal cibo traboccato o da oggetti.

Nell'indicatore del timer lampeggia **F**. Allo stesso tempo si attiva un segnale acustico ogni 30 secondi per 10 minuti al massimo.

■ Pulire i sensori sporchi o togliere gli oggetti che li coprono.

Il segnale acustico si disattiva e l'indicazione **F** si spegne. Successivamente è possibile usare il piano di cottura come di consueto.

Protezione surriscaldamento

Le bobine ad induzione e i corpi di raffreddamento dei dispositivi elettronici sono dotati di protezione antisurriscaldamento. Prima che la bobina ad induzione o i raffreddatori si surriscaldino, il dispositivo di protezione scatta e si attiva una delle seguenti misure di sicurezza.

Bobina ad induzione

- La funzione "booster", se attivata, viene interrotta,
 - la gradazione impostata viene ridotta,
 - la zona di cottura si spegne automaticamente.
- Nell'indicatore del timer lampeggia "FE" alternato con "44".

Appena l'indicazione di anomalia si spegne, è possibile usare la zona di cottura come di consueto.

Corpi raffreddatori

- La funzione "booster", se attivata, viene interrotta,
- la gradazione impostata viene ridotta,
- la zona di cottura si spegne automaticamente.


Appena il corpo di raffreddamento si è sufficientemente raffreddato, si potrà attivare la zona interessata come di consueto.

Il dispositivo di sicurezza antisurriscaldamento scatta se:

- il recipiente viene riscaldato a vuoto,
- l'olio o il grasso di cottura vengono riscaldati a una gradazione troppo elevata,
- la parte inferiore del piano di cottura non è sufficientemente ventilata,
- una zona di cottura molto calda viene riattivata dopo un'interruzione dell'erogazione elettrica.

Se il dispositivo antisurriscaldamento dovesse scattare anche dopo avere eliminato le cause, contattare il servizio assistenza.

Manutenzione e pulizia

 Per i lavori di pulizia non usare mai la macchina a vapore. Il getto di vapore può penetrare all'interno, giungere a contatto con componenti elettriche e provocare un corto circuito.

Dopo l'uso, pulire sempre l'apparecchio. Lasciarlo prima raffreddare.

Asciugare sempre l'apparecchio se si pulisce con acqua per evitare che rimangano residui di calcare.

Per non danneggiare le superfici, evitare di usare per le pulizie:

- prodotti per lavare a mano le stoviglie,
 - prodotti contenenti soda, componenti alcaline, ammoniacale, acidi o cloro,
 - prodotti decalcificanti,
 - smacchiatori o prodotti per togliere la ruggine,
 - prodotti abrasivi, ad es. pomice, latte detergente, pietra pulente,
 - prodotti contenenti diluenti,
 - detersivo per lavastoviglie,
 - spray per pulire il grill o il forno,
 - prodotti per pulire il vetro,
 - spugnette abrasive per pentole, spazzole dure e spugnette usate in quanto possono contenere residui di prodotto abrasivo,
 - gomme pulenti,
 - oggetti appuntiti
- per non danneggiare le guarnizioni tra il telaio e il piano di cottura e tra il telaio e il piano di lavoro.

Per le pulizie non usare prodotti per lavare a mano le stoviglie. Questi prodotti infatti non eliminano completamente i residui di sporco e di calcare. Sulla superficie si forma una pellicola invisibile che altera il colore del piano in vetroceramica. Le sfumature di colore non si possono più eliminare. Pulire quindi regolarmente la superficie in vetroceramica con un prodotto specifico.

Eliminare i residui più grossolani con uno straccio umido e le macchie tenaci con un raschietto per vetri.

Pulire poi il piano di cottura con il prodotto specifico Miele per vetroceramica e l'acciaio (v. capitolo "Accessori acquistabili"), o con un prodotto convenzionale per vetroceramica. Asciugare infine il piano di cottura con carta da cucina o uno straccio. Evitare di usare il prodotto quando il piano è ancora caldo. Potrebbero formarsi macchie. Attenersi alle istruzioni della casa produttrice del prodotto.

Passare infine sul piano uno straccio umido e asciugare la superficie. Eliminare a fondo tutti i residui di detersivo. In caso contrario, col caldo potrebbero bruciarsi e rovinare la superficie in vetroceramica.

Macchie: le macchie formate da residui di calcare, acqua e utensili in alluminio (riflessi metallici) si possono eliminare con il prodotto specifico Miele per piani in vetroceramica e l'acciaio.

Se inavvertitamente sulla superficie calda del piano di cottura cadessero **zucchero, plastica o carta stagnola**, spegnere l'apparecchio. Eliminare **subito**, ossia quando la zona è ancora calda, i residui servendosi di un raschietto per vetri. Fare attenzione a non scottarsi! Pulire poi a fondo la superficie quando è fredda, come indicato sopra.

Programmazione

È possibile modificare le funzioni programmate alla consegna (v. tabella). È possibile modificare successivamente diverse impostazioni.

Dopo aver attivato la programmazione, nell'indicatore del timer appare **P** (programma) e **S** (stato). Per i piani di cottura con 3 zone, dietro a sinistra, appare un'altra indicazione.

Nelle scale numeriche anteriore sinistra e posteriore sinistra viene visualizzato il programma. Esempio:

Programma 3 = davanti a sinistra **3**, dietro a sinistra **0**

Programma 14 = davanti a sinistra **4**, dietro a sinistra **1**

Nella scala numerica anteriore di destra viene visualizzato lo stato.

Dopo aver effettuato la programmazione, si attiva automaticamente l'operazione di resettaggio. L'operazione è terminata quando sopra il sensore ① si accende per breve tempo una spia di controllo.

Spegnere il piano di cottura solo dopo che il resettaggio è terminato.

Attivare la programmazione

- Col piano di cottura spento, sfiorare a lungo e **contemporaneamente** i sensori ① e ② fino a quando la spia di controllo del dispositivo di blocco lampeggia.

Modificare il programma

- Per impostare le **unità**, sfiorare il rispettivo numero sulla scala numerica **anteriore sinistra**.
- Per impostare le **decine**, sfiorare il rispettivo numero sulla scala numerica **posteriore sinistra**.

Impostare lo stato



- Sfiore il rispettivo numero sulla scala numerica **anteriore destra**.

Memorizzare le impostazioni

- Toccare il sensore ① fino a quando le indicazioni si spengono.

Non memorizzare le impostazioni

- Toccare il sensore ② fino a quando le indicazioni si spengono.

Programma*	Stato**	Impostazione
P 0 Modalità dimostrazione e impostazione alla consegna.	S 0	Modalità dimostrazione attivata.
	S 1	Modalità dimostrazione disattivata.
	S 9	Ripristinare le impostazioni alla consegna.
P 2 Gradazioni impostabili.	S 0	9 gradazioni (1, 2, 3 ... fino a 9).
	S 1	17 gradazioni (1, 1+, 2, 2+, 3 ... fino a 9).
P 3 Segnale acustico se manca recipiente o recipiente non adatto.	S 0	off
	S 1	basso
	S 2	medio
	S 3	forte
P 4 Segnale acustico conferma sensori.	S 0	off
	S 1	basso
	S 2	medio
	S 3	forte
P 5 Segnale acustico timer.	S 0	off
	S 1	Segnale basso per 10 secondi.
	S 2	Segnale medio per 10 secondi.
	S 3	Segnale forte per 10 secondi.
P 6 Dispositivo di blocco.	S 0	Blocco solo col sensore  .
	S 1	Blocco con tre dita coi sensori  e la gradazione "0" delle due zone di cottura di destra.

* Programmi non elencati / stato non impostato.

** L'impostazione attivata alla consegna è stampata in grassetto.

Programmazione


Programma*	Stato**	Impostazione
P 7 Blocco funzionamento.	S 0	Attivazione solo manuale del dispositivo di blocco.
	S 1	Attivazione manuale e automatica del dispositivo di blocco.
P 8 Cottura iniziale automatica.	S 0	off
	S 1	on
P 10 Miele@home - solo per apparecchi comunicanti previa dotazione dell'apposito modulo di comunicazione -	S 0	non attuale
	S 1	disconnesso
	S 2	connesso
P 15 Segnale acustico se i sensori rimangono coperti.	S 0	off
	S 1	on
P 16 Reazione dei sensori.	S 0	lenta
	S 1	normale
	S 2	rapida

* I programmi non indicati non sono impostati.

** L'impostazione attivata alla consegna è stampata in grassetto.

Nella maggior parte dei casi, le anomalie che si verificano con l'uso giornaliero possono venire eliminate facilmente dall'utente. Se non si ricorre subito al servizio assistenza, si risparmieranno tempo e denaro.

Nelle tabelle sono riportate le cause delle anomalie più frequenti e il modo per eliminarle senza alcun problema. Avvertenza!

 Di norma l'installazione, la manutenzione ed eventuali riparazioni di apparecchiature elettriche devono essere fatte da elettricisti qualificati. Interventi fatti in modo non adeguato possono costituire una fonte di pericolo per l'utente e danneggiare l'apparecchio.

Anomalia	Cause possibili	Intervento
Non è possibile accendere il piano o le zone di cottura.	Il/i fusibili sono saltati.	Sostituire il fusibile/i (protezione minima: v. targhetta dati).
	Può essersi verificato un guasto tecnico.	Staccare per 1 minuto circa l'apparecchio dalla rete elettrica, <ul style="list-style-type: none">– togliere la sicurezza/e o il fusibile/i dell'apparecchio, oppure– disinserire l'interruttore di sicurezza per correnti di guasto FI. Se, dopo aver ripristinato il collegamento elettrico, non è possibile accendere l'apparecchio, avisare il servizio assistenza Miele o rivolgersi a un elettricista qualificato.

Cosa fare se ...?

Anomalia	Cause possibili	Intervento
Le prime volte che si usa il piano di cottura si sviluppa un po' di odore e vapore.		Con l'uso, l'odore si attenua sempre più per scomparire del tutto.
Le gradazioni da 1 a 9 lampeggiano.	Sulla zona di cottura in questione non si trova un recipiente o il recipiente non è adatto.	Usare recipienti indicati per il piano di cottura (v. voce "Recipienti di cottura").
Dopo aver acceso il piano di cottura nell'indicatore del timer appare per qualche secondo "LC".	È stato attivato il dispositivo di blocco.	Disattivare il dispositivo come indicato nel capitolo "Dispositivo di blocco/ Blocco funzionamento".
Dopo aver acceso il piano di cottura nell'indicatore del timer appare per alcuni secondi l'indicazione "dE". Le zone di cottura non si riscaldano.	È attivata la modalità dimostrazione.	Disattivare la modalità dimostrazione come esposto nel capitolo "Programmazione".
Una zona di cottura o il piano di cottura si spengono automaticamente.	La zona interessata è rimasta in funzione troppo a lungo.	È possibile usare nuovamente la zona di cottura (v. voce "Disinserzione di sicurezza").
	Il dispositivo di sicurezza surriscaldamento è scattato.	Vedi voce "Protezione surriscaldamento".
La funzione booster si disattiva automaticamente prima del tempo.	Il dispositivo di sicurezza surriscaldamento è scattato.	Vedi voce "Protezione surriscaldamento".
La zona di cottura si riscalda meno del solito con la gradazione impostata.		

Anomalia	Cause possibili	Intervento
La potenza della gradazione 9 si riduce automaticamente se si seleziona 9 per la zona di cottura e la zona cassette collegate tra loro.	Se si usa contemporaneamente la gradazione 9 può verificarsi che venga superata la potenza complessiva consentita.	
Mentre è in funzione, il piano di cottura si spegne e nell'indicatore del timer lampeggia F.	Uno o più sensori sono coperti, ad es. dalle dita, dal cibo traboccato o da oggetti.	Pulire i sensori sporchi o togliere gli oggetti che li coprono (v. voce "Disinserzione di sicurezza").
stata attivata la funzione "cottura iniziale automatica" ma il contenuto della pentola non si riscalda.	Il recipiente di cottura contiene una quantità eccessiva di cibo.	Selezionare la gradazione più alta e abbassare poi manualmente la temperatura.
	Il recipiente di cottura non conduce bene il calore.	
Il ventilatore rimane in funzione anche dopo aver spento il piano di cottura.	Il ventilatore rimane in funzione fintanto che l'apparecchio si raffredda e successivamente si spegne automaticamente.	

Cosa fare se ...?

Anomalia	Cause possibili	Intervento
I sensori reagiscono troppo in fretta o lentamente.	La reazione dei sensori si è modificata.	Controllare dapprima che il piano non sia esposto alla luce diretta del sole o artificiale o che la cucina non sia al buio; controllare pure che il piano o il quadro dei sensori non siano coperti. Togliere le pentole dal piano ed eventualmente pulirlo. Staccare il piano dalla corrente per 1 minuto circa. Se il problema continua a persistere, contattare il servizio assistenza.
Nell'indicatore del timer lampeggia FE alternato a un numero.		
<i>FE 44</i>	Il dispositivo di sicurezza surriscaldamento è scattato.	Vedi voce "Protezione surriscaldamento".
<i>FE 47</i> <i>FE 48</i>	Il ventilatore è bloccato o difettoso.	Controllare se il ventilatore è bloccato da qualche oggetto, ad es. una forchetta. In tal caso togliere l'oggetto Se l'indicazione di anomalia persiste, contattare il servizio assistenza.
Altre indicazioni di anomalia FE...	È subentrata un'anomalia nei dispositivi elettronici.	Staccare il piano di cottura dalla corrente per 1 minuto circa. Se dopo aver acceso nuovamente il piano l'anomalia persiste, contattare il servizio assistenza.

Miele offre un ricco assortimento di accessori e prodotti specifici per le pulizie e la manutenzione, realizzati espressamente per gli elettrodomestici Miele.

Tutti i prodotti si possono ordinare comodamente per Internet alla pagina Miele:



È pure possibile acquistare questi prodotti presso il servizio assistenza Miele (v. a tergo) o presso il concessionario Miele.

Recipienti di cottura

Miele offre una vasta scelta di recipienti di cottura. I recipienti sono stati realizzati e testati espressamente per gli apparecchi Miele.

Informazioni dettagliate sui singoli prodotti sono riportate nel sito Internet Miele.

Pentole di diversa grandezza

Pentola con coperchio per "far saltare" le pietanze

Pentola con rivestimento antiaderente

Pentola wok

Casseruola

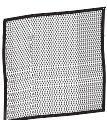
Prodotti per la manutenzione

Prodotto per pulire vetroceramica e acciaio 250 ml



per eliminare residui tenaci di sporco, calcare e macchie prodotte da alluminio

Straccio in microfibre



per eliminare impronte digitali e residui poco tenaci di sporco

Accessori acquistabili

Sistema Miele@home

Col sistema **Miele@home** gli elettrodomestici comunicanti inviano tramite la rete elettrica (tecnologica Powerline) informazioni sul loro funzionamento a un apparecchio visualizzatore.

Nel display degli elettrodomestici dotati di dispositivo Super-Vision vengono visualizzate informazioni sul funzionamento di altri elettrodomestici. Per il piano di cottura viene visualizzato lo stato principale: On, Off, Guasto.

Su un PC, notebook o iPod* / iPhone* (apparecchi terminali mobili), tramite il dispositivo Miele@home Gateway, è possibile visualizzare informazioni sullo stato degli elettrodomestici ed eseguire alcune funzioni nel raggio della rete operativa di casa.

Per il piano di cottura vengono visualizzate ad es. le seguenti informazioni: gradazione delle singole zone di cottura, timer, ora di spegnimento delle singole zone. Per i comandi è possibile attivare solo "Piano di cottura off".

* iPod e iPhone sono marchi depositati di Apple Inc.

Con@ctivity è il sistema di comunicazione tra piano di cottura e cappa aspirante. La cappa aspirante funziona automaticamente secondo lo stato di funzionamento del piano di cottura.

Il piano di cottura trasmette le informazioni sullo stato di funzionamento alla cappa aspirante tramite la rete elettrica.

Per usare questa possibilità, è necessario dotare il piano di cottura dell'apposito modulo di comunicazione.

Informazioni dettagliate sono riportate alla voce "Sistema Miele@home" oppure al sito Internet: www.miele-at-home.ch

XKM 2100 KM

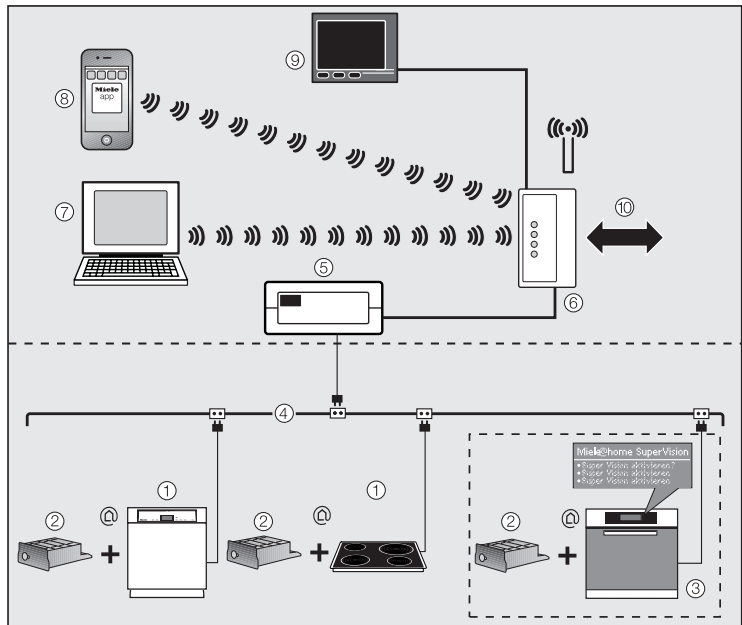
Modulo di comunicazione, accessori per l'installazione compresi, per i piani di cottura Miele.

XGW 2000

Miele@home Gateway

Il Gateway è il ponte tra la comunicazione Powerline degli elettrodomestici e la rete operativa di casa.

Miele@home



- ① elettrodomestici comunicanti (esempi)
- ② modulo di comunicazione
- ③ elettrodomestico SuperVision
- ④ rete elettrica (Powerline)
- ⑤ Miele@home Gateway
- ⑥ (WLAN) router

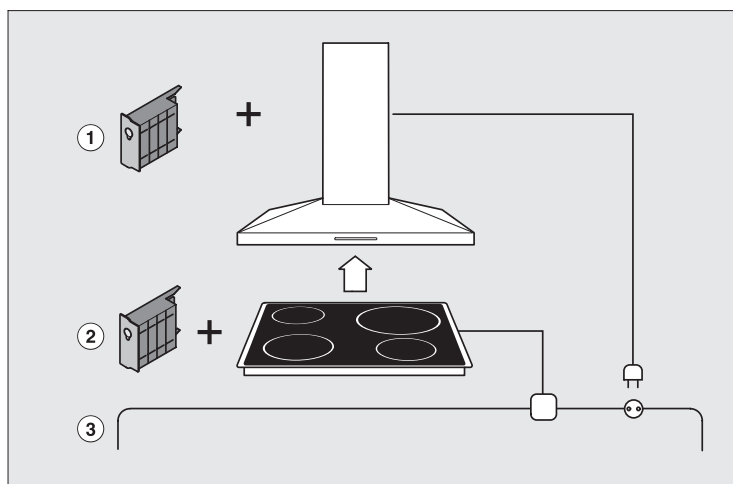
Connessioni possibili

- ⑦ PC, Notebook
- ⑧ iPod* o iPhone*
- ⑨ allacciamento con display di un sistema bus di casa
- ⑩ possibile connessione Internet

* iPod e iPhone sono marchi depositati di Apple Inc.

Accessori acquistabili

Con@ctivity



- ① modulo di comunicazione XKM 2000 DA
- ② modulo di comunicazione XKM 2100 KM
- ③ rete elettrica (Powerline)

Connettere il piano di cottura

Se si desidera connettere il piano di cottura

- con **Miele@home**, effettuare dapprima le operazioni di connessione all'apparecchio visualizzatore (v. Istruzioni per il montaggio e l'installazione "Miele@home");
- con **Con@ctivity**, si dovrà dapprima connettere la cappa aspirante (v. Istruzioni per il montaggio e l'installazione "Con@ctivity").

■ Col piano di cottura spento, sfiorare a lungo e **contemporaneamente** i sensori ① e ② fino a quando la spia di controllo del dispositivo di blocco lampeggia.

Dopo aver attivato la programmazione, nel visualizzatore del timer appaiono *P* (Programma) e *5* (Stato).

Sulle scale numeriche vengono visualizzati a sinistra il numero del programma e a destra lo stato impostato.

- Sfiore il numero 1 sulla scala numerica **posteriore di sinistra** (per impostare il programma 10).
- Sfiore il numero 2 sulla scala numerica **anteriore di destra** (per impostare = connettere lo stato 2).

Le operazioni di connessione si avviano e il numero 2 lampeggia sulla scala numerica anteriore di destra. L'operazione di connessione dura alcuni minuti. Appena la connessione è stata effettuata correttamente, il numero 2 rimane acceso.

- Toccare il sensore ① fino a quando le indicazioni si spengono. L'impostazione viene memorizzata.
- Procedere poi come riportato nelle Istruzioni per il montaggio e l'installazione "Miele@home" oppure "Con@ctivity".

Disconnettere il piano di cottura

Se si desidera disconnettere il piano di cottura da **Miele@home**, effettuare dapprima le operazioni di disconnessione all'apparecchio visualizzatore (v. Istruzioni per il montaggio e l'installazione "Miele@home").

- Col piano di cottura spento, sfiorare a lungo e **contemporaneamente** i sensori ① e ② fino a quando la spia di controllo del dispositivo di blocco lampeggia.

Dopo aver attivato la programmazione, nel visualizzatore del timer appaiono **P** (Programma) e **5** (Stato).

Sulle scale numeriche vengono visualizzati a sinistra il numero del programma e a destra lo stato impostato.

- Sfiore il numero 1 sulla scala numerica **posteriore di sinistra** (per impostare il programma 10).
- Sfiore il numero 1 sulla scala numerica **anteriore di destra** (per impostare = disconnettere lo stato 1).

Le operazioni di disconnessione si avviano e il numero 1 lampeggia sulla scala numerica anteriore di destra. L'operazione di disconnessione dura alcuni minuti. Appena la disconnessione è stata effettuata correttamente, il numero 1 rimane acceso.

- Toccare il sensore ① fino a quando le indicazioni si spengono. L'impostazione viene memorizzata.
- Procedere poi come riportato nelle Istruzioni per il montaggio e l'installazione "Miele@home" oppure "Con@ctivity".

Avvertenze per l'installazione

L'apparecchio deve venire incassato solo da una

- persona qualificata e inoltre collegato alla
- rete elettrica da un elettricista qualificato.

I pensili e la cappa aspirante dovranno venire sistemati in sede solo dopo che l'apparecchio è stato installato per evitare di danneggiarlo.

► A incasso ultimato si dovrà verificare che il cavo elettrico del piano di cottura non sia a contatto con la lamiera del fondo e non sia sottoposto ad usure meccaniche.

► Mantenere assolutamente le distanze di sicurezza riportate nelle pagine successive.

Tutte le misure sono indicate in mm.

► L'impiallacciatura del piano di lavoro deve essere fissata con colla termoresistente (100 °C) per evitare che si scolli. Anche i listelli appoggiati alla parete devono essere termoresistenti.

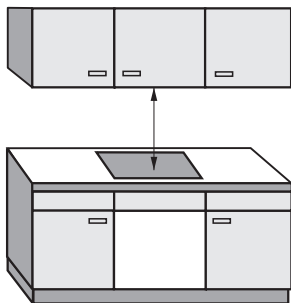
► Questo piano di cottura non deve venire installato e usato in luoghi non fissi (ad es. imbarcazioni).

► Non è consentito installare il piano di cottura sopra frigoriferi, congelatori, lavastoviglie, lavatrici o asciugatrici.

► Il piano di cottura deve venire installato sopra cucine elettriche e forni provvisti di sistema di raffreddamento dei fumi.

Avvertenze per l'installazione

Distanze di sicurezza in alto



Se sotto la cappa aspirante si trovano diverse apparecchiature, ad es. wok e cucina elettrica, per le quali nelle istruzioni d'uso e di montaggio sono indicate differenti distanze di sicurezza, si dovrà mantenere sempre la distanza maggiore.

Tra il piano di cottura e la cappa aspirante soprastante si dovrà mantenere la distanza di sicurezza indicata dal produttore della cappa.

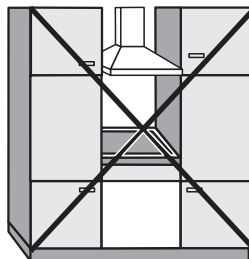
Se mancano le indicazioni o se sopra il piano di cottura si trovano materiali facilmente infiammabili, ad es. un pensile, si dovrà mantenere una distanza minima di sicurezza di 760 mm.

Avvertenze per l'installazione

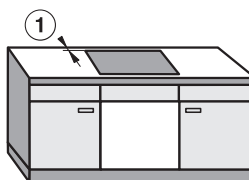
Distanza di sicurezza laterale/posteriore

Dove viene installato il piano di cottura possono trovarsi sulla parte posteriore e da un lato (a destra **oppure** a sinistra) mobili o tramezzi alti (v. illustrazioni).

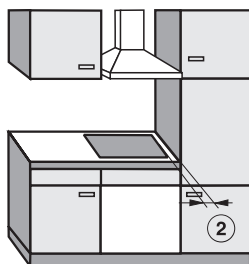
- ① 50 mm distanza minima **dietro** dall'apertura d'incasso fino al bordo posteriore del piano di lavoro.
- ② 50 mm distanza minima **a destra** dall'apertura d'incasso al mobile attiguo, ad es. un armadio a colonna o parete.
- ③ 50 mm distanza minima **a sinistra** dall'apertura d'incasso al mobile attiguo, ad es. un armadio a colonna o parete.



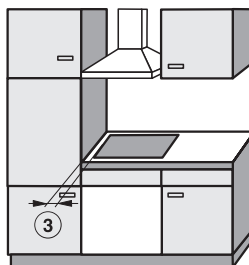
non consentito!



consigliabile senza riserve!



non consigliabile!



non consigliabile!

Avvertenze per l'installazione

Distanza di sicurezza verso il basso

Per garantire la necessaria ventilazione, si dovranno mantenere le seguenti distanze di sicurezza tra la parte inferiore dell'apparecchio e un forno, un piano intermedio o un cassetto.

Distanze minime dal bordo inferiore del piano di cottura al:

- bordo superiore **forno: 15 mm,**
- bordo superiore **piano intermedio: 15 mm,**
- fondo **cassetto: 75 mm.**

Piano intermedio

Non è necessario, anche se consentito, installare un piano intermedio sotto il piano di cottura.

Per il passaggio del cavo elettrico è necessaria un'apertura posteriore di aerazione di 10 mm.

Per una migliore ventilazione è meglio praticare un'apertura di 20 mm sulla parte anteriore.

Distanza di sicurezza dal rivestimento nicchia

Se la nicchia d'incasso viene rivestita è necessario mantenere una distanza minima tra l'apertura d'incasso nel piano di lavoro e il rivestimento della nicchia in quanto i materiali potrebbero modificarsi o rimanere danneggiati a causa delle temperature elevate.

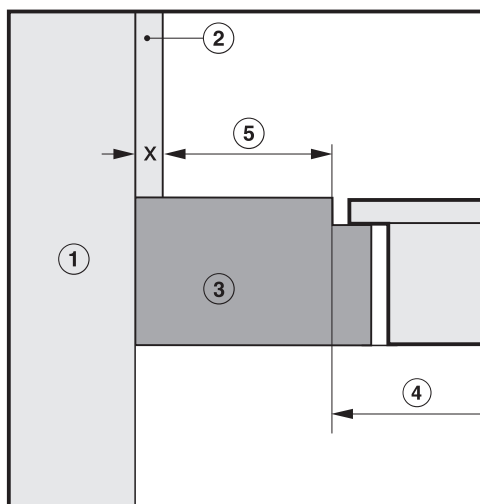
Se il rivestimento è fatto di **materiali infiammabili** (ad es. legno) la distanza minima ⑤ tra l'apertura nel piano di lavoro e il rivestimento della nicchia deve essere di 50 mm.

Se il rivestimento è fatto di **materiali non infiammabili** (ad es. metallo, pietra, piastrelle) la distanza minima ⑤ tra l'apertura nel piano di lavoro e il rivestimento della nicchia deve essere di 50 mm, detratto lo spessore del rivestimento.

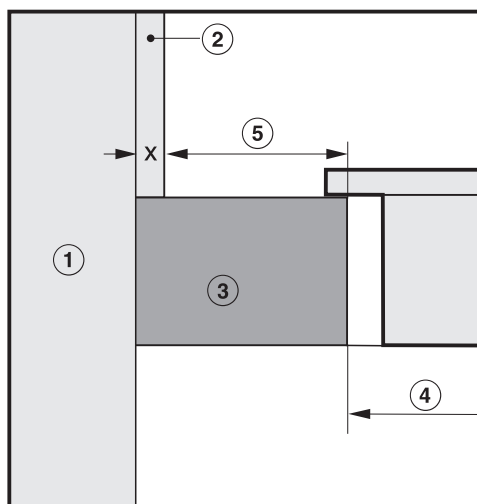
Esempio: spessore rivestimento nicchia 15 mm

$50 \text{ mm} - 15 \text{ mm} = \text{distanza minima } 35 \text{ mm}$

Piani cottura a immersione



Piani di cottura con telaio/a faccette



① muro

② rivestimento nicchia

misura x = spessore rivestimento nicchia

③ piano di lavoro

④ apertura nel piano di lavoro

⑤ distanza minima

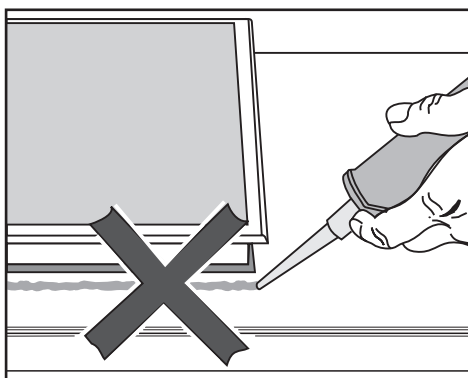
in caso di materiali **infiammabili** 50 mm;

in caso di materiali **non infiammabili** 50 mm detratta la misura x.

Avvertenze per l'installazione

Piani di cottura con telaio/ a faccette

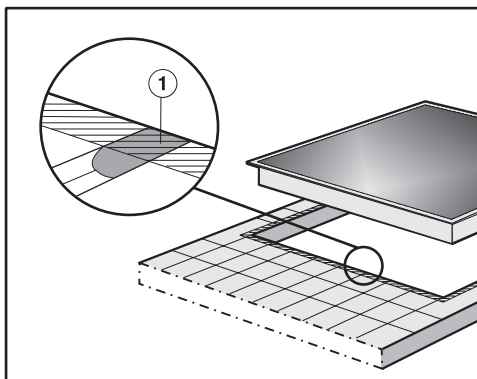
Guarnizione tra piano di cottura e piano di lavoro



Il nastro isolante sotto il bordo superiore dell'apparecchio garantisce una sufficiente isolamento col piano di lavoro.

Per nessun motivo il piano di cottura deve venire isolato con altro mastice per fughe, ad es. silicone. Il piano di cottura e quello di lavoro potrebbero rimanere danneggiati nel caso in cui il piano di cottura deve essere tolto di sede.

Piano di lavoro in piastrelle

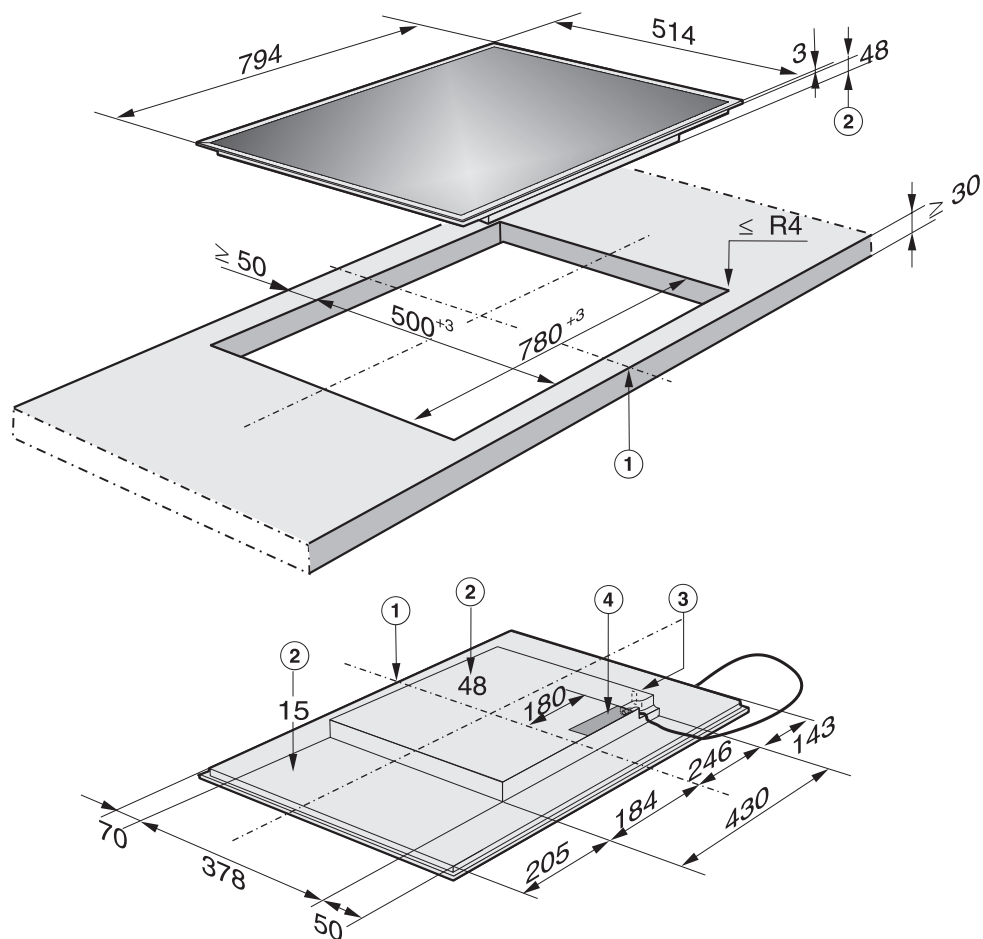


Le fughe ① e lo spazio tratteggiato sotto la superficie di appoggio del piano di cottura devono essere lisci e in piano per garantire una perfetta aderenza in modo che il nastro di isolamento sotto il bordo superiore dell'apparecchio isoli adeguatamente l'apparecchio dal piano di lavoro.

Piani di cottura con telaio/a faccette

Dimensioni incasso

KM 6350



- ① anteriore
- ② altezza incasso
- ③ collegamento Miele@home
- ④ cassetta collegamento elettrico

Il cavo di connessione (L=1440 mm) è allegato.

Installazione

Operazioni al piano di lavoro

- Effettuare l'apertura nel piano di lavoro secondo l'illustrazione in scala. Mantenere le **distanze di sicurezza** (v. capitolo "Avvertenze per l'installazione").
- Trattare le superfici di taglio nel piano di lavoro in legno con vernice specifica, gomma al silicone o resina da getto per evitare che assorbino umidità e si gonfino.

Fare attenzione che questi materiali d'isolazione non giungano a contatto con la superficie del piano di lavoro.

Per incassare il piano di cottura non occorrono ganci di fissaggio in quanto il nastro isolante garantisce una perfetta aderenza nel vano d'incasso. La fessura tra il telaio e il piano di lavoro si rimpicciolisce dopo poco tempo.

Collegare il cavo elettrico al piano di cottura

Il cavo elettrico deve venire collegato all'apparecchio da un elettricista qualificato!

- Collegare il cavo attenendosi alle indicazioni dello schema di collegamento (v. voce "Collegamento elettrico / Schema di collegamento").

Incassare il piano di cottura

- Far passare il cavo di collegamento nell'apertura di incasso sotto il piano di lavoro.
- Posizionare il piano di cottura al centro del vano. Osservare che la guarnizione del piano di cottura aderisca al piano di lavoro per garantire una perfetta isolamento col piano di lavoro. Evitare di isolare il piano di cottura con altri mastici per fughe (ad es. silicone)!

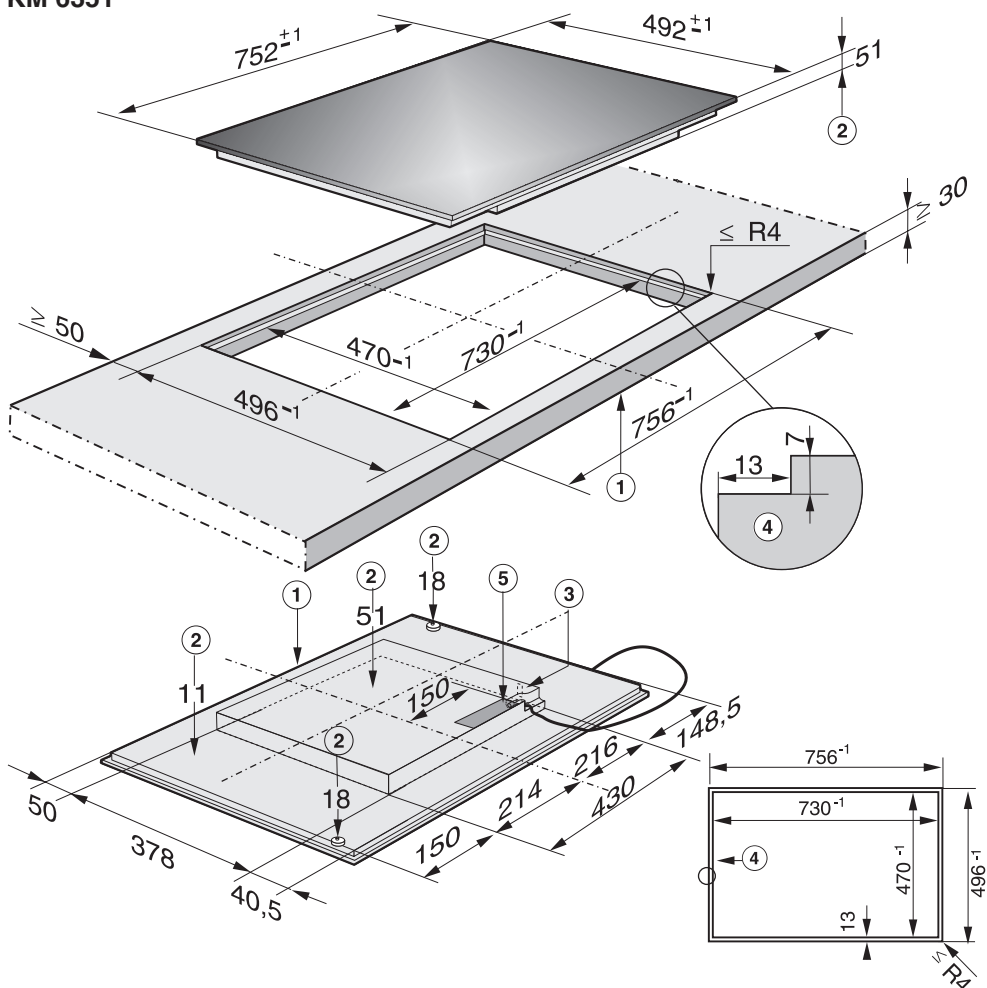
Se la guarnizione del telaio non aderisce perfettamente negli angoli al piano di lavoro, si potrà ritoccare con la dovuta precauzione il raggio angolare, $\leq R4$, con un gattuccio.

- Collegare il piano di cottura alla rete elettrica.
- Controllare se il piano di cottura funziona correttamente.

Piani cottura a immersione

Dimensioni incasso

KM 6351



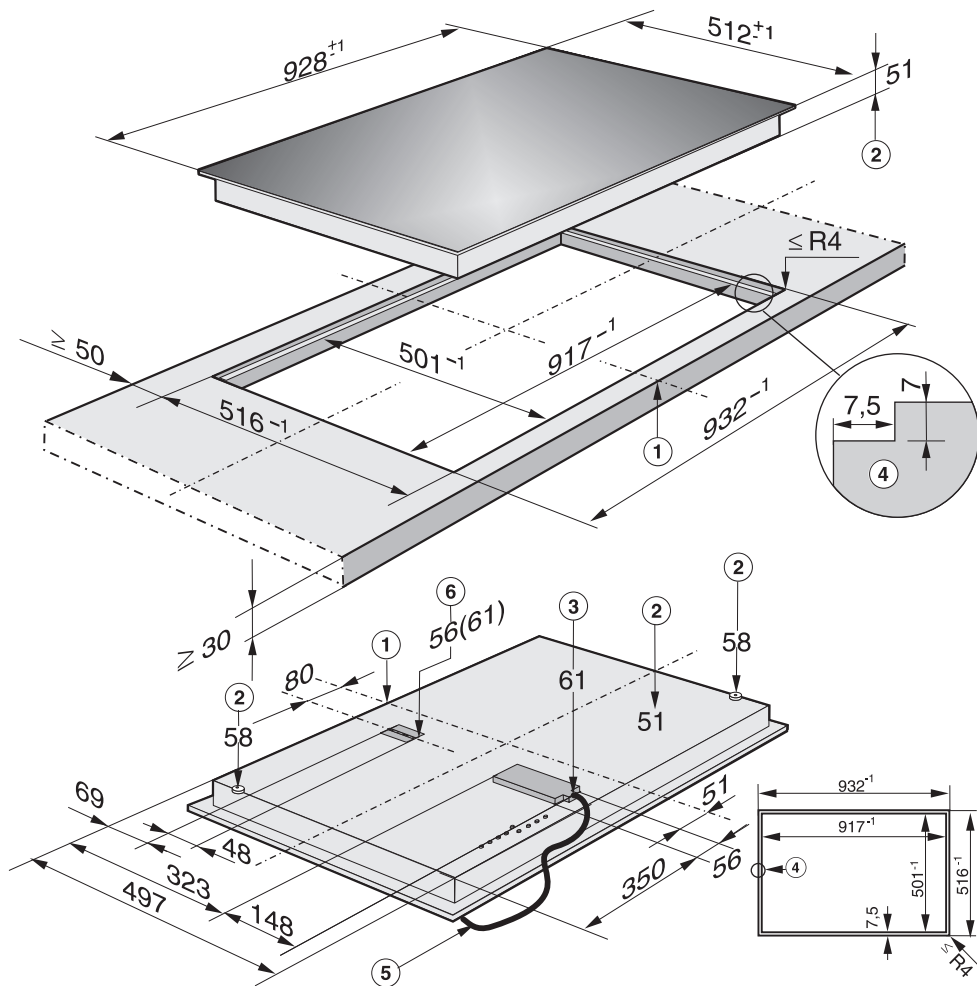
- ① anteriore
- ② altezza incasso
- ③ collegamento Miele@home
- ④ fresatura a gradino per piani di lavoro in pietra naturale
- ⑤ cassetta collegamento elettrico

Il cavo di connessione (L=1440 mm) è allegato.

Attenersi assolutamente ai disegni in scala per le dimensioni dell'apertura nel piano di lavoro in pietra.

Piani cottura a immersione

KM 6383



- ① anteriore
- ② altezza incasso
- ③ altezza incasso cavo collegamento
- ④ fresatura a gradino per piani di lavoro in pietra naturale
- ⑤ cavo collegamento elettrico, L = 1440 mm
- ⑥ collegamento Miele@home
altezza incasso con cavo di collegamento Miele@home = 61 mm

Attenersi assolutamente ai disegni in scala per le dimensioni dell'apertura nel piano di lavoro in pietra.

Installazione

I piani di cottura ad immersione sono indicati solo per incassare in piani di lavoro in pietra (granito, marmo), legno massiccio o piastrelle. Nel capitolo "Dimensioni incasso" sono riportati i piani di lavoro, contraddistinti da un'indicazione, incassabili in piani di lavoro in vetro. Per i piani di lavoro fatti di altri materiali, chiedere al produttore se sono indicati per incassare un piano di cottura ad immersione.

La larghezza libera del mobile della base deve essere larga almeno come la parte interna del vano d'incasso nel piano di lavoro (v. capitolo "Dimensioni incasso"), per consentire che ad installazione ultimata il piano di cottura sia accessibile dal basso e l'involucro inferiore sia asportabile per eventuali interventi.

Se ad installazione ultimata il piano di cottura non è accessibile dal basso, si dovrà togliere il mastice isolante per estrarre di sede il piano di cottura.

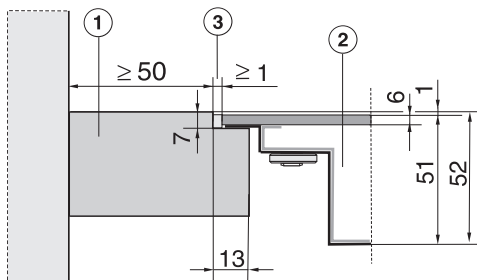
Il piano di cottura va incassato

- direttamente in un vano ricavato in un piano di lavoro in pietra,
- in un'apertura ricavata in un piano di lavoro in legno massiccio / piastrelle e in vetro, fissandolo con listelli in legno. I listelli in legno non fanno parte degli accessori in dotazione e devono quindi trovarsi in sede.

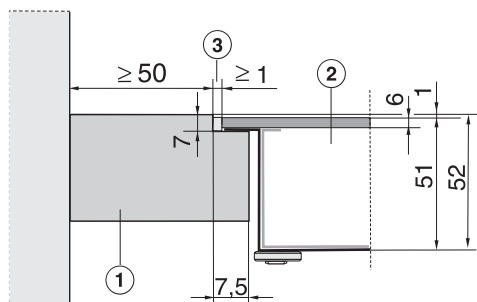
Piani cottura a immersione

Piano di lavoro in pietra

Effettuare l'apertura d'incasso



KM 6383



- ① piano di lavoro
- ② piano di cottura
- ③ fuga

La larghezza della fuga ③ può variare (min. 1 mm) a causa di una certa tolleranza tra il piano in vetroceramica e l'apertura ricavata nel piano di lavoro.

- Effettuare l'apertura nel piano di lavoro secondo le illustrazioni. Rispettare le **distanze di sicurezza** (v. capitolo "Avvertenze per l'installazione").

Collegare il cavo elettrico al piano di cottura

Il cavo elettrico deve venire collegato all'apparecchio da un elettricista qualificato!

- Collegare il cavo attenendosi alle indicazioni dello schema di collegamento (v. voce "Collegamento elettrico / Schema di collegamento").

Incassare il piano di cottura

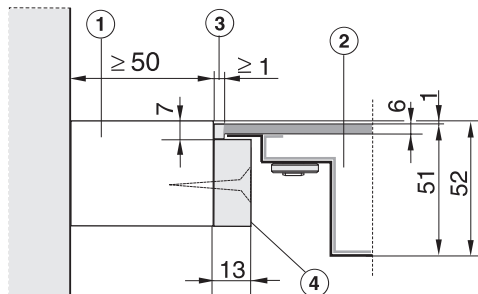
- Far passare il cavo di collegamento nell'apertura di incasso sotto il piano di lavoro.
- Incassare il piano di cottura ② nell'apertura e posizionarlo.
- Collegare il piano di cottura alla rete elettrica.
- Controllare se il piano di cottura funziona correttamente.
- Trattare la fuga restante ③ con mastice al silicone resistente a una temperatura minima di 160 °C.

Usare esclusivamente un prodotto sigillante al silicone per fughe, indicato per pietra, attenendosi alle istruzioni della casa produttrice.

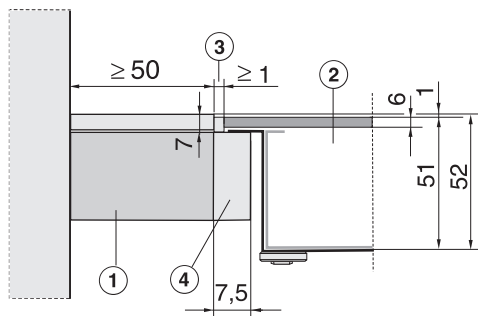
Piani cottura a immersione

Piani di lavoro in legno massiccio / piastrelle / vetro

Effettuare l'apertura d'incasso



KM 6383



- ① piano di lavoro
- ② piano di cottura
- ③ fuga

- ④ listelli in legno 13 mm
KM 6383 = 7,5 mm

I listelli in legno non sono in dotazione.

La larghezza della fuga ③ può variare (min. 1 mm) a causa di una certa tolleranza tra il piano in vetroceramica e l'apertura ricavata nel piano di lavoro.

- Effettuare l'apertura nel piano di lavoro secondo le illustrazioni. Rispettare le **distanze di sicurezza** (v. capitolo "Avvertenze per l'installazione").
- Fissare i listelli di legno ④ 7 mm sotto il bordo superiore del piano di lavoro (v. illustrazione).

Collegare il cavo elettrico al piano di cottura

Il cavo elettrico deve venire collegato all'apparecchio da un elettricista qualificato!

- Collegare il cavo attenendosi alle indicazioni dello schema di collegamento (v. voce "Collegamento elettrico / Schema di collegamento").

Piani cottura a immersione

Incassare il piano di cottura

- Far passare il cavo di collegamento nell'apertura di incasso sotto il piano di lavoro.
- Incassare il piano di cottura ② nell'apertura e posizionarlo.
- Collegare il piano di cottura alla rete elettrica.
- Controllare se il piano di cottura funziona correttamente.
- Trattare la fuga restante ③ con mastice al silicone resistente a una temperatura minima di 160 °C.

Attenersi alle istruzioni della casa produttrice del prodotto sigillante al silicone.

Per piani di lavoro di **piastrelle in pietra** usare esclusivamente un prodotto sigillante al silicone, indicato per pietra.

Il collegamento dell'apparecchio alla rete elettrica o la sostituzione del cavo di allacciamento devono essere fatti da un elettricista qualificato conformemente alle norme in vigore e in particolare alle disposizioni dell'azienda locale per l'erogazione dell'energia elettrica.

La casa produttrice declina tutte le responsabilità per danni e infortuni diretti o indiretti derivanti da operazioni di installazione o collegamenti elettrici errati.

La casa produttrice, inoltre, non si assume alcuna responsabilità per danni e infortuni (ad es. folgorazioni!) derivanti dalla mancanza di un conduttore di messa a terra o se tale dispositivo di sicurezza è difettoso.

La protezione contro eventuali contatti con parti isolate deve essere garantita a installazione ultimata!

Assorbimento complessivo

v. targhetta dati

Collegamento e protezione

I dati per il collegamento elettrico sono riportati nella **targhetta di matricola**.

I dati devono assolutamente corrispondere a quelli della rete elettrica.

Tensione alimentazione
3 AC N 400 V / 50 Hz.

Le possibilità di collegamento sono riportate nello schema.

Interruttore automatico corrente di guasto

Per maggiore sicurezza si raccomanda di installare tra l'apparecchio e la presa un differenziale di sicurezza (salvavita) con soglia di intervento di 30 mA.

Collegamento elettrico

Dispositivi di stacco

L'apparecchio deve poter essere **staccato** dalla rete elettrica mediante un **interruttore onnipolare** con un'**apertura minima tra i contatti** di almeno **3 mm**, se spento, ad es. interruttori automatici di massima corrente e interruttori automatici di protezione.

Staccare l'apparecchio dalla rete

Se l'apparecchio deve venire staccato dalla rete elettrica, procedere come segue a seconda delle modalità di installazione:

- **fusibili:**
svitare completamente e togliere dalla sua sede il fusibile,
oppure
- **sicurezze automatiche:**
premere il pulsante di controllo (rosso) finché il pulsante centrale (nero) esce,
oppure
- **sicurezze automatiche incorporate:**
(interruttore automatico di linea, min. tipo B oppure C!):
spostare la leva da 1 (inserito) su 0 (disinserito),
oppure
- **interruttore di sicurezza FI**
(interruttore automatico corrente di guasto),
spostare l'interruttore principale da 1 (inserito) su 0 (disinserito),
oppure
azionare il pulsante di controllo.

Dopo aver staccato l'apparecchio, assicurarsi che il collegamento alla rete elettrica non venga ripristinato.

Cavo collegamento elettrico

Il piano di cottura deve essere collegato alla rete elettrica con un cavo di tipo H 05 VV-F, isolato in PVC e con sezione conveniente, secondo lo schema di collegamento.

Le possibilità di collegamento sono riportate nello schema.

I valori riguardanti la tensione e l'assorbimento sono riportati nella targhetta di matricola.

Sostituzione cavo di collegamento

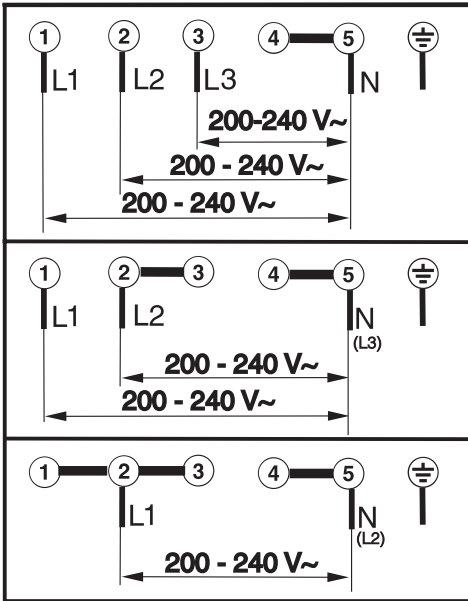
Se si rendesse necessario sostituire il cavo di collegamento, usare solo il cavo speciale di tipo H 05 VV-F, isolato in PVC, disponibile presso il fabbricante o il servizio assistenza.

Il cavo dovrà venir sostituito da un elettricista qualificato, conformemente alle norme in vigore e in particolare alle disposizioni dell'azienda locale per l'erogazione dell'energia elettrica.

I dati per l'allacciamento sono riportati nella targhetta di matricola.

Il cavo di terra deve venire avvitato al morsetto contraddistinto da .

Schema di collegamento



Servizio assistenza e targhetta matricola

Se l'anomalia non può venire eliminata dall'utente, contattare il servizio assistenza Miele.

Centrale assistenza:

Spreitenbach Telefono: 0 800 800 222
Fax: 056 / 417 29 04

Comunicare all'operatore il modello e il numero di matricola dell'apparecchio. I dati sono riportati nella targhetta di matricola allegata.

Targhetta dati

Si raccomanda di incollare la targhetta di matricola allegata qui sotto nell'apposito spazio. Controllare se la sigla del modello corrisponde a quella riportata nella prima pagina del libretto delle istruzioni.





Miele AG

Limmatstrasse 4, 8957 Spreitenbach
Telefon 056 417 20 00, Fax 0 800 555 355
Internet: <http://www.miele.ch>

Miele SA

Sous-Riette 23, 1023 Crissier
Telefon 021 637 02 70, Fax 0 800 551 727
Internet: <http://www.miele.ch>

Deutschland

Miele & Cie. KG

Carl-Miele-Straße 29
33332 Gütersloh
Telefon: +49 5241 89-0, Fax: +49 5241 89-2090
Internet: <http://www.miele.de>