



Stazione Meteorologica PCE-FWS 20



Indice dei contenuti

Titolo

1. Visione generale.....	3
2. Contenuto della spedizione	3
3. Informazione sulla sicurezza	3
4. Introduzione al misuratore	4
4.1. Installazione dei sensori	5
4.2. Avvio del sistema.....	7
4.3. Temperatura interna	9
4.4. Temperatura esterna.....	10
4.5. Umidità interna.....	11
4.6. Umidità esterna.....	12
4.7. Velocità del vento	12
4.8. Pioggia.....	13
4.9. Previsione del tempo	14
4.10. Pressione e grafico della pressione	14
4.11. Funzione dell'ora	15
4.12. Funzione della data	16
4.13. Funzione della memoria	17
4.14. Connessione al PC.....	17
5. Specifiche tecniche	19
6. Manuale del Software EasyWeather	21
6.1. Informazione generale	21
6.2. Requisiti del Sistema	21
6.3. Installazione del Software "EasyWeather"	21
6.4. Configurazione e uso del Software "EasyWeather"	22
7. Manutenzione.....	30

1. Visione Generale

Questo manuale operativo contiene tutte le informazioni necessarie sulle condizioni generali e le avvertenze sulla sicurezza dello strumento elettronico. Per favore legga attentamente le informazioni e osservi tutte le avvertenze e note.

La stazione meteorologica PCE-FWS 20 può effettuare rilevazioni meteorologiche e trasmetterle in modalità wireless al display di gestione dello strumento.

Questa stazione meteorologica ha le seguenti caratteristiche:

- DCF/WWVB – La base di tempo è generata da un orologio atomico che si aggiorna durante la notte.
- LCD – Display LCD touch screen.
- Barometro e pressione barometrica.
- Pressione relativa dell'aria. – Le sue unità sono gli HectoPascal (hPa).
- Pressione assoluta dell'aria – Le sue unità sono gli HectoPascal (hPa).
- Pollici di Mercurio (inHg) – Pressione Atmosferica.

2. Contenuto della spedizione

Verifichi le parti con cura per verificare la possibile mancanza di qualche parte o di eventuali danni:

Articolo	Descrizione	Quantità
1	Istruzioni sull'uso.	1
2	Sensori meteorologici.	1
3	Set di installazione.	1
4	Display touch screen.	1
5	Cavo di connessione USB.	1
6	Software.	1

Nel caso che trovi qualche errore nel contenuto della spedizione o qualche danno allo strumento, per favore si metta in contatto con il suo fornitore.

3. Informazione sulla sicurezza

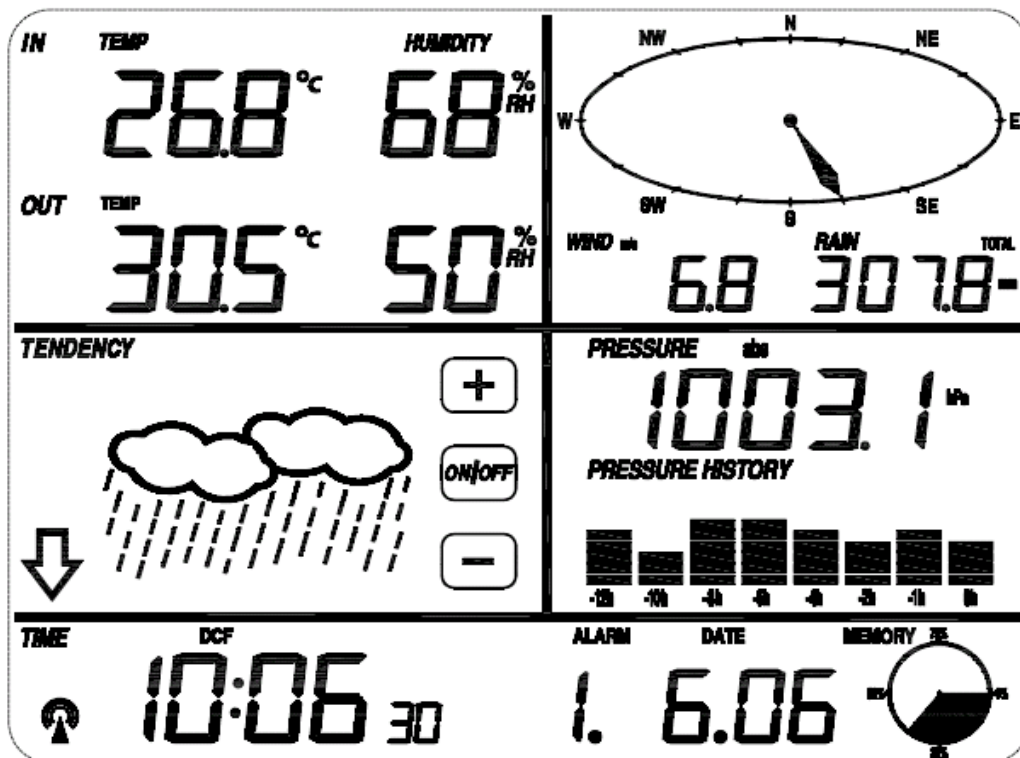
Prima di inserire le batterie, legga per favore e con attenzione il manuale di istruzioni.

4. Introduzione al misuratore

La Stazione Meteorologica è dotata di un display touch screen LCD che permette la visualizzazione di un'ampia varietà di dati meteorologici.

LCD superiore sinistro:	Temperatura e umidità
LCD superiore destro:	Direzione e velocità del vento e misura della pioggia
LCD medio sinistro:	Previsione del tempo (Tendenza)
LCD medio destro:	Pressione atmosferica e storico (24h) della pressione atmosferica
Parte inferiore del LCD:	Tempo e data, utilizzo della memoria

Nota: Non appare l'allarme perché per essere visto deve essere attivato.



Una delle migliori qualità di cui dispone questo strumento consiste nella capacità di scaricare dati su di un computer, grazie all'uscita USB del display touch screen.

Note operative importanti

Tutte le azioni e le funzioni della stazione meteorologica sono controllate dal display touch screen. Questo si attiva toccando leggermente (non premendo) le aree relate. Una volta toccato, sul display si può osservare:

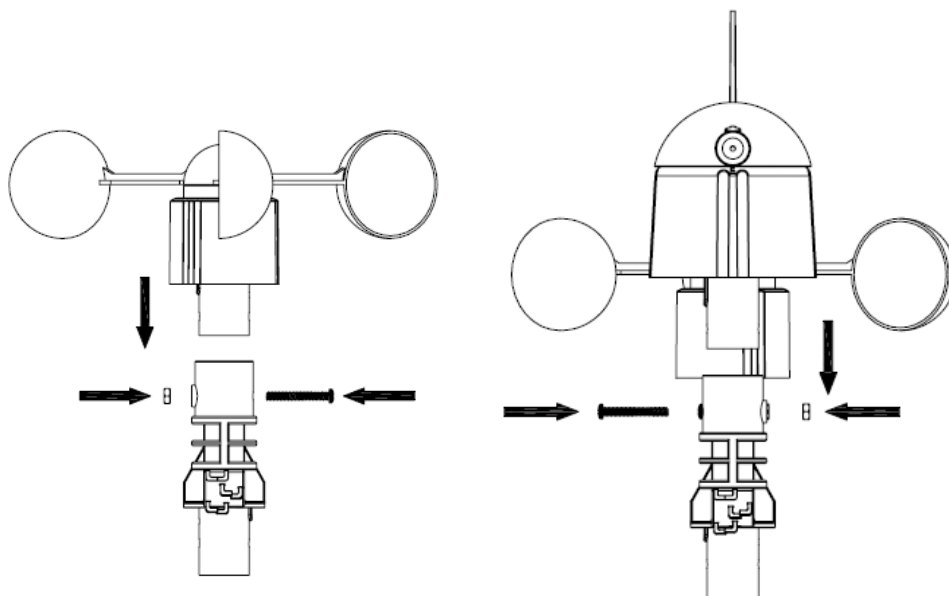


Questi simboli servono per regolare differenti parametri dei dati che contiene il display touch screen, così come per l'incremento o la diminuzione delle differenti opzioni.

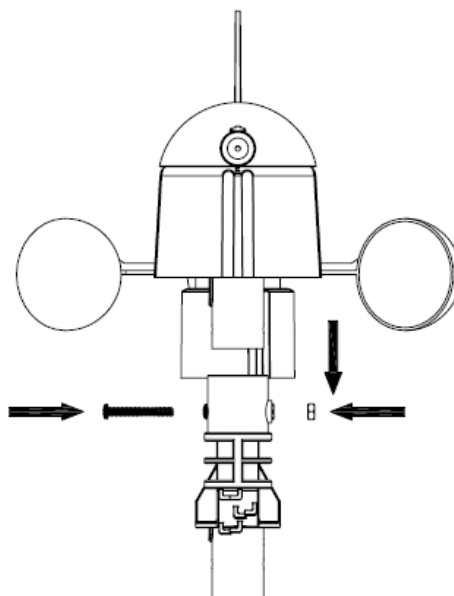
Ogni volta che il display touch screen viene attivato toccando un'area di commutazione emetterà un suono e si accenderà la retroilluminazione del display per qualche secondo.

Se non viene premuta nessuna delle aree per un periodo di tempo di 30 secondi, il display LCD ritornerà automaticamente alla modalità di visualizzazione normale (intervallo di attesa automatico).

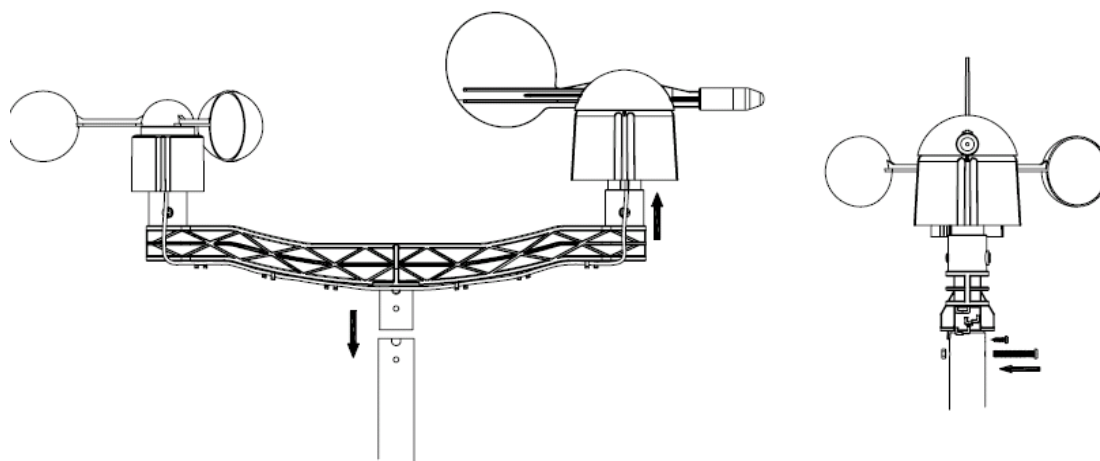
4.1 Installazione dei sensori.



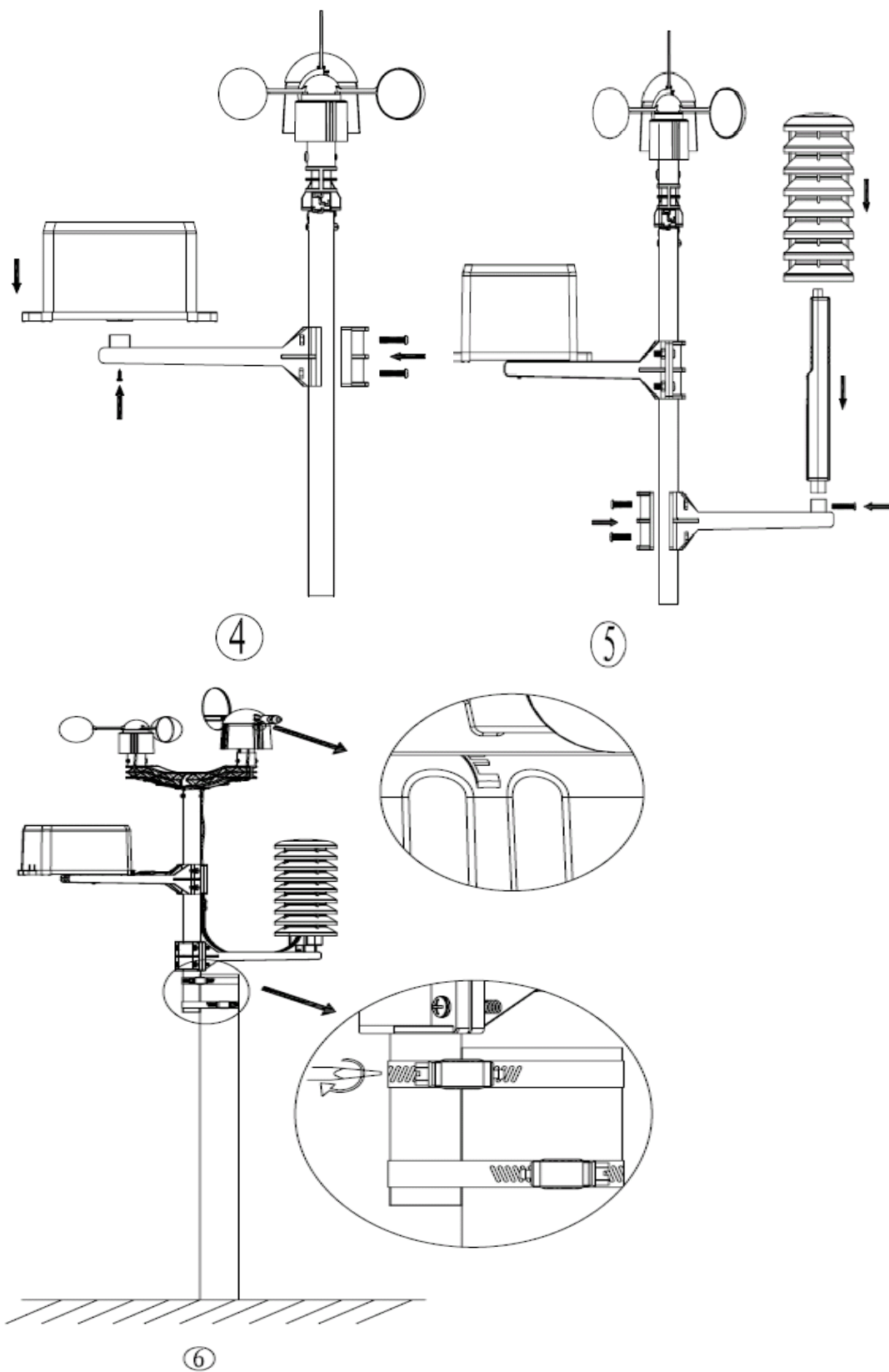
1

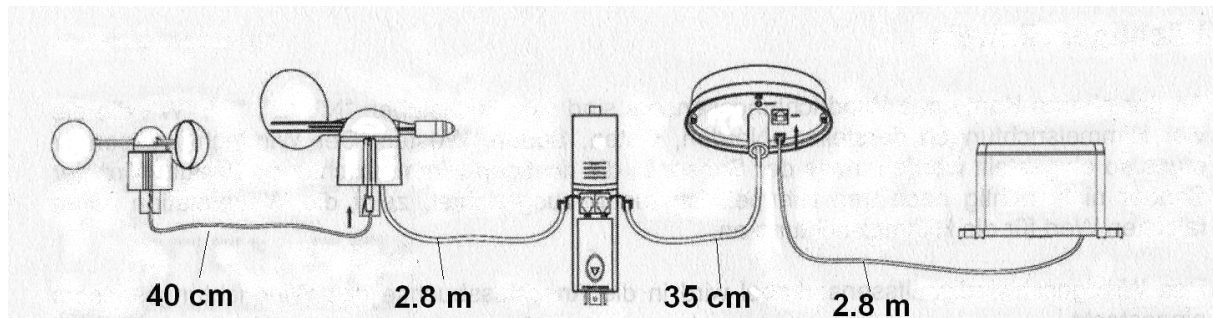


2



3



**Note importanti:**

Sul bordo del sensore per la direzione del vento troverà quattro lettere: "N", "E", "S" e "W", che stanno ad indicare la direzione del vento e corrispondono ai punti cardinali Nord, Est, Sud e Ovest. Il sensore per la direzione del vento deve essere regolato in modo che le direzioni nel sensore facciano gioco con la loro vera posizione. L'errore della direzione del vento si produrrà quando il sensore per la direzione del vento non sia stato ben collocato durante la previa installazione.

Il cavo del sensore per la velocità del vento deve essere inserito nella chiavetta telefonica nel sensore per la direzione del vento.

Il cavo del sensore per la direzione del vento deve essere inserito nella chiavetta telefonica localizzata nel sensore di temperatura e umidità dove è scritto sopra "Wind - Vento".

Il cavo del sensore per la pioggia deve essere inserito nella chiavetta telefonica localizzata nel sensore per la temperatura e umidità dove è scritto sopra "Rain - Pioggia".

4.2. Avvio del sistema.

Inserisca le due batterie della classe LR6 (Tipo AA) nel trasmettitore. Il Led localizzato al centro del trasmettitore si accenderà per circa 4 secondi; a quel punto si spegnerà e comincerà normalmente il suo lavoro. Il trasmettitore manderà una trasmissione di informazione e poi comincerà a controllare via radio la routine di ricezione del tempo. Se il segnale del tempo viene rilevato in modo corretto, allora il Led comincerà a lampeggiare 5 volte indicando che il segnale del tempo è stato trovato correttamente. Quando il segnale di trasmissione del tempo non è buono e la ricezione non è possibile, il trasmettitore terminerà la ricezione via radio nel giro di un minuto e ritornerà al modo normale. Quando c'è una trasmissione di informazione corretta, il Led si accenderà per un periodo di tempo di 20 min. Una volta che la base abbia ricevuto il segnale del trasmettitore il display della base comincerà a funzionare in modo normale. Il tempo più largo per la ricezione del tempo controllata via radio è di 5 minuti.

Dopo aver inserito le batterie nella stazione meteorologica, tutti i segmenti del LCD si accenderanno per qualche secondo; tutti i segmenti devono essere accesi per verificare se la stazione meteorologica funzioni in modo corretto.

Una volta effettuato questo passaggio, la stazione meteorologica farà una misurazione iniziale e comincerà a registrare dal trasmettitore (il simbolo della ricezione radio sarà acceso). Prima di ricevere i dati, non è consigliabile toccare il LCD. Quando il trasmettitore all'aria libera è stato registrato, il display della stazione cambierà in modo automatico al modo normale nel quale tutte le funzioni ulteriori possono essere regolate dal cliente.

Se nessun segnale di RCC viene captato nel sistema iniziale, il trasmettitore cercherà ad ogni ora di ottenere un segnale di RCC fino a quando il segnale non venga ricevuto. Una volta che il trasmettitore ha ricevuto il segnale RCC, questo lo trasmetterà al monitor. Nel monitor verrà mostrato il simbolo RCC, mentre se il monitor non riceve il segnale di RCC o perde il segnale, il simbolo RCC non verrà mostrato.

Nota: la condizione migliore per la ricezione è durante la notte, tra la mezzanotte e le 6:00 am – cioè quando ci sono meno interferenze atmosferiche.

Posizionamento:

Una volta che abbia verificato che tutti i componenti della stazione meteorologica funzionano e lavorano correttamente, gli stessi possono essere collocati in un luogo determinato e definitivo. Prima del suo montaggio permanente, si assicuri che tutti i componenti lavorino in modo corretto nel luogo di montaggio prescelto. Se ad esempio sembrano soffrire un qualche problema con la trasmissione radio di 868 MHz, e si suppone che ciò potrebbe essere provocato dalla sua localizzazione, deve ubicare la stazione in un luogo diverso.

Nota: Normalmente la comunicazione via radio tra ricevitore e trasmettitore in campo aperto può raggiungere una distanza fino a 100 metri, senza la presenza di ostacoli come edifici, alberi, veicoli, linee di alta tensione, etc.

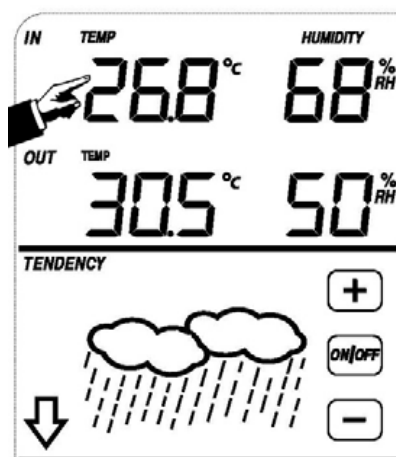
Le interferenze radio, provocate dal display di computer, radio o televisori, possono in qualche determinato caso interrompere del tutto la comunicazione via radio. Per favore prenda questo in considerazione scegliendo posizioni permanenti con buona visibilità.

Configurazione:

Per funzioni basiche, deve cominciare a toccare il display touch screen nell'area di regolazione desiderata. Le funzioni basiche possono essere regolate nell'ordine che più avanti prendiamo in considerazione nei vari punti del manuale.

Nota: Si può uscire in qualsiasi momento dalla configurazione semplicemente toccando un'area qualsiasi. (Eccetto "+", "-" o ON/OFF).

4.3. Temperatura interna.



Per attivare la regolazione in relazione con la temperatura interna

1) Toccare la sezione della **Temperatura interna (IN)**; i tasti + e – cominceranno a lampeggiare. Tocchi il tasto + o il tasto – se vuole cambiare l'unità di visualizzazione tra °C e °F.

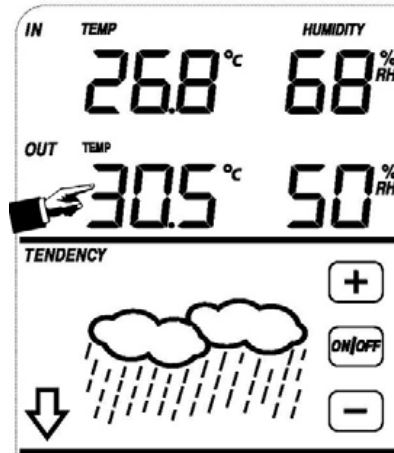
2) Toccare la sezione di temperatura interna un'altra volta per visualizzare l'allarme alto; cominceranno a lampeggiare i tasti +, ON/OFF, e –; il simbolo **HI AL** si accenderà. Tocchi il tasto + o il tasto – per cambiare il valore; tenga premuto il tasto + o il tasto – per circa 4 secondi perché i valori cambino più rapidamente. Tocchi il tasto ON/OFF per attivare o disattivare (se è attivato) l'allarme (se l'allarme è attivato, apparirà il simbolo di un altoparlante nel display).

3) Toccare una terza volta questa sezione per visualizzare l'allarme basso; lampeggeranno i tasti +, ON/OFF, e –; a quel punto si accenderà il simbolo **LO AL**. Tocchi il tasto + o il tasto – per cambiare il valore; tenga premuto il tasto + o il tasto – per circa 4 secondi perché i valori cambino più rapidamente. Tocchi il tasto ON/OFF per attivare o disattivare (se è attivato) l'allarme (se l'allarme è attivato, apparirà il simbolo di un altoparlante nel display).

4) Toccare una quarta volta questa sezione per mostrare il massimo valore registrato della temperatura interna. Il display lampeggerà, e si accenderà anche il simbolo MAXIMO. Prema il valore attuale nel display per 4 secondi per resettare il vecchio valore e perché si selezioni come valore massimo quello mostrato nel display.

5) Toccare una quinta volta questa sezione per mostrare il minimo valore registrato della temperatura interna. Il display lampeggerà, e anche il simbolo del MINIMO lampeggerà. Prema il display per 4 secondi per resettare il vecchio valore e perché si selezioni come minimo il valore attuale nel display.

4.4. Temperatura esterna.



Per attivare la funzione relazionata con la temperatura esterna

1) Toccare la sezione di **Temperatura esterna (OUT)**; i tasti + e - inizieranno a lampeggiare. Tocchi il tasto + o - per selezionare tra temperatura, sensazione termica e punto di rugiada.

2) Toccare per la seconda volta la sezione della Temperatura esterna; i tasti + e - cominceranno a lampeggiare. Tocchi il tasto + o il tasto - per cambiare la unità di visualizzazione tra °C e °F.

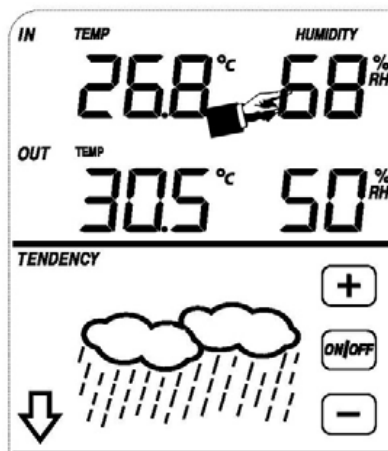
3) Toccare la sezione di temperature interne una terza volta per visualizzare l'allarme alto; lampeggeranno i tasti +, ON/OFF e -; il simbolo **HI AL** si accenderà. Tocchi il tasto + o il tasto - per cambiare il valore; tenga premuto il tasto + o il tasto - durante 4 secondi perché i valori cambino più rapidamente. Tocchi il tasto ON/OFF per attivare o disattivare (se è attivato) l'allarme (se l'allarme è attivato, il simbolo di un altoparlante comparirà nel display)

4) Toccare una quarta volta questa sezione per visualizzare l'allarme basso; cominceranno a lampeggiare i tasti +, ON/OFF. e -; il simbolo **LO AL** si accenderà. Tocchi il tasto + o il tasto - per cambiare il valore; tenga premuto il tasto + o il tasto - durante 4 secondi perché i valori cambino in modo più rapido. Tocchi il tasto ON/OFF per attivare o disattivare (se è attivato) l'allarme (se l'allarme è attivato, apparirà il simbolo di un altoparlante nel display).

5) Toccare una quinta volta questa sezione per visualizzare il valore massimo registrato della temperatura interna. Il display inizierà a lampeggiare; lampeggerà anche il simbolo di MASSIMO. Prema il display per 4 secondi per resettare il vecchio valore e per stabilire come massimo il valore attuale sul display.

6) Toccare una sesta volta questa sezione per visualizzare il valore minimo registrato della temperatura interna. Il display inizierà a lampeggiare, si accenderà anche il simbolo MINIMO. Prema il display per 4 secondi per resettare il vecchio valore e per stabilire come minimo il valore attuale nel display.

4.5. Umidità interna.



Per attivare la funzione relacionada con l'umidità interna

1) Toccare la sezione di temperature interne per visualizzare l'allarme alto; a quel punto cominceranno a lampeggiare i tasti +, ON/OFF. e -; il tasto **HI AL** si accenderà. Tocchi il tasto + o il tasto - per cambiare il valore; tenga premuto il tasto + o il tasto - durante 4 secondi perché i valori cambino in modo più rapido. Tocchi il tasto ON/OFF per attivare o disattivare (se è attivato) l'allarme (se l'allarme è attivato, apparirà il simbolo di un altoparlante nel display).

2) Toccare una seconda volta questa sezione per visualizzare l'allarme basso; a quel punto cominceranno a lampeggiare i tasti +, ON/OFF. e -; il simbolo **LO AL** si accenderà. Tocchi il tasto + o il tasto - per cambiare il valore; tenga premuto il tasto + o il tasto - durante 4 secondi perché i valori cambino in modo più rapido. Tocchi il tasto ON/OFF per attivare o disattivare (se è attivato) l'allarme (se l'allarme è attivato, apparirà il simbolo di un altoparlante nel display).

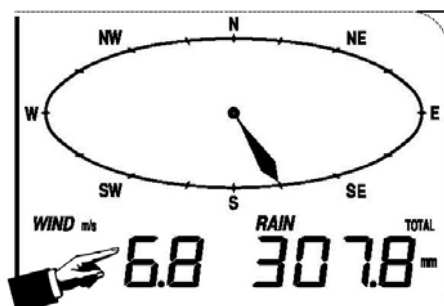
3) Toccare una terza volta questa sezione per mostrare il valore massimo registrato dell'umidità interna. Il display inizierà a lampeggiare; si accenderà anche il simbolo MAXIMO. Prema il display per 4 secondi per resettare il vecchio valore e perché si stabilisca come massimo il valore attuale visualizzato nel display.

4) Toccare una quinta volta questa sezione per mostrare il valore minimo registrato dell'umidità interna. Il display inizierà a lampeggiare; si accenderà anche il simbolo MINIMO. Prema il display per 4 secondi per resettare il vecchio valore e perché si stabilisca come minimo il valore attuale visualizzato nel display.

4.6. Umidità esterna.

Il procedimento per regolare questo parametro è uguale a quello che abbiamo appena descritto nel paragrafo precedente.

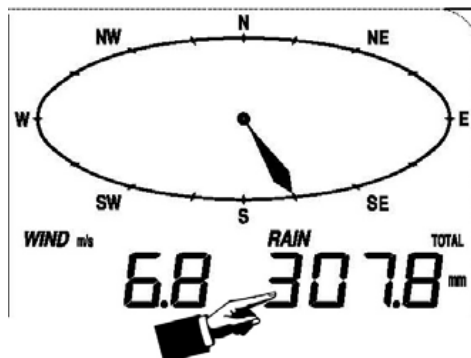
4.7. Velocità del vento.



Per attivare la funzione relazionata con la velocità del vento

- 1) Toccare la sezione relativa alla **Velocità del vento (Wind)**; cominceranno a lampeggiare i tasti + e - . Tocchi il tasto + o - per selezionare tra la media della velocità e la velocità di raffica.
- 2) Toccare per la seconda volta la sezione di velocità del vento; i tasti + e - cominceranno a lampeggiare. Adesso tocchi il tasto + o il tasto - per cambiare l'unità di visualizzazione tra m/s, Km/h, Knots (Nodi), mph (Miglia per ora) e bft (Francis Beaufort).
- 3) Toccare per una terza volta la sezione per visualizzare l'allarme alto; cominceranno a lampeggiare i tasti +, ON/OFF. e -; a quel punto il tasto **HI AL** si accenderà. Tocchi il tasto + o il tasto - per cambiare il valore; tenga premuto il tasto + o il tasto - durante 4 secondi perché i valori cambino in modo più rapido. Tocchi il tasto ON/OFF per attivare o disattivare (se è attivato) l'allarme (se l'allarme è attivato, apparirà il simbolo di un altoparlante nel display).
- 4) Toccare per una quarta volta la sezione per visualizzare la direzione del vento; a quel punto cominceranno a lampeggiare i tasti +, ON/OFF. e -. Tocchi il tasto + o il tasto - per cambiare il valore della direzione del vento. Tocchi il tasto ON/OFF per attivare o disattivare (se è attivato) l'allarme (se l'allarme è attivato, apparirà il simbolo di un altoparlante nel display). Una volta disattivato l'allarme, comincerà a suonare un'indicazione sonora e la direzione del vento viene indicata dall'allarme.
- 5) Toccare una quinta volta questa sezione per visualizzare il valore massimo registrato della velocità del vento. Il display inizierà a lampeggiare; si accenderà anche il simbolo MAXIMO. Prema il display per 4 secondi affinché si stabilisca come massimo il valore attuale nel display.

4.8. Pioggia.



Per attivare la funzione relacionada con la pioggia

1) Toccare la sezione di **Pioggia (Rain)**; a quel punto cominceranno a lampeggiare i tasti + e -. Tocchi il tasto + o - per selezionare tra la pioggia caduta in 1 ora, 24 ore, 1 settimana (Week), 1 Mese (Month) o quella caduta complessivamente.

2) Toccare per la seconda volta la sezione Pioggia e cominceranno a lampeggiare i tasti + e -. Toccare il tasto + o il tasto - per cambiare l'unità di visualizzazione tra mm (millimetri) oppure inch (Pollici).

Litro / Metro² = Decimetro³ / M² = 0.001 M³ / M² = 1 mm

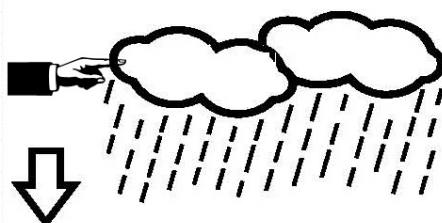
3) Toccare per la terza volta la sezione per visualizzare l'allarme alto; a quel punto cominceranno a lampeggiare i tasti +, ON/OFF. e -; si accenderà anche il simbolo **HI AL**. Toccare il tasto + o il tasto - per cambiare il valore; tenga premuto il tasto + o il tasto - durante 4 secondi perché i valori cambino in modo più rapido. Tocchi il tasto ON/OFF per attivare o disattivare (se è attivato) l'allarme (se l'allarme è attivato, apparirà il simbolo di un altoparlante nel display).

4) Toccare una quarta volta questa sezione per mostrare il valore massimo registrato della pioggia. Il display inizierà a lampeggiare e si accenderà anche il simbolo MAXIMO. Prema il display durante 3 secondi per resettare il vecchio valore e per stabilire come massimo il valore attuale nel display.

5) Toccare una quinta volta questa sezione per riavviare il valore delle piogge cadute e mettere il contatore a 0. A questo scopo preme il display per circa 3 secondi per resettare tutti i valori memorizzati a 0.

4.9. Previsione del tempo.

TENDENCY



Per attivare la funzione relacionada con la previsione del tempo

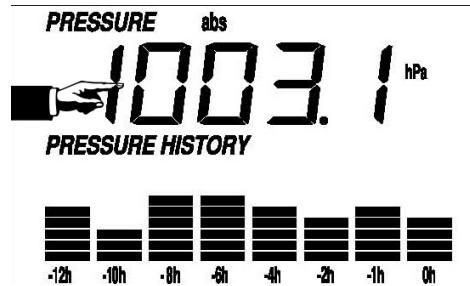
1) Toccare la sezione di **Previsione del tempo (Tendency)**; a quel punto cominceranno a lampeggiare i tasti + e -. Toccare il tasto + o - per selezionare tra Sereno, Parzialmente nuvoloso, Nuvoloso e Pioggia.

2) Toccare per la seconda volta la sezione di previsione del tempo; a quel punto cominceranno a lampeggiare i tasti + e -. Toccare il tasto + o il tasto - per cambiare la soglia di pressione da 2 a 4 hPa (HectoPascal) (per difetto è stabilito a 2 hPa)

3) Toccare per la terza volta la sezione Pioggia; a quel punto cominceranno a lampeggiare i tasti + e -. Toccare il tasto + o il tasto - per cambiare il limite di pressione di pioggia da 3 a 9 hPa (HectoPascal) (per difetto è stabilito a 4 hPa)

4.10. Pressione e grafico di pressione.

Pressione:



Per attivare la funzione relacionada con la pressione

1) Toccare la sezione di **Pressione (Pressure)**; cominceranno a lampeggiare i tasti + e -. Toccare il tasto + o - per selezionare tra pressione assoluta (abs) e pressione relativa (rel).

2) Toccare per la seconda volta la sezione di previsione del tempo; a quel punto cominceranno a lampeggiare i tasti + e -. Toccare il tasto + o il tasto - per cambiare tra le unità di pressione; potrà selezionare tra hpa (HectoPascal), mmhg (Millimetri di mercurio), inhg (Pollici di mercurio).

3) Toccare per la terza volta la sezione di pressione sempre e quando si stata selezionata la pressione relativa (se la pressione relativa non è stata selezionata passerà al punto seguente senza passare per questo); a quel punto cominceranno a lampeggiare i tasti + e -. Toccare il tasto + o il tasto - per cambiare il valore di questa pressione; tenga premuto il tasto + o il tasto - durante 4 secondi perché i valori cambino in modo più rapido.

4) Toccare per la quarta volta la sezione per visualizzare l'allarme alto; a quel punto cominceranno a lampeggiare i tasti +, ON/OFF. e -; si accenderà anche il simbolo **HI AL**. Toccare il tasto + o il tasto - per cambiare il valore; tenga premuto il tasto + o il tasto - durante 4 secondi perché i valori cambino in modo più rapido. Tocchi il tasto ON/OFF per attivare o disattivare (se è attivato) l'allarme (se l'allarme è attivato, apparirà il simbolo di un altoparlante nel display).

5) Toccare per la quinta volta questa sezione per visualizzare l'allarme basso; a quel punto cominceranno a lampeggiare i tasti +, ON/OFF. e -; si accenderà anche il simbolo **LO AL**. Toccare il tasto + o il tasto - per cambiare il valore; tenga premuto il tasto + o il tasto - durante 4 secondi perché i valori cambino in modo più rapido. Tocchi il tasto ON/OFF per attivare o disattivare (se è attivato) l'allarme (se l'allarme è attivato, apparirà il simbolo di un altoparlante nel display).

6) Toccare una sesta volta questa sezione per mostrare il valore massimo registrato della pressione. Il display inizierà a lampeggiare; si accenderà anche il simbolo **MAXIMO**. Prema il display durante 4 secondi perché si stabilisca come massimo il valore attuale nel display.

7) Toccare una settima volta questa sezione per mostrare il valore minimo registrato della pressione. Il display inizierà a lampeggiare; si accenderà anche il simbolo del **MINIMO**. Prema il display durante 4 secondi perché si stabilisca come minimo il valore attuale nel display.

Grafico di pressione:

Toccare la sezione di **Grafico di pressione (Pressure History)**; a quel punto cominceranno a lampeggiare i tasti + e -. Toccare il tasto + o - per selezionare la visione del grafico di pressione delle ultime 12 o 24 ore.

4.11. Regolazione dell'ora.



Per attivare la funzione relacionada con la regolazione dell'ora

- 1) Toccare la sezione dell'**Ora (Time)**; cominceranno a lampeggiare i tasti + e -. Toccare il tasto + o - per selezionare la frangia oraria. Per la Spagna la frangia oraria è 1.
- 2) Toccare per la seconda volta la sezione dell'ora; a quel punto cominceranno a lampeggiare i tasti + e -. Toccare il tasto + o il tasto - per cambiare tra il formato di 12 ore o 24 ore.
- 3) Toccare per la terza volta la sezione dell'ora; a quel punto cominceranno a lampeggiare i tasti + e -. Toccare il tasto + o il tasto - per cambiare il valore della cifra dell'ora; tenga premuto il tasto + o il tasto - durante 4 secondi perché i valori cambino in modo più rapido.
- 4) Toccare per la quarta volta la sezione dell'ora; a quel punto cominceranno a lampeggiare i tasti + e -. Toccare il tasto + o il tasto - per cambiare il valore della lancetta dei minuti; tenga premuto il tasto + o il tasto - durante 4 secondi perché i valori cambino in modo più rapido.

4.12. Regolazione della data.



Per attivare la funzione relacionada con la regolazione della data

- 1) Toccare la sezione della **Data (Date)**; a quel punto cominceranno a lampeggiare i tasti + e -. Toccare il tasto + o - per selezionare tra la data (Giorno - Mese - Anno), l'allarme e la data della settimana (Giorno - Mese - Giorno della settimana).
- 2) Toccare per la seconda volta la sezione della data; a quel punto cominceranno a lampeggiare i tasti + e -. Toccare il tasto + o il tasto - per cambiare tra il formato del Giorno - Mese oppure tra il formato Mese - Giorno, che poi verrà mostrato nel formato scelto nella data.
- 3) Toccare per la terza volta la sezione della data; a quel punto cominceranno a lampeggiare i tasti + e -. Toccare il tasto + o il tasto - per cambiare il valore dell'anno nella data; tenga premuto il tasto + o il tasto - durante 4 secondi perché i valori cambino in modo più rapido.
- 4) Toccare una quarta volta la sezione della data; a quel punto cominceranno a lampeggiare i tasti + e -. Toccare il tasto + o il tasto - per cambiare il valore del mese nella data; tenga premuto il tasto + o il tasto - durante 4 secondi perché i valori cambino in modo più rapido.
- 5) Toccare per la quinta volta la sezione della data; cominceranno a lampeggiare i tasti + e -. Toccare il tasto + o il tasto - per cambiare il valore del giorno nella data; tenga premuto il tasto + o il tasto - durante 4 secondi perché i valori cambino in modo più rapido.
- 6) Toccare per la sesta volta la sezione della data; a quel punto cominceranno a lampeggiare i tasti +, ON/OFF. e -. Toccare il tasto + o il tasto - per cambiare il valore dell'ora nell'allarme; tenga premuto il tasto + o il tasto - durante 4 secondi perché i valori cambino in modo più rapido. Tocchi il tasto ON/OFF per attivare o disattivare (se è attivato) l'allarme (se l'allarme è attivato, apparirà il simbolo di un altoparlante nel display).

7) Toccare per la settima volta la sezione della data; a quel punto i tasti +, ON/OFF. e – cominceranno a lampeggiare. Toccare il tasto + o il tasto – per cambiare il valore della lancetta dei minuti nell'allarme; tenga premuto il tasto + o il tasto – durante 4 secondi perché i valori cambino in modo più rapido. Tocchi il tasto ON/OFF per attivare o disattivare (se è attivato) l'allarme (se l'allarme è attivato, apparirà il simbolo di un altoparlante nel display).

4.13. Funzione della memoria.

Per attivare la funzione relazionata con regolazione della memoria

1) Toccare la sezione della **Memoria (Memory)**; a quel punto cominceranno a lampeggiare i tasti + e –. Toccare il tasto – per osservare le misurazioni memorizzate. Nel display potrà osservare il cambio dell'ora fino ai differenti parametri di umidità e temperatura (sempre e quando abbia memorizzato una qualche misura). Una volta che si trovi in questi parametri, per osservare i parametri successivi deve soltanto premere il tasto +. (E' stabilito di fabbrica che si memorizzi una misurazione ogni 30 minuti; se lo desidera può cambiare questo intervallo, ma ciò sarà possibile solo con il software, così come verrà spiegato dettagliatamente nei punti successivi)

2) Toccare per la seconda volta la sezione della memoria; la sezione della memoria comincerà a lampeggiare e comparirà nella parte sinistra del display la parola Clear (Cancellare). Questa sezione serve per cancellare la memoria, e per farlo deve mantenere premuta la zona della memoria (non deve premere il tasto Clear, ma deve toccare il cerchio) durante 4 secondi.

4.14. Connessione al PC.

Come importante caratteristica in più della dimostrazione del display LCD, la stazione meteorologica consente la lettura delle misure memorizzate e la possibilità di mostrarle in un computer personale.

Memorizzazione dei dati

Per una storia meteorologica completa, la stazione base consente di memorizzare nella memoria interna fino a 4080 dati meteorologici con tempo e data. Questi dati vengono via memorizzati nella memoria stabile di cui dispone il sistema (EEPROM) e non verrà cancellata anche nel caso di un'interruzione di fornitura di energia (per esempio durante il cambio delle batterie). Se la capacità della memoria della stazione meteorologica si riempie i dati più vecchi verranno sostituiti dai nuovi.

Memoria dei dati

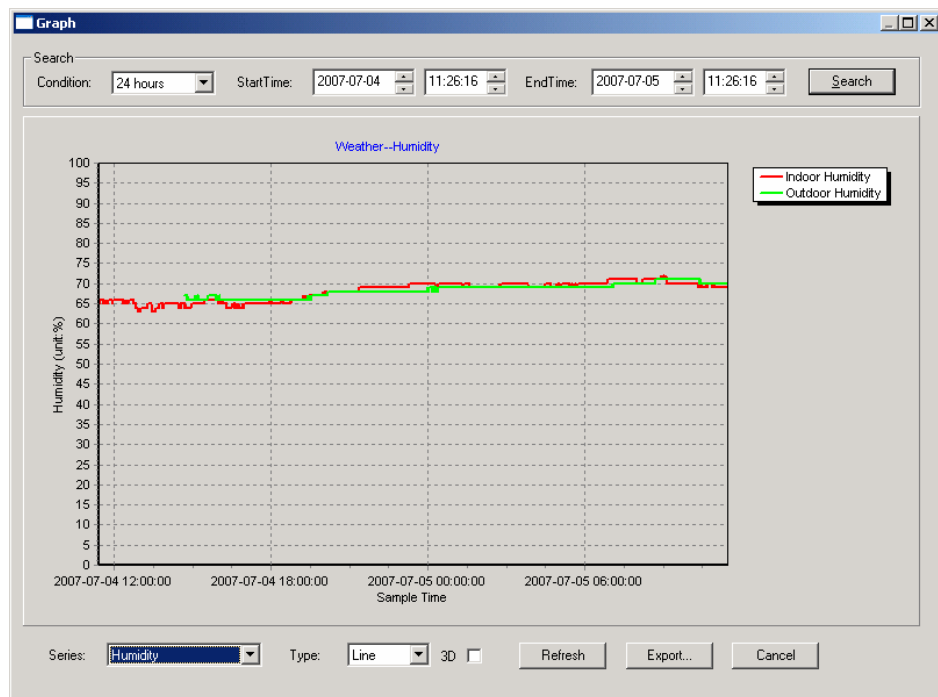
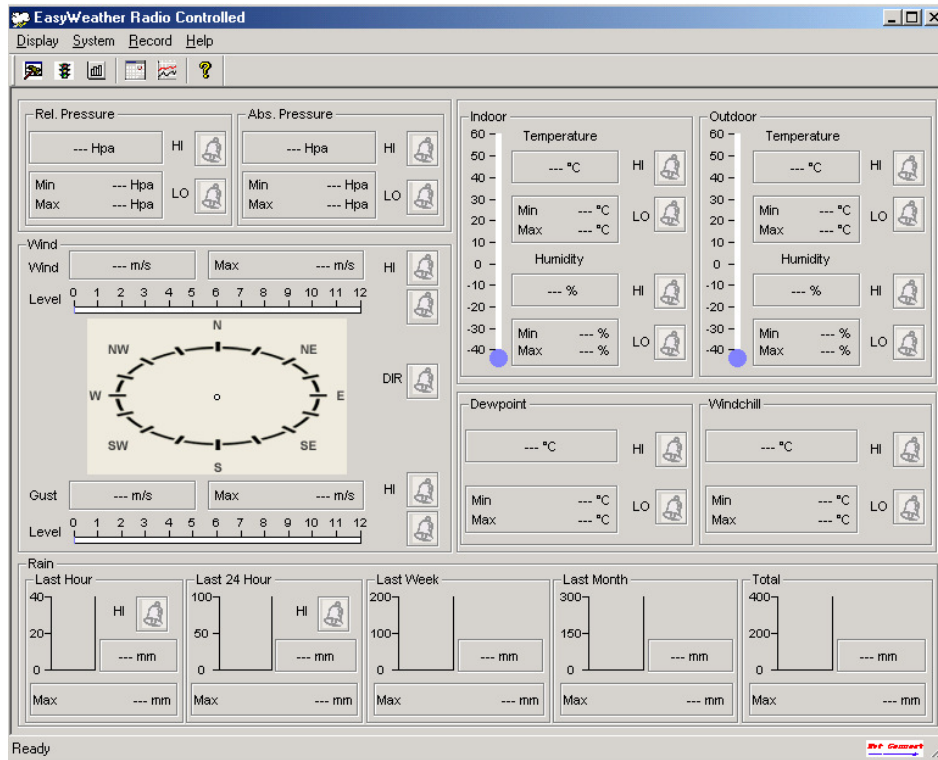
Certi dati meteorologici o i valori di configurazione possono essere letti, elaborati e mostrati solo per mezzo di un computer. La configurazione degli intervalli di misurazione può essere elaborata solo attraverso un computer; questi intervalli si possono preregolare a partire dai 5 minuti fino ai 250 minuti.

Connessione con il Software

La connessione tra la stazione meteorologica e il computer avviene per mezzo di un cavo USB incluso nella spedizione. Il pacchetto del software chiamato EasyWeather, anche quello incluso nel contenuto del pacchetto, deve essere installato nel computer. Questo software consente la dimostrazione di tutti i dati meteorologici e simboli grafici. Il software consente anche la dimostrazione, memorizzazione e stampa dei dati.

Installazione del Software

L'installazione del software della stazione meteorologica PCE-FWS 20 è molto semplice: faccia un doppio clic sul file setup.exe e segua i passaggi che le vengono mostrati via, fino a completare l'installazione. Una volta installato il software appariranno le seguenti figure:



5 Specifiche tecniche.

Dati dei sensori esterni

Distanza di trasmissione in campo aperto	100 Metri
Frequenza	868 MHz
Range di Temperatura	-40 °C -- +65 °C
Risoluzione	0.1 °C (0.2 °F)
Range di misurazione dell'umidità relativa	10 % -- 90 %
Range del volume delle piogge	0 – 9999 mm (Mostra – se è fuori del range)
Risoluzione	0.1 mm (con volume < 1000 mm) 1 mm (con volume > 1000 mm)
Range di velocità del vento	0 – 240 Km/h (0 ~ 100 mph)
Intervallo di misura dei sensori esterni di Temperatura e umidità	48 Secondi
Protezione contro l'acqua	IPX3

Dati dei sensori interni

Intervallo di misura dei sensori interni della pressione e della temperatura	48 Secondi
Range di temperatura del sensore interno	0 °C – 50 °C (Mostra se è fuori range)
Risoluzione	0.1 °C (0.2 °F)
Range di misurazione dell'umidità relativa	10 % -- 90 %
Risoluzione	1%
Range di misura della pressione dell'aria	700 – 1100 hpa (27.13 inHg – 31.89 inHg)
Risoluzione	0.1 hpa (0.01 inHg)
Durata degli allarmi	120 Secondi (2 Minuti)

Consumo di Energia

Display LCD	3 x AA 1.5 V LR6 pile alcaline
Sensori esterni	2 x AA 1.5 V LR6 pile alcaline
Vita delle pile	12 mesi per il display LCD 24 mesi per i sensori esterni

Nota: le pile alcaline normali non possono essere utilizzate a temperature inferiori ai 20 gradi centigradi sotto zero (da tener presente per le pile dei sensori esterni).

6 Manuale d'uso del Software EasyWeather

6.1. Informazione generale.

Questa stazione meteorologica è un sistema meteorologico di alta qualità, molto facile da usare e da leggere, mostra e registra i dati meteorologici dei sensori interni così come di quelli esterni. Oltre ai valori misurati interni, la temperatura interna, umidità interna e pressione atmosferica, i sensori all'aria aperta prenderanno dati della temperatura e umidità, vento e precipitazione.

Dopo aver installato il programma "EasyWeather" che è contenuto nel CD-ROM che le viene fornito, il suo computer può mostrare tutti i dati interni così come i dati meteorologici ricevuti dai sensori esterni. Per l'operazione, deve usare semplicemente il cavo USB che le è stato fornito e collegare il display LCD al computer. A partire da questo momento può cominciare a lavorare con questo software.

6.2. Requisiti del sistema.

Per installare il software "EasyWeather" nel suo computer, le esigenze minime per un corretto funzionamento sono le seguenti:

- Sistema operativo: Windows NT4 (Service Pack >= 6a), Windows 2000, Windows XP e Windows Vista.
- Internet Explorer 6.0 o Superiore.
- Processore: Pentium II 500 MHz o Superiore.
- Memoria: almeno 128 Mbyte, è raccomandabile che sia come minimo 256 Mbyte.
- Unità di CD-ROM.
- Il display LCD e il computer devono essere collegati mediante un cavo USB.

6.3. Installazione del Software "EasyWeather".

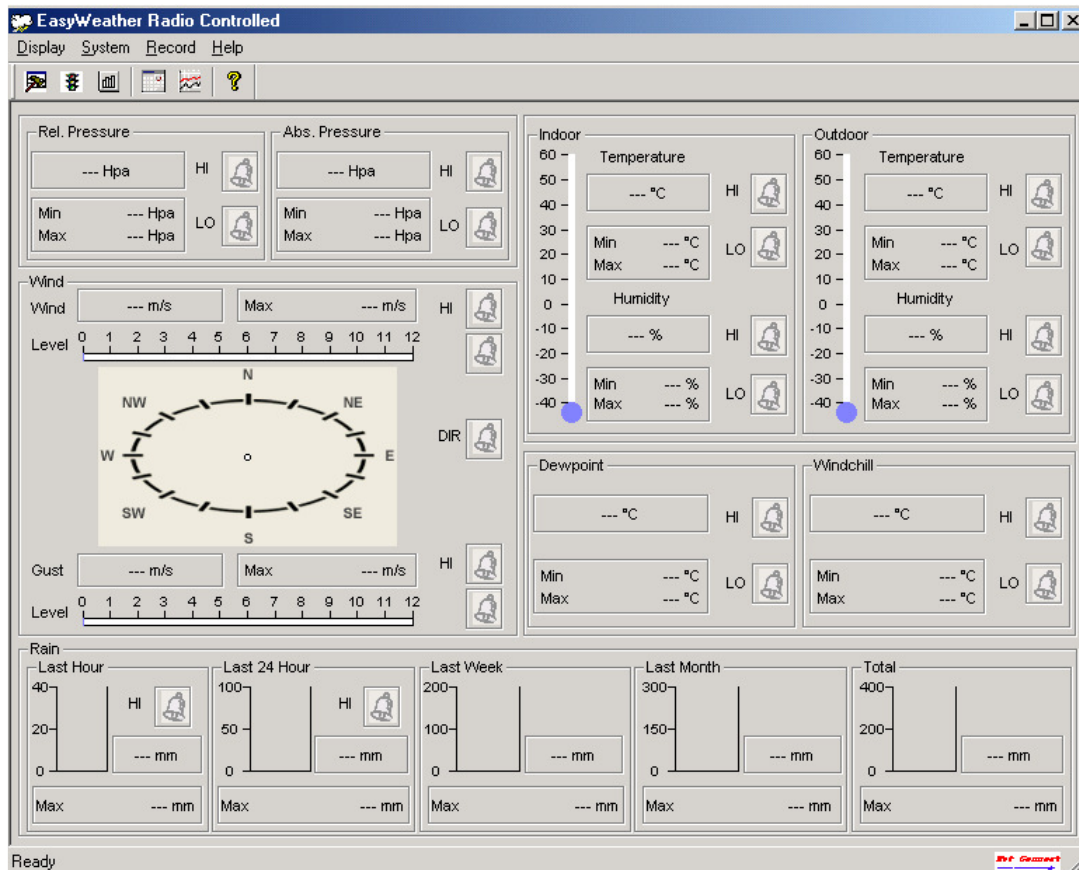
In primo luogo, la stazione base e i sensori all'aria libera dovrebbero essere collegati e verificati per il loro funzionamento corretto (vedere punti precedenti del manuale di operazione per il PCE-FWS 20). Dopo una verifica adeguata, installi il software "EasyWeather" nel modo seguente:

1. Accendere il computer e inserire il CD-ROM nell'unità di CD-ROM.
2. Fare doppio clic su "Setup.exe"
3. Selezionare l'operazione di lingua di processo di installazione e fare clic su Next.
4. Fare clic su Next e poi selezionare la cartella di destinazione.
5. Fare clic su Next e il software si installerà in modo automatico.
6. Premere Ok dopo aver terminato il processo di installazione.
7. Premere "Inizio – Tutti i programmi – EasyWeather" e fare clic sul simbolo EasyWeather, per eseguire il programma.



Nota: Le funzioni grafiche hanno bisogno di essere installate in modalità amministratore. Se vengono installate sotto la voce di operatore limitate, le funzioni grafiche del software non potranno lavorare.

6.4. Configurazione e utilizzazione del Software “EasyWeather”

Dopo che il programma “EasyWeather.exe” è stato eseguito, apparirà la seguente finestra principale nello schermo del computer:



Tutte le regolazioni del display LCD sono riflesse nel software del computer; una volta che lei ha fatto le sue regolazioni nel display LCD, non deve fare nessun cambio delle funzioni nel software del computer. Ciò nonostante può ancora fare facilmente qualsiasi cambio di funzione dal suo computer e caricare i cambi nel display LCD (il cambio che viene effettuato sarà caricato un minuto dopo aver collegato il display LCD).

Quando il display LCD è collegato al computer, verrà mostrato il simbolo . Se non c'è connessione con il display LCD, verrà mostrato il simbolo .

Tasti di configurazione:



Mostra la configurazione del sistema.

In questa sezione può trovare la configurazione dell'intervallo di misurazione, così come la selezione delle unità, l'attivazione o disattivazione degli allarmi dei differenti parametri e la configurazione della pressione. Una volta selezionato la configurazione dei differenti parametri deve premere il tasto Save per salvare i dati nel display LCD.



Mostra i valori di allarme stabiliti.

Alarm
✕

Time

Hour: Minute:

Indoor Humidity

High: % Low: %

Outdoor Humidity

High: % Low: %

Indoor Temperature

High: °C Low: °C

Outdoor Temperature

High: °C Low: °C

Windchill

High: °C Low: °C

Dewpoint

High: °C Low: °C

Absolute Pressure

High: inHg Low: inHg

Relative Pressure

High: inHg Low: inHg

Wind

High: km/h bft

Gust

High: km/h bft

Rain

High Hour: mm High 24 Hour: mm

Wind Direct

Questa sezione viene usata per regolare il tempo desiderato ai differenti allarmi di livello alto o basso per il display LCD. Una volta selezionati i valori dei differenti parametri deve premere il tasto Save per salvare i dati nel display LCD.



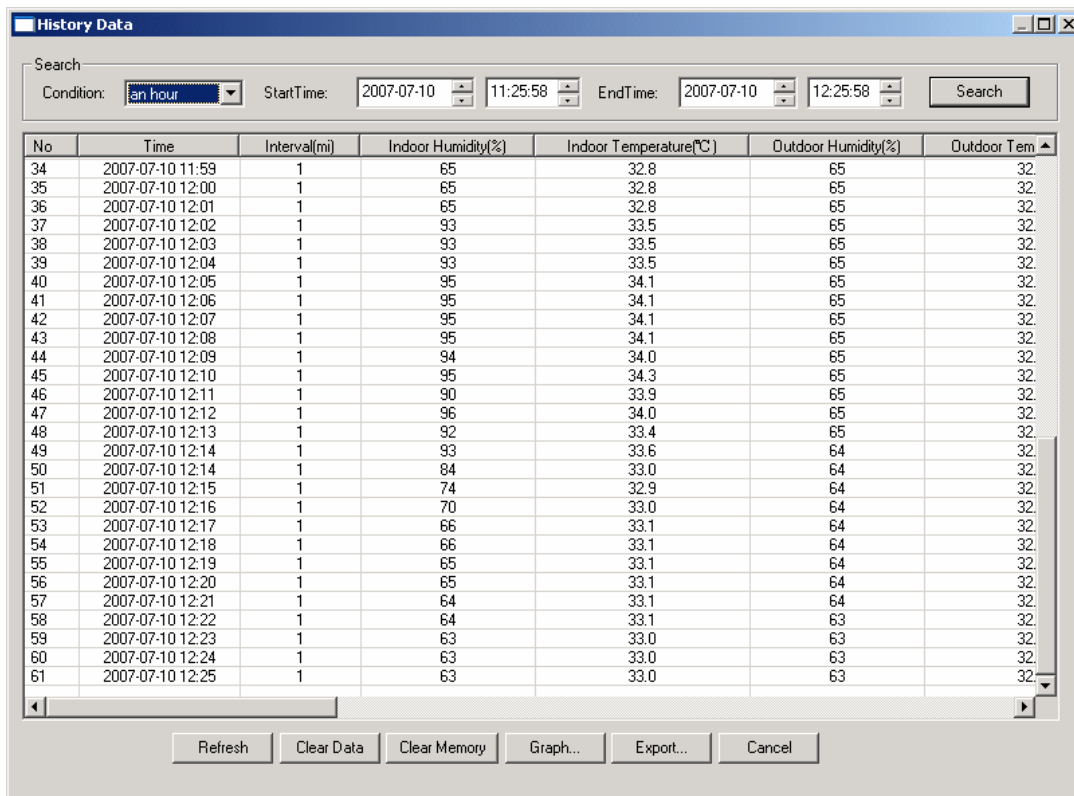
Mostra l'archivio storico dei massimi e minimi dei differenti parametri.

Scope			
Indoor Humidity		Outdoor Humidity	
Maximum	Time	Maximum	Time
76 %	2007-01-02 11:14	78 %	2007-01-03 23:48
Minimum	Time	Minimum	Time
63 %	2007-01-02 15:04	57 %	2007-01-02 08:20
Indoor Temperature		Outdoor Temperature	
Maximum	Time	Maximum	Time
34.0 °C	2007-01-02 16:12	45.8 °C	2007-01-01 12:02
Minimum	Time	Minimum	Time
28.9 °C	2019-05-24 13:14	27.4 °C	2007-01-02 18:40
Windchill		Dewpoint	
Maximum	Time	Maximum	Time
45.8 °C	2007-01-01 12:02	39.8 °C	2007-01-01 12:02
Minimum	Time	Minimum	Time
27.4 °C	2007-01-02 18:40	19.8 °C	2007-01-03 15:27
Absolute Pressure		Relative Pressure	
Maximum	Time	Maximum	Time
29.59 inHg	2007-01-02 04:51	29.86 inHg	2007-01-03 12:25
Minimum	Time	Minimum	Time
29.34 inHg	2019-05-28 16:09	29.47 inHg	2007-01-03 12:51
Wind		Gust	
Maximum	Time	Maximum	Time
9.7 km/h	2007-01-02 19:18	84.6 km/h	2007-01-03 12:05
Rain Maximum		24 Hours	
Hour	Time	Maximum	Time
0.0 mm	2007-01-03 11:14	0.0 mm	2007-01-03 11:14
Week	Time	Month	Time
0.0 mm	2007-01-03 11:14	0.0 mm	2007-01-03 11:14
Total	Time		
0.0 mm	2007-01-03 11:14		
OK			

Questa sezione viene usata per mostrare il valore massimo e minimo (questo soltanto in alcuni parametri) registrati nel giorno e l'ora che si sono verificati. Per resettare questi valori, lo potrà fare solo dal display LCD.



Mostra i dati memorizzati nella memoria dei valori in forma di elenco.



The screenshot shows a window titled "History Data" with a search interface and a table of recorded data. The search interface includes a "Condition" dropdown set to "Jan hour", "StartTime" (2007-07-10 11:25:58), and "EndTime" (2007-07-10 12:25:58). The table below contains the following data:

No	Time	Interval(mi)	Indoor Humidity(%)	Indoor Temperature(°C)	Outdoor Humidity(%)	Outdoor Tem
34	2007-07-10 11:59	1	65	32.8	65	32
35	2007-07-10 12:00	1	65	32.8	65	32
36	2007-07-10 12:01	1	65	32.8	65	32
37	2007-07-10 12:02	1	93	33.5	65	32
38	2007-07-10 12:03	1	93	33.5	65	32
39	2007-07-10 12:04	1	93	33.5	65	32
40	2007-07-10 12:05	1	95	34.1	65	32
41	2007-07-10 12:06	1	95	34.1	65	32
42	2007-07-10 12:07	1	95	34.1	65	32
43	2007-07-10 12:08	1	95	34.1	65	32
44	2007-07-10 12:09	1	94	34.0	65	32
45	2007-07-10 12:10	1	95	34.3	65	32
46	2007-07-10 12:11	1	90	33.9	65	32
47	2007-07-10 12:12	1	96	34.0	65	32
48	2007-07-10 12:13	1	92	33.4	65	32
49	2007-07-10 12:14	1	93	33.6	64	32
50	2007-07-10 12:14	1	84	33.0	64	32
51	2007-07-10 12:15	1	74	32.9	64	32
52	2007-07-10 12:16	1	70	33.0	64	32
53	2007-07-10 12:17	1	66	33.1	64	32
54	2007-07-10 12:18	1	66	33.1	64	32
55	2007-07-10 12:19	1	65	33.1	64	32
56	2007-07-10 12:20	1	65	33.1	64	32
57	2007-07-10 12:21	1	64	33.1	64	32
58	2007-07-10 12:22	1	64	33.1	63	32
59	2007-07-10 12:23	1	63	33.0	63	32
60	2007-07-10 12:24	1	63	33.0	63	32
61	2007-07-10 12:25	1	63	33.0	63	32

At the bottom of the window are buttons for "Refresh", "Clear Data", "Clear Memory", "Graph...", "Export...", and "Cancel".

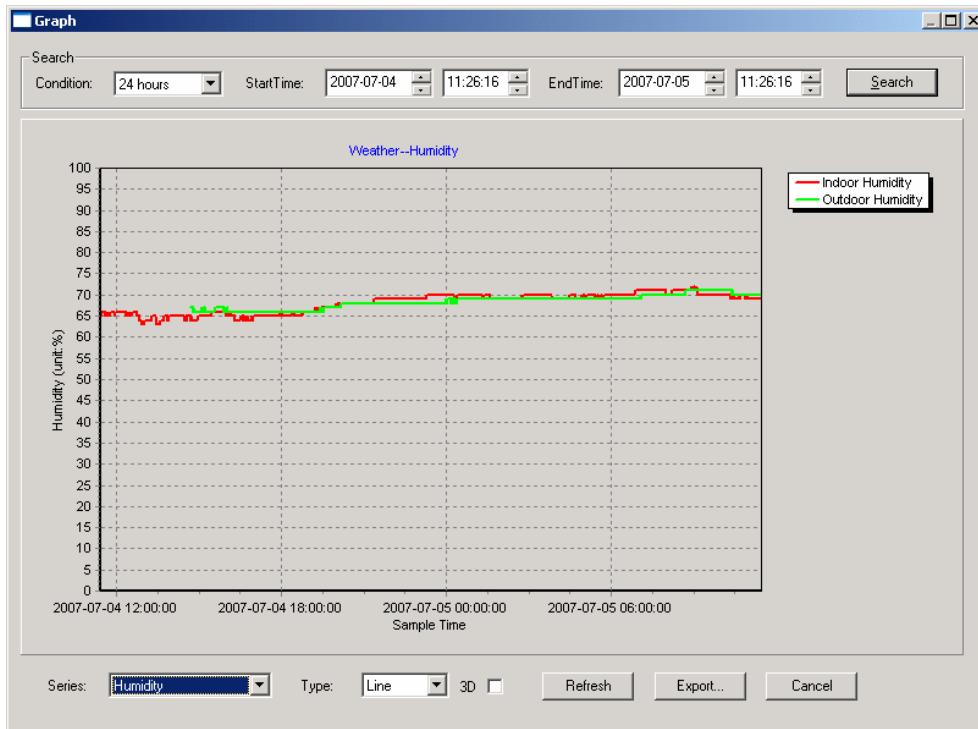
Questa sezione viene usata per mostrare i dati registrati in una pagina dove si specifica l'ora della misura così come i differenti parametri registrati. Se vuole cercare dei dati, deve semplicemente selezionare il giorno e l'ora di inizio e quella della fine e poi premere il tasto Search (Cercare). Se trascorre un po' di tempo e desidera aggiornare i dati del display, deve semplicemente premere il tasto Refresh (Attualizzare). D'altra parte se la memoria è piena e vuole cancellare dati della memoria, deve premere il tasto Clear Data (cancellare dati); e se invece desidera cancellare tutta la memoria, non deve fare altro che premere il tasto Clear Memory (Cancellare Memoria).

Per esportare queste misure per poi usarle in altro programma, dovrà premere il tasto Export (Esportare) e verrà conservato nel formato testo. Infine esiste il tasto Cancel (Cancellare), per uscire da questa finestra.

Più avanti verrà spiegato in dettaglio l'opzione Graph (Grafico).

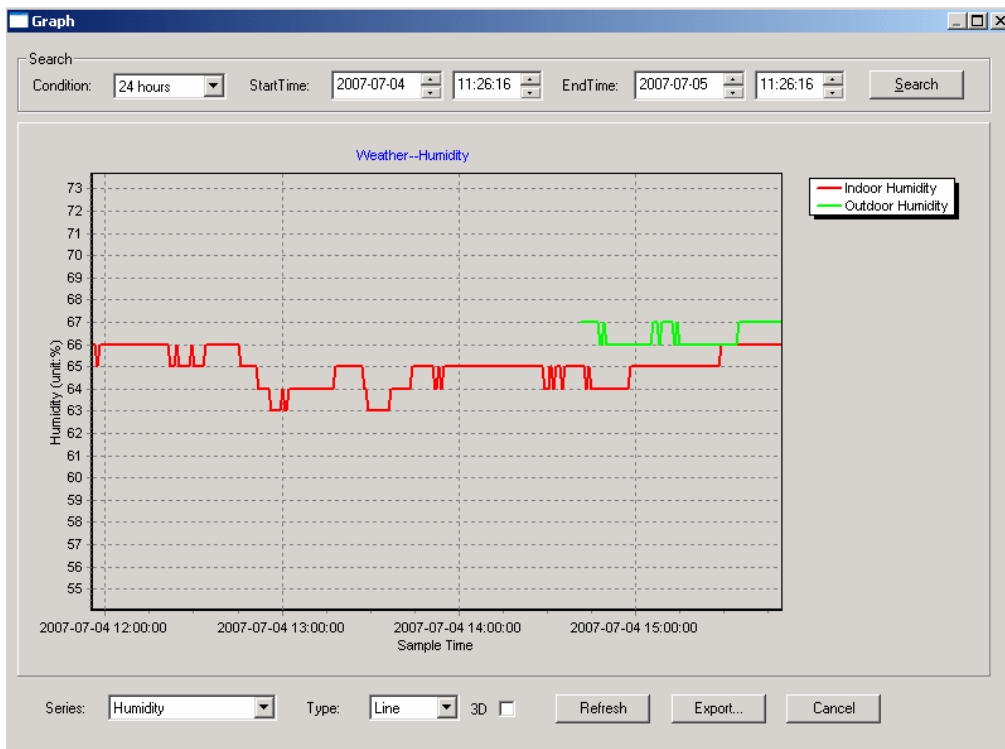


Mostra i dati conservati nella memoria dei valori in forma di grafico.

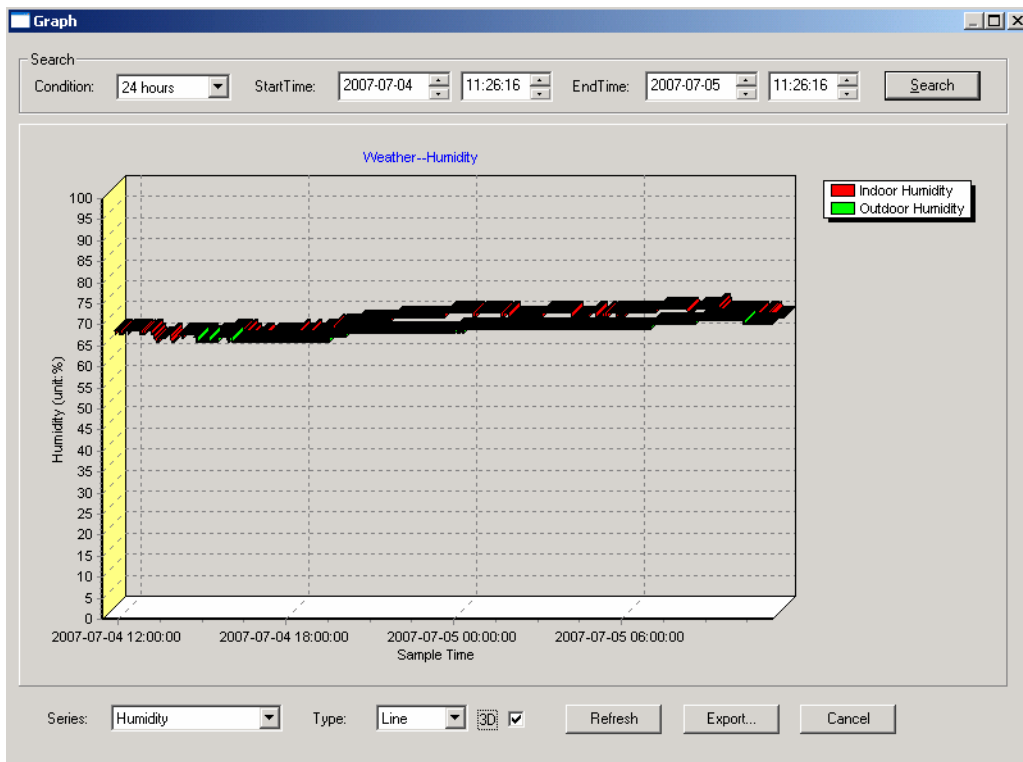


In questa sezione si possono vedere i dati memorizzati tracciati in formato di grafico per una loro osservazione più facile. Se vuole vederlo più in dettaglio, deve soltanto usare il mouse per selezionare l'area che si vuole e verrà mostrata aggiornata in modo automatico in una scala più dettagliata:





Si può osservare questo grafico anche in modo 3D se seleziona l'opzione 3D, che si trova nella parte bassa del display del software.

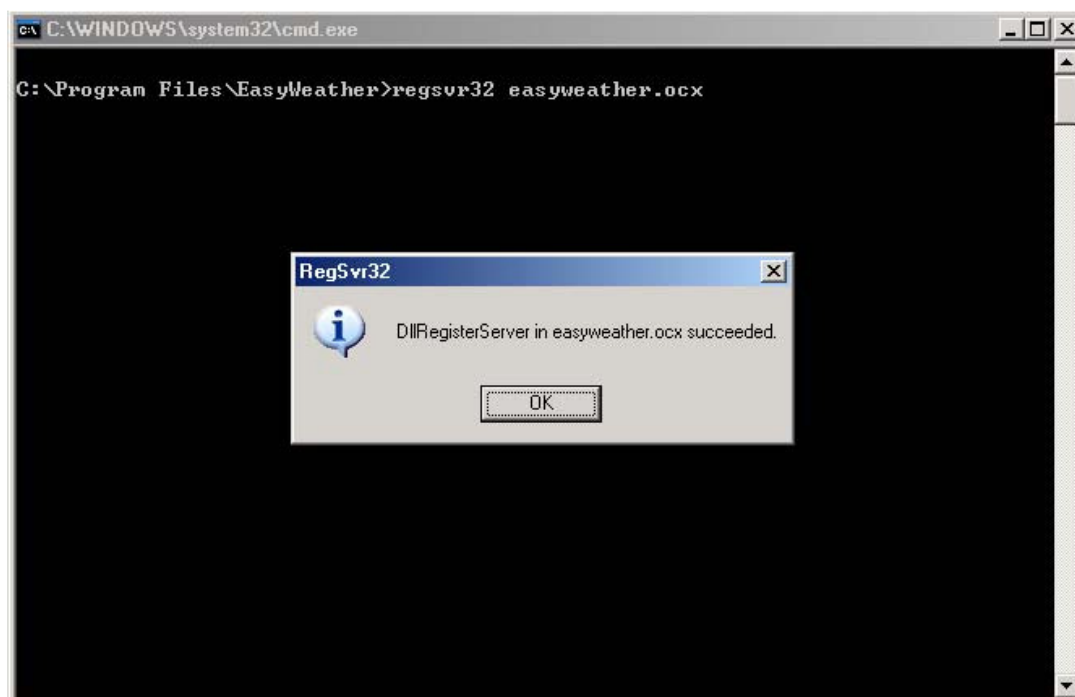


Può cambiare la configurazione degli assi X e Y.

Cosa fare se la funzione di grafico non funziona.

Questo è il problema più frequente con questo software. Per far sì che la funzione del grafico funzioni in modo corretto, deve seguire i seguenti passaggi:

- 1 – Trovi la cartella dove si trova il file "EasyWeather.exe".
2. Creare un file con nome "reg_graph.bat" con il programma Wordpad o un programma editor di testo.
3. Premere "regsvr32 easyweather.ocx" e memorizzare il file "reg_graph.bat".
4. Fare doppio clic sul file "reg_graph.bat" e questo dovrebbe registrare il driver di opzione grafica un'altra volta. Se il procedimento è giusto, allora verrà mostrata la seguente finestra:



Infine dobbiamo considerare che alcune volte possono verificarsi dei problemi di sincronizzazione con il software, e ciò è dovuto alla differenza dell'ora del computer e quella introdotta manualmente nel display LCD. Per un funzionamento migliore si dovrà regolare la stessa ora.

7. Manutenzione

In questa sezione è contenuta tutta l'informazione sulla manutenzione basica dello strumento, incluso l'istruzione di sostituzione della batteria.

Avvertenza 

Non cerchi di riparare lo strumento lei stesso, nel caso che si verifichi un qualche guasto, ma si metta in contatto con il servizio tecnico corrispondente.

Servizio generale

- Periodicamente pulisca la scatola dello strumento con un panno umido e detergente soave. Non usi prodotti abrasivi o solventi per pulire lo strumento.
- Per pulire i terminali deve utilizzare un po' di cotone con un po' di detergente, ma prima di ricominciare a usare lo strumento, si deve assicurare che i terminali siano asciutti.
- Tolga le batterie dallo strumento quando lo strumento non si usa per un periodo prolungato di tempo.
- Non usare o immagazzinare il misuratore in luoghi umidi, ad alte temperature e luoghi dove si potrebbero verificare delle esplosioni (**dato che questo strumento non dispone di protezione ATEX**), con sostanze infiammabili e con forti campi magnetici.



Avvertenza

Mancanza di carica nella batteria. Le misure che si effettuano sotto questa condizione non si devono prendere in considerazione perché il misuratore potrebbe falsare le misure.

Per cambiare le batterie:

1. Aprire il comparto delle batterie
2. Deve rovesciare il misuratore, visto che le pile sono ubicate nella parte posteriore. (Solo nel display LCD)
3. Tolga le batterie dal comparto e le cambi con delle batterie nuove.
4. Collocare di nuovo il coperchio del comparto delle batterie. Dopo aver effettuato questa operazione lo strumento deve funzionare in modo corretto.

A questo indirizzo troverà una visione della tecnica di misurazione:

<http://www.pce-italia.it/strumenti-di-misura/strumenti-misura.htm>

A questo indirizzo troverà un elenco dei misuratori:

<http://www.pce-italia.it/strumenti-di-misura/misuratori.htm>

A questo indirizzo troverà un elenco delle bilance:

<http://www.pce-italia.it/strumenti-di-misura/bilance-visione-generale.htm>

ATTENZIONE: "Questo strumento non dispone di protezione ATEX, per cui non deve essere usato in ambienti potenzialmente a rischio di esplosione per la presenza di polveri, gas infiammabili, etc."

Ci può consegnare lo strumento perché noi ce ne possiamo disfare nel modo più corretto. Potremmo riutilizzarlo o consegnarlo ad un'impresa di riciclaggio rispettando così le normative vigenti.

R.A.E.E –N° 001932

