

**I** **MOTORIDUTTORE ELETTROMECCANICO A GRASSO PER CANCELLI SCORREVOLI**

**MANUALE ISTRUZIONI**

IL PRESENTE LIBRETTO È DESTINATO AL PERSONALE TECNICO QUALIFICATO ALLE INSTALLAZIONI

**F** **MOTO-REDUCTEURS ELECTROMECHANIQUES A GRAISSE POUR PORTAILS COULISSANTS**

**NOTICE D'INSTRUCTION**

CETTE NOTICE S'ADRESSE À DES TECHNICIENS SPÉCIALISÉS DANS L'INSTALLATION

**E** **MOTORREDUCTORES ELECTROMECÁNICOS A GRASA PARA CANCELAS CORREDIZAS**

**MANUAL ISTRUCCIONES**

EL PRESENTE FOLLETO ESTÁ DESTINADO AL PERSONAL TECNICO ESPECIALIZADO EN INSTALACIONES

**GB** **ELECTROMECHANICAL GEARMOTORS FOR SLIDING GATES**

**INSTRUCTION HANDBOOK**

THIS HANDBOOK IS INTENDED FOR QUALIFIED TECHNICAL INSTALLERS

**D** **ELEKTROMECHANISCHER GESCHMIERTER GETRIEBEMOTOR FÜR SCHIEBETORE**

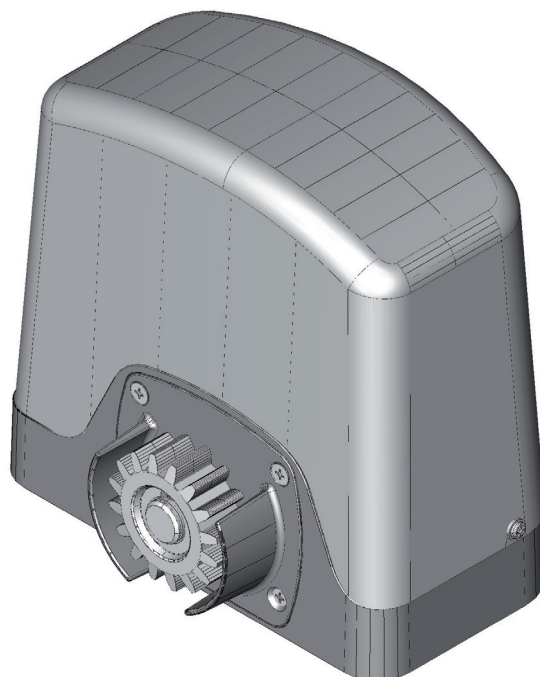
**BEDIENUNGSANWEISUNGEN**

DAS VORLIEGENDE HANDBUCH IST FÜR DAS MIT DER INSTALLATION BETRAUTE TECHNISCH QUALIFIZIERTE FACHPERSONAL BESTIMMT

**NL** **ELEKTROMECHANISCHE MOTORREDUCTOREN MET VET VOOR SCHUIFPOORTEN**

**GEBRUIKERSHANDLEIDING**

DEZE HANDLEIDING IS BESTEMD VOOR VAKBEKWAME INSTALLATEURS



**I****VERIFICHE PRELIMINARI**

Prima di passare all'installazione si consiglia di effettuare le seguenti verifiche:

1. La struttura del cancello deve essere solida ed appropriata;
2. Leggere attentamente le istruzioni.
3. Accertarsi che il cancello, durante tutto il suo movimento, non subisca punti d'attrito e che non vi sia pericolo di deragliamenti.
4. Prevedere un fermo anta in apertura e uno in chiusura ed il percorso dei cavi elettrici come da impianto tipo.

**QUADRO D'INSIEME****F****VERIFICATIONS PRELIMINAIRES**

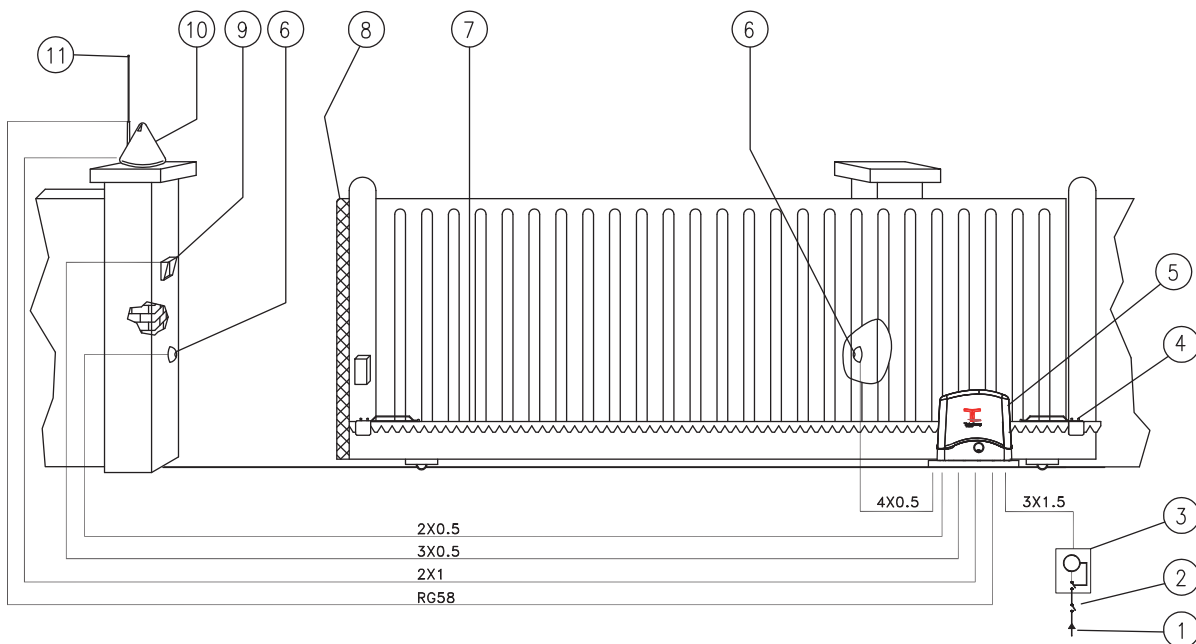
Avant de passer à l'installation, il est conseillé d'effectuer les vérifications préliminaires suivantes :

1. La structure du portail doit être solide et appropriée;
2. Lire attentivement les instructions.
3. S'assurer que la grille n'ait pas de points de frottement durant tout le mouvement et qu'il n'y a pas de danger de déraillement.
4. Prévoir le passage des câbles électriques selon les dispositifs de commande et de sécurité.

**TABLEAU D'ENSEMBLE****E****CONTROLES PRELIMINARES**

Antes de pasar a la instalación se aconseja realizar los siguientes controles :

1. La estructura de al cancela debe ser sólida y adecuada;
2. Leer atentamente las instrucciones.
3. Comprobar que la cancela, durante todo su movimiento, no presente puntos de roce y que no exista peligro de descarrilamiento.
4. Disponer un conducto para apertura los cables eléctricos que cumpla con la disposiciones de mando y seguridad.

**CUADRO DE CONJUNTO****I**

1. Linea di alimentazione
2. Interruttore generale
3. Interruttore differenziale
4. Staffa di fine corsa
5. Ace fast
6. Fotocellula
7. Cremagliera
8. Costola sensibile
9. Selettore a chiave o tastiera digitale
10. Lampeggiatore
11. Antenna

**F**

1. Ligne d'alimentation
2. Interrupteur général
3. Interrupteur différentiel
4. Etrier de fin de course
5. Ace fast
6. Photocellule
7. Crémaillère
8. Tranche de sécurité
9. Sélecteur à clé et clavier digital
10. Clignotant
11. Antenne

**E**

1. Línea de alimentación
2. Interruptor general
3. Interruptor diferencial
4. Aletas de tope
5. Ace fast
6. Fotocélula
7. Cremallera
8. Nervio sensible
9. Selector de llave o teclado digital
10. Intermitente
11. Antena

**GB****PRELIMINARY CHECKS**

Before installing, the following checks should be carried out:

1. The structure of the gate should be solid and suitable;
2. Read the instructions carefully.
3. Ensure that there is no point of friction during the gate and that there is no danger of derailment.
4. The wiring must be routed as specified by the control and safety requirements.

**GENERAL VIEW****D****VORBEREITENDE ÜBERPRÜFUNGEN**

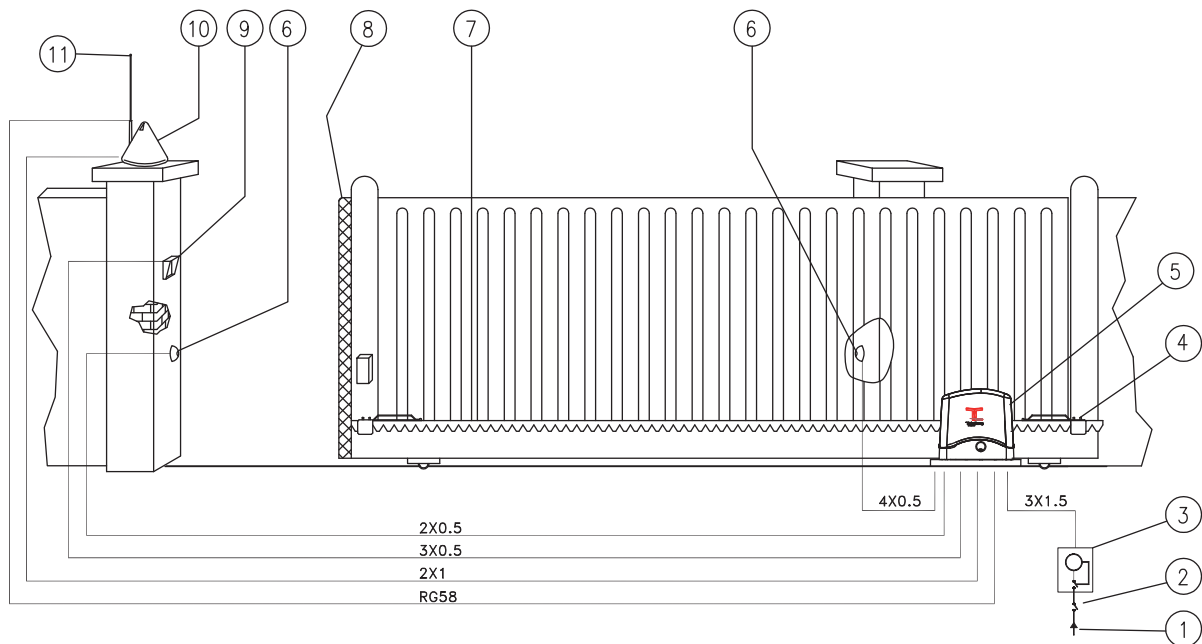
Vor der Installation ist es empfehlenswert, die folgenden Überprüfungen durchzuführen:

1. Die Struktur des Tors muß solide und geeignet sein;
2. Lesen Sie die Anleitungen aufmerksam durch.
3. Sicherstellen, daß das Tor während der gesamten Bewegung auf keine Reibpunkte trifft und keine Entgleisungsgefahr besteht.
4. Bringen Sie einen Torstopper in Öffnungsrichtung des Torflügels und nicht in Schließrichtung an. Verlegen Sie die Stromkabel so wie im Anlagenbeispiel.

**GESAMTANSICHT****NL****CONTROLES VOORAF**

Het is verstandig om vóór de installatie de volgende controles te verrichten:

1. Het frame van de poort moet stevig en geschikt zijn.
2. Lees de aanwijzingen aandachtig.
3. Controleer of er tijdens de hele beweging van de poort geen wrijvingspunten zijn en of er geen gevaar van ontsporing is.
4. Breng een vleugelstop tijdens de opening en een vleugelstop tijdens de sluiting aan en leg de elektrische kabels aan zoals vermeld bij de standaard installatie.

**TOTAALBEELD****GB**

1. Power supply line
2. On/Off switch
3. Differential switch
4. Stop clamp
5. Ace fast
6. Photocell
7. Rack
8. Sensitive rib
9. Key selector or digital keypad
10. Flashing light
11. Antenna

**D**

1. Zufuhrleitung
2. Hauptschalter
3. Differentialschalter
4. Endschaltebügel
5. Ace fast
6. Photozelle
7. Zahnstange
8. Kontaktschwelle
9. Wahlschalter mit Schlüssel oder Tastfeld
10. Blinklicht
11. Antenne

**NL**

1. Voedingslijn
2. Hoofschakelaar
3. Aardlekschakelaar
4. Aanslagbeugel
5. Ace fast
6. Fotocel
7. Tandheugel
8. Contactdrempel
9. Sleutelschakelaar of digitaal toetsenbord
10. Knipperlicht
11. Antenne

**I****MODELLI E CARATTERISTICHE****ACE FAST**

Motoriduttore elettromeccanico irreversibile per cancelli dal peso max di 300 Kg.

Alimentazione monofase a 230 Vac, motore 24 Vdc.

Encoder.

Pignone a cremagliera verticale M4.

Completo di piastra di fissaggio e viti di fissaggio.

**F****MODÈLES ET CARACTÉRISTIQUES****ACE FAST**

Motoréducteur électromécanique irréversible pour portails d'un poids max. de 300 Kg.

Alimentation monophasée à 230 Vac, moteur à 24 Vdc.

Encoder.

Pignon à crémaillère verticale M4.

Doté de plaque et vis de fixation.

**E****MODELOS Y CARACTERÍSTICAS****ACE FAST**

Motorreductor electromecánico para cancelas de peso máx de 300 Kg.

Alimentación monofásica a 230 Vac, motor a 24 V.c.c..

Encoder.

Piñón y cremallera vertical M4.

Se entrega con plancha para la fijación y tornillos de fijación.

DATI TECNICI	DONNÉES TECHNIQUES	DATOS TÉCNICOS	U.M.	Ace fast
Alimentazione di rete	Alimentation secteur	Alimentación de red	Vca	230
Alimentazione motore	Alimentation moteur	Alimentación motor	Vdc	24
Corrente max assorbita (230Vac)	Courant max absorbé (230Vac)	Corriente máx. absorbida (230Vac)	A	1
Potenza max assorbita	Puissance max absorbée	Potencia máx. absorbida	W	100
Grado di protezione	Degré de protection	Grado de protección	IP	44
Coppia nominale	Couple nominal	Par nominal	Nm	15
Forza di spinta	Force de poussée	Fuerza de empuje	N	340
Velocità cancello	Vitesse portail	Velocidad de la cancela	m/min	10-16
Temperatura di funzionamento	Température de fonctionnement	Temperatura de funcionamiento	°C Min	-20
			Max	+55
Intermittenza lavoro	Intermittence de fonctionnement	Intermitencia de funcionamiento	%	40
Peso	Poids	Peso	Kg	8

**GB****MODELS AND CHARACTERISTICS****ACE FAST**

Irreversible electromechanical gearmotor for gates with max. weight of 300 Kg.

Single-phase power supply of 230 Vac, motor power supply 24Vdc.

Encoder.

Vertical rack and pinion M4.

Complete with fixing plate and fixing screws.

**D****MODELLE UND EIGENSCHAFTEN****ACE FAST**

Elektromechanischer nicht umkehrbarer Getriebemotor für Tore mit einem Gewicht von max. 300 Kg.

Einphasen-Versorgung 230 Vac, Motors 24Vdc.

Encoder.

Ritzel mit vertikaler Zahnstange M4.

Komplett mit Befestigungsplatte und Befestigungsschrauben.

**NL****MODELLEN EN SPECIFICATIES****ACE FAST**

Onomkeerbare elektromechanische motorreductor (met blokkering) voor poorten met een max. gewicht van 300 kg

Éénfasevoeding van 230 Vac, Motorvoeding van 24Vdc.

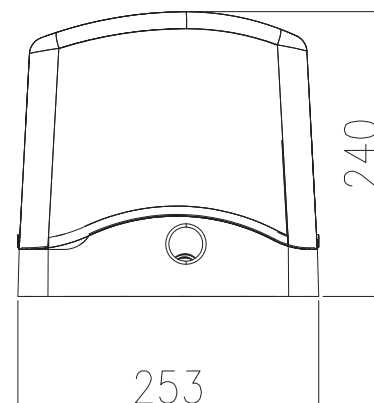
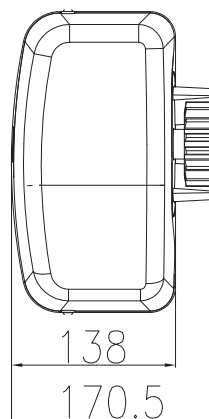
Encoder.

Rondsel met verticale tandheugel M4

Inclusief bevestigingsplaat en bevestigingsschroeven.

TECHNICAL DATA	TECHISCHE DATEN	TECHNISCHE GEGEVENS	U.M.	Ace fast
Mains power supply	Netzstromversorgung	Stroomvoorziening van het elektriciteitsnet	Vca	230
Motor power supply	Motorvoorziening	Stroomvoorziening motor	Vdc	24
Max current consumption (230Vac)	Max. Stromaufnahme (230Vac)	Max. opname stroom (230Vac)	A	1
Max absorbed power	Max. Leistungsaufnahme	Max. opname vermogen	W	100
Protection rating	Schutzart	Beveiligingsklasse	IP	44
Nominal torque	Nenn Drehmoment	Nominale koppel	Nm	15
Thrust force	Schubkraft	Duwkracht	N	340
Gate speed	Torgeschwindigkeit	Snelheid poort	m/min	10-16
Operating temperature	Betriebstemperatur	Bedrijfstemperatuur	°C Min	-20
			Max	+55
Duty cycle	Intermittierender Betrieb	Intermitterend bedrijf	%	40
Weight	Gewicht	Gewicht	Kg	8

<b>I</b>	<b>MISURE D'INGOMBRO</b>
<b>F</b>	<b>MEASURES D'ENCOMBREMMENT</b>
<b>E</b>	<b>MEDIDAS MAXIMAS EXTERNAS</b>
<b>GB</b>	<b>OVERALL MEASUREMENTS</b>
<b>D</b>	<b>AUSSENABMESSUNGEN</b>
<b>NL</b>	<b>MAATSCHETS</b>



**I**

**FISSAGGIO PIASTRA DI BASE**

Rispettando le misure d'ingombro, fissare a terra la piastra di base mediante 4 robusti tasselli ad espansione (Fig.1 e Fig. 2) oppure annegarla nel calcestruzzo.

Prevedere una o più guaine per il passaggio dei cavi elettrici (Fig.1)

**Importante!** Prima di fissare la piastra sul cemento, inserire le viti A per poter fissare il motoriduttore successivamente.

**F**

**FIXATION PLAQUE DE BASE**

En respectant les dimension d'encombremment , fixer au sol la plaque de base à l'aide de 4 vis à expansion (Fig.1 e Fig. 2) ou bien noyer dans le ciment la contre-plaque.

Prévoir une ou plusieurs gaines pour le passage des câbles électriques (Fig.1)

**Important!** Avant de fixer la plaque sur le ciment, introduire les vis A pour pouvoir fixer le motoréducteur par la suite.

**E**

**FIJACIÓN DE LA PLACA DE BASE**

Respetando las medidas externas , fijar al suelo la placa de base mediante 4 resistentes tacos de expansión (Fig.1 e Fig. 2), o bien introducir en hormigón la contraplaca.

Preparar una o varias vainas para el paso de los cables eléctricos (Fig.1)

**¡Importante!** Antes de fijar la placa sobre el cemento, introduzca los tornillos A para poder fijar, después, el motorreductor.

**GB**

**FITTING THE BASE PLATE**

Observing the overall dimensions , fix the base plate to the ground by means of 4 strong rawl plugs (Fig.1 e Fig. 2) or bury the counterplate in the concrete.

Plan for one more sheathing for the passage of the power lines (Fig.1)

**Please note:** Introduce screws A before fixing the plate to the concrete in order for the gearmotor to be fixed afterwards.

**D**

**BEFESTIGUNG DER GRUNDPLATTE**

Die Grundplatte unter Beachtung der Abmessungen mit vier soliden Expansionsdübeln am Boden befestigen (Abb.1 -Abb. 2) an dem die mitgelieferte Platte befestigt wird, in den Beton eingießen.

Ein oder mehrere Kabelrohre für die Elektrokabel verlegen (Abb.1)

**Wichtig:** die Schrauben A vor der Befestigung der Platte auf dem Beton einfügen, damit der Getriebemotor danach befestigt werden kann.

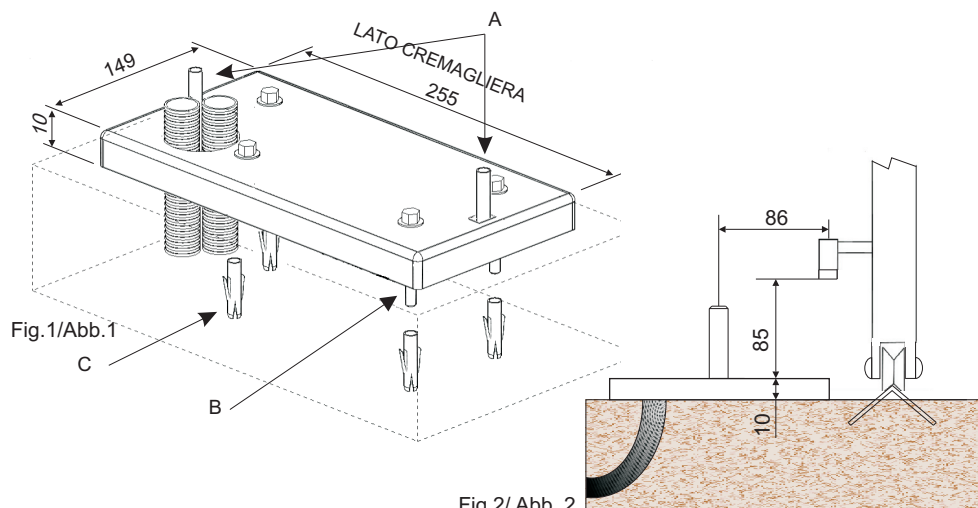
**NL**

**TECHNISCHE GEGEVENS BEVESTIGING VAN DE**

Houd de totale afmetingen aan en bevestig de onderplaat met 4 stevige spreidpluggen (Fig.1 e Fig. 2) op de grond of stort de plaat in het beton.

Breng één of meer kabeldoorvoeren voor de elektrische kabels aan (Fig. 1).

**Belangrijk!** Voordat u de plaat op het beton gaat bevestigen dient u de schroeven A aam te nremgem om later de reductiemotor te kunnen bevestigen.



**I** FUNZIONAMENTO MANUALE

**F** FONCTIONNEMENT MANUEL

**E** FUNCIONAMIENTO MANUAL

**GB** MANUAL OPERATION

**D** MANUELLER BETRIEB

**NL** HANDMATIGE BEDIENING

**CLICK**

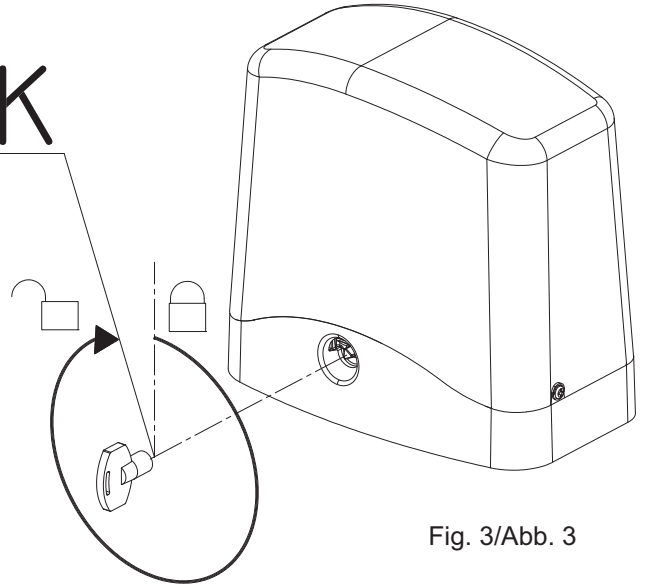


Fig. 3/Abb. 3

**I**

Per sbloccare il motoriduttore alzare lo sportellino (fig.3), inserire la chiave e girare completamente in senso orario sino a quando si avverte uno scatto. In questo momento il cancello è svincolato e si muove liberamente.

Per bloccare il motoriduttore girare la chiave completamente il senso antiorario sino a quando questa si blocca.

Muovere lentamente a mano il cancello sino a quando si avverte uno scatto negli ingranaggi.

**F**

Pour débrayer l'opérateur, soulever le couvercle (fig.3), introduire la clé et tourner à fond dans le sens horaire jusqu'au déclic. À partir de ce moment le portail est libéré et peut bouger librement.

Pour rembrayer l'opérateur tourner la clé à fond dans le sens horaire jusqu'à ce qu'elle se bloque.

Bouger lentement le portail à la main jusqu'à ce qu'en entende un déclic dans les engrenages.

**E**

Para desbloquear el motorreductor levante la tapa (fig.3), introduzca la llave y gire completamente en sentido horario, hasta que oiga un chasquido. En dicho momento la cancela está desbloqueada y se mueve libremente.

Para bloquear el motorreductor gire la llave completamente en sentido antihorario hasta que la misma se bloquee.

Mueva lentamente la cancela a mano hasta que advierta un chasquido en los engranajes.

**GB**

To release the gearmotor, raise the panel (fig.3), insert the key and turn it completely clockwise until a click is heard. This detaches the gate to enable free movement.

To lock the gearmotor, turn the key completely anti-clockwise until it locks in place.

Slowly move the gate until you hear the gear click and engage.

**D**

Um den Antrieb zu entriegeln, die Luke anheben (Abb. 3), den Schlüssel einstecken und einmal ganz im Uhrzeigersinn umdrehen, bis ein Einrasten zu spüren ist. Jetzt ist das Tor freigegeben und kann sich frei bewegen.

Um den Antrieb wieder zu verriegeln, den Schlüssel einmal ganz gegen den Uhrzeigersinn drehen, bis er blockiert. Das Tor langsam von Hand bewegen, bis das Einrasten der Zahnräder zu spüren ist.

**NL**

Voor het ontgrendelen van de reductiemotor dient u het lipje (afb. 3) omhoog te halen, de sleutel erin te steken en hem helemaal met de wijzers van de klok mee te draaien totdat u hem voelt klikken. Op dat moment is de poort ontgrendeld en kan hij vrijelijk bewegen.

Voor vergrendeling dient u de sleutel helemaal tegen de wijzers van de klok in te draaien totdat deze niet verder kan.

Beweeg met uw hand langzaam de poort totdat u een klik in het tandwerk voelt.

**I****FISSAGGIO MOTORIDUTTORE**

Togliere il coperchio svitando le viti (fig.4).  
 Appoggiare il motoriduttore sulla piastra, avvitare i dadi alle due viti A (fig. 5).  
 Prima di avvitare a fondo i 2 dadi, è possibile regolare la distanza del motore dalla cremagliera agendo sulle viti indicate in fig. 6.  
 In seguito è importante bloccare energicamente i due dadi M12 (fig. 5), assicurandosi che durante tutta la corsa del cancello, il motoriduttore sia ben saldo a terra.

**F****FIXATION MOTORÉDUCTEUR**

Enlever le couvercle en dévissant les vis (fig.4).  
 Poser le motoréducteur sur la plaque, visser les écrous aux deux vis A (fig. 5).  
 Avant de visser à fond les 2 écrous, on peut régler la distance du moteur de la crémaillère à l'aide des vis indiquées sur la fig.6.  
 Ensuite, il est important de bloquer énergiquement les deux écrous M12 (fig. 5), en s'assurant que durant toute la course du portail, le motoréducteur soit solidement fixé au sol.

**E****FIJACIÓN DEL MOTORREDUCTOR**

Quitar la tapa destornillando los dos tornillos (fig.4)  
 Apoye el motorreductor sobre la placa, enrosque las tuercas en los dos tornillos A (fig. 5).  
 Antes de enroscar hasta el fondo las 2 tuercas, es posible regular la distancia entre el motor y la cremallera, utilizando los tornillos indicados en la fig. 6.  
 Luego, es importante bloquear bien fuerte las dos tuercas M12 (fig. 5), controlando que el motorreductor quede bien fijado al piso durante toda la carrera de la cancela.

**GB****FITTING THE GEARMOTOR**

Remove the cover unscrewing the screws (fig.4)  
 Position the gearmotor on the baseplate and tighten the nuts on the two screws A (fig. 5).  
 Before tightening the two nuts fully down you can adjust the distance of the motor from the rack, by means of the screws shown in Fig. 6.  
 Now tighten the two M12 nuts fully down (Fig. 5), making sure that the gearmotor is firmly anchored to the ground throughout the range of gate travel.

**D****BEFESTIGUNG DES ANTRIEBS**

Die Schrauben lösen und den Deckel abnehmen (abb.4).  
 Den Getriebemotor auf die Platte legen; die Muttern auf den beiden Schrauben anbringen A (Abb. 5).  
 Bevor die beiden Muttern fest angezogen werden, kann die Entfernung des Motors von der Zahnstange durch Betätigung der in Abb. 6 gezeigten Schrauben reguliert werden.  
 Danach müssen die beiden M12 Muttern (Abb. 5) fest angezogen werden, so dass der Getriebemotor während des gesamten Torlaufs gut mit dem Boden verankert bleibt.

**NL****BEVESTIGING VAN DE MOTORREDUCTOR**

Haal de kap eraf door de schroeven eruit te draaien (fig. 4).  
 Laat de reductiemotor op de plaat rusten, draai de moeren op de twee schroeven vast A (fig. 5).  
 Voordat u de 2 moeren helemaal vast draait, is het mogelijk de afstand van de motor tot de tandheugel af te stellen; u doet dit met behulp van de schroeven die op afb. 6 zijn aangegeven.  
 Vervolgens dient u - en dit is belangrijk - de twee moeren M12 (afb. 5) stevig aan te draaien, waarbij u zich ervan dient te vergewissen dat de reductiemotor over de gehele loop van de poort stevig op de grond blijft.

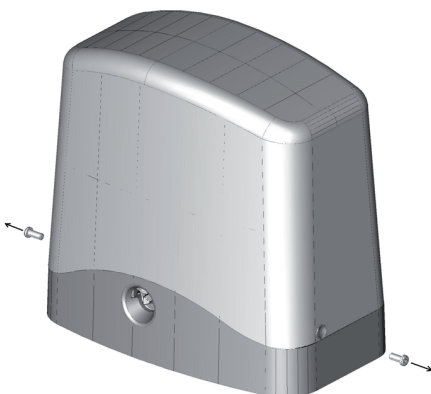


fig. 4/Abb. 4

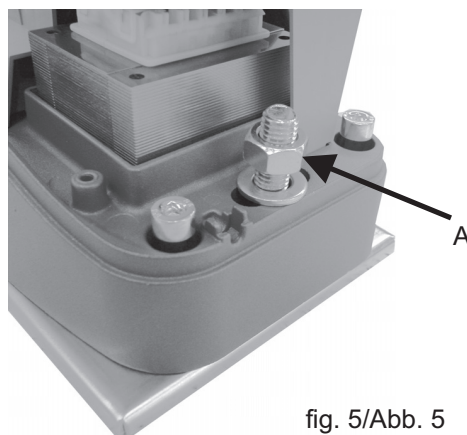


fig. 5/Abb. 5

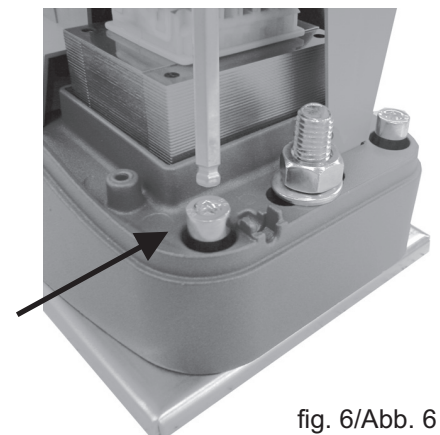


fig. 6/Abb. 6

**I****MONTAGGIO CREMAGLIERA**

Sbloccare il motoriduttore nel modo indicato in Fig.3 e portare il cancello in completa apertura. Appoggiare un elemento di cremagliera al pignone e fissare lo stesso con viti e distanziali al cancello.

Spostare manualmente il cancello portando il pignone in corrispondenza dell'ultimo distanziale. Fissare l'elemento di cremagliera definitivamente.

Per un corretto posizionamento degli altri elementi e garantire la loro rettilineità, è necessario utilizzare un elemento di cremagliera usandolo come appoggio e riferimento (fig.10).

Si deve garantire un'aria fra cremagliera e pignone di 2 mm, così da non far gravare il peso del cancello sul pignone del motoriduttore (fig.9).

**N.B.**

Nel caso di cancelli nuovi verificare in tempi successivi all'installazione il gioco fra cremagliera e pignone, se necessario agire sulle asole della cremagliera per registrare i giochi.

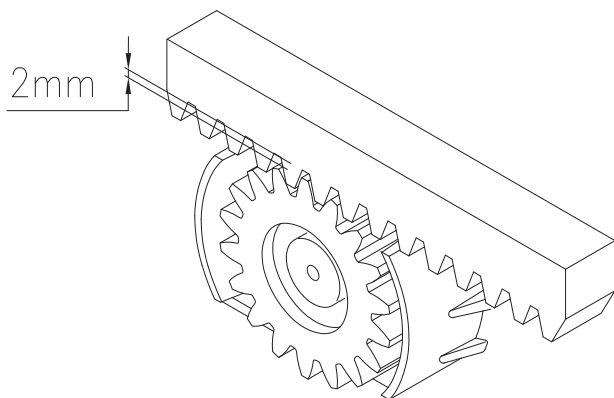


Fig. 9/Abb. 9

**F****MONTAGE CREMAILLÈRE**

Débloquer le motoréducteur (voir "Fonctionnement manuel") ou placer en position d'ouverture totale.

Appuyer un élément de crémaillère au pignon et le fixer au portail à l'aide de vis et d'entretoises.

Déplacer manuellement le portail afin de faire correspondre le pignon et la dernière entretoises.

Fixer définitivement l'élément de crémaillère.

Il est nécessaire d'utiliser un élément de crémaillère comme appui et point de référence afin de pouvoir positionner correctement les autres éléments et de garantir leur alignement (fig.10).

Assurer toujours un jeu d'1 mm entre la crémaillère et le pignon de façon à ce que le poids du portail ne repose pas sur le pignon du motoréducteur. (fig.9).

**N.B.**

Si le portail est neuf, contrôler, quelque temps après l'installation, le jeu entre pignon et crémaillère ; si une modification du jeu est nécessaire agir sur les fentes de la crémaillère.

**E****MONTAJE CREMALLERA**

Desbloquear el motorreductor (ver "Funcionamiento manual") o llevar la cancela a la completa apertura.

Apoyar un elemento de cremallera al piñón y fijarlo con tornillos y distanciadores a la cancela.

Desplazar manualmente la cancela hasta llevar el piñón a la altura de último distanciador.

Fijar definitivamente el elemento de cremallera.

Para un posicionamiento correcto de los otros elementos de cremallera y para garantizar su rectitud, es necesario utilizar un elemento de cremallera como apoyo y referencia (fig. 10).

Controlar que entre cremallera y piñón exista un espacio de 1 mm para que el peso de la cancela no caiga sobre el piñón del motorreductor (fig.9).

**Nota:**

En el caso de cancelas nuevas, controlar, después de la instalación, el juego entre cremallera u piñón ; si es necesario registrar el juego « cremallera/piñón » por medio de las ranuras de la cremallera.

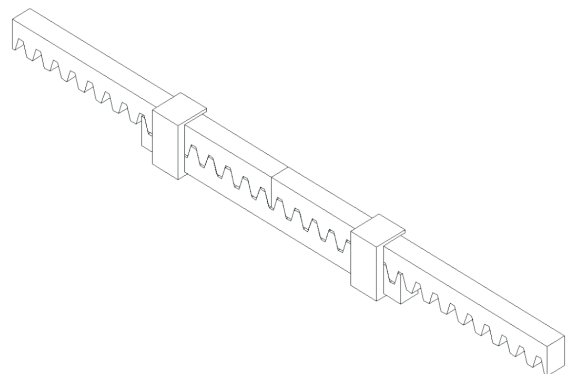


Fig. 10/Abb. 10



**GB****RACK ASSEMBLY**

Release the gearmotor (see "Manual operation") or fully open the gate.

Rest a rack element on the pinion and fix it to the gate using screws and spacers.

Move the gate manually until the pinion is in line with the last spacer.

Move the gate manually until the pinion is in line with the last spacer.

Permanently fix the rack element.

A rack element must be used as resting and reference point in order to position the other rack elements correctly and make sure they are in a straight line (fig. 10).

Make sure that there is a space of 1mm between the rack and the pinion so that the weight of the gate does not rest on the gearmotor pinion (fig.9).

**N.B.**

With new gates, check the backlash or play between rack and pinion at intervals following installation and if necessary adjust by means of the slots in the rack.

**D****MONTAGE DER- ZAHNSTANGE**

Den Getriebemotor deblockieren (siehe "Manueller Betrieb") und das Tor vollständig öffnen.

Ein Element der Zahnstange an den Kolben anlegen und mit Schrauben und Abstandsstücken am Tor befestigen.

Das Tor manuell versetzen, bis daß der Kolben in Übereinstimmung mit dem letzten Abstandsstück gebracht ist.

Das Element der Zahnstange definitiv befestigen.

Für eine einwandfreie Platzierung der anderen Zahnstangenelemente und um deren geradlinige Ausrichtung zu gewährleisten, ist es notwendig, ein Zahnstangenelement als Auflage und Referenz zu verwenden (abb.10).

Sicherstellen, daß zwischen Zahnstange und Kolben ein Zwischenraum von 1 mm besteht, so daß das Gewicht des Tors den Kolben des Getriebemotors nicht belastet (abb.9).

**Hinweis:**

Bei neuen Toren in der Zeit nach der Installation das Spiel zwischen Zahnstange und Kolben überprüfen; falls notwendig die Löcher der Zahnstange betätigen, um das Spiel „Zahnstange/Kolben“ einzustellen.

**NL****DE TANDHEUGEL MONTEREN**

Ontgrendel de motorreductieaandrijving (zie "handbediende werking") of zet het hek helemaal open.

Leg een element van de tandheugel op het tandwiel en maak dit element met schroeven en afstandshouders aan het hek vast.

Verplaats het hek met de hand totdat het tandwiel zich ter hoogte van de laatste afstandshouder bevindt.

Maak het tandheugelelement definitief vast.

Om ervoor te zorgen dat de andere elementen van de tandheugel op de juiste plaats komen te zitten en om er zeker van te zijn dat de elementen recht zitten moet u één tandheugelelement als steun en als uitgangspunt nemen (fig.10).

Controleer of er tussen de tandheugel en het tandwiel 1 mm speling zit zodat het gewicht van het hek geen belasting voor de motorreductieaandrijving vormt (fig.9).

**N.B.**

Bij nieuwe hekken moet u na de installatie de speling tussen de tandheugel en het tandwiel regelmatig controleren ; indien nodig moet u de speling tussen de tandheugel en het tandwiel met behulp van gleuven van de tandheugel afstellen.

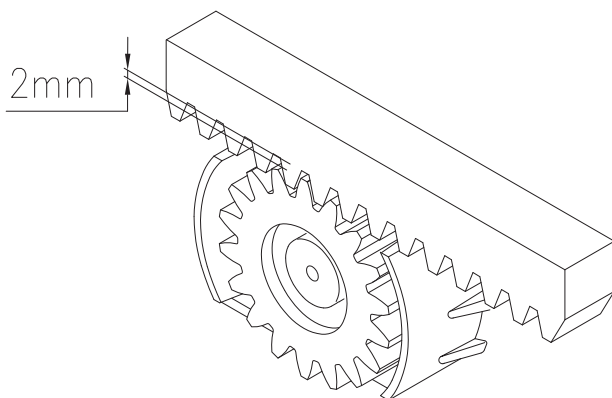


Fig. 9/Abb. 9

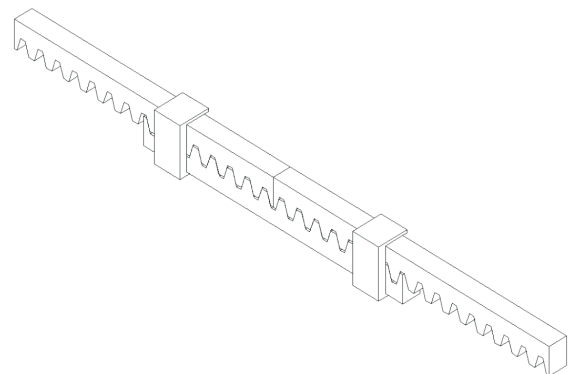


Fig. 10/Abb. 10

**I****FISSAGGIO FINECORSA**

Gli ACEFAST montano un finecorsa elettronico non visibile dall'esterno indicato in figura 7 con la lettera S.

Posizionare le staffe con i magneti M e fare attenzione a che ciascuna staffa sia sufficientemente vicina al finecorsa elettronico S in modo da garantire lo stop del motore. La distanza da tenere tra magneti M e il finecorsa S deve essere compresa fra i 2 ed i 8 mm massimo.

Portare manualmente il cancello in apertura, evitando che vada in battuta contro il fermo meccanico, fissare quindi la staffa del finecorsa mediante i grani (fig./Abb 8) in modo che il punto (M) in Fig./Abb.7 sia al centro del pignone (S). Fare riferimento anche alle istruzioni della centralina elettronica

**F****FIXATION BUTTÉES FIN DE COURSE**

Les ACEFAST ont un fin de course électronique non visible de l'extérieur indiqué sur la figure 7 par la lettre S.

Placer les étriers avec les aimants M et faire attention à ce que chaque étrier soit suffisamment proche du fin de course électronique S de manière à garantir l'arrêt du moteur. La distance à garder entre l'aimant M et le fin de course S doit être comprise entre 2 et 8 mm maximum.

Amener manuellement le portail en ouverture, en évitant qu'il ne bute contre l'arrêt mécanique, fixer ensuite l'étrier du fin de course à l'aide des goujons (fig./Abb 8) de façon à ce que le point (M) sur la Fig./Abb.7 soit au centre du pignon (S). Se reporter aussi aux instructions de la centrale électronique.

**E****FIJACIÓN DE LA ALETAS DE TOPE**

Los ACEFAST montan un fin de carrera electrónico no visible desde afuera, indicado con la letra S en la figura 7.

Coloque las placas con imanes M y compruebe que cada placa esté suficientemente cerca del fin de carrera electrónico S para garantizar la parada del motor. La distancia entre los imanes M y el fin de carrera S debe estar comprendida entre 2 y 8 mm como máximo.

Abra manualmente la cancela sin que toque el tope mecánico, fije la placa del fin de carrera con los tornillos sin cabeza (fig./Abb 8), de manera que el punto (M) de la Fig./Abb.7 quede en el centro del piñón (S). Consulte también las instrucciones de la central electrónica.

**GB****ATTACHING THE SWITCH TABS**

ACEFAST units are equipped with an electronic limit switch indicated by letter S in figure 7 (the limit switch is not visible from the outside).

Position the brackets with magnets (M) and make sure that each bracket is sufficiently close to the electronic limit switch (S) to as to ensure the motor is stopped. There must be a gap of between 2 and 8 mm between magnet (M) and limit switch (S).

Manually open the gate without it touching the mechanical stop, and then fix the limit switch bracket using the grub screws (Fig./Abb. 8) so that point (M) in Fig./Abb. 7 is at the centre of pinion (S). Refer also to the instructions for the electronic control unit.

**D****MONTAGE DE ENDSCHALTERBÜGEL**

Die Torantriebe ACEFAST verfügen über einen von außen nicht sichtbaren, elektronischen Endschalter, der in Abbildung 7 mit dem Buchstaben S angegeben ist.

Die Bügel mit den Magneten M anbringen und darauf achten, dass sich jeder Bügel genügend nah am elektronischen Endschalter S befindet, so dass das Anhalten des Motors gewährleistet ist. Die Entfernung zwischen Magnet M und Endschalter S muss zwischen max. 2 und 8 mm sein.

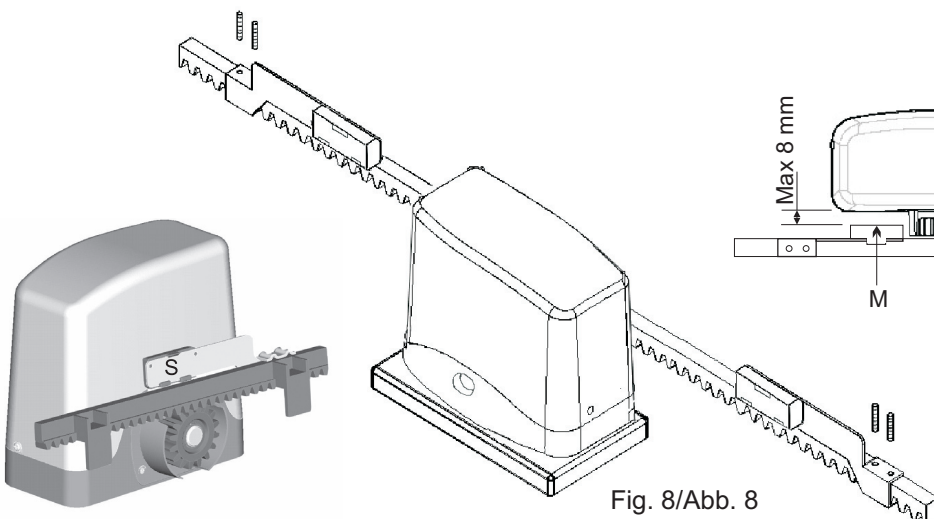
Das Tor von Hand so weit öffnen, dass es den mechanischen Endanschlag nicht erreicht, dann den Endschalterbügel mit den Stiftschrauben (Abb. 8) so befestigen, dass sich der Punkt (M) in Abb. 7 in der Mitte des Ritzels (S) befindet. Auch auf die Anweisungen der elektronischen Steuerung Bezug nehmen.

**NL****BEVESTIGING VAN DE EINDSCHAKELAARS**

Op de ACEFAST is een elektronische eindschakelaar gemonteerd die van buitenaf niet zichtbaar is; op afbeelding 7 wordt deze met de letter S aangeduid.

Plaats de beugels met de magneten M en let erop dat elke beugel zich dicht genoeg bij de elektronische eindschakelaar S bevindt, zodat de motor gegarandeerd stopt. De tussen de magneet M en de eindschakelaar S aan te houden afstand dient tussen de 2 en ten hoogste 8 mm te liggen.

Zet de poort handmatig open en vermijd daarbij dat die tegen de mechanische stop komt; zet daarna de beugel van de eindschakelaar met stifttappen zo vast (afb./Abb 8) dat het punt (M) op Afb./Abb.7 zich in het midden van het rondsel (S) bevindt. Raadpleeg ook de aanwijzingen van de elektronische besturingseenheid.



**I****BATTERIE TAMPONE**

ACEFAST è provvisto di una sede per poter installare due batterie tampone da 12V 1.2Ah, che collegate opportunamente alla centralina elettronica possono garantire, per un tempo limitato, l'apertura e la chiusura dell'anta in caso mancasse l'alimentazione di linea. (Fig./Abb.11)

**F****BATTERIES TAMPON**

ACEFAST est muni d'un logement pour pouvoir installer deux batteries tampon de 12V 1.2Ah, qui, reliées de manière appropriée à la centrale électronique, peuvent garantir pendant un temps limité, l'ouverture et la fermeture du vantail en cas de coupure d'alimentation de ligne. (Fig./Abb.11)

**E****BATERÍAS COMPENSADORAS**

ACEFAST está dotado de un alojamiento para instalar dos baterías compensadoras de 12V 1.2Ah, que, al estar conectadas a la central electrónica, pueden garantizar, durante un tiempo limitado, la apertura y el cierre de la puerta si faltara la alimentación de línea (Fig./Abb.11).

**GB****BATTERIES WHICH**

ACEFAST features a housing designed to accept two 12V 1.2A back-up batteries which, when connected to the electronic control unit, will provide sufficient power to open and close the gate for a limited time in the case of a mains power failure (Fig./Abb.11).

**D****PUFFERBATTERIEN**

ACEFAST verfügt über ein Abteil zum Einbau von zwei 12V 1.2Ah Pufferbatterien, die wenn korrekt mit der elektronischen Steuerung verbunden das Öffnen und Schließen des Tors bei Stromausfall für eine bestimmte Zeit garantieren können (Abb. 11).

**NL****BUFFERBATTERIJEN**

Op de ACEFAST is een plaats gereserveerd waar twee bufferbatterijen van 12V 1.2Ah gemonteerd kunnen worden. Wanneer deze op de elektronische besturingseenheid zijn aangesloten kunnen zij voor een bepaalde tijd het openen en sluiten van de vleugel garanderen, mocht de stroom van het elektriciteitsnet uitvallen. (Afb./Abb.11)

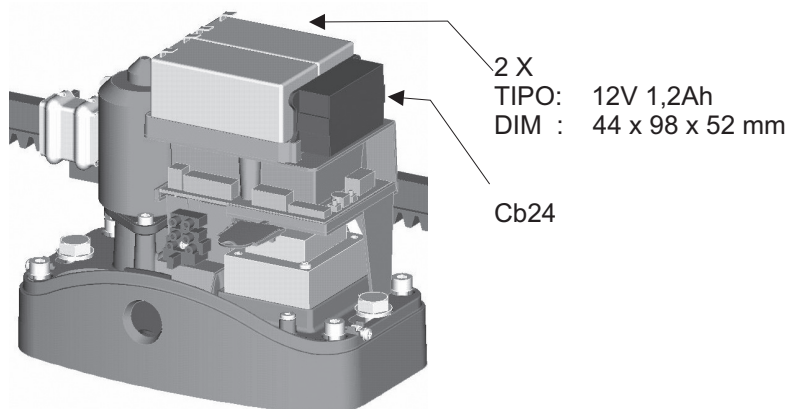


Fig. 11/Abb.11

**I****ANOMALIE DI FUNZIONAMENTO.  
RIMEDI**

**Il cancello non apre o non chiude ; il motore elettrico non funziona e non si avverte, quindi, alcun rumore o vibrazione :**

1. Verificare che la centralina elettronica sia regolarmente alimentata.
2. Verificare l'efficienza dei fusibili.
3. Verificare, con l'ausilio di adeguati strumenti diagnostici, che le funzioni dell'apparecchiatura elettronica siano corrette.
4. Accertarsi che il motore riceva alimentazione.

**Il cancello non apre; il motore funziona ma non avviene il movimento:**

1. Verificare che il pignone dentato sia in presa con la cremagliera.
2. Controllare che il motoriduttore non sia sbloccato.  
Può darsi che il motoriduttore sia bloccato da uno dei due arresti meccanici; in tal caso bisogna sbloccare manualmente il motore, azionare il cancello a mano, liberandolo da quella posizione anomala e, prima di ripristinare il funzionamento automatico, posizionare correttamente le staffe di finecorsa.

**F****ANOMALIES DE  
FONCTIONNEMENT.  
REMEDES**

**Le portail ne s'ouvre pas et ne se ferme pas. Le moteur ne fonctionne pas et donc aucune rumeur ni vibration ne peut être perçue.**

1. Vérifier que la centrale électronique de commande soit normalement alimentée.
2. Vérifier l'état des fusibles.
3. Vérifier, à l'aide d'instruments de diagnostic adéquats, que les fonctions de la centrale électronique soient normales.
4. S'assurer que le motoréducteur est alimenté.

**Le portail ne s'ouvre pas, le moteur fonctionne sans que ne se produise de mouvement.**

1. Vérifier que le pignon denté soit en prise avec la crémaillère.
2. Contrôler que le motoréducteur ne soit pas en position « manuelle » (débloqué).  
Contrôler que le motoréducteur ne soit pas bloqué par un des deux arrêts mécaniques. Dans ce cas-là, débloquer manuellement le moteur et actionner le portail à la main, en le libérant, de ce fait, de cette position anormale. Placer correctement les étriers de fin de course et rétablir le fonctionnement automatique.

**E****ANOMALIAS DE  
FUNCIONAMIENTO.  
REMEDIOS**

**La cancela no se abre ni cierra, el motor no funciona y no se advierte, por lo tanto, ningún ruido o vibración.**

1. Controlar que la caja de mandos electrónica esté regularmente alimentada.
2. Controlar la eficiencia de los fusibles.
3. Verificar, con la ayuda de adecuados instrumentos diagnósticos; que las funciones de la caja de mandos electrónica sean correctas.
4. Asegurarse que el motorreductor reciba alimentación.

**La cancela no abre. El motor funciona, pero no se realiza el movimiento.**

1. Controlar que el piñón dentado engrane con la cremallera.
2. Controlar que el motorreductor no esté en posición "manual" (desbloqueado).  
Controlar que el motorreductor no esté bloqueado por uno de los dos paros mecánicos. En tal caso desbloquear manualmente el motor y accionar la cancela a mano soltándola, de este modo, de esta situación anómala. Posicionar, luego, correctamente las abrazaderas de los topes de recorrido y restablecer el funcionamiento automático.

## OPERATING PROBLEMS. REMEDIES

**The gate neither opens nor closes. The motor does not work and there is consequently no noise or vibration.**

1. Check that the electronic control unit is regularly powered.
2. Check the fuses.
3. Using suitable diagnostic instruments, check that the electronic unit is in proper working order.
4. Make sure that the gearmotor is powered.

**The gate does not open. The motor works but there is no movement.**

1. Check that the toothed pinion is in mesh with the rack.
2. Check that the gearmotor is not in the "manual" position (released).  
Check that the gearmotor is not locked in place by one or more mechanical stops. If it is, release the motor manually and move the gate by hand to free it. Finally correct the position of the stop clamps and reset automatic operation.

## BETRIBSSTÖRUNGEN. BEHEBUNG

**Das Tor öffnet und schließt sich nicht. Der Motor funktioniert nicht und es ist daher keinerlei Geräusch oder Vibration wahrnehmbar.**

1. Überprüfen, daß die elektronische Steuereinheit ordnungsgemäß unter Spannung steht.
2. Die Leistungsfähigkeit der Sicherungen überprüfen.
3. Mit Hilfe der entsprechenden Diagnoseinstrumente überprüfen, daß die Funktionen der elektronischen Steuereinheit einwandfrei sind.
4. Sicherstellen, daß der Getriebemotor unter Spannung steht.

**Das Tor öffnet sich nicht. Der Motor funktioniert, es erfolgt jedoch keinerlei Bewegung.**

1. Überprüfen, daß der gezahnte Kolben in die Zahnstange greift.
2. Kontrollieren, daß sich der Getriebemotor in der "manuellen" Stellung (deblockiert) befindet.  
Kontrollieren, daß der Getriebemotor nicht von einer der beiden mechanischen Verriegelungen blockiert ist. In diesem Fall den Motor manuell deblockieren und das Tor per Hand betätigen und aus dieser anomalen Position befreien. Danach die Bügel der Endschalter korrekt positionieren und den Automatikbetrieb wiederherstellen.

## STORINGEN EN OPLOSSINGEN

**Het hak gaat open en niet dicht. De motor functioneert niet en u neemt dan ook geen enkel geluid of trilling waar.**

1. Controleer of de elektronische besturingseenheid op correcte wijze stroom toegevoerd krijgt.
2. Controleer of de zekeringen efficiënt zijn.
3. Controleer met behulp van geschikte diagnose-apparatuur of de elektronische besturingseenheid goed functioneert.
4. Controleer of de motorreductieaandrijving stroom toegevoerd krijgt.

**Het hek gaat niet open. Den motor functioneert, maar er vindt ondanks dat geen beweging plaats.**

1. Controleer of het tandwiel goed in de tandheugel ingrijpt.
2. Ga na de motorreductieaandrijving niet op de "handbedieningsstand" staat (ontgrendeld is). Ga na dat de motorreductieaandrijving niet geblokkeerd is door één van de mechanische aanslagen. In dat geval moet u de motor met de hand deblokken en het hek met de hand in werking stellen en uit deze abnormale stand bevrijden. Zet de beugels van de aanslagen daarna in de goede stand en herstel de automatische werking.

**I****ATTENZIONE PERICOLO!****ISTRUZIONI IMPORTANTI DI SICUREZZA.**

E' importante per la sicurezza delle persone leggere attentamente queste istruzioni.

1. L'installazione dell'automazione deve essere eseguita a regola d'arte da personale qualificato avente i requisiti di legge e fatta in conformità della direttiva macchine 98/37/CE e alle normative EN13241-1, EN 12453 e EN 12445.
2. Verificare la solidità delle strutture esistenti (colonne, cerniere, ante) in relazione alle forze sviluppate dal motore.
3. Verificare che vi siano dei fermi meccanici di adeguata robustezza a fine apertura e fine chiusura delle ante.
4. Verificare lo stato di eventuali cavi già presenti nell'impianto.
5. Fare un'analisi dei rischi dell'automazione e di conseguenza adottare le sicurezze e le segnalazioni necessarie.
6. Installare i comandi (ad esempio il selettore a chiave) in modo che l'utilizzatore non si trovi in una zona pericolosa.
7. Terminata l'installazione provare più volte i dispositivi di sicurezza, segnalazione e di sblocco dell'automazione.
8. Applicare sull'automazione l'etichetta o la targhetta CE contenenti le informazioni di pericolo e i dati di identificazione.
9. Consegnare all'utilizzatore finale le istruzioni d'uso, le avvertenze per la sicurezza e la dichiarazione CE di conformità.
10. Accertarsi che l'utilizzatore abbia compreso il corretto funzionamento automatico, manuale e di emergenza dell'automazione.
11. Informare l'utilizzatore per iscritto (ad esempio nelle istruzioni d'uso) :
  - a. dell'eventuale presenza di rischi residui non protetti e dell'uso improprio prevedibile.
  - b. Di scollegare l'alimentazione quando viene eseguita la pulizia nell'area dell'automazione o viene fatta piccola manutenzione (es: ridipingere).
  - c. Di controllare frequentemente che non vi siano danni visibili all'automazione e nel caso ve ne siano, avvertire immediatamente l'installatore
  - d. Di non permettere ai bambini di giocare con i controlli dell'automazione.
  - e. Di tenere i telecomandi fuori dalla portata dei bambini.
12. Predisporre un piano di manutenzione dell'impianto (almeno ogni 6 mesi per le sicurezze) riportando su di un apposito registro gli interventi eseguiti.

**SMALTIMENTO**

Questo prodotto è formato da vari componenti che potrebbero a loro volta contenere sostanze inquinanti. Non disperdere nell'ambiente!

Informarsi sul sistema di riciclaggio o smaltimento del prodotto attenendosi alle norme di legge vigenti a livello locale.

**F****ATTENTION: DANGER!****CONSIGNES DE SÉCURITÉ IMPORTANTES**

Il est important, pour la sécurité des personnes, de lire attentivement ces consignes.

1. L'installation de l'automatisme doit être effectuée dans les règles de l'art par du personnel spécialisé, conformément aux dispositions légales, à la directive machine 98/37/CE et aux normes EN 12453 et EN 12445.
2. S'assurer que les structures existantes (colonnes, charnières, vantaux) soient suffisamment solides pour résister aux forces développées par le moteur.
3. S'assurer que les arrêts mécaniques en fin d'ouverture et en fin de fermeture des vantaux soient suffisamment robustes.
4. Vérifier l'état des câbles qui se trouvent éventuellement déjà dans l'installation
5. Faire une analyse des risques de l'automatisme et adopter, en fonction de celle-ci, les dispositifs de sécurité et de signalisation nécessaires.
6. Installer les commandes (par exemple le sélecteur à clé) de manière à ce que l'utilisateur ne se trouve pas dans une zone dangereuse.
7. Une fois l'installation terminée, tester plusieurs fois les dispositifs de sécurité, de signalisation et de déverrouillage de l'automatisme.
8. Appliquer sur l'automatisme l'étiquette ou la plaque CE où sont indiqués les dangers présentés par l'automatisme ainsi que les données d'identification de la machine.
9. Remettre à l'utilisateur final le mode d'emploi, les avertissements concernant la sécurité et la déclaration CE de conformité.
10. S'assurer que l'utilisateur a bien compris le fonctionnement automatique, manuel et d'urgence de l'automatisme.
11. Informer l'utilisateur par écrit (par exemple dans le mode d'emploi) :
  - a. de la présence éventuelle de risques résiduels non protégés et de l'usage improprie prévisible.
  - b. De la nécessité de couper l'alimentation quand le nettoyage de la zone de l'automatisme a lieu ou en cas de petites interventions de maintenance (ex. repeindre).
  - c. De la nécessité de contrôler fréquemment l'absence de dommages visibles à l'automatisme et s'il y en a, avvertir immédiatement l'installateur.
  - d. Ne pas autoriser les enfants à jouer avec les commandes de l'automatisme;
  - e. Tenir les émetteurs hors de portée des enfants.
12. Etablir un plan de maintenance de l'installation (au moins tous les 6 mois pour les dispositifs de sécurité) en inscrivant sur un registre prévu à cet effet les interventions effectuées.

**ELIMINATION**

Ce produit est constitué de divers composants qui pourraient à leur tour contenir des substances polluantes. Ne pas laisser ce produit gagner l'environnement.

S'informer sur le système de recyclage ou d'élimination du produit conformément aux dispositions légales en vigueur à un niveau local.

**E****¡ATENCIÓN PELIGRO!****INSTRUCCIONES IMPORTANTES DE SEGURIDAD.**

Para la seguridad de las personas es importante leer detenidamente estas instrucciones.

1. La instalación del automatismo debe ser realizada según los cánones, por personal cualificado que reúna los requisitos establecidos por la ley y de conformidad con la Directiva sobre máquinas 98/37/CE y con las normas EN 12453 y EN 12445.
2. Compruebe la solidez de las estructuras existentes (columnas, bisagras, hojas) en relación con las fuerzas desarrolladas por el motor.
3. Controle que haya retenes mecánicos de solidez adecuada en los puntos de fin de apertura y de fin de cierre de las hojas.
4. Controle el estado de los cables ya existentes en la instalación, en su caso.
5. Haga un análisis de los riesgos del automatismo y adopte los dispositivos de seguridad y las señalizaciones necesarias en consecuencia.
6. Instale los mandos (por ejemplo, el selector de llave) de manera que el usuario no se encuentre en una zona peligrosa.
7. Terminada la instalación, pruebe varias veces los dispositivos de seguridad, señalización y desbloqueo del automatismo.
8. Aplique en el automatismo una etiqueta o una placa CE que contenga las informaciones de peligro y los datos de identificación.
9. Entregue al usuario final las instrucciones para el uso, las advertencias para la seguridad y la declaración CE de conformidad.
10. Asegúrese de que el usuario haya comprendido el correcto funcionamiento automático, manual y de emergencia del automatismo.
11. Informe al usuario por escrito (por ejemplo en las instrucciones de uso) :
  - a. sobre la presencia de riesgos residuales no protegidos y sobre el uso inadecuado previsible.
  - b. que debe desconectar la alimentación cuando hace la limpieza en la zona de la automatización o si hace un pequeño mantenimiento (ej.: pintar).
  - c. que debe controlar a menudo que la automatización no presente daños visibles y, en el caso de que los haya, deberá advertir de inmediato al instalador
  - d. Que no permita a los niños jugar con los controles de la automatización.
  - e. Que mantenga los telecomandos fuera del alcance de los niños.
12. Predisponga un programa de mantenimiento de la instalación (al menos cada 6 meses para los dispositivos de seguridad), anotando en un registro expresamente dedicado las intervenciones realizadas.

**ELIMINACION**

Este producto está constituido por varios componentes que podrían, a su vez, contener sustancias contaminantes. ¡No los vierta en el medio ambiente!

Infórmese sobre el sistema de reciclaje o eliminación del producto con arreglo a las leyes vigentes en ámbito local.



**CAUTION! DANGER!****IMPORTANT SAFETY WARNINGS**

For safety reasons, it is essential that all persons read these instructions carefully.

- Only qualified personnel having the legal requirements must install the automation according to the principles of good workmanship and in conformity with the machinery directive 98/37/CE and standards EN 12453 and EN 12445.
- Check that the existing structures (posts, hinges, leaves) are stable in relation to the forces developed by the motor.
- Check that suitably robust limit stops have been installed for end of gate opening and closing.
- Check the state of the cables that are already present in the system.
- Analyse the hazards connected with the automation system and adopt the necessary safety and signalling devices accordingly.
- Install the commands (e.g. the key selector) so that the user is not placed in a hazardous area when using them.
- Upon completion of the installation, test the safety, signalling and release devices of the automation system several times.
- Apply the CE label or plate with information regarding the hazards and identification data on the automation.
- Give the end user the instructions for use, the safety recommendations and the CE declaration of conformity.
- Ensure that the user has understood the correct automatic, manual and emergency operation of the automation system.
- Inform the user in writing (in the use instructions for example):
  - Of possible non secluded residual risks and of foreseeable improper use.
  - To disconnect the power supply when cleaning the area that is automated or when performing small maintenance operations (e.g.: repainting).
  - To frequently control that no visible damage has occurred to the automation, and to inform the installer immediately if damage is noticed.
  - Never allow children to play with automation controls.
  - Keep remote controls out of the reach of children.
- Prepare a maintenance schedule for the automation installation (at least once every 6 months for the safety devices), recording the work carried out in a special book.

**DISPOSAL**

This product is made up of various components that could contain pollutants. Dispose of properly!

Make enquiries concerning the recycling or disposal of the product, complying with the local laws in force.

**VORSICHT GEFAHR!****WICHTIGE SICHERHEITSHINWEISE**

Es ist wichtig für die Sicherheit der Personen, diese Anweisungen aufmerksam zu lesen.

- Die Installation der Automatisierung muss in Übereinstimmung mit der Maschinenrichtlinie 98/37/EU und den Bestimmungen EN 12453 und EN 12445, fachgerecht und von qualifiziertem Personal, das die gesetzlichen Anforderungen erfüllt, vorgenommen werden.
- Die Stabilität der vorhandenen Strukturen (Säulen, Scharniere, Flügel) im Hinblick auf die vom Motor entwickelten Kräfte überprüfen.
- Sicherstellen, dass am Öffnungsanschlag und am Schließanschlag der Torflügel ausreichend robuste mechanische Feststellvorrichtungen vorhanden sind.
- Den Zustand eventueller, bereits in der Anlage vorhandener Kabel überprüfen.
- Die Risiken, die durch die Automatisierung entstehen können, abwägen und dementsprechende Sicherheitsvorkehrungen treffen, sowie die erforderlichen Warnhinweise anbringen.
- Die Steuerungen (z.B. Schlüsselschalter) so installieren, dass sich der Benutzer nicht in einem Gefahrenbereich aufhalten muss.
- Nach abgeschlossener Installation mehrmals die Sicherheits-, Anzeige- und Entsperrvorrichtungen der Automatisierung erproben.
- Auf der Automatisierung die EU- Etikette oder das EU-Schild anbringen, auf dem die Gefahrenhinweise und die Kenndaten aufgeführt sind.
- Dem Endkunden die Bedienungsanleitung, die Sicherheitshinweise und die EU-Konformitätserklärung aushändigen.
- Sicherstellen, dass der Bediener die korrekte automatische und manuelle Funktionsweise sowie den Notbetrieb der Automatisierung verstanden hat.
- Den Benutzer schriftlich (z.B. in den Bedienungsanleitungen) über folgendes informieren:
  - eventuelles Vorhandensein nicht geschützter Restrisiken; vorhersehbarer unsachgemäßer Gebrauch
  - Vorschrift, die Stromversorgung abzutrennen, wenn im Bereich der Automatisierung gereinigt wird oder kleine Instandhaltungen ausgeführt werden (wie z.B. neuer Anstrich)
  - dass er die Automatisierung häufig auf sichtbare Schäden zu überprüfen und ggf. unverzüglich den Installateur zu benachrichtigen hat
  - Kinder nicht mit den Steuervorrichtungen des Automationssystems spielen lassen.
  - Die Fernbedienungen für Kinder unzugänglich aufbewahren.
- Einen Wartungsplan für die Anlage vorbereiten (die Sicherheitsvorrichtung müssen mindestens alle 6 Monate gewartet werden) und die ausgeführten Wartungseingriffe in einem entsprechenden Verzeichnis anmerken.

**ENTSORGUNG**

Dieses Produkt besteht aus verschiedenen Bauteilen, die ihrerseits die Umwelt verschmutzende Stoffe enthalten können. Sachgerecht entsorgen!

Informieren Sie sich, nach welchem Recycling- oder Entsorgungssystem das Produkt entsprechend der örtlich geltenden Bestimmungen zu entsorgen ist.

**LET OP GEVAAR!****BELANGRIJKE VEILIGHEIDSVORSCHRIFTEN.**

Voor de veiligheid van de betrokken personen is het belangrijk deze voorschriften aandachtig door te lezen.

- De installatie van de automatisering moet op deugdelijke wijze uitgevoerd worden door vakmensen die aan de wettelijke eisen voldoen en moet in overeenstemming zijn met de Machineryrichtlijn 98/37/EG en de normen EN 12453 en EN 12445.
- Er moet gecontroleerd worden of de bestaande constructie-elementen (zuilen, scharnieren, vleugels) stevig zijn met het oog op de kracht die door de motor ontwikkeld wordt.
- Er moet gecontroleerd worden of er aan het einde van de opening en aan het einde van de sluiting van de vleugels mechanische stops zijn die stevig genoeg zijn.
- Controleer de staat van de kabels die eventueel reeds in de installatie aanwezig zijn.
- Er moet een risicoanalyse van de automatisering gemaakt worden en op basis daarvan moeten de nodige veiligheids- en waarschuwingssystemen toegepast worden.
- De bedieningselementen (bijv. de sleutelschakelaar) moeten zodanig geïnstalleerd worden dat de gebruiker zich niet op gevaarlijke plaatsen bevindt.
- Na afloop van de installatie moeten de veiligheids-, waarschuwings- en ontgrendelsystemen van de automatisering diverse keren getest worden.
- Op de automatisering moet het CE-etiket of het CE-plaatje met informatie over de gevaren en de typegegevens aangebracht worden.
- De gebruiksaanwijzing, de veiligheidsvoorschriften en de EG-verklaring van overeenstemming moeten aan de eindgebruiker gegeven worden.
- Er moet nagegaan worden of de gebruiker de juiste automatische, handbediende en noodwerking van de automatisering begrepen heeft.
- Informeert de gebruiker schriftelijk (bijvoorbeeld in de aanwijzingen voor gebruik) ten aanzien van het volgende:
  - eventueel nog aanwezige niet-beveiligde restrisico's en voorspelbaar oneigenlijk gebruik.
  - de stroomtoevoer los te koppelen wanneer er schoonmaakwerkzaamheden in de zone rondom de automatisering worden verricht of klein onderhoud (bijvoorbeeld: schilderwerk).
  - dikwijls te controleren dat er geen zichtbare schade aan de automatisering is, en indien die er is, onmiddellijk de installateur te waarschuwen
  - Laat kinderen niet spelen met de bediening van het automatische systeem.
  - Houd de afstandbedieningen buiten bereik van kinderen.
- Er moet een onderhoudsplan van de installatie opgesteld worden (minimaal om de 6 maanden voor de beveiligingen) waarbij de uitgevoerde werkzaamheden in een speciaal register genoteerd moeten worden.

**VERWIJDERING**

Dit product bestaat uit diverse onderdelen die ook weer verontreinigende stoffen kunnen bevatten. Het product mag niet zomaar weggegooid worden!

Informeert over de wijze van hergebruik of verwijdering van het product en neem daarbij de wettelijke voorschriften die ter plaatse gelden in acht.













### AUTOMATISMI PROFESSIONALI PER CANCELLI E GARAGE PROFESSIONAL GARAGE DOOR AND GATE OPERATORS

#### DICHIARAZIONE CE

*Il fabbricante:*  
Telcoma srl  
Via L. Manzoni, 11  
31015 - Z.I. Campidui - Conegliano (TV)  
ITALY

DICHIARA che il prodotto

#### MOTORIDUTTORE "ACEFAST"

è conforme alle condizioni delle seguenti direttive CEE:

- Direttive 73/23 CEE Direttiva 93/68 CEE  
Bassa Tensione
- Direttiva 89/336 CEE Direttiva 92/31 CEE  
Direttiva 92/31 CEE compatibilità Elettromagnetica  
e che:

Sono state applicate le seguenti (parti/clause) di norme armonizzate:  
EN60335-1, EN 60204-1, EN 61000-6-3, EN61000-6-1

e per le sole parti applicabili le norme  
EN12445 e EN12453

DICHIARAZIONE DEL FABBRICANTE  
(Direttiva 98/37 CEE Allegato II, Parte B)

Il prodotto è costruito per essere incorporati in una macchina o per essere  
assemblati con altri macchinari per costruire una macchina considerata dalla  
Direttiva 98/37 CEE

E inoltre dichiara che non è consentito mettere in servizio il prodotto fino a  
che la macchina in cui saranno incorporati o di cui diverranno componenti sia  
stata identificata e ne sia stata dichiarata la conformità alle condizioni della  
Direttiva 98/87 CEE e alla legislazione nazionale che lo traspone, vale a dire  
fino a che il prodotto di cui alla presente dichiarazione non formi un  
complesso unico con la macchina finale.

Conegliano, li 01/06/2010

Legale Rappresentante  
Ennio Ambroso

#### DECLARATION CE

*The manufacturer:*  
Telcoma srl  
Via L. Manzoni, 11  
31015 - Z.I. Campidui - Conegliano (TV)  
ITALY

DECLARES that the products

#### GEAR MOTOR DRIVE UNIT "ACEFAST"

are however conforming to the only applicable parts of this directive;

- Directive 73/23/EEC, Directive 93/68/EEC  
Low Voltage
- Directive 89/336/EEC, Directive 92/31/EEC  
Directive 92/31/EEC Electromagnetic Compatibility

The following parts/clauses of the harmonised regulations have been applied:

EN60335-1, EN60204-1, EN 61000-6-3, EN61000-6-1

and for the only applicable parts the norms  
EN12445 e EN12453

DECLARATION BY THE MANUFACTURER  
(Directive 98/37/EEC, Attachment II, Part B)

Have been constructed to be incorporated in a machine or to be assembled  
with other machinery to construct a machine as set out in Directive 98/37/EEC

The manufacturer furthermore declares that it is not permitted to operate the  
products until the machine in which they will be incorporated or of which they  
will become components has been identified and its conformity with the  
provisions set out in Directive 98/37/EEC and the national legislation has  
been declared, i.e. until the products as set forth in this declaration form a  
single unit with the final machine.

Conegliano, li 01/06/2010

Legal Representative  
Ennio Ambroso

# CERTIFICATO DI GARANZIA

PRODOTTO

TIMBRO E/O FIRMA DELL'INSTALLATORE

DATA D'INSTALLAZIONE



I

## GARANZIA

La presente garanzia copre gli eventuali guasti e/o anomalie dovuti a difetti e/o vizi di fabbricazione. La garanzia decade automaticamente in caso di manomissione o errato utilizzo del prodotto. Durante il periodo di garanzia la ditta Telcoma srl si impegna a riparare e/o sostituire le parti difettate e non manomesse. Restano a intero ed esclusivo carico del cliente il diritto di chiamata, nonché le spese di rimozione, imballo e starsporto del prodotto per la riparazione e sostituzione.

F

## GARANTIE

Cette garantie couvre les éventuelles pannes et/ou anomalies imputables à des défauts eou vis de fabrication. La garantie s'annule automatiquement si le produit a été modifié ou utilisé de manière impropre. L'entreprise Telcoma srl s'engage, durant la periode de garantie du produit, à reparer et/ou remplacer les pièces defectueuses n'ayant pas subi de modifications. Restent entièrement et exclusivament à la charge du client, le droit d'appel ainsi que les frais d'enlèvement, d'emballage et de transport du produit pour sa réparation ou substitution.

E

## GARANTIA

La presente garantía es válida en el caso cie averias y/o anomalías causadas por defectos y/o desperfectos de fabricación. La garantía automáticamente pierde valor en el caso de arreglos improprios o utilización equivocada del producto. Durante el periodo de garantía, la empresa Telcoma srl se compromete a reparar y/o cambiar la partes defectuosas que no hayan sido dañadas. Quedan a total y exclusivo cargo del cliente el derecho de llamada, como asi también los gastos de extracción, embalaje y transporte del producto para la reparación o cambio.

GB

## WARRANTY

This warranty covers any failure and/or malfunctioning due to manufacturing faults and/or bad workmanship. The warranty is automatically invalidated if the product is tampered with or used incorrectly. During the warranty period, Telcoma srl undertakes to repair and/or replace faulty parts provided they have not been tampered with. The call-out charge as well as the expenses for dasassembly, packing and transport of the product for repair or replacement shall be charged entirely to the customer.

D

## GARANTIE

Die vorliegende Garantie deckt eventuelle Defekte und/oder Betriebsstörungen ab, die auf Fabricationsfehler und/oder mängel zurück-zuführen sin. Die Garantie verfällt automatisch im Falle von Manipulationen oder fehlerhaftem Gebrauch des Produktes. Während der Garantiezeit verpflichtet sich die Firma Telcoma srl, die defekten und nicht manipulierten Teile zu reparieren und/oder auszutauschen. Die Anforderung des Kundendienstes als auch die Kosten für die Abholung, die Verpackung und den Transport des Produkten für die Reparatur bzw den Austausch gehen zu vollen und ausschließlichen Lasten des Kunden.

NL

## GARANTIE

Deze garantie dekt eventuele storingen en/of defecten die te wijten aan fabrieksfouten en/of gebreken. De garantie vervalt automatisch indien de gebruiker zelf aan het produkt gesleuteld heeft of veranderingen aangebracht heeft of indien het produkt op verkeerde wijze gebruikt is. Tijdens de garantietermijn neemt de Firma Telcoma srl de verplichting op te defecte onderdelen te repareren en/of te vervangen mits de gebruiker deze onderdelen niet zelf geprobeerd heeft te repareren. De voorrijkosten alsmede de onkosten voor het demonteren, het verpakken en verzenden van het produkt te repareren of te vervangen zijn en blijven uitsluitend voor rekening van de klant.

