

## Istruzioni d'uso del servomotore ZWS12, ZWS230

### Indice

1. Regole di sicurezza.....	2
2. Descrizione.....	3
3. Programmazione del dispositivo– INCLUDE & ASSOCIATE.....	4
4. Programmazione del dispositivo - DELETE & EXCLUDE.....	5
5. Cooperazione dei dispositivi di vari produttori nella rete Z-Wave.....	6
6. Associare il motore a catena ZWS alla rete gestita da un dispositivo di controllo di un altro produttore.....	6
7. Reset (ritorno alle impostazioni di fabbrica).....	6
8. Funzioni speciali - PROTECTION, ASSOCIATION, ALL ON, ALL OFF, SECURITY.....	6
8.1 “PROTECTION” .....	6
8.2 “ASSOCIATION”.....	6
8.3 “All ON or All OFF” .....	6
8.4 “SECURITY”.....	6
9. Comando manuale.....	7
10. Telecomando .....	7
11. Parametri tecnici.....	8
12. Descrizione della segnaletica – diodo LED.....	8
13. Garanzia.....	8

**FAKRO PP Sp. z o.o.**

Ul. Węgierska 144A

33-300 Nowy Sącz

Polska

[www.fakro.com](http://www.fakro.com)

tel. +48 18 444 0 444

fax. +48 18 444 0 333

---

## 1. Regole di sicurezza

**Per evitare il rischio d'infortunio, scosse elettriche ecc. leggere attentamente le istruzioni prima di procedere all'installazione.**

Durante il montaggio del servomotore meccanico fare particolare attenzione a quanto segue:

- Bisogna rispettare le regole di sicurezza. L'utilizzo del servomotore meccanico elettrico montato per aprire e chiudere la finestra genera un potenziale rischio di ferite. Nonostante il fatto che il servomotore sia dotato di un interruttore di protezione contro il sovraccarico, le forze presenti sono in grado di causare lesioni corporali.
- Se la finestra dotata del servomotore meccanico è facilmente accessibile, ad esempio il lato inferiore della finestra si trova all'altezza inferiore di 2,50 m dal pavimento, si devono prendere le precauzioni necessarie onde evitare i rischi per la salute.
- Dopo il disimballaggio controllare l'assenza di danneggiamenti meccanici del servomotore.
- L'installazione deve essere eseguita dal personale specializzato in conformità alle istruzioni del produttore.
- Prima di procedere al collegamento del servomotore alla rete elettrica verificare che la tensione elettrica sia conforme a quella indicata sulla targhetta nominale del servomotore.
- Collegare il servomotore e verificare il corretto funzionamento tramite un unico ciclo (cavo bipolare – servomotore 12V DC, cavo bipolare – servomotore 230V AC). Lasciare la catena estratta di circa 5cm.
- I contenitori di plastica usati per l'imballaggio devono essere tenuti lontano dalla portata dei bambini perché possono costituire un potenziale pericolo.
- Il servomotore deve essere usato in conformità alla sua destinazione. La ditta FAKRO non è responsabile di eventuali danni causati dall'utilizzo improprio del servomotore.
- Prima di eseguire qualsiasi operazione di manutenzione, taratura o smontaggio, scollegare il servomotore dalla rete elettrica.
- È vietato l'uso dei solventi per la pulizia del servomotore e il lavaggio con il flusso d'acqua diretto ( non immergerlo nell'acqua).
- Le riparazioni del servomotore devono essere eseguite dal personale autorizzato dal produttore.
- I cavi elettrici di alimentazione devono avere un diametro adeguato (2x1mm<sup>2</sup>). La lunghezza ammissibile del cavo per la suddetta misura è di 30 metri lineari.
- Il servomotore è predisposto per il montaggio all'interno.
- Il servomotore non può essere usato come meccanismo di comando per la finestra antifumo ( la finestra FAKRO).

### **ATTENZIONE!!!**

Pericolo di schiacciamento Durante la chiusura della finestra il servomotore esercita la forza di 250N ( circa 25 kg) sulla finestra stessa.

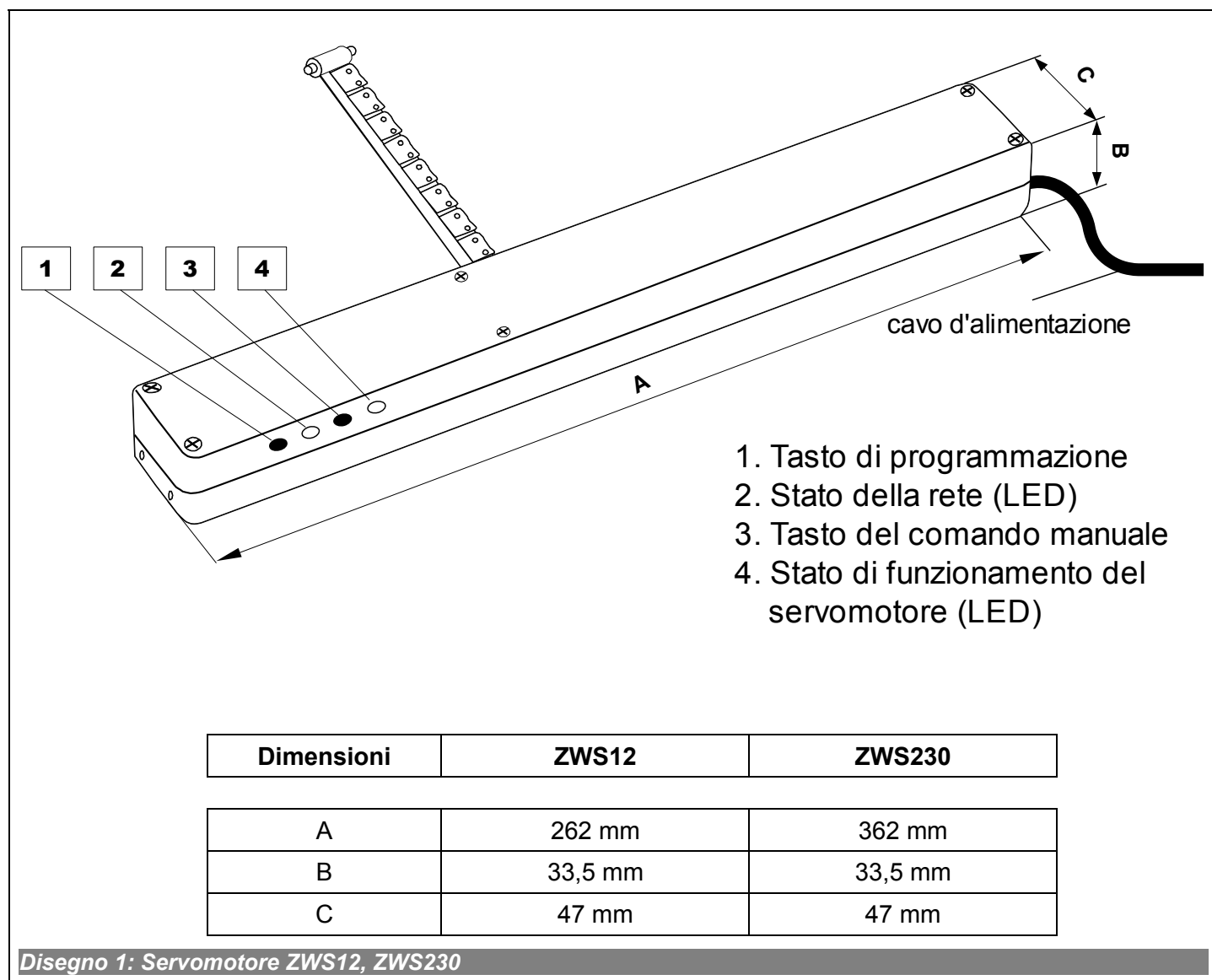
## 2. Descrizione

I motori a catena ZWS sono progettati per lavorare insieme alle finestre ed adatti all'abbinamento con componenti del sistema di guida telecomandata senza fili offerti da FAKRO e da altri produttori che hanno nella loro offerta i prodotti con logo Z-Wave. I motori a catena ZWS sono dotati di un modulo di comunicazione radio bidirezionale. Per la comunicazione, Z-Wave usa la frequenza di 868 Mhz. I motori a catena ZWS sono dei prodotti che possono collaborare nella rete del tipo SECURE (trasmissione criptata). Il requisito necessario per usare la capacità di crittografare la trasmissione è quello di avere un dispositivo di controllo che supporta tale trasmissione. La funzionalità del dispositivo è la stessa quando esso è collegato alla rete come protetto o non protetto.

I motori ZWS hanno due limitazioni:

- massima estensione della catena (finecorsa)
- sovraccarico in entrambe le direzioni (soprattutto utilizzato per chiudere bene l'anta)

Per poter gestire la finestra da tetto FAKRO per mezzo di motore a catena ZWS occorre montarlo a seconda delle istruzioni contenute nella confezione. Successivamente, i motori dovrebbero essere programmati per dialogare con un dispositivo di controllo (p.es. telecomando ZWP15, tastiera ZWK15 o ZWK1) oppure qualsiasi altro dispositivo di controllo di un produttore terzo dotato di modulo Z-Wave – vedere punto 3÷8. Il disegno nr.1 presenta lo schema generale del motore a catena ZWS con le descrizioni dei pulsanti e degli indicatori disponibili.



### 3. Programmazione del dispositivo– **INCLUDE & ASSOCIATE**

Per poter far comunicare il dispositivo nella rete Z-Wave è necessario associarlo a questa rete e dargli il numero identificativo (Node ID). Il dispositivo può essere aggiunto alla rete soltanto se non fa già parte di un'altra rete. Per poter associare il dispositivo ad un'altra rete è necessario rimuoverlo prima dalla rete esistente oppure tornare alle impostazioni di fabbrica (vedere il capitolo 7), per mezzo di un qualsiasi dispositivo di controllo di base. Lo stato di pronto del dispositivo per associarlo alla rete è segnalato da un diodo dello stato di rete. Il diodo acceso indica che il dispositivo non appartiene a nessuna rete.

Per poter comandare il motore a catena con il telecomando dovete:

1. Associare il dispositivo (usando la funzione **"INCLUDE"**) alla rete. La procedura standard è illustrata nel *disegno 2*.

**INCLUDE**

1. Premete brevemente il tasto **"In/Ex"** sul dispositivo di controllo.
2. Il dispositivo di controllo segnala l'attesa dell'informazione su dispositivo che viene associato alla rete (diodi esterni (1,4) rimangono accesi per circa 10 sec).
3. Premete per 1 sec. il tasto di programmazione sul motore a catena.
4. L'assegnazione corretta del dispositivo alla rete è segnalata:
  - dal dispositivo di controllo (due diodi (2,3) si illuminano per 2 sec.)
  - dal motore a catena (diodo dello stato di rete LED 2 si spegne)

*Disegno 2: Collegamento del servomotore ZWS alla rete Z-Wave.*

2. L'assegnazione del motore a catena alla coppia dei tasti del dispositivo di controllo (usando la funzione **"ASSOCIATE"**). La procedura standard è rappresentata nel disegno 3. **Per alcuni dispositivi di controllo è possibile svolgere entrambe le funzioni (INCLUDE ed ASSOCIATE) contemporaneamente.**

**ASSOCIATE**

1. Premete la sequenza dei tasti per 1 sec:
  - brevemente premete **"In/Ex"** e poi
  - un pulsante della coppia dei tasti con cui volete gestire il dispositivo (p.es.2)
2. Lo stato di pronto per associarlo alla rete viene segnalato dal dispositivo di controllo (diodo (1,2,3) si illuminano per 10 sec.)
3. Premete il tasto di programmazione sul motore a catena per 1 sec.
4. L'assegnazione corretta viene segnalata dal dispositivo di controllo (diodi (2,3,4) si illuminano per 2 sec.)

*Disegno 3: Assegnazione del servomotore ZWS alla coppia di tasti scelti del dispositivo di controllo.*

Le informazioni su come svolgere le funzioni **"Include"** ed **"Associate"** con dei dispositivi di controllo di altri produttori vanno ricercate nelle istruzioni di questi dispositivi.

## 4. Programmazione del dispositivo - **DELETE & EXCLUDE**

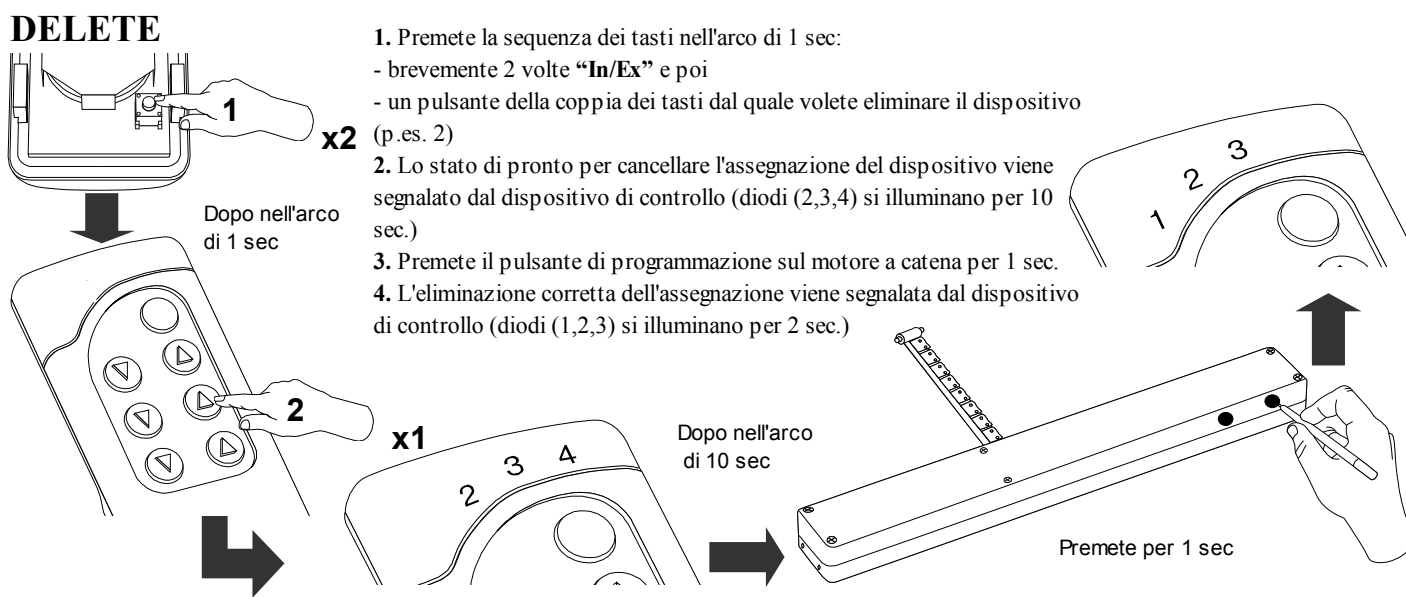
In alcuni casi (il cambio del posto d'installazione, lo scambio del dispositivo danneggiato) è necessario cancellare il dispositivo sia dalla memoria dei dispositivi di controllo che comandano (esclusione dell'assegnazione ai tasti – DELETE) sia dalla rete (EXCLUDE) per evitare gli errori durante la trasmissione dei comandi (verso dispositivi non esistenti) ed evitare un eccessivo consumo delle batterie dei dispositivi di controllo portatili.

**Non cancellate i dispositivi fisicamente dalla rete senza la loro precedente cancellazione dalla memoria dei dispositivi di controllo per mezzo della funzione DELETE ed EXCLUDE. Questo può causare dei notevoli ritardi nel funzionamento dei dispositivi nella rete ed un eccessivo consumo delle batterie dei dispositivi di controllo portatili.**

La sequenza di svolgimento delle funzioni è molto importante. Occorre prima effettuare la funzione DELETE e solo alla fine quella EXCLUDE.

1. La cancellazione dell'assegnazione alla coppia dei tasti (“DELETE”). Dopo aver svolto la funzione “DELETE” il dispositivo fa ancora parte della rete finchè non eseguite la funzione “EXCLUDE”.

**DELETE**

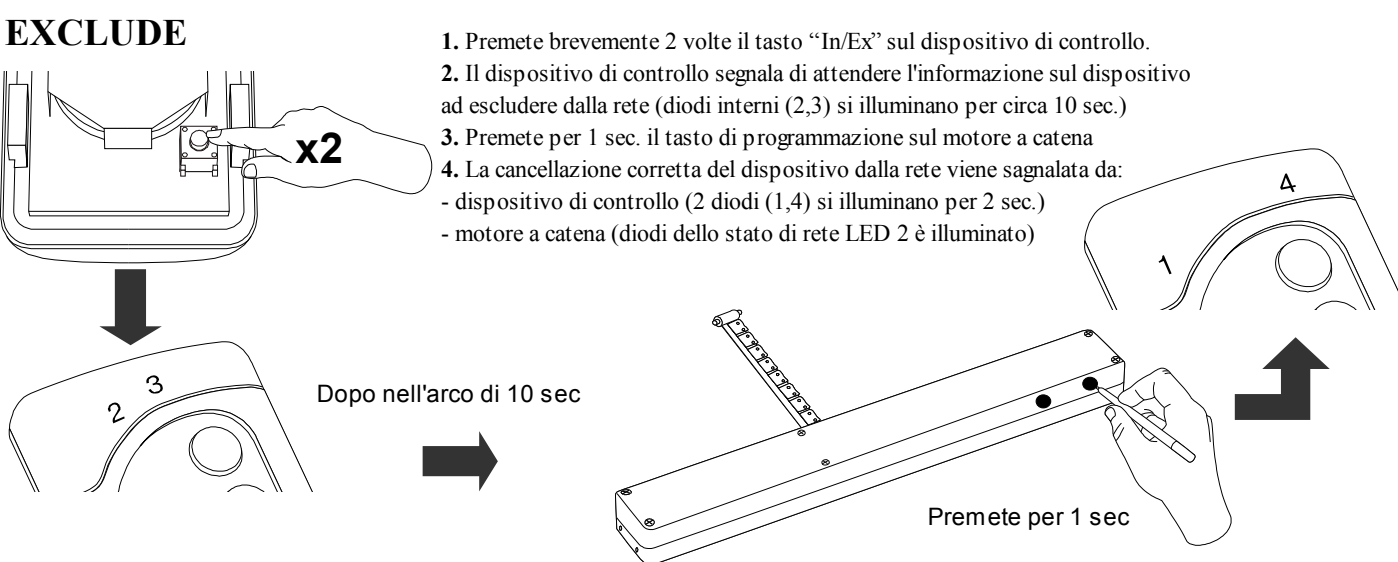


1. Premete la sequenza dei tasti nell'arco di 1 sec:
  - brevemente 2 volte “In/Ex” e poi
  - un pulsante della coppia dei tasti dal quale volete eliminare il dispositivo (p.es. 2)
2. Lo stato di pronto per cancellare l'assegnazione del dispositivo viene segnalato dal dispositivo di controllo (diodi (2,3,4) si illuminano per 10 sec.)
3. Premete il pulsante di programmazione sul motore a catena per 1 sec.
4. L'eliminazione corretta dell'assegnazione viene segnalata dal dispositivo di controllo (diodi (1,2,3) si illuminano per 2 sec.)

*Disegno 4: Cancellazione del servomotore ZWS dalla coppia dei tasti scelti del dispositivo di controllo.*

2. La cancellazione del dispositivo (“EXCLUDE”) dalla rete Z-Wave. Il dispositivo cancellato dalla rete non possiede più il numero identificativo (Node ID) e può essere aggiunto ad un'altra rete. Questo stato è segnalato sul motore a catena dal diodo dello stato di rete (LED nr 2) che rimane acceso. Il dispositivo non fa più parte della rete.

**EXCLUDE**



1. Premete brevemente 2 volte il tasto “In/Ex” sul dispositivo di controllo.
2. Il dispositivo di controllo segnala di attendere l'informazione sul dispositivo ad escludere dalla rete (diodi interni (2,3) si illuminano per circa 10 sec.)
3. Premete per 1 sec. il tasto di programmazione sul motore a catena
4. La cancellazione corretta del dispositivo dalla rete viene segnalata da:
  - dispositivo di controllo (2 diodi (1,4) si illuminano per 2 sec.)
  - motore a catena (diodi dello stato di rete LED 2 è illuminato)

*Disegno 5: Eliminazione del servomotore ZWS dalla rete Z-Wave.*

Le informazioni riguardanti lo svolgimento delle funzioni “DELETE” ed “EXCLUDE” con dei dispositivi di controllo di altri produttori vanno ricercate nelle istruzioni di questi dispositivi.

## 5. Cooperazione dei dispositivi di vari produttori nella rete Z-Wave

Z-Wave permette di integrare dei dispositivi di vari produttori i quali possono lavorare in diversi gruppi, la luce, il riscaldamento, la domotica ecc. I dispositivi Z-Wave lavorano in rete come dei ripetitori il che aumenta il campo di comunicazione via radio. Più sono dei dispositivi nella rete più sicuro e resistente alle interferenze è il funzionamento dei dispositivi nella rete.

## 6. Associare il motore a catena ZWS alla rete gestita da un dispositivo di controllo di un altro produttore.

Cominciate la procedura "INCLUDE" per mezzo del dispositivo di controllo della rete già esistente, di seguito premete il tasto "Programmazione" sul motore a catena ZWS che volete aggiungere alla rete.

**Attenzione:** Le informazioni su come iniziare e svolgere la funzione "INCLUDE" ed "ASSOCIATE" con dei dispositivi di controllo di altri produttori vanno ricercate nelle istruzioni di questi dispositivi.

## 7. Reset (ritorno alle impostazioni di fabbrica)

A volte può essere necessario riportare il motore a catena ZWS alle impostazioni di fabbrica e cancellare tutte le informazioni riguardanti la rete in cui il motore a catena ha operato. Per fare ciò è necessario un qualsiasi dispositivo di controllo di base (che possa comandare funzioni INCLUDE, EXCLUDE). Per il motore a catena ZWS la funzione "RESET" è univoca alla funzione "EXCLUDE".

**Attenzione:** Il ritorno alle impostazioni di fabbrica viene segnalato dal motore a catena ZWS, il diodo dello stato di rete rimane acceso (LED 2 dis.1).

## 8. Funzioni speciali - *PROTECTION, ASSOCIATION, ALL ON, ALL OFF, SECURITY*

### 8.1 "PROTECTION"

La funzione utilizzata per proteggere il motore a catena da un casuale azionamento p.es. dai bambini possono essere definiti dal dispositivo di controllo con i tre seguenti livelli di protezione.

**I. Unprotected (non protetto)** – il motore a catena può essere comandato sia manualmente che via radio.

**II. Protection by sequence (protezione sequenziale)** – dopo aver premuto il pulsante di programmazione è possibile il comando manuale per 30 sec. Lo stato viene segnalato dal diodo dello stato di rete lampeggiante. Il comando via radio è possibile.

**III. No operation possible (operazione impossibile)** – il comando del motore a catena viene bloccato a livello locale fino alla modifica dello stato di protezione. Lo stato viene segnalato dal diodo dello stato di rete lampeggiante. Il comando via radio rimane possibile.

**Attenzione:** Le informazioni su come iniziare e definire i livelli nella funzione "PROTECTION" per mezzo dei dispositivi di controllo di altri produttori vanno ricercate nelle istruzioni di questi dispositivi.

### 8.2 "ASSOCIATION"

Il motore a catena ZWS montato nella finestra Electro Z-Wave può inviare il comando "Chiudi" agli altri motori a catena nella rete. Per far funzionare questo collegamento è necessario selezionare la funzione "ASSAIN A ROUTE" per mezzo di motore a catena. **Qui sotto trovate la procedura standard la quale può, tuttavia, distinguersi leggermente da quelle di altri produttori:**

Iniziate la procedura "ASSAIN A ROUTE" per mezzo di dispositivo di controllo, successivamente premete il tasto di programmazione sul dispositivo il quale deve essere comandato (p.es senza il sensore di pioggia) successivamente premete il tasto di programmazione sul motore a catena il quale invia il comando di "chiudere"

**Attenzione:** Le informazioni di come chiamare la funzione "ASSAIN A ROUTE" per mezzo del dispositivo di altri produttori vanno ricercate nelle istruzioni di adeguati dispositivi. Il motore a catena aggiunto alla rete come SECURE (trasmissione criptata) può, nel caso della pioggia, mandare il comando di "chiudere" sia agli altri dispositivi SECURE sia agli dispositivi NON-SECURE.

### 8.3 "All ON or All OFF"

È possibile definire se il motore a catena deve rispettare i comandi "Chiudere tutto" o "Aprire tutto"

**Attenzione:** Le istruzioni di come definire la funzione "Chiudere tutto" ed "Aprire tutto" vanno ricercate nelle istruzioni dei dispositivi adeguati.

### 8.4 "SECURITY"

Il motore a catena ZWS rende possibile l'utilizzo della trasmissione criptata dei comandi. La crittografia garantisce una sicurezza aggiuntiva della trasmissione tra i dispositivi nella rete.

**Attenzione:** Per poter utilizzare la possibilità della trasmissione criptata nella rete sono necessari altri dispositivi (soprattutto i dispositivi di controllo) che hanno questa capacità. Il motore a catena aggiunto alla rete come SECURE non potrà essere comandato da un altro dispositivo di controllo se quello non sarà in grado di servire una trasmissione sicura.

## 9. Comando manuale

Il tasto "Comando manuale" consente di comandare il motore manualmente subito dopo l'allacciamento dell'alimentazione. Il comando manuale funziona in modalità sequenziale cioè start, stop, start e in direzione contraria, stop – ecc..

1. La prima premuta del tasto dopo l'allacciamento dell'alimentazione causerà lo srotolamento della catena del servomotore.
2. La seconda premuta del tasto fermerà il servomotore.
3. La terza premuta del tasto causerà arrotolamento della catena del servomotore.

**Attenzione: Osservate il diodo LED di Stato di rete. Il suo lampeggiamento informa dell'attivazione della funzione "PROTECTION"( vedete il punto 8.1) e può significare che la gestione manuale del motore a catena non è possibile**

## 10. Telecomando

**Attenzione:** Ogni comando inviato da telecomando ad accessorio è preceduto da un periodo di "risveglio" di accessorio. Tale periodo dura di solito 0,3 sec. In pratica si manifesta con una reazione ritardata di circa 0,5 sec.

Telecomandando la veneziana si possono usare 5 comandi:

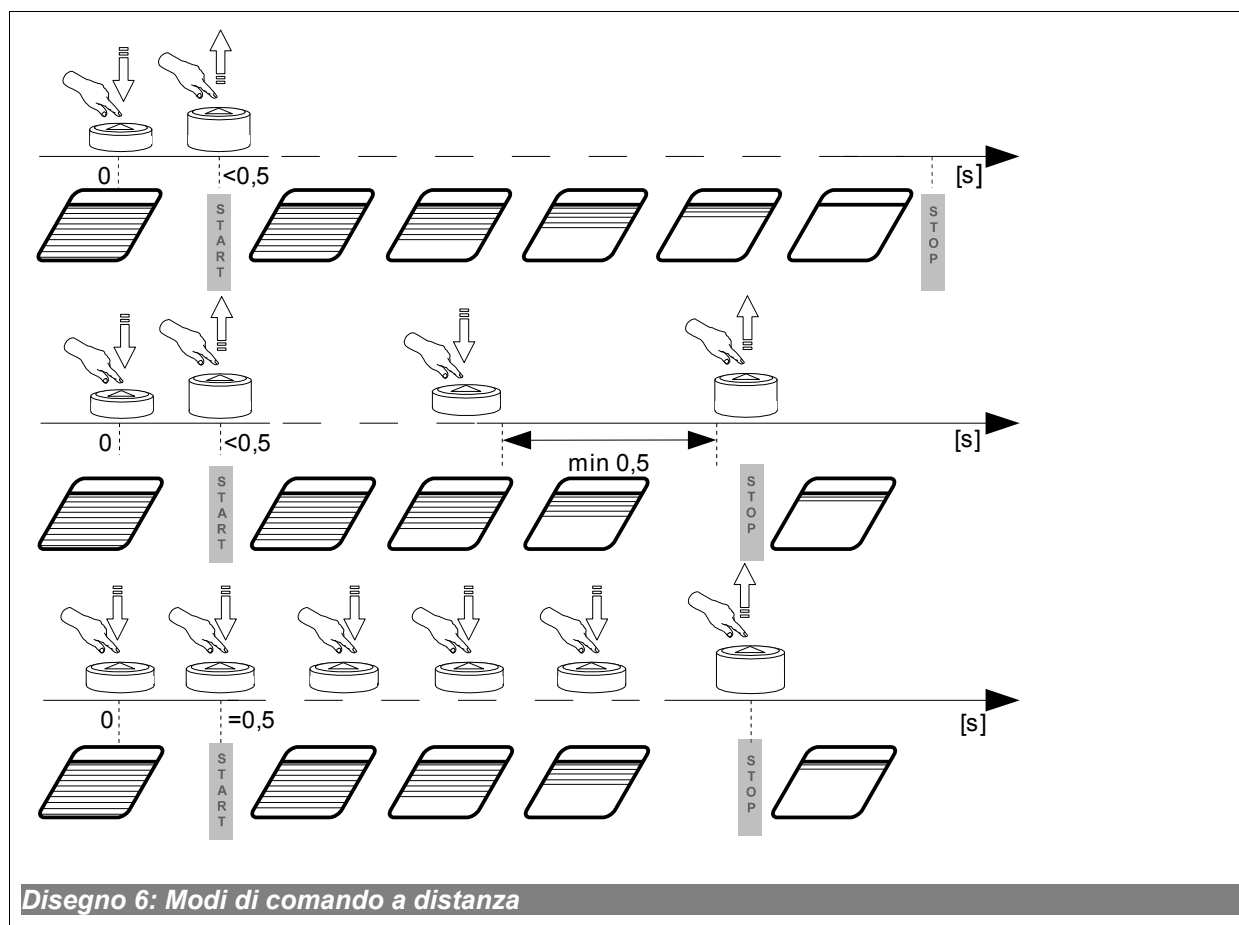
- **"Chiudere"** - nei dispositivi di controllo di serie ZWP, ZWK si attiva premendo brevemente (circa 0,5sec) il pulsante "chiudere" sul dispositivo di controllo il che causa attivazione della chiusura della veneziana finché il motore a catena non raggiunga la finecorsa cioè la completa chiusura

- **"Aprire"** - nei dispositivi di controllo di serie ZWP, ZWK si attiva premendo brevemente (circa 0,5 sec.) il pulsante "aprire" sul dispositivo di controllo il che causa l'attivazione dell'apertura della veneziana finché il motore a catena non raggiunga la finecorsa cioè la completa apertura della veneziana.

- **"Inizio di chiusura"** - nei dispositivi di controllo di serie ZWP, ZWK si attiva premendo più a lungo (oltre 0,5 sec.) il pulsante di "chiusura" il che causa l'attivazione della chiusura della veneziana finché non venga rilasciato il pulsante "chiudere".

- **"Inizio di apertura"** - nei dispositivi di controllo di serie ZWP, ZWK si attiva premendo più a lungo (oltre 0,5 sec.) il pulsante "aprire" il che causa l'attivazione dell'apertura della veneziana finché non venga rilasciato il pulsante "aprire".

- **"Inizio di apertura/chiusura"** - nei dispositivi di controllo di serie ZWP, ZWK si attiva rilasciando il pulsante "aprire" oppure "chiudere" con il comando "Inizio di chiudere" / "Inizio di aprire" immesso prima. In pratica, il che significa, che per arrestare la veneziana in qualsiasi posizione bisogna premere un determinato pulsante e tenerlo premuto finché la veneziana non raggiunga la posizione desiderata oppure l'attivazione della veneziana in direzione prescelta premendo brevemente un determinato pulsante e, successivamente, il suo arresto premendolo più a lungo (>0.5 sec.) e di seguito il rilascio dello stesso pulsante.



## 11. Parametri tecnici

Parametri tecnici		
<i>Dimensioni</i>	<b>ZWS12</b>	<b>ZWS230</b>
Portata della catena	240 mm	360 mm
Potenza d'uscita	9 W	15W
Corrente nominale	0,72 A	0,12 A
Consumo di corrente elettrica in stato di attesa	0,03 A	0,03 A
Limitazione di corrente	TAK	TAK
Velocità di estrazione della catena	7,5 mm/s	9,7 mm/s
Forza spingente la catena	200 N	200 N
Forza di chiusura	200 N	200 N
Temperatura di funzionamento	(-10°C) do (65°C)	(-10°C) do (65°C)
Cavo d'alimentazione	2 x 0,75 mm <sup>2</sup> (0,4 m)	3 x 0,75 mm <sup>2</sup> (1,5 m)
Tensione d'alimentazione	12V DC	90 - 230V AC
Peso	0,850 kg	0,940 kg

## 12. Descrizione della segnaletica – diodo LED

<i>Segnaletica luminosa (LED)</i>	<i>ZWS12, ZWS230</i>	
	<i>N 3 - Stato di lavoro del servomotore</i>	<i>N 4 – Stato della rete</i>
<b>Il diodo è acceso per 2-3 secondi.</b>	Ha funzionato l'interruttore finale di sovraccarico durante l'arrotolamento della catena - la finestra è chiusa.	-
<b>Illuminazione continua del diodo</b>	-	Il dispositivo non è stato assegnato a nessuna rete quindi non è possibile comandarlo a distanza. Questo diodo è sempre acceso dopo l'allacciamento all'alimentazione del motore nuovo di fabbrica. Il diodo si spegne dopo l'assegnazione del dispositivo alla rete.

## 13. Garanzia

Il Produttore garantisce il funzionamento del dispositivo. Inoltre si impegna a riparare o sostituire il dispositivo guasto se questo è causato da difetti di materiale o di costruzione. La garanzia è valida per 24 mesi dalla data di vendita a condizione che :

- L'installazione sia stata eseguita da autorizzati in conformità alle indicazioni del produttore.
- Non siano stati violati i sigilli di piombo e non sono state apportate le modifiche alla costruzione.
- Il dispositivo sia stato utilizzato in conformità alla sua destinazione e alle istruzioni d'uso.
- Il danno non sia stato causato dalla scorretta installazione elettrica o per cause atmosferiche
- Per i danni causati dall'uso scorretto e i danni meccanici il produttore non è responsabile.

In caso di guasto, il dispositivo deve essere consegnato per la riparazione con la Carta di Garanzia. I difetti scoperti durante il periodo di garanzia saranno eliminati gratuitamente entro 14 giorni lavorativi dalla data di accettazione del dispositivo per la riparazione. Le riparazioni di garanzia e post garanzia vengono effettuate dal produttore FAKRO PP. Sp. z o.o.

Certificato di qualità.

Dispositivo

Modello.....

Numero di serie.....

Venditore.....

Indirizzo.....

Data d'acquisto.....

.....  
Firma (timbro) dell'installatore che ha eseguito l'installazione del dispositivo