

**Please read and save these instructions. Read carefully before attempting to assemble, install, operate or maintain the product described. Protect yourself and others by observing all safety information. Failure to comply could result in personal injury and/or property damage! Save these instructions for future reference.**



**Model 2LBL7:** 50 Watt Metal Halide Patio Light  
**Model 2LBL8:** 70 Watt High Pressure Sodium Patio Light

**NOTE:** All wiring must be run in accordance with the National Electrical Code (Canadian Electrical Code in Canada) through conduit or another acceptable means. Contact a qualified electrician if there is any question as to the suitability of the system.

**Lamp in Fixture Contains Mercury. Dispose According to Local, State, or Federal Laws.**

**! WARNING: Turn power off at the fuse or circuit breaker.**

This fixture can be mounted on a wall with, or without using a flush-mounted junction box. Do not attempt to mount this fixture on a surface-mounted "Wet Location" junction box. Use the instructions below that apply to your application.

### Installation Using A Junction Box

*Note:* If your junction box protrudes out of the wall slightly, you may want to use the enclosed gasket so less caulking is required.

1. Hold the Mounting Bracket and Gasket over the junction box. Thread the supply wires through the large hole in the back of the Mounting bracket. Select the holes in the mounting bracket that line up with the screw holes in the junction box. Make sure the bottom of the Mounting Bracket is level. Secure with the two #8 screws provided.

### Installation Without A Junction Box

1. Select a location on a flat wall with structurally sound wood and from 5 to 25 feet from the ground. The wood should be at least one inch thick to safely secure the fixture.
2. Use the Mounting Bracket as a template. Hold it at the desired mounting location (making sure the bottom is level), and mark four mounting holes.
3. Use four #8 or #10 wood screws or galvanized deck screws at least 1 inch long (not provided) to secure the Mounting Bracket to the wall. It may be necessary to drill appropriate pilot holes if mounted to hardwood to avoid splitting.
4. Remove the knockout in the bottom of the Mounting Bracket, and bring your supply wires through this knockout using appropriate flexible conduit or other approved means of wiring.

### Complete The Installation

1. Put the Temporary Pin through the holes in the Mounting Bracket.
2. This fixture must be grounded. Connect the supply ground wire to the green ground screw. You can also attach a bare or green "pigtail" to the green ground screw, then connect the ground pigtail to the supply ground when the other supply wires are connected.
3. Slide the fixture onto the Mounting Bracket, and allow the fixture to rest on the Temporary Pin.
4. Connect the fixture wires to the supply wires (**black to black, white to white**, and if a ground pigtail was added above, con-

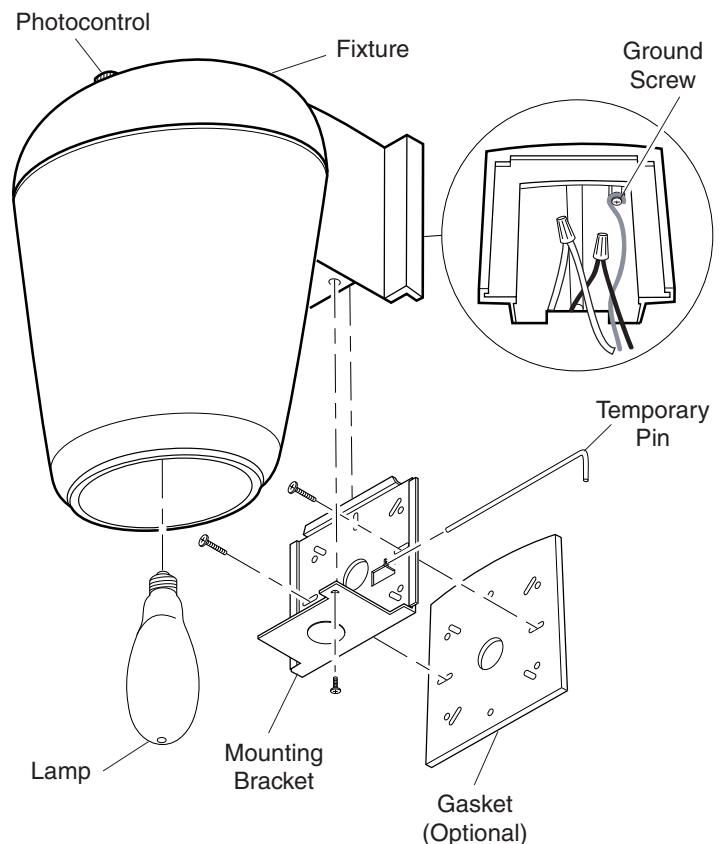
nect this pigtail to the supply ground wire). Secure with the wire connectors provided.

5. Remove the Temporary Pin, and slide the fixture all the way down onto the Mounting Bracket making sure no wires get pinched.
6. Install the screw through the bottom of the Mounting Bracket and into the fixture housing. Tighten this screw.
7. Install lamp (provided). Lamp rating must match the rating of the fixture.

**Model 2LBL7:** 50 watt metal halide M110/O open rated lamp.

**Model 2LBL8:** 70 watt high pressure sodium type S62 lamp.

8. Caulk fixture mounting surface with silicone weather sealant. To test operation during daylight, cover the photocontrol with black tape. Turn on the power. The light will take up to ten minutes to reach full brightness. Remove the tape from the photocontrol and your unit will operate automatically—on at dusk, off at dawn.



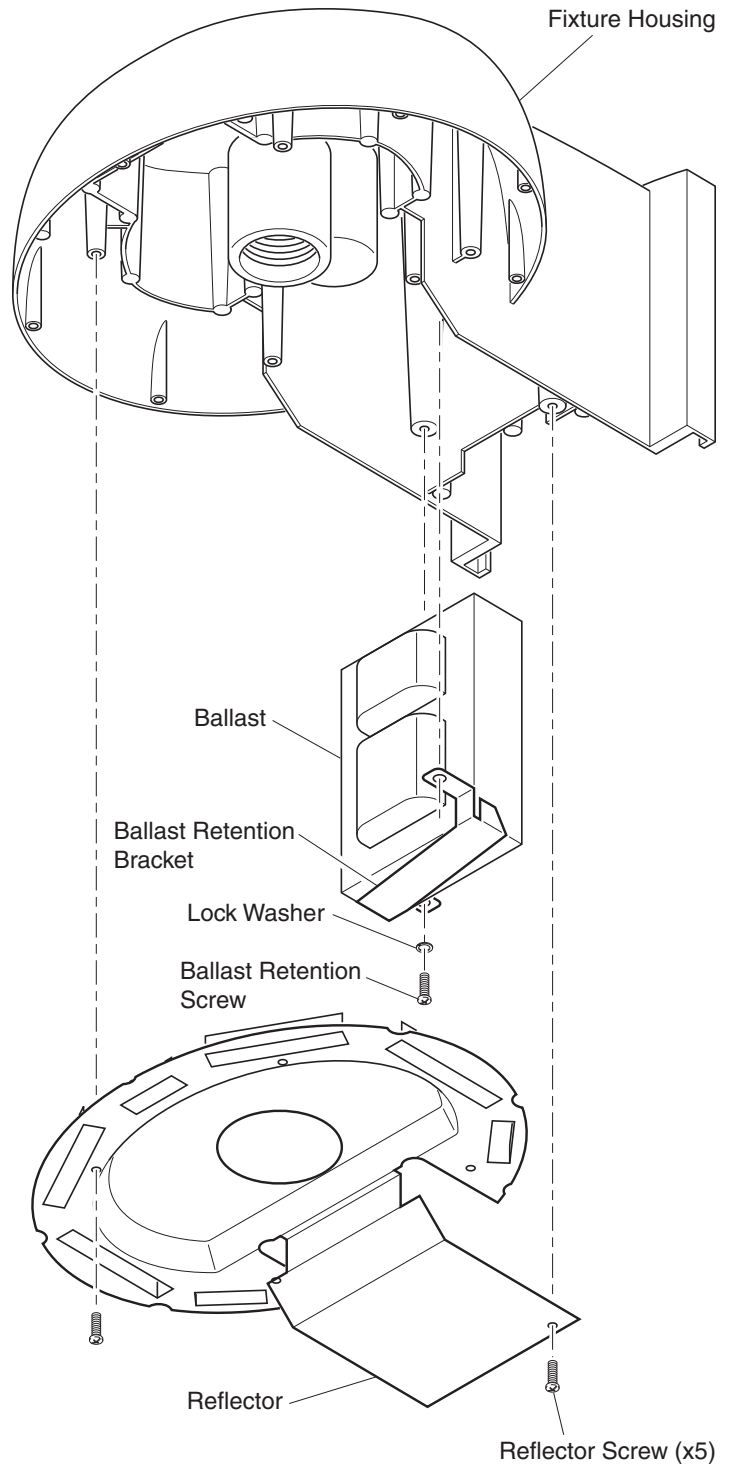
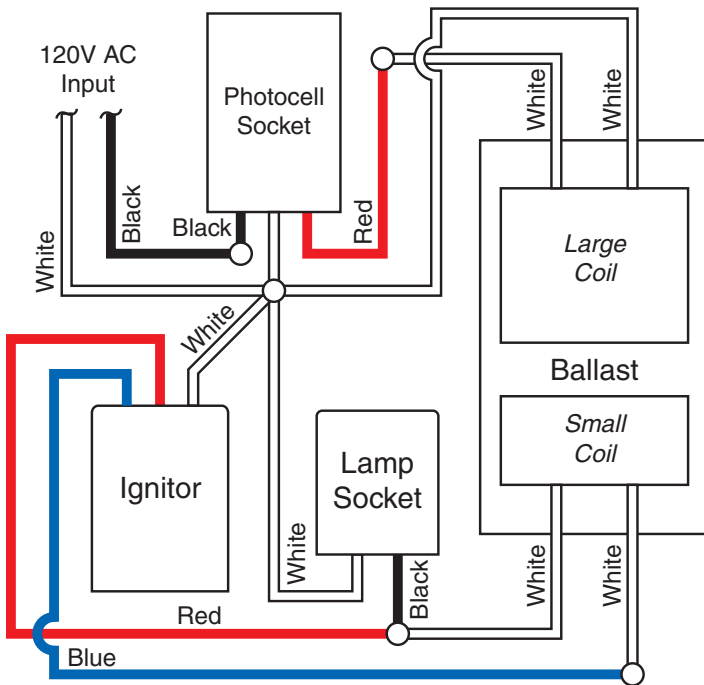
# Ballast Assembly Replacement Instructions

## Model 2LBL7

Ballast assembly can be replaced without the cutting of any wires. Use of a qualified electrician is recommended.

**WARNING:** Turn power off at the fuse or circuit breaker.

1. Remove plastic cover.
2. Remove bulb.
3. Remove five screws attaching reflector to fixture housing.
4. Label wires according to wiring diagram.
5. Remove wire nuts from wires. Retain wire nuts to connect replacement ballast assembly.
6. Remove two screws and lock washers holding ballast in place.
7. Dispose of used ballast assembly.
8. Connect the replacement ballast assembly following steps 1 through 6 in reverse order.



# Ballast Assembly Replacement Instructions

## Model 2LBL8

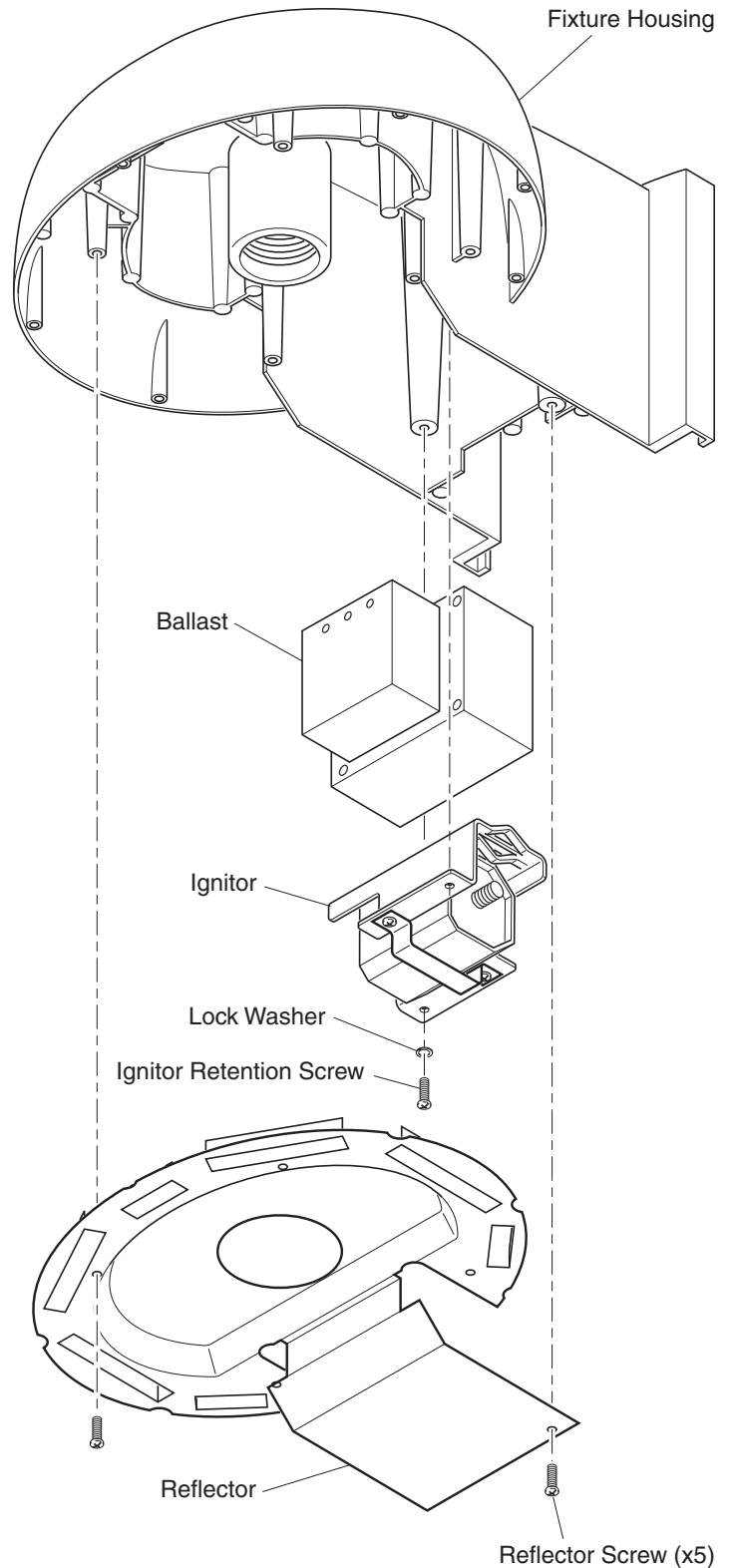
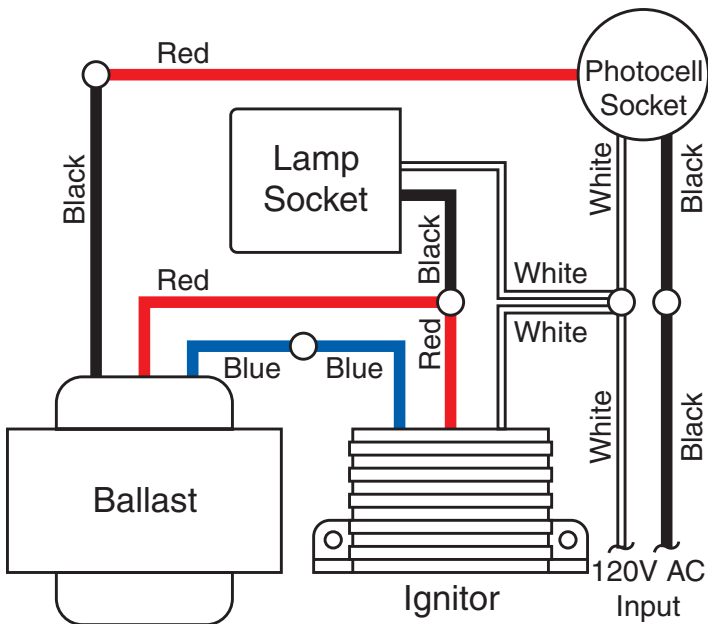
Ballast assembly can be replaced without the cutting of any wires. Use of a qualified electrician is recommended.

**WARNING:** Turn power off at the fuse or circuit breaker.

1. Remove plastic cover.
2. Remove bulb.
3. Remove five screws attaching reflector to fixture housing.
4. Label wires according to wiring diagram.
5. Remove wire nuts from wires. Retain wire nuts to connect replacement ballast assembly.
6. Remove two screws and lock washers holding ignitor and ballast in place.

**CAUTION:** Ballast is held in place by ignitor. Carefully remove the ignitor and the ballast together to avoid personal injury in case the ballast slides out of unit.

7. Dispose of used ballast assembly.
8. Connect the replacement ballast assembly following steps 1 through 6 in reverse order.



**1 YEAR LIMITED WARRANTY:**

Should this product fail to perform satisfactorily due to a defect or poor workmanship within one year of date of purchase, return it to the place of purchase and it will be replaced, free of charge. Incidental or consequential damages are excluded from this warranty. Light bulbs are not covered.

**Por favor lea y guarde estas instrucciones. Léalas cuidadosamente antes de intentar armar, instalar, operar o dar mantenimiento al producto descrito. Protéjase Ud. y los otros observando toda la información de seguridad. ¡Si no lo hace podría ocasionar lesión al personal y/o daño al equipo! Guarde estas instrucciones para referencia futura.**



**Modelo 2LBL7 :** Luz de patio con halogenuro de metal de 50 vatios

**Modelo 2LBL8 :** Luz de patio con vapor de sodio a alta presión de 70 vatios

**NOTA:** Todo el cableado debe ser tendido de acuerdo al Código Eléctrico Nacional (Código Eléctrico Canadiense en Canadá) por tubería u otro medio aceptable. Póngase en contacto con un electricista calificado si tiene alguna pregunta respecto a si el sistema (eléctrico) es apropiado.

**La lámpara en el dispositivo contiene mercurio. Deseche de acuerdo con las leyes locales, estatales o federales.**

**⚠ ADVERTENCIA: Apague la energía en el fusible o cortacircuitos.**

Este artefacto puede ser montado sobre una pared, usando o no una caja de empalme montada al ras. No trate de montar este artefacto sobre una caja de empalme para "sitio húmedo" que esté montada sobre una superficie. Use las instrucciones abajo indicadas que se apliquen a su uso.

#### Instalación Usando una Caja de Empalme

*Nota:* Si su caja de empalme sobresale ligeramente de la pared, pueda que Ud. desee usar el empaque adjunto para que se requiera menos calafateo (sello).

1. Sostenga la Consola de Montaje y el Empaque encima de la caja de empalme. Pase los conductores de alimentación por el orificio posterior grande de la consola de Montaje. escoja los orificios en la consola de montaje que alineen con los orificios roscados de la caja de empalme. Asegúrese que la base inferior de la Consola de Montaje esté a nivel. Asegúrela con los dos tornillos #8 provistos.

#### Instalación Sin Una Caja de Empalme

1. Seleccione la ubicación en una pared plana de madera estructuralmente firme y entre 5 a 25 pies del piso. La madera debería ser al menos de una pulgada de espesor para asegurar firmemente al artefacto.
2. Use la Consola de Montaje como plantilla. Sosténgala en el sitio de montaje deseado (asegúrese que la base inferior esté a nivel) y marque los cuatro orificios de montaje.
3. Use cuatro tornillos para madera #8 ó #10 o tornillos galvanizados de cubierta de al menos 1 pulgada de largo (no provistos) para asegurar la Consola de Montaje a la pared. Puede ser necesario taladrar orificios guías apropiados si se monta sobre madera dura para evitar rajaduras.
4. Retire el disco removible de la base inferior de la consola de montaje, y pase los conductores de alimentación por el agujero dejado por el disco usando la tubería flexible apropiada u otros medios de cableado aprobados.

#### Complete la Instalación

1. Pase la Clavija Provisional por los orificios de la Consola de Montaje.
2. Este artefacto debe conectarse a tierra. Conecte el conductor de alimentación de puesta a tierra al tornillo verde de conexión a tierra. Ud. puede también conectar un "conductor flexible" desnudo o verde al tornillo de puesta a tierra, luego que los otros conductores de alimentación estén conectados, conecte el conductor flexible de puesta a tierra al conductor de alimentación de puesta a tierra.
3. Deslice el artefacto sobre la Consola de Montaje, y deje que el artefacto descansa sobre la Clavija Provisional.

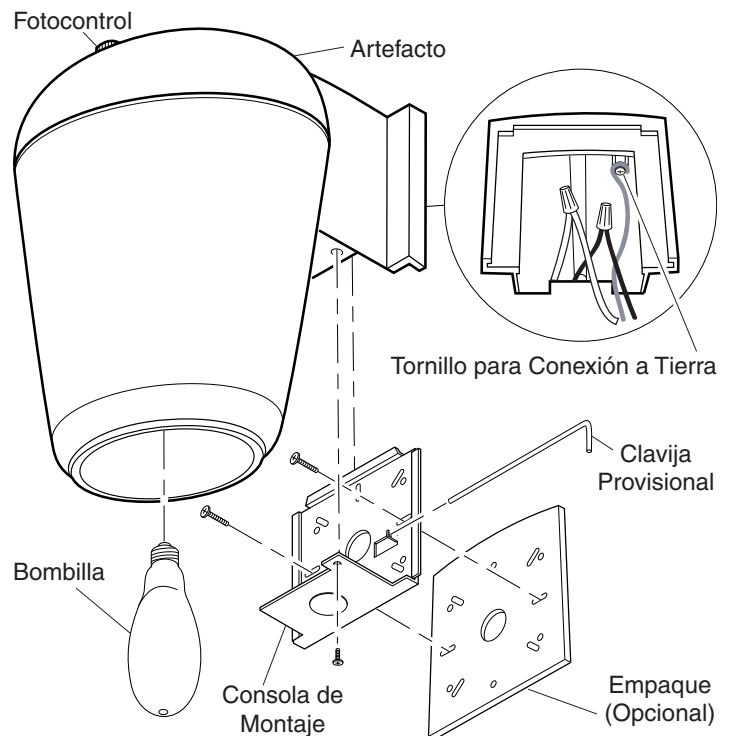
4. Conecte los conductores del artefacto a los de alimentación (**negro con negro, blanco con blanco**, y si se ha añadido un conductor flexible de puesta a tierra, conecte este al conductor de alimentación de puesta a tierra). Asegúrelos con los conectores de cable provistos.
5. Retire la Clavija Provisional, y deslice el artefacto todo hacia abajo sobre la consola de montaje asegurándose que ningún conductor quede apretado(atascado).
6. Coloque el tornillo desde abajo de la Consola de Montaje para que entre y asegure a la caja del artefacto. Ajuste este tornillo.
7. Instale la lámpara (provista). La potencia nominal de la lámpara debe corresponder a aquella del aparato.

**Modelo 2LBL7:** Lámpara de 50 vatios con halogenuro de metal M110/O con potencia nominal libre.

**Modelo 2LBL8:** Lámpara de 70 vatios con vapor de sodio a alta presión de tipo S62.

8. Calafatee el aparato y la superficie de montaje con un sellador de silicona contra la intemperie.

Para probar el funcionamiento durante la luz diurna, cubra el fotocontrol con cinta negra. Encienda la energía. A la luz le tomará hasta diez minutos en alcanzar su brillo total. Retire la cinta del fotocontrol y su lámpara trabajará automáticamente encendiéndose en el crepúsculo y apagándose al amanecer.



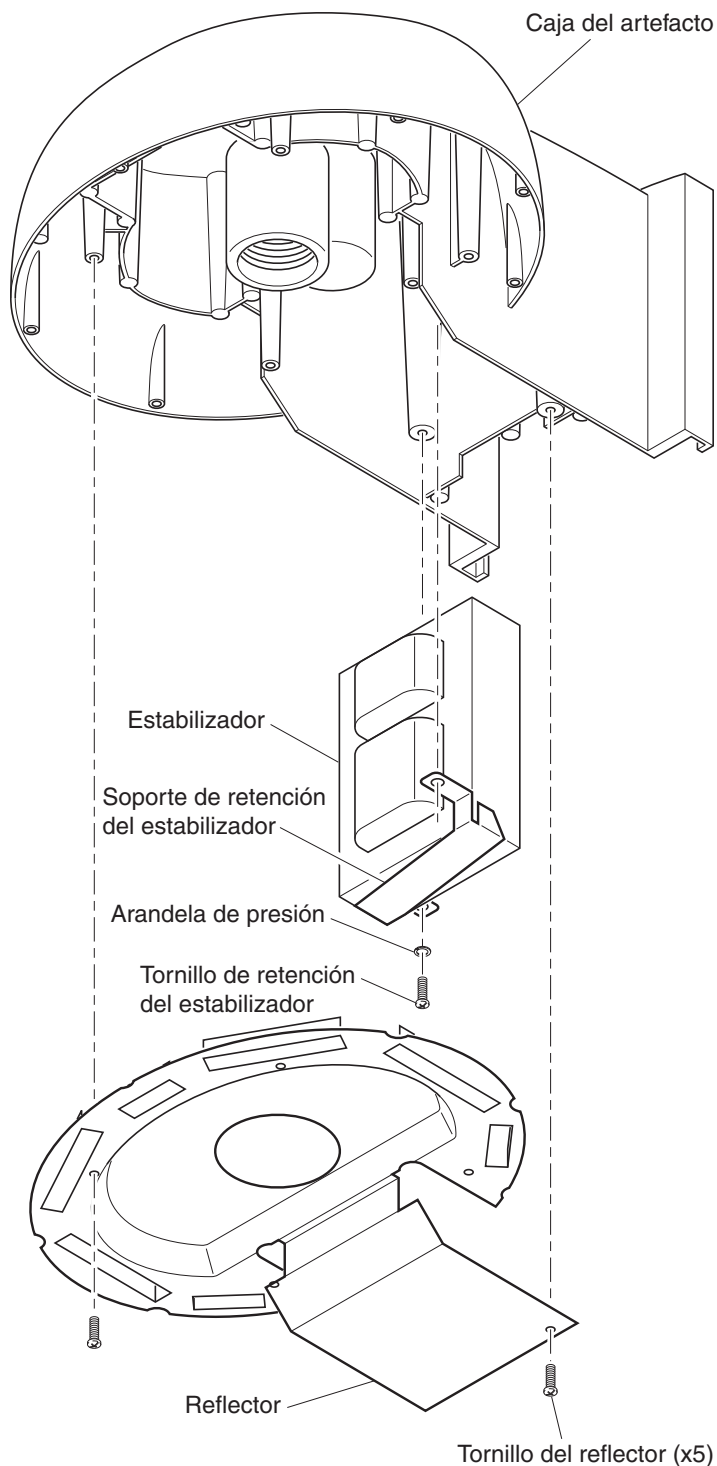
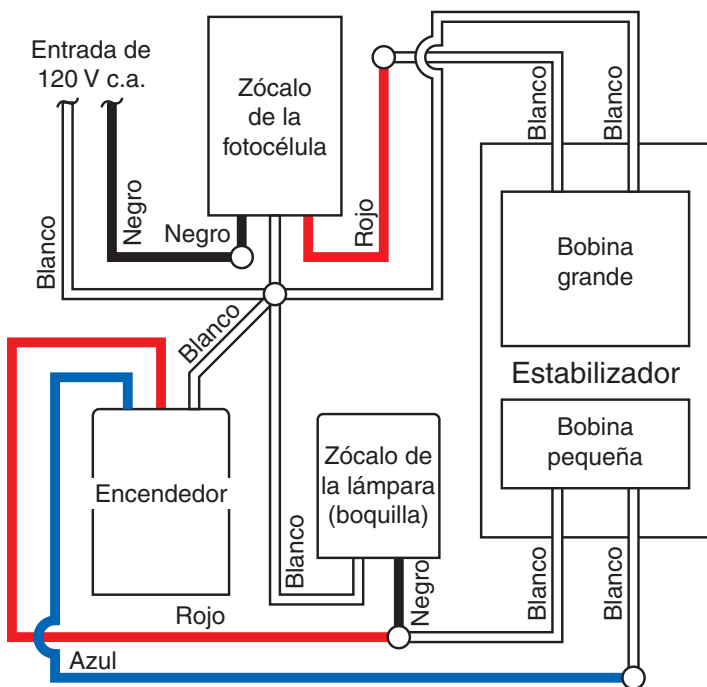
# Instrucciones para el cambio del conjunto estabilizador

## Modelo 2LBL7

El conjunto estabilizador puede cambiarse sin necesidad de cortar ningún alambre. Se recomienda que lo haga un electricista calificado.

**⚠ ADVERTENCIA:** Apague la energía en el fusible o cortacircuitos.

1. Retire la cobertura plástica.
2. Retire la bombilla.
3. Retire los cinco tornillos que sujetan el reflector a la caja del artefacto.
4. Marque los cables según el esquema eléctrico.
5. Retire de los conductores los conectores de alambre. Guarde estos conectores para usarlos con el conjunto estabilizador de reemplazo.
6. Retire los dos tornillos y las arandelas de fijación que sostienen en su sitio al estabilizador.
7. Deseche el conjunto estabilizador usado.
8. Conecte el conjunto estabilizador de reemplazo siguiendo los pasos del 1 al 6 en orden inverso.





**GARANTÍA LIMITADA A UN (1) AÑO:**

Si este producto fallara en funcionar satisfactoriamente debido a un defecto o mala fabricación dentro de un año desde la fecha de compra, devuélvalo al sitio donde lo compró y se lo reemplazará, sin costo para usted. Daños imprevistos o consiguientes están excluidos de esta garantía. Las bombillas no están garantizadas.



**Veillez lire et conserver ces directives. Lisez-les attentivement avant de commencer à assembler, installer, utiliser ou entretenir le produit qui y est décrit. Assurez en outre votre protection et celle des autres personnes qui vous entourent en respectant toutes les consignes de sécurité. Le fait de ne pas le faire pourrait entraîner de graves blessures ou des dommages. Conservez ces directives pour vous y référer, au besoin.**



**Modèle 2LBL7 :** Luminaire de terrasse à halogénure de métal 50 W

**Modèle 2LBL8 :** Luminaire de terrasse à vapeur de sodium à haute pression 70 W

**NOTE :** Le câblage doit être conforme aux exigences du Code canadien de l'électricité et être installé dans des canalisations ou autres dispositifs acceptables. Si vous avez des doutes concernant la convenance du système, consultez un électricien reconnu.

**La lampe du luminaire contient du mercure. Mettez-la aux rebus conformément aux lois locales, provinciales ou fédérales.**

**AVERTISSEMENT :** Coupez l'alimentation au disjoncteur ou au fusible.

Ce luminaire peut être monté sur un mur, avec ou sans boîte de jonction affleurante. N'essayez pas d'installer ce luminaire sur une boîte de jonction pour endroits mouillés montée en surface. Utilisez le mode d'emploi ci-dessous qui correspond à votre situation.

### Installation avec boîte de jonction

*Note :* Si votre boîte de jonction est légèrement en saillie sur le mur, vous pourriez vouloir utiliser la garniture incluse pour minimiser le calfeutrement.

- Placez la console de montage et la garniture sur la boîte de jonction. Insérez les fils d'alimentation dans le grand trou à l'arrière de la console de montage. Choisissez, dans la console de montage, les trous qui correspondent aux trous de vissage de la boîte de jonction. Assurez-vous que le bas de la console de montage est de niveau. Fixez le tout avec les deux vis #8 incluses.

### Installation sans boîte de jonction

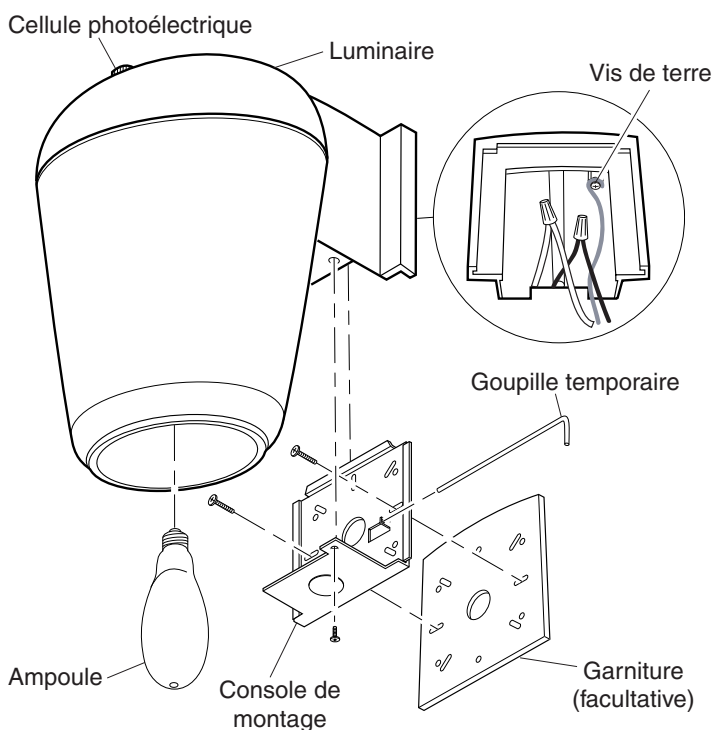
- Choisissez un endroit sur un mur plat, à ossature de bois solide, à 10 à 25 pieds (3 à 8 m) du sol. Le bois doit avoir au moins un pouce (25 mm) d'épaisseur pour que le luminaire puisse être fixé solidement.
- Utilisez la console de montage comme guide. Maintenez-la à la hauteur de montage désirée (en vous assurant que le bas est de niveau) et marquez l'emplacement des quatre trous de montage.
- Utilisez quatre vis à bois #8 ou #10 ou des vis à platelage galvanisées d'au moins 1 po (25 mm) de long pour fixer la console de montage au mur. Dans le bois franc, il pourra vous falloir percer des trous-pilotes pour éviter le fendage.
- Enlevez la débouchure (knockout) dans le bas de la console de montage et insérez vos fils d'alimentation par ce trou en utilisant un conduit flexible ou tout autre dispositif de câblage approprié.

### Terminez l'installation

- Insérez le goupille temporaire dans les trous de la console de montage.
- Ce luminaire doit être mis à la terre. Raccordez le fil de terre d'alimentation à la vis verte de mise à la terre. Vous pouvez également fixer le fil nu ou la queue de cochon du fil vert à la vis verte de mise à la terre, puis raccordez la queue de cochon à la mise à la terre de l'alimentation lorsque les autres fils d'alimentation sont connectés.
- Faites glisser le luminaire sur la console de montage et laissez le luminaire s'appuyer sur la goupille temporaire.

- Raccordez les fils du luminaire aux fils d'alimentation (**noir à noir et blanc à blanc**, et si vous avez ajouté une queue de cochon comme indiqué ci-dessus, raccordez la queue de cochon au fil de terre d'alimentation). Fixez les connexions avec les serre-fils inclus.
- Enlevez la goupille temporaire, et abaissez le luminaire jusqu'à la console de montage, en vous assurant de ne pas pincer de fils.
- Insérez la vis à travers le bas de la console de montage et dans le boîtier du luminaire. Serrez cette vis.
- Installez la lampe (fournie). La puissance nominale de la lampe doit correspondre à celle du luminaire.  
**Modèle 2LBL7:** Lampe de 50 W à halogénure de métal M110/O à taux libre  
**Modèle 2LBL8:** Lampe de 70 W à vapeur de sodium à haute pression de type S62
- calfeutrez la surface de montage du luminaire avec un scellant silicone résistant aux intempéries.

Pour vérifier le fonctionnement du luminaire le jour, recouvrez la cellule photoélectrique avec un ruban noir. Mettez le courant. Le luminaire prendra jusqu'à 10 minutes pour atteindre sa pleine intensité. Enlevez le ruban de la cellule et votre luminaire fonctionnera automatiquement - s'allumera au crépuscule et s'éteindra à l'aurore.



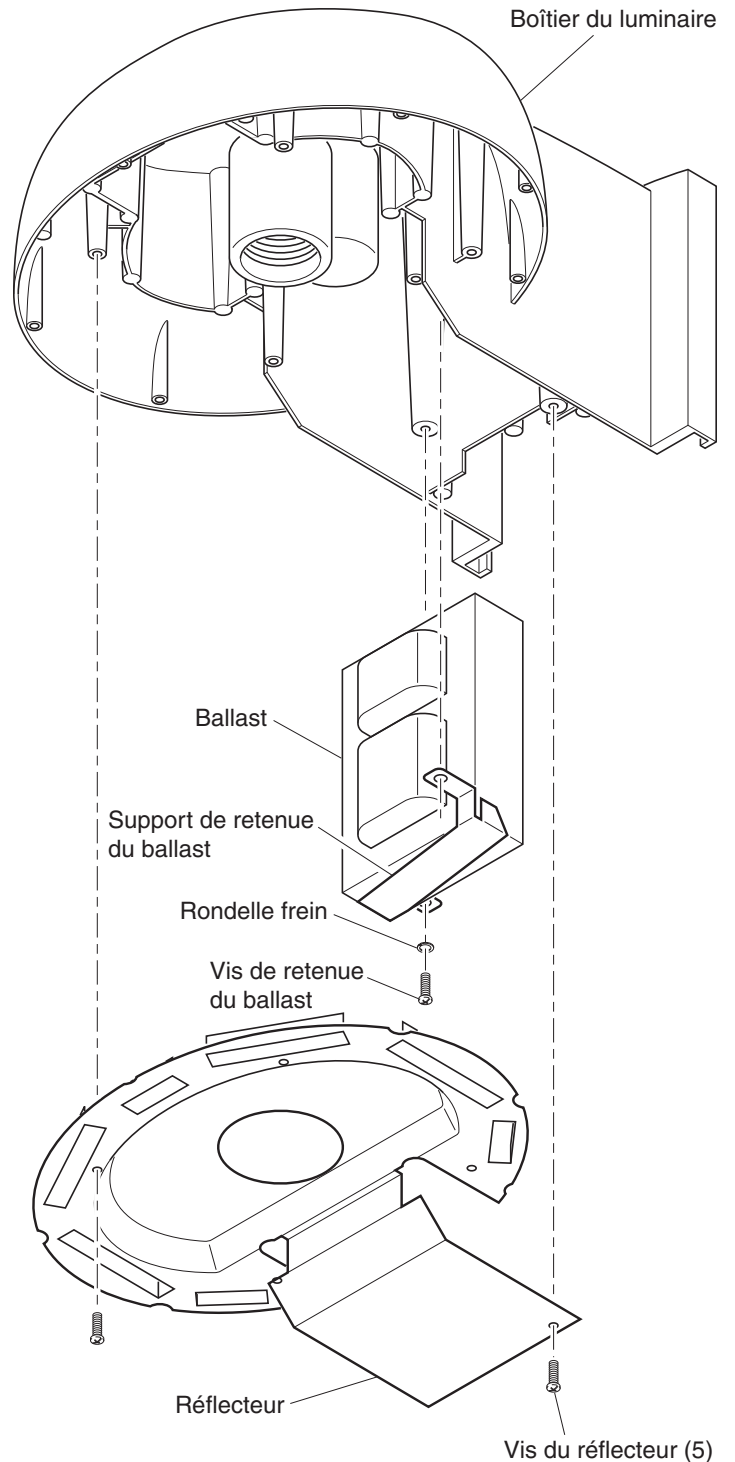
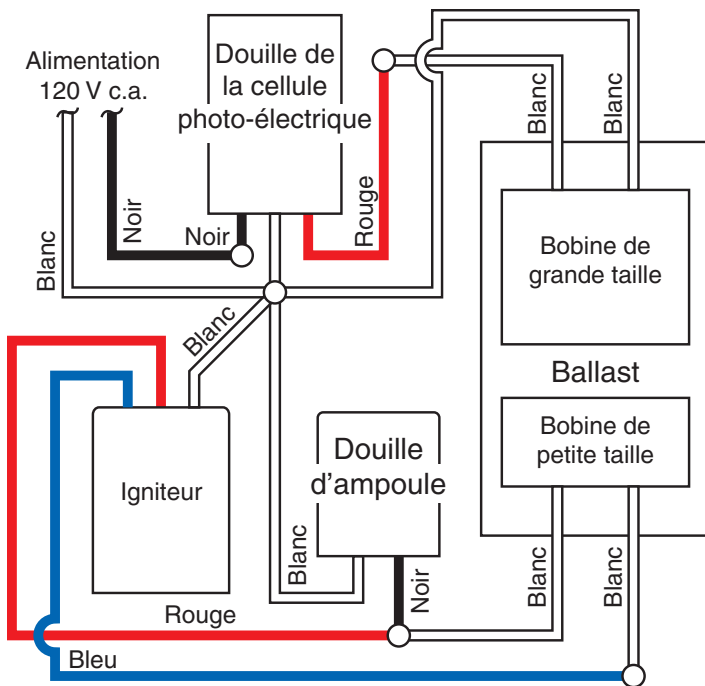
# Directives de remplacement du ballast

## Modèle 2LBL7

Il est possible de remplacer le ballast sans couper de fils. Nous recommandons de recourir aux services d'un électricien qualifié.

**AVERTISSEMENT : Coupez l'alimentation au disjoncteur ou au fusible.**

1. Retirez le couvercle de plastique.
2. Retirez l'ampoule.
3. Retirez les 5 vis qui fixent le réflecteur au boîtier du luminaire.
4. Étiquetez les fils conformément au diagramme de câblage.
5. Enlevez les serre-fils et conservez-les pour le raccordement du ballast de remplacement.
6. Retirez les 2 vis et les rondelles frein qui maintiennent le ballast en place.
7. Mettez le ballast usagé aux rebuts.
8. Connectez le ballast de remplacement en suivant les étapes 1 à 6 dans l'ordre inverse.



# Directives de remplacement du ballast

## Modèle 2LBL8

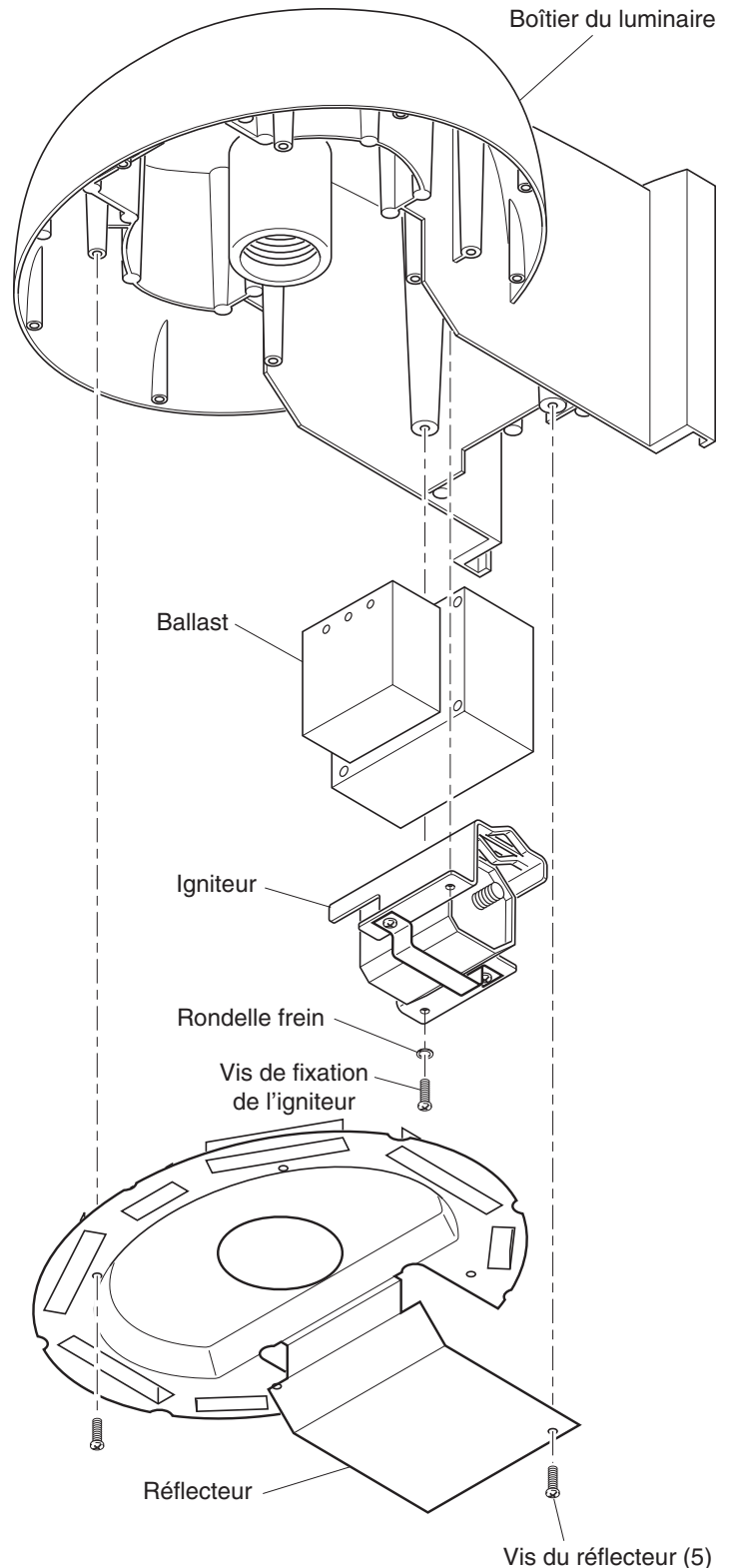
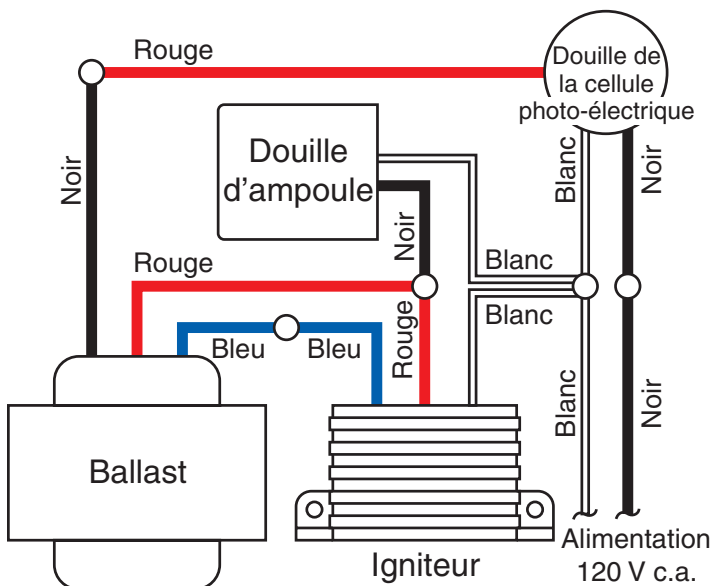
Il est possible de remplacer le ballast sans couper de fils. Nous recommandons de recourir aux services d'un électricien qualifié.

**AVERTISSEMENT :** Coupez l'alimentation au disjoncteur ou au fusible.

1. Retirez le couvercle de plastique.
2. Retirez l'ampoule.
3. Retirez les 5 vis qui fixent le réflecteur au boîtier du luminaire.
4. Étiquetez les fils conformément au diagramme de câblage.
5. Enlevez les serre-fils et conservez-les pour le raccordement du ballast de remplacement.
6. Retirez les 2 vis et les rondelles frein qui maintiennent l'igniteur et le ballast en place.

**ATTENTION :** C'est l'igniteur qui maintient le ballast en place. Retirez avec soin l'igniteur et le ballast ensemble pour éviter les blessures que pourrait causer la chute du ballast de l'appareil.

7. Mettez le ballast usagé aux rebuts.
8. Connectez le ballast de remplacement en suivant les étapes 1 à 6 dans l'ordre inverse.



**GARANTIE LIMITÉE D'UN AN :**

En cas de défaillance de ce produit attribuable à un défaut de fabrication au cours de l'année suivant la date d'achat, retournez-le chez le détaillant où vous l'avez acheté où il sera remplacé sans frais. Cette garantie ne vise pas les dommages accessoires ou consécutifs. Les lampes et ampoules ne sont pas garanties.