

ALBERO PNEUMATICO A LISTELLI

ARBRE PNEUMATIQUE A REGLETTES

PNEUMATISCHE SPANNWELLE MIT LEISTEN

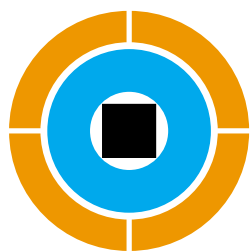
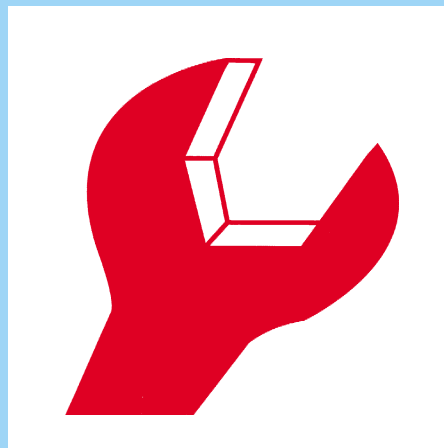
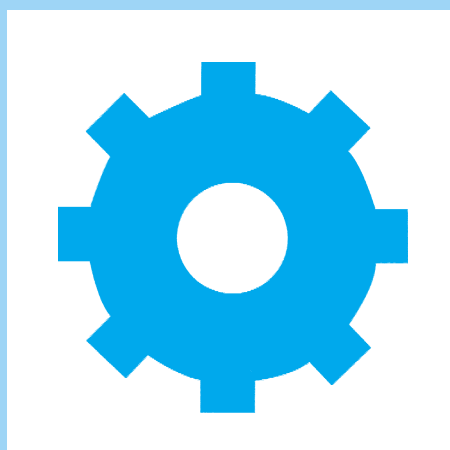
AIR SHAFT WITH LEDGES

ISTRUZIONI PER LA MANUTENZIONE

NOTICE D'ENTRETIEN

REPARATUR-ANWEISUNG UND ERSATZTEILLISTE

REPAIR INSTRUCTIONS AND SPARE PARTS LIST



SVECOM
SVECOM
SVECOM
SVECOM **-PE**



1- PRESENTAZIONE

Questo manuale riporta le istruzioni per quanto ritenuto necessario per la conoscenza, il buon uso e la normale manutenzione dell'Albero espansibile prodotto dalla ditta SVECOM P.E. s.r.l. Montecchio Maggiore (VI) - Italia. L'Albero è un rotante a funzionamento pneumatico, atto ad avvolgere o svolgere bobine di materiali vari secondo la portata e lo schema di carico che ne hanno caratterizzato il progetto.

L'Albero, costruito come componente di una macchina, deve essere utilizzato esclusivamente per le operazioni sopra descritte.

Il presente manuale è parte integrante del prodotto e va custodito e conservato in modo adeguato per permettere l'integrità e la consultazione durante tutto l'arco di vita dell'Albero espansibile.

Dal rispetto e dall'osservanza delle istruzioni descritte in questo manuale dipende il regolare funzionamento e la durata dell'Albero espansibile.

È obbligatorio attenersi a quanto descritto nel presente manuale.

La ditta SVECOM P.E. declina qualsiasi responsabilità per danni arrecati a persone, animali o cose, dovuti alla negligenza o alla mancata osservanza di tali istruzioni.

2- GARANZIA

La SVECOM P.E. garantisce l'Albero espansibile per un periodo di mesi 12 più 4 dalla data di acquisto. Tale garanzia si esplica nella riparazione o sostituzione gratuita di quelle parti che, dopo un attento esame eseguito dal Servizio Tecnico del Costruttore, risultino difettose. La garanzia è limitata ai soli difetti di materiale e cessa di avere effetto qualora le parti rese risultino manomesse o comunque smontate da personale non autorizzato allo scopo.

Sono escluse dalla garanzia le responsabilità per danni diretti e indiretti arrecati a persone, animali o cose a causa del guasto o del malfunzionamento dell'Albero. Le spese di trasporto, gli eventuali tributi doganali, l'IVA e quant'altro non scritto nel contratto di fornitura sono in ogni caso a carico dell'acquirente.

Le sostituzioni o le riparazioni dei materiali in garanzia non prolungano in ogni caso i termini della garanzia stessa. L'acquirente potrà comunque far valere i suoi diritti sulla garanzia solo se avrà rispettato le condizioni concernenti la prestazione della garanzia, riportate nel contratto di fornitura.

Qualora risultasse che le parti non intendono sottoporre a giudizio arbitrale le controversie nascenti del contratto di fornitura o in ogni caso in cui sia richiesta la pronuncia da parte di un organo del Foro ordinario, sarà territorialmente competente solo il Foro di Vicenza.

2.1- ESCLUSIONI DALLA GARANZIA

Alla consegna è necessario verificare che l'Albero non abbia subito danni durante il trasporto. Eventuali reclami dovranno essere presentati entro 8 giorni dalla consegna dell'Albero.

Oltre ai casi previsti nel contratto di fornitura **la garanzia decade:**

- Qualora si dovesse verificare un errore di manovra imputabile all'operatore.
- Qualora il danno sia imputabile ad insufficiente manutenzione.
- Qualora venga oltrepassata la portata massima ammessa dall'Albero e la velocità di lavoro.
- Qualora, in seguito ad interventi di riparazione eseguiti dall'utilizzatore senza il consenso della SVECOM - P.E. o a causa del montaggio di pezzi di ricambio non originali, l'Albero abbia subito cambiamenti ed il danno sia causato da tali cambiamenti.
- Qualora non vengano rispettate le istruzioni descritte nel presente manuale.

3- IDENTIFICAZIONE

Ogni Albero espansibile è dotato di una scritta punzonata identificativa (Figura 1), che riporta i seguenti dati:

- **Nome del Costruttore;**
- **Mese di costruzione XX;**
- **Anno di costruzione YY;**
- **Numero della commessa SVECOM ZZZZ.**

I dati riportati vanno sempre indicati nelle richieste di interventi di assistenza c/o di fornitura di parti di ricambio.

Gli alberi espansibili riparati dalla SVECOM - P.E.

riportano una scritta punzonata (Figura 2) con i seguenti dati:

- **Lettera R;**
- **Mese della riparazione AA;**
- **Anno della riparazione BB.**

Fig. 1

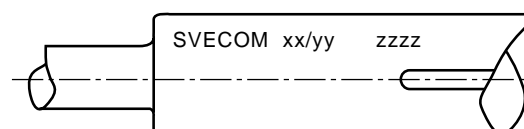
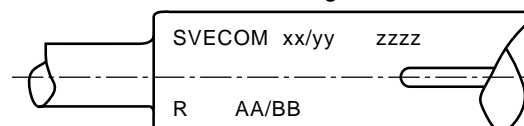


Fig. 2



4- LIVELLI DI PERICOLO

Si consiglia di leggere molto attentamente questo manuale ed in particolare questa sezione, che riguarda le norme di sicurezza, evitando comportamenti inopportuni o in contrasto con le istruzioni contenute nel presente manuale.

Fare attenzione al segnale di pericolo, dove riportato, in questo manuale ed attenersi alle disposizioni di sicurezza.

I segnali di pericolo qui impiegati sono di due livelli:



AVVERTENZA

Questo simbolo avverte che se le operazioni descritte non sono correttamente eseguite, si possono causare danni all'Albero o ai materiali avvolti. Questo segnale vale per tutte le operazioni descritte di seguito anche se non riportato per ognuna di esse.



PERICOLO

Questo segnale avverte che se le operazioni descritte non sono correttamente eseguite, possono causare gravi lesioni, morte o rischi a lungo termine per la salute.

La SVECOM - P.E. declina ogni responsabilità per danni diretti o indiretti causati dalla mancata osservanza delle norme di sicurezza e di prevenzione infortuni di seguito descritte.

La SVECOM - P.E. declina inoltre ogni responsabilità per danni causati da un uso improprio dell'Albero e/o a seguito di modifiche eseguite senza autorizzazione del costruttore.

5- USO IN SICUREZZA

- È assolutamente vietato usare o fare usare l'Albero a chiunque non abbia letto completamente, compreso ed assimilato perfettamente quanto riportato nel presente manuale, e nel manuale d'uso e manutenzione della macchina di cui l'Albero è un componente.
- È assolutamente vietato toccare o appoggiarsi all'albero durante la rotazione.
- L'Albero è costruito esclusivamente per l'avvolgimento e lo svolgimento di materiale in bobina.
- È obbligatorio posizionare la/le bobine di materiale avvolto sull'Albero secondo lo schema di carico di progetto, comunicato alla SVECOM - P.E. con documento scritto e da questa avvallato.

6- MANUTENZIONE IN SICUREZZA

Per garantire la manutenzione in sicurezza dell'Albero è indispensabile rispettare le seguenti prescrizioni:

- La manutenzione dell'Albero deve essere effettuata solamente da personale qualificato e specializzato, seguendo le istruzioni riportate nel presente manuale.
- La manutenzione va eseguita scrupolosamente, seguendo le istruzioni contenute nel presente manuale e facendo sostituire le parti danneggiate o usurate.
- Eventuali operazioni di sollevamento dell'Albero vanno eseguite manualmente se la massa dell'Albero è inferiore al limite stabilito, o con imbracature idonee e conformi alle Leggi del Paese dove avvengono le suddette operazioni.
- Non effettuare saldature, tagli alla fiamma o con utensile o fori sulla struttura dell'Albero.
- Usare sempre negli interventi di riparazione e manutenzione ricambi originali.
- Per le operazioni di avvitanimento di grani e viti fare uso della chiave dinamometrica tarata ai valori richiamati nel testo.
- Memorizzare e conservare per tutta la durata di vita dell'Albero il presente Manuale istruzioni d'uso.



1- PRESENTATION

Ce manuel fournit les instructions nécessaires à la connaissance, à l'utilisation correcte et à la maintenance ordinaire de l'Arbre Pneumatique produit par la firme SVECOM P.E. s.r.l. Montecchio Maggiore (VI) - Italie. L'Arbre Pneumatique est un dispositif tournant à fonctionnement pneumatique, apte à enrouler ou à dérouler des bobines de matériaux divers suivant la charge et le schéma de chargement qui en ont caractérisé le projet.

L'Arbre, construit comme composant d'une machine, doit être utilisé exclusivement pour les susdites opérations. Le présent manuel fait partie intégrante du produit. Il doit être gardé et conservé d'une façon adéquate, afin de pouvoir être consulté pendant toute la durée de vie de l'Arbre Pneumatique.

Le fonctionnement régulier et la durée de l'Arbre Pneumatique dépend du respect et de l'observation des instructions décrites dans ce manuel.

Il est obligatoire de se tenir aux instructions du présent manuel.

La firme SVECOM P.E. décline toute responsabilité pour les dommages causés aux personnes, aux animaux ou aux choses par négligence ou inobservation de ces instructions.

2- GARANTIE

La firme SVECOM P.E. garantit l'Arbre Pneumatique pendant une période de 12 mois plus 4 à compter de la date d'achat. Cette garantie s'exerce dans le dépannage ou le remplacement gratuit des pièces qui, après examen attentif effectué par le Service Technique du Constructeur, s'avèrent défectueuses. La garantie ne couvre que les défauts du matériau et sa validité cesse si les pièces rendues sont altérées ou bien démontées par un personnel non autorisé.

La garantie exclut les responsabilités pour les dommages directs et indirects causés aux personnes, aux animaux ou aux choses en raison de pannes ou d'un mauvais fonctionnement de l'Arbre. Les frais de transport, les droits de douane éventuels, la TVA et tout ce qui n'est pas écrit dans le contrat de fourniture sont, dans tous les cas, à la charge de l'acheteur. Les remplacements ou les dépannages des matériaux sous garantie ne prolongent absolument pas les délais de la garantie. L'acheteur ne pourra se prévaloir de ses droits sur la garantie que s'il a respecté les conditions concernant la prestation de la garantie, indiquées sur le contrat de fourniture.

Au cas où les parties n'entendraient pas soumettre au jugement arbitral les litiges découlant du contrat de fourniture et dans tous les cas où l'on demanderait le prononcé de la part d'un organe du Tribunal ordinaire, la compétence territoriale n'appartiendra qu'au Tribunal de Vicence.

2.1- EXCLUSIONS DE LA GARANTIE

Lors de la livraison, il est nécessaire de contrôler que l'Arbre n'a subi aucun dommage pendant le transport. Toute réclamation éventuelle devra être présentée dans les 8 jours après la livraison de l'Arbre.

Outre les cas visés par le contrat de fourniture, **la garantie exclut:**

- le cas d'une erreur de manoeuvre imputable à l'opérateur;
- si le dommage est imputable à une maintenance insuffisante;
- si la charge maximale admise par l'Arbre et la vitesse de travail sont dépassées;
- si, par suite d'interventions de dépannage exécutées par l'utilisateur sans le consentement de SVECOM - P.E. ou bien du montage de pièces détachées non originales, l'Arbre a subi des changements et que le dommage est causé par ces changements;
- si les instructions décrites dans le présent manuel ne sont pas respectées.

3- IDENTIFICATION

Tout Arbre Pneumatique est muni d'une inscription poinçonnée d'identification (Figure 1) portant les données suivantes:

- **Nom du Constructeur;**
- **Mois de fabrication XX;**
- **Année de fabrication YY;**
- **Numéro de la commande SVECOM ZZZZ.**

Les données mentionnées doivent toujours être indiquées sur les demandes d'interventions d'assistance et/ou de livraison de pièces détachées.

Les Arbres Pneumatiques réparés par SVECOM-P.E.

portent une inscription poinçonnée (Figure 2) avec les données suivantes:

- **Lettre R;**
- **Mois de la réparation AA;**
- **Année de la réparation BB.**

Fig. 1

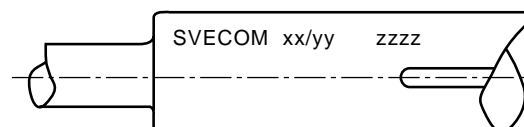
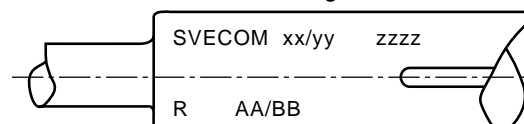


Fig. 2



4- NIVEAUX DE DANGER

On conseille de lire très attentivement ce manuel et en particulier cette section concernant les normes de sécurité, afin d'éviter des conduites inadéquates ou en contraste avec les instructions contenues dans le présent manuel.

Faire attention au signal de danger, là où il apparaît dans ce manuel, et se tenir aux dispositions de sécurité. Les signaux de danger ici utilisés sont de deux niveaux:



AVERTISSEMENT

Ce symbole signale que si les opérations décrites ne sont pas correctement exécutées, elles risquent d'endommager l'Arbre ou les matériaux enroulés. Ce signal est valable pour toutes les opérations décrites ci-après, même s'il n'est pas indiqué pour chacune d'entre elles.



DANGER

Ce signal indique que si les opérations décrites ne sont pas correctement exécutées, elles risquent de causer de graves lésions, la mort ou des risques à long terme pour la santé.

La firme SVECOM - P.E. décline toute responsabilité pour les dommages directs ou indirects causés par l'inobservation de normes de sécurité et de prévention des accidents décrites ci-après.

5- UTILISATION SURE

- Il est absolument interdit d'utiliser ou de faire utiliser l'Arbre à quiconque n'aurait pas complètement lu, compris et assimilé parfaitement les instructions du présent manuel et du manuel d'emploi et de maintenance de la machine dont l'Arbre est un composant.
- Il est absolument interdit de toucher ou de s'appuyer sur l'arbre pendant la rotation.
- L'Arbre est construit exclusivement pour l'enroulement et le déroulement de matériau en bobine.
- Il est obligatoire de positionner la/les bobines de matériau enroulé sur l'Arbre suivant le schéma de chargement de projet, communiqué à SVECOM - P.E. par document écrit et avalisé par celle-ci.

6- MAINTENANCE SURE

Pour garantir la maintenance sûre de l'Arbre, il est indispensable d'observer les prescriptions suivantes:

- La maintenance de l'Arbre ne doit être effectuée que par le personnel qualifié et spécialisé, suivant les instructions fournies dans le présent manuel.
- La maintenance doit être scrupuleusement exécutée, conformément aux instructions contenues dans le présent manuel, et en faisant remplacer les pièces endommagées ou usées.
- Toutes les opérations de levage de l'Arbre doivent être exécutées manuellement si la masse de l'Arbre est inférieure à la limite établie ou à l'aide d'élingues adéquates et conformes aux Lois du Pays où les susdites opérations sont exécutées.
- Ne pas effectuer de soudures, ni de découpages au chalumeau ou avec un outil, ni de trous sur la structure de l'Arbre.
- * Utiliser toujours des pièces détachées originales en cas d'interventions de dépannage et de maintenance.
- Pour les opérations de vissage de goujons et de vis, se servir de la clé dynamométrique étalonnée sur les valeurs indiquées dans le texte.
- Mémoriser et conserver, pendant toute la durée de vie de l'Arbre, le présent manuel d'emploi.



1- EINFÜHRUNG

Dieses Handbuch enthält die erforderlichen Anweisungen für die Kenntnis, den richtigen Gebrauch und die normale Instandhaltung der Spannweite, die von der Firma SVECOM P.E. s.r.l. - Montecchio Maggiore (VI) - Italien hergestellt wird. Die Spannweite ist ein pneumatisch rotierendes Gerät und ist dazu geeignet, Spulen mit verschiedenen Materialien auf- und abzuwickeln, nach dem Leistungs- und Belastungsschema, die das Projekt gekennzeichnet haben.

Die Welle, die als Bestandteil einer Maschine konstruiert wurde, darf ausschließlich für die oben beschriebenen Arbeitsvorgänge verwendet werden.

Das vorliegende Handbuch ist ein wesentlicher Bestandteil des Produktes und muß in geeigneter Weise aufbewahrt und erhalten werden, damit seine Vollständigkeit gewährleistet wird und somit das Nachschlagen während der ganzen Lebensdauer der Spannweite möglich ist.

Das reguläre Funktionieren und die Lebensdauer der Spannweite hängt von der Befolgung und Beachtung der Anweisungen ab, die in diesem Handbuch beschrieben werden.

Es ist Pflicht, sich an die Anweisungen des vorliegenden Handbuches zu halten.

Die Firma SVECOM P.E. s.r.l. weist jede Verantwortung für Schäden, die aufgrund einer nachlässigen Beachtung oder Mißachtung dieser Anweisungen, Personen, Tieren oder Sachen zugefügt werden, zurück.

2- GARANTIE

Die Firma SVECOM P.E. s.r.l. leistet auf die Spannweite eine Garantie von 12 Monaten plus 4 Monaten ab Kaufdatum. Diese Garantie beinhaltet die kostenlose Reparatur oder Ersetzung der Teile, die nach einer aufmerksamen Prüfung durch den Technischen Dienst des Herstellers als fehlerhaft befunden werden. Die Garantie gilt nur für Materialfehler und hat keine Wirkung mehr, wenn die beschädigten Teile von unbefugten Personen erbrochen oder jedenfalls abmontiert wurden.

Von der Garantie ausgenommen ist die Verantwortung für direkte und indirekte Schäden, die aufgrund eines Defekts oder eines schlechten Betriebs der Welle, Personen, Tieren oder Sachen zugefügt werden. Die Transportkosten, die eventuellen Zollgebühren, die Mehrwertsteuer und alles andere, das im Lieferungsvertrag nicht enthalten ist, gehen in jedem Fall zu Lasten des Käufers. Die Ersetzungen oder Reparaturen der Materialien unter Garantie verlängern auf keinen Fall die Dauer der Garantie selbst. Auf jeden Fall kann der Käufer sein Recht auf Garantie erst geltend machen, wenn er die im Lieferungsvertrag angeführten Bedingungen betreffend die Garantieleistungen beachtet hat.

Sollten die Parteien ihre Meinungsverschiedenheiten, die durch den Liefervertrag entstehen, nicht einem Schiedsspruch unterwerfen wollen oder in jedem Fall, in dem eine Entscheidung von einem Organ des ordentlichen Gerichts beantragt wird, hat nur das Gericht von Vicenza Gebietszuständigkeit.

2.1 AUSNAHMEN VON DER GARANTIE

Bei der Übergabe muß überprüft werden, ob die Welle nicht durch den Transport beschädigt wurde.

Eventuelle Reklamationen müssen innerhalb von 8 Tagen nach der Lieferung der Welle mitgeteilt werden.

Außer bei den im Liefervertrag vorgesehenen Fällen verfällt die Garantie:

* Wenn ein Bedienungsfehler, der dem Bedienungsmann zuzuschreiben ist, festgestellt wird.

* Wenn der Schaden einer ungenügenden Instandhaltung zuzuschreiben ist.

* Wenn die maximale von der Welle zugelassene Tragkraft und Arbeitsgeschwindigkeit überschritten werden.

* Wenn, in der Folge von Eingriffen für Reparaturen, die vom Benützer ohne die Zustimmung der SVECOM - P.E. ausgeführt worden sind, oder aufgrund der Montage von nicht originalen Ersatzteilen, die Welle Veränderungen erfahren hat und der Schaden von diesen Veränderungen herrührt.

* Wenn die Anweisungen, die im vorliegenden Handbuch beschrieben werden, nicht beachtet werden.

3- IDENTIFIZIERUNG

Jede Spannweite ist mit einer gestempelten Id.-Schrift versehen (Abbildung 1), die folgende Daten anführt:

- **Name des Herstellers**
- **Herstellungsmonat XX;**
- **Herstellungsjahr YY;**
- **Auftragsnummer SVECOM ZZZZ.**

Die angeführten Daten müssen bei Anfragen für Kundendienst und/oder für Lieferungen von Ersatzteilen immer angegeben werden.

Die Spannweite, die von der Firma SVECOM - P.E. repariert wurden, sind mit einer gestempelten Schrift (Abbildung 2) versehen, die folgende Daten anführt:

- **Buchstabe R;**
- **Monat der Reparatur AA;**
- **Jahr der Reparatur BB.**

Abb. 1

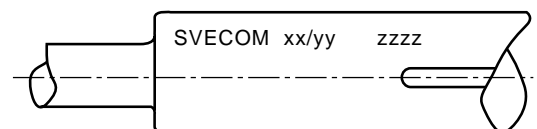
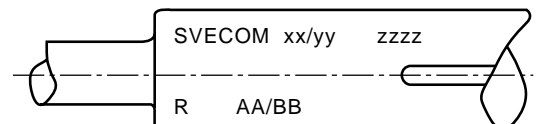


Abb. 2



4- GEFAHRSTUFEN

Es wird empfohlen, dieses Handbuch und insbesondere den Abschnitt, der die Sicherheitsvorschriften betrifft, aufmerksam zu lesen um so ein unangebrachtes oder nicht den Anweisungen, die im vorliegenden Handbuch enthalten sind, entsprechendes Verhalten zu vermeiden.

Beachten Sie das Gefahrenzeichen, wo es in diesem Handbuch aufscheint und halten Sie sich an die Sicherheitsvorschriften.

Hier werden zwei Stufen von Gefahrenzeichen verwendet:



VORSICHT

Dieses Zeichen warnt davor, daß eine unkorrekte Ausführung der beschriebenen Tätigkeiten die Welle oder das umwickelte Material beschädigen werden kann. Dieses Zeichen gilt auch für alle in der Folge beschriebenen Tätigkeiten, auch wenn es nicht jedesmal wiedergegeben wird.



GEFAHR

Dieses Zeichen warnt davor, daß eine unkorrekte Ausführung der beschriebenen Tätigkeit schwere Verletzungen, Tod oder eine lang anhaltende Gefahren für die Gesundheit zur Folge haben kann.

Die Firma SVECOM - P.E. weist jede Verantwortung für direkte oder indirekte Schäden zurück, die durch Nichtbeachtung der in der Folge angegebenen Sicherheitsvorschriften sowie der Vorschriften zur Vorbeugung von Unfällen entstehen. Die Firma SVECOM - P.E. weist außerdem jede Verantwortung für Schäden zurück, die durch einen nicht sachgerechten Gebrauch der Welle und/oder in der Folge von Veränderungen, die ohne die Bewilligung des Herstellers ausgeführt wurden, entstehen.

5- ANWENDUNG IN SICHERHEIT

- Es ist strengstens verboten, die Welle zu betätigen oder betätigen zu lassen, wenn das vorliegende Handbuch sowie die Gebrauchsanweisungen und Instandhaltungsvorschriften der Maschine, von der die Welle ein Bestandteil ist, vorher nicht ausführlich gelesen und der Inhalt völlig verstanden und aufgenommen wurde.
- Es ist strengstens verboten, während der Rotation die Welle zu berühren oder sich auf sie zu stützen.
- Die Welle wurde ausschließlich für das Auf- und Abwickeln von Materialien auf Spulen konstruiert.
- Es ist Pflicht, die mit Material umwickelte/n Spule/n nach dem Belastungsschema des Plans zu positionieren, der der Firma SVECOM - P.E. mit einem schriftlichen Dokument mitgeteilt und von ihr bestätigt wird.

6- WARTUNG IN SICHERHEIT

Um eine sichere Wellenwartung zu garantieren, ist es unerlässlich, die folgenden Vorschriften zu beachten:

- Die Welle darf nur von qualifiziertem und Fachpersonal gewartet werden, wobei die Anweisungen, die im vorliegenden Handbuch stehen, befolgt werden müssen.
- Die Wartung der Welle muß gewissenhaft ausgeführt werden, wobei die im vorliegenden Handbuch stehenden Anweisungen befolgt sowie die beschädigten oder abgenutzten Teile ersetzt werden müssen.
- Das eventuelle Aufheben der Welle muß manuell erfolgen, wenn das Gewicht der Welle unter der festgesetzten Grenze liegt oder mit Schlingen, die geeignet sind und den Gesetzen des Landes entsprechen, in dem die obengenannten Tätigkeiten durchgeführt werden.
- Auf der Struktur der Welle nicht schweißen, brennschneiden, mit Werkzeug schneiden oder Löcher bohren.
- Bei den Reparatur- und Wartungsarbeiten immer originale Ersatzteile verwenden.
- Beim Einschrauben von Dübeln und Schrauben muß ein Drehmomentenschlüssel verwendet werden, der auf die im Handbuch angegebenen Werte eingestellt ist.
- Das vorliegende Handbuch mit den Gebrauchsanweisungen für die ganze Lebensdauer der Welle aufbewahren und den Inhalt im Gedächtnis festhalten.



1- PRESENTATION

This manual gives instructions necessary for understanding, properly using and for normal maintenance on the Expanding Shaft produced by SVECOM P.E. s.r.l. in Montecchio Maggiore (VI) - Italy.

The Expanding Shaft is a pneumatically operated rotating device designed to reel and unreel reels of sundry materials depending on the loads and loading schemas that characterize the project.

The Shaft, manufactured as a machine component, must only be used for the above-indicated operations. The present manual is an integral part of the product and must be suitably preserved and stored to protect it and permit consultation during the entire life span of the Expanding Shaft.

Proper operation and the durability of the Expanding Shaft depend on compliance with and respect for the instructions given in this manual.

It is mandatory to comply with the contents of this manual.

The SVECOM P.E. declines all responsibility for damage to persons, animals or property caused by negligence or failure to comply with these instructions.

2- GUARANTEE

SVECOM P.E. guarantees the Expanding Shaft for a period of 12 months plus 4 from the date of purchase. This guarantee consists in free repair or replacement of those parts which, after careful examination by the Manufacturer's Engineering Department, are found to be defective. The guarantee covers only material defects and ceases to be effective whenever the parts returned are found to have been tampered with or in any case dismantled by persons not authorized to do so. Guarantee coverage excludes responsibility for direct and indirect damage caused to persons, animals or property caused by Shaft breakdowns or malfunctions. Shipping costs, any customs fees, VAT and anything else not specified in the delivery contract are always understood to be paid for by the purchaser.

Repair or replacement of guarantee covered materials does not extend the terms of the guarantee coverage itself. The purchaser can take advantage of his guarantee rights only if he has complied with the guarantee service conditions indicated in the delivery contract.

Whenever the parties do not intend to submit disputes arising from the delivery contract to arbitration or in any case whenever judgement by an ordinary Court of Law is required then the Court of Vicenza shall have sole jurisdiction.

2.1- EXCLUSIONS FROM GUARANTEE COVERAGE

It is necessary to check, when receiving the Shaft, that it has not been damaged during shipment. All claims must be presented within 8 days of delivery of the Shaft.

Guarantee coverage ceases, in addition to the cases stipulated in the delivery contract, whenever:

- there has been an operator's mistake when using the Shaft.
- whenever damage is due to insufficient maintenance;
- whenever the maximum load capacity or working speed of the Shaft has been exceeded;
- whenever, following repair performed by the user without the consent of SVECOM - P.E. or because of installation of non-genuine spare parts, the Shaft has been changed and damage is caused by these changes.
- whenever the instructions described in this instruction manual are not complied with.

3- IDENTIFICATION

Every Expanding Shaft is identified through a punched inscription (Figure 1) that gives the following data:

- **Name of the Manufacturer**
- **Month of manufacture XX;**
- **Year of manufacture YY;**
- **SVECOM order number ZZZZ.**

These data must always be indicated when requesting service and/or delivery of spare parts.

Expanding Shafts repaired by SVECOM - P.E. are identified (Figure 2) with the following data:

- **Letter R**
- **Month of repair AA;**
- **Year of repair BB.**

Fig. 1

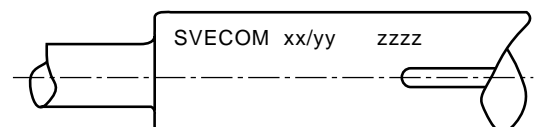
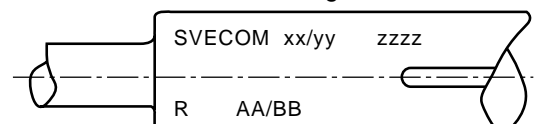


Fig. 2



4- LEVELS OF DANGER

We recommend giving your full attention to this manual and to this section on safety standards in particular. This will help to avoid actions that are undesirable or are in contrast with the instructions contained in this manual.

Pay attention to the danger signal when it is illustrated in this manual. Comply with safety regulations. Danger signals used in this manual have two different meanings:



WARNING

This symbol warns that if the operations described are not correctly performed this can cause damage to the Shaft or to the materials being reeled. This signal is applicable for all the procedures described below even if it is not specifically indicated for each of them.



DANGER

This signal warns that the operations that are described, if they are not correctly performed, can cause severe harm, death or long term health risks.

SVECOM - P.E. declines all responsibility for direct or indirect damage caused by failure to comply with the safety and accident prevention regulations described in the following paragraphs.

SVECOM - P.E. also declines all responsibility for damage caused by improper use of the Shaft and/or following modifications to it that were not authorized by the manufacturer.

5- SAFE USE OF THE SHAFT

- It is prohibited to use or have the Shaft used by anyone who has not fully read, understood and perfectly assimilated the contents of this manual and of the operating and maintenance manual for the machine where the Shaft is fitted.
- It is absolutely prohibited to touch or rest against the Shaft during rotation.
- The Shaft is built exclusively for reeling and unreeling materials in reels.
- It is mandatory to position the reel(s) of material wrapped on the Shaft according to the project loading schema communicated to SVECOM - P.E. in a written document and approved by this latter company.

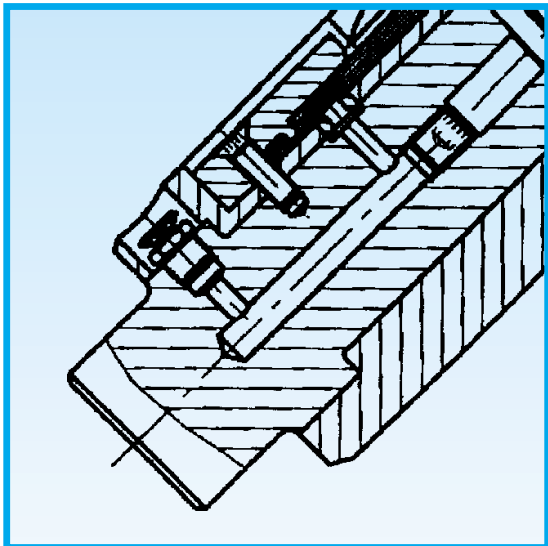
6- SAFE MAINTENANCE

It is necessary to comply with the following regulations in order to guarantee safe maintenance of the Shaft:

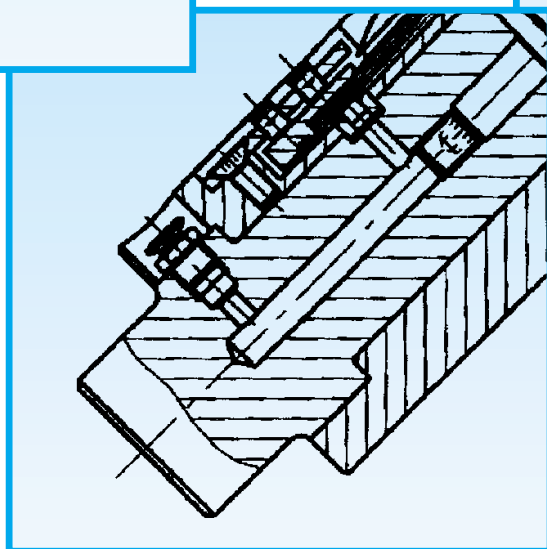
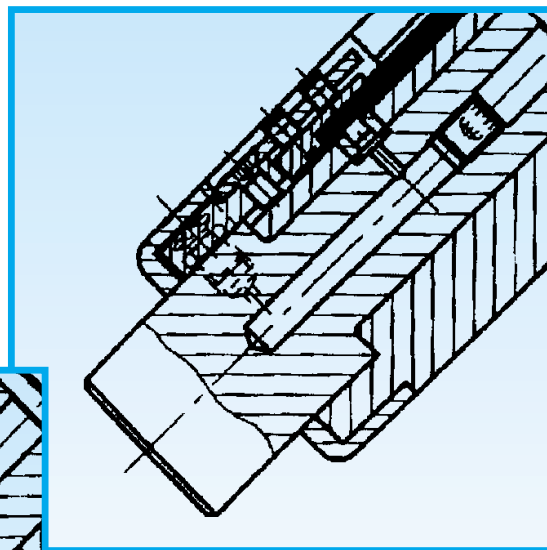
- Maintenance on the Shaft must only be done by qualified and specialized personnel according to the instructions given in this manual.
- Maintenance must be done with care, following the instructions contained in this manual and replacing damaged or worn components.
- Any Shaft hoisting procedure must be done by hand if the mass of the Shaft is below the preset limit, or by suitable slings that conform to the Laws of the Country where hoisting takes place.
- Never make weldings, flame or tool cuts or holes in or on the Shaft structure.
- Always use genuine spare parts when performing maintenance and repair.
- Use a torque wrench and the torque values indicated in the text when tightening dowels and screws.
- Memorize the contents of this Instruction Manual and preserve it for the entire working life of the Shaft.

- I** Esaminare il tipo di albero espansibile verificando il tipo di staffetta.
- F** Individuer le type d'arbre expansible en vérifiant le type d'étau de serrage.
- D** Untersuchen Sie die Wellenart, indem Sie das Klemmstück-Typ feststellen.
- GB** Check the type of air shaft by checking the clamping lug.

TIPO-TYPE-TYP-TYPE A



TIPO-TYPE-TYP-TYPE C



TIPO-TYPE-TYP-TYPE B

Una volta identificato il tipo corrispondente, per la sostituzione del tubo in gomma procedere come segue:
 Lorsque vous avez individué le type d'arbre, pour la substitution de la vessie en gomme procédez comme il suit:
 Haben Sie die entsprechende Art herausgefunden, ersetzen Sie das Gummischlauch wie folgt:
 Once identified the type of shaft, please proceed as follows to replace the rubber tube:

I

F

D

GB

TIPO-TYPE-TYP-TYPE A (da pag. 10 a 13) (de pag. 10 à 13) (von Seite 10 bis 13) (from page 10 to 13)

TIPO-TYPE-TYP-TYPE B (da pag. 14 a 17) (de pag. 14 à 17) (von Seite 14 bis 17) (from page 14 to 17)

TIPO-TYPE-TYP-TYPE C

A

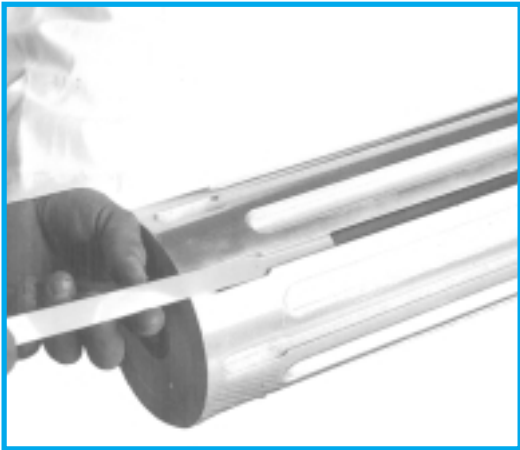
- I** Togliere le due staffette di chiusura con l'apposita chiave a brugola da mm. 5 e sfilare il listello dalla parte opposta della valvola.
Togliere il tubo di gomma ed estrarre il nottolino di ottone.
Prendere il nuovo tubo di gomma (almeno 150 mm. più lungo) ed inserire il nottolino di ottone nel suo interno, con particolare cura ad ugual misura dell'originale.
- F** Enlever les deux étaux d'étanchéité avec la clef exagonale de 5 mm, et défiler la réglette du côté opposé à la valve.
Enlever la chambre à air et récupérer le gicleur en laiton.
Prendre un morceau de tuyau en gomme (plus long de 150 mm), et replacer le gicleur de la même façon que sur le tuyau substitué.
- D** Die zwei Verschlussklemmen mittels einem 5 mm lang Hexagonstecker abnehmen und die Leiste von der Gegenseite des Luftventiles herausziehen.
Den Gummischlauch abnehmen und die Messingklinke herausziehen.
Den neuen Gummischlauch als Ersatzteil (mindenst 150 mm laenger) bringen und die Messingklinke, mit besonderer Sorge für die gleiche Abmessung wie das Original, einsetzen.
- GB** Take away the two clamping lungs using a 5 mm key and take out the ledge from the opposite side of the air valve.
Take out the rubber tube and extract the brass pawl.
Take the new spare rubber tube (almost 150 mm longer) and insert the brass pawl with particular care for the same measurement as the original.



- I** Mettere il tubo di gomma nella sua sede.
- F** Mettre le tuyau en gomme dans la rainure.
- D** Den Gummischlauch in seinen Sitz einsetzen.
- GB** Position the rubber tube in its seat.



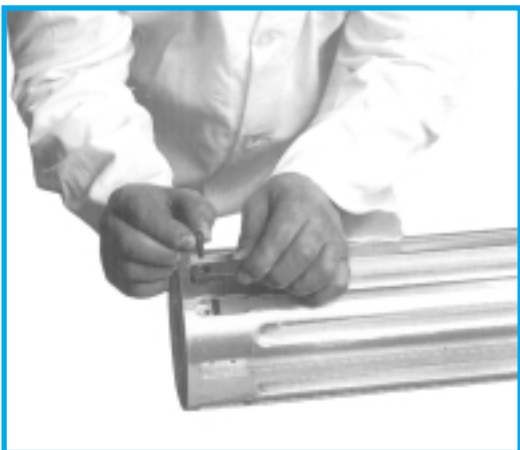
- I** Inserire in sequenza, guarnizione oring, bussola e la parte sporgente del nottolino di ottone nel forellino di collegamento della valvola.
- F** Placer en premier, le joint torique, puis l'axe foré et la tige du gicleur en laiton dans l'orifice de distribution de l'air.
- D** O-ring, Bruchse und den Vorsprungsteil der Messingklinke in der Anschlußbohrung des Luftventiles einsetzen.
- GB** Insert o-ring, sleeve and the protruding piece of the brass pawl into the small connection hole of the air valve.



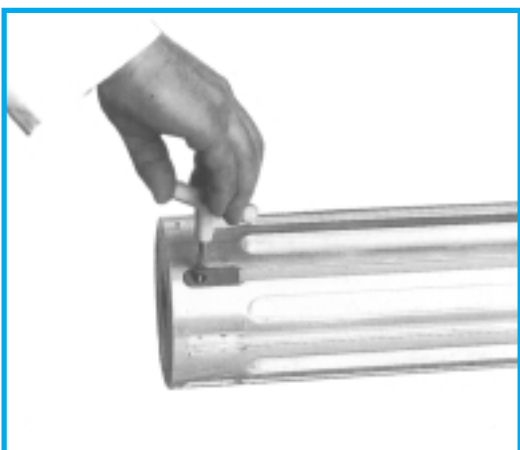
- I** Infilare il centino di protezione.
- F** Enfiler le ruban de protection.
- D** Die Schutzlamelle hineinstecken.
- GB** Insert the protection lamel.



- I** Vista prima dell'inserimento della staffa.
- F** Vue avant le placement de l'étau d'étanchéité.
- D** Bevor der Einführung der Verschlussklemme gesehen.
- GB** View before the introduction of the clamping lug.



- I** Inserimento delle staffette e vite di fissaggio.
- F** Mise en position de l'étau d'étanchéité et vis de fixation.
- D** Einführung der Verschlussklemme und Befestigungsschraube.
- GB** Introduction of the clamping lug and fixing screw.



- I** Fissaggio delle staffette (pari a 2 Kg. circa di forza sulla chiave a T.).
- F** Fixation de l'étau (2 Kg. sur la clef à T.).
- D** Befestigung der Verschlussklemme (2 Kg ca. Anpressung auf T Stecker).
- GB** Fixing of the clamping lug (2 Kg approx. of force on the T key).



- I** Tagliare il tubo di gomma in modo che sfiori il foro di fissaggio della staffa.
- F** Couper la chambre à air de façon à ce qu'elle éffleure le trou taraudé pour la fixation de l'étai.
- D** Der Gummischlauch gerade beim Loch von Befestigung der Klemme abschneiden.
- GB** Cut the rubber tube exactly near the fixing hole of the lug.



- I** Inserimento del listello con molle di richiamo.
- F** Enchâssement de la réglette avec les ressorts.
- D** Einfuhrung der Leiste mit Rückfeder.
- GB** Introduction of the ledge with return spring.



- I** Distensione del centino di plastica, per eventuali grinze formatesi al momento dell'iserimento del listello.
- F** Détente du ruban de protection à cause d'éventuelles rides au moment de l'introduction de la réglette.
- D** Ausdehnung des Gummischlauches und der Kunststofflamelle wegen eventuellen Fältchen bei der Einfuhrung der Leiste.
- GB** Stretching of the plastic lamel to eliminate possible wrinkles due to the introduction of the ledge.



- I** Tagliare il centino di protezione 3 mm più corto.
- F** Couper le ruban de protection, 3 mm plus court que le tuyau en gomme.
- D** Die Schutzlamelle um 3 mm kürzer als den Gummischlauch abschneiden.
- GB** Cut the protection lamel 3 mm shorter than the rubber tube



I Vista prima di mettere le staffette di chiusura dal lato della valvola.

F Vue avant de mettre l'étai d'étanchéité du côté valve.

D Bevor die Verschlussklemme von der Luftventilseite einzusetzen gesehen.

GB View before placing the clamping lug on the air valve side.



I Ultima operazione: fissaggio della staffetta.

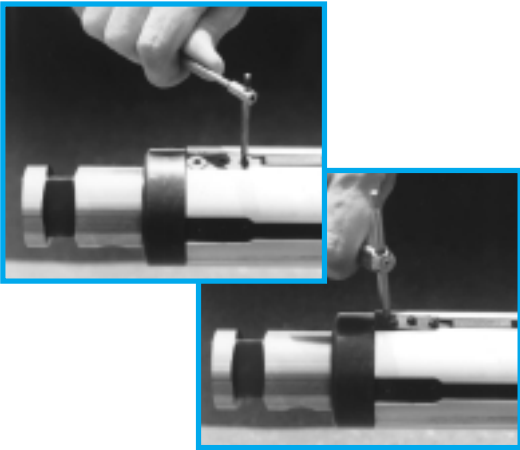
F Dernière opération: fixation de l'étai.

D Letzte Operation: Befestigung der Verschlussklemme.

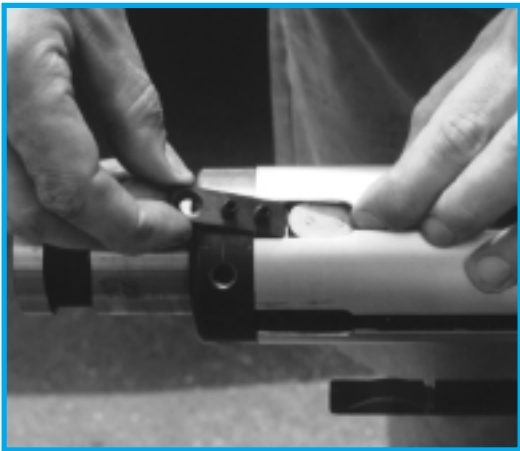
GB Last Operation: fixing of the clamping lug.



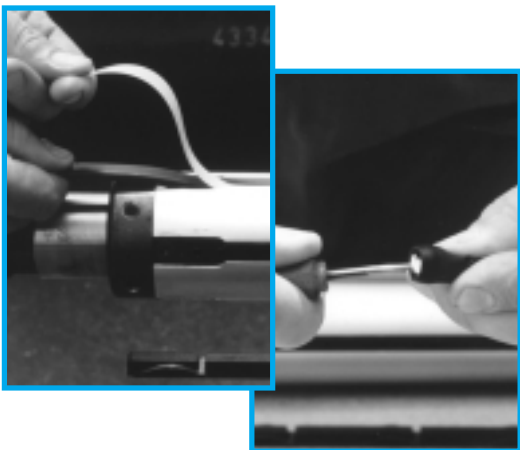
C



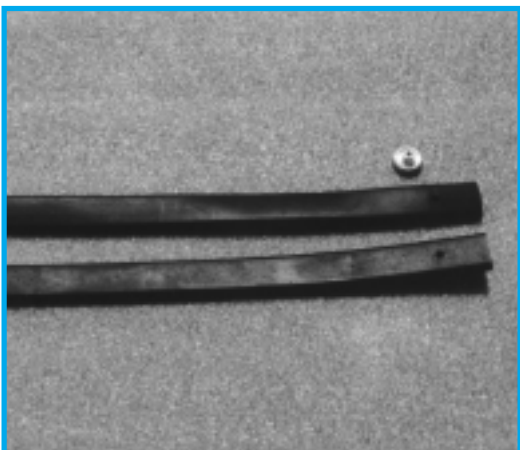
- I** Allentare i due grani di fissaggio delle staffette e svitare la vite.
- F** Dévisser les 2 vis sans tête des étaux de serrage et dévisser la vis.
- D** Die 2 Klemmstück-Befestigungsschrauben los-machen und die Schraube ausschrauben.
- GB** Loosen the two fixing grains of the claping lugs and untighten the screw



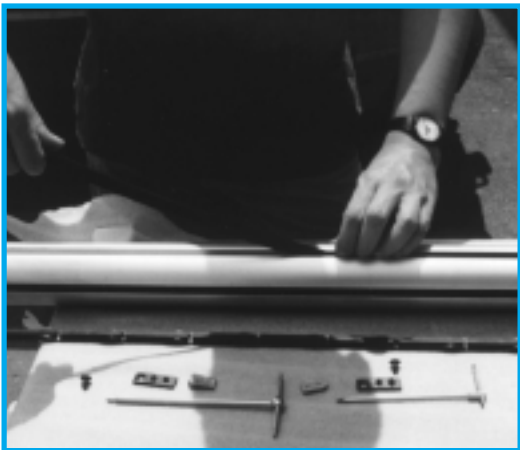
- I** Togliere le staffette D e sfilare le staffette E,B. (Sfilare la staffetta tipo G per l'albero tipo C)
- F** Enlever les étaux de serrage D et puis les étaux E,B. (Faire coulisser l'étau type G pour le type d'arbre C)
- D** Klemmstücke D abnehmen und Klemmstücke E und B herausziehen. (Für Wellen Typ C, Klemmstück Typ G abnehmen)
- GB** Remove the clamping lugs D and slide out the clamping lugs E and B. (For shafts type C, take out the clamping lug G)



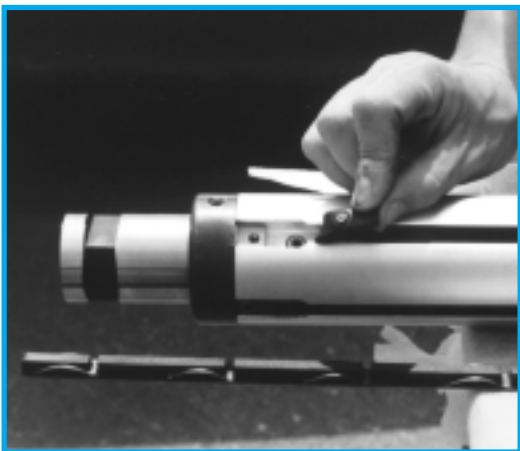
- I** Sfilare il listello dalla parte opposta al lato valvola, il centino, il tubo in gomma ed estrarre il nottolino di ottone.
- F** Faire coulisser la réglette du côté opposé à la valve puis le ruban de protection, la chambre à air plate puis enlever le gicleur en laiton.
- D** Leiste, Gummischauch und Schtztlamelle von der Gegenseite des Luftventiles herausziehen und Messing-Mündstück abnehmen.
- GB** From the side opposite to the valve, slide out the ledge, the protection lamel, the rubber tube and remove the brass pawl.



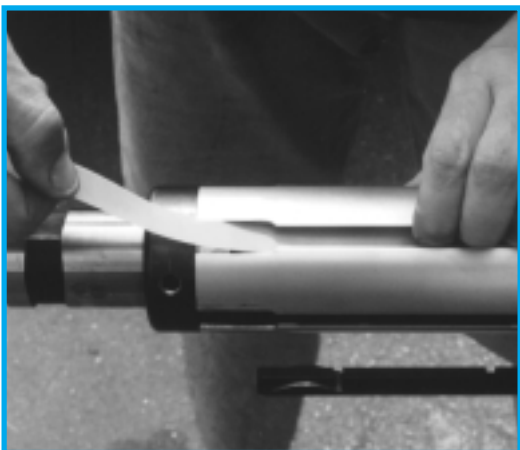
- I** Prendere il nuovo tubo di gomma (almeno 150 mm più lungo) ed inserire il nottolino di ottone nel suo interno, con particolare cura ad ugual misura dell'originale.
- F** Prendre un morceau de tuyau en gomme (plus long de 150 mm), et replacer le gicleur de la même façon que sur le tuyau substitué.
- D** Den neuen Gummischlauch als Ersatzteil (mindenst 150 mm laenger) bringen und die Messingklinke, mit besonderer Sorge für die gleiche Abmessung wie das Original, einsetzen.
- GB** Take the new spare rubber tube (almost 150 mm longer) and insert the brass pawl with particular care for the same measurement as the original.



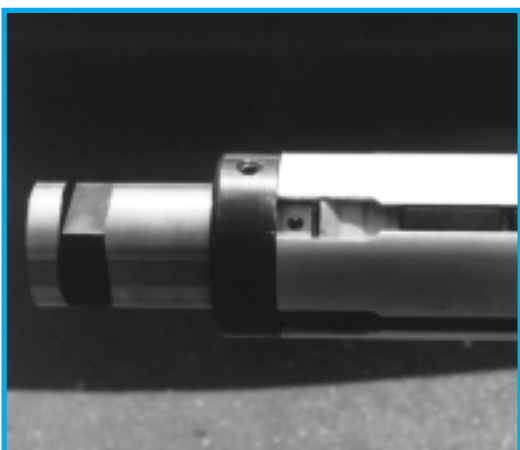
- I** Mettere il tubo di gomma nella sua sede.
- F** Mettre le tuyau en gomme dans la rainure.
- D** Den Gummischlauch in seinen Sitz einsetzen.
- GB** Position the rubber tube in its seat.



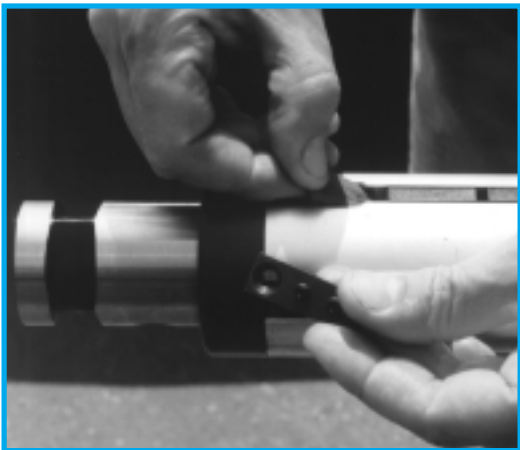
- I** Inserire in sequenza, guarnizione oring, bussola e la parte sporgente del nottolino di ottone nel forellino di collegamento della valvola.
- F** Placer en premiér, le joint torique, puis l'axe foré et la tige du gicleur en laiton dans l'orifice de distribution de l'air.
- D** O-ring, Bruchse und den Vorsprungsteil der Messingklinke in der Anschlußbohrung des Luftventiles einsetzen.
- GB** Insert o-ring, sleeve and the protruding piece of the brass pawl into the small connection hole of the air valve.



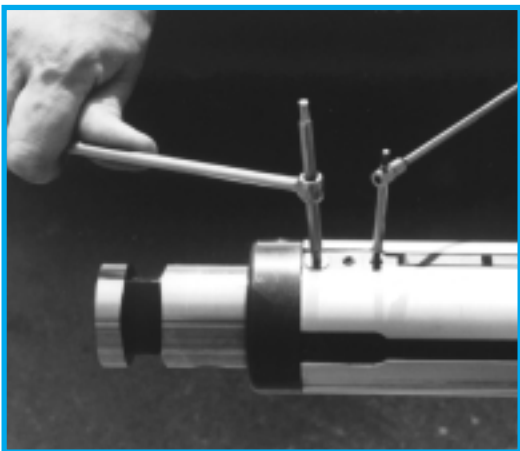
- I** Infilare il centino di protezione.
- F** Enfiler le ruban de protection.
- D** Die Schutzlamelle hineinstecken.
- GB** Insert the protection lamel.



- I** Vista prima dell'inserimento della staffa.
- F** Vue avant le placement de l'étau d'étanchéité.
- D** Bevor der Einführung der Verschlussk lemme gesehen.
- GB** View before the introduction of the clamping lug.



- I** Inserire la staffetta B (lato non valvola) e la staffetta D.
(Infilare prima la staffetta tipo G per gli alberi tipo C)
- F** Positionner l'étau de serrage B (côté opposé à la valve) et l'étau de serrage D.
(En ce qui concerne l'arbre type C, introduire en premier l'étau de serrage type G)
- D** Klemmstück B und D auf der Gegenseite des Luftventiles einsetzen.
(Für das Wellentyp C, Klemmstück Typ G vormontieren.)
- GB** Insert the clamping lug B (non-valve side) and the clamping lug D.
(For shafts type C, insert first the clamping lug type G.)



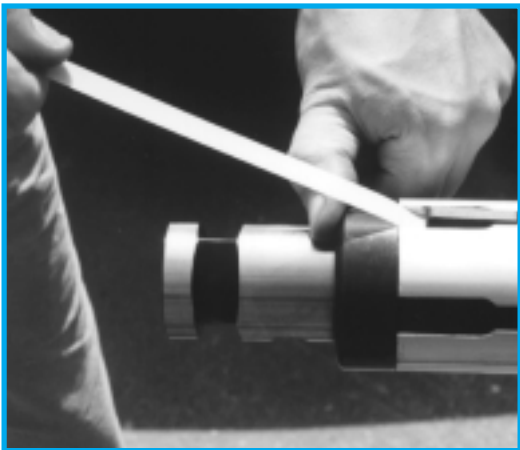
- I** Fissaggio vite (2 Kg. circa)
Fissaggio grani (2 Kg. ca.)
- F** Fixer la vis (~ 2 Kg.)
Fixer le vis sans tête (~ 2 Kg.)
- D** Schrauben-Befestigung (2 Kg. ca.)
Madenschrauben-Befestigung (2 Kg. ca.)
- GB** Fix the screw (2 Kgs. approx.)
Fix the grains (2 Kg. approx.)



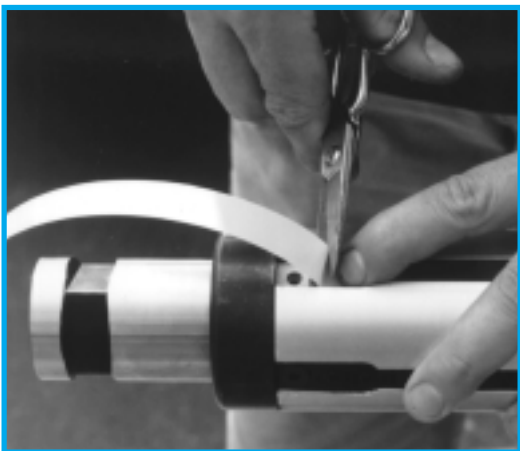
- I** Tagliare il tubo di gomma in modo che sfiori il foro di fissaggio della staffa.
- F** Couper la chambre à air de façon à ce qu' elle éffleure le trou taraudé pour la fixation de l'étau.
- D** Den Gummischlauch gerade beim Loch von Befestigung der Klemme abschneiden.
- GB** Cut the rubber tube exactly near the fixing hole of the lug.



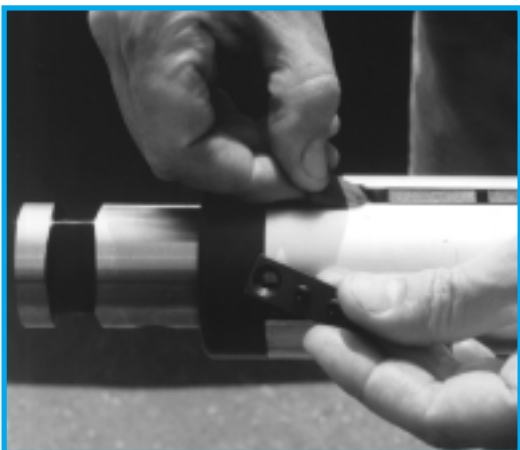
- I** Inserimento del listello con molle di richiamo.
- F** Enchâssement de la réglette avec les ressorts.
- D** Einführung der Leiste mit Rückfeder.
- GB** Introduction of the ledge with return spring.



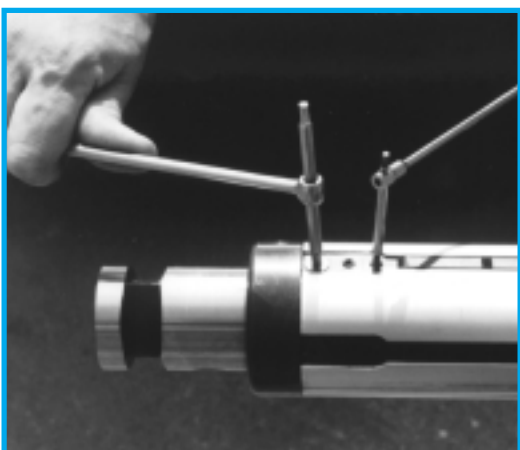
- I** Distensione del centino di plastica, per eventuali grinze formatesi al momento dell'iserimento del listello.
- F** Détente du ruban de protection à cause d'éventuelles rides au moment de l'introduction de la réglette.
- D** Ausdehnung des Gummischlauches und der Kunststofflamelle wegen eventuellen Fältchen bei der Einführung der Leiste.
- GB** Stretching of the plastic lamel to eliminate possible wrinkles due to the introduction of the ledge.



- I** Tagliare il centino di protezione 3 mm più corto.
- F** Couper le ruban de protection, 3 mm plus court que le tuyau en gomme.
- D** Die Schutzlamelle um 3 mm kürzer als den Gummischlauch abschneiden.
- GB** Cut the protection lamel 3 mm shorter than the rubber tube



- I** Inserire la staffetta E (lato non valvola) e la staffetta D. (Infilare prima la staffetta tipo G per gli alberi tipo C)
- F** Positionner l'étau de serrage E (côté opposé à la valve) et l'étau de serrage D. (En ce qui concerne l'arbre type C, introduire en premier l'étau de serrage type G)
- D** Klemmstück E und D auf der Gegenseite des Luftventiles einsetzen. (Für das Wellentyp C, Klemmstück Typ G vormontieren.)
- GB** Insert the clamping lug E (non-valve side) and the clamping lug D. (For shafts type C, insert first the clamping lug type G.)



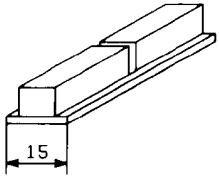
- I** Fissaggio vite (2 Kg. circa)
Fissaggio grani (2 Kg. ca.)
- F** Fixer la vis (~ 2 Kg.)
Fixer le vis sans tête (~ 2 Kg.)
- D** Schrauben-Befestigung (2 Kg. ca.)
Madenschrauben-Befestigung (2 Kg. ca.)
- GB** Fix the scew (2 Kgs. approx.)
Fix the grains (2 Kg. approx.)

PARTICOLARI DI ASSEMBLAGGIO • PIÈCES NECESSAIRES POUR LE MONTAGE • ERSATZTEILE • SPARE PARTS

RPLA01507 15H7
 RPLA01510 15H10
 RPLA01509C 15H9continuo

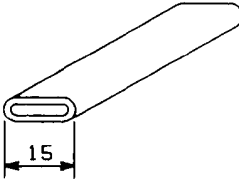
RPLH00010 centino da 10

RPLA01509



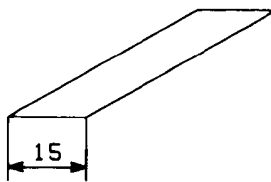
Listello in gomma tipo A
 Réglette en gomme A
 Gummileiste A
 Rubber ledge A

RPLF01500



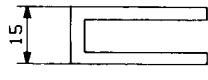
Tubo gomma nero tipo A
 Chambre à air plate noire A
 Gummischlauch A
 Flat rubber tube A

RPLH00015



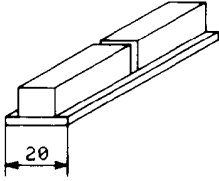
Centino tipo A
 Ruban de protection A
 Schutzlamelle A
 Protection lamel A

RPLM00015



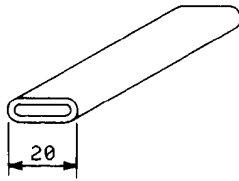
Molla tipo A
 Ressort A
 Feder A
 Spring A

RPLA02009



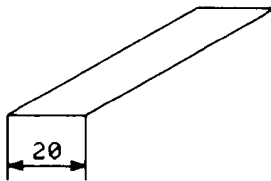
Listello in gomma tipo B
 Réglette en gomme B
 Gummileiste B
 Rubber ledge B

RPLF02000



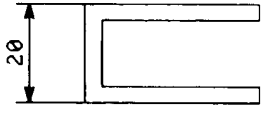
Tubo gomma nero tipo B
 Chambre à air plate noire B
 Gummischlauch B
 Flat rubber tube B

RPLH00020



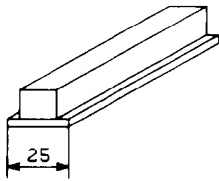
Centino tipo B
 Ruban de protection B
 Schutzlamelle B
 Protection lamel B

RPLM00020



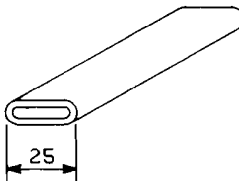
Molla tipo B
 Ressort B
 Feder B
 Spring B

RPLA02509



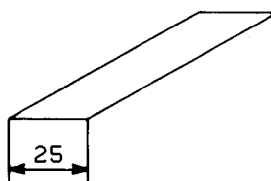
Listello in gomma tipo C
 Réglette en gomme C
 Gummileiste C
 Rubber ledge C

RPLF02500



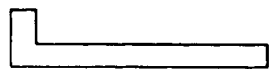
Tubo gomma nero tipo C
 Chambre à air plate noire C
 Gummischlauch C
 Flat rubber tube C

RPLH00025



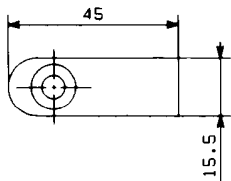
Centino tipo C
 Ruban de protection C
 Schutzlamelle C
 Protection lamel C

RPLM00025



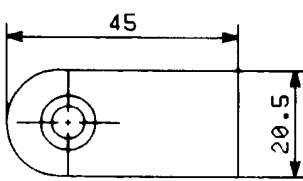
Molla tipo C
 Ressort C
 Feder C
 Spring C

RPLQ15045



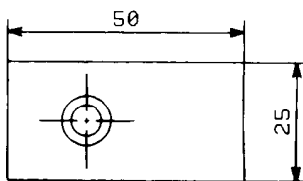
Staffetta tipo A
 Etau de serrage A
 Klemmstück A
 Clamping lug A

RPLQ20045



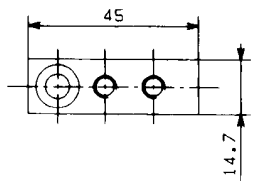
Staffetta tipo B
 Etau de serrage B
 Klemmstück B
 Clamping lug B

RPLQ25050



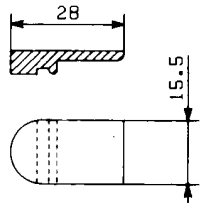
Staffetta tipo C
 Etau de serrage C
 Klemmstück C
 Clamping lug C

RPLQ14045



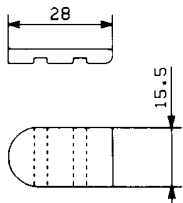
Staffetta tipo D
 Etau de serrage D
 Klemmstück D
 Clamping lug D

RPLQ15028



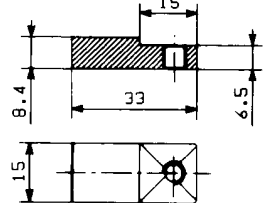
Staffetta tipo E
 Etau de serrage E
 Klemmstück E
 Clamping lug E

RPLQ15029



Staffetta tipo F
 Etau de serrage F
 Klemmstück F
 Clamping lug F

RPLQ15033



Staffetta tipo G
 Etau de serrage G
 Klemmstück G
 Clamping lug G

RPLV00029

OR 3056
Tipo C

G 3/8

29

Valvola tipo A (GD/29) - Esagono 17
Valve A (GD/29) - Exagone 17
Luftventil A (GD/29) - Sechskant 17
Air valve A (GD/29) - Exagone 17

RPLV00145

OR 2025
Tipo A

G 1/8

14.5

Valvola tipo B (VI/145) - Esagono 11
Valve B (VI/145) - Exagone 11
Luftventil B (VI/145) - Sechskant 11
Air valve B (VI/145) - Exagone 11

RPLV00014

OR 2025
Tipo A

G 1/8

14

Valvola tipo C (PD/14) - Esagono 12
Valve C (PD/14) - Exagone 12
Luftventil C (PD/14) - Sechskant 12
Air valve C (PD/14) - Exagone 12

RPLV00017

OR 2025
Tipo A

G 1/8

17

Valvola tipo D (TR/17) - Esagono 11
Valve D (TR/17) - Exagone 11
Luftventil D (TR/17) - Sechskant 11
Air valve D (TR/17) - Exagone 11

RPLV00235

OR 2025
Tipo A

G 1/8

23.5

Valvola tipo E (PT/235) - Esagono 11
Valve E (PT/235) - Exagone 11
Luftventil E (PT/235) - Sechskant 11
Air valve E (PT/235) - Exagone 11

RPLN07025

7

FORO \varnothing 2.5

Nottolino tipo A
Gicleur en laiton A
Messingklinke A
Brass pawl A

RPLN07008

7

FORO \varnothing 0.8

Nottolino tipo B
Gicleur en laiton B
Messingklinke B
Brass pawl B

RPLN12000

12

Nottolino tipo C
Gicleur en laiton C
Messingklinke C
Brass pawl C

RPLP10008

8

Bussola tipo A
Axe foré A
Buchse A
Sleeve A

RPLP10010

10

Bussola tipo B
Axe foré B
Buchse B
Sleeve B

RPLP10012

12

Bussola tipo C
Axe foré C
Buchse C
Sleeve C

RPLP10015

15

Bussola tipo D
Axe foré D
Buchse D
Sleeve D

RPLP10020

20

Bussola tipo E
Axe foré E
Buchse E
Sleeve E

RPLF01501

15

Tubo gomma trasparente tipo A
Chambre à air plate transparente A
PU-Schlauch A
Flat polyurethan tube A

RPLF02001

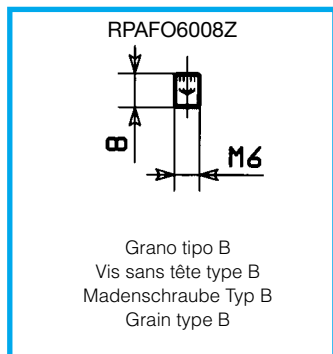
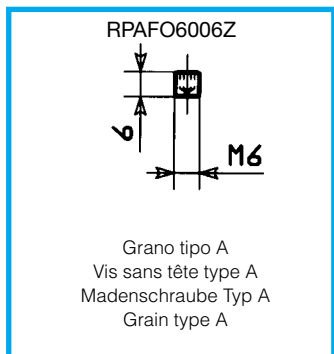
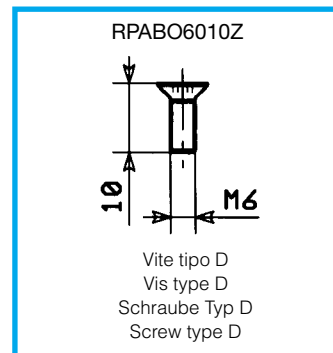
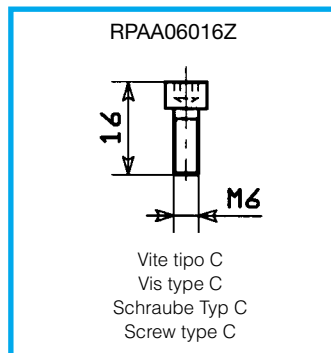
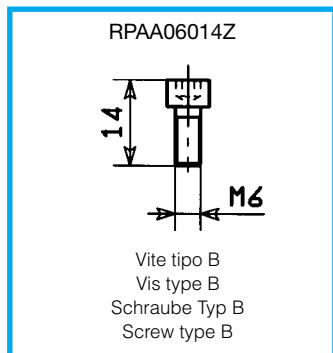
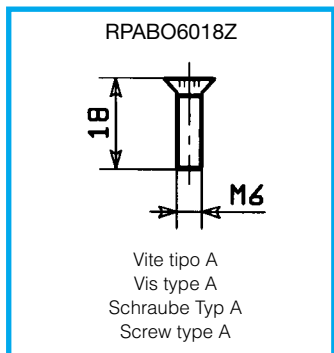
20

Tubo gomma trasparente tipo B
Chambre à air plate transparente B
PU-Schlauch B
Flat polyurethan tube B

RPLF02501

25

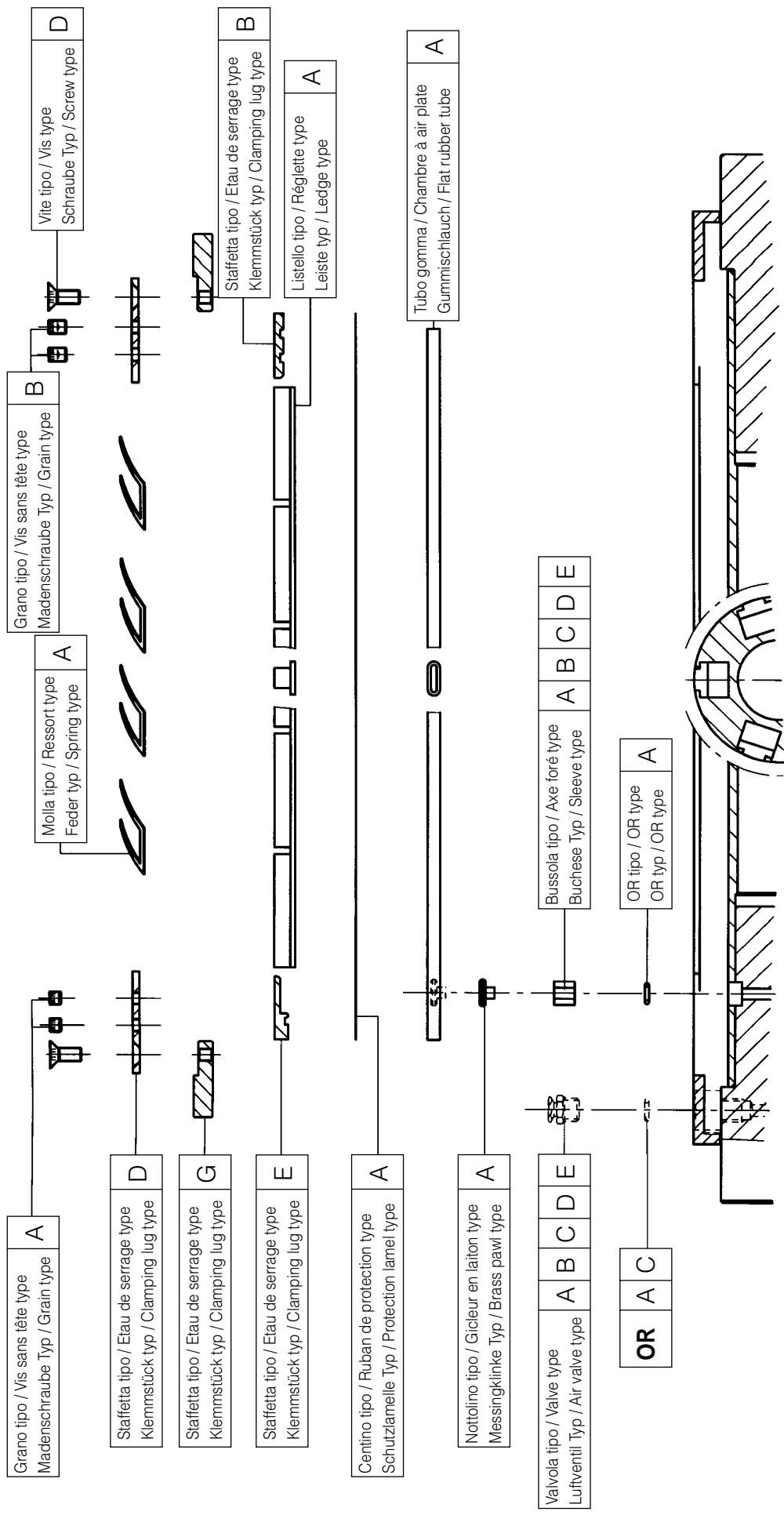
Tubo gomma trasparente tipo C
Chambre à air plate transparente C
PU-Schlauch C
Flat polyurethan tube C



TIPO-TYPE
TYP-TYPE

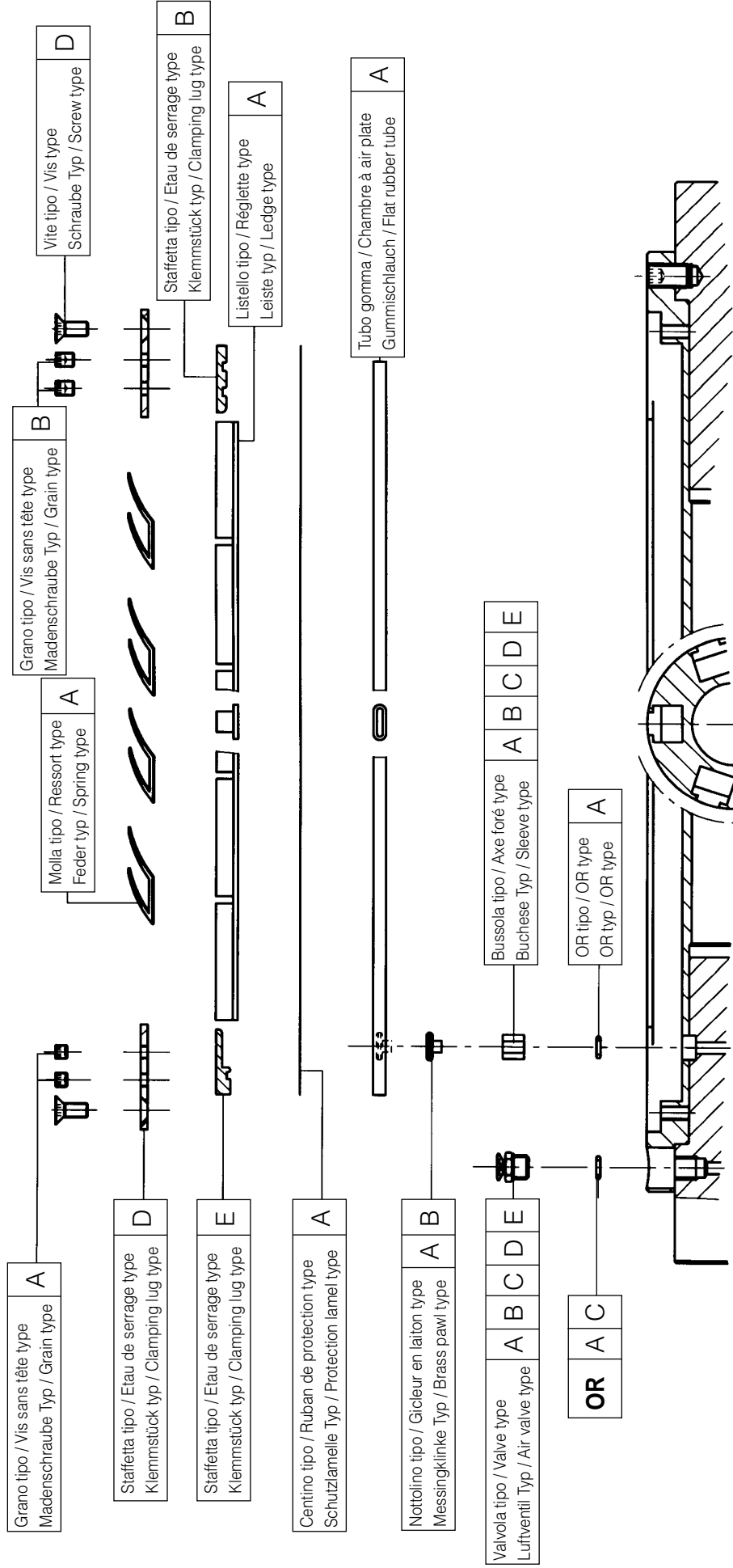


**ALBERO PNEUMATICO A LISTELLI • ABRE PNEUMATIQUE A REGLETTES
PNEUMATISCHE SPANNWELLE MIT LEISTEN • AIR SHAFT WITH LEDGES**



TIPO-TYPE
TYP-TYPE

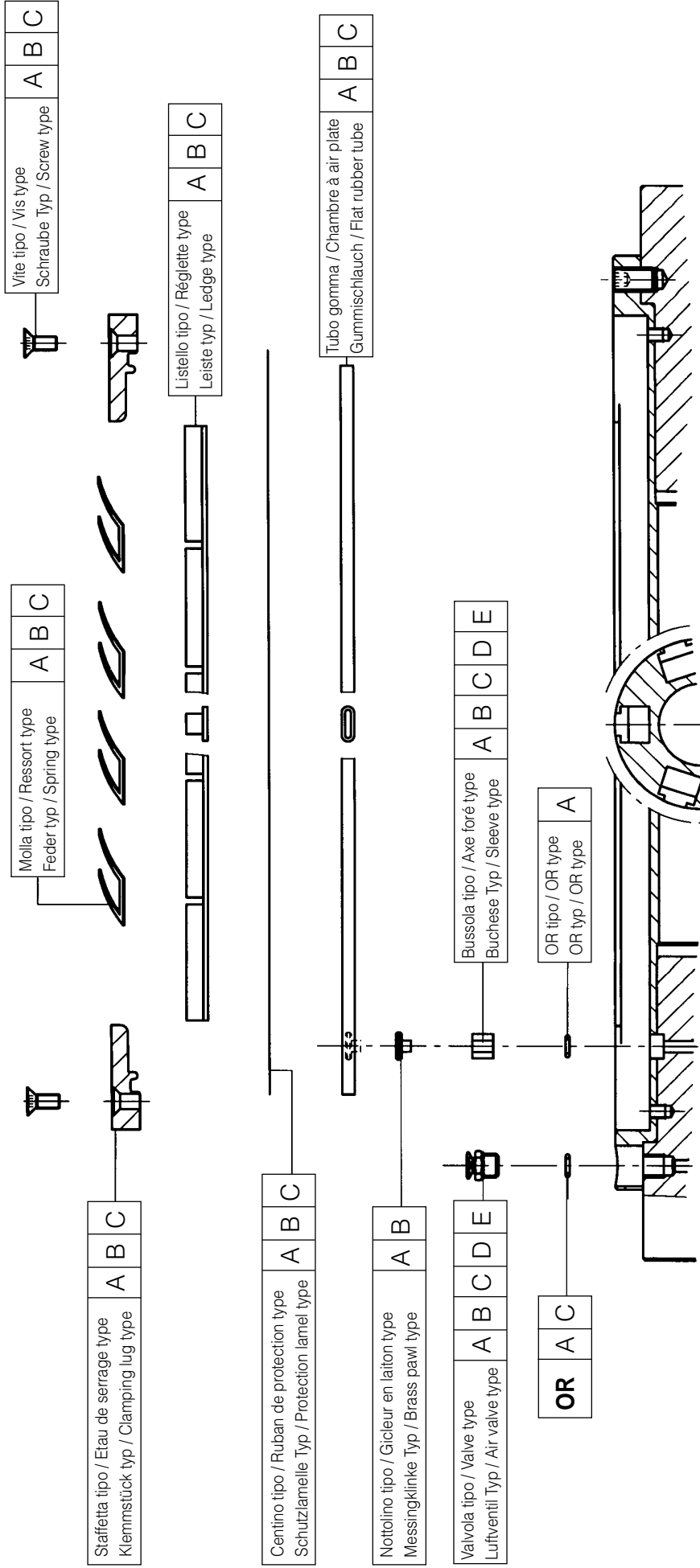
ALBERO PNEUMATICO A LISTELLI • ABRE PNEUMATIQUE A REGLETTES PNEUMATISCHE SPANNWELLE MIT LEISTEN • AIR SHAFT WITH LEDGES



TIPO-TYPE
TYP-TYPE

A

**ALBERO PNEUMATICO A LISTELLI • ABRE PNEUMATIQUE A REGLETTES
PNEUMATISCHE SPANNWELLE MIT LEISTEN • AIR SHAFT WITH LEDGES**





SVECOM P.E.

GOLDENROD



CORPORATION

Spett. Cliente,

Vi ricordiamo che il nostro servizio include una rete mondiale di tecnici ed agenti che fornisce pezzi di ricambio e manutenzione. Per un più accurato e veloce servizio contattate il vostro Punto assistenza più vicino.

Messieurs,

notre implantation mondiale est composée de sociétés, d'agents et de techniciens pour vous aider et vous conseiller.

Dear Customer,

We would like to remind you that our service includes a world wide network of agents and technicians which provide spare parts and maintenance. In order to give you a more accurate and fast assistance, contact your nearest service.

Lieber Kunde,

hiermit möchten wir Sie daran erinnern, daß unsere weltweite Verkaufsorganisation immer für Ersatzteilservice, Reparatur - und Wartungsservice zur Verfügung steht. Bitte wenden Sie sich an die nächste Service-Stelle in Ihrem Land.

- Pezzi di ricambio
- des pièces de rechange
- Spare parts
- Ersatzteilservice



- Manutenzione
- Maintenance
- de la manutention
- Reparatur - und Wartungsservice



SVECOM P.E.

CONSOZIATA

GOLDENROD



CORPORATION

Rappresentanti e rivenditori nel mondo. Per tutte le informazioni telefonare alla Sede.

I - 36075 Montebelluna Maggiore VICENZA - ITALY - Via della Tecnica - tel. **0444/499344** r.a. Telex 481567 SVECOM - Fax 0444/499338 web site: www.svecom.com

Represented all over the world. For information please contact us.

GOLDENROD CORPORATION - 100 Union City Road - Prospect. CT 06712 - **(203) 758.3331** - fax (203) 758.0074