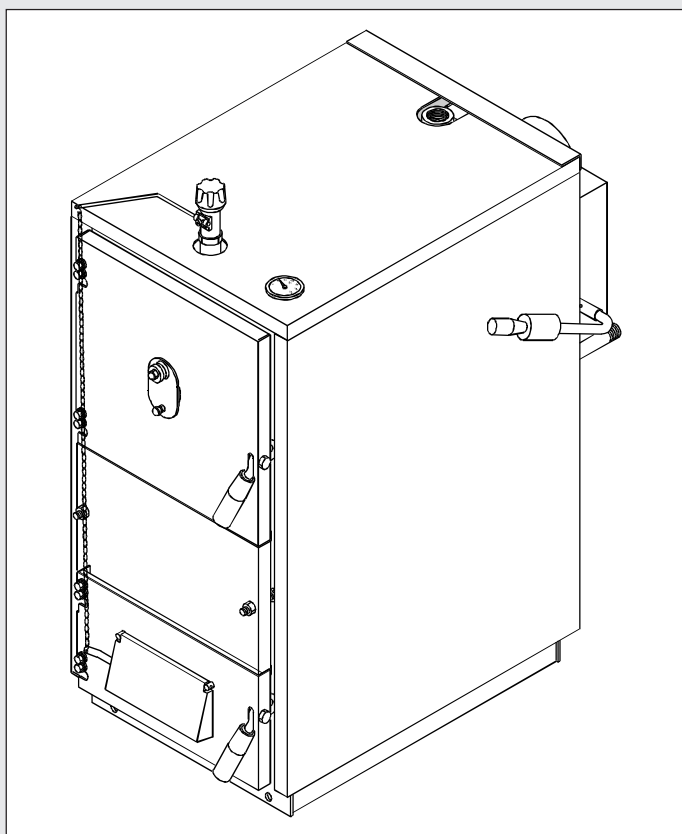


Unical[®]

CARBONAL



**ISTRUZIONI
PER L'INSTALLATORE
E IL MANUTENTORE**

INDICE

1 INFORMAZIONI GENERALI	3
1.1 Simbologia utilizzata nel manuale	3
1.2 Uso conforme dell'apparecchio	3
1.3 Trattamento dell'acqua	3
1.4 Informazioni da fornire all'utente o al responsabile dell'impianto	3
1.5 Avvertenze per la sicurezza	4
1.6 Targhetta dei dati tecnici	4
1.7 Avvertenze generali	5
2 CARATTERISTICHE TECNICHE E DIMENSIONI	6
2.1 Caratteristiche tecniche	6
2.2 Dimensioni e collegamenti idraulici	7
2.3 Componenti principali	8
2.4 Generalità	8
3 ISTRUZIONI PER L'INSTALLATORE	10
3.1 Avvertenze generali	10
3.2 Norme per l'installazione	11
3.3 Imballo	12
3.4 Trasporto	12
3.5 Montaggio	13
3.6 Allacciamento caldaia all'impianto	13
3.7 Collegamento a scarico dello scambiatore di sicurezza	14
3.8 Pompa di ricircolo	14
3.9 Istruzioni di montaggio	15
3.10 Schemi di collegamento idraulici ed elettrici	17
3.11 Allacciamento alla canna fumaria	21
3.12 Riempimento dell'impianto	22
4 ALLACCIAMENTI ELETTRICI	23
5 AVVIAMENTO DELLA CALDAIA	24
5.1 Prima accensione	24
5.2 La legna	25
5.3 Umidità della legna	25
5.4 Dimensioni	25
5.5 Controlli alla prima accensione	25
5.6 Avviamento	26
5.7 Regolazione dell'aria di combustione	26
5.8 Controlli da effettuare dopo il primo avviamento	27
5.9 Avvertenze	27
5.10 Funzionamento estivo	27
5.11 Regolazione del bruciatore sulla eventuale caldaia di soccorso	27
5.12 Eliminazione delle anomalie	28
6 ISPEZIONE E MANUTENZIONE	29

Attenzione il presente manuale contiene istruzioni ad uso esclusivo dell'installatore e/o del manutentore professionalmente qualificato, in conformità alle leggi vigenti.

L'utente **NON** è abilitato a intervenire sulla caldaia.

Nel caso di danni a persone, animali o cose derivanti dalla mancata osservanza delle istruzioni contenute nei manuali forniti a corredo con la caldaia, il costruttore non può essere considerato responsabile

1 INFORMAZIONI GENERALI

1.1 - SIMBOLOGIA UTILIZZATA NEL MANUALE

Nella lettura di questo manuale, particolare attenzione deve essere posta alle parti contrassegnate dai simboli rappresentati:



PERICOLO !
Grave pericolo per l'incolumità e la vita



ATTENZIONE !
Possibile situazione pericolosa per il prodotto e l'ambiente



NOTA !
Suggerimenti per l'utenza

1.2 - USO CONFORME DELL'APPARECCHIO



L'apparecchio **CARBONAL** è stato costruito sulla base del livello attuale della tecnica e delle riconosciute regole tecniche di sicurezza.

Ciò nonostante, in seguito ad un utilizzo improprio, potrebbero insorgere pericoli per l'incolumità e la vita dell'utente o di altre persone ovvero danni all'apparecchio oppure ad altri oggetti.

L'apparecchio è previsto per il funzionamento di impianti di riscaldamento a circolazione d'acqua calda. Qualsiasi utilizzo diverso viene considerato quale improprio.

Per qualsiasi danno risultante da un utilizzo improprio **UNICAL** non si assume alcuna responsabilità; in tal caso il rischio è completamente a carico dell'utente.

Un utilizzo secondo gli scopi previsti prevede anche che ci si attenga scrupolosamente alle istruzioni del presente manuale.

1.3 - TRATTAMENTO DELL'ACQUA (vedi libretto specifico)



- La durezza dell'acqua di alimentazione condiziona la frequenza della pulizia dello scambiatore acqua sanitaria.
- In presenza di acqua con durezza superiore ai 15°f si consiglia l'utilizzo di dispositivi anticalcare, la cui scelta deve avvenire in base alle caratteristiche dell'acqua.
- Si consiglia la verifica della pulizia dell'eventuale scambiatore acqua sanitaria alla fine del primo anno e successivamente ogni due; in questa occasione, verificare lo stato di usura dell'anodo.

1.4 - INFORMAZIONI DA FORNIRE ALL'UTENTE O AL RESPONSABILE DELL'IMPIANTO



- L'utente o il responsabile dell'impianto devono essere istruiti sull'utilizzo e sul funzionamento del proprio impianto di riscaldamento, in particolare:
- Consegnare all'utente o al responsabile dell'impianto le presenti istruzioni, nonché gli altri documenti relativi all'apparecchio inseriti nella busta contenuta nell'imballo. **L'utente o il responsabile dell'impianto devono custodire tale documentazione in modo da poterla avere a disposizione per ogni ulteriore consultazione.**
- Informare l'utente o il responsabile dell'impianto sull'importanza delle bocchette di aerazione e del sistema di scarico fumi, evidenziandone l'indispensabilità e l'assoluto divieto di modifica.
- Informare l'utente o il responsabile dell'impianto riguardo al controllo della pressione dell'acqua dell'impianto nonché sulle operazioni per il ripristino della stessa.
- Informare l'utente o il responsabile dell'impianto riguardo la regolazione corretta di temperature, centraline/termostati e radiatori per risparmiare energia.
- Ricordare che è obbligatorio effettuare una manutenzione regolare dell'impianto una volta all'anno e un'analisi di combustione nei tempi previsti dalla norma in vigore.
- Se l'apparecchio dovesse essere venduto o trasferito ad un altro proprietario o se si dovesse traslocare e lasciare l'apparecchio, assicurarsi sempre che il libretto accompagni l'apparecchio in modo che possa essere consultato dal nuovo proprietario e/o dall'installatore.

Informazioni generali

1.5 - AVVERTENZE PER LA SICUREZZA



ATTENZIONE!

L'installazione, la regolazione e la manutenzione dell'apparecchio devono essere eseguite da personale professionalmente qualificato, in conformità alle norme e disposizioni vigenti, poiché un'errata installazione può causare danni a persone, animali e cose, nei confronti dei quali il costruttore non può essere considerato responsabile.



PERICOLO !

Non tentare MAI di eseguire lavori di manutenzione o riparazioni della caldaia di propria iniziativa. Qualsiasi intervento deve essere eseguito da personale professionalmente qualificato.

Si raccomanda la stipula di un contratto di manutenzione.

Una manutenzione carente o irregolare può compromettere la sicurezza operativa dell'apparecchio e provocare danni a persone, animali e cose per i quali il costruttore non può essere considerato responsabile.



Modifiche alle parti collegate all'apparecchio

Non effettuare modifiche ai seguenti elementi:

- alla caldaia
- alle linee di aria, acqua e corrente elettrica
- al condotto fumi alla valvola di sicurezza e alla tubazione di scarico per l'acqua di riscaldamento
- agli elementi costruttivi che influiscono sulla sicurezza operativa dell'apparecchio



Attenzione !

Per stringere o allentare i raccordi a vite, utilizzare esclusivamente delle chiavi a forcilla (chiavi fisse) adeguate. L'utilizzo non conforme e/o gli attrezzi non adeguati possono provocare dei danni (per es. fuoriuscite di acqua).



Sostanze esplosive e facilmente infiammabili

Non utilizzare o depositare materiali esplosivi o facilmente infiammabili (ad es. benzina, vernici, carta) nel locale dove è installato l'apparecchio.

1.6 - TARGHETTA DEI DATI TECNICI

La targhetta dati tecnici è adesiva ed è inserita nella busta documenti; dovrà essere applicata ad un fianco del mantello, sul lato esterno, a cura dell'installatore.

Il numero di matricola della caldaia è riportato su una targhetta rivettata sulla piastra anteriore del corpo (lato anteriore superiore destro).

1.7 -AVVERTENZE GENERALI

Il libretto d'istruzioni costituisce parte integrante ed essenziale del prodotto e dovrà essere conservato dall'utente o dal responsabile dell'impianto.

Leggere attentamente le avvertenze contenute nel libretto in quanto forniscono importanti indicazioni riguardanti la sicurezza di installazione, l'uso e la manutenzione.

Conservare con cura il libretto per ogni ulteriore consultazione.

L'installazione e la manutenzione devono essere effettuate in ottemperanza alle norme vigenti secondo le istruzioni del costruttore e da personale qualificato ed abilitato ai sensi di legge.

Per personale professionalmente qualificato s'intende, quello avente specifica competenza tecnica nel settore dei componenti di impianti di riscaldamento ad uso civile, produzione di acqua calda ad uso sanitario e manutenzione. Il personale dovrà avere le abilitazioni previste dalla legge vigente.

Un'errata installazione o una cattiva manutenzione possono causare danni a persone, animali o cose, per i quali il costruttore non è responsabile.

Prima di effettuare qualsiasi operazione di pulizia o di manutenzione, disinserire l'apparecchio dalla rete di alimentazione agendo sull'interruttore dell'impianto e/o attraverso gli appositi organi di intercettazione.

Non ostruire i terminali dei condotti di aspirazione/scarico.

In caso di guasto e/o cattivo funzionamento dell'apparecchio, disattivarlo, astenendosi da qualsiasi tentativo di riparazione o di intervento diretto. Rivolgersi esclusivamente a personale abilitato ai sensi di legge.

L'eventuale riparazione dei prodotti dovrà essere effettuata solamente da personale autorizzato da Unical utilizzando esclusivamente ricambi originali. Il mancato rispetto di quanto sopra può compromettere la sicurezza dell'apparecchio.

Per garantire l'efficienza dell'apparecchio e per il suo corretto funzionamento è indispensabile far effettuare da personale abilitato la manutenzione annuale.

Allorché si decida di non utilizzare l'apparecchio, si dovranno rendere innocue quelle parti suscettibili di causare potenziali fonti di pericolo.

Se l'apparecchio dovesse essere venduto o trasferito ad un altro proprietario o se si dovesse traslocare e lasciare l'apparecchio, assicurarsi sempre che il libretto accompagni l'apparecchio in modo che possa essere consultato dal nuovo proprietario e/o dall'installatore.

Per tutti gli apparecchi con optional o kit (compresi quelli elettrici) si dovranno utilizzare solo accessori originali.

Questo apparecchio dovrà essere destinato solo all'uso per il quale è stato espressamente previsto. Ogni altro uso è da considerarsi improprio e quindi pericoloso.

CARATTERISTICHE TECNICHE E DIMENSIONI

2.1 -CARATTERISTICHE TECNICHE

Il generatore di calore mod. **CARBONAL** è una caldaia in acciaio funzionante a legna, con camera di combustione in depressione.

Viene fornita nei seguenti modelli:

CB 22

CB 33

CB 41

DESCRIZIONE DEI COMPONENTI:

- Corpo caldaia in acciaio con camera di combustione parzialmente rivestita da refrattario
- Bruciatore in ghisa
- Canali fumo orizzontali
- Porta anteriore di caricamento legna rivestita da refrattario e munita di ingresso aria secondaria
- Porta intermedia fissa, rivestita da refrattario
- Porta inferiore di pulizia rivestita da refrattario e munita di portello ingresso aria primaria
- Regolatore termostatico automatico dell'aria primaria
- Camera fumo posteriore con portina di ispezione e pulizia ceneri
- Scambiatore di sicurezza
- Corpo caldaia coibentato con pannelli di lana minerale dello spessore di 60 mm
- Mantello in lamiera verniciato a polveri

2.2 - DIMENSIONI E COLLEGAMENTI IDRAULICI

1. Porta superiore di caricamento
2. Porta inferiore di pulizia
3. Regolatore di tiraggio termostatico
4. Portina di regolazione aria secondaria
5. Portina di regolazione aria primaria
6. Catenella regolatore di tiraggio
7. Maniglia di apertura by-pass con contrappeso
8. Camera fumo posteriore
9. Porta ispezione camera fumo
- T1. Mandata riscaldamento
- T2. Ritorno riscaldamento
- T3. Pozzetto per sonda termostatica (sotto il mantello)
- T4. Attacco camino
- T5. Attacchi scambiatore di sicurezza

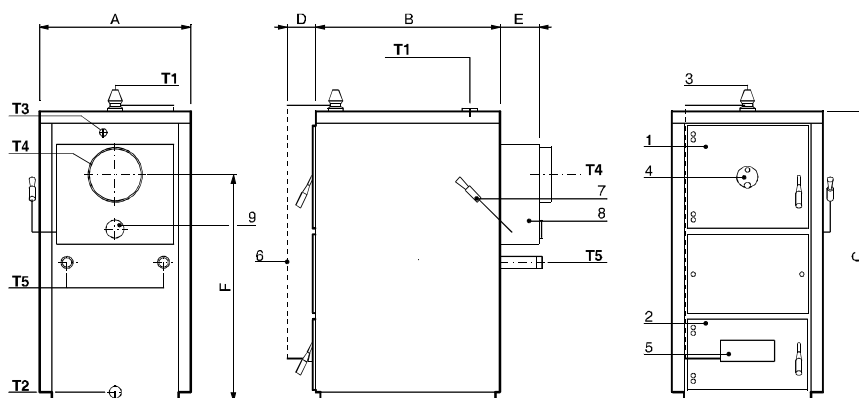


fig. 1

MODELLI			CB 22	CB 33	CB 41
POTENZA UTILE A LEGNA*	(kW)		20	30	38
POTENZA FOCOLARE A LEGNA	(kW)		30	45	57
DIMENSIONI					
A	(mm)		505	600	600
B	(mm)		685	685	885
C	(mm)		1025	1155	1155
D	(mm)		65	65	65
E	(mm)		115	115	115
F	(mm)		805	885	885
ATTACCHI	T1 - T2	UNI ISO 7/1	Rp 1¼	Rp 1½	Rp 1½
	T4	UNI ISO 7/1	Rp ½	Rp ½	Rp ½
	T5	(Ø mm)	150	150	150
	T6 - T7 - T8	UNI ISO 7/1	R ½	R ½	R ½
CAPACITÀ CALDAIA	(l)		65	80	105
PERDITE DI CARICO LATO ACQUA**	(m c.a.)		0,10	0,08	0,12
PERDITE CARICO LATO FUMI	(mm c.a.)		0,3	0,4	0,6
PRESSIONE MAX ESERCIZIO	(bar)		3	3	3
VOLUME MAGAZZINO LEGNA	(l)		70	105	145
APERTURA DI CARICAMENTO	(mm)		290x340	290x440	290x440
PESO	(kg)		250	310	380
LUNGHEZZA TRONCHETTI LEGNA	(cm)		50	50	70

* Potenza ottenuta con legna di buona qualità contenente il 15% di umidità.

** Perdite di carico corrispondenti alla portata relativa ad un salto termico di 15K.

Caratteristiche tecniche e dimensioni

2.3 - COMPONENTI PRINCIPALI

1. Valvola termostatica
 2. Coperchio superiore
 3. Isolamento corpo caldaia in lana minerale
 4. Porta superiore di caricamento
 5. Porta centrale fissa
 6. Porta inferiore di pulizia
 7. By-pass
 8. Camera fumo
 9. Aletta di scambio termico
 10. Griglia supporto combustibile
 11. Scambiatore di sicurezza
- M Mandata impianto riscaldamento
R Ritorno impianto riscaldamento

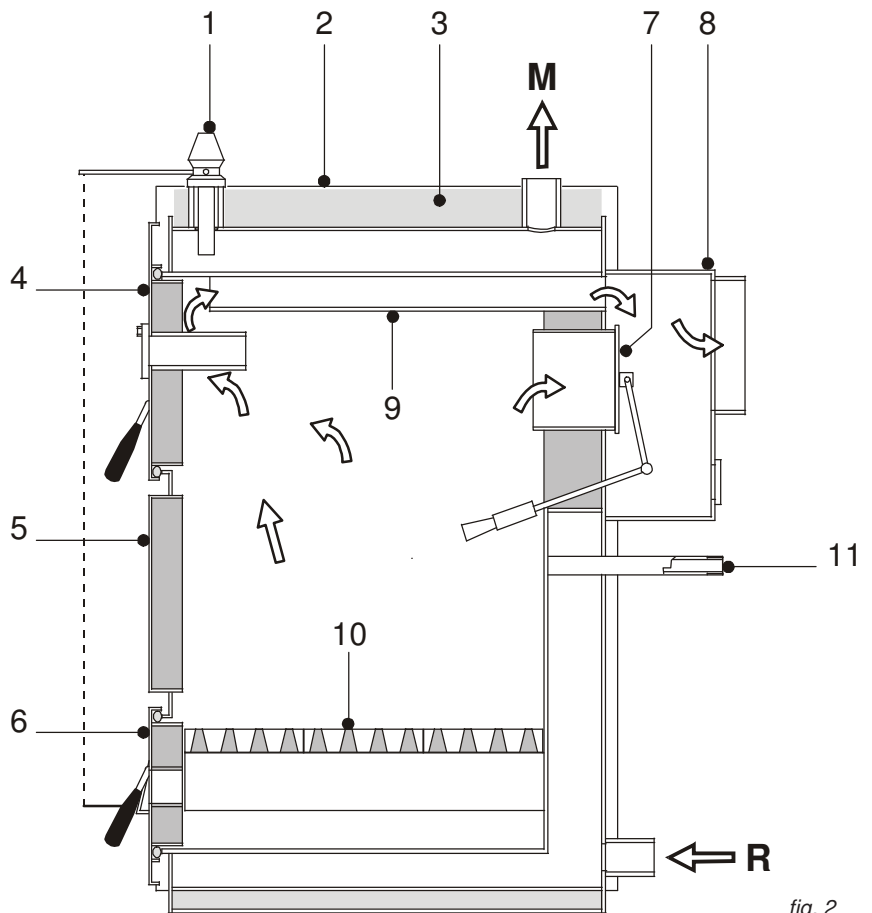


fig. 2

N.B.: le griglie in ghisa sono soggette ad usura; è pertanto consigliabile una verifica annuale, onde evitare che si possa verificare un anomalo funzionamento della caldaia.

2.4 - GENERALITÀ

Tramite il regolatore di tiraggio a funzionamento termostatico montato sulla CARBONAL si può ottenere una variabilità continua dell'aria introdotta nel focolare della caldaia.

Questo regolatore, tramite una catenella di collegamento, agisce sulla portina inferiore di immissione dell'aria primaria che è distribuita sotto la griglia.

Al raggiungimento della temperatura fissata, il regolatore provvede automaticamente a diminuire l'apertura della portina di immissione dell'aria in modo da rallentare la combustione ed evitare surriscaldamenti.

Allo scopo di ottimizzare la combustione, CARBONAL, mediante un apposito condotto posto sulla porta superiore di caricamento e, dotato di regolazione, distribuisce l'aria secondaria in contro-corrente rispetto al tragitto dei prodotti della combustione.

Questo processo, che incrementa ulteriormente il rendimento, consente uno sfruttamento più efficace del combustibile.

STRUTTURA DELLA CALDAIA CARBONAL

Il corpo caldaia è formato da due elementi ovoidali l'uno inserito all'interno dell'altro, in modo che tra i due si formi una intercapedine d'acqua (fig.3).

Il magazzino legna, di grande capacità ha una particolare pigiata in refrattario ad elevata resistenza termica e meccanica allo scopo di mantenere secca la zona di by-pass in ogni condizione di esercizio.

Possiamo distinguere le seguenti parti (fig.3):

1. Zona braci
 2. Magazzino legna
 3. Culla in acciaio refrattario
 4. Superficie di scambio termico
 5. Scambiatore di sicurezza
 6. Acqua di caldaia
- M Mandata acqua calda impianto
R Ritorno impianto

SUPERFICIE DI SCAMBIO (4)

Funzionando a legna e non essendoci percentuali altissime di zolfo, è importante ottenere temperature dei fumi molto basse per migliorare il rendimento all'acqua. Si è optato quindi per un tipo di superficie di scambio a passaggi secchi (part. 4), già ampiamente collaudato per le caldaie a gasolio funzionanti con acqua a bassa temperatura, permettendo basse temperature dei fumi senza pericolo di condensazioni.

Le superfici dei passaggi secchi sono dotate di tagli, onde evitare problemi di dilatazione.

I residui solidi della combustione (ceneri), diverranno col tempo sempre più leggeri sino a che saranno trascinati dalla velocità dei gas e si depositeranno nella zona più bassa della camera fumo posteriore dalla quale verranno rimossi durante le operazioni di pulizia.

I residui più pesanti si depositeranno invece nella parte inferiore del magazzino legna e saranno asportabili dalla porta inferiore di pulizia.

CAMERA DI COMBUSTIONE (2)

La legna da ardere, come noto, ha di norma un elevato contenuto di umidità rispetto ad altri tipi di combustibili. La prima operazione che avviene all'interno del magazzino della legna è di conseguenza l'essiccazione.

La forte percentuale di umidità potrà quindi dare origine a vistosi fenomeni di condensa in caldaia ed anche nel camino. Al fine di limitare questo inconveniente è necessario mantenere elevata la temperatura di esercizio della caldaia.

Quindi per regolare la temperatura in mandata è necessario prevedere una valvola miscelatrice a 3 o 4 vie.

La mancata installazione della valvola miscelatrice comporta l'annullamento della garanzia.

Sempre allo scopo di ridurre le conseguenze della formazione di condensa (colature di catrame, corrosione, ecc.) è opportuno dimensionare volta per volta la carica di combustibile alla effettiva necessità, in modo da evitare lunghe soste con il magazzino totalmente riempito di legna umida.

Tuttavia tutti questi accorgimenti non impediscono la formazione di condensa nel camino. Pertanto si consiglia, nella costruzione del camino, di impiegare strutture a tenuta, onde evitare che la condensa danneggi la struttura edile.

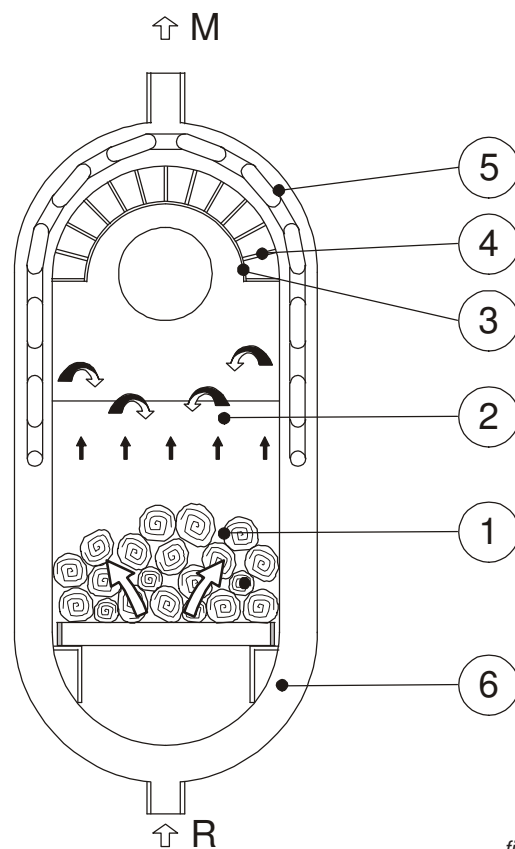


fig. 3

3

ISTRUZIONI PER L'INSTALLAZIONE

3.1 - AVVERTENZE GENERALI



ATTENZIONE!

Questa caldaia deve essere destinata solo all'uso per il quale è stata espressamente prevista. Ogni altro uso è da considerarsi improprio e quindi pericoloso.

Questa caldaia serve a riscaldare acqua ad una temperatura inferiore a quella di ebollizione a pressione atmosferica.



ATTENZIONE!

Gli apparecchi sono progettati esclusivamente per installazioni all'interno dei locali o di vani tecnici idonei. Pertanto questi apparecchi non possono essere installati e funzionare all'esterno. L'installazione all'esterno può causare malfunzionamenti e pericoli. Per installazioni all'esterno si raccomanda la scelta di apparecchi appositamente progettati e predisposti.



Prima di allacciare la caldaia far effettuare da personale professionalmente qualificato:

- a) Un lavaggio accurato di tutte le tubazioni dell'impianto per rimuovere eventuali residui o impurità che potrebbero compromettere il buon funzionamento della caldaia;
- b) Il controllo che il camino/canna fumaria abbia un tiraggio adeguato, non presenti strozzature, e che non siano inseriti scarichi di altri apparecchi, salvo che la canna fumaria non sia realizzata per servire più utenze secondo le specifiche norme e prescrizioni vigenti. Solo dopo questo controllo può essere montato il raccordo tra caldaia e camino/canna fumaria;



ATTENZIONE!

L'apparecchio deve essere installato da un tecnico qualificato in possesso dei requisiti tecnico-professionali secondo la legge 46/90 che, sotto la propria responsabilità, garantisca il rispetto delle norme secondo le regole della buona tecnica.



La caldaia deve essere allacciata ad un impianto di riscaldamento e/o ad una rete di produzione di acqua calda sanitaria, compatibilmente alle sue prestazioni ed alla sua potenza.

3.2 - NORME PER L'INSTALLAZIONE

La **CARBONAL** è una caldaia prevista per funzionamento a legna.

Deve essere installata secondo quanto indicato dalle norme di seguito riportate:

D.M. 1 dicembre 1975.

Norme di sicurezza per apparecchi contenenti liquidi caldi sotto pressione.

CAMPO DI APPLICAZIONE: potenzialità termica superiore a 35 kW (30.000 kcal/h).

D.L. N° 93 del 25 febbraio 2000.

Attuazione della direttiva 97/23/CE (P.E.D.) in materia di attrezzature a pressione.

CAMPO DI APPLICAZIONE: apparecchi alimentati a combustibili liquidi (nafta, gasolio, olio combustibile) e solidi.

Norma UNI 10412 del dicembre 1994.

Impianti di riscaldamento ad acqua calda. Prescrizioni di sicurezza.

CAMPO DI APPLICAZIONE: potenzialità termica superiore a 35 kW (30.000 kcal/h).

LEGGE 5 marzo 1990 N° 46 e relativo regolamento applicativo D.P.R. 447 del 6 dicembre 1991 (e successive modificazioni).

Norme per la sicurezza degli impianti

CAMPO DI APPLICAZIONE: senza limiti di potenzialità termica.

Norma UNI 10847 del marzo 2000.

Impianti fumari singoli per generatori alimentati con combustibili solidi e liquidi. Manutenzione e controllo. Linee guida e procedure.

CAMPO DI APPLICAZIONE: impianti alimentati con combustibili solidi e liquidi.

LEGGE 9 gennaio 1991 N° 10 e relativo regolamento applicativo D.P.R. 412 del 26 agosto 1993 (e successive modificazioni), D.P.R. n°551 del 21.12.1999.

Regolamento recante modifiche al D.P.R. n° 412 in materia di progettazione, installazione, esercizio e manutenzione degli impianti termici degli edifici, ai fini del contenimento dei consumi di energia.

CAMPO DI APPLICAZIONE: senza limiti di potenzialità termica.

Legge n° 186 del 01.03.1968

Norma di installazione CEI 64-8 / II ed.

Impianti elettrici utilizzatori a tensione nominale non superiore a 1000 V in corrente alternata e a 1500 V in corrente continua.

Norma di installazione CEI 64-8 / I ed.

Impianti elettrici utilizzatori negli edifici a destinazione residenziale e similari.

LEGGE 13 luglio 1966 N°615 e relativo regolamento applicativo D.P.R. 1391 del 22 dicembre 1970 (e successive modificazioni).

Provvedimenti contro l'inquinamento atmosferico (impianti alimentati con combustibili solidi e liquidi).

CAMPO DI APPLICAZIONE: potenzialità termica superiore a 35 kW.

Questo apparecchio deve essere installato secondo quanto indicato dalle norme vigenti nello stato di installazione della caldaia.

Istruzioni per l'installazione

3.3 - IMBALLO

La caldaia **CARBONAL** viene consegnata smantellata: il mantello, le maniglie e gli accessori per la pulizia vengono spediti separatamente in scatole (fig. 4).



Dopo aver tolto ogni imballaggio, assicurarsi che la fornitura sia completa e non danneggiata. In caso di dubbio non utilizzare l'apparecchio e rivolgersi al fornitore.



Gli elementi dell'imballo (scatole di cartone, reggite, sacchetti di plastica, etc.) **non devono essere lasciati alla portata dei bambini in quanto potenziali fonti di pericolo.**

La **Unical** declina ogni responsabilità nel caso di danni procurati a persone, animali o cose subentranti in seguito a mancata osservanza di quanto sopra esposto.

Descrizione colli:

1. *Corpo caldaia*
2. *Imballo contenente mantello ed isolamento caldaia*
3. *Imballo contenente: accessori e manigliera.*

Nella busta documenti, inserita nel magazzino legna, sono contenuti:

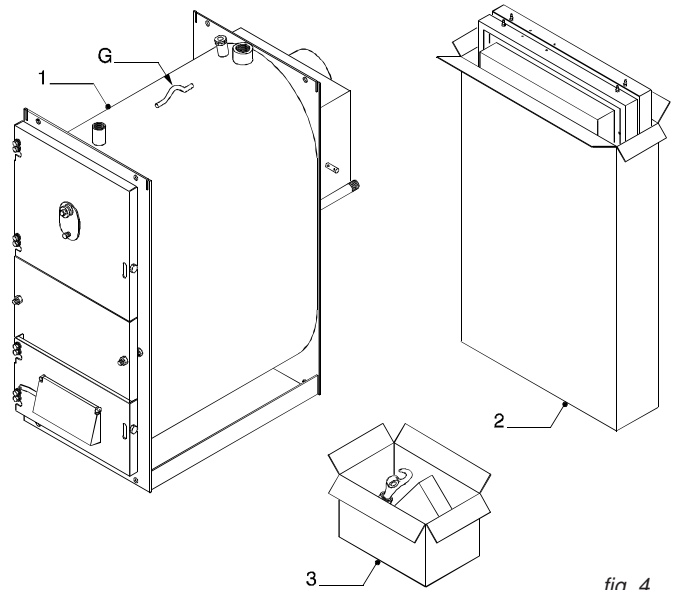
- Certificato di prova idraulica (> 35kW)
- Libretto di impianto (< 35kW) o di centrale (> 35kW)
- Libretto istruzioni d'uso per l'utente (< 35kW) o per il responsabile dell'impianto (> 35kW)
- Libretto istruzioni per l'installatore e il manutentore
- Garanzia
- Targhetta adesiva dati tecnici
- Targhetta adesiva norme ventilazione locali (< 35kW)



In caso di stoccaggio della caldaia per tempi prolungati, si consiglia di proteggere il tutto in modo adeguato.

3.4 - TRASPORTO

Per facilitare il trasporto, il carico e lo scarico della caldaia, sono previsti, sulla parte superiore della stessa, idonei ganci (fig. 4) per il sollevamento.



3.5 - MONTAGGIO

La caldaia non differisce da una normale caldaia a combustibile solido; non esistono pertanto norme di installazione particolari che non siano le disposizioni di sicurezza previste dalle vigenti normative.

Il locale dovrà risultare aerato da aperture aventi una superficie totale minima non inferiore a 0,5 m².

Per agevolare la pulizia del circuito fumo, di fronte alla caldaia dovrà essere lasciato uno spazio libero non inferiore alla lunghezza della caldaia e si dovrà almeno verificare che le porte possano aprirsi di 90° senza incontrare ostacoli.

La caldaia potrà essere appoggiata direttamente sul pavimento, perché dotata di telaio autoportante. Tuttavia, nel caso di centrali molto umide, è preferibile prevedere uno zoccolo in cemento.

Ad installazione avvenuta la caldaia dovrà risultare orizzontale e ben stabile onde ridurre le eventuali vibrazioni e la rumorosità. Dietro alla caldaia si dovrà comunque lasciare uno spazio libero, tale da permettere l'apertura e la manutenzione del ventilatore.

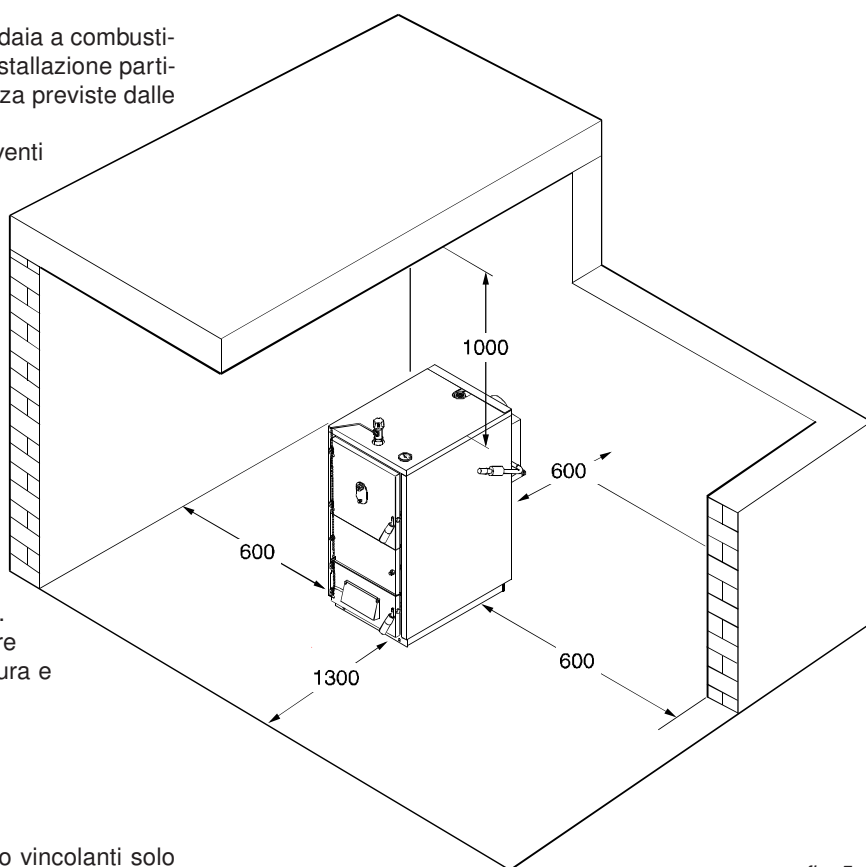


fig. 5

POSIZIONAMENTO IN CENTRALE TERMICA

N.B.: Le distanze minime indicate a lato sono vincolanti solo per gruppi termici aventi potenzialità superiore a 35 kW.

3.6 - ALLACCIAMENTO CALDAIA ALL'IMPIANTO



Attenzione!
Fare attenzione ad eseguire un collegamento delle tubazioni privo di punti di tensione meccanici per evitare il pericolo di perdite!

La mandata e il ritorno del riscaldamento devono essere allacciati alla caldaia ai rispettivi raccordi come indicato a pagina 8.

Per il dimensionamento dei tubi del circuito di riscaldamento è necessario tenere conto delle perdite di carico indotte dai radiatori, dalle eventuali valvole termostatiche, dalle valvole di arresto dei radiatori e dalla configurazione propria dell'impianto. Il tracciato dei tubi dovrà essere concepito prendendo ogni precauzione necessaria per evitare le sacche d'aria e per facilitare il degasaggio continuo dell'impianto.

Assicurarsi che le tubazioni dell'impianto idrico e di riscaldamento non siano usate come prese di terra dell'impianto elettrico o telefonico. Non sono assolutamente idonee a questo uso. Potrebbero verificarsi in breve tempo gravi danni alle tubazioni, alla caldaia ed ai radiatori.



Istruzioni per l'installazione

3.7 - COLLEGAMENTO A SCARICO DELLO SCAMBIATORE DI SICUREZZA



I generatori termici a combustibile solido devono essere installati con le sicurezze previste dalle vigenti leggi in materia. A tale scopo le caldaie CARBONAL sono munite di uno scambiatore di sicurezza.

Su questo scambiatore di sicurezza, **dovrà** essere montata a cura dell'installatore, una **valvola di scarico termico**, il cui bulbo di comando dovrà essere inserito nell'apposita guaina posta sulla parte posteriore della caldaia a legna.

L'ingresso o l'uscita possono essere invertiti tra di loro.

Si consiglia comunque di montare la valvola sull'ingresso dell'acqua fredda.

Prevedere, in corrispondenza dell'uscita dello scambiatore, un tubo di scolo con imbuto ed un sifone che conducano ad uno scarico adeguato. Lo scarico deve essere controllabile a vista.



Attenzione !

In assenza di tale precauzione, un eventuale intervento della valvola di scarico termico può causare danni a persone, animali e cose, nei confronti dei quali il costruttore non può essere considerato responsabile.

3.8 - POMPA DI RICIRCOLO

Per il corretto funzionamento del generatore è necessario installare una pompa di circolazione in caldaia.

La sua mancata installazione, oltre a limitare la durata di vita della caldaia, invaliderà la garanzia.

ATTENZIONE !



La durezza dell'acqua di alimentazione condiziona la durata della vita della caldaia.

In funzione della durezza dell'acqua di alimentazione deve essere valutata l'opportunità di installare adeguate apparecchiature ad uso domestico di dosaggio di prodotti a purezza alimentare impiegabili per il trattamento di acque potabili conformi al DM n° 443 del 21/12/90.

Con acque di alimentazione aventi durezza superiore a 15°f è sempre consigliabile il trattamento dell'acqua.

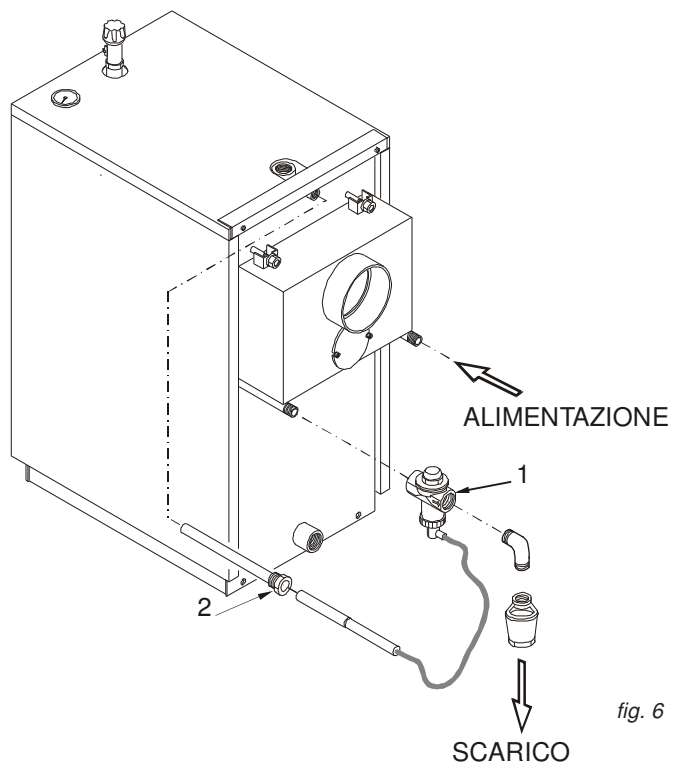


fig. 6

3.9 -ISTRUZIONI DI MONTAGGIO

Montaggio isolamento e mantello

- A) Montare le maniglie chiusura porte (pos. 1) sulla porta superiore ed inferiore tramite le viti pos. 2.
- B) Montare la leva di comando del by-pass (pos. 3) al perno sulla camera fumo, fissandola con le due viti autofilettanti fornite nella scatola accessori.
- C) Montare il contrappeso pos. 5.
- D) Montare la maniglia di comando asta by-pass (pos. 6).
- E) Montare sull'attacco superiore anteriore la valvola termostatica (pos. 7).

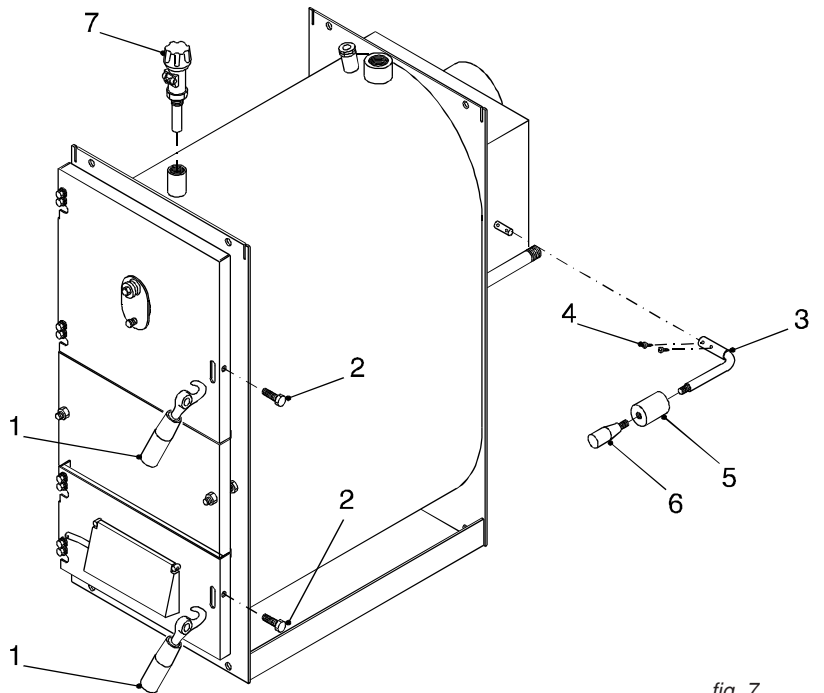


fig. 7

- A) Agganciare il pannello laterale sinistro al corpo caldaia (pos. 1).
- B) Agganciare il pannello laterale destro (pos. 2) al corpo caldaia.
- C) Fissare il pannello superiore (pos. 3) ai due fianchi dopo avere montato il termometro (pos. 4) ed avere inserito il bulbo di quest'ultimo nel pozzetto sul lato superiore posteriore della caldaia.
- D) Montare il profilo posteriore di rinforzo (pos. 5) del pannello superiore con le apposite viti autofilettanti.
- E) Fissare la targhetta DATI TECNICI caldaia al fianco destro mantello dopo aver pulito e sgrassato con un adeguato solvente la zona interessata. Rimuovere il supporto dalla targhetta ed applicarla facendola aderire perfettamente con l'ausilio di una spatola in plastica. Non rimuovere la targhetta perché se ne comprometterebbe l'adesività.

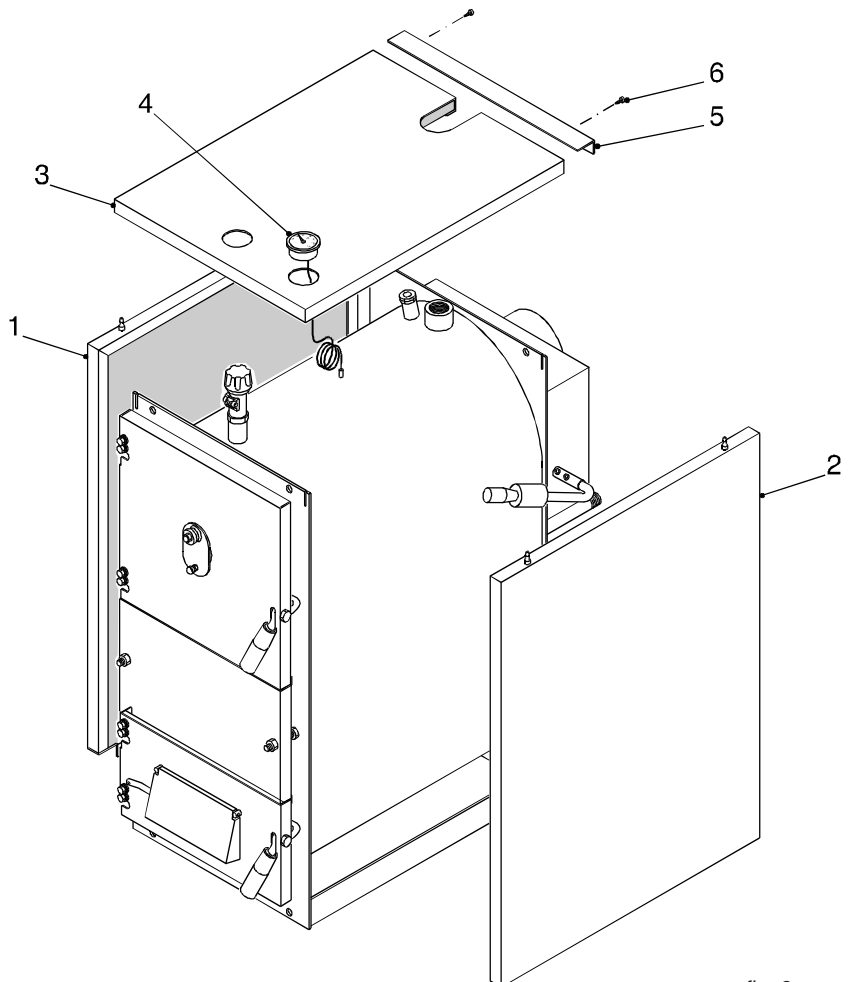


fig. 8

Istruzioni per l'installazione

- A) Agganciare una estremità della catenella alla portina mobile entrata aria primaria (pos. 1).
- B) Agganciare l'altra estremità della catenella all'asta mobile di comando (pos. 2).
- C) Inserire l'asta mobile (pos. 3) nella sede sulla valvola termostatica e bloccarla in posizione con la vite (pos. 4).

Una corretta regolazione della tensione della catenella si avrà con la catenella in tensione - portina ingresso aria primaria completamente chiusa - caldaia fredda.

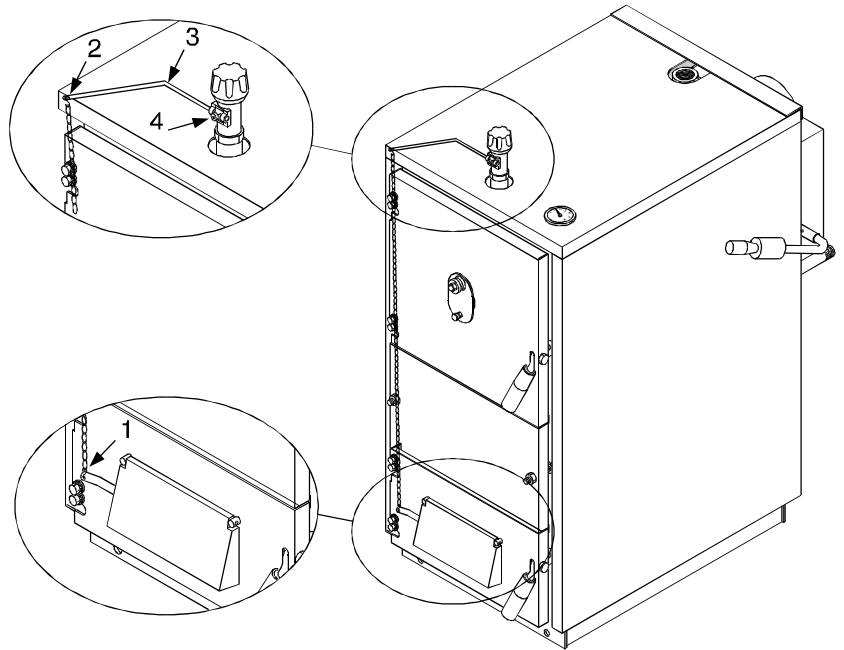


fig. 9

I generatori termici a combustibile solido devono essere installati con le sicurezze previste dalle vigenti leggi in materia. A tale scopo le caldaie CARBONAL sono munite di uno scambiatore di sicurezza. Lo scambiatore di sicurezza andrà collegato da un lato (gli attacchi possono essere scambiati tra di loro) alla rete idrica e dall'altro alla rete di drenaggio con interposta una valvola di scarico termico il cui bulbo andrà posizionato nell'attacco N° 2 (fig. 10).

- Montare la valvola di scarico termico (pos. 1) sull'entrata del serpentino di sicurezza ed inserire la sonda nel relativo pozzetto (pos. 2).
Si consiglia di convogliare lo scarico.
La valvola di scarico termico può essere montata indifferentemente a destra o a sinistra.

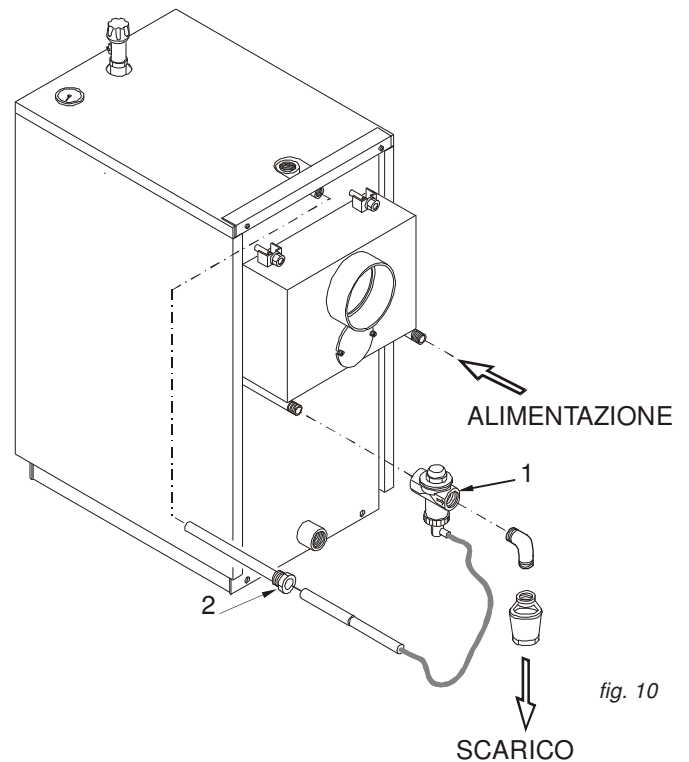


fig. 10

Per il corretto funzionamento delle caldaie CARBONAL è necessario prevedere una pompa di ricircolo per evitare ritorni a bassa temperatura che potrebbero compromettere la durata della caldaia.

La sua mancata installazione, invaliderà la garanzia.

I collegamenti elettrici delle pompe dovranno essere eseguiti come da schemi al cap. 3.10

3.10 - SCHEMI DI COLLEGAMENTO IDRAULICI ED ELETTRICI

Premessa!

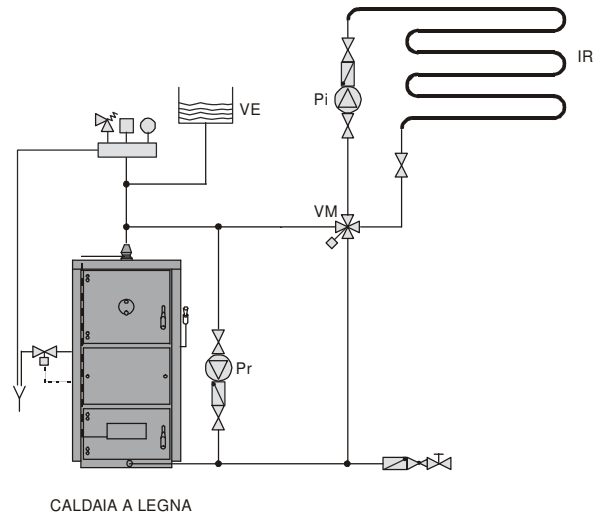
Gli schemi sotto riportati sono schemi di principio e sono passibili di personalizzazione. Per esigenze particolari, Vi preghiamo di contattare il nostro Servizio Post Vendita.

Produzione di acqua per impianto di riscaldamento con regolazione della temperatura sull'impianto tramite valvola miscelatrice a comando manuale.

Si consiglia di inserire sulla linea di alimentazione della pompa impianto un termostato di minima con il bulbo di comando inserito nel pozzetto della caldaia CARBONAL, per abilitare al funzionamento la pompa impianto, solamente quando la temperatura in caldaia supererà la soglia di 65°C (**temperatura minima**).

Lo stesso termostato provvederà allo spegnimento della pompa impianto qualora la temperatura in caldaia scendesse sotto questo limite, al fine di salvaguardare la durata della caldaia stessa impedendo la formazione di condensa.

Si ricorda che per evitare o quanto meno limitare la formazione di condensa nella caldaia, è necessario installare una pompa di ricircolo; la sua mancata installazione, invaliderà la garanzia.



CALDAIA A LEGNA

fig. 11

Legenda:

- Pr = pompa di ricircolo (la sua mancata installazione comporta l'annullamento della garanzia)
- VM = valvola miscelatrice di zona (la sua mancata e corretta gestione comporta l'annullamento della garanzia)
- Pi = pompa impianto di riscaldamento
- VE = vaso di espansione aperto
- IR = distribuzione dell'impianto di riscaldamento
- TA = termostato ambiente

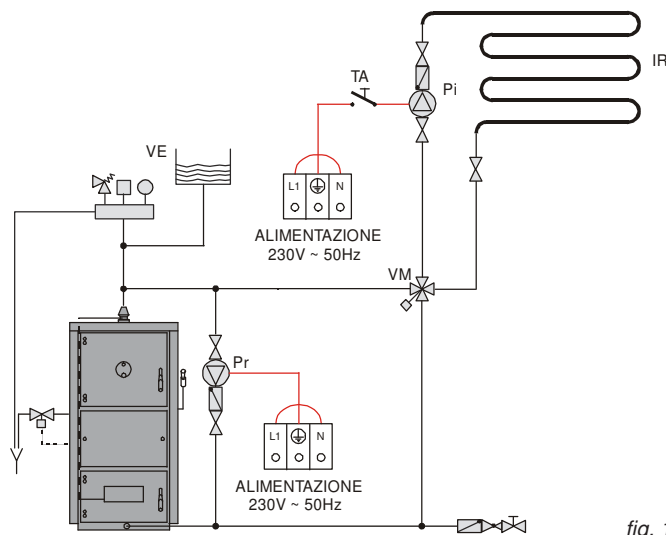


fig. 16

Istruzioni per l'installazione

Produzione di acqua per impianto di riscaldamento con regolazione della temperatura sull'impianto tramite valvola miscelatrice a comando manuale.

Produzione di acqua calda sanitaria con bollitore a serpentino o scambiatore a piastre con impianto separato e pompa di carico dedicata.

Si consiglia di inserire sulla linea di alimentazione della pompa impianto un termostato di minima con il bulbo di comando inserito nel pozzetto della caldaia CARBONAL, per abilitare al funzionamento la pompa impianto, solamente quando la temperatura in caldaia supererà la soglia di 65°C (**temperatura minima**).

Lo stesso termostato provvederà allo spegnimento della pompa impianto qualora la temperatura in caldaia scendesse sotto questo limite, al fine di salvaguardare la durata della caldaia stessa impedendo la formazione di condensa.

La pompa di carico del bollitore a.c.s. lavorerà in priorità rispetto alla pompa impianto.

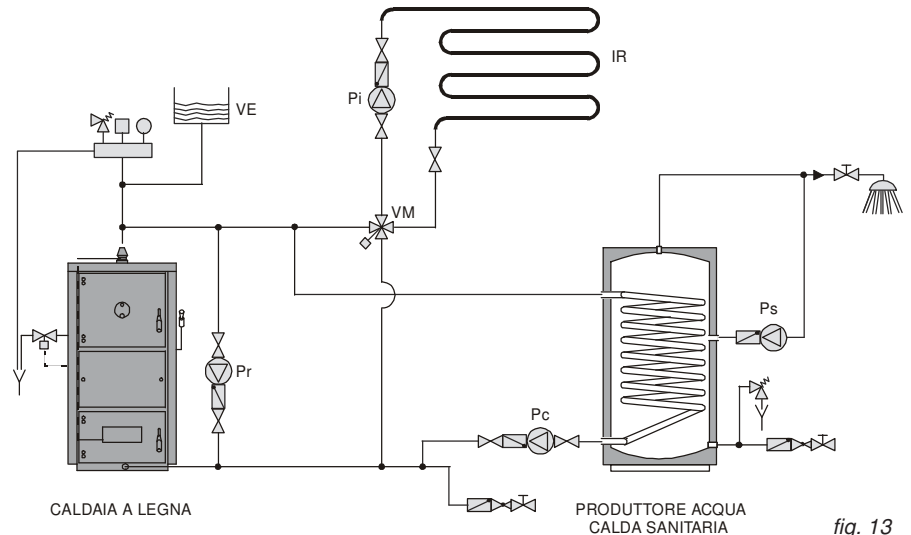


fig. 13

Si ricorda che per evitare o quanto meno limitare la formazione di condensa nella caldaia, è necessario installare una pompa di ricircolo; la sua mancata installazione, invaliderà la garanzia.

Legenda:

- Pr = pompa di ricircolo (la sua mancata installazione comporta l'annullamento della garanzia)
- VM = valvola miscelatrice di zona (la sua mancata e corretta gestione comporta l'annullamento della garanzia)
- Pi = pompa impianto di riscaldamento
- VE = vaso di espansione aperto
- IR = distribuzione dell'impianto di riscaldamento
- Ps = pompa di ricircolo acqua sanitaria
- Pc = pompa di carico produttore acqua calda sanitaria
- TA = termostato ambiente
- TB = termostato bollitore

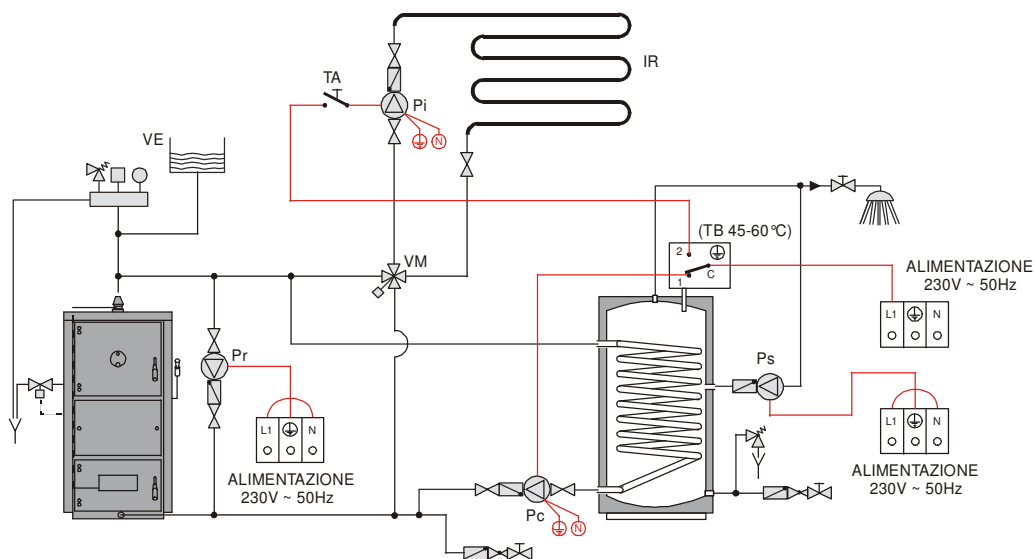


fig. 14

Produzione di acqua per impianto di riscaldamento con regolazione della temperatura sull'impianto tramite valvola miscelatrice motorizzata.

Produzione di acqua calda sanitaria con bollitore a serpentino o scambiatore a piastre con impianto separato e pompa di carico dedicata.

Caldaia di soccorso per funzionamento alternativo o estivo.

Nel periodo estivo la produzione di acqua calda sanitaria potrà essere fornita solo con la caldaia a gasolio/gas.

Le due caldaie sono collegate in parallelo e la valvola deviatrice VD, manuale, provvede ad "inserire" nel circuito dell'impianto la caldaia CARBONAL o la caldaia gasolio/gas affiancata: in questo circuito la caldaia non predisposta a funzionare non sarà interessata dal flusso d'acqua dell'impianto e quindi le dispersioni passive risulteranno ridotte. Il bollitore dovrà necessariamente essere costituito da un gruppo a parte collegato come da schema.

La gestione dell'impianto sarà effettuata da una centralina elettronica di termoregolazione che avrà il compito di regolare la temperatura dell'impianto agendo sulla valvola miscelatrice di zona (motorizzata) in base alla curva impostata (se provvista della sonda esterna e della sonda di mandata) oppure alla temperatura ambiente (se installata la sonda ambiente).

Qualora decidesse di far funzionare la caldaia di soccorso, l'utente, dovrà disinserire l'alimentazione della pompa di ricircolo sulla caldaia CARBONAL e posizionare la valvola deviatrice VD per il funzionamento in modalità caldaia di soccorso.

La pompa di carico del bollitore a.c.s. lavorerà indipendentemente dalla pompa impianto e sarà comandata dal termostato installato sul bollitore.

Si ricorda che per evitare o quanto meno limitare la formazione di condensa nella caldaia, è necessario installare una pompa di ricircolo; la sua mancata installazione, invaliderà la garanzia.

Durante il periodo estivo si consiglia di produrre l'a.c.s. con la caldaia di soccorso, oppure con la caldaia a legna, seguendo scrupolosamente le indicazioni al cap. 5.10 a pag. 27.

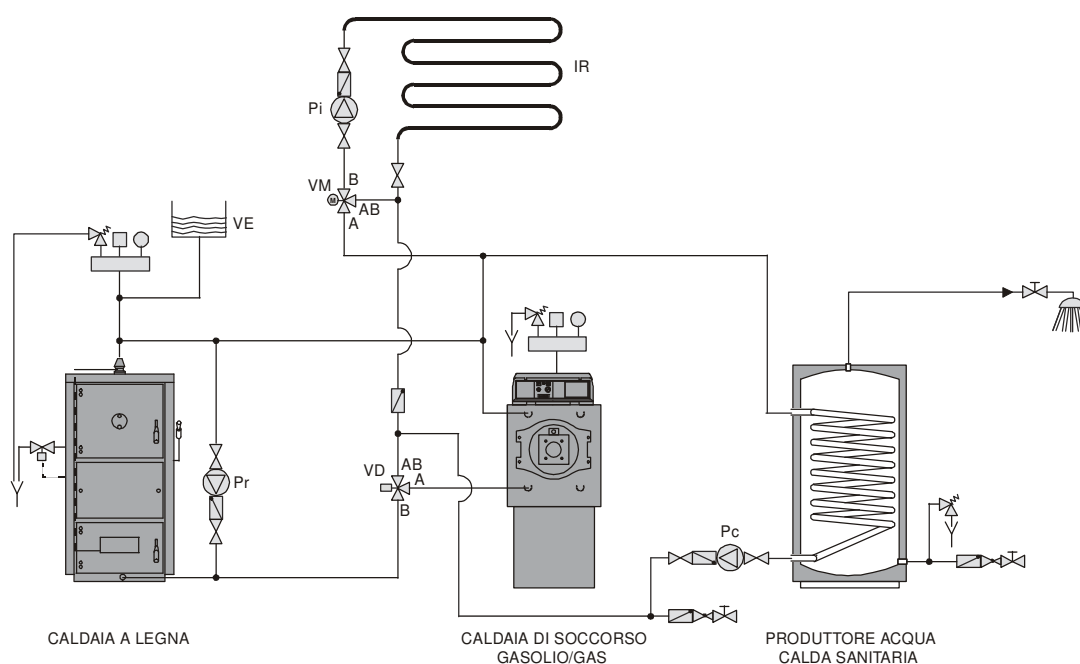


fig. 15

Istruzioni per l'installazione

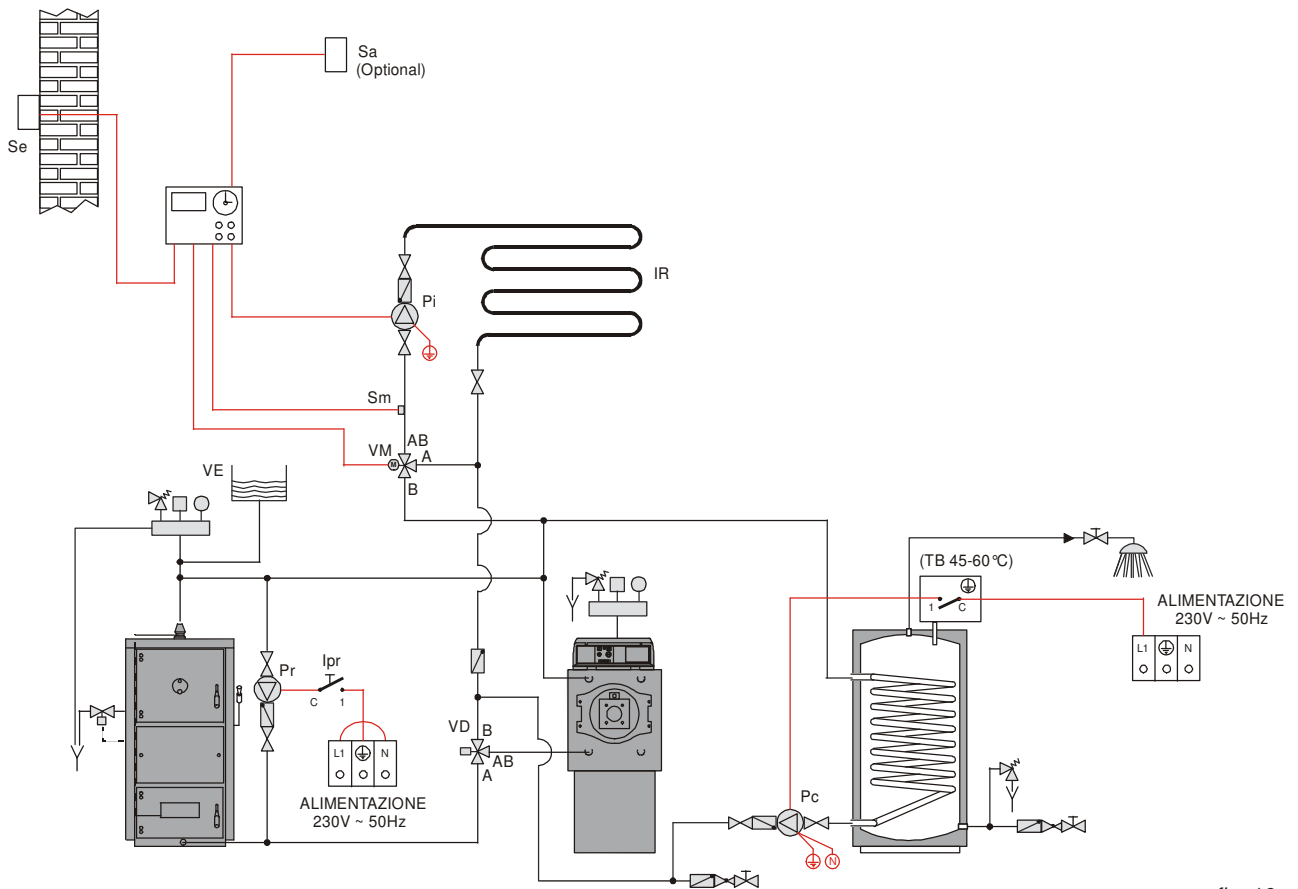


fig. 16

Legenda:

- Tc = sonda temperatura di mandata della caldaia a legna
- Pr = pompa di ricircolo (la sua mancata installazione comporta l'annullamento della garanzia)
- VM = valvola miscelatrice di zona (la sua mancata e corretta gestione comporta l'annullamento della garanzia)
- Pi = pompa impianto di riscaldamento
- VE = vaso di espansione aperto
- IR = distribuzione dell'impianto di riscaldamento
- PS = pompa di ricircolo acqua sanitaria (comandata dal termostato sulla mandata impianto sanitario)
- Pc = pompa di carico produttore acqua calda sanitaria
- Sa = sonda ambiente (optional)
- Se = sonda esterna
- Sm = sonda mandata
- TB = termostato bollitore
- VD = valvola deviatrice manuale
- Ipr = interruttore pompa ricircolo

3.11 - ALLACCIAMENTO ALLA CANNA FUMARIA

Per l'allacciamento del condotto scarico fumi sono da rispettare le normative locali e nazionali (vedi Norme UNI-CIG 7129 punto 4 e 7131 punto 5).

Il camino ha un'importanza fondamentale per il buon funzionamento della caldaia: sarà pertanto necessario che il camino risulti impermeabile e ben isolato.

Camini vecchi o nuovi, costruiti senza rispettare le specifiche indicate potranno essere convenientemente recuperati "intubando" il camino stesso.

Si dovrà cioè introdurre una canna metallica all'interno del camino esistente e riempire con opportuno isolante lo spazio tra canna metallica e camino.

Camini realizzati con blocchi prefabbricati dovranno avere i giunti perfettamente sigillati per evitare che la condensa dei fumi possa imbrattare i muri per assorbimento.

L'imbocco del raccordo camino è opportuno sia innestato a 45° nel camino.

Alla base del camino dovrà essere ricavata un'apertura di ispezione fumi.

È consigliabile isolare il tubo di raccordo al camino per ridurre le perdite di calore e la rumorosità.



Si raccomanda di utilizzare solamente condotti di scarico adeguati al tipo di combustibile utilizzato.

È esclusa qualsiasi responsabilità contrattuale ed extracontrattuale del fornitore per i danni causati da errori nell'installazione e nell'uso e comunque per inosservanza delle istruzioni date dal costruttore stesso.

Nel caso d'installazioni di sostituzione sostituire SEMPRE anche l'accessorio scarico fumi.

La canna fumaria deve essere conforme alle norme vigenti.

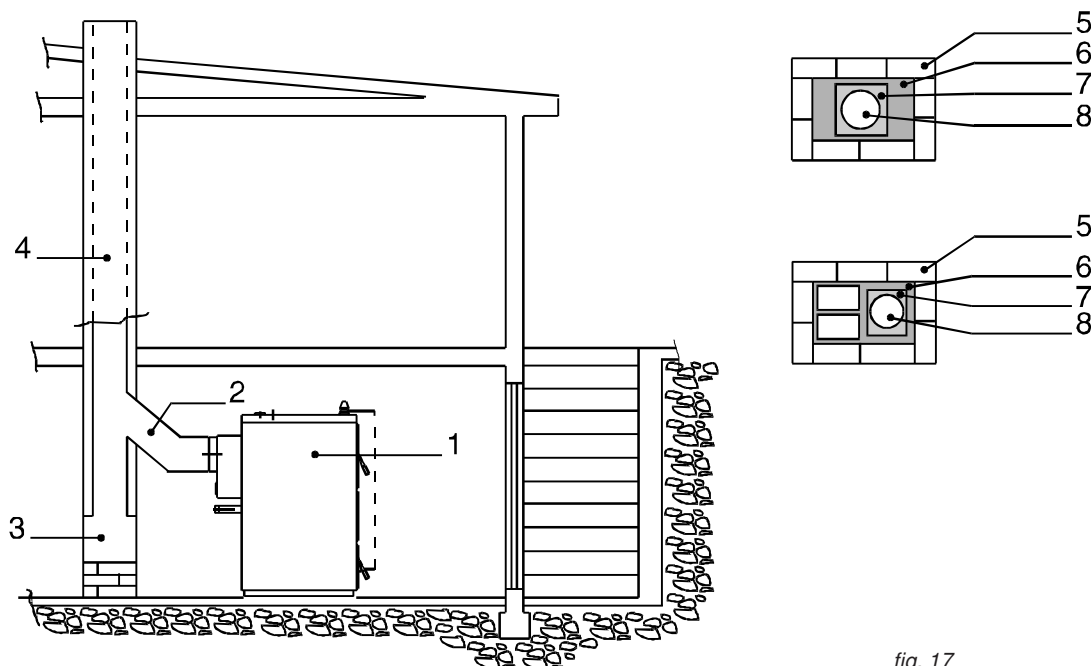


fig. 17

- 1. Caldaia
- 2. Raccordo canna fumaria
- 3. Camera raccolta ceneri
- 4. Camino

- 5. Rivestimento esterno canna fumaria
- 6. Blocchi prefabbricati
- 7. Isolamento
- 8. Canna fumaria

3.12 - RIEMPIMENTO DELL'IMPIANTO



Attenzione!

Non miscelare l'acqua del riscaldamento con sostanze antigelo o anticorrosione in errate concentrazioni ! Può danneggiare le guarnizioni e provocare l'insorgere di rumori durante il funzionamento.

La Unical declina ogni responsabilità nel caso danni procurati a persone, animali o cose subentranti in seguito a mancata osservanza di quanto sopra esposto.

Effettuati tutti i collegamenti idraulici, procedere alla verifica a pressione delle tenute, tramite il riempimento della caldaia.

Tale operazione deve essere effettuata con cautela rispettando le seguenti fasi:

- aprire le valvole di sfogo dei radiatori;
- aprire gradualmente il rubinetto di carico dell'impianto accertandosi che le eventuali valvole di sfogo aria automatiche, installate sull'impianto, funzionino regolarmente;
- chiudere le valvole di sfogo dei radiatori non appena esce acqua;
- controllare attraverso il manometro che la pressione raggiunga il valore di circa 1 bar (vale solo per impianti muniti di vaso chiuso - consultare eventuali norme o regolamenti locali che lo consentano); per impianti a vaso aperto il reintegro avviene in automatico attraverso il vaso stesso;
- chiudere il rubinetto di carico dell'impianto e quindi sfogare nuovamente l'aria attraverso le valvole di sfogo dei radiatori;
- controllare la tenuta di tutti i collegamenti;



-dopo aver effettuato la prima accensione della caldaia e portato in temperatura l'impianto, arrestare il funzionamento delle pompe e ripetere le operazioni di sfogo aria;

-lasciare raffreddare l'impianto e, se necessario, riportare la pressione dell'acqua a 1 bar (vale solo per impianti muniti di vaso chiuso - consultare eventuali norme o regolamenti locali che lo consentano); per impianti a vaso aperto il reintegro avviene in automatico attraverso il vaso stesso;



NOTA

Negli impianti muniti di vaso chiuso, ove consentito, la pressione dell'acqua nell'impianto di riscaldamento - ad impianto freddo - non deve essere inferiore a 1 bar; in difetto, agire sul rubinetto di carico dell'impianto

L'operazione deve essere effettuata ad impianto freddo.

Il manometro inserito sull'impianto, consente la lettura della pressione nel circuito.

NOTA

Se l'impianto è stato senza alimentazione elettrica, dopo un certo periodo di inattività il/i circolatore/i potrebbe/ro risultare bloccato/i. Prima di agire sull'interruttore generale, si deve avere l'accortezza di effettuare l'operazione di sbloccaggio operando come di seguito indicato:

Introdurre un cacciavite nel foro, previsto a questo scopo, situato sotto la vite di protezione al centro del circolatore, quindi ruotare manualmente l'albero del circolatore in senso orario.

Una volta conclusa l'operazione di sbloccaggio riavvitare la vite di protezione e verificare che non vi sia nessuna perdita d'acqua.



fig. 18



ATTENZIONE !

Dopo la rimozione della vite di protezione può fuoriuscire una piccola quantità d'acqua. Prima di ridare tensione, asciugare tutte le superfici bagnate.

4

ALLACCIAMENTI ELETTRICI

Avvertenze generali

La sicurezza elettrica dell'impianto è assicurata soltanto quando lo stesso è correttamente collegato ad un efficace impianto di messa a terra eseguito come previsto dalle vigenti norme di sicurezza: non sono assolutamente idonee come prese di terra le tubazioni degli impianti gas, idrico e di riscaldamento.

È necessario verificare questo fondamentale requisito di sicurezza; In caso di dubbio, richiedere un controllo accurato dell'impianto elettrico da parte di personale professionalmente qualificato, poiché il costruttore della caldaia non è responsabile per eventuali danni causati dalla mancanza di messa a terra dell'impianto.

Far verificare da personale professionalmente qualificato che l'impianto elettrico sia adeguato alla potenza massima assorbita dall'impianto, accertando in particolare che la sezione dei cavi dell'impianto sia idonea alla potenza assorbita dai carichi.

Per l'alimentazione generale delle pompe o altri carichi dalla rete elettrica non è consentito l'uso di adattatori, prese multiple e/o prolunghe.

L'uso di un qualsiasi componente che utilizza energia elettrica comporta l'osservanza di alcune regole fondamentali quali:

- non toccare l'apparecchio con parti del corpo bagnate e/o umide e/o a piedi nudi;
- non tirare i cavi elettrici;
- non lasciare esposto l'apparecchio ad agenti atmosferici (pioggia, sole, ecc.) a meno che non sia espressamente previsto;
- non permettere che l'apparecchio sia usato da bambini o da persone inesperte.

Collegamento alimentazione elettrica 230V

I collegamenti elettrici generali sono illustrati nella sezione "SCHEMI DI COLLEGAMENTO IDRAULICI ED ELETTRICI" (cap. 3.10, pag. 17).

L'installazione dei componenti elettrici accessori della caldaia richiede il collegamento elettrico ad una rete a 230 V - 50 Hz: Tale collegamento deve essere effettuato a regola d'arte come previsto dalle vigenti norme CEI.

Pericolo!



L'installazione elettrica deve essere eseguita solo a cura di un tecnico abilitato. Prima di eseguire i collegamenti o qualsiasi operazione sulle parti elettriche, disinserire sempre l'alimentazione elettrica e assicurarsi che non possa essere accidentalmente reinserita.



Si ricorda che è necessario installare sulla linea di alimentazione elettrica della caldaia un interruttore bipolare con distanza tra i contatti maggiore di 3 mm, di facile accesso, in modo tale da rendere veloci e sicure eventuali operazioni di manutenzione.

La sostituzione del cavo di alimentazione deve essere effettuata da personale tecnico autorizzato. Il mancato rispetto di quanto sopra può compromettere la sicurezza dell'apparecchio.

5

AVVIAMENTO DELLA CALDAIA

5.1 - PRIMA ACCENSIONE

Controlli preliminari



La prima accensione deve essere effettuata da personale professionalmente qualificato. La Unical declina ogni responsabilità nel caso danni procurati a persone, animali o cose subentranti in seguito a mancata osservanza di quanto sopra esposto.

Prima della messa in funzione della caldaia è opportuno verificare che:

- l'installazione risponda alle norme UNI 7129 e 7131 per la parte gas di una eventuale caldaia di soccorso ed alle norme CEI 64-8 e 64-9 per la parte elettrica;
- l'adduzione dell'aria comburente e la evacuazione dei fumi avvengano in modo corretto secondo quanto stabilito dalle norme vigenti (UNI 7129/7131);
- la caldaia sia dotata di tutti i dispositivi di sicurezza e di controllo prescritti dalle norme vigenti;
- la tensione di alimentazione dei componenti elettrici accessori della caldaia sia 230V - 50Hz;
- l'impianto sia stato riempito d'acqua;
- eventuali saracinesche di intercettazione impianto siano aperte;
- il gas da utilizzare per l'eventuale caldaia di soccorso, corrisponda a quello di taratura della caldaia: in caso contrario provvedere ad effettuare la conversione della caldaia all'utilizzo del gas disponibile; tale operazione deve essere eseguita da personale tecnico qualificato secondo le norme vigenti;
- il rubinetto di alimentazione del gas per l'eventuale caldaia di soccorso, sia aperto;
- non ci siano perdite di gas;
- l'interruttore generale esterno sia inserito;
- la valvola di scarico termico sulla caldaia a legna non sia bloccata e che sia collegata allo scarico fognario;
- non ci siano perdite d'acqua;
- siano garantite le condizioni per l'aerazione e le distanze minime per effettuare le manutenzione.

Accensione e spegnimento

Per l'accensione e lo spegnimento della caldaia vedere il libretto "ISTRUZIONI D'USO PER L'UTENTE" (caldaia < 35 kW) o "ISTRUZIONI D'USO PER IL RESPONSABILE DELL'IMPIANTO" (caldaia > 35 kW).

Informazioni da fornire all'utente o al responsabile dell'impianto

L'utente e/o il responsabile dell'impianto devono essere istruiti sull'utilizzo e sul funzionamento del proprio impianto di riscaldamento, in particolare:

- Consegnare all'utente le "ISTRUZIONI D'USO PER L'UTENTE" (caldaia < 35 kW) e/o al responsabile dell'impianto le "ISTRUZIONI D'USO PER IL RESPONSABILE DELL'IMPIANTO" (caldaia > 35 kW), nonché gli altri documenti relativi all'apparecchio inseriti nella busta contenuta nell'imballo. **L'utente e/o il responsabile dell'impianto devono custodire tale documentazione in modo da poterla avere a disposizione per ogni ulteriore consultazione.**
- Informare l'utente e/o il responsabile dell'impianto sull'importanza delle bocchette di aerazione e del sistema di scarico fumi, evidenziandone l'indispensabilità e l'assoluto divieto di modifica.
- Informare l'utente e/o il responsabile dell'impianto riguardo al controllo della pressione dell'acqua dell'impianto nonché sulle operazioni per l'eventuale ripristino della stessa.
- Informare l'utente e/o il responsabile dell'impianto riguardo la regolazione corretta di temperature, centraline/termostati e radiatori per risparmiare energia.
- Ricordare che è obbligatorio effettuare una manutenzione regolare dell'impianto una volta all'anno e un'analisi di combustione nei tempi previsti dalla norma in vigore.
- Se l'apparecchio dovesse essere venduto o trasferito ad un altro proprietario o se si dovesse traslocare e lasciare l'apparecchio, assicurarsi sempre che i libretti accompagnino l'apparecchio in modo che possa essere consultato dal nuovo proprietario e/o dall'installatore.

5.2 - LA LEGNA



La legna è formata prevalentemente da cellulosa e da lignite. Contiene anche altre sostanze quali resina (abete - pino), tannino (quercia - castagno) e naturalmente una grande quantità d'acqua.

Legni di qualità ottima sono la quercia, il frassino, il faggio, l'acero e gli alberi da frutto tranne il ciliegio, di qualità discreta il castagno e la betulla, di qualità sufficiente il tiglio, il pioppo e il salice. I

resinosi sono in genere dei combustibili mediocri.

La legna è quindi un combustibile estremamente eterogeneo per diversa essenza (faggio, quercia, frutto, resinoso), per diversa umidità, per forma e per dimensioni.

Il funzionamento della caldaia sarà inevitabilmente influenzato da tutti questi fattori. In particolare dalle dimensioni, dall'umidità e anche dal modo di effettuare la carica.

5.3 - UMIDITÀ DELLA LEGNA



Il potere calorifico dei differenti tipi di legna dipende dalla sua umidità come indicato dalla tabella. Potenza e autonomia della caldaia diminuiranno all'aumentare dell'umidità. Nella tabella è riportato il fattore di riduzione della potenza in base all'umidità della legna impiegata. La potenza utile della caldaia CARBONAL è calcolata con legna al 15% di umidità.

A titolo indicativo un legno con 2 anni di essiccazione al coperto ha un'umidità del 25% circa.

Esempio:

umidità della legna utilizzata = 30%

potenza utile = potenza utile nominale x 0,79

Fattori di correzione per umidità della legna

% DI UMIDITÀ	POTERE CALORIFICO kcal/kg	FATTORE DI CORREZIONE
15	3.490	1
20	3.250	0,93
25	3.010	0,86
30	2.780	0,79
35	2.540	0,72
40	2.300	0,65
45	2.060	0,59
50	1.820	0,52

5.4 - DIMENSIONI



Le dimensioni unitamente all'umidità concorrono a determinare la potenza della caldaia. Pezzi piccoli (di lunghezza comunque conforme alle note di seguito riportate) risultano più facilmente infiammabili e quindi tendono a far aumentare la potenza della caldaia e a ridurre, quindi, l'autonomia. Cadono inoltre con maggiore facilità, nel magaz-

zino inferiore, riducendo il rischio di formazione di "ponti". Il cosiddetto "ponte" è un vuoto nel magazzino legna con formazioni di volti di legno non bruciato.

5.5 - CONTROLLI ALLA PRIMA ACCENSIONE



CONTROLLI GENERALI

Alla prima accensione: controllare che l'impianto sia pieno d'acqua e ben disaerato, che lo scambiatore di sicurezza risulti connesso alla rete idrica tramite la valvola di scarico termico (fig. 6, pag. 16 e fig. 10 pag. 18), che il camino sia efficiente, che siano stati eseguiti i collegamenti elettrici (cap. 4) e le pompe di ricircolo e di caldaia non siano bloccate.

Controllare inoltre che le griglie siano nella loro sede.

IL BY-PASS

Il by-pass è un passaggio diretto tra il magazzino legna ed il camino. Esso è normalmente chiuso da una serranda mobile.

All'apertura della porta di caricamento, è necessario sollevare l'asta di comando con la conseguente apertura del by-pass.

I fumi accumulati nel magazzino vengono così aspirati e inviati direttamente al camino.

Il by-pass in definitiva consente ai fumi di scaricare al camino senza fuoriuscire dalla porta superiore durante le operazioni di accensione e di caricamento.

È comunque indispensabile aprire lentamente la porta superiore di caricamento per ottenere un'efficace aspirazione dei fumi.

VERIFICA DEL BY-PASS

All'atto dell'installazione e comunque prima di utilizzare la caldaia è necessario controllare la tenuta e successivamente il funzionamento del by-pass.

Istruzioni per l'installazione

5.6 - AVVIAMENTO

ACCENSIONE



Accertarsi di aver eseguito i controlli di cui al punto 5.5.

Appoggiare, al centro della griglia, fogli di carta sottile (giornali o simili) ed un po' di legna fine e secca, disposta incrociata, evitare pezzi grandi e a forma di quadrotti.

Aprire il by-pass posteriore.

Accendere la carta e chiudere la porta superiore. Attendere che il fuoco prenda e produca delle braci (5÷10 minuti circa).

Dopo pochi minuti, guardando attraverso l'ingresso aria secondaria sulla porta superiore si noterà la fiamma.

Importante: Il by-pass va usato solo alla partenza e durante le successive operazioni di caricamento. Durante il funzionamento assicurarsi che il by-pass sia sempre perfettamente chiuso.

1ª CARICA

Formato il letto di braci sulla griglia si può procedere alla carica della legna.

Aprire lentamente la porta superiore.

Distribuire uniformemente le braci sulla griglia servendosi dell'attizzatoio.

Si potrà poi procedere alla carica della legna che dovrà essere della seguente lunghezza:

- a) 50 cm (+ 1 cm, - 4 cm)
per i modelli CB 22 e CB 33
- b) 70 cm (+ 1 cm, - 4 cm)
per il modello CB 41

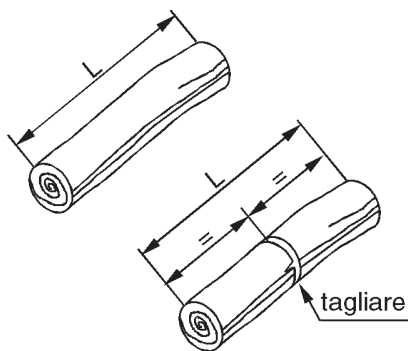


fig. 19

Queste misure devono essere tassativamente rispettate.

Poiché per una buona combustione è indispensabile che ci sia una uniforme discesa della legna è necessario assicurare che la lunghezza dei pezzi introdotti, la loro forma e il modo di caricamento non impediscano la discesa regolare del combustibile.

I pezzi devono essere disposti longitudinalmente e orizzontalmente. Nessun pezzo deve essere inclinato o posto di traverso.

Attenzione: eseguita la carica chiudere la porta superiore e ricordarsi di chiudere il by-pass.

CARICHE SUCCESSIVE

Prima di effettuare una nuova carica di legna consumare il più possibile la precedente.

La nuova carica potrà essere eseguita quando il letto di braci nel magazzino si sarà ridotto a uno spessore di circa 5 cm.

Aprire lentamente la porta superiore di caricamento.

Utilizzare necessariamente tronchetti di lunghezza conforme ai valori indicati nel paragrafo precedente.

Disporre la nuova carica di legna nel modo precedentemente indicato.

CONSIGLI UTILI, ERRORI DI CARICAMENTO

- Pezzi troppo lunghi non cadono regolarmente causando dei "ponti".
- Pezzi troppo corti causano passaggi d'aria non regolari con calo di potenza e di rendimento.
- Nel caso la qualità della legna causi dei "ponti" può anche essere indispensabile caricare longitudinalmente pezzi divisi a metà in modo tale che la lunghezza totale "L" rispetti quanto indicato al paragrafo "1ª carica".
- Aprire la porta superiore sempre lentamente onde evitare sbuffi e formazioni di fumo.

5.7 - REGOLAZIONE DELL'ARIA DI COMBUSTIONE

REGOLAZIONE ARIA PRIMARIA E SECONDARIA



La caldaia CARBONAL è dotata di regolazione dell'aria primaria (pos. 5, fig. 1) e secondaria (pos. 4, fig. 1).

La regolazione dell'aria primaria avviene automaticamente tramite la valvola termostatica, quella secondaria, invece, tramite la portina posta sulla porta superiore di caricamento, deve essere eseguita dall'utente.

Alla prima accensione è necessario regolare l'aria primaria e secondaria tenendo presente che l'aria primaria determina la potenza della caldaia e quindi la quantità di legna che viene bruciata e l'aria secondaria completa la combustione.

La regolazione ottimale del funzionamento della CARBONAL si avrà con caldaia e camino "in temperatura".

SUGGERIMENTI GENERALI

- Le maggiori prestazioni si ottengono dopo due-tre giorni di funzionamento, i refrattari infatti devono cuocersi ed il catrame deve incrostare la parte superiore del magazzino legna.
- La fiamma deve avere buone dimensioni e riempire discretamente il focolare.
- La fiamma non deve essere troppo rossa (difetto aria secondaria).
- Se fa fumo al camino aprire tutta l'aria secondaria.
- Se continua a far fumo dare il massimo di aria secondaria.

Esempio n.1

Legna grossa umida di difficile combustione

ARIA SECONDARIA - Molto chiusa (cercare di ottenere la massima dimensione della fiamma ma di colore non rossastro).

Esempio n. 2

Legna molto infiammabile

ARIA SECONDARIA - Tutta aperta.

5.8 - CONTROLLI DA EFFETTUARE DOPO IL PRIMO AVVIAMENTO



CONTROLLO TENUTE

Durante il primo avviamento verificare le tenute del circuito fumi e del collegamento al camino. Nel caso si notassero fughe di fumi avvisare l'installatore e/o il nostro Servizio Assistenza. Nel caso si notassero aspirazioni di aria attraverso le guarnizioni delle porte, serrare con maggior forza le maniglie. Controllare che non ci siano perdite dalle connessioni idrauliche.

5.9 - AVVERTENZE

COME EVITARE LA CORROSIONE NEL MAGAZZINO LEGNA



L'utilizzo di legna con umidità elevata (superiore al 25% circa) e/o cariche non proporzionate alla richiesta dell'impianto (lunghe fermate con il magazzino carico) provocano una considerevole formazione di condensa nella parete interna del magazzino stesso.

Controllare, una volta alla settimana, le pareti in acciaio del magazzino superiore.

Esse dovranno risultare ricoperte da un leggero strato di catrame secco, di colore opaco, con bolle che tendono a rompersi e staccarsi. Diversamente il catrame risulta lucido, collante e se rimosso con l'attizzatoio compare del liquido: è quindi indispensabile utilizzare legna meno umida e/o ridurre la quantità di legna della carica.

Se nonostante questi interventi il catrame non si secca, è obbligatorio segnalare l'anomalia al centro Assistenza Autorizzato.

La condensa all'interno del magazzino legna provoca la corrosione delle lamiere.

Corrosione che non è coperta da garanzia in quanto dovuta ad anomalo impiego della caldaia (legna umida, cariche eccessive, ecc.).

LA CORROSIONE DEL CIRCUITO FUMI

I fumi sono ricchi di vapor d'acqua, per effetto della combustione e l'impiego di combustibile comunque impregnato di acqua. Nei fumi, se vengono in contatto con superfici relativamente fredde (aventi temperatura minima di circa 60-70 °C), si condensa il vapore acqueo che combinandosi con altri prodotti della combustione dà origine a fenomeni di corrosione delle parti metalliche.

Controllare tutti i giorni se ci sono segni di condensazione dei fumi (liquido nerastro sul pavimento, dietro alla caldaia). In questo caso si dovrà utilizzare legna meno umida; controllare il funzionamento della pompa di ricircolo, la temperatura dei fumi in regime ridotto e aumentare la temperatura di esercizio. Per controllare la temperatura negli ambienti è quindi necessario installare una valvola miscelatrice. **La corrosione per condensazione dei fumi non è coperta da garanzia in quanto dovuta all'umidità della legna e alla conduzione della caldaia.**

AVVERTENZE DURANTE L'USO

Dopo ogni regolazione dell'aria, attendere 5-10 minuti prima di procedere a successiva regolazione. Stabilita la regolazione ritenuta ottimale, controllare a fine giornata che nella cenere depositata nella culla inferiore non ci siano che poche braci incombuste.

Aprire sempre lentamente la porta superiore di caricamento. Se nonostante questa avvertenza si verificano degli sbuffi si dovrà utilizzare legna di grossa pezzatura, un po' più umida, verificare che la caldaia non sosti a lungo e controllare sempre l'integrità delle griglie.

5.10 - FUNZIONAMENTO ESTIVO



Il funzionamento estivo per la sola produzione dell'acqua sanitaria è poco consigliabile a meno di condurre la caldaia rispettando scrupolosamente le seguenti norme:

- 1) Usare legna molto secca
- 2) Caricare la caldaia con poca legna, effettuando cariche di piccola entità, 2 o 3 al giorno secondo la necessità.

Importante.

È assolutamente errato caricare completamente la caldaia e ottenere così autonomie molto lunghe (per esempio 24 ore). Così facendo la caldaia produrrà molta condensa acida con corrosione del magazzino legna.



5.11 - REGOLAZIONE DEL BRUCIATORE SULLA EVENTUALE CALDAIA DI SOCCORSO



Tutti gli interventi di manutenzione sul bruciatore, sono di competenza esclusiva del personale addetto all'**assistenza autorizzata**.

5.12 - ELIMINAZIONE DELLE ANOMALIE

Sintomo:

- All'apertura della porta di caricamento si verificano sbuffi con fughe di fumo.

Rimedio:

- Aprire lentamente.
- Utilizzare legna più umida, verificare che la caldaia non faccia lunghe soste (vedi cap. 5.9).
- Utilizzare legna di pezzatura maggiore.
- Consumare la carica precedente prima di effettuare una nuova.

Sintomo:

- La caldaia non raggiunge la temperatura. La fiamma è piccola, con eccesso d'aria. Ispezionato il magazzino legna, si constata la formazione di ponti.

Rimedio:

- Controllare la lunghezza dei tronchetti (vedi cap. 6.6).
- Controllare la disposizione dei tronchetti (vedi cap. 6.6).
- Tagliare i tronchetti a metà (vedi cap. 6.6).
- Utilizzare i tronchetti di pezzatura minore (tondi o quadrotti di circa 5-7 cm di lato).
- Mescolare tronchetti medio-grandi (tondi o quadrotti di circa 15-20 cm di lato) a tronchetti piccoli (vedi punto precedente).

Sintomo:

- La caldaia non raggiunge la temperatura, la fiamma è molto piccola.

Rimedio:

- Controllare la chiusura del by-pass.
- Controllare la chiusura delle porte.



Non ottenendo risultati, astenersi da ulteriori interventi e **rivolgersi ad un Centro di Assistenza Autorizzato Unical.**

6

ISPEZIONE E MANUTENZIONE



Ispezioni e manutenzioni effettuate a regola d'arte e ad intervalli regolari nonché l'utilizzo esclusivo di pezzi di ricambio originali sono di primaria importanza per un funzionamento esente da anomalie e garantire una lunga durata alla caldaia.

La manutenzione dell'apparecchio è obbligatoria come da Leggi vigenti e deve essere effettuata con cadenza stabilita dal D.P.R. 412 del 26 agosto 1993 e successive modificazioni in relazione al tipo di combustibile utilizzato e della potenza della caldaia.



Ispezioni e Manutenzioni non eseguite possono causare danni materiali e personali

Per questo motivo raccomandiamo di stipulare un contratto di ispezione o di manutenzione.

L'ispezione serve a determinare lo stato effettivo di un apparecchio ed a confrontarlo con lo stato nominale. Questo avviene mediante misurazione, controllo, osservazione.

La manutenzione è necessaria per eliminare eventualmente le deviazioni dello stato effettivo dallo stato nominale. Ciò ha luogo di consueto mediante la pulitura, l'impostazione e l'eventuale sostituzione di singole componenti soggette ad usura.

Questi intervalli di manutenzione e la loro entità vengono determinati dallo specialista sulla base dello stato dell'apparecchio accertato nell'ambito dell'ispezione.

I lavori di ispezione e di manutenzione vanno eseguiti nell'ordine riportato a pagina 30.

Istruzioni per l'ispezione e per la manutenzione



Per assicurare a lungo termine tutte le funzioni del vostro apparecchio e per non alterare lo stato di serie omologato devono essere utilizzate esclusivamente pezzi di ricambio originali Unical.

Prima di procedere con le operazioni di manutenzione eseguite sempre le operazioni riportate di seguito:

- Disinserire l'interruttore della rete.
- Separare l'apparecchio dalla rete elettrica mediante un dispositivo di separazione con un'apertura di contatto di almeno 3 mm (p. es. dispositivi di sicurezza o interruttori di potenza) e accertarsi che non possa essere reinserito accidentalmente.
- Chiudere la valvola intercettazione gas di alimentazione della eventuale caldaia di soccorso, a monte della caldaia stessa.
- Chiudere le eventuali valvole di intercettazione sulla mandata e sul ritorno del riscaldamento, nonché la valvola di entrata dell'acqua fredda.

Dopo avere ultimato tutti i lavori di manutenzione eseguire sempre le operazioni qui di seguito riportate:

- Aprire la mandata ed il ritorno del riscaldamento nonché la valvola di entrata dell'acqua fredda.
- Se necessario, procedere al ripristino della pressione dell'impianto di riscaldamento.
- Aprire la valvola intercettazione gas di alimentazione della eventuale caldaia di soccorso.
- Ricollegare l'apparecchio alla rete elettrica ed inserite l'interruttore della rete.
- Controllate la tenuta stagna dell'apparecchio sia sul lato gas (caldaia di soccorso con bruciatore di gas) che sul lato acqua.
- Sfiatare l'impianto di riscaldamento e se necessario ripristinare la pressione.

Manutenzione del corpo



Pericolo !
Prima eseguire qualsiasi intervento sulla caldaia, assicurarsi che la stessa ed i suoi componenti si siano raffreddati.

Avvertenze

Non scaricare mai acqua dall'impianto anche solo parzialmente se non per ragioni assolutamente inderogabili.

Verificare periodicamente il buon funzionamento e l'integrità del condotto e/o dispositivo scarico fumi.

Nel caso di lavori o manutenzioni di strutture poste nelle vicinanze dei condotti dei fumi e/o dispositivi di scarico dei fumi e loro accessori, spegnere l'apparecchio e, a lavori ultimati, verificarne l'efficienza.

Non effettuare pulizie della caldaia e/o delle sue parti con sostanze facilmente infiammabili (es. benzina, alcool, etc.). Non lasciare contenitori di sostanze infiammabili nel locale dove è installata la caldaia.

Non effettuare la pulizia della centrale termica con la caldaia in funzione.

È necessario alla fine di ogni periodo di riscaldamento ispezionare la caldaia al fine di mantenere l'impianto in perfetta efficienza.

Una manutenzione accurata è sempre motivo di risparmio e di sicurezza.



Consigli utili

Per la pulizia usare scovoli ed aspiratori; se vengono usati stracci assicurarsi che vengano recuperati tutti. Tenere unte viti e dadi e proteggerli con grasso.

PULIZIA E MANUTENZIONE ORDINARIA CALDAIA A LEGNA

Tutti i giorni

- Togliere le ceneri dalla culla inferiore
- Rimuovere, con l'aiuto dell'attrezzo in dotazione alla caldaia, il letto di braci in modo da far scendere attraverso le fessure della griglia le ceneri accumulate nel magazzino legna. Questa operazione eviterà l'otturarsi della griglia ed il conseguente cattivo funzionamento della caldaia, l'operazione è da effettuarsi quando la fiamma diminuisce molto, prima del caricamento.

Tutte le settimane

- Rimuovere accuratamente da ogni punto qualsiasi residuo di combustione accumulato nel magazzino legna.
- Pulire con lo scovolo in dotazione i passaggi secchi superiori del focolare.
- Togliere le ceneri contenute nella camera fumo attraverso la portina posteriore.
- Assicurarsi che le griglie non siano otturate: se lo sono liberare i passaggi con l'aiuto dell'attrezzo.
- Se persiste un funzionamento anomalo anche dopo la puli-

zia come descritto sopra, la causa può essere dovuta ad una cattiva distribuzione dell'aria secondaria.

Ogni mese

Controllare il funzionamento del by-pass nel modo descritto al paragrafo 5.5 e la perfetta tenuta dello stesso.

MANUTENZIONE STRAORDINARIA CALDAIA A LEGNA

Al termine di ogni stagione di riscaldamento effettuare una pulizia generale della caldaia avendo cura di togliere tutta la cenere dal magazzino legna. Durante la stagione estiva chiudere le porte caldaia.

Componenti da verificare durante la verifica annuale

Componente	Soluzione inconveniente
Griglia in ghisa	Eventuale sostituzione
Tenuta del disco by-pass	Eventuale sostituzione
Integrità isolamento refrattario fondo focolare superiore	Eventuale riparazione con cemento refrattario
Posizionamento bacinella superiore in acciaio	Eventuale riposizionamento
Integrità isolamenti porta superiore ed inferiore	Eventuale riparazione e/o sostituzione porte
Integrità guarnizioni di tenuta su porte	Eventuale sostituzione guarnizioni
Pulizia del circuito fumi (lato posteriore)	Eventuale pulizia

Unical AG S.P.A.

46033 casteldario - mantova - italia - tel. 0376/57001 (r.a.) - telefax 0376/660556
www.unical.ag - info@unical-ag.com

La Unical declina ogni responsabilità per le possibili inesattezze se dovute ad errori di trascrizione o di stampa. Si riserva altresì il diritto di apportare ai propri prodotti quelle modifiche che riterrà necessarie o utili, senza pregiudicare le caratteristiche essenziali.