

Antincendio, Antinfortunistica,
Armadi, Pompieristico, Segnaletica,
Porte Tagliafuoco



AREA
ACCETTAZIONE
MATERIALE
IN ARRIVO
SISTEMA QUALITA'



Estintori a Polvere Omologati EN 3.7 - DM 7/1/2002




CODICE	161.001.01M
CARICA	1 KG
CLASSE DI FUOCO	84 34BC
DIAMETRO mm	80
ALTEZZA mm	330
PESO TOT. KG	2,100




CODICE	161.002.02M
CARICA	2 KG
CLASSE DI FUOCO	84 34BC
DIAMETRO mm	80
ALTEZZA mm	330
PESO TOT. KG	2,100

INOX



CODICE	111.002.02
CARICA	2 KG
CLASSE DI FUOCO	84 34BC
DIAMETRO mm	80
ALTEZZA mm	330
PESO TOT. KG	2,100




CODICE	161.003.01M
CARICA	3 KG
CLASSE DI FUOCO	21A 144BC
DIAMETRO mm	145
ALTEZZA mm	460
PESO TOT. KG	6,800




CODICE	161.006.01M
CARICA	6 KG
CLASSE DI FUOCO	4A 233BC
DIAMETRO mm	160
ALTEZZA mm	560
PESO TOT. KG	9,700



CODICE	111.006.02
CARICA	6 KG
CLASSE DI FUOCO	34A 233BC
DIAMETRO mm	160
ALTEZZA mm	560
PESO TOT. KG	9,700



CODICE	111.006.03
CARICA	6 KG
CLASSE DI FUOCO	34A 233BC
DIAMETRO mm	160
ALTEZZA mm	560
PESO TOT. KG	9,700




CODICE	161.009.01M
CARICA	9 KG
CLASSE DI FUOCO	55A 233BC
DIAMETRO mm	180
ALTEZZA mm	640
PESO TOT. KG	14,700



CODICE	111.012.01
CARICA	12 KG
CLASSE DI FUOCO	55A 233BC
DIAMETRO mm	180
ALTEZZA mm	640
PESO TOT. KG	14,700



Estintori a CO2, biossido di carbonio EN 3.7



CODICE
162.002.01M
112.002.01
CARICA
2 KG
CLASSE DI FUOCO
34B
DIAMETRO mm
105
ALTEZZA mm
495
PESO TOT. KG
6,200



ALLUMINIO



CODICE	CODICE
112.002.02	112.005.02
CARICA	CARICA
2 KG	5 KG
CLASSE DI FUOCO	CLASSE DI FUOCO
34B	113B
DIAMETRO mm	DIAMETRO mm
110	136
ALTEZZA mm	ALTEZZA mm
530	720
PESO TOT. KG	PESO TOT. KG
4,900	11,800



CODICE
162.005.01M
112.005.01
CARICA
5 KG
CLASSE DI FUOCO
113B
DIAMETRO mm
152
ALTEZZA mm
735
PESO TOT. KG
13,600



Estintori Automatici



CODICE	CARICA	SPRINKLER	DIAMET.	PESO TOT.
131.006.01	6 KG	68°	320	10,5
CODICE	CARICA	SPRINKLER	DIAMET.	PESO TOT.
131.012.01	12 KG	68°	320	17

Estintori Idrici

Classe F



CODICE
113.006.02M
CARICA
6 KG
CLASSE DI FUOCO
8A 75F
DIAMETRO mm
160
ALTEZZA mm
570
PESO TOT. KG
10,50




CODICE	CODICE
113.006.01M	113.009.01M
CARICA	CARICA
6 KG	9 KG
CLASSE DI FUOCO	CLASSE DI FUOCO
21A 233BC	34A 233BC
DIAMETRO mm	DIAMETRO mm
160	190
ALTEZZA mm	ALTEZZA mm
570	635
PESO TOT. KG	PESO TOT. KG
10,50	15,00



Carrellato Polvere ABC UNI 9492



CODICE	CODICE	CODICE
121.030.01	121.050.01	121.100.01
CARICA	CARICA	CARICA
30 KG	50 KG	100 KG
CLASSE DI FUOCO	CLASSE DI FUOCO	CLASSE DI FUOCO
AB 1C	AB 1C	AB 1C
DIAMETRO mm	DIAMETRO mm	DIAMETRO mm
250	300	360
ALTEZZA mm	ALTEZZA mm	ALTEZZA mm
111	112	133
PESO TOT. KG	PESO TOT. KG	PESO TOT. KG
52,00	80,00	145,00

Carrellati CO2



CODICE	CODICE	CODICE
123.018.01	123.027.01	123.054.01
CARICA	CARICA	CARICA
18 KG	27 KG	54 KG
CLASSE DI FUOCO	CLASSE DI FUOCO	CLASSE DI FUOCO
B2C	B2C	B1C
DIAMETRO mm	DIAMETRO mm	DIAMETRO mm
202	227	2X227
ALTEZZA mm	ALTEZZA mm	ALTEZZA mm
998	1140	1300
PESO TOT. KG	PESO TOT. KG	PESO TOT. KG
70	90	183



Cassette portaestintore in polietilene



CODICE
231.008.06
KG
6
DIMENSIONI
34X62X24



CODICE
231.008.09
KG
9 - 12
DIMENSIONI
34X72X24



CODICE
231.007.06
KG
6 - 9 - 12
DIMENSIONI
25X60X30 30X75X35

Prodotta in polipropilene con stampaggio ad iniezione, design e finiture eccellenti. Finestra di ispezione trasparente

Cass. Camion ADR Europe



Plastica polipropilene di alta qualità, design e finiture eccellenti. Completa di due cinghie per bloccaggio estintore, finestra di ispezione trasparente.

CODICE	CODICE
231.009.06	231.010.06
KG	KG
6	9
DIMENSIONI	DIMENSIONI
34X61X25	31X68X25

Cass. coperchio traspar.



Chiusura coperchio con ganci in plastica

Coperchio trasparente con spigoli arrotondati, adatta ad estintori da 6 Kg polvere o similari. Costruita in plastica antiurto ad alta resistenza.

CODICE	KG
231.004.06	6
DIMENSIONI	
32X62X22	

Cassetta TEXAS



Verniciatura rosso epossidico resistente ad ogni clima. Idonee per esterno e interni, elegante finitura. Lamiera zincata, lunghissima resistenza alla corrosione.

CODICE	KG
231.206.02	6
DIMENSIONI	
31X65X22	

Cassette in acciaio complete lastra



Inox AISI 304



Acciaio Verniciato



Acciaio Verniciato

CODICE	CODICE	CODICE	CODICE	CODICE	CODICE
231.606.01	231.609.01	231.406.01	231.409.01	231.506.01	231.509.01
KG	KG	KG	KG	KG	KG
6	12	6	12	6	12
DIMENSIONI	DIMENSIONI	DIMENSIONI	DIMENSIONI	DIMENSIONI	DIMENSIONI
30x65x20	30x78x25	30x65x20	30x78x25	30x65x20	30x78x25

Estintori Portatili



BILLY
CODICE
110.001.01
CARICA
200 GR



CODICE
MBK10
CARICA
1KG
CLASSE DI FUOCO
5A 25F

CLASSE F



AEROSOL
CODICE
MBK11
CARICA
1 KG



CODICE
MBK03
CARICA
1 KG
CLASSE DI FUOCO
13A 34BC

Cassette porta Registro antincendio



CODICE
450.001.02
MATERIALE
In Metallo
DIMENSIONI
26X36X5



CODICE
450.001.01
MATERIALE
In Plastica
DIMENSIONI
30X37X7

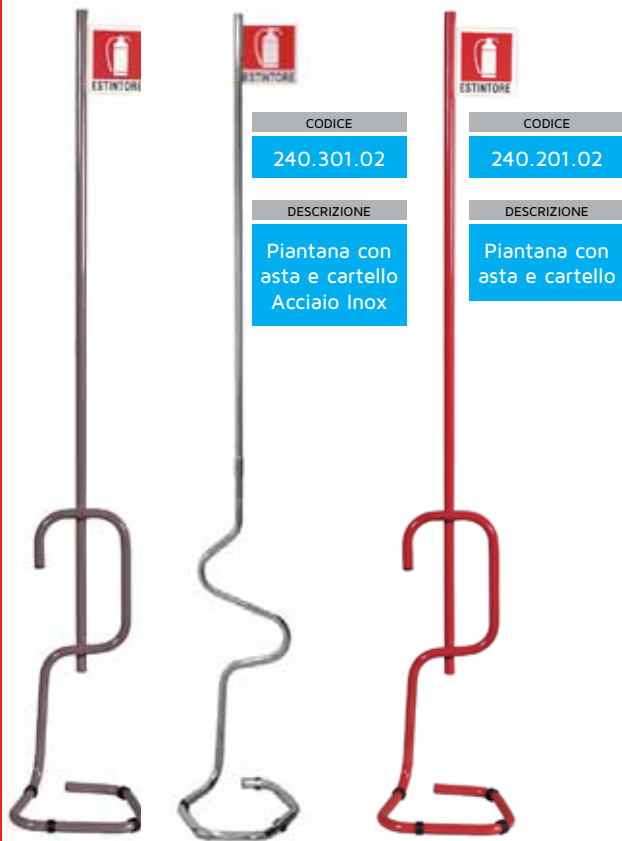
Cappuccio Estintori



CODICE	TIPO	PESO KG
230.106.01	Portatile	6
230.109.01	Portatile	9
230.112.01	Portatile	12
CODICE	TIPO	PESO KG
230.230.01	Carrellato	30
230.250.01	Carrellato	50
230.299.01	Carrellato	100



Piantane per Estintori



CODICE	DESCRIZIONE
240.301.02	Piantana con asta e cartello Acciaio Inox
CODICE	DESCRIZIONE
240.201.02	Piantana con asta e cartello

Monometri M10x1 con O-ring

	CODICE	202.231.03		CODICE	202.411.01
	MPA	1,15 - 1,4 - 1,7		BAR	12,5 - 1,4 - 17,5
MEMBRANA mm	CODICE	202.232.03	BOURDON mm	CODICE	202.412.01
27			42		
Cassa	BAR	10 - 13 - 17	Cassa	BAR	12,5 - 1,4 - 17,5
in Acciaio			ABS		

Tubi (manichette) per estintori a polvere

CODICE	ATTACCO	DIAMETRO mm	LARGHEZZA mm	per ESTINTORE KG
203.116.01	1/4"m	13x20	450	3
203.116.02	1/4"m	13x20	520	4
203.116.03	1/4"m	10x19	530	6
203.116.04	1/4"m	10x19	605	9
203.116.05	1/4"m	10x19	655	12
203.116.06	m16x1,5	13x22	610	6 estoria

Accessori per estintori CO2



CODICE	DESCRIZIONE
204.120.01	Cono per Kg 2
CODICE	DESCRIZIONE
204.120.05	Mamichetta
CODICE	DESCRIZIONE
203.220.01	700 mm per 5Kg cono 204.120.01

Solo Cono Polvere



CODICE	DESCRIZIONE
204.001.03	30kg Estintore a Polvere
CODICE	DESCRIZIONE
204.001.03	50kg Estintore a Polvere
CODICE	DESCRIZIONE
204.001.03	100kg Estintore a Polvere

Tubi (manichette) per Estintori Carrellati

	CODICE	ATTACCO	D/M	L/MM	TIPO
	203.220.01	21,7 f X 1/2m	1/2	600	K5
	203.220.02	21,7 f X 1/2m	1/2	360	K60 coll.
	203.220.03	21,7 f X 1/2m	1/2	5000	k60 bimborn
	203.220.04	21,7 f X 1/2m	3/8	2450	k20
	203.220.05	21,7 f X 1/2m	3/8	3450	k30
	203.220.06	21,7 f X 1/2m	1/2	4585	k60
DESCRIZIONE	CO2				
	CODICE	ATTACCO	D/M	L/MM	TIPO
	203.116.01	1/4M	13X20	530	P6
	203.116.02	1/4M	13X20	530	P6S
	203.116.03	1/4M	13X20	530	I6
	203.116.04	1/4M	10X19	450	P4-P6
	203.119.01	1/4M	10X19	50	P9
	203.111.01	1/4M	10X19	450	P12
	203.210.01	3/4 FX 3/8	16X26	3700	P50
	203.210.02	3/4 FX 3/8	16X26	3700	P50
	203.210.03	3/4 FX 3/8	16X26	3700	P50 AZOTO
	203.210.04	3/4 FX 3/8	16X26	4700	P100
DESCRIZIONE	PER ESTINTORI				

Supporti in ferro

	CODICE	PER ESTINTORE KG
	215.002.01	1
	215.002.02	2
	215.002.03	6
	215.003.01	6
	215.003.02	9
	215.003.03	12
	215.006.01	
	Staffa universale per estintore	
	215.005.01	4
	215.005.02	6
	215.005.03	9
	215.005.04	12



Valvole per Estintori (tutte con spina di sicurezza in ottone o inox, non in ferro zincato)



CODICE		
201.111.01		
PER KG	MANDATA	ATTACCO
2	10X1	30X1,5



CODICE		
201.116.01		
PER KG	MANDATA	ATTACCO
3 a 12	10X1	30X1,5

VALVOLA CONICA

CO2



CODICE		
201.120.01		
PER KG	MANDATA	ATTACCO
2-5	10X1	3/4

VALVOLA SEMPLICE

CO2



CODICE		
201.121.02		
PER KG	MANDATA	ATTACCO
2-5	10X1	25X2



CODICE		
201.210.01		
PER KG	MANDATA	ATTACCO
30/50/100	10X1	2"

VALVOLA VOLANTINO SEMPLICE

CO2



CODICE		
201.021.02		
PER KG	MANDATA	ATTACCO
2	10X1	3/4

VALVOLA VOLANTINO CONICA

CO2



CODICE		
201.021.04		
PER KG	MANDATA	ATTACCO
2	10X1	25X2

CODICE 206.000.01



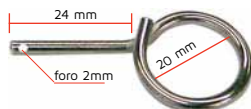
Valvolino di controllo pressione per manometri e Chiave smontaggio.



CO2

CODICE 206.120.01 Valvola di sicurezza 22/26 bar M30x1,5

Spine di Sicurezza



CODICE	L. MM	MATERIALE
208.110.01	24	Ottone Cromato



CODICE	L. MM	MATERIALE
208.110.02	34	Ottone Zincato



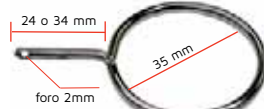
CODICE	L. MM	MATERIALE
208.110.04	34	Ottone Cromato



CODICE	L. MM	MATERIALE
208.110.05	34	Ottone Cromato



CODICE	L. MM	MATERIALE
208.110.06	24	Ottone Cromato



CODICE	L. MM	MATERIALE	KG
208.110.03	24	Ottone	1-2
208.111.03	34	Ottone Cromato	6-12

Sprinkler per estintori automatici



CODICE 201.310.01

CODICE 201.310.02



CODICE 201.110.06
Valvola di sicurezza 22/26 bar M30x1,5 alto flusso



CODICE 206.110.01
Valvola controllo pressione 1/8" npt



CODICE 206.110.03
Dado valvola di sicurezza



CODICE 201.210.05
Valvola di sicurezza 22/26 bar 1/4"

Guarnizioni



Politene per Carrelli
CODICE 216.000.02
DESCRIZIONE 3/4" 24x3x2



Fibra per Estintori
CODICE 216.000.04
DESCRIZIONE 18,5x11,6x2 3/4" 24x15,2x2



Gomma per Cono CO2 Kg2
CODICE 216.000.01
DESCRIZIONE 19x11x3

Pistoncini per valvole a pulsante (confezioni di 50 pezzi)

PER ESTINTORI CO2



209.120.01
3/4 NPT



209.120.01
M25 X 2 (CPF)



209.120.01
M25 X 2 (CPF)



209.116.01
KG 6/12



209.116.02
Pol/Sch M45X1,5



209.111.01
KG 6/12



209.111.01
KG 1/2



206.110.04
Pistoncini valvola controllo cronometro Schroeder

O-rings per valvole



- O-ring 14x2 mm (Diametro estremo x spessore) imballaggi in plastica contenente 50pz, per 3-6-12 Kg a polvere / 6-9 lt Tubi Scarico Schiuma
- O-ring 33,5x2,5 mm (Diametro estremo x spessore) imballaggi in plastica contenente 50pz, per valvole 30x1,5. adatto a tutte le bombole a polvere e schiuma.
- O-ring 34x3 mm (Diametro estremo x spessore) imballaggi in plastica contenente 50pz, per valvole 30x1,5 e altri tipi di bombole.
- O-ring 34,5x3,25 mm (Diametro estremo x spessore) imballaggi in plastica contenente 50pz, per valvole 30x1,5 con uscita doppia, per Estintori locali da kg 6-12, per bombole in acciaio inossidabile ed estintori a soffitto.
- O-ring 36,5x3,5 mm (Diametro estremo x spessore) imballaggi in plastica contenente 50pz, per applicazione locale utili per raccordi in bronzo sia singoli che doppi.
- O-ring 29x2,65 mm (Diametro estremo x spessore) imballaggi in plastica contenente 50pz, per valvole 24x1,5

Sigillo Bianco



CODICE
211.000.04
Sigillo Bianco in nylon non manomissibile per valvole

Manometro certificato controllo pressione



250.003.06
25 bar per polvere e idrici Raccordi: M10x1 e 1/8" per valvolina 1/8" gonfiagomme per manometri con Oring M10 x 1

Morsa da Banco



251.001.01
MM1 è una morsa manuale da banco per lo svitamento ed il serraggio delle valvole di estintori portatili a polvere. Il suo funzionamento avviene tramite un serraggio con morsetto a scatto.

Pompa a Travaso

Le apparecchiature PC1 e PC2 (220 o 380 V) permettono il caricamento di estintori o bombole per anidride carbonica comprimendo la CO2 liquida ad alta pressione direttamente all'interno della bombola. Possono essere utilizzate per bombole o serbatoi da 0,2 a 45 Kg di capacità. Le apparecchiature PC1 e PC2 possiedono un attacco universale rapido provvisto di sfiato CO2 residua.

251.001.01

Ruote per Carrelli



GOMMA/PLASTICA				
250.101.05	300	57	20	150
250.101.06	400	85	25	180

LANCIE UNI70 e UNI45



In lega di alluminio Tutta in metallo. Robusta, non teme variazioni climatiche, invece della plastica, e resiste a cadute accidentali

CODICE	CODICE
651.017.01	651.017.02
UNI 45	UNI 70
K=145	K=145
DIM=16	DIM=16
Q=250	Q=250
P=0,3	P=0,3

LANCIE NASPI UNI EN 671-1



UNI 25
CODICE
651.005.01
K=23
DIM=7
Q=45
BASE



UNI 25
CODICE
651.003.01
K=33
DIM=9
Q=80
OTTIMA



UNI 25
CODICE
651.002.01
K=30
DIM=7
Q=60
1°F



RIDUZIONI



Carica Polvere CARES 98200_1

CODICE

251.004.02

Estrema leggerezza nel sollevamento del gruppo di caricamento, utilizzando solo la mano, senza leve.

Sforzo di sollevamento di soli 2 kg, discesa automatica.



Auto centraggio tra raccordo e ghiera di caricamento..



Nessuna fuoriuscita di polvere con il nuovo adattatore.

Dimensioni
38x60x200 cm

Peso 45 kgs

220 V 50/60 Hz,
1.000 W.



Manichetta EN 14540 ed UNI9487

UNI	MT	VVF	UNI 804	D.=CM
45	20	53224	55226	32
45	25	53224		34
45	30	53224		36
UNI	MT	VVF	UNI 804	D.=CM
70	20	53227	55228	35
70	25	53227		37
70	30	53427		39



Tessuto in poliestere ad alta resistenza, internamente impermeabilizzata elastomero EPDM, qualità Austriaca, presente ed apprezzata da oltre 30 anni in Italia e nel mondo. Antinvecchiamento, antimuffa. Certificata EN1454 di soli 2 kg, discesa automatica.

LANCIE VARIE



CODICE
651.006.01
UNI 45
K=110
DIM=15
Q=190
P=0,3

Lancia a rotazione, totalmente in ottone.



CODICE	CODICE
651.007.08	651.007.02
UNI 45	UNI 70
K=72	K=72
DIM=12	DIM=12
Q=120	Q=120
P=0,3	P=0,3

Getto pieno e spray, chiusura a rotazione, in ABS.



CODICE	CODICE
651.009.01	651.009.02
UNI 45	UNI 70
K=90	K=90
DIM=13	DIM=13
Q=156	Q=156
P=0,3	P=0,3

Getto pieno e spray, chiusura a rotazione, in ABS. Indicata per condomini e per interni



CODICE	CODICE
651.015.01	651.015.02
UNI 45	UNI 70
K=79	K=79
DIM=12	DIM=12
Q=135	Q=135
P=0,3	P=0,3

TRE EFFETTI ABS
Chiusura, getto pieno e frazionato

Piantane sostegno cassette



CODICE
622.026.11
DIMENSIONI
800X300X135
Acciaio Inox Lucido



CODICE
622.026.01
DIMENSIONI
800X300X135
Acciaio Inox Aisi 316 + Verniciatura Rossa RAL 3000



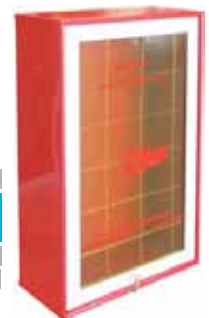
CODICE
622.026.02
DIMENSIONI
800X300X135
Acciaio Verniciato

Cassette Idranti vuote

BORDO TONDO

Telaio in alluminio lucido, spigoli arrotondati per parete o incasso.

CODICE	CODICE
622.018.01	622.018.02
UNI45	UNI70
37X60X17	45X69X23



TEXAS

Da esterno o interno sigillo antimanomissione

CODICE	CODICE	CODICE
621.011.01	621.011.02	621.008.01
UNI45	UNI70	UNI45
38X63X18	45X66X23	37X60X20



ACCIAIO INOX AISI 304

Finitura lucida. Telaio in alluminio. Per ambienti corrosivi.

CODICE	CODICE
621.004.01	621.004.02
UNI45	UNI70
35X61X17	45X70X23



Cassette Idranti vuote



DA ESTERNO

Telaio in acciaio, verniciatura rossa.
Tipicamente da esterno.

CODICE	CODICE
621.003.01	621.003.02
UNI45	UNI70
37X61X18	45X69X23



DA INCASSO

In lamiera di acciaio, verniciatura grigia di fondo, telaio alluminio.

CODICE	CODICE
621.006.01	621.006.02
UNI45	UNI70
36X56X16	45X66X23

PK - Cassette in plastica cambio rapido



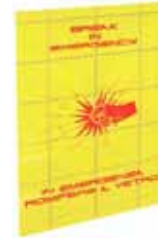
CODICE
622.001.01
UNI45
Cambio Rapido e Lastra
450X500X190



Montaggio da sotto



Montaggio da lato



NOFLAMES: lastra trasparente, elegante, in polycarbonato infrangibile fumé in Classe I per cassetta con telaio in alluminio.

CODICE
622.001.02
UNI70
Cambio rapido senza lastra
450X500X190



Taglio



Inserimento

EASYBREAK: è in materiale plastico preformatto a rottura prestabilita. Si rompe facilmente e senza alcun pericolo per l'operatore. Sostituisce egregiamente il vetro.

NORMOKIT - telaio in plastica



CODICE	CODICE
622.003.01	622.003.02
UNI45	UNI70
50X56	50X56

Telaio NORMOKIT con lastra frangibile EASYBREAK. Permette la sostituzione di vecchi telai a parete. Si fissa con 4 viti invisibili.

Sostituiscono i telai portavetro

Telaio per cassette in metallo



CODICE
622.024.02
UNI70
41X65X2

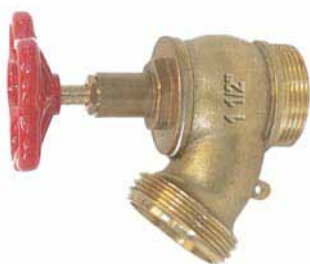
Finestrella trasparente, con ampia e dettagliata etichetta adesiva con istruzioni d'uso applicata all'interno. Sigillo verde antimanomissione. UNI 70 49x72x2 cm

CODICE
622.024.01
UNI45
49X72X2

Disponibile in acciaio inox lucido

Sostituiscono i telai portavetro in metallo delle cassette da incasso di vecchio tipo, le rendono a norma D.L. 626/94 e migliorano notevolmente l'estetica della postazione antincendio.

Rubinetti idranti



CODICE	CODICE
660.025.02	660.025.05
UNI45 X 1/2"	UNI70 X 2 1/2"
0,7 KG	1,45 KG

Standard 45°

Volantino per Rubinetto



Specchio Parabolico



999.059.01
DM 300

999.059.04
DM 600

999.059.07
DM 900



Idranti a colonna UNI EN 14384 Tipo AD Semplice



CODICE	DN	USCITE UNI	A
670.101.01	50	2X45	500
670.101.02	70	2X70	500
670.101.03	70	2X70 + 100	500
670.101.04	80	2X70	500
670.101.05	80	2X70 + 100	500
670.101.06	80	2X70	1000
670.101.07	80	2X70 + 100	1000
670.101.08	100	2X70	500
670.101.09	100	2X70 + 100	500
670.101.10	100	85	700
670.101.11	100	2X70 + 100	700
670.101.12	150	2X70 + 100	500
670.101.13	150	2X70 + 100	1000

Curva gomito a piede flangiato



A

CODICE	DN	A mm	B mm
680.102.01	50	135	240
680.102.02	70	150	250
680.102.03	80	180	270
680.102.04	100	180	300
680.102.05	150	210	330

B

Idrante sottosuolo



CODICE
670.006.01
DN50 B45
CODICE
670.006.02
DN65 B70
CODICE
670.006.03
DN65 B80

Costruiti in ghisa e catramenti. Anche DN 80 e 100 UNI EN 14339:2006. Con attacco di base standard a baionetta (a richiesta attacco UNI).

Chiave di manovra



CODICE
660.022.01
Per idranti e raccordi, obbligatoria secondo la norma UNI. Disegno a norma, idonea anche per aprire tappi dei fusti schiuma.
Raccordi 45 e 70 e storz. Testa idranti a colonna. Fusti serbaotti schiuma



660.021.01

Chiave di manovra idranti e saracinesche sottosuolo.

Armadi monoblocco per attrezzature di sicurezza



CODICE

425.001.01

1000x1000x400

Armadio porta attrezzature - Verniciatura rosso epossidico, 3 ripiani, chiusura a chiave. 2 ante con lastre in Safecrash incluse. A richiesta lastra infrangibile con sigillo



CODICE

622.029.01

645X745X296

Armadio in ABS rosso e bianco, 3 piani, chiusura a manopola.



CODICE

402.002.01

700x1000x400

Verniciatura rosso epossidico, 3 ripiani, chiusura a chiave, 1 anta con lastra Safecrash inclusa.



Gruppi Motopompa



UNI10779

CODICE	DN	UNI70 ENTRATE	TIPO FILETTO/FLANGIA	L mm
665.002.01	2"	1	Oriz filettato	280
665.002.02	2 1/2"	1	Oriz filettato	305
665.002.03	2 1/2"	2	Oriz filettato	445
665.002.04	3"	2	Oriz flangia	580
665.002.05	4"	2	Oriz flangia	630
665.002.06	6"	3	Oriz flangia	1330

Vengono forniti nella versione orizzontale.

Si possono avere con uno o due attacchi UNI 70 - UNI 804 femmina con girello. Nella versione "attacco di mandata" il gruppo va inserito in derivazione dell'alimentazione idranti, come previsto dalla UNI 10779. Nel caso di insufficienza di pressione si alimenta la rete idranti con il gruppo e la valvola di non ritorno impedisce il riflusso nell'acquedotto. Vengono normalmente forniti con direzione del flusso da destra a sinistra, montaggio orizzontale. (come in foto vista frontale). Se per gruppi verticali specificare in fase d'ordine.



CODICE	DN
665.101.07	2"
665.101.08	2 1/2"

Vengono forniti nella versione orizzontale. Sono dotati di un attacco UNI 70 - UNI 804 femmina con girello. Nella versione "attacco di mandata" il gruppo va inserito in derivazione dell'alimentazione idranti, come previsto dalla UNI 10779.

Vengono normalmente forniti con direzione del flusso da destra a sinistra (come in foto, vista frontale).

Direzione del flusso da sinistra a destra o per gruppi verticali specificare in fase d'ordine. Disponibili in versione filettata o flangiata.



CODICE	DN	UNI70 ENTRATE	TIPO FILETTO/FLANGIA	L mm
665.001.01	2"	1	Oriz filettato	280
665.001.02	2 1/2"	1	Oriz filettato	305
665.001.04	3"	2	Oriz flangia	580

Vengono forniti nella versione orizzontale. Si possono avere con uno o due attacchi UNI femmina con girello. Nella versione "attacco motopompa" il gruppo va inserito tra l'anello antincendio e la condotta di alimentazione. Vengono normalmente forniti con direzione del flusso da sinistra a destra (come in foto vista frontale).

Direzione del flusso da destra a sinistra su specifica richiesta. Ugualmente per gruppi verticali specificare in fase d'ordine.

Naspo con portello vetrato



CODICE	CODICE
602.006.02	602.006.04
600X650X200	600X650X200
20 M	30 M
CODICE	
602.006.03	
600X650X200	
25 M	

Naspo pieno



CODICE	CODICE
602.005.02	602.005.04
600X650X200	600X650X200
20 M	30 M
CODICE	
602.005.03	
600X650X200	
25 M	

Valigette e armadietti pronto soccorso



CODICE
550.100.05

Valigetta pronto soccorso DM 388 tipo a x esterni fino a 2 persone. ALLEGATO 2



CODICE
550.100.06

Valigetta pronto soccorso DM 388 tipo a x esterni oltre 2 persone ALLEGATO 1



CODICE
M3.550.100.06

MEDIC3 Valigetta DM 388. ALLEGATO 2



Valigette e armadietti pronto soccorso



CODICE
560.100.02

KIT LAVAOCCHI D'EMERGENZA
Consigliato per tutte le aziende e su automezzi di trasporto per effettuare un lavaggio oculare d'emergenza e per la successiva medicazione. I prodotti sono contenuti in valigetta in polipropilene con supporto per attacco a parete o su automezzi e maniglia per trasporto.



CODICE
550.100.12
450x375x130

Armadietto plastica pronto soccorso D.M. 388 del 15.07.03 (oltre a 2 persone - allegato 1 base)

Armadietto realizzato in RC colore bianco, 2 ante, 2 ripiani interni. ALLEGATO 1



CODICE
IP 550.100.10

Armadietto plastica pronto soccorso D.M. 388 del 15.07.03 (fino a 2 persone - allegato 2 base) ALLEGATO 2

PACCO DI REINTEGRO



ALLEGATO2

ALLEGATO 1

CODICE
550.500.03
fino 2 Persone
PDM090

CODICE
550.500.01
oltre 2 Persone SEMPLICE
PDM091

CODICE
550.500.02
oltre 2 Persone PLUS
PDM093



CODICE
550.200.04
460x300x140
7,5 Kg

Armadietto in metallo verniciato con polvere epossidica colore bianco, 3 vani, 2 ripiani interni, serratura con chiave. 103M ALLEGATO 2



CODICE
550.200.03
370x300x140
3,8 Kg

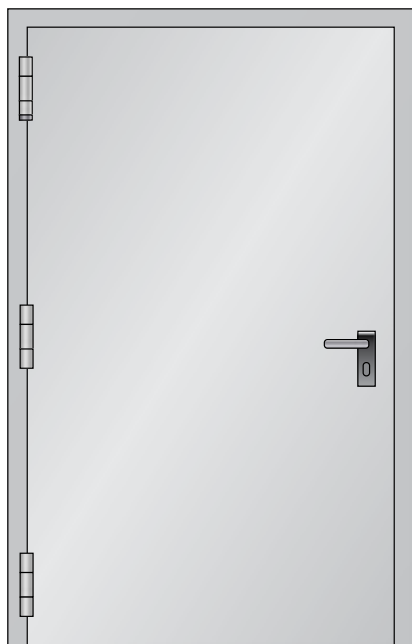
Armadietto in metallo verniciato con polvere epossidica colore bianco, 2 vani, 1 ripiano interno, serratura con chiave. 102M ALLEGATO 1



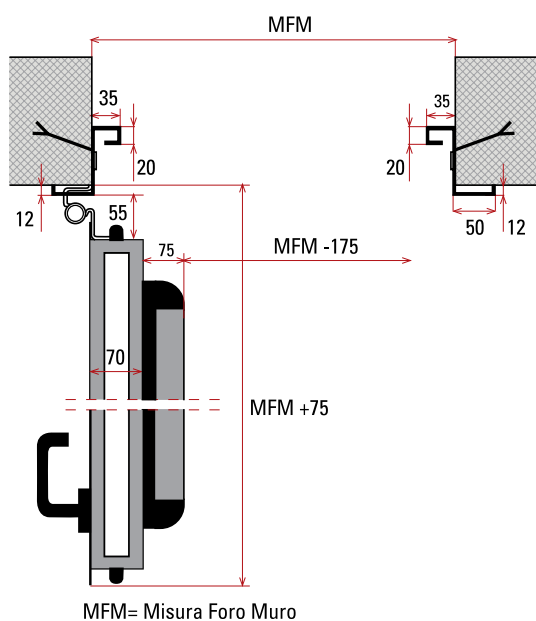
Porta tagliafuoco a un battente e a due ante battenti cieche o con oblò

Le porte tagliafuoco REI 120' sono costituite da:

- Telaio fisso perimetrale realizzato con montanti e traverse in lamiera d'acciaio zincato da due mm di spessore;
- Ante battenti di spessore totale 70 mm ciascuna, entrambe formate da due lamiere in acciaio zincato da 1 mm di spessore, presso piegate e unite ai bordi a formare una struttura scatolare utile a contenere il pacco coibente;
- Finestratura a norma di legge 400x300 mm e 400x600 mm; (versione con oblò)
- Terna di cerniere in acciaio, sia per l'anta battente che per quella laterale incernierata; una delle cerniere di ciascun anta è provvista di molla interna tarabile per la chiusura automatica;
- Guarnizioni termoespandenti a base di grafite poste lungo tutto il perimetro del telaio fisso;
- Serratura antincendio applicata nell'anta battente;
- Dispositivo di auto bloccaggio superiore ed inferiore posto nell'anta secondaria con leva per l'apertura; (versione 2 ante battenti)
- Coppia di maniglie in acciaio rivestito in nylon;
- Targhetta con dati applicata in battuta dell'anta principale;
- Verniciatura con polveri epossipoliestere con finitura a struttura antigraffio gofrata, colore RAL 7032;
- Installabili su pareti di cartongesso con apposito kit di montaggio.



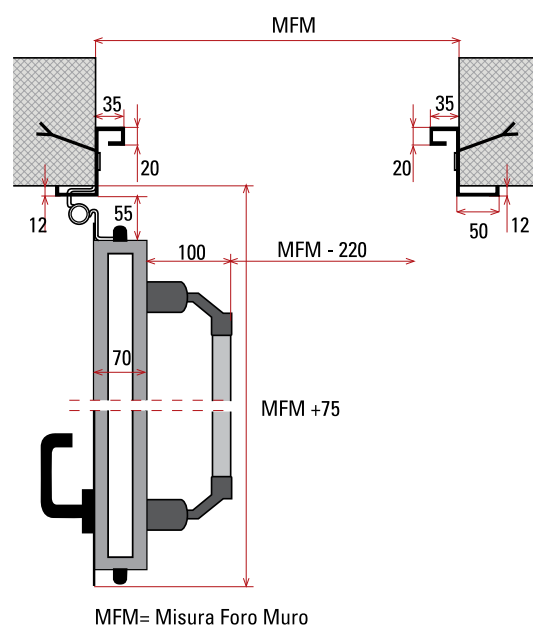
con maniglione antipanico tipo Touch



CODICE

851.013.05

con maniglione antipanico a leva



CODICE

851.012.05

PORTE MULTIUSO 1 ANTA STANDARD



CODICE	DIMENSIONE LXH
800.101.XX	800X2050
800.102.XX	900X2050
800.103.XX	1000X2050
800.104.XX	1260X2050
800.105.XX	800X2150
800.106.XX	900X2150
800.107.XX	1000X2150
800.108.XX	1260X2150

Le porte multiuso sono costruite con lamiera pressopiegata telaio fisso perimetrale realizzato con montanti e traverse in lamiera d'acciaio zincato da 2 mm di spessore; ante battenti formate da due lamiere in acciaio zincato da 1 mm di spessore, pressopiegate e unite ai bordi a formare una struttura scatolare, terna di cerniere in acciaio; maniglia interna/esterna in acciaio rivestito.



PORTE MULTIUSO 2 ANTE STANDARD

CODICE	DIMENSIONE LXH	CODICE	DIMENSIONE LXH
800.201.XX	1200(800+400)X2050	800.207.XX	1200(800+400)X2150
800.202.XX	1300(900+400)X2050	800.208.XX	1300(900+400)X2150
800.203.XX	1400(1000+400)X2050	800.209.XX	1400(1000+400)X2150
800.204.XX	1600(800+800)X2050	800.210.XX	1600(800+800)X2150
800.205.XX	1800(900+900)X2050	800.211.XX	1800(900+900)X2150
800.206.XX	2000(1000+1000)X2050	800.212.XX	2000(1000+1000)X2150

PORTE REVERSIBILI REI 60/120



Telaio a "Z" in acciaio profilato da fissare con zanche e/o tasselli: telaio verniciato a polvere epossidichepoliestere, termoindurente, gofrato antigraffio. La traversa telaio è asportabile svitando le 4 viti di ritenzo. Completamento con guarnizioni fumi caldi e opzionale fumi freddi. Il fissaggio del telaio a muro avviene tramite zanche a murare o telaio da avvitare tramite appositi tasselli. Anche in acciaio zincato, cassa dell'anta rinforzata ad alta densità. Rinforzi interni per chiusura interna e maniglioni antipanico. Serratura antincendio ad un punto di chiusura collocata a metà altezza dell'anta, con oro cilindro, equipaggiata con inserto per chiave tipo Patent.

CODICE	DIMENSIONE LXH
801.120.01	800X2050
801.120.02	900X2050
801.120.03	1000X2050
801.120.04	1260X2050

CODICE	DIMENSIONE LXH
801.120.05	800X2150
801.120.06	900X2150
801.120.07	1000X2150
801.120.08	1260X2150

Porte 1 Anta REI 120



CODICE	DIMENSIONE LXH
803.101.XX	800X2050
803.102.XX	900X2050
803.103.XX	1000X2050
803.104.XX	1260X2050
CODICE	DIMENSIONE LXH
803.105.XX	800X2150
803.106.XX	900X2150
803.107.XX	1000X2150
803.108.XX	1260X2150

Le porte tagliafuoco a un anta battente sono costituite da: telaio fisso perimetrale realizzato con montanti e traverse in lamiera d'acciaio zincato da 2 mm di spessore; anta battente di spessore totale 75mm, formata da due lamiere in acciaio zincato da 1 mm di spessore, pressopiegate e unite ai bordi a formare una struttura scatolare utile a contenere il pacco coibente; terna di cerniere in acciaio, di cui quella superiore provvista di molla interna tarabile per la chiusura automatica; guarnizioni termoespandenti a base di grafite poste lungo tutto il perimetro di battuta tra l'anta e il telaio fisso; guarnizioni in gomma per la tenuta dei fumi freddi; serratura antincendio a un punto di chiusura; maniglia interna/esterna in acciaio rivestito in nylon. Verniciatura con polveri poliestere con finitura antigraffio goffrata.

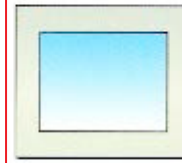
Porte 2 Anta REI 120



CODICE	DIMENSIONE LXH
803.201.XX	1200(800+400)X2050
803.202.XX	1300(900+400)X2050
803.203.XX	1400(1000+400)X2050
803.204.XX	1600(800+800)X2050
803.205.XX	1800(900+900)X2050
803.206.XX	2000(1000+1000)X2050
CODICE	DIMENSIONE LXH
803.207.XX	1200(800+400)X2150
803.208.XX	1300(900+400)X2150
803.209.XX	1400(1000+400)X2150
803.210.XX	1600(800+800)X2150
803.211.XX	1800(900+900)X2150
803.212.XX	2000(1000+1000)X2150

Le porte tagliafuoco a un anta battente sono costituite da: telaio fisso perimetrale realizzato con montanti e traverse in lamiera d'acciaio zincato da 2 mm di spessore; anta battente di spessore totale 75mm, formata da due lamiere in acciaio zincato da 1 mm di spessore, pressopiegate e unite ai bordi a formare una struttura scatolare utile a contenere il pacco coibente; terna di cerniere in acciaio, di cui quella superiore provvista di molla interna tarabile per la chiusura automatica; guarnizioni termoespandenti a base di grafite poste lungo tutto il perimetro di battuta tra l'anta e il telaio fisso; guarnizioni in gomma per la tenuta dei fumi freddi; serratura antincendio a un punto di chiusura; maniglia interna/esterna in acciaio rivestito in nylon. Verniciatura con polveri poliestere con finitura antigraffio goffrata.

Finestratura



CODICE	CODICE
850.120.01	850.120.02
DIMENSIONE LXH	DIMENSIONE LXH
300X400	400X600

Cilindri



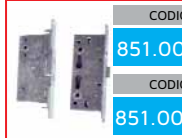
CODICE	DESCRIZIONE
851.001.01	Mezzo Cilindro per maniglione tradizionale
CODICE	DESCRIZIONE
851.001.03	Cilindro passante per porte 7mm

Cerniere per porte



CODICE	CODICE	CODICE
851.002.01	851.002.02	851.002.03
DESCRIZIONE	DESCRIZIONE	DESCRIZIONE
Spinotto per cerniera con molla	Spinotto per cerniera senza molla	Perni porta sfere

Serrature



CODICE	DESCRIZIONE
851.004.01	Serratura ad infilare anta principale.
CODICE	DESCRIZIONE
851.004.02	Serratura ad infilare anta secondaria.

Guarnizioni



CODICE	DESCRIZIONE
851.005.03	Guarnizione termosensibile mm24x1,5

Chiudiporta



CODICE	CODICE
851.006.01	851.006.02
DESCRIZIONE	DESCRIZIONE
con braccio a slitta	con braccio a compasso.

Regolatori e Selettori



CODICE	DESCRIZIONE
851.007.02	Selettore di chiusura

Regolatore di Chiusura



CODICE	DESCRIZIONE
851.008.01	Per portoni scorrevoli

Ammortizzatore di Chiusura



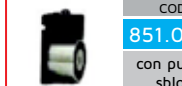
CODICE	DESCRIZIONE
851.009.01	fine corsa per portoni

Regolatori e Selettori



CODICE	DESCRIZIONE
851.010.01	per elettromagneti con rilevatori di fumo.

Elettromagneti



CODICE	CODICE	CODICE
851.011.02	851.011.03	851.011.04
DESCRIZIONE	DESCRIZIONE	DESCRIZIONE
con pulsante sblocco	a colonna	per portoni scorrevoli





Via Provinciale Orta - Marcianise, Orta di Atella (CE)
tel. +39 081 19504151 - +39 081 19503798 fax +39 081 19504122
lpasrl@libero.it - lpaantincendio.it