

Vaporella[®]

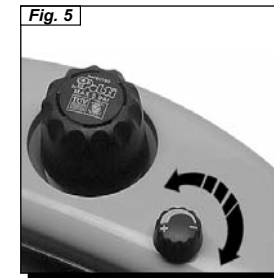
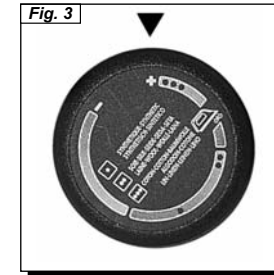
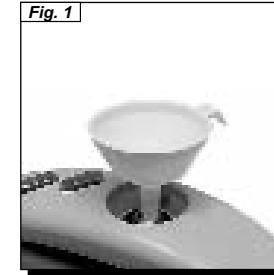
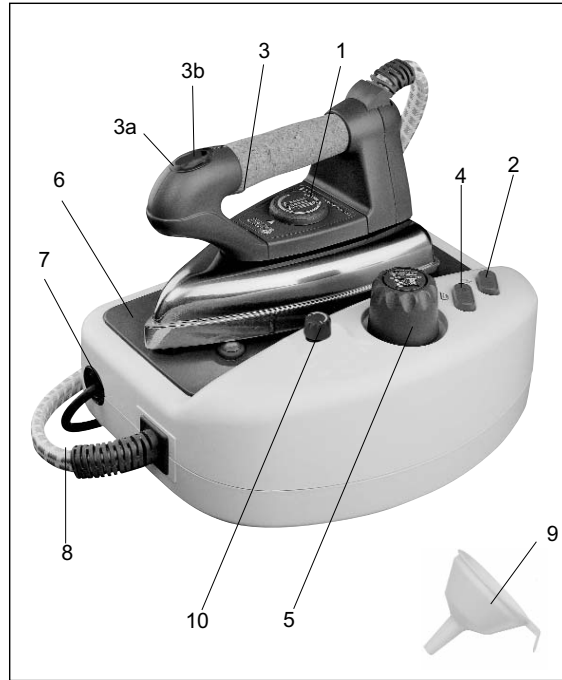
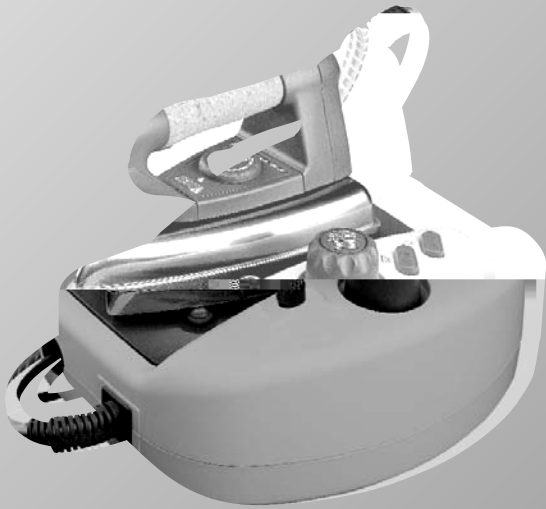
SPECIAL

Vaporella[®]

Blue Moon

Vaporella[®]

Athena



CE

**Politi**[®]
INNOVATIVE BY NATURE.



Prima di utilizzare l'apparecchio, leggere attentamente le presenti istruzioni d'uso.

- 1) Regolazione temperatura ferro
- 2) Interruttore caldaia
- 3) Pulsante richiesta vapore
- 3a) Spia riscaldamento ferro
- 3b) Tasto inserimento getto continuo di vapore
- 4) Interruttore ferro
- 5) Tappo brevettato di sicurezza
- 6) Tappetino poggiaferro
- 7) Cavo alimentazione generale
- 8) Monotubo (tubo vapore + cavo)
- 9) Imbuto
- 10) Regolazione vapore

La POLTI S.p.A. si riserva la facoltà di introdurre le modifiche tecniche e costruttive che riterrà necessarie, senza obblighi di preavviso

CE Questo apparecchio è conforme alla direttiva EC 89/336 modificata dalla 93/68 (EMC) e alla direttiva 73/23 modificata dalla 93/68 (bassa tensione).

PRECAUZIONI PER L'USO

CONSERVARE QUESTO MANUALE DI ISTRUZIONI

- Prima di utilizzare l'apparecchio, leggere attentamente le presenti istruzioni d'uso.
- Ogni utilizzo difforme dalle presenti avvertenze invaliderà la garanzia.
- L'impianto elettrico a cui è collegato l'apparecchio dovrà essere realizzato in conformità alle leggi vigenti.
- Prima di collegare l'apparecchio, accertarsi che la tensione di rete corrisponda a quella indicata sui dati di targa dall'apparecchio e che la presa di alimentazione sia munita di messa a terra.
- Spegnerne sempre l'apparecchio attraverso l'apposito interruttore prima di scollegarlo dalla rete elettrica.
- Se l'apparecchio dovesse restare inutilizzato, si raccomanda di staccare la spina di alimentazione dalla rete elettrica. Non lasciare mai l'apparecchio incustodito quando è collegato alla rete.
- Prima di effettuare qualunque operazione di manutenzione, spegnere sempre l'apparecchio e staccare sempre la spina di alimentazione dalla rete elettrica.
- Non staccare il cavo di alimentazione tirandolo, ma estrarre la spina per evitare danni alla presa.
- Non permettere che il cavo di alimentazione subisca torsioni, schiacciature o stiramenti o entri in contatto con superfici affilate o riscaldate.
- Non utilizzare l'apparecchio se il cavo alimentazione o altre parti importanti dell'apparecchio sono danneggiate.
- Non utilizzare prolunghe elettriche non autorizzate dal fabbricante, che potrebbero causare danni ed incendi.
- Nel caso si rendesse necessaria la sostituzione del cavo di ali-

mentazione, si raccomanda di rivolgersi ad un Centro di Assistenza autorizzato, in quanto è necessario un utensile speciale.

- Non toccare mai l'apparecchio con mani o piedi bagnati quando la spina è inserita.
- Non usare l'apparecchio a piedi nudi
- Non utilizzare l'apparecchio nelle immediate vicinanze di lavandini, vasche da bagno, docce o recipienti pieni d'acqua.
- Non immergere mai l'apparecchio, il cavo o le spine nell'acqua o in altri liquidi.
- E' vietato l'uso dell'apparecchio in luoghi in cui sussiste pericolo di esplosioni.
- Non utilizzare il prodotto in presenza di sostanze tossiche.
- Non posare l'apparecchio caldo su superfici sensibili al calore.
- Non lasciare l'apparecchio esposto ad agenti atmosferici.
- Non posizionare l'apparecchio vicino a fornelli accesi, stufe elettriche, o comunque vicino a fonti di calore.
- Non esporre l'apparecchio a temperature estreme
- Non permettere che l'apparecchio venga utilizzato da bambini o da persone che non ne conoscono il funzionamento.
- Non premere con eccessivo vigore i tasti ed evitare di usare oggetti appuntiti come penne ed altro.
- Appoggiare sempre l'apparecchio su superfici stabili.
- Nel caso di caduta accidentale dell'apparecchio è necessario farlo verificare ad un centro assistenza autorizzato perché potrebbero esserci dei mal funzionamenti interni che limitano la sicurezza del prodotto.
- In caso di guasto o malfunzionamento, spegnere l'apparecchio e non tentare mai di smontarlo, ma rivolgersi ad un centro assistenza autorizzato.
- Per non compromettere la sicurezza dell'apparecchio, in caso di riparazioni o per la sostituzione di accessori utilizzare esclusivamente ricambi originali.
- Non avvolgere il cavo di alimentazione attorno all'apparecchio e in nessun modo quando l'apparecchio è caldo.
- Durante il riempimento d'acqua si raccomanda di spegnere la macchina e disinserire la spina di alimentazione
- E' necessario che l'apparecchio durante il funzionamento venga mantenuto in posizione orizzontale
- Non dirigere il getto di vapore su apparecchiature elettriche e/o elettroniche.
- Lasciar raffreddare l'apparecchio prima di procedere alla pulizia dello stesso.
- Prima di riporre l'apparecchio, accertarsi che si sia raffreddato completamente.
- Questo apparecchio è dotato di dispositivi di sicurezza per la cui sostituzione è richiesto l'intervento di un tecnico autorizzato.
- Non dirigere mai il getto di vapore verso persone, animali e detriti. **Pericolo di scottatura!**
- Non toccare mai con le mani da vicino il getto di vapore. **Pericolo di scottatura!**
- Quando si riempie la caldaia, tenere lontano dal viso, perché qualche goccia d'acqua può evaporare al contatto con la caldaia ancora calda, provocando uno spruzzo di vapore.
- Non mettere alcun detergente o sostanza chimica nella caldaia.

L'acqua per la sua natura contiene magnesio, sali minerali e altri depositi che favoriscono la formazione di calcare. Per evitare che questi residui possano causare inconvenienti all'apparecchio, la soluzione ideale è rappresentata dall'utilizzo di KALSTOP FP 2003, uno speciale decalcificante a base naturale che polverizza il calcare. In questo modo, si evitano le incrostazioni e si proteggono le pareti in metallo della caldaia. KALSTOP è in vendita presso i negozi di piccoli elettrodomestici e i centri assistenza Polti. Si consiglia di utilizzare soltanto prodotti originali Polti in quanto prodotti di altre marche potrebbero non essere idonei all'utilizzo nei prodotti Polti e potrebbero causare spiacevoli danni. In alternativa, è consigliabile usare una miscela composta al 50% di acqua del rubinetto e al 50% di acqua demineralizzata.

- Non utilizzare acqua demineralizzata soltanto, ma miscelarla come sopra descritto con acqua di rubinetto.
- **Non utilizzare assolutamente acqua distillata o acque profumate.**
- Assicurarsi che il tappo di sicurezza sia avvitato correttamente; in caso contrario potrebbero verificarsi fughe di vapore.
- Prima di procedere al riempimento dell'apparecchio quando è caldo, lasciare raffreddare la caldaia per qualche minuto.
- Non svuotare mai l'apparecchio quando l'acqua all'interno della caldaia è ancora calda.
- Non aprire il tappo di sicurezza quando l'apparecchio è in funzione.
- Il ferro deve essere usato e riposto su una superficie stabile.
- Nel riporre il ferro sul suo supporto, assicurarsi che la superficie su cui è posizionato il supporto sia stabile.
- Verificare periodicamente lo stato del tappo di sicurezza e della sua guarnizione, se necessario sostituirli con ricambi originali.
- Nel caso si stirasse da seduti, prestare cura che il getto di vapore non sia diretto verso le proprie gambe. Il vapore potrebbe causare delle scottature
- Stirate solo su sostegni resistenti al calore e che lascino permeare il vapore.
- Questo apparecchio non è adatto all'uso da parte di persone (inclusi i bambini) con capacità fisiche, sensoriali o mentali ridotte, o non aventi l'esperienza o conoscenza necessarie, a meno che non siano sorvegliati o non abbiano ricevuto istruzioni sull'uso dell'apparecchio da una persona responsabile della loro sicurezza.
- Sorvegliare i bambini per assicurarsi che non giochino con l'apparecchio.

IMPORTANTE

Prima di lasciare la fabbrica tutti i nostri prodotti sono sottoposti a rigorosi collaudi. Pertanto la Sua VAPORELLA può contenere già dell'acqua residua nella caldaia.

USO CORRETTO DEL PRODOTTO

Questo apparecchio è destinato all'uso domestico come generatore di vapore secondo le descrizioni ed istruzioni riportate in questo manuale. Si prega di leggere attentamente queste istruzioni e di conservarle. Le potrebbero essere utili in futuro.

La Polti S.p.A. declina tutte le responsabilità in caso di incidenti derivanti da un utilizzo di VAPORELLA non conforme alle presenti istruzioni d'uso.

ATTENZIONE

INFORMAZIONE AGLI UTENTI

ai sensi dell'articolo 13 del decreto Legislativo 25 luglio 2005, n. 15 di "Attuazione delle Direttive 2002/95/CE, 2002/96/CE e 2003/108/CE, relative alla riduzione dell'uso di sostanze pericolose nelle apparecchiature elettriche ed elettroniche, nonché allo smaltimento dei rifiuti"



Il simbolo del cassonetto barrato riportato sull'apparecchio indica che il prodotto, alla fine della propria vita utile, deve essere raccolto separatamente dagli altri rifiuti.

L'utente dovrà, pertanto, conferire l'apparecchiatura giunta a fine vita agli idonei centri di raccolta differenziata dei rifiuti elettronici ed elettrotecnici, oppure riconsegnarla al rivenditore al momento dell'acquisto di una nuova apparecchiatura di tipo equivalente, in ragione di uno a uno.

L'adeguata raccolta differenziata per l'avvio successivo dell'apparecchio dismesso al riciclaggio, al trattamento e allo smaltimento ambientalmente compatibile contribuisce ad evitare possibili effetti negativi sull'ambiente e sulla salute e favorisce il riciclo dei materiali di cui è composta l'apparecchiatura.

Lo smaltimento abusivo del prodotto da parte del detentore comporta l'applicazione delle sanzioni amministrative previste dalla normativa vigente.

IMPORTANTE

Prima di lasciare la fabbrica tutti i nostri prodotti sono sottoposti a rigorosi collaudi. Pertanto la Sua VAPORELLA può contenere già dell'acqua residua nella caldaia.

USO CORRETTO DEL PRODOTTO

Questo apparecchio è destinato all'uso domestico come generatore di vapore secondo le descrizioni ed istruzioni riportate in questo manuale. Si prega di leggere attentamente queste istruzioni e di conservarle. Le potrebbero essere utili in futuro.

La Polti S.p.A. declina tutte le responsabilità in caso di incidenti derivanti da un utilizzo di VAPORELLA non conforme alle presenti istruzioni d'uso.

PREPARAZIONE

1a. Svitare il tappo di sicurezza (5) e riempire la caldaia con 0,9 l di acqua, badando che non trabocchi, utilizzando l'apposito imbuto (9) (fig. 1).

E' possibile utilizzare normale acqua di rubinetto. Tuttavia, dato che l'acqua contiene per sua natura il calcare che a lungo anda-

re potrebbe causare incrostazioni, si consiglia di utilizzare una miscela al 50% di acqua di rubinetto e 50% acqua demineralizzata. Per utilizzare solo acqua di rubinetto evitando la formazione di calcare, si raccomanda l'utilizzo dello speciale decalcificante a base naturale Kalstop FP 2003.

2a. Riavvitare fino in fondo il tappo con attenzione. Assicurarsi che il tappo di sicurezza (5) sia avvitato correttamente. In caso contrario potrebbero verificarsi fughe di vapore.

3a. Inserire la spina del cavo di alimentazione in una presa idonea dotata di collegamento a terra.

4a. Premere l'interruttore caldaia (2) e l'interruttore generale ferro (4) (fig. 2).

NOTA: durante la fase di riempimento, fare attenzione che l'acqua non trabocchi, per evitare di bagnare il piano su cui è appoggiata la Vostra Vaporella.

UTILIZZO

STIRATURA A VAPORE

1b. Regolare la temperatura del ferro da stiro sulla posizione "COTONE - LINO" ruotando la manopola (1). A questa temperatura è possibile stirare a vapore tutti i tipi di tessuto (fig. 3).

2b. Attendere che si spengano l'interruttore caldaia (2) e la spia riscaldamento ferro (3a) (15 minuti circa). Premere il pulsante (3) sul ferro per avere la fuoriuscita del vapore dai fori presenti sulla piastra. Rilasciando il pulsante, il flusso si interrompe.

3b. Per avere un getto continuo di vapore spostare in avanti il tasto (3b). Il vapore continuerà ad uscire anche rilasciando il tasto. Per interrompere l'erogazione, spostare indietro il tasto stesso (3b) (fig. 4).

NOTA: Durante il primo funzionamento del ferro, dalla piastra può verificarsi la fuoriuscita di qualche goccia d'acqua frammista a vapore, dovuta alla non perfetta stabilizzazione termica. Si consiglia pertanto di non orientare il primo getto sul tessuto da stirare.

4b. Agendo sulla manopola di regolazione vapore (10) è possibile variarne la quantità in funzione del tipo di tessuto da stirare (più o meno delicato). Ruotando la manopola in senso antiorario aumenta il getto di vapore. Per diminuirlo ruotare la manopola in senso orario (fig. 5).

STIRATURA A SECCO

1c. Per la stiratura a secco:

- Inserire la spina del cavo di alimentazione.
- Premere l'interruttore ferro (4), lasciando spento l'interruttore della caldaia (2).
- Regolare la temperatura del ferro ruotando la manopola (1) sulla temperatura richiesta dal tessuto ed evidenziata anche sulla manopola stessa.

NOTA:

- L'interruttore caldaia (2) e la spia riscaldamento ferro (3a) si illuminano e si spengono durante l'utilizzo. Questo indica che la resi-

stenza elettrica è entrata in funzione per mantenere costante la pressione della caldaia. Pertanto è possibile continuare regolarmente la stiratura, in quanto il fenomeno è normale.

- Se non esce vapore dal ferro, verificare che la spia riscaldamento ferro (3a) sia spenta e che ci sia acqua nella caldaia.

TAPPO DI SICUREZZA / MANGANZA ACQUA

Questo apparecchio è dotato di un tappo di sicurezza brevettato, che impedisce l'apertura, seppur accidentale, della caldaia, fino a quando esiste anche una minima pressione al suo interno. Pertanto, per poterlo svitare, è necessario compiere determinate operazioni che descriviamo qui di seguito.

Quando il ferro non eroga più vapore, procedere nel seguente modo:

1d. Spegnerne l'interruttore caldaia (2).

2d. Azionare il pulsante richiesta vapore (3) sul ferro da stiro fino all'esaurimento del flusso di vapore.

3d. Spegnerne l'interruttore ferro (4).

4d. Staccare la spina di alimentazione dalla rete elettrica.

5d. Svitare il tappo di sicurezza (5) in senso antiorario.

6d. Attendere qualche minuto per consentire il raffreddamento della caldaia.

7d. Effettuare il nuovo riempimento procedendo come descritto al punto 1a del paragrafo PREPARAZIONE. Nel riempire il serbatoio a caldo, si raccomanda di procedere con piccole porzioni d'acqua, al fine di evitare l'evaporazione istantanea dell'acqua.

CONSIGLI PER LA MANUTENZIONE

GENERALE

- Prima di effettuare qualunque operazione di manutenzione, staccare sempre la spina di alimentazione dalla rete elettrica.
- Per la pulizia esterna dell'apparecchio, utilizzare semplicemente un panno umido. Evitare l'uso di solventi o detergenti che potrebbero arrecare danni alla superficie plastica.
- Ogni 2 mesi, sciacquare la caldaia con acqua di rubinetto: l'acqua del risciacquo avrà un colore marrone, indicativo del buon funzionamento del decalcificante. In presenza di caldaia molto incrostanta di calcare, lasciare nella caldaia solo mezzo litro d'acqua, aggiungere 5 dosi di KALSTOP FP2003, portare la caldaia in pressione ed azionare il tasto comando vapore fino all'esaurimento del vapore. Dopo aver disinserito l'apparecchio, sciacquare la caldaia per eliminare ogni residuo di calcare. Dopo la pulizia della caldaia, procedere normalmente.

SERVIZIO CLIENTI



€0,11 al minuto IVA inclusa

Chiamando questo numero al costo di Euro 0,11 al minuto IVA inclusa, i nostri incaricati saranno a disposizione per rispondere alle Sue domande e fornirLe tutte le indicazioni utili per sfruttare al

meglio le qualità dei prodotti POLTI.