

# EUROTERM

A F F I D A B I L I T A ' & D U R A T A

AZIENDA CERTIFICATA  
ISO 9001 : 2000 CSQ 9155.EU01



## AURA R K 35 S

ISTRUZIONI PER L'USO L'INSTALLAZIONE E LA MANUTENZIONE



cod. 3540N821 - 03/2010 (Rev. 00)



- Leggere attentamente le avvertenze contenute in questo libretto di istruzioni in quanto forniscono importanti indicazioni riguardanti la sicurezza di installazione, l'uso e la manutenzione.
- Il libretto di istruzioni costituisce parte integrante ed essenziale del prodotto e deve essere conservato dall'utilizzatore con cura per ogni ulteriore consultazione.
- Se l'apparecchio dovesse essere venduto o trasferito ad un altro proprietario o se si dovesse traslocare, assicurarsi sempre che il libretto accompagni la caldaia in modo che possa essere consultato dal nuovo proprietario e/o dall'installatore.
- L'installazione e la manutenzione devono essere effettuate in ottemperanza alle norme vigenti, secondo le istruzioni del costruttore e devono essere eseguite da personale professionalmente qualificato.
- Un'errata installazione o una cattiva manutenzione possono causare danni a persone, animali o cose. È esclusa qualsiasi responsabilità del costruttore per i danni causati da errori nell'installazione e nell'uso e comunque per inosservanza delle istruzioni date dal costruttore stesso.
- Prima di effettuare qualsiasi operazione di pulizia o di manutenzione, disinserire l'apparecchio dalla rete di alimentazione agendo sull'interruttore dell'impianto e/o attraverso gli appositi organi di intercettazione.
- In caso di guasto e/o cattivo funzionamento dell'apparecchio, disattivarlo, astenendosi da qualsiasi tentativo di riparazione o di intervento diretto. Rivolgersi esclusivamente a personale professionalmente qualificato. L'eventuale riparazione-sostituzione dei prodotti dovrà essere effettuata solamente da personale professionalmente qualificato utilizzando esclusivamente ricambi originali. Il mancato rispetto di quanto sopra può compromettere la sicurezza dell'apparecchio.
- Per garantire il buon funzionamento dell'apparecchio è indispensabile fare effettuare da personale qualificato una manutenzione periodica.
- Questo apparecchio dovrà essere destinato solo all'uso per il quale è stato espressamente previsto. Ogni altro uso è da considerarsi improprio e quindi pericoloso.
- Dopo aver rimosso l'imballaggio assicurarsi dell'integrità del contenuto. Gli elementi dell'imballaggio non devono essere lasciati alla portata di bambini in quanto potenziali fonti di pericolo.
- In caso di dubbio non utilizzare l'apparecchio e rivolgersi al fornitore.
- Le immagini riportate nel presente manuale sono una rappresentazione semplificata del prodotto. In questa rappresentazione possono esserci lievi e non significative differenze con il prodotto fornito.

	<p>Questo simbolo indica <b>“Attenzione”</b> ed è posto in corrispondenza di tutte le avvertenze relative alla sicurezza. Attenersi scrupolosamente a tali prescrizioni per evitare pericolo e danni a persone, animali e cose.</p>
	<p>Questo simbolo richiama l'attenzione su una nota o un'avvertenza importante</p>



## Dichiarazione di conformità

Il costruttore dichiara che questo apparecchio è conforme alle seguenti direttive CEE:

- Direttiva Apparecchi a Gas 90/396
- Direttiva Rendimenti 92/42
- Direttiva Bassa Tensione 73/23 (modificata dalla 93/68)
- Direttiva Compatibilità Elettromagnetica 89/336 (modificata dalla 93/68)

<b>1 Istruzioni d'uso .....</b>	<b>4</b>
1.1 Presentazione .....	4
1.2 Pannello comandi .....	4
1.3 Accensione e spegnimento .....	6
1.4 Regolazioni.....	7
<b>2 Installazione .....</b>	<b>11</b>
2.1 Disposizioni generali .....	11
2.2 Luogo d'installazione .....	11
2.3 Collegamenti idraulici .....	11
2.4 Collegamento gas .....	12
2.5 Collegamenti elettrici .....	13
2.6 Condotti fumo .....	14
2.7 Collegamento scarico condensa .....	18
<b>3 Servizio e manutenzione .....</b>	<b>19</b>
3.1 Regolazioni.....	19
3.2 Messa in servizio .....	25
3.3 Manutenzione .....	26
3.4 Risoluzione dei problemi .....	28
<b>4 Caratteristiche e dati tecnici .....</b>	<b>30</b>
4.1 Dimensioni e attacchi .....	30
4.2 Vista generale e componenti principali.....	31
4.3 Circuito idraulico .....	32
4.4 Tabella dati tecnici .....	33
4.5 Diagrammi .....	34
4.6 Schema elettrico.....	35



# 1. Istruzioni d'uso

## 1.1 Presentazione

Gentile cliente,

La ringraziamo di aver scelto **AURA R K 35 S**, una caldaia murale **EUROTERM** di concezione avanzata, tecnologia d'avanguardia, elevata affidabilità e qualità costruttiva. La preghiamo di leggere attentamente il presente manuale perché fornisce importanti indicazioni riguardanti la sicurezza di installazione, uso e manutenzione.

**AURA R K 35 S** è un generatore termico a camera stagna per riscaldamento e produzione di acqua calda sanitaria (con bollitore esterno opzionale) **premiscelato a condensazione** ad altissimo rendimento e bassissime emissioni, funzionante a gas naturale o GPL e dotato di sistema di controllo a microprocessore.

Il **corpo caldaia** è composto da uno scambiatore lamellare in alluminio e da un **bruciatore premiscelato**, ceramico, dotato di accensione elettronica con controllo di fiamma a ionizzazione, di ventilatore a velocità modulante e valvola gas modulante.

L'apparecchio è a camera stagna ed è adatto all'installazione in interno o all'esterno in **luogo parzialmente protetto** (secondo EN 297/A6) con temperature fino a  $-5^{\circ}\text{C}$  ( $-15^{\circ}\text{C}$  con kit antigelo sifone opzionale).

La caldaia è predisposta per il collegamento ad un **bollitore esterno per acqua calda sanitaria** (opzionale). In questo manuale tutte le funzioni relative la produzione di acqua calda sanitaria sono attive solo con bollitore sanitario opzionale collegato come indicato alla sez. 2.3.

## 1.2 Pannello comandi

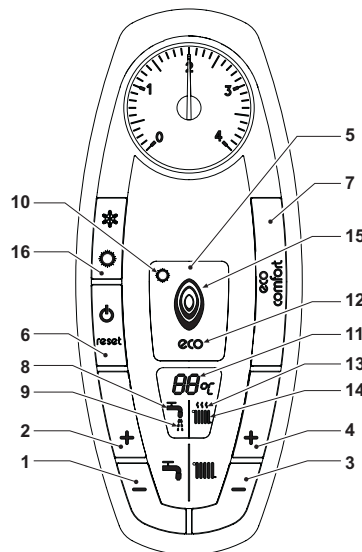


fig. 1 - Pannello di controllo

### Legenda

- 1 = Tasto decremento impostazione temperatura acqua calda sanitaria
- 2 = Tasto incremento impostazione temperatura acqua calda sanitaria
- 3 = Tasto decremento impostazione temperatura impianto riscaldamento
- 4 = Tasto incremento impostazione temperatura impianto riscaldamento
- 5 = Display
- 6 = Tasto Ripristino - Menù "Temperatura Scorrevole" - Accensione e spegnimento apparecchio
- 7 = Tasto selezione modalità Economy/Comfort

- 8 = Simbolo acqua calda sanitaria
- 9 = Indicazione funzionamento sanitario
- 10 = Indicazione modalità Estate
- 11 = Indicazione multi-funzione (lampeggiante durante la funzione protezione scambiatore)
- 12 = Indicazione modalità Eco (Economy)
- 13 = Indicazione funzione riscaldamento
- 14 = Simbolo riscaldamento
- 15 = Indicazione bruciatore acceso e potenza attuale (lampeggiante durante la funzione protezione fiamma)
- 16 = Tasto selezione modalità ESTATE/INVERNO

## Indicazione durante il funzionamento

### Riscaldamento

La richiesta riscaldamento (generata da Termostato Ambiente o Cronocomando Remoto) è indicata dal lampeggio dell'aria calda sopra il radiatore (part. 13 e 14 - fig. 1).

Il display (part. 11 - fig. 1) visualizza l'attuale temperatura della mandata riscaldamento e durante il tempo di attesa riscaldamento la scritta "d2".

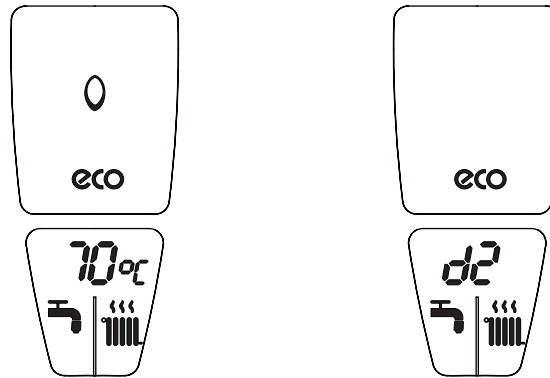


fig. 2

### Sanitario

La richiesta sanitario (generata dal prelievo d'acqua calda sanitaria) è indicata dal lampeggio dell'acqua calda sotto il rubinetto (part. 8 e 9 - fig. 1).

Il display (part. 11 - fig. 1) visualizza l'attuale temperatura d'uscita dell'acqua calda sanitaria e durante il tempo di attesa sanitario la scritta "d1".

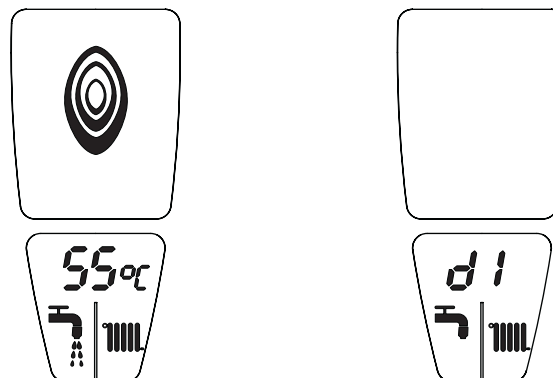


fig. 3

### Esclusione bollitore (economy)

Il riscaldamento/mantenimento in temperatura del bollitore può essere escluso dall'utente. In caso di esclusione, non vi sarà erogazione di acqua calda sanitaria.

Il bollitore può essere disattivato dall'utente (modalità ECO) premendo il tasto ECO/COMFORT (part. 7 - fig. 1). In modalità ECO il display attiva il simbolo ECO (part. 12 - fig. 1). Per attivare la modalità COMFORT premere nuovamente il tasto ECO/COMFORT (part. 7 - fig. 1).

## 1.3 Accensione e spegnimento

### Accensione caldaia

Fornire alimentazione elettrica all'apparecchio.

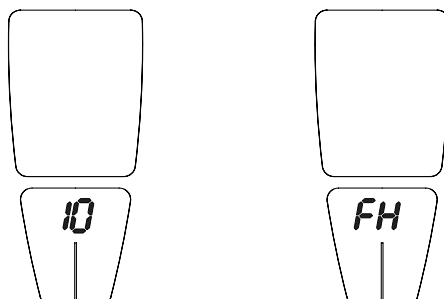


fig. 4 - Accensione caldaia

- Per i successivi 120 secondi il display visualizza FH che identifica il ciclo di sfiato aria dall'impianto riscaldamento.
- Durante i primi 5 secondi il display visualizza anche la versione software della scheda.
- Aprire il rubinetto del gas a monte della caldaia.
- Scomparsa la scritta FH, la caldaia è pronta per funzionare automaticamente ogni qualvolta si prelevi acqua calda sanitaria o vi sia una richiesta al termostato ambiente.

### Spegnimento caldaia

Premere il tasto part. 6 - fig. 1 per 2 secondi.

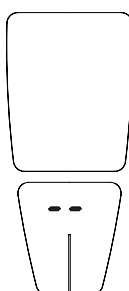


fig. 5 - Spegnimento caldaia

Quando la caldaia viene spenta, la scheda elettronica è ancora alimentata elettricamente. È disabilitato il funzionamento sanitario e riscaldamento. Rimane attivo il sistema antigelo. Per riaccendere la caldaia, premere nuovamente il tasto part. 6 fig. 1 per 2 secondi.



fig. 6

La caldaia sarà immediatamente pronta per funzionare ogni qualvolta si prelevi acqua calda sanitaria o vi sia una richiesta al termostato ambiente.



Togliendo alimentazione elettrica e/o gas all'apparecchio il sistema antigelo non funziona. Per lunghe soste durante il periodo invernale, al fine di evitare danni dovuti al gelo, è consigliabile scaricare tutta l'acqua della caldaia, quella sanitaria e quella dell'impianto; oppure scaricare solo l'acqua sanitaria e introdurre l'apposito antigelo nell'impianto di riscaldamento, conforme a quanto prescritto alla sez. 2.3.

## 1.4 Regolazioni

### Commutazione Estate/Inverno

Premere il tasto part. 16 - fig. 1 per 2 secondi.



fig. 7

Il display attiva il simbolo Estate (part. 10 - fig. 1): la caldaia erogherà solo acqua sanitaria. Rimane attivo il sistema antigelo.

Per disattivare la modalità Estate, premere nuovamente il tasto part. 16 - fig. 1 per 2 secondi.

### Regolazione temperatura riscaldamento

Agire sui tasti riscaldamento part. 3 e 4 - fig. 1 per variare la temperatura da un minimo di 20°C ad un massimo di 90°.

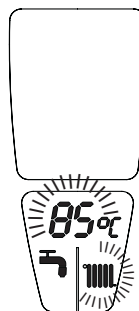


fig. 8

### Regolazione temperatura sanitario

Agire sui tasti sanitario part. 1 e 2 - fig. 1 per variare la temperatura da un minimo di 10°C ad un massimo di 65°C.



fig. 9

**Regolazione della temperatura ambiente (con termostato ambiente opzionale)**

Impostare tramite il termostato ambiente la temperatura desiderata all'interno dei locali. Nel caso non sia presente il termostato ambiente la caldaia provvede a mantenere l'impianto alla temperatura di setpoint mandata impianto impostata.

**Regolazione della temperatura ambiente (con cronocomando remoto opzionale)**

Impostare tramite il cronocomando remoto la temperatura ambiente desiderata all'interno dei locali. La caldaia regolerà l'acqua impianto in funzione della temperatura ambiente richiesta. Per quanto riguarda il funzionamento con cronocomando remoto, fare riferimento al relativo manuale d'uso.

**Temperatura scorrevole**

Quando viene installata la sonda esterna (opzionale) il sistema di regolazione caldaia lavora con "Temperatura Scorrevole". In questa modalità, la temperatura dell'impianto di riscaldamento viene regolata a seconda delle condizioni climatiche esterne, in modo da garantire un elevato comfort e risparmio energetico durante tutto il periodo dell'anno. In particolare, all'aumentare della temperatura esterna viene diminuita la temperatura di mandata impianto, a seconda di una determinata "curva di compensazione".

Con regolazione a Temperatura Scorrevole, la temperatura impostata attraverso i tasti riscaldamento part. 3 e 4 - fig. 1 diviene la massima temperatura di mandata impianto. Si consiglia di impostare al valore massimo per permettere al sistema di regolare in tutto il campo utile di funzionamento.

La caldaia deve essere regolata in fase di installazione dal personale qualificato. Eventuali adattamenti possono essere comunque apportati dall'utente per il miglioramento del comfort.

**Curva di compensazione e spostamento delle curve**

Premendo il tasto part. 6 - fig. 1 per 5 secondi si accede al menù "Temperatura scorrevole"; viene visualizzato "CU" lampeggiante (fig. 10).

Agire sui tasti sanitario part. 1 e 2 - fig. 1 per regolare la curva desiderata da 1 a 10 secondo la caratteristica (fig. 12). Regolando la curva a 0, la regolazione a temperatura scorrevole risulta disabilitata.

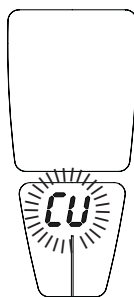


fig. 10 - Curva di compensazione

Premendo i tasti riscaldamento part. 3 e 4 - fig. 1 si accede allo spostamento parallelo delle curve; viene visualizzato "OF" lampeggiante (fig. 11). Agire sui tasti sanitario part. 1 e 2 - fig. 1 per regolare lo spostamento parallelo delle curve secondo la caratteristica (fig. 13).



fig. 11 - Spostamento parallelo delle curve

Premendo nuovamente il tasto part. 6 - fig. 1 per 5 secondi si esce dal menù "Temperatura Scorrevole".



Se la temperatura ambiente risulta inferiore al valore desiderato si consiglia di impostare una curva di ordine superiore e viceversa. Procedere con incrementi o diminuzioni di una unità e verificare il risultato in ambiente.

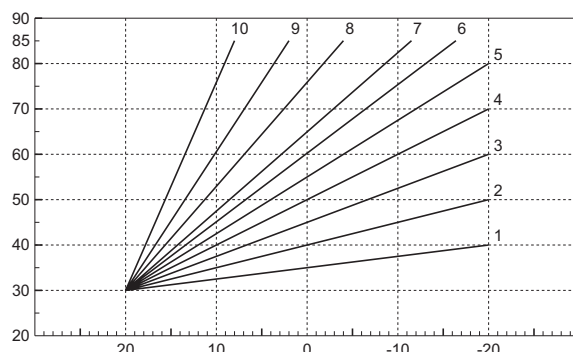


fig. 12 - Curve di compensazione

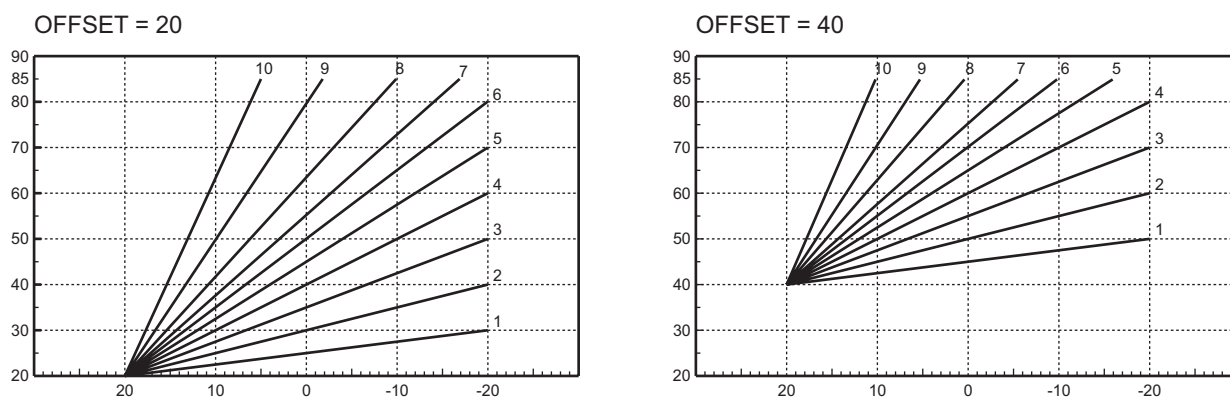


fig. 13 - Esempio di spostamento parallelo delle curve di compensazione

### Regolazioni da cronocomando remoto



Se alla caldaia è collegato il Cronocomando Remoto (opzionale), le regolazioni descritte in precedenza vengono gestite secondo quanto riportato nella tabella 1.

Tabella. 1

<b>Regolazione temperatura riscaldamento</b>	La regolazione può essere eseguita sia dal menù del Cronocomando Remoto sia dal pannello comandi caldaia.
<b>Regolazione temperatura sanitario</b>	La regolazione può essere eseguita sia dal menù del Cronocomando Remoto sia dal pannello comandi caldaia.
<b>Commutazione Estate/Inverno</b>	La modalità Estate ha priorità su un'eventuale richiesta riscaldamento del Cronocomando Remoto.
<b>Selezione Eco/Comfort</b>	Disabilitando il sanitario dal menù del Cronocomando Remoto, la caldaia seleziona la modalità Economy. In questa condizione, il tasto part. 7 - fig. 1 sul pannello caldaia, è disabilitato.
	Abilitando il sanitario dal menù del Cronocomando Remoto, la caldaia seleziona la modalità Comfort. In questa condizione, con il tasto part. 7 - fig. 1 sul pannello caldaia, è possibile selezionare una delle due modalità.
<b>Temperatura Scorrevole</b>	Sia il Cronocomando Remoto sia la scheda caldaia gestiscono la regolazione a Temperatura Scorrevole: tra i due, ha priorità la Temperatura Scorrevole della scheda caldaia.

**Regolazione pressione idraulica impianto**

La pressione di caricamento ad impianto freddo, letta sull'idrometro caldaia, deve essere di circa 1,0 bar. Se la pressione dell'impianto scende a valori inferiori al minimo, la scheda caldaia attiverà l'anomalia F37 (fig. 14).

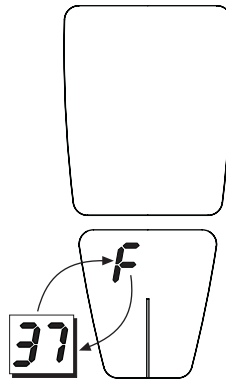


fig. 14 - Anomalia pressione impianto insufficiente



Una volta ripristinata la pressione impianto, la caldaia attiverà il ciclo di sfiato aria di 120 secondi identificato dal display con FH.

## 2. Installazione

### 2.1 Disposizioni generali


L'INSTALLAZIONE DELLA CALDAIA DEVE ESSERE EFFETTUATA SOLTANTO DA PERSONALE SPECIALIZZATO E DI SICURA QUALIFICAZIONE, OTTEMPERANDO A TUTTE LE ISTRUZIONI RIPORTATE NEL PRESENTE MANUALE TECNICO, ALLE DISPOSIZIONI DI LEGGE VIGENTI, ALLE PRESCRIZIONI DELLE NORME NAZIONALI E LOCALI E SECONDO LE REGOLE DELLA BUONA TECNICA

### 2.2 Luogo d'installazione

Il circuito di combustione dell'apparecchio è stagno rispetto l'ambiente di installazione e quindi l'apparecchio può essere installato in qualunque locale. L'ambiente di installazione tuttavia deve essere sufficientemente ventilato per evitare che si creino condizioni di pericolo in caso di, seppur piccole, perdite di gas. Questa norma di sicurezza è imposta dalla Direttiva CEE n° 90/396 per tutti gli apparecchi utilizzatori di gas, anche per quelli cosiddetti a camera stagna.

Il luogo di installazione deve comunque essere privo di polveri, oggetti o materiali infiammabili o gas corrosivi. L'ambiente deve essere asciutto e non soggetto al gelo.

La caldaia è predisposta per l'installazione pensile a muro ed è dotata di serie di una staffa di aggancio. Il fissaggio alla parete deve garantire un sostegno stabile ed efficace del generatore.

 Se l'apparecchio viene racchiuso entro mobili o montato affiancato lateralmente, deve essere previsto lo spazio per lo smontaggio della mantellatura e per le normali attività di manutenzione

### 2.3 Collegamenti idraulici

#### Avvertenze

La potenzialità termica dell'apparecchio va stabilita preliminarmente con un calcolo del fabbisogno di calore dell'edificio secondo le norme vigenti. L'impianto deve essere corredato di tutti i componenti per un corretto e regolare funzionamento. Si consiglia d'interporre, fra caldaia ed impianto di riscaldamento, delle valvole d'intercettazione che permettano, se necessario, d'isolare la caldaia dall'impianto.



Lo scarico della valvola di sicurezza deve essere collegato ad un imbuto o tubo di raccolta, per evitare lo sgorgo di acqua a terra in caso di sovrappressione nel circuito di riscaldamento. In caso contrario, se la valvola di scarico dovesse intervenire allagando il locale, il costruttore della caldaia non potrà essere ritenuto responsabile.

Non utilizzare i tubi degli impianti idraulici come messa a terra di apparecchi elettrici.

Prima dell'installazione effettuare un lavaggio accurato di tutte le tubazioni dell'impianto per rimuovere residui o impurità che potrebbero compromettere il buon funzionamento dell'apparecchio.



Deve essere prevista inoltre l'installazione di un filtro sulla tubazione di ritorno impianto per evitare che impurità o fanghi provenienti dall'impianto possano intasare e danneggiare i generatori di calore.

L'installazione del filtro è assolutamente necessaria in caso di sostituzione dei generatori in impianti esistenti. Il costruttore non risponde di eventuali danni causati al generatore dalla mancanza o non adeguata installazione di tale filtro.

Effettuare gli allacciamenti ai corrispettivi attacchi secondo il disegno alla sez. 4.1 ed ai simboli riportati sull'apparecchio.

#### Caratteristiche dell'acqua impianto

In presenza di acqua con durezza superiore ai 25° Fr (1°F = 10ppm CaCO<sub>3</sub>), si prescrive l'uso di acqua opportunamente trattata, al fine di evitare possibili incrostazioni in caldaia. Il trattamento non deve comunque ridurre la durezza a valori inferiori a 15°F (DPR 236/88 per utilizzi d'acqua destinati al consumo umano). È indispensabile il trattamento dell'acqua utilizzata nel caso di impianti molto estesi o di frequenti immissioni di acqua di reintegro nell'impianto. Se in questi casi si rendesse successivamente necessario lo svuotamento parziale o totale dell'impianto, si prescrive di effettuare nuovamente il riempimento con acqua trattata.

## Sistema antigelo, liquidi antigelo, additivi ed inibitori

La caldaia è equipaggiata di un sistema antigelo che attiva la caldaia in modo riscaldamento quando la temperatura dell'acqua di mandata impianto scende sotto i 6 °C. Il dispositivo non è attivo se viene tolta alimentazione elettrica e/o gas all'apparecchio. Qualora si renda necessario, è consentito l'uso di liquidi antigelo, additivi e inibitori, solo ed esclusivamente se il produttore di suddetti liquidi o additivi fornisce una garanzia che assicuri che i suoi prodotti sono idonei all'uso e non arrecano danni allo scambiatore di caldaia o ad altri componenti e/o materiali di caldaia ed impianto. E' proibito l'uso di liquidi antigelo, additivi e inibitori generici, non espressamente adatti all'uso in impianti termici e compatibili con i materiali di caldaia ed impianto.

## Collegamento ad un bollitore per acqua calda sanitaria

La scheda elettronica dell'apparecchio è predisposta per la gestione di un bollitore esterno per la produzione di acqua calda sanitaria. Effettuare gli allacciamenti idraulici secondo lo schema di fig. 15. Effettuare i collegamenti elettrici come indicato nello schema elettrico alla sez. 4.6. E' necessario l'utilizzo del kit apposito. Il sistema di controllo caldaia, alla successiva accensione, riconosce la presenza della sonda bollitore e si configura automaticamente, attivando display e controlli relativi la funzione sanitario.

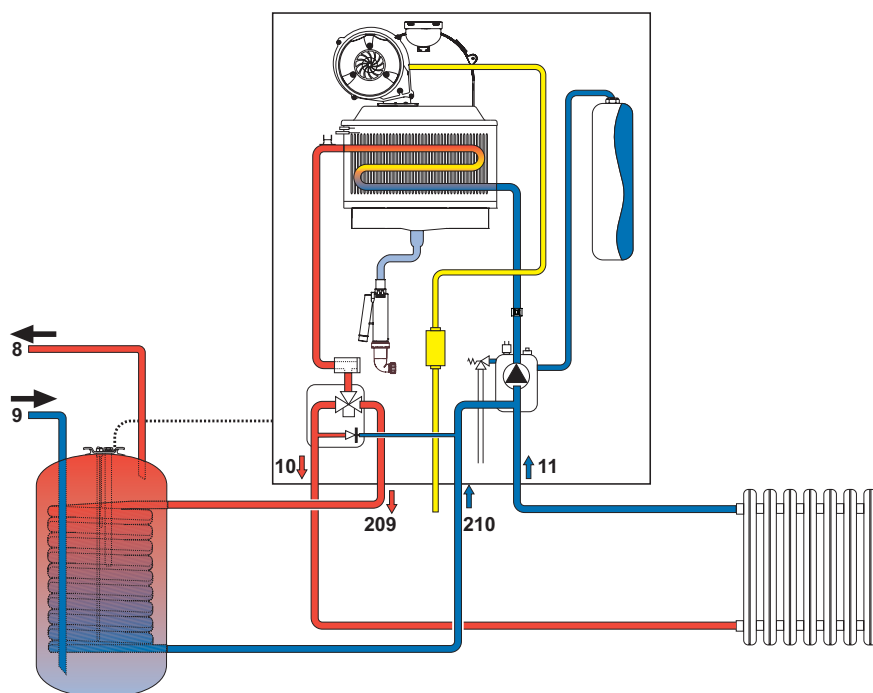


fig. 15 - Schema di collegamento ad un bollitore esterno

- |    |                               |     |                   |
|----|-------------------------------|-----|-------------------|
| 8  | Uscita acqua calda sanitaria  | 11  | Ritorno impianto  |
| 9  | Entrata acqua calda sanitaria | 209 | Mandata bollitore |
| 10 | Mandata impianto              | 210 | Ritorno bollitore |

## 2.4 Collegamento gas



Prima di effettuare l'allacciamento, verificare che l'apparecchio sia predisposto per il funzionamento con il tipo di combustibile disponibile ed effettuare una accurata pulizia di tutte le tubature gas dell'impianto, per rimuovere eventuali residui che potrebbero compromettere il buon funzionamento della caldaia.

L'allacciamento gas deve essere effettuato all'attacco relativo (vedi fig. 29) in conformità alla normativa in vigore, con tubo metallico rigido oppure con tubo flessibile a parete continua in acciaio inox, interponendo un rubinetto gas tra impianto e caldaia. Verificare che tutte le connessioni gas siano a tenuta. La portata del contatore gas deve essere sufficiente per l'uso simultaneo di tutti gli apparecchi ad esso collegati. Il diametro del tubo gas, che esce dalla caldaia, non è determinante per la scelta del diametro del tubo tra l'apparecchio ed il contatore; esso deve essere scelto in funzione della sua lunghezza e delle perdite di carico, in conformità alla normativa in vigore.



Non utilizzare i tubi del gas come messa a terra di apparecchi elettrici.

## 2.5 Collegamenti elettrici

### Collegamento alla rete elettrica



La sicurezza elettrica dell'apparecchio è raggiunta soltanto quando lo stesso è correttamente collegato ad un efficace impianto di messa a terra eseguito come previsto dalle vigenti norme di sicurezza. Far verificare da personale professionalmente qualificato l'efficienza e l'adeguatezza dell'impianto di terra, il costruttore non è responsabile per eventuali danni causati dalla mancanza di messa a terra dell'impianto. Far verificare inoltre che l'impianto elettrico sia adeguato alla potenza massima assorbita dall'apparecchio, indicata in targhetta dati caldaia.

La caldaia è precablata e dotata di cavo di allacciamento alla linea elettrica di tipo "Y" sprovvisto di spina. I collegamenti alla rete devono essere eseguiti con allacciamento fisso e dotati di un interruttore bipolare i cui contatti abbiano una apertura di almeno 3 mm, interponendo fusibili da 3A max tra caldaia e linea. E' importante rispettare le polarità (LINEA: cavo marrone / NEUTRO: cavo blu / TERRA: cavo giallo-verde) negli allacciamenti alla linea elettrica. In fase di installazione o sostituzione del cavo di alimentazione, il conduttore di terra deve essere lasciato 2 cm più lungo degli altri.



Il cavo di alimentazione dell'apparecchio non deve essere sostituito dall'utente. In caso di danneggiamento del cavo, spegnere l'apparecchio e, per la sua sostituzione, rivolgersi esclusivamente a personale professionalmente qualificato. In caso di sostituzione del cavo elettrico di alimentazione, utilizzare esclusivamente cavo "HAR H05 VV-F" 3x0,75 mm<sup>2</sup> con diametro esterno massimo di 8 mm.

### Termostato ambiente (optional)



ATTENZIONE: IL TERMOSTATO AMBIENTE DEVE ESSERE A CONTATTI PULITI. COLLEGANDO 230 V. AI MORSETTI DEL TERMOSTATO AMBIENTE SI DANNEGGIA IRRIMEDIABILMENTE LA SCHEDA ELETTRONICA.

Nel collegare cronocomandi o timer, evitare di prendere l'alimentazione di questi dispositivi dai loro contatti di interruzione. La loro alimentazione deve essere effettuata tramite collegamento diretto dalla rete o tramite pile, a seconda del tipo di dispositivo.

### Sonda esterna (optional)

Collegare la sonda ai rispettivi morsetti. La massima lunghezza consentita del cavo elettrico di collegamento caldaia – sonda esterna è di 50 m. Può essere usato un comune cavo a 2 conduttori. La sonda esterna va installata preferibilmente sulla parete Nord, Nord-Ovest o su quella su cui si affaccia la maggioranza del locale principale di soggiorno. La sonda non deve mai essere esposta al sole di primo mattino, ed in genere, per quanto possibile, non deve ricevere irraggiamento solare diretto; se necessario, va protetta. La sonda non deve in ogni caso essere montata vicino a finestre, porte, aperture di ventilazione, camini, o fonti di calore che potrebbero alterarne la lettura.

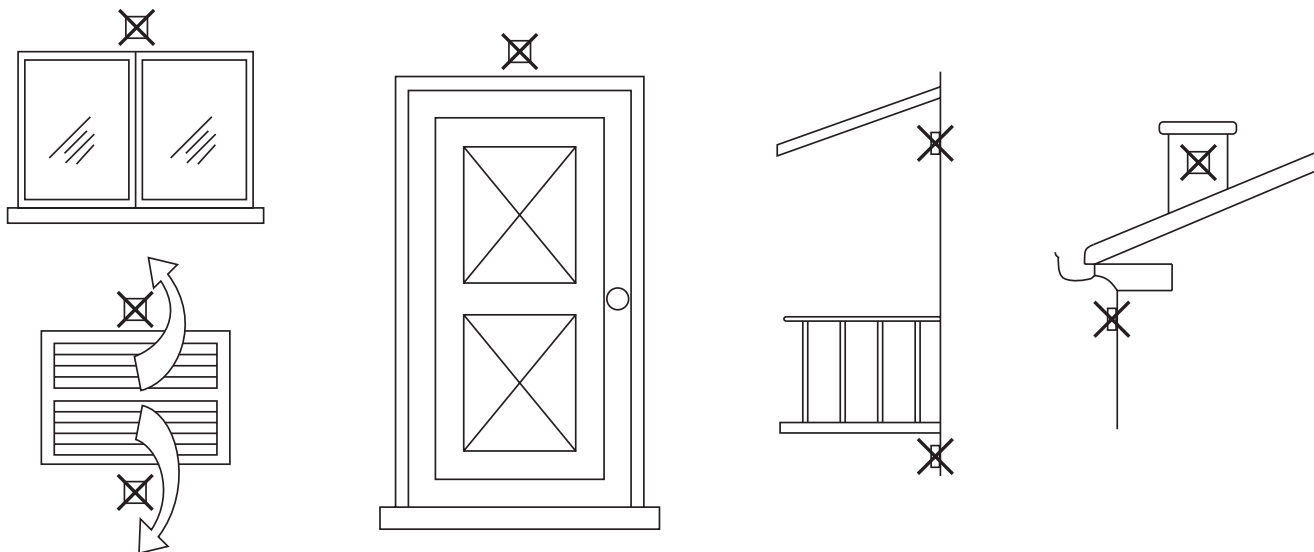


fig. 16 - Posizionamento sconsigliato sonda esterna

## Accesso alla morsettiere elettrica

Seguire le indicazioni riportate in fig. 17 per accedere alla morsettiere collegamenti elettrici. La disposizione dei morsetti per i diversi allacciamenti è riportata anche nello schema elettrico alla fig. 32.

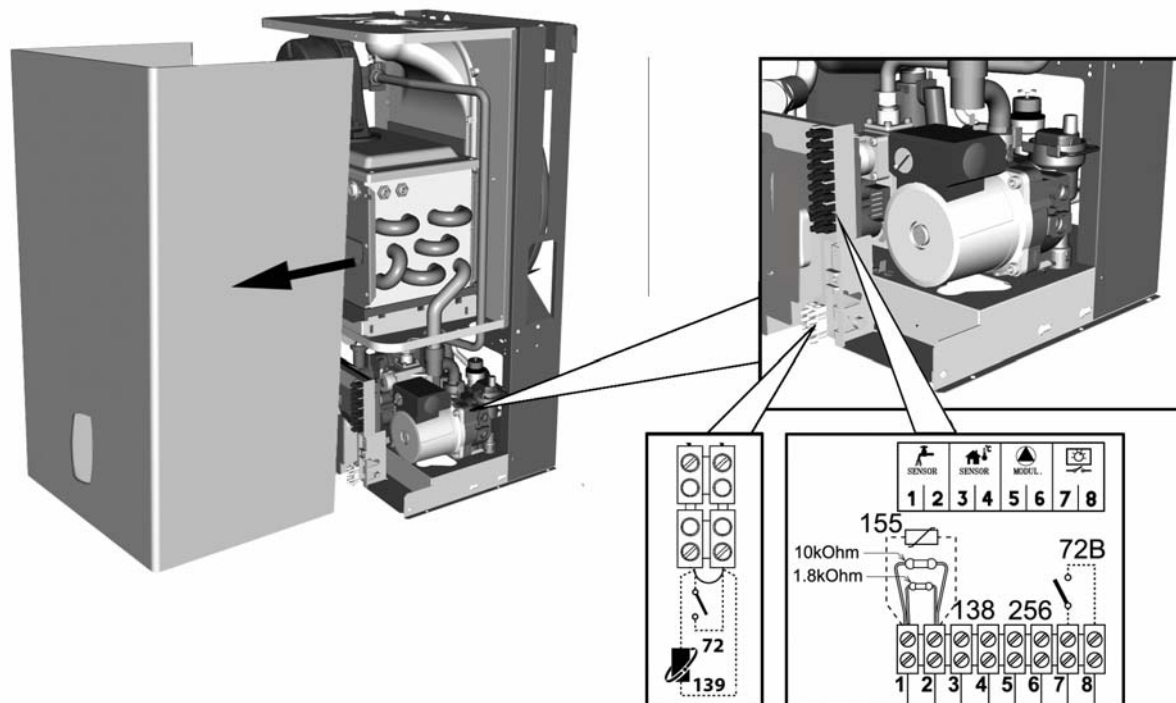


fig. 17 - Accesso alla morsettiere

## 2.6 Condotti fumo

L'apparecchio è di "tipo C" a camera stagna e tiraggio forzato, l'ingresso aria e l'uscita fumi devono essere collegati ad uno dei sistemi di evacuazione/aspirazione indicati di seguito. L'apparecchio è omologato per il funzionamento con tutte le configurazioni camini Cxy riportate nella targhetta dati tecnici (alcune configurazioni sono riportate a titolo di esempio nel presente capitolo). E' possibile tuttavia che alcune configurazioni siano espressamente limitate o non consentite da leggi, norme o regolamenti locali. Prima di procedere con l'installazione verificare e rispettare scrupolosamente le prescrizioni in oggetto. Rispettare inoltre le disposizioni inerenti il posizionamento dei terminali a parete e/o tetto e le distanze minime da finestre, pareti, aperture di aerazione, ecc.



Questo apparecchio di tipo C deve essere installato utilizzando i condotti di aspirazione e scarico fumi forniti dal costruttore secondo UNI-CIG 7129/92. Il mancato utilizzo degli stessi fa decadere automaticamente ogni garanzia e responsabilità del costruttore.



Nei condotti fumo di lunghezza superiore al metro, in fase di installazione deve essere tenuto conto della naturale dilatazione dei materiali durante il funzionamento.

Per evitare deformazioni lasciare ad ogni metro di condotto uno spazio di dilatazione di circa  $2 \div 4$  mm.

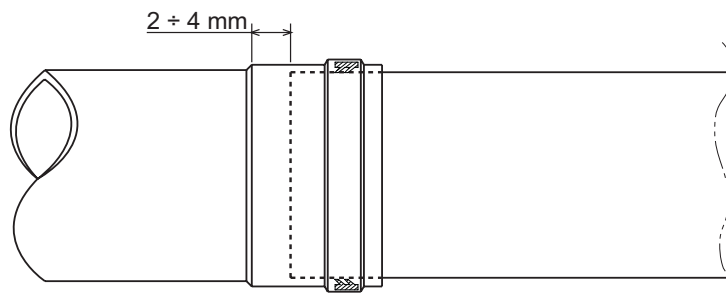


fig. 18 - Dilatazione

## Collegamento con tubi coassiali

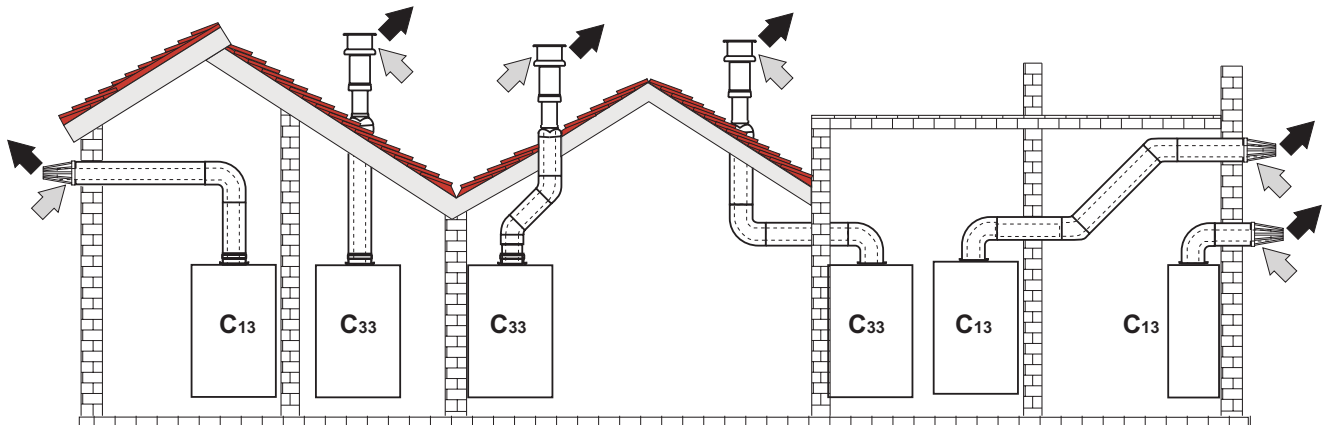


fig. 19 - Esempi di collegamento con tubi coassiali (⇐ = Aria / ➡ = Fumi)

Per il collegamento coassiale montare sull'apparecchio uno dei seguenti accessori di partenza. Per le quote di foratura a muro riferirsi alla sez. 4.1. È necessario che eventuali tratti orizzontali dello scarico fumi siano mantenuti in leggera pendenza verso la caldaia per evitare che eventuale condensa rifluisca verso l'esterno causando gocciolamento.

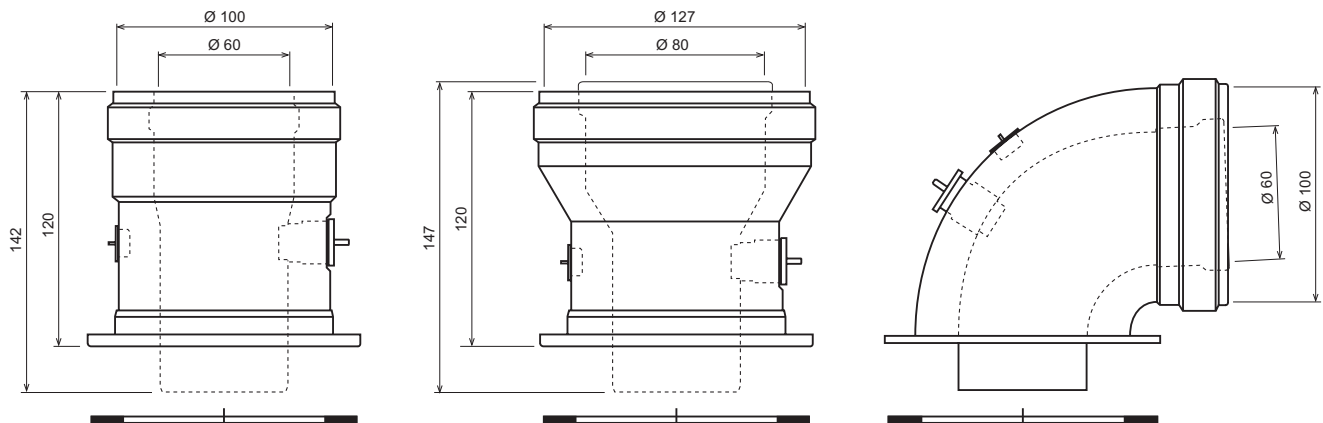


fig. 20 - Accessori di partenza per condotti coassiali

Prima di procedere con l'installazione, verificare con la tabella 2 che non sia superata la massima lunghezza consentita tenendo conto che ogni curva coassiale dà luogo alla riduzione indicata in tabella. Ad esempio un condotto Ø 60/100 composto da una curva 90° + 1 metro orizzontale ha una lunghezza tot. equivalente di 2 metri.

Tabella. 2 - Massima lunghezza condotti coassiali

	Coassiale 60/100	Coassiale 80/125
Massima lunghezza consentita	5 m	15 m
Fattore di riduzione curva 90°	1 m	0.5 m
Fattore di riduzione curva 45°	0.5 m	0.25 m

**Collegamento con tubi separati**

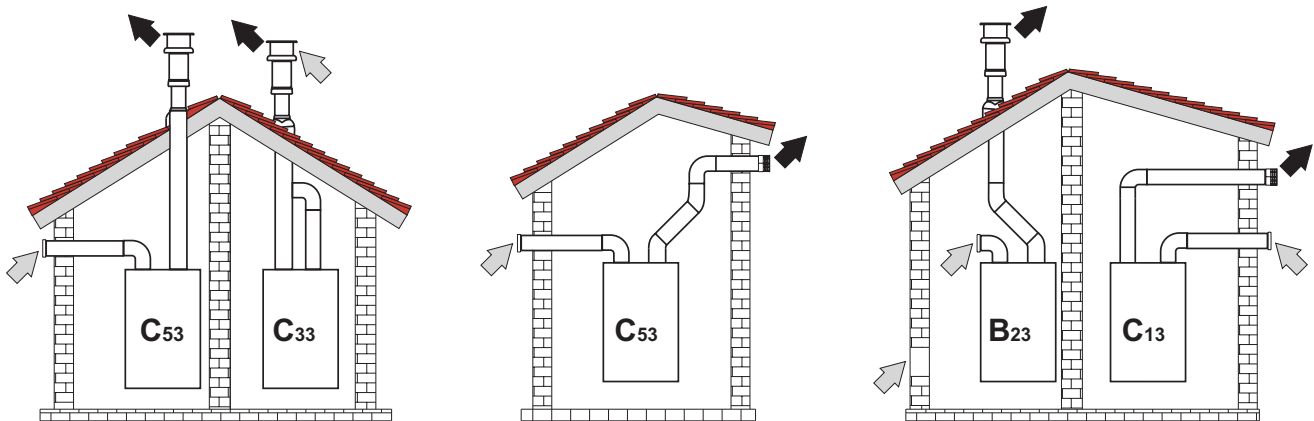


fig. 21 - Esempi di collegamento con tubi separati (⇨ = Aria / ⇨ = Fumi)

Per il collegamento dei condotti separati montare sull'apparecchio il seguente accessorio di partenza:

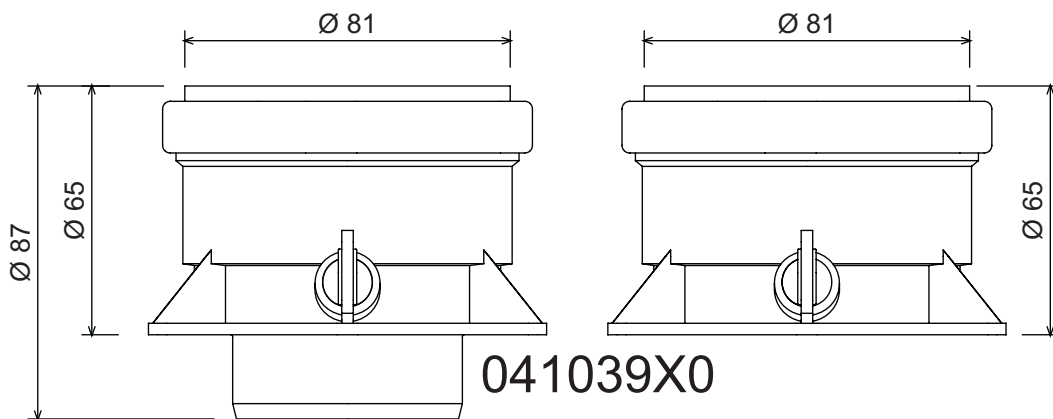


fig. 22 - Accessorio di partenza per condotti separati

Prima di procedere con l'installazione, verificare che non sia superata la massima lunghezza consentita tramite un semplice calcolo:

1. Definire completamente lo schema del sistema di camini sdoppiati, inclusi accessori e terminali di uscita.
2. Consultare la tabella 4 ed individuare le perdite in  $m_{eq}$  (metri equivalenti) di ogni componente, a seconda della posizione di installazione.
3. Verificare che la somma totale delle perdite sia inferiore o uguale alla massima lunghezza consentita in tabella 3.

**Tabella. 3 - Massima lunghezza condotti separati**

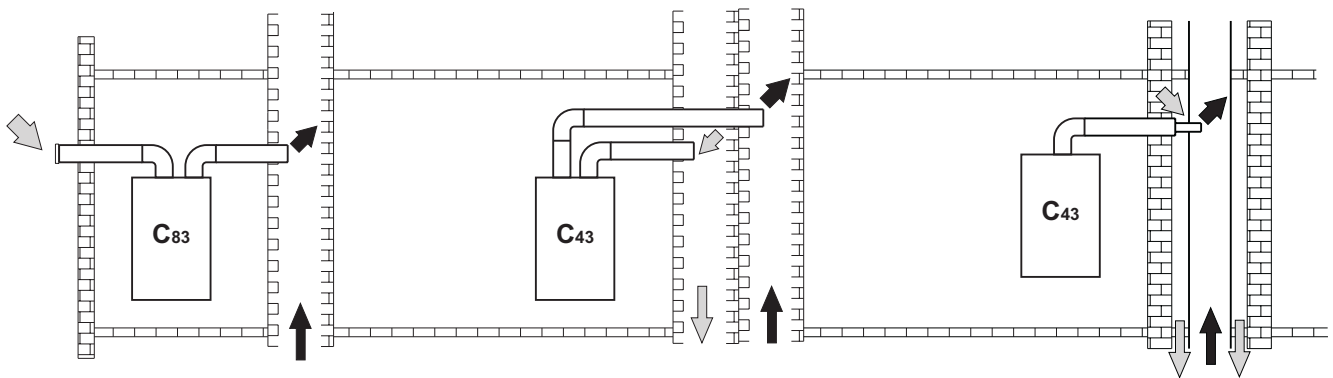
	Condotti separati
Massima lunghezza consentita	55 $m_{eq}$



**Tabella. 4 - Accessori**

				Perdite in m <sub>eq</sub>		
				Aspirazione aria	Scarico fumi	
					Verticale	Orizzontale
Ø 80	TUBO	1 m M/F		1.0	1.6	2.0
	CURVA	45° M/F		1.2	1.8	
		90° M/F		1.5	2.0	
	TRONCHETTO	con presa test		0.3	0.3	
	TERMINALE	aria a parete		2.0	-	
		fumi a parete con antivento		-	5.0	
	CAMINO	Aria/fumi sdoppiato 80/80		-	12.0	

**Collegamento a canne fumarie collettive**



**fig. 23 - Esempi di collegamento a canne fumarie (⇨ = Aria / ⇨ = Fumi)**

Se si intende collegare la caldaia **AURA R K 35 S** ad una canna fumaria collettiva o ad un camino singolo a tiraggio naturale, canna fumaria o camino devono essere espressamente progettati da personale tecnico professionalmente qualificato in conformità alle norme vigenti ed essere idonee per apparecchi a camera stagna dotati di ventilatore.

In particolare, camini e canne fumarie devono avere le seguenti caratteristiche:

- Essere dimensionati/e secondo il metodo di calcolo riportato nelle norme vigenti.
- Essere a tenuta dei prodotti della combustione, resistenti ai fumi ed al calore ed impermeabili alle condense.
- Avere sezione circolare o quadrangolare, con andamento verticale ed essere prive di strozzature.
- Avere i condotti che convogliano i fumi caldi adeguatamente distanziati o isolati da materiali combustibili.
- Essere allacciati ad un solo apparecchio per piano.
- Essere allacciati ad un'unica tipologia di apparecchi (o tutti e solo apparecchi a tiraggio forzato oppure tutti e solo apparecchi a tiraggio naturale).
- Essere privi di mezzi meccanici di aspirazione nei condotti principali.
- Essere in depressione, per tutto lo sviluppo, in condizioni di funzionamento stazionario.
- Avere alla base una camera di raccolta di materiali solidi o eventuali condense munita di sportello metallico di chiusura a tenuta d'aria.

## 2.7 Collegamento scarico condensa

La caldaia è dotata di sifone interno per lo scarico condensa. Montare il raccordo d'ispezione **A** ed il tubo flessibile **B**, innestandolo a pressione per circa 3 cm e fissandolo con una fascetta. Riempire il sifone con circa 0,5 lt. di acqua e collegare il tubo flessibile all'impianto di smaltimento.

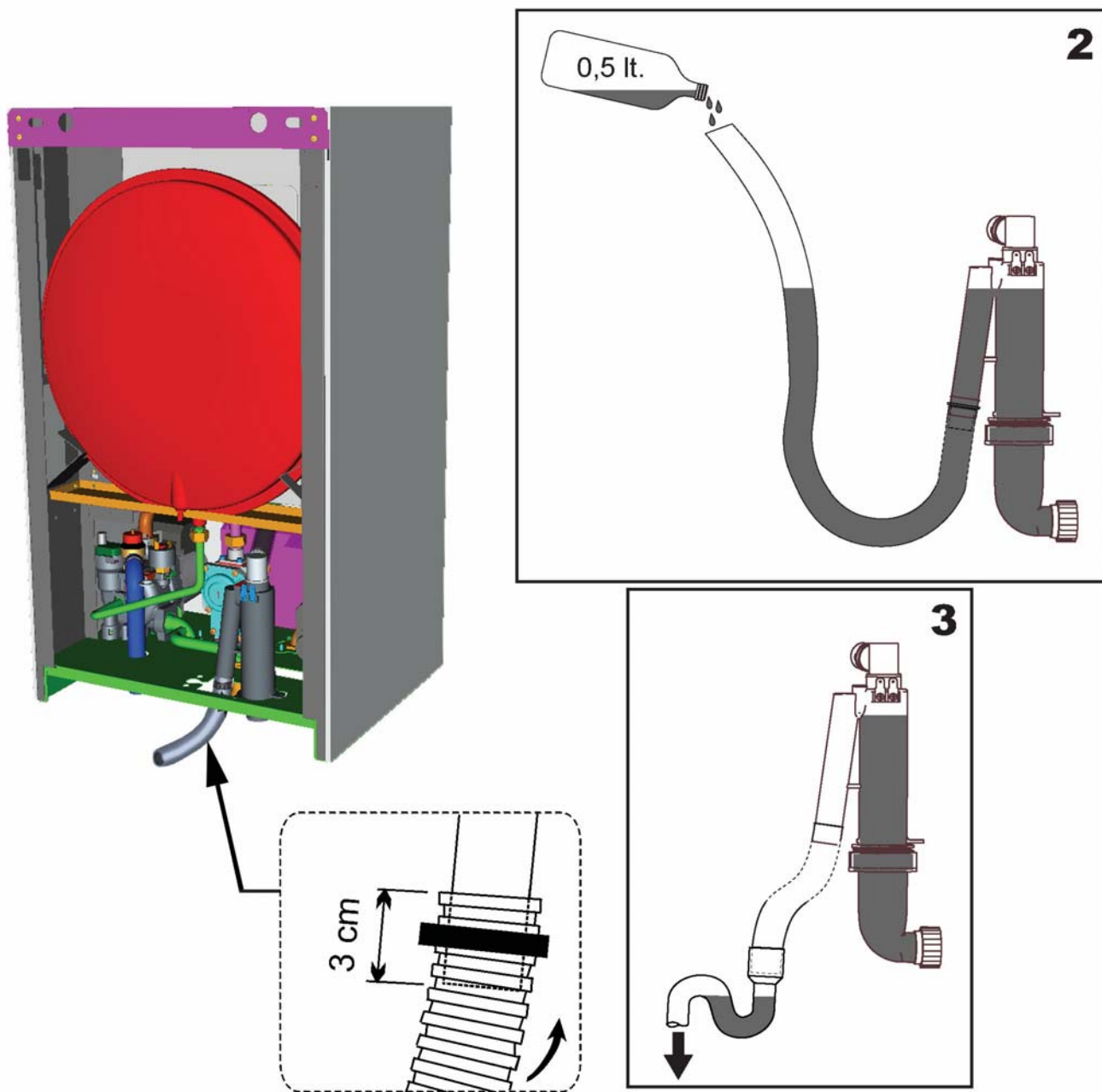


fig. 24 - Collegamento scarico condensa

## 3. Servizio e manutenzione

Tutte le operazioni di regolazione, trasformazione, messa in servizio, manutenzione descritte di seguito, devono essere effettuate solo da Personale Qualificato e di sicura qualificazione (in possesso dei requisiti tecnici professionali previsti dalla normativa vigente) come il personale del Servizio Tecnico Assistenza Clienti di Zona.

**EUROTERM** declina ogni responsabilità per danni a cose e/o persone derivanti dalla manomissione dell'apparecchio da parte di persone non qualificate e non autorizzate.

### 3.1 Regolazioni

#### Trasformazione gas di alimentazione

L'apparecchio può funzionare con alimentazione a gas Metano o G.P.L. e viene predisposto in fabbrica per l'uso di uno dei due gas, come chiaramente riportato sull'imballo e sulla targhetta dati tecnici dell'apparecchio stesso. Qualora si renda necessario utilizzare l'apparecchio con gas diverso da quello preimpostato, è necessario dotarsi dell'apposito kit di trasformazione e operare come indicato di seguito:

1. Rimuovere il mantello.
2. Aprire la camera stagna.
3. Sganciare la clip **C** di fissaggio e rimuovere il tubo gas **A** dal gruppo ventilatore - venturi.
4. Sostituire l'ugello **B** inserito nel tubo gas con quello contenuto nel kit di trasformazione.
5. Riasssemblare il tubo gas **A** con la clip e verificare la tenuta della connessione.
6. Applicare la targhetta contenuta nel kit di trasformazione vicino alla targhetta dati tecnici.
7. Rimontare camera stagna e mantello.
8. Modificare il parametro relativo al tipo di gas:
  - portare la caldaia in modo stand-by
  - premere i tasti sanitario part. 1 e 2 - fig. 1 per 10 secondi: il display visualizza "P01" lampeggiante.
  - premere i tasti sanitario part. 1 e 2 - fig. 1 per impostare il parametro **00** (per il funzionamento a metano) oppure **01** (per il funzionamento a GPL).
  - premere i tasti sanitario part. 1 e 2 - fig. 1 per 10 secondi.
  - la caldaia torna in modo stand-by
9. Tramite un analizzatore di combustione, collegato all'uscita fumi della caldaia, verificare che il tenore di CO<sub>2</sub> nei fumi, con caldaia in funzionamento a potenza massima e minima, corrisponda a quello previsto in tabella dati tecnici per il corrispettivo tipo di gas.

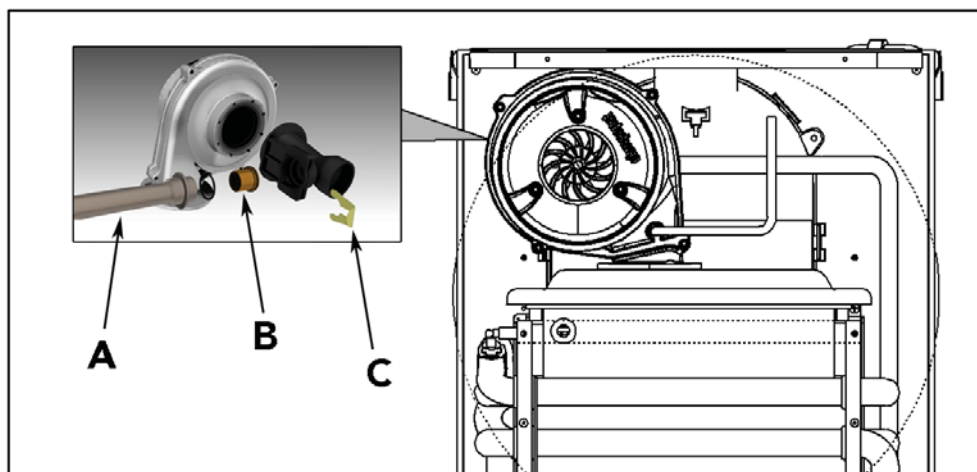


fig. 25 - Trasformazione gas

### **Attivazione modalità TEST**

Premere contemporaneamente i tasti riscaldamento part. 3 e 4 - fig. 1 per 5 secondi per attivare la modalità **TEST**. La caldaia si accende al massimo della potenza di riscaldamento impostata come al paragrafo successivo.

Sul display, i simboli riscaldamento (part. 14 - fig. 1) e sanitario (part. 8 - fig. 1) lampeggiano; accanto verrà visualizzata la potenza riscaldamento.

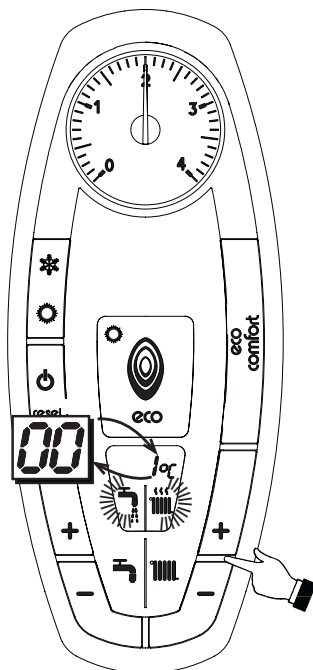


fig. 26 - Modalità TEST (potenza riscaldamento = 100%)

Per disattivare la modalità TEST, ripetere la sequenza d'attivazione.

La modalità TEST si disabilita comunque automaticamente dopo 15 minuti.

### **Regolazione della potenza riscaldamento**

Per regolare la potenza in riscaldamento posizionare la caldaia in funzionamento TEST (vedi sez. 3.1). Premere i tasti riscaldamento part. 3 e 4 - fig. 1 per aumentare o diminuire la potenza (minima = 00 - Massima = 100). Premendo il tasto RESET entro 5 secondi, la potenza massima resterà quella appena impostata. Uscire dal funzionamento TEST (vedi sez. 3.1).

## Menù service

La scheda è dotata di due Menù: uno di configurazione e l'altro definito Service.

L'accesso al Menù di configurazione avviene premendo i tasti sanitario insieme per 10 secondi. Sono disponibili 5 parametri modificabili solo da scheda per questioni di sicurezza eccetto uno (P02).

Comando Remoto	Scheda	Descrizione Parametri Trasparenti	Range	Default	Modello K 25 S	Modello K 35 S	Modello R K 18 S	Modello R K 25 S	Modello R K 35 S
NO	P01	Selezione tipo gas	0=Metano, 1=GPL	0=Metano	0=Metano	0=Metano	0=Metano	0=Metano	0=Metano
30	P02	Frequenza massima ventilatore in sanitario (P02=1)	0-220Hz	170Hz	170Hz	180Hz	135Hz	170Hz	180Hz
		Frequenza massima ventilatore in sanitario (P02=2)	0-220Hz	170Hz					
		Frequenza massima ventilatore in sanitario (P02=3)	0-220Hz	170Hz					
		Frequenza massima ventilatore in sanitario (P02=4)	0-220Hz	170Hz					
NO	P03	Frequenza massima ventilatore in riscaldamento (P02=1)	0-220Hz	160Hz	160Hz	180Hz	135Hz	160Hz	180Hz
		Frequenza massima ventilatore in riscaldamento (P02=2)	0-220Hz	160Hz					
		Frequenza massima ventilatore in riscaldamento (P02=3)	0-220Hz	160Hz					
		Frequenza massima ventilatore in riscaldamento (P02=4)	0-220Hz	160Hz					
NO	P04	Post-Ventilazione	0-120 secondi	90 secondi	90 secondi	90 secondi	90 secondi	90 secondi	90 secondi
NO	P05	Limitazione potenza massima sanitario	0-100%	100%	100%	100%	100%	100%	100%

L'uscita dal Menù di configurazione avviene premendo i tasti sanitario insieme per 10 secondi.

L'accesso al Menù Service della scheda avviene premendo il tasto Reset per 10 secondi. Premendo i tasti Riscaldamento sarà possibile scegliere "tS", "In", "Hi" oppure "rE". "tS" significa Menù Parametri Trasparenti, "In" significa Menù Informazioni, "Hi" significa Menù History, "rE" significa Funzione Reset del Menù History. Una volta selezionato il Menù, per accedervi, sarà necessaria una pressione del tasto Reset.

## "tS" - Menù Parametri Trasparenti

La scheda è dotata di 32 parametri trasparenti modificabili anche da Comando Remoto (Menù Service):

Comando remoto	Scheda	Descrizione Parametri Trasparenti	Range	Default	Modello K 25 S	Modello K 35 S	Modello R K 18 S	Modello R K 25 S	Modello R K 35 S
01	P01	Selezione protezione pressione impianto acqua	0=Pressostato, 1=Trasduttore di Pressione	0=Pressostato	0=Pressostato	0=Pressostato	0=Pressostato	0=Pressostato	0=Pressostato
02	P02	Selezione tipo caldaia	1-4	1=caldaia combinata istantanea (Con sensore Sanitario)	1	1	2	2	2

Comando remoto	Scheda	Descrizione Parametri Trasparenti	Range	Default	Modello K 25 S	Modello K 35 S	Modello R K 18 S	Modello R K 25 S	Modello R K 35 S
03	P03	Frequenza minima ventilatore in sanitario/riscaldamento (P02=1)	0-160Hz	45Hz	45Hz	45Hz	45Hz	45Hz	45Hz
		Frequenza minima ventilatore in sanitario/riscaldamento (P02=2)	0-160Hz	45Hz					
		Frequenza minima ventilatore in sanitario/riscaldamento (P02=3)	0-160Hz	45Hz					
		Frequenza minima ventilatore in sanitario/riscaldamento (P02=4)	0-160Hz	45Hz					
04	P04	Potenza accensione (P02=1)	0-100%	60%	60%	60%	100%	60%	60%
		Potenza accensione (P02=2)	0-100%	60%					
		Potenza accensione (P02=3)	0-100%	60%					
		Potenza accensione (P02=4)	0-100%	60%					
05	P05	Frequenza ventilatore in stand-by	0-220Hz	0Hz	0Hz	0Hz	0Hz	0Hz	0Hz
06	P06	Selezione funzionamento tasto Estate/Inverno	0=Abilitato 1=Disabilitato	0=Abilitato	0=Abilitato	0=Abilitato	0=Abilitato	0=Abilitato	0=Abilitato
07	P07	Rampa riscaldamento	1-10°C/min	2°C/min	2°C/min	2°C/min	2°C/min	2°C/min	2°C/min
08	P08	Temperatura minima setpoint virtuale (P02=1)	20-80°C	35°C	35°C	35°C	35°C	35°C	35°C
		Temperatura minima setpoint virtuale (P02=2)	20-80°C	35°C					
		Temperatura minima setpoint virtuale (P02=3)	20-80°C	35°C					
		Temperatura minima setpoint virtuale (P02=4)	20-80°C	35°C					
09	P09	Post Circolazione pompa riscaldamento	0-20 minuti	15 minuti	15 minuti	15 minuti	15 minuti	15 minuti	15 minuti
10	P10	Tempo attesa riscaldamento	0-10 minuti	4 minuti	4 minuti	4 minuti	4 minuti	4 minuti	4 minuti
11	P11	Potenza massima riscaldamento	0-100%	100%	100%	100%	100%	100%	100%
12	P12	Funzionamento pompa	0=Post Circolazione 1=Continuo	0=Post Circolazione	0=Post Circolazione	0=Post Circolazione	0=Post Circolazione	0=Post Circolazione	0=Post Circolazione
13	P13	Velocità massima pompa modulante	30-100%	100%	100%	100%	100%	100%	100%
14	P14	Temp. spegnimento pompa durante Post Circ. (P02=1)	0-100%	33°C	33°C	33°C	20°C	20°C	20°C
		Temp. spegnimento pompa durante Post Circ. (P02=2)	0-100%	20°C					
		Temp. spegnimento pompa durante Post Circ. (P02=3)	0-100%	20°C					
		Temp. spegnimento pompa durante Post Circ. (P02=4)	0-100%	20°C					
15	P15	Massimo setpoint utente riscaldamento	20-90°C	90°C	90°C	90°C	90°C	90°C	90°C
16	P16	Post Circolazione pompa sanitario	2-255 secondi	30 secondi	30 secondi	30 secondi	30 secondi	30 secondi	30 secondi
17	P17	Tempo attesa sanitario	2-255 secondi	120 secondi	120 secondi	120 secondi	120 secondi	120 secondi	120 secondi
18	P18	Potenza massima sanitario	0-100%	100%	100%	100%	100%	100%	100%

Comando remoto	Scheda	Descrizione Parametri Trasparenti	Range	Default	Modello K 25 S	Modello K 35 S	Modello R K 18 S	Modello R K 25 S	Modello R K 35 S
19	P19	Massimo setpoint utente Sanitario (P02=1)	55-65°C	55°C	55°C	55°C	55°C	55°C	55°C
		Massimo setpoint utente Sanitario (P02=2)	55-65°C	65°C					
		Massimo setpoint utente Sanitario (P02=3)	55-65°C	65°C					
		Massimo setpoint utente Sanitario (P02=4)	55-65°C	65°C					
20	P20	Temperatura attivazione Comfort (P02=1)	0-80°C	55°C	55°C	55°C	2°C	2°C	2°C
		Isteresi Bollitore (P02=2)	0-80°C	2°C					
		Isteresi Bollitore (P02=3)	0-80°C	0°C					
		Isteresi Bollitore (P02=4)	0-80°C	0°C					
21	P21	Isteresi disattivazione Comfort (P02=1)	0-20°C	5°C	5°C	5°C	80°C	80°C	80°C
		Setpoint primario (P02=2)	70-85°C	80°C					
		Isteresi disattivazione Comfort (P02=3)	0-20°C	3°C					
		Isteresi disattivazione Comfort (P02=4)	0-20°C	3°C					
22	P22	Temperatura regolazione pompa modulante	0-30°C	18°C	18°C	18°C	18°C	18°C	18°C
23	P23	Temperatura protezione scambiatore primario	0-30°C	25°C	25°C	25°C	25°C	25°C	25°C
24	P24	Valore minimo pressione impianto	0-8 bar/10	4 bar/10	4 bar/10	4 bar/10	4 bar/10	4 bar/10	4 bar/10
25	P25	Valore nominale pressione impianto	5-20 bar/10	8 bar/10	8 bar/10	8 bar/10	8 bar/10	8 bar/10	8 bar/10
26	P26	Spegnimento bruciatore in sanitario (P02=1)	0=Fisso 1=Leg. al setp. 2=Per imp. Solare1 3=Per imp. Solare2	1=Leg. al setp.	1=Leg. al setp.	1=Leg. al setp.	0=No prot..	0=No prot..	0=No prot..
		Protez. Legionella (P02=2)	0-7=Giorni d'attivazione	0=No prot.					
		Protez. Legionella (P02=3)	0-7=Giorni d'attivazione	0=No prot.					
		Protez. Legionella (P02=4)	0-7=Giorni d'attivazione	0=No prot.					
27	P27	Selezione funzionamento Relè d'uscita variabile (P02=1)	0=Nessuna funzione 1=Allarme 2=Caricamento impianto	0= Nessuna funzione	0= Nessuna funzione	0= Nessuna funzione	0= Nessuna funzione	0= Nessuna funzione	0= Nessuna funzione
		Selezione funzionamento Relè d'uscita variabile (P02=2)	0=Nessuna funzione 1=Allarme 2=Caricamento impianto	0= Nessuna funzione					
		Selezione funzionamento Relè d'uscita variabile (P02=3)	3= Nessuna funzione	3= Nessuna funzione					
		Selezione funzionamento Relè d'uscita variabile (P02=4)	3= Nessuna funzione	3= Nessuna funzione					



Comando remoto	Scheda	Descrizione Parametri Trasparenti	Range	Default	Modello K 25 S	Modello K 35 S	Modello R K 18 S	Modello R K 25 S	Modello R K 35 S
28	P28	Selezione funzionamento contatto d'ingresso variabile (P02=1)	0=Esclusione flussometro 1=Termostato impianto	0=Esclus. flussometro	0=Esclus. flussometro	0=Esclus. flussometro	0=Eco-nomy/ Comfort	0=Eco-nomy/ Comfort	0=Eco-nomy/ Comfort
		Selezione funzionamento contatto d'ingresso variabile (P02=2)	0=Economy/ Comfort 1=Comfort continuo	0=Eco-nomy/ Comfort					
		Selezione funzionamento contatto d'ingresso variabile (P02=3)	0=Economy/ Comfort 1=Comfort continuo	0=Eco-nomy/ Comfort					
		Selezione funzionamento contatto d'ingresso variabile (P02=4)	0=Economy/ Comfort 1=Comfort continuo	0=Eco-nomy/ Comfort					
29	P29	Frequenza Tensione di Rete	0=50Hz 1=60Hz	0=50Hz	0=50Hz	0=50Hz	0=50Hz	0=50Hz	0=50Hz
30	P02	Frequenza massima ventilatore in sanitario (P02=1)	0-220Hz	170Hz	170Hz	170Hz	170Hz	170Hz	170Hz
		Frequenza massima ventilatore in sanitario (P02=2)	0-220Hz	170Hz					
		Frequenza massima ventilatore in sanitario (P02=3)	0-220Hz	170Hz					
		Frequenza massima ventilatore in sanitario (P02=4)	0-220Hz	170Hz					
31	P31	Richiesta secondo termostato ambiente	0=Prioritaria su richiesta Comando Remoto, 1=Non prioritaria su Comando Remoto	1=Non prioritaria su richiesta Comando Remoto	1=Non prioritaria su richiesta Comando Remoto	1=Non prioritaria su richiesta Comando Remoto	1=Non prioritaria su richiesta Comando Remoto	1=Non prioritaria su richiesta Comando Remoto	1=Non prioritaria su richiesta Comando Remoto
32	P32	Setpoint utente riscaldamento zona diretta	20-90°C	80°C	80°C	80°C	80°C	80°C	80°C

Premendo i tasti Riscaldamento sarà possibile scorrere la lista dei parametri, rispettivamente in ordine crescente o decrescente. Per modificare il valore di un parametro basterà premere i tasti Sanitario: la modifica verrà salvata automaticamente. Il parametro di Potenza Massima Riscaldamento può essere modificato in Modalità Test (vedi relativo paragrafo). Per tornare al Menù Service è sufficiente una pressione del tasto Reset. L'uscita dal Menù Service della scheda avviene premendo il tasto Reset per 10 secondi.

### "In" - Menù Informazioni

La scheda è in grado di visualizzare le seguenti informazioni:

t01	Sensore NTC Riscaldamento (°C)	tra 05 e 125 °C
t02	Sensore NTC Sanitario (°C)	tra 05 e 125 °C
t03	Sensore NTC Ritorno (°C)	tra 05 e 125 °C
t04	Sensore NTC Fumi (°C)	tra 05 e 125 °C
t05	Sensore NTC Esterno (°C)	tra -30 e 70°C (Valori negativi lampeggiano)
t06	Sensore NTC Sicurezza (°C)	tra 05 e 125 °C
F07	Frequenza ventilatore attuale (Hz)	00-200 Hz
F08	Prelievo d'acqua sanitaria attuale (lt_min/10)	00-99 lt_min/10
P09	Pressione acqua impianto attuale (bar/10)	00=Pressostato aperto, 14= Pressostato chiuso, 00-99 bar/10 con Trasduttore di Pressione
P10	Velocità pompa modulante attuale (%)	00-99%
F11	Corrente di ionizzazione attuale (uA/10)	00-99 uA/10 (00=bruciatore spento)

Premendo i tasti Riscaldamento sarà possibile scorrere la lista delle informazioni. Per visualizzarne il valore basterà premere i tasti Sanitario. In caso di Sensore danneggiato, la scheda visualizzerà i trattini.

Per tornare al Menù Service è sufficiente una pressione del tasto Reset. L'uscita dal Menù Service della scheda avviene premendo il tasto Reset per 10 secondi.



## "Hi" - Menù History

La scheda è in grado di memorizzare le ultime 10 anomalie: il dato Storico H1: rappresenta l'anomalia più recente che si è verificata; il dato Storico H10: rappresenta l'anomalia meno recente che si è verificata.

I codici delle anomalie salvate vengono visualizzati anche sul relativo menù del comando remoto Opentherm.

Premendo i tasti Riscaldamento sarà possibile scorrere la lista delle anomalie. Per visualizzarne il valore basterà premere i tasti Sanitario.

Per tornare al Menù Service è sufficiente una pressione del tasto Reset. L'uscita dal Menù Service della scheda avviene premendo il tasto Reset per 10 secondi.

## "rE" - Reset History

Premendo per 3 secondi il tasto Eco/comfort sarà possibile cancellare tutte le anomalie e le ore memorizzate nel Menù History: automaticamente la scheda uscirà dal Menù Service, in modo da confermare l'operazione.

Per tornare al Menù Service, invece, è sufficiente una pressione del tasto Reset.

## 3.2 Messa in servizio



Verifiche da eseguire alla prima accensione, e dopo tutte le operazioni di manutenzione che abbiano comportato la disconnessione dagli impianti o un intervento su organi di sicurezza o parti della caldaia:

### Prima di accendere la caldaia

- Aprire le eventuali valvole di intercettazione tra caldaia ed impianti.
- Verificare la tenuta dell'impianto gas, procedendo con cautela ed usando una soluzione di acqua saponata per la ricerca di eventuali perdite dai collegamenti.
- Verificare la corretta precarica del vaso di espansione (rif. sez. 4.4).
- Riempire l'impianto idraulico ed assicurare un completo sfiato dell'aria contenuta nella caldaia e nell'impianto, aprendo la valvola di sfiato aria posta nella caldaia e le eventuali valvole di sfiato sull'impianto.
- Riempire il sifone di scarico condensa e verificare il corretto collegamento all'impianto di smaltimento condensa.
- Verificare che non vi siano perdite di acqua nell'impianto, nei circuiti acqua sanitaria, nei collegamenti o in caldaia.
- Verificare l'esatto collegamento dell'impianto elettrico e la funzionalità dell'impianto di terra
- Verificare che il valore di pressione gas per il riscaldamento sia quello richiesto
- Verificare che non vi siano liquidi o materiali infiammabili nelle immediate vicinanze della caldaia

### Verifiche durante il funzionamento

- Accendere l'apparecchio come descritto nella sez. 1.3.
- Assicurarsi della tenuta del circuito del combustibile e degli impianti acqua.
- Controllare l'efficienza del camino e condotti aria-fumi durante il funzionamento della caldaia.
- Verificare la corretta tenuta e funzionalità del sifone e dell'impianto di smaltimento condensa.
- Controllare che la circolazione dell'acqua, tra caldaia ed impianti, avvenga correttamente.
- Assicurarsi che la valvola gas moduli correttamente sia nella fase di riscaldamento che in quella di produzione d'acqua sanitaria.
- Verificare la buona accensione della caldaia, effettuando diverse prove di accensione e spegnimento, per mezzo del termostato ambiente o del comando remoto.
- Tramite un analizzatore di combustione, collegato all'uscita fumi della caldaia, verificare che il tenore di CO<sub>2</sub> nei fumi, con caldaia in funzionamento a potenza massima e minima, corrisponda a quello previsto in tabella dati tecnici per il corrispettivo tipo di gas.
- Assicurarsi che il consumo del combustibile indicato al contatore, corrisponda a quello indicato nella tabella dati tecnici alla sez. 4.4.
- Verificare la corretta programmazione dei parametri ed eseguire le eventuali personalizzazioni richieste (curva di compensazione, potenza, temperature, ecc.).

### 3.3 Manutenzione

#### Controllo periodico

Per mantenere nel tempo il corretto funzionamento dell'apparecchio, è necessario far eseguire da personale qualificato un controllo annuale che preveda le seguenti verifiche:

- I dispositivi di comando e di sicurezza (valvola gas, flussometro, termostati, ecc.) devono funzionare correttamente.
- Il circuito di evacuazione fumi deve essere in perfetta efficienza.
- La camera stagna deve essere a tenuta
- I condotti ed il terminale aria-fumi devono essere liberi da ostacoli e non presentare perdite
- Il sistema di evacuazione delle condense deve essere in efficienza e non deve presentare perdite o ostruzioni.
- Il bruciatore e lo scambiatore devono essere puliti ed esenti da incrostazioni. Per l'eventuale pulizia non usare prodotti chimici o spazzole di acciaio.
- L'elettrodo deve essere libero da incrostazioni e correttamente posizionato.
- Gli impianti gas e acqua devono essere a tenuta.
- La pressione dell'acqua dell'impianto a freddo deve essere di circa 1 bar; in caso contrario riportarla a questo valore.
- La pompa di circolazione non deve essere bloccata.
- Il vaso d'espansione deve essere carico.
- La portata gas e la pressione devono corrispondere a quanto indicato nelle rispettive tabelle.



L'eventuale pulizia del mantello, del cruscotto e delle parti estetiche della caldaia può essere eseguita con un panno morbido e umido eventualmente imbevuto con acqua saponata. Tutti i detersivi abrasivi e i solventi sono da evitare.

#### Apertura del mantello

Per aprire il mantello della caldaia (fig. 27):

1. Svitare le viti (1)
2. Aprire ruotando il mantello (2)
3. Sollevare e togliere il mantello (3)

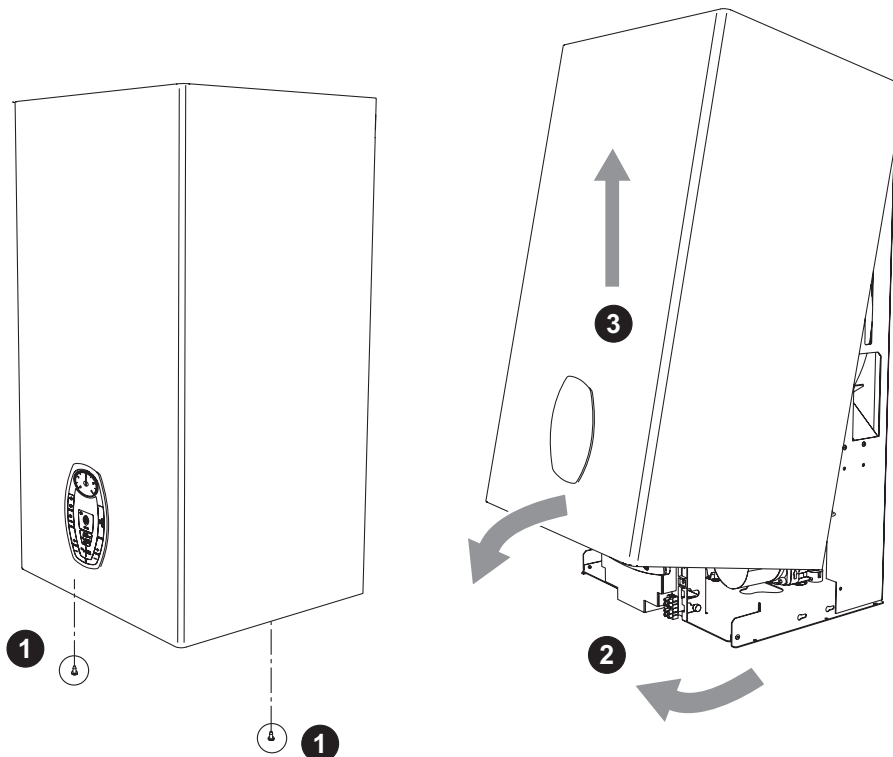


fig. 27 - Apertura del mantello

## Analisi della combustione


É possibile effettuare l'analisi della combustione attraverso i punti di prelievo aria (**part. 2**) e fumi (**part. 1**) raffigurati in fig. 28.

Per effettuare la misurazione occorre:

1. Aprire i punti di prelievo aria e fumi
2. Introdurre le sonde
3. Premere i tasti "+" e "-" per 5 secondi in modo da attivare la modalità TEST
4. Attendere 10 minuti per far giungere la caldaia in stabilità
5. Effettuare la misura

Per il metano la lettura del CO<sub>2</sub> deve essere compresa tra 8,7 ed il 9 %.

Per il GPL la lettura del CO<sub>2</sub> deve essere compresa tra 9,5 ed il 10 %.

 Analisi effettuate con caldaia non stabilizzata possono causare errori di misura.

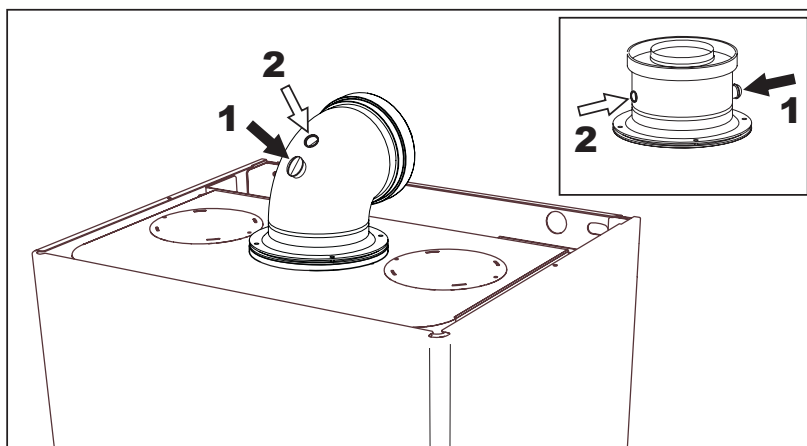


fig. 28 - Analisi della combustione



## 3.4 Risoluzione dei problemi

### Diagnostica

In caso di anomalie o problemi di funzionamento, il display lampeggia ed appare il codice identificativo dell'anomalia.

Vi sono anomalie che causano blocchi permanenti (contraddistinte con la lettera "A"): per il ripristino del funzionamento è sufficiente premere il tasto RESET (part. 6 - fig. 1) per 1 secondo oppure attraverso il RESET del cronocomando remoto (opzionale) se installato; se la caldaia non riparte è necessario, prima, risolvere l'anomalia.

Altre anomalie causano blocchi temporanei (contraddistinte con la lettera "F") che vengono ripristinati automaticamente non appena il valore rientra nel campo di funzionamento normale della caldaia.

**Tabella. 5 - Lista anomalie**

Codice anomalia	Anomalia	Possibile causa	Soluzione
A01	Mancata accensione del bruciatore	Mancanza di gas	Controllare che l'afflusso di gas alla caldaia sia regolare e che sia stata eliminata l'aria dalle tubazioni
		Anomalia elettrodo di rivelazione/accensione	Controllare il cablaggio dell'elettrodo e che lo stesso sia posizionato correttamente e privo di incrostazioni
		Valvola gas difettosa	Verificare e sostituire la valvola a gas
		Pressione gas di rete insufficiente	Verificare la pressione del gas di rete
		Sifone ostruito	Verificare ed eventualmente pulire il sifone
A02	Segnale fiamma presente con bruciatore spento	Anomalia elettrodo	Verificare il cablaggio dell'elettrodo di ionizzazione
		Anomalia scheda	Verificare la scheda
A03	Intervento protezione sovratemperatura	Sensore riscaldamento danneggiato	Controllare il corretto posizionamento e funzionamento del sensore di riscaldamento
		Mancanza di circolazione d'acqua nell'impianto	Verificare il circolatore
		Presenza aria nell'impianto	Sfiatare l'impianto
A04	Intervento sicurezza condotto evacuazione fumi	Anomalia F07 generata 3 volte nelle ultime 24 ore	Vedi anomalia F07
A05	Intervento protezione ventilatore	Anomalia F15 generata per 1 ora consecutiva	Vedi anomalia F15
A06	Mancanza fiamma dopo fase di accensione (6 volte in 4 min.)	Anomalia elettrodo di ionizzazione	Controllare la posizione dell'elettrodo di ionizzazione ed eventualmente sostituirlo
		Fiamma instabile	Controllare il bruciatore
		Anomalia Offset valvola gas	Verificare taratura Offset alla minima potenza
		condotti aria/fumi ostruiti	Liberare l'ostruzione da camino, condotti di evacuazione fumi e ingresso aria e terminali
		Sifone ostruito	Verificare ed eventualmente pulire il sifone
F07	Temperatura fumi elevata	Camino parzialmente ostruito o insufficiente	Verificare l'efficienza del camino, dei condotti di evacuazione fumi e del terminale di uscita
		Posizione sensore fumi	Verificare il corretto posizionamento e funzionamento del sensore fumi
F10	Anomalia sensore di mandata 1	Sensore danneggiato	Verificare il cablaggio o sostituire il sensore
		Cablaggio in corto circuito	
		Cablaggio interrotto	
F11	Anomalia sensore ritorno	Sensore danneggiato	Verificare il cablaggio o sostituire il sensore
		Cablaggio in corto circuito	
		Cablaggio interrotto	
F12	Anomalia sensore sanitario	Sensore danneggiato	Verificare il cablaggio o sostituire il sensore
		Cablaggio in corto circuito	
		Cablaggio interrotto	

Codice anomalia	Anomalia	Possibile causa	Soluzione
F13	Anomalia sensore fumi	Sensore danneggiato	Verificare il cablaggio o sostituire il sensore
		Cablaggio in corto circuito	
		Cablaggio interrotto	
F14	Anomalia sensore di mandata 2	Sensore danneggiato	Verificare il cablaggio o sostituire il sensore
		Cablaggio in corto circuito	
		Cablaggio interrotto	
F15	Anomalia ventilatore	Mancanza di tensione alimentazione 230V	Verificare il cablaggio del connettore 3 poli
		Segnale tachimetrico interrotto	Verificare il cablaggio del connettore 5 poli
		Ventilatore danneggiato	Verificare il ventilatore
F34	Tensione di alimentazione inferiore a 170V	Problemi alla rete elettrica	Verificare l'impianto elettrico
F35	Frequenza di rete anomala	Problemi alla rete elettrica	Verificare l'impianto elettrico
F37	Pressione acqua impianto non corretta	Pressione troppo bassa	Caricare impianto
		Pressostato acqua non collegato o danneggiato	Verificare il sensore
F39	Anomalia sonda esterna	Sonda danneggiata o corto circuito cablaggio	Verificare il cablaggio o sostituire il sensore
		Sonda scollegata dopo aver attivato la temperatura scorrevole	Ricollegare la sonda esterna o disabilitare la temperatura scorrevole
A41	Posizionamento sensori	Sensore mandata staccato dal tubo	Controllare il corretto posizionamento e funzionamento del sensore di riscaldamento
F42	Anomalia sensore riscaldamento	Sensore danneggiato	Sostituire il sensore



## 4. Caratteristiche e dati tecnici

### 4.1 Dimensioni e attacchi

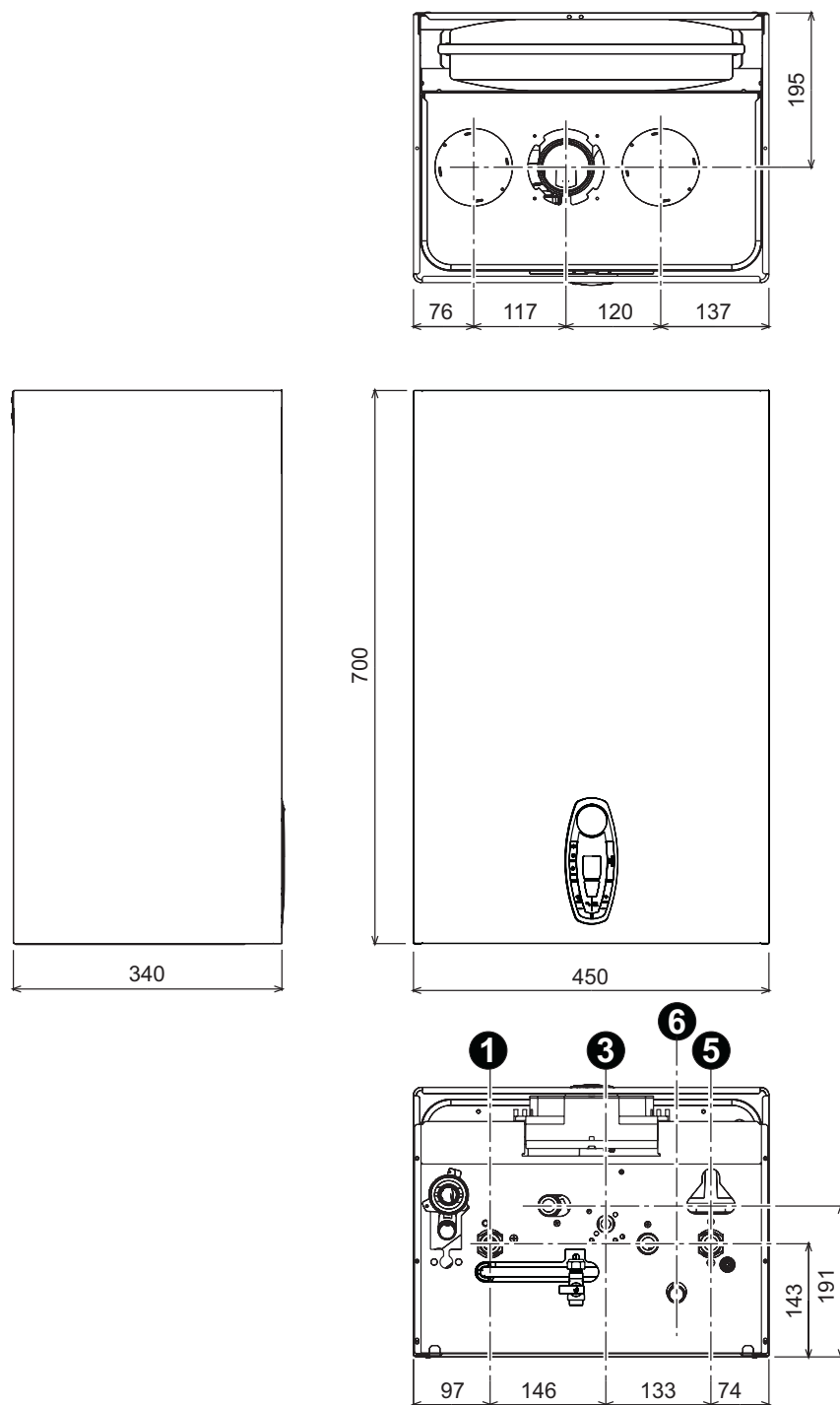


fig. 29 - Dimensioni e attacchi

- 1 = Mandata impianto riscaldamento
- 3 = Entrata gas
- 5 = Ritorno impianto riscaldamento
- 6 = Scarico valvola di sicurezza

## 4.2 Vista generale e componenti principali

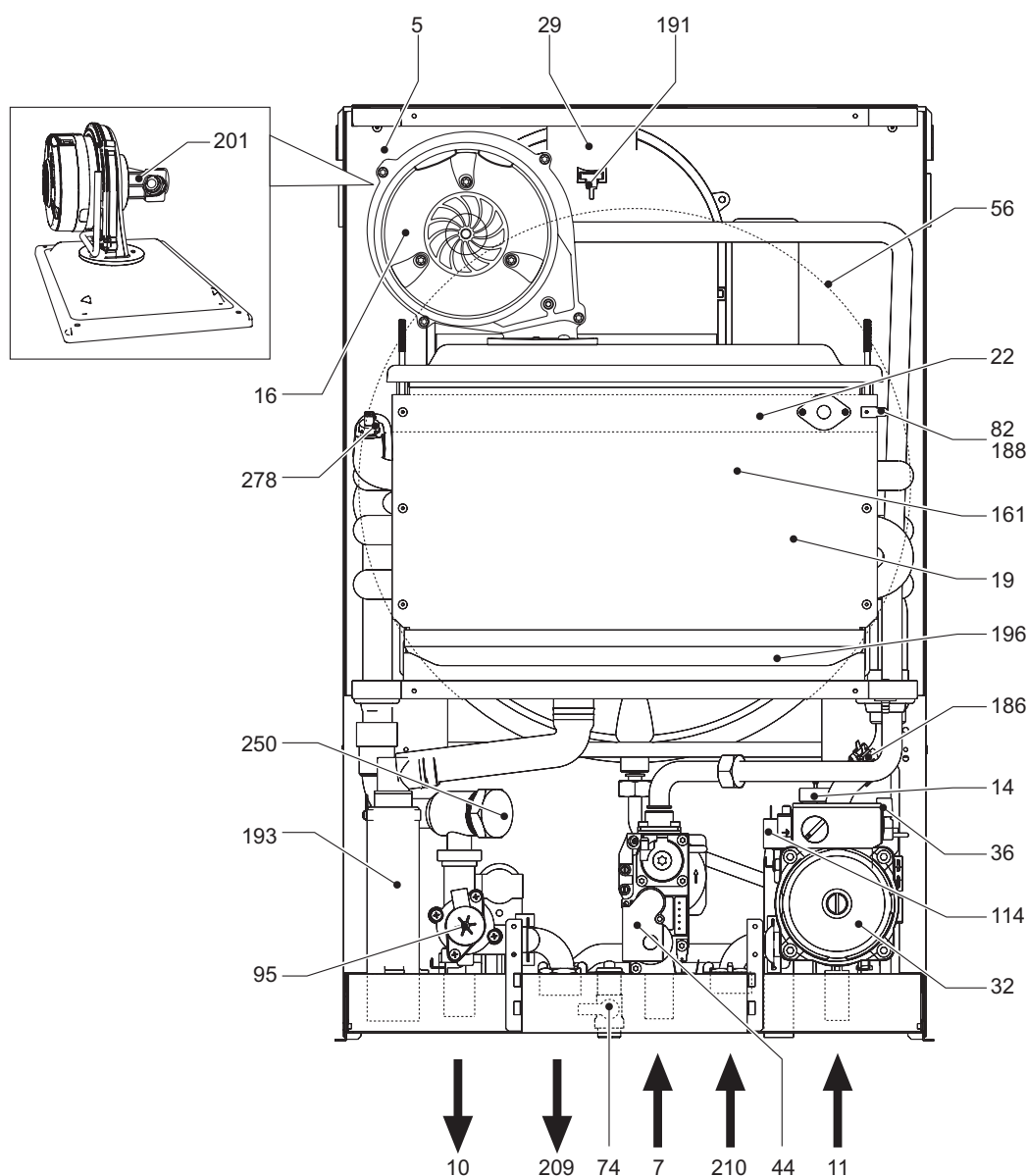
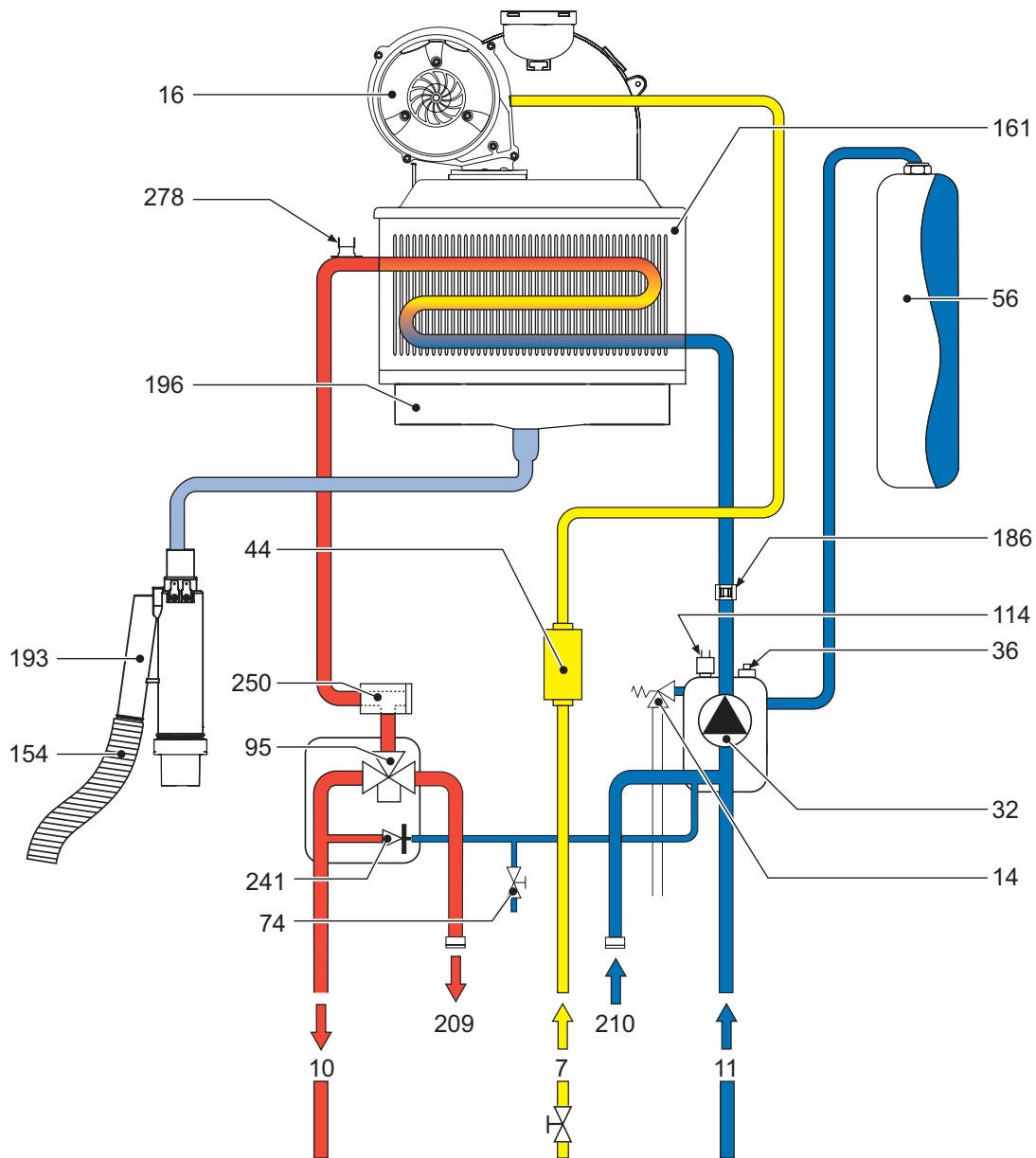


fig. 30 - Vista generale

- |    |                                   |     |  |
|----|-----------------------------------|-----|--|
| 5  | Camera stagna                     | 95  | Valvola deviatrice                         |
| 7  | Entrata gas                       | 114 | Pressostato acqua                          |
| 10 | Mandata impianto                  | 161 | Scambiatore di calore a condensa           |
| 11 | Ritorno impianto                  | 186 | Sensore di ritorno                         |
| 14 | Valvola di sicurezza              | 188 | Elettrodo d'accensione                     |
| 16 | Ventilatore                       | 191 | Sensore temperatura fumi                   |
| 19 | Camera combustione                | 193 | Sifone                                     |
| 22 | Bruciatore principale             | 196 | Bacinella condensa                         |
| 29 | Collettore uscita fumi            | 201 | Camera miscelazione                        |
| 32 | Circolatore riscaldamento         | 209 | Mandata bollitore                          |
| 36 | Sfiato aria automatico            | 210 | Ritorno bollitore                          |
| 44 | Valvola gas                       | 250 | Filtro mandata impianto                    |
| 56 | Vaso di espansione                | 278 | Sensore doppio (Sicurezza + Riscaldamento) |
| 74 | Rubinetto di riempimento impianto |     |  |
| 82 | Elettrodo di rilevazione          |     |  |

**4.3 Circuito idraulico**



**fig. 31 - Circuito idraulico**

- |            |                                   |            |  |
|------------|-----------------------------------|------------|--|
| <b>7</b>   | Entrata gas                       | <b>186</b> | Sensore di ritorno                         |
| <b>10</b>  | Mandata impianto                  | <b>193</b> | Sifone                                     |
| <b>11</b>  | Ritorno impianto                  | <b>196</b> | Bacinella condensa                         |
| <b>14</b>  | Valvola di sicurezza              | <b>209</b> | Mandata bollitore                          |
| <b>16</b>  | Ventilatore                       | <b>210</b> | Ritorno bollitore                          |
| <b>32</b>  | Circolatore riscaldamento         | <b>250</b> | Filtro mandata impianto                    |
| <b>36</b>  | Sfiato aria automatico            | <b>241</b> | By-pass                                    |
| <b>44</b>  | Valvola gas                       | <b>278</b> | Sensore doppio (Sicurezza + Riscaldamento) |
| <b>56</b>  | Vaso di espansione                |            |  |
| <b>74</b>  | Rubinetto di riempimento impianto |            |  |
| <b>95</b>  | Valvola deviatrice                |            |  |
| <b>114</b> | Pressostato acqua                 |            |  |
| <b>154</b> | Uscita condensa                   |            |  |
| <b>161</b> | Scambiatore di calore a condensa  |            |  |



## 4.4 Tabella dati tecnici

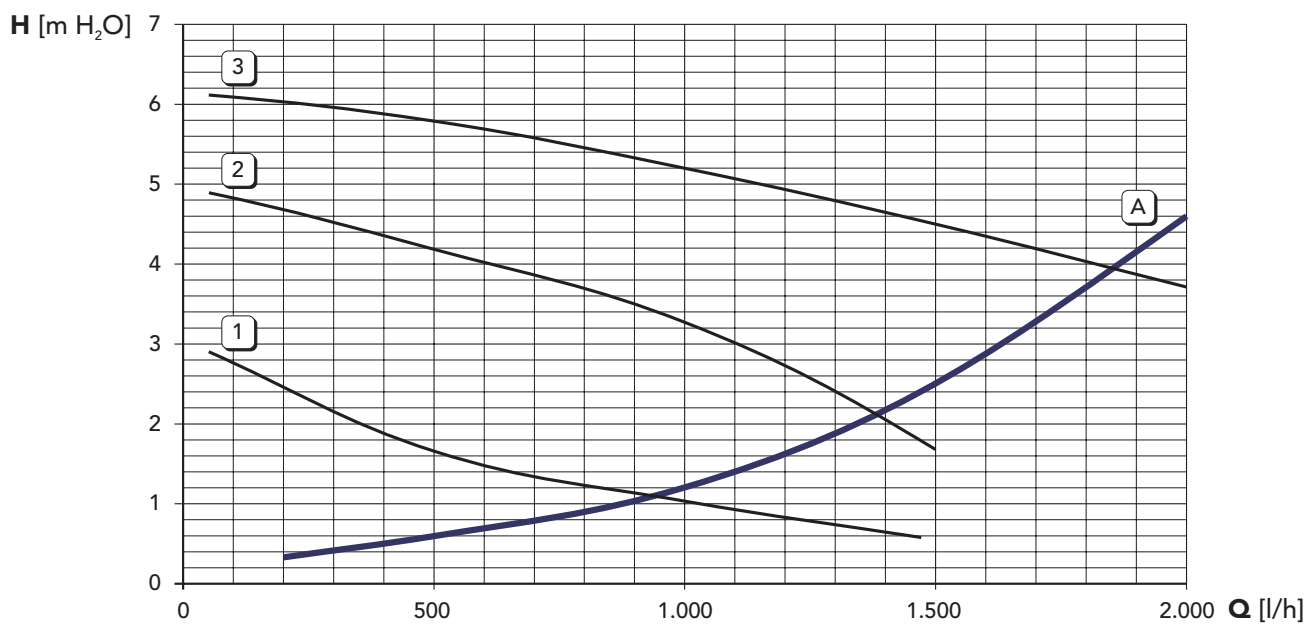
Nella colonna a destra viene indicata l'abbreviazione utilizzata nella targhetta dati tecnici.

Dato	Unità	Valore	
Portata termica max riscaldamento	kW	34.8	(Q)
Portata termica min riscaldamento	kW	6.5	(Q)
Potenza Termica max risc. (80/60°C)	kW	34.2	(P)
Potenza Termica min risc. (80/60°C)	kW	6.3	(P)
Potenza Termica max risc. (50/30°C)	kW	36.7	
Potenza Termica min risc. (50/30°C)	kW	6.9	
Portata termica max sanitario	kW	34.8	
Portata termica min sanitario	kW	6.5	
Potenza Termica max sanitario	kW	34.2	
Potenza Termica min sanitario	kW	6.3	
Pressione gas alimentazione G20	mbar	20	
Portata gas max G20	m <sup>3</sup> /h	3.68	
Portata gas min G20	m <sup>3</sup> /h	0.69	
Pressione gas alimentazione G31	mbar	35	
Portata gas max G31	kg/h	2.73	
Portata gas min G31	kg/h	0.51	

Classe efficienza direttiva 92/42 EEC	-	★★★★★	
Classe di emissione NOx	-	5	(NOx)
Pressione max esercizio riscaldamento	bar	3	(PMS)
Pressione min esercizio riscaldamento	bar	0.8	
Temperatura max riscaldamento	°C	95	(tmax)
Contenuto acqua riscaldamento	litri	2	
Capacità vaso di espansione riscaldamento	litri	10	
Pressione precarica vaso di espansione riscaldamento	bar	1	
Grado protezione	IP	X5D	
Tensione di alimentazione	V/Hz	230V/50Hz	
Potenza elettrica assorbita	W	140	
Potenza elettrica assorbita sanitario	W	140	
Peso a vuoto	kg	41	
Tipo di apparecchio		C13-C23-C33-C43-C53- C63-C83-B23-B33	
PIN CE		0063BR3161	

## 4.5 Diagrammi

### Perdita di carico/Prevalenza circolatori



**A** Perdite di carico caldaia  
**1 - 2 - 3** Velocità circolatore

## 4.6 Schema elettrico

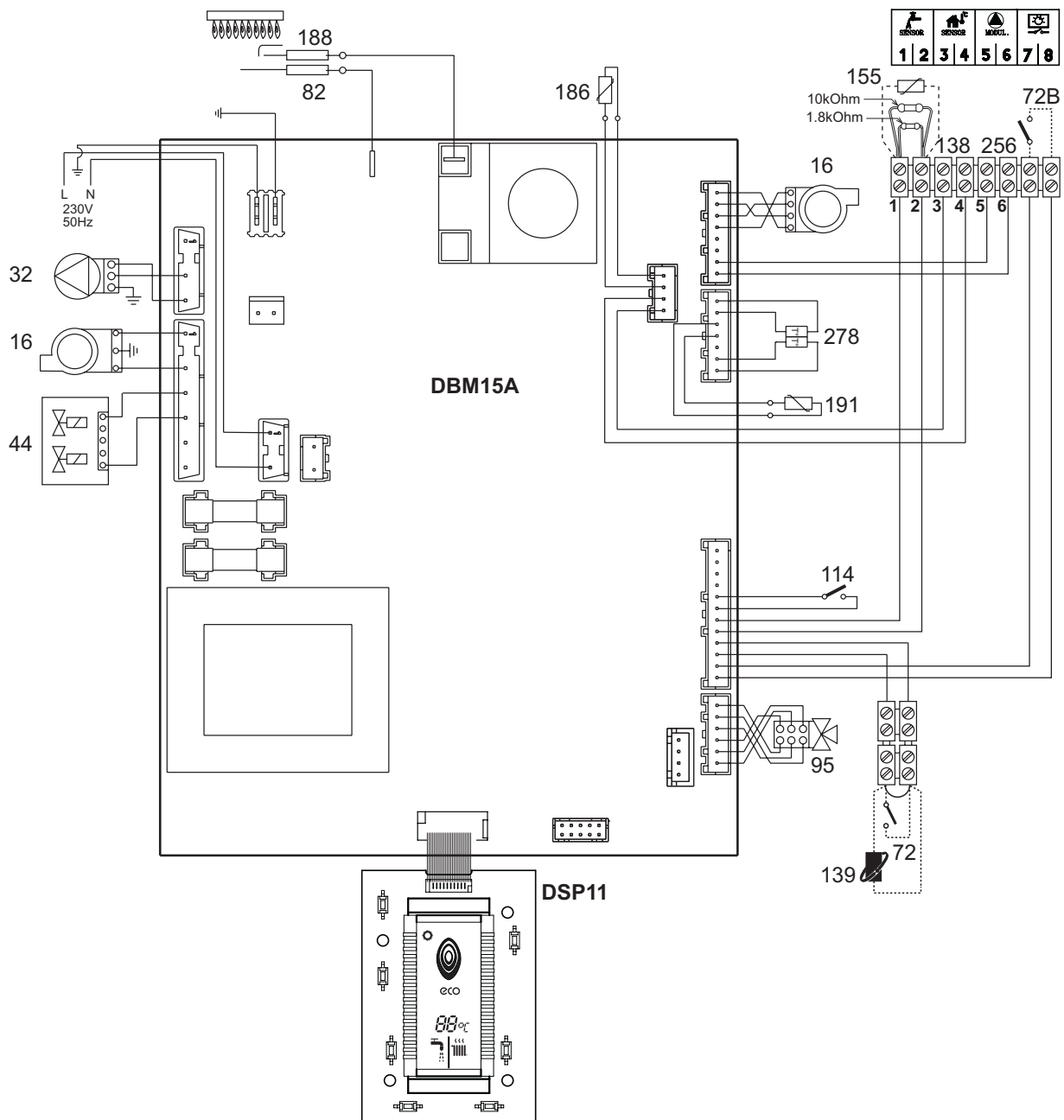


fig. 32 - Schema elettrico



**Attenzione:** Prima di collegare il **termostato ambiente** o il **cronocomando remoto**, togliere il ponticello sulla morsettiera.

- |     |   |     |   |
|-----|---|-----|---|
| 16  | Ventilatore                               | 139 | Cronocomando remoto (non fornito)           |
| 32  | Circolatore riscaldamento                 | 155 | Sonda di temperatura sanitaria (opzionale)  |
| 44  | Valvola gas                               | 186 | Sensore di ritorno                          |
| 72  | Termostato ambiente (non fornito)         | 188 | Elettrodo d'accensione                      |
| 72B | Secondo termostato ambiente (non fornito) | 191 | Sensore temperatura fumi                    |
| 82  | Elettrodo di rilevazione                  | 278 | Sensore doppio (riscaldamento + sicurezza)  |
| 95  | Valvola deviatrice                        | 256 | Segnale circolatore riscaldamento modulante |
| 114 | Pressostato acqua                         |     |   |
| 138 | Sonda esterna (non fornita)               |     |   |

**EUROTERM**

A F F I D A B I L I T A ' & D U R A T A

**EUROTERM S.p.A.**  
VIA DEI MARMORARI, 68  
41057 SPILAMBERTO (MO) - ITALIA  
TEL. +039 059 784164 - 784048  
FAX. +039 059 785010