

gorenje

GB

ELECTRIC BUILT IN COOKING PLATE

HU

ELEKTROMOS BEÉPÍTHETŐ FŐZŐLAP

DE

AT

ELEKTRISCHE EINBAU-KOCHPLATTE

IT

PIANO ELETTRICO DI INDUZIONE INSERITO

GB	HU	DE	AT	IT
INSTRUCTIONS FOR OPERATION AND MAINTENANCE	KEZELÉSI ÉS KARBANTARTÁSI ÚTMUTATÓ	BEDIENUNGS- UND WARTUNGSEINLEITUNG		LE ISTRUZIONI D'USO E DI MANUTENZIONE
<p>Dear customer, You have purchased a product of our new series of built-in electric appliances. We hope that our product will serve you well and for long time. We recommend you to study these instructions and to operate this product according to them.</p>	<p>Kedves Vevő, Őn megvásárolta a beépíthető elektromos készülékek új terméksaládjának egyik termékét. Tanácsoljuk Önnek, olvassa át a jelen használati utasítást, és a benne foglalt utasítások szerint kezelje a terméket.</p>	<p>Sehr geehrter Kunde, Sie haben ein Produkt aus der unserer neuen Serie der eingebauten Elektrogeräte gekauft. Unser Wunsch ist, dass das Produkt Ihnen gut dient. Wir empfehlen Ihnen diese Anweisung zu lernen and das Produkt gemäß in der Anweisung erhaltenen Informationen zu bedienen.</p>		<p>Spettabile cliente, Siamo lieti di aver acquistato il nostro nuovo prodotto degli elettrodomestici da inserire di serie nuova. Per ottenere suo buon servizio si raccomanda di studiare e rispettare le istruzioni d'uso sotto riportate.</p>
IMPORTANT INFORMATION, INSTRUCTIONS AND RECOMMENDATIONS	FONTOS INFORMÁCIÓK, UTASÍTÁSOK ÉS TANÁCSOK	WICHTIGE INFORMATIONEN, ANWEISUNGEN UND EMPFEHLUNGEN		LE INFIORMAZIONI, ISTRUZIONI E RACCOMANDAZIONI
<p>Safety measures</p> <ul style="list-style-type: none"> This appliance can be used by children aged from 8 years and above and persons with reduced physical, sensory or mental capabilities or lack of experience and knowledge if they have been given supervision or 	<p>Biztonsági intézkedések</p> <ul style="list-style-type: none"> A nyolc éven felüli gyerekek, valamint a csökkent fizikális, érzékszervi és szellemi képességekkel bíró személyek, illetve azok, akik nem rendelkeznek megfelelő tudással és tapasztalattal, a 	<p>Sicherheitsmaßnahmen</p> <ul style="list-style-type: none"> Dieses Gerät dürfen Kinder, älter als 8 Jahre, wie auch Personen mit verminderten körperlichen, sensorischen und geistigen Fähigkeiten oder mangelhaften Erfahrungen und Wissen bedienen, jedoch nur, wenn Sie das 		<p>Misure di sicurezza</p> <ul style="list-style-type: none"> Questo apparecchio può essere utilizzato da bambini di età superiore a 8 anni e dalle persone con capacità fisiche o mentali ridotte o mancanza di esperienza o conoscenze insufficienti a meno che siano sorvegliati o istruiti

<p>instruction concerning use of the appliance in a safe way and understand the hazards involved. Children shall not play with the appliance. Cleaning and user maintenance shall not be made by children without supervision.</p> <ul style="list-style-type: none"> • WARNING: Danger of fire: do not lay down objects on the cooking surfaces. • WARNING: The cooking without supervision with fat or oil on the cooking surface could be dangerous and could cause the ignition of fire. NEVER extinguish the fire here with water, but switch out the appliance first and then cover the flames for instance with pot lid or with a wet cloth. • NOTICE: The cooking process should be provided under supervision. Also a short time cooking should be provided under constant supervision. 	<p>készüléket csak megfelelő felügyelet mellett használhatják, vagy abban az esetben, ha megfelelő útmutatást kaptak a készülék biztonságos használatát illetően és megértették a készülék használatával járó veszélyeket. Ne engedjük a gyerekeknek, hogy játsszanak a készülékkel. Ne engedjük, hogy a gyerekek felügyelet nélkül tisztítsák a készüléket, illetve karbantartási munkákat végezzenek rajta.</p> <ul style="list-style-type: none"> • FIGYELMEZTETÉS: Tűzveszély: a főzőfelületekre ne rakjon semmilyen tárgyakat. • FIGYELMEZTETÉS: A zsíron vagy olajon való főzés a főzőlapon ellenőrzés nélkül veszélyes lehet és esetleg tűz képződéséhez vezethet. A tüzet SOHA ne oltsa vízzel, kapcsolja ki a készüléket és aztán a 	<p>Gerät unter entsprechender Aufsicht bedienen oder entsprechende Hinweise über den sicheren Gebrauch des Geräts erhalten haben und wenn Sie über die mit dem Gebrauch des Geräts verbundenen Gefahren belehrt wurden. Kinder sollten mit dem Gerät nicht spielen. Kinder sollen das Gerät nicht reinigen und keine Instandhaltungsarbeiten am Gerät ohne die entsprechende Aufsicht von Erwachsenen ausführen.</p> <ul style="list-style-type: none"> • WARNUNG: Feuergefahr: legen sie keine Gegenstände auf die Kochoberflächen ab. • WARNUNG: Das Kochen mit Fett oder Öl auf der Kochplatte ohne Aufsicht kann gefährlich sein und kann ein Feuer verursachen. NIEMALS löschen das Feuer mit 	<p>sull'uso sicuro dell'apparecchio e capiscano i possibili pericoli. I bambini non devono giocare con l'apparecchio.</p> <ul style="list-style-type: none"> • Pulizia e manutenzione da parte dell'utente non può essere eseguita da bambini senza la sorveglianza di un adulto. • ATTENZIONE: Pericolo d'incendio: non appoggiare alcun oggetto sulle zone di cottura. • ATTENZIONE: Cottura con grasso o olio sul piano cottura senza sorveglianza può essere pericolosa e potrebbe provocare l'incendio. Non spegnere MAI l'incendio con acqua, ma spegnere l'apparecchio e poi coprire le fiamme ad es. con un coperchio o un panno bagnato. • AVVERTIMENTO: Durante la cottura non lasciare l'apparecchio senza sorveglianza. Una
--	--	--	--

<ul style="list-style-type: none"> • Switch out the cooking element after use with the corresponding control device, do not rely on the pot detector. • Do not lay down any metal objects on the induction cooking surface, as forks, spoons and lids, as they could be heated up. • WARNING: If the hotplate surface shows cracks, switch out the appliance and the circuit breaker for to prevent the electric shock. • Never use steam or pressure cleaners for cleaning of the appliance. A danger of electric shock is threatening here. • The appliance is not adapted for control with help of external timers or other special control devices. • WARNING: Use the protection of cooking panel designed with the producer of cooking appliance or marked with 	<p>lángokat fedje le például fedővel vagy nedves szövettel.</p> <ul style="list-style-type: none"> • FIGYELMEZTETÉS: A főzést állandó ellenőrzés alatt kell tartani. Egy rövid főzést is állandó ellenőrzés alatt kell tartani. • A használat után kapcsolja ki a megfelelő vezérlő berendezéssel a főzőrészleget, ne hagyja ezt az edény detektorára . • Az indukciós főzőlapra ne rakjon semmilyen fémtárgyakat, mint például késeket, villákat, kanalakat vagy fedőket, mert ezek felmelegedhetnek. • FIGYELMEZTETÉS: Ha a főzőlap felületén repedéseket észlel, kapcsolja ki a készüléket és a megszakítót, ezzel áramütést akadályozhat meg. • A készülék tisztítására soha se használjon gőz- vagy présleg tisztítókat. Másképpen az áramütés 	<p>Wasser, sondern schalten sie das Gerät aus und dann decken sie die Flammen zum Beispiel mit einem Topfdeckel oder feuchtem Tuch zu.</p> <ul style="list-style-type: none"> • HINWEIS: Das Kochen muss unter Aufsicht erfolgen. Auch kurzzeitiges Kochen muss unter Aufsicht erfolgen. • Schalten sie die Kochplatte nach der Benutzung mit der entsprechenden Steuereinrichtung aus und verlassen sie sich auf den Topfdetektor nicht. • Legen sie auf die Kochplatte keine Metallgegenstände wie Messer, Gabel, Löffel oder Topfdecke ab, weil sie sich aufwärmen können. • WARNUNG: Falls die Oberfläche der Kochplatte oder des Kochelements gekracht ist, schalten sie das Gerät und den Schutzschalter aus, damit sie die Möglichkeit eines 	<p>cottura breve deve essere sorvegliata in continuazione.</p> <ul style="list-style-type: none"> • A fine cottura spegnere il piano cottura con dispositivo di controllo. Non fare affidamento all'indicatore del recipiente. • Non poggiare sul piano cottura ad induzione alcuni oggetti metallici come coltelli, forchette, cucchiari e coperchi perchè possono riscaldarsi. • AVVERTIMENTO: Se la superficie del piano cottura o di un articolo è screpolata, spegnere l'apparecchio e l'interruttore per evitare l'infortunio elettrico. • Per la pulizia dell'apparecchio non utilizzare mai i pulitori a vapore o a pressione. C'è il rischio d'infortunio elettrico. • L'apparecchio non è preparato ad un funzionamento con il timer
---	--	---	--

the appliance producer as suitable in the user's manual only, or protection devices directly built in in the appliance. The use of incorrect protection devices could cause accident.

Caution

- Only authorized service worker or similar authorized person can connect the appliance to the electric mains.
- Manipulation with the appliance or unprofessional service could lead to risk of serious injury or to damaging of appliance, eventually. The installation, the all repairs, modifications or interventions into the appliance should be provided with the authorized serviceman or similarly authorized person only.
- A device for disconnecting

veszélye fenyeget.

- Ez a készülék nem alkalmas távvezérlésre sem külső speciális berendezésekkel való együttműködésre.
- FIGYELMEZTETÉS: Csak a főzőlap gyártójával gyártott főzőlap védőrácsait vagy a készülék gyártójával a használati utasításban alkalmasnak jelölteket használja, vagy azokat, amelyek egyenesen be vannak a készülékbe építve. Helytelen védőrácsok használata balesethez vezethet.

Intelem

- A készüléket az elektromos hálózathoz csak a szerviz dolgozója vagy ehhez szakmailag képzett személy csatolhatja.
- Egy felelőtlen manipuláció a készülékkel vagy egy nem szakképzett beavatkozás komoly

Elektronfalls verhindern können.

- Verwenden sie nie Dampfreiniger oder Druckluftreiniger für Reinigung des Geräts. Es droht ein Elektronfall.
- Das Gerät ist für Steuerung mit externem Wecker oder anderen speziellen Steuersystemen nicht geeignet.
- WARNUNG: Verwenden sie nur die Barriere der Kochplatte, welche mit dem Erzeuger des Kochgeräts konstruiert wurde oder mit dem Erzeuger des Kochgeräts in der Anleitung als geeignet bestimmt wurde, oder die Barriere der Kochplatte, die direkt in dem Gerät eingebaut ist. Die Verwendung von ungeeigneten Barrieren kann Unfälle verursachen.

Warnung

- Das Gerät kann zu dem

esterno o altri sistemi di controllo speciali.

- AVVERTIMENTO: Utilizzare solo le protezioni del piano cottura prodotti dal produttore dell'apparecchio o indicate nelle istruzioni d'uso o le protezioni del piano cottura incassate. Utilizzo di una protezione sbagliata può causare infortuni.





Avvertimento

- L'apparecchio può essere collegato alla rete elettrica solamente da un tecnico o da personale qualificato.
- Manipolazione con l'apparecchio o manutenzione non professionale può causare lesioni gravi o danni al prodotto. L'installazione, tutte le riparazioni, modifiche o interventi all'apparecchio devono essere svolte da persone qualificate o da un tecnico.

<p>of all poles of the appliance from the mains Into the electric wall circuit before the appliance should be inserted, where the contacts distance in disconnected state is 3 mm as minimum (thereafter called in the text as mains switch).</p> <ul style="list-style-type: none"> • The hotplate must be connected to power net with corresponding voltage, which is noticed on the rating plate, and with line connector corresponding to the power capacity of the hotplate (see the art. "Connection of appliance to the power net"). • Please let confirm the date of provided installing in the Guarantee sheet. • The product is designed exclusively for cooking. Do not use for other purposes, for instance for room heating. Do not put empty pots on the cooking zones. 	<p>sérüléshez vagy a gyártmány megrongálásához vezethet. A beépítést, minden javítást, változásokat és egyéb beavatkozást a készülékbe csak szerviz dolgozója vagy más ehhez képzett személy végezheti el.</p> <ul style="list-style-type: none"> • A készülék előtti elektromos vezetékbe egy berendezést kell bekapcsolni, mely a készülék összes pólusát a hálózattól minimálisan 3 mm kontaktus távolsággal elcsatolja. (tovább mint főkapcsoló lesz nevezve). • A főzőlapot a típuscímkén található előírások feszültségű elektromos hálózathoz kell kapcsolni, a főzőlap teljesítményfelvételének megfelelő bevezetővel. (lásd „A készülék bekötését az elektromos hálózatba”). • Az elvégzett szerelés 	<p>Stromnetz nur mit dem Inbetriebsetzer oder mit einer ähnlich fachlich befähigten Person zugeschaltet werden.</p> <ul style="list-style-type: none"> • Eine Manipulation mit dem Gerät oder ein unsachgemäßer Eingriff kann zu Risiko einer schweren Verletzung oder zu Beschädigung des Produktes zu führen. Die Inbetriebsetzung, alle Reparaturen, Änderungen und Eingriffe in das Gerät müssen nur mit dem Inbetriebsetzer oder mit einer ähnlich befähigten Person durchgeführt werden. • Am Anfang des festen Stromkreises vor dem Gerät muss ein Schalter für Abschaltung aller Polen des Geräts von dem Stromnetz, bei welchem die Entfernung der abgeschalteten Kontakte mindestens 3 mm ist (weiter im Text nur als Hauptschalter genannt) 	<ul style="list-style-type: none"> • Prima di collegare l'apparecchio alla rete elettrica bisogna inserire un dispositivo per scollegamento di tutti i poli dalla rete che ha una distanza dei contatti aperti di minimo 3 mm (in seguito indicati come interruttore principale). • Piano di cottura deve essere collegato alla rete elettrica a tensione prescritta rilasciata sulla scheda di tipologia. /vedi :“connessione del piano di cottura alla rete elettrica“./ • La data di nstallazione deve essere registrata nel Documento di garanzia. • L'apparecchio è costruito solamente per cucinare. Non utilizzare per motivi diversi, ad esempio per il riscaldamento di ambienti. Non poggiare recipienti vuoti sulle zone di cottura. • I cavi di alimentazione dell'apparecchio o degli altri apparecchi non possono essere in
--	--	--	--

<ul style="list-style-type: none"> • The electric feeding cables of the appliance or other appliances should not come in contact with the cooking plate. • Switch off the mains switch before providing cleaning or repairs. • Do not use the glass-ceramic surface as a shelf. Cracks or other damaging of surface can be caused so. Do not heat up food covered with aluminum foil, plastic pots or similar materials. • The danger of melting, fire or the damaging of hotplate threatens in such cases. • If the hotplate is not in service, ensure that all of its control elements are off. • The main power switch should be always switched off in case of changed surrounding conditions in the room with the installed appliance (painting, gluing works, etc.). 	<p>dátumát írassa be a Szavatossági levélbe.</p> <ul style="list-style-type: none"> • A gyártmány kizárólag csak főzésre használható. Ne használja más rendeltetésre, például a helység fűtésére. Az üres edényeket ne rakja a főzőzónákra. • A készülék vagy más készülékek tápkábelei nem érintkezhetnek a főzőlappal • A tisztítás és javítás előtt kapcsolja ki az elektromos vezeték főkapcsolóját. • Az üveg-kerámialapot ne használja, mint elrakó felületet. Ilyen használatnál a felületet megkarcolhatja, vagy másképpen megkárosíthatja. Az alumínium lapba csomagolt vagy műanyag és hasonló edénybe tett ételt nem szabad melegíteni. Az olvasztás, tűz vagy esetleg a főzőlap károsodásának veszélye áll fenn. 	<p>gebaut werden.</p> <ul style="list-style-type: none"> • Die Kochplatte muss zu einem Stromnetz mit vorgeschriebener, aus dem Typenschild angegebener Spannung zugekoppelt werden, und mit einer Stromschnur, welche der Leistung der Kochplatte entspricht (siehe „Kopplung des Geräts zu dem Stromnetz“). • Lassen Sie sich das Datum der Montage in die Garantieschein bestätigen. • Das Erzeugnis ist ausschließlich für das Kochen bestimmt. Verwenden sie das Gerät für andere Zwecke, wie zum Beispiel für Heizung des Raums, nicht. Legen sie die leeren Töpfe auf die Kochzonen nicht. • Versichern Sie sich, dass die Netzanschlussschnurren des Geräts oder der anderen Geräte sind nicht im Kontakt mit der 	<p>contatto con il piano cottura.</p> <ul style="list-style-type: none"> • Durante la pulizia e le riparazioni staccare l'interruttore principale dalla corrente. • Non utilizzare il piano cottura in vetroceramica per poggiarvi oggetti. Il ciò potrebbe causare i graffi oppure altri danni. Non riscaldare le pietanze in carta stagnola, recipienti di plastica o simili. Pericolo di fusione, incendio, oppure danneggiamento del piano cottura. • Se il piano di cottura sta fuori uso, si raccomanda di tenere spenti tutti gli elementi di manipolazione. • In caso del cambiamento dell'ambiente in cui la cucina viene installata (lavori con le vernici, con materiali adesivi ect.) deve essere sempre spento corrente elettrico di entrata. • Durante la manipolazione
--	--	---	--

<ul style="list-style-type: none"> • Switch off the main switch before the line connector at manipulation with the appliance or at longer time without use. • We recommend you to call once in two years the service company for checking of the hotplate functions. You can prevent this way the faults and prolong the lifetime of hotplate. 	<ul style="list-style-type: none"> • Ha a főzőlapot nem használja, ügyeljen arra, hogy az összes vezérlőegysége ki legyen kapcsolva. • A készülék szerelési térség környezetének változása esetében (mázanyagokkal, ragasztókkal való munkák stb.) mindig ki legyen kapcsolva az elektromos energia főbevezetése. • A készülékkel való manipuláció, ill. a készülék hosszabb leállítása esetében kapcsolja ki a készülék előtti elektromos energia-bevezetés főkapcsolóját. • Ajánlatos minden két év után szervizelő céghez fordulni a lap működése ellenőrzésének érdekében. 	<p>Kochplatte.</p> <ul style="list-style-type: none"> • Der Hauptschalter der Stromzufuhr muss bei Reinigung und Reparatur ausgeschaltet werden. • Verwenden sie die glaskeramische Platte als eine Ablagefläche nicht. Es droht die Entstehung der Kratzen oder anderer Beschädigung. Wärmen sie die Speise in Alufolie oder in Plastik- und ähnlichen Behältern nicht auf. Besteht hier die Gefahr der Verschmelzung, des Feuers, oder der Beschädigung der Kochplatte. • Wenn das Gerät nicht im Betrieb ist, überzeugen Sie sich, dass alle Bedienelemente ausgeschaltet sind. • Wenn die Umgebung des Geräts geändert werden sollte (Arbeiten mit Strichmaterialien, Klebstoffen u. ä.), muss immer vorher von der 	<p>con l'apparecchio della cucina, rispettivamente la sua tenuta fuori uso per il periodo più lungo, bisogna sconnettere l'entrata principale del corrente elettrico collocato davanti all'apparecchio.</p> <ul style="list-style-type: none"> • Si raccomanda di farsi fare controllo del funzionamento del piano di cottura ceramico una Volta all'anno. Così eviterete gli eventuali danni e prolungherete la vitalità del piano ceramico.
--	--	---	--

		<p>Stromversorgung entkoppelt werden.</p> <ul style="list-style-type: none"> • Bei Manipulation mit dem Gerät, oder bei längerer Nichtbenützung, schalten Sie bitte den Hauptschalter der Energiezufuhr vor dem Gerät aus. • Wir empfehlen Ihnen einmal in zwei Jahren sich auf eine Reparaturstelle zu wenden mit Bitte die Funktionen der Platte zu überprüfen. Sie vermeiden damit die eventuellen Störungen und Sie verlängern damit die Lebensdauer der Kochplatte. 	
 <p>The symbol on the product or on its packaging determines, that this appliance should not be given into the domestic waste. It should be delivered to collection spot for recycling of</p>	 <p>A gyártmányon vagy ennek a csomagolásán levő jel jelzi, hogy ez a gyártmány nem kerülhet házi hulladékba. El kell ezt vinni a gyűjtőhelyre az elektromos és elektronikus</p>	 <p>Das Symbol auf dem Erzeugnis oder auf die Verpackung bestimmt, dass dieses Erzeugnis gehört nicht in den Hausmüll. Er muss in die Sammelstelle für die Wiederverwendung der elektrischen und elektronischen Einrichtungen geliefert werden. Mit der Ausführung einer richtigen Liquidation dieses</p>	 <p>Il simbolo sul prodotto o sull'imballaggio indica che questo prodotto non può essere trattato come rifiuto domestico. Consegnare l'apparecchio all'azienda di zona, autorizzata per la raccolta</p>

electric and electronic devices. With correct liquidation of this product you can help at prevention of negative consequences for the environment and for the human health, which could be else caused with improper liquidation of this product. More detailed information on recycling of this product you can receive at competent local authority, service for liquidation of domestic waste or in the shop, where you had bought the product.

THE PURPOSE OF THE APPLIANCE

The appliance is designed for usual preparation of food in households and it should not be used for other purposes. The individual possibilities of its use are fully described in this manual.

berendezések recirkulációjára. A gyártmány helyes felszámolásával segíti a környezetre és az emberi egészségre való negatív következmények megfékezését, melyeket a gyártmány helytelen felszámolása okozhatnak. Közlelbbi információkat a gyártmány reciklációjáról az illetékes helyi hatóságnál, a házi hulladékot gyűjtő szolgálatnál vagy abban az üzletben kaphat, ahol a gyártmányt megvette.

A KÉSZÜLÉK RENDELTETÉSE

Ez a készülék a szokásos otthoni ételek elkészítésére alkalmas és nem szabad más célokra használni. A használat lehetőségei teljesen le vannak írva ebben a használati utasításban.

Erzeugnisse sie elfen bei der Vermeidung der negativen Einflüsse für die Umwelt und der menschlichen Gesundheit, welche bei einer unrichtigen Liquidation dieses Erzeugnisses entstehen könnten. Sie können mehr ausführliche Information über Wiederverwendung dieses Erzeugnisses bei der zuständigen Ortsbehörde, bei einer Stelle für Liquidation des Hausmülls oder im Geschäft, wo sie das Erzeugnis gekauft haben.

DER ZWECK DES GERÄTS

Das Gerät ist für normale Vorbereitung der Nahrung in den Haushalten bestimmt und es sollte nicht für andere Zwecke benützt werden. Die einzelnen Möglichkeiten der Verwendung sind ausführlich in diesem Handbuch beschrieben.

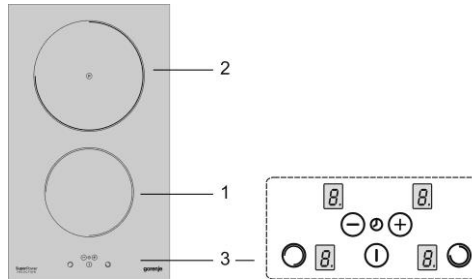
degli elettrodomestici in disuso. Uno smaltimento corretto aiuta ad eliminare l'impatto ambientale negativo e l'impatto sulla salute che potrebbero essere causati da uno smaltimento inadeguato. Per informazioni più dettagliate sul riciclaggio di questo prodotto rivolgersi all'ufficio competente di zona, il servizio locale di smaltimento rifiuti o il negozio dove è stato acquistato il prodotto.

FUNZIONE DELL'APPARECCHIO

L'apparecchio è costruito per la cottura di cibi e non dovrebbe essere utilizzato diversamente. Le funzioni particolari sono descritte in questo manuale.

<p>ATTENTION! When using induction build-in hobs, do not insert any additional equipment (for instance so called reduction rings or induction base, which make cookware with nonmagnetic base possible to use) between base of cookware and surface of glass ceramic hob. Application of such a equipment can cause damage of appliance and there is high risk of burning.</p>	<p>FIGYELEM! Használata esetén kerámia indukciós főzőlapot dobja bármilyen további eszköz (mint például az úgynevezett csökkentés gyűrűkkel vagy induktív pad, amely lehetővé teszi, hogy edényeket egy nem-mágneses bázis) között az a tartály aljára és a felülete a kerámia lemez. Az ilyen eszközök használata károsíthatja a készüléket, és előfordulhat nagy a kockázata a sérülést okoz.</p>	<p>VORSICHT! Bei der Verwendung von Keramik-Kochfeld dürfen sich keine zusätzliche Geräte (wie die sogenannte Reduktion Ringe oder induktiven Pad, mit dem Sie Kochgeschirr mit einem nicht-magnetischen Basis verwenden können) zwischen dem Boden des Behälters und der Oberfläche der Keramik-Platte. Mit solchen Geräten kann das Gerät beschädigen und kann mit einem hohen Risiko von Verbrennungen auftreten.</p>	<p>ATTENZIONE! Quando si utilizza vetroceramica induzione non mettere eventuali dispositivi aggiuntivi (come i cosiddetti anelli di riduzione o pad induttivo che permette di utilizzare pentole con un non-magnetico base) tra il fondo del contenitore e la superficie della piastra ceramica. Utilizzando tali dispositivi possono danneggiare l'apparecchio e può verificarsi ad alto rischio di ustioni.</p>
<p>USUAL NOISE DURING OPERATION OF AN APPLIANCE WITH INDUCTION WARMING The appliance can emit noises as buzzing, whistling or cracking at switching on to maximum capacity or at certain utensils. These noises vanish after switching to lower capacity level. Also the quantity of cooked food and the method of cooking can affect the noise intensity. The appliance is provided with a cooling ventilator, which is switched on at detected higher temperature. If the temperature is always high then the ventilator could remain running also after switching off of cooking zones. The mentioned noises are usual manifestation of induction heating and they do not indicate a defect.</p>	<p>AZ INDUKCIÓS FOGYASZTÓ KÉSZÜLÉK NORMÁLIS MŰKÖDÉSI ZAJA A melegítés maximális fokra való bekapcsolásánál vagy a kiválasztott edény típusától függően a készülék különböző hangokat adhat ki, mint például bűgást, fűtülést vagy ropogást. Ezek a zajok kisebb melegítési fokra való kapcsolás után rendszeresen eltűnnek. A főzött étel mennyisége és a főzés típusa is befolyásolhatja a zajok erejét. A készülék hűtőszellőzővel van felszerelve, mely magasabb hőfok érzékelésénél kapcsolódik be. Ha a hőfok magas, akkor a szellőző a főzőzónák kikapcsolása után is működhet egy ideig. A fent említett zajok az indukciós melegítés normális kísérőzajai és nem jeleznek semmilyen hibát.</p>	<p>ÜBLICHER BETRIEBSALARM EINES ZUGESCHALTETES GERÄTS MIT INDUKTIONSERWÄRMUNG Das Gerät kann bei Einschaltung der Erwärmung auf maximale Leistung, in Abhängigkeit von dem gewählten Typ der Behälter, verschiedene Geräusche, wie z.B. Getöse, Pfeifen oder Krachen ausgeben. Die Geräusche verschwinden mit Wählen einer niedrigeren Leistungsstufe der Erwärmung. Auch die Menge des gekochten Gerichts und die Methode des Kochvorgangs können die Intensität der Geräusche beeinflussen. Das Gerät ist mit einem Kühlventilator, welcher bei erhöhter Temperatur eingeschaltet wird, ausgestattet. Der Ventilator kann auch nach Ausschalten der Kochzonen in Betrieb bleiben, falls die Temperatur noch zu hoch geblieben ist. Diese Geräusche sind normale Erscheinungen der Induktionserwärmung und sie signalisieren keine Störung.</p>	<p>SUONI ABITUALI DURANTE IL FUNZIONAMENTO DEI PIANI DI COTTURA A INDUZIONE All'accensione del riscaldamento alla massima potenza o, a seconda del tipo di contenitori utilizzati, l'apparecchio potrebbe emettere dei suoni come ronzio, fischio o scricchiolamento. Suoni si eliminano riducendo il livello di cottura. La quantità dei cibi cotti ed il metodo di cottura può influenzare sulla loro intensità. L'apparecchio è dotato di una ventola di raffreddamento che si accende per indicare le temperature più elevate. La ventola può funzionare anche dopo che le zone di cottura vengono spente quando la loro temperatura è ancora alta. Questi suoni manifestano un normale funzionamento del piano di cottura a induzione e non indicano alcun malfunzionamento.</p>
<p>ATTENTION! Switch of the appliance from the power net when detecting any cracks on the hotplate surface.</p>	<p>VIGYÁZAT! Ha a főzőlap felületén bármilyen repedés jelenik meg, azonnal kapcsolja le a készüléket a hálózatról.</p>	<p>VORSICHT! Bei Entdeckung auch kleine Rissen auf der Oberfläche der Kochfläche schalten Sie das Gerät sofort von dem Netz ab.</p>	<p>ATTENZIONE! Se dovessero ad apparire sulla superficie del piano ceramico le spaccature di qualsiasi tipo, sconnettete subito l'apparecchio dalla rete elettrica.</p>

DESCRIPTION AND OPERATION OF APPLIANCE	A KÉSZÜLÉK LEÍRÁSA ÉS KEZELÉSE	BESCHREIBUNG UND WARTUNG DES GERÄTS	DESCRIZIONE E SERVIZIO DELL'APPARECCHIO
<ul style="list-style-type: none"> The appliance is intended for building in a cutout in working table of kitchen furniture. The sealing rubber glued on the border of hotplate prevents the in-leak of liquids under the hotplate. The basic part of appliance is the glass ceramics hotplate, to which the all other supporting, covering and electric parts are connected. Electric cooking zones are marked on the hotplate, which are for cooking only. The cooking zone diameters are derived from usual cooking pot sizes. We do not recommend the use of pots exceeding the marking of cooking zone. The overheating of induction electronics is prevented with a temperature limiter. An increased temperature of hotplate surface after switching off is signalized with light indicator of residual heat. The energy of hot place can be used yet. The light indicator switches off after cooling down to a temperature without danger of burning. 	<ul style="list-style-type: none"> A készülék a konyhabútor munkalapjában készített kivágásba való beszereléshez rendeltetett. A főzőlap peremére ragasztott tömítőgumi meggátolja a folyadékok lefolyását a főzőlap alá. A készülék alapja az üvegkerámia-főzőlap, amelyre kötvé vannak a többi tartó, burkoló és elektromos részek. A főzőlapon elektromos főzőzónák vannak kijelölve, amelyek kizárólag főzéshez vannak rendeltetve. A főzőzónák átmérői általános főzőedények méreteiből vannak levezetve. Nem ajánlatos olyan edényt használni, amelynek nagysága túlterjedne a főzőzónát kijelölő rajzon. Az üvegkerámia-lap alatti főzőzóna túlhevülését hő-korlátozó korlátozza. A maradékhő-kijelző lámpák a főzőzóna növelt hőmérsékletét jelzik annak kikapcsolása után. A forró főzőhely energetikailag kihasználható. A kijelző olyan lehűléskor alszik el, amikor nem fenyeget megégetés veszélye. 	<ul style="list-style-type: none"> Das Gerät ist für Einbau in einer Ausschnitt in dem Arbeitsbrett des Küchenmöbels bestimmt. Die auf die Ränder der Kochplatte geklebte Gummidichtung verhindert die Eindringung der Flüssigkeit unter der Kochplatte. Der Hauptteil des Geräts ist die glas-keramische Kochplatte, auf welche die anderen tragenden, deckenden und elektrischen Teile des Geräts gekoppelt sind. Auf der Kochplatte sind Plätze - elektrische Kochzonen - markiert, die nur für Kochen dienen. Die Durchmesser der Kochzonen sind von üblichen Massen des Kochgeschirrs abgeleitet. Wir empfehlen nicht die Benützung von Geschirr mit die Kochzone markierenden Markierung übersteigender Größe. Die Überheizung der Kochzone unter der glas-keramischen Platte ist mit Temperatursbegrenzer verhindert. Die leuchtenden Signalleuchten der Restwärme eine erhöhte Temperatur der Kochzonenoberfläche nach Ausschaltung signalisieren. Die Energie der heißen Kochplatte kann noch benützt werden. Die Signalleuchte erlischt erst nach solcher Abkühlung der Kochplatte, wenn schon keine Gefahr einer Verbrennung droht. 	<ul style="list-style-type: none"> L'apparecchio é predestinato per la collocazione nel ritaglio del piano di lavoro della cucina.. La guarnizione incollata alla margine del piano do cottura, non permette ai liquidi penetrare sotto il piano vetrocermico. La parte di base dell'apparecchio é il piano vetroceramico a cui sono collegate le altre parti portanti della cucina, le parti di copertura e le parti elettrici dell'apparecchio. Sul piano di cottura sono segnate le zone di bollitura che devono servire solo per cucinare. Le dimensioni delle zone di bollitura corrispondono alle dimensioni abituali delle pentole da cucinare. Si sconsiglia di usare tale tipo di pentola che oltrapassa la zona segnata. Surriscaldamento dell'etrovalvola di induzione elimina limitatore del calore. La segnalazione del calore residuo segnala la temperatura elevata sulla superficie della zona di cottura dopo lo spengimento. Questo calore può essere energeticamente sfruttato. Il segnale visuale spenge, quando sulla zona di bollitura non corre pericolo di ustione.
<ol style="list-style-type: none"> 1. Front cooking zone 2. Rear cooking zone 3. Control panel - TOUCH CONTROL 	<ol style="list-style-type: none"> 1. Első főzőzóna 2. Hátsó főzőzóna 3. Vezérlőpanel ÉRINTŐVEZÉRLÉS (TOUCH CONTROL) 	<ol style="list-style-type: none"> 1. Vordere Kochzone 2. Hintere Kochzone 3. Bedienpult – KONTAKTBEDIENUNG (TOUCH CONTROL) 	<ol style="list-style-type: none"> 1. Zona di cottura anteriore 2. Zona di cottura inferiore 3. Pannello di maneggio - A TOCCO (TOUCH CONTROL)



THE PRINCIPLE OF INDUCTION

The system of induction heating is based of physical phenomenon of magnetic induction. The basic property of this system is the direct energy transfer from the generator directly to the bottom of cooking spot.

INDUKCIÓ ELVE

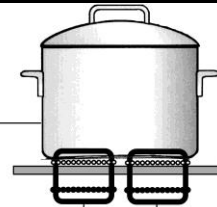
Az indukciós melegítés rendszere a mágneses indukció fizikális jelenségen alapul. A rendszer alap tulajdonsága az energia közvetlen átvitele a generátorból közvetlenül a főzőedény fenekébe.

PRINZIP DER INDUKTION

Das System der Induktionsheizung ist auf der physikalischen Erscheinung der magnetischen Induktion gegründet. Die Grundeigenschaft dieses Systems ist die direkte Energieübertragung aus einem Generator in den Boden des Kochgeschirrs.

PRINCIPIO INDUZIONE

Il sistema di riscaldamento ad induzione si basa al fenomeno fisico della induzione magnetica. La natura fondamentale di questo sistema è la trasmissione diretta dell'energia dal generatore al fondo della pentola.



Geschirr mit ferromagnetischem Boden
 Ferromágneses fenekű edény
 Cooker with ferromagnetic bottom
 Recipienti con il fondo ferromagnetico
 Récipient avec le fond ferromagnétique

Glaskeramische Platte
 Üvegkerámia-lap
 Glass ceramics plate
 Piano vetroceramico
 Plaque vitrocéramique

Generator
 Generatore
 Générateur

ADVANTAGES OF INDUCTION HEATING

- More safe – low glass surface

AZ INDUKCIÓS FÜTÉS ELŐNYEI

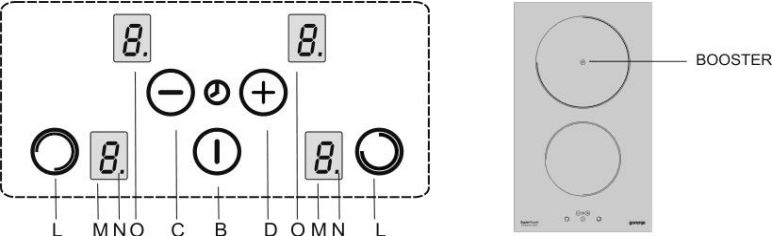
- Biztonságos – alacsony hőmérséklet az üveg felületén

VORTEILE DER INDUKTIONSHHEIZUNG

- Sie ist mehr gefahrlos – niedrige

VANTAGGI DEL RISCALDAMENTO AD INDUZIONE

<p>temperature</p> <ul style="list-style-type: none"> • More quickly – shot heating up time • More accurate – it reacts immediately to adjusting of heating level • More effective – 90% of adsorbed energy is changed to heat 	<ul style="list-style-type: none"> • Gyorsabb – rövid bemelegítési idő • Pontosabb – azonnal reagál a fűtésfokozat változtatására • Hatékonyabb – az elnyelt energia 90%-a meleggé változik 	<p>Temperatur auf der Glasoberfläche</p> <ul style="list-style-type: none"> • Sie ist schneller – kurze Erwärmungszeit • Sie ist mehr genau – sie reagiert sofort auf Änderung des Sollwertes der Heizung • Sie ist wirksamer – 90 % der absorbierten Energie ändert sich in Wärme 	<ul style="list-style-type: none"> • più sicuro – la temperatura bassa sulla superficie del vetro • più veloce – il periodo più corto di riscaldamento • più preciso - reagisce immediatamente al cambiamento del grado di caldo inserito • più efficace - 90% di energia assorbita si trasferisce in calore
<p>COOKERS FOR INDUCTION COOKING ZONE</p> <p>The magnetism is used for heat generation at induction cooking. Therefore the cookers have to contain iron. Check it please with a piece of magnet, if the cooker is magnetic. The bottom of cookers for induction cooking can have a smaller or same diameter as the diameter of marked cooking zone, and this in the following ranges: diameter 200 - 150 mm - for the zone 2 diameter 160 -110 mm - for the zone 1</p> <p>The other requirements for pots - see „The principles of using of glass ceramics plate“.</p>	<p>FŐZŐEDÉNYEK AZ INDUKCIÓS FŐZŐZÓNÁKHOZ</p> <p>Az indukcióval való főzés mágnességet használ a meleg fejlesztéséhez. Ezért az edényeknek vasat kell tartalmazniuk. Mágnes segítségével ellenőrizze az edény mágnességét. Az indukciós főzőzónákhoz használt edényfenék átmérője kisebb vagy egyenlő lehet a kijelölt főzőzóna átmérőjével, mégpedig a következő terjedelemben: Ø200 -150 mm –az 2-es zónához Ø160 –110 mm –a1-es zónához További követelmények az edényekre – lásd „Az üvegkerámia-lap használatának alapelvei“.</p>	<p>GESCHIRR FÜR KOCHEN MIT INDUKTIONSHEIZUNG</p> <p>Das Induktionskochen benützt den Magnetismus für Wärmegenerierung. Das Geschirr muss dafür Eisen enthalten. Überprüfen Sie bitte mit Hilfe eines Magnets, ob das Geschirr magnetisch ist. Der Boden des Geschirrs für Induktionskochzonen kann einen kleineren oder gleichen Durchmesser haben als der Durchmesser der markierten Kochzone ist, und zwar in einem Umfang von: Ø 200 -150 mm -für die Zone 2 Ø 160 -110 mm - für die Zone 1</p> <p>Die anderen Anforderungen für das Geschirr - siehe „Grundsätze der Benutzung einer glaskeramischen Platte“.</p>	<p>LE PENTOLE D'USO PER LA ZONA DI BOLLITURA</p> <p>La cottura ad induzione sfrutta il magnetismo per la generazione del calore. Perciò le pentole usate devono contenere come materiale il ferro. Controllate usando il magnette se il recipiente reagisce. Il fondo della pentola usata per le zone di induzione deve avere la dimensione più piccola o uguale come la zobra di bollitura usata come sotto riportato: Ø 200 –150 mm – per la zona 2 Ø 160 –110 mm - per la zona 1</p> <p>le altre richieste per le pentole di cottura-vedi „ I principi d'uso del piano vetroceramico“.</p>
<p>OPERATION OF APPLIANCE</p>	<p>A KÉSZÜLÉK KEZELÉSE</p>	<p>BEDIENUNG DES GERÄTS</p>	<p>MANEGGIO DELL' APPARECCHIO</p>
<p>WARNING</p> <ul style="list-style-type: none"> • Solely adults can operate this appliance and according to this manual. • It is not allowed to leave children unattended at the appliance in operation. • The electric hotplate is an appliance requesting attendance. • Persons with pacemaker or insulin pump can operate the appliance, provided that their implants are in 	<p>FIGYELMEZTETÉS</p> <ul style="list-style-type: none"> • A készüléket kizárólag felnőtt személyek használhatják a kezelési útmutató szerint. • Nem megengedett a működő készüléknél gyerekeket hagyni felügyelet nélkül. • Az elektromos főzőlap olyan készülék, amely felügyeletet igényel. • Személyek szívstimulátorral vagy inzulinpumpával csak abban az esetben kezelhetnek indukciós- 	<p>HINWEIS</p> <ul style="list-style-type: none"> • Nur Erwachsene können das Gerät und gemäß der Bedienungsanweisung zu bedienen. • Es ist nicht erlaubt, wenn das Gerät im Betrieb ist, Kinder ohne Aufsicht neben dem Gerät zu lassen. • Der Betrieb einer elektrischen Kochplatte erfordert ständige Aufsicht. • Personen mit Herzstimulator (Pacemaker) oder mit Insulinpumpe können das Gerät mit 	<p>AVVERTENZA</p> <ul style="list-style-type: none"> • L'apparecchio, in conformità alle istruzioni di maneggio può essere comandato solo dalle persone adulte. • È inammissibile di lasciare i bambini soli nella vicinanza dell'apparecchio in funzione. • Il piano di cottura elettrico è apparecchio di cui andamento chiede la sorveglianza continua. • Le persone con lo stimolatore al cuore o con la pompa di insulina possono

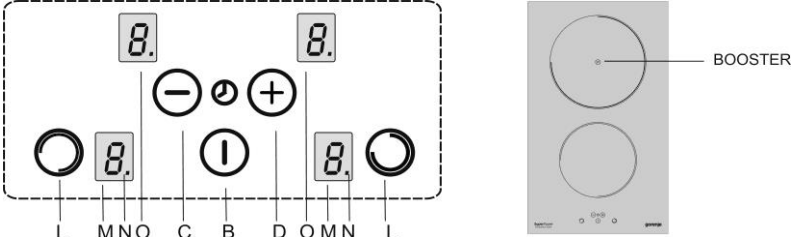
conformity with to 89/336/CEE directive.	főzőzónás készüléket, ha a beültetésük megfelel a 89/336/CEE előírásnak.	Induktionskochzonen nur dann bedienen, wenn die Implantate die Anforderungen der Regelung 89/336/CEE erfüllen.	maneggiare l'apparecchio solo se loro impianti corrispondono alle norme 89/336/CEE.
CONTROL PANEL	VEZÉRLŐPANEL	BEDIENPULT	PANELLO MANNEGGIAMENTO
			
<p>B - power switch sensor C - minus sensor (-) D - plus sensor (+) L - cooking zone symbol M - power level indicator N - cooking zone activation symbol O - timer display</p>	<p>B - a hálózati kapcsoló szimbóluma C - a mínusz szenzor (-) D - a plusz szenzor (+) L - a főzőzóna szenzorja M - a teljesítmény kijelzője N - a főzőzóna aktiválásának szimbóluma O - az időzítő (timer) kijelzője</p>	<p>B – Fühler des Netzschalters C – Fühler für Minus (-) D – Fühler für Plus (+) L – Symbol der Kochzone M – Zeiger der Leistungsstufe N – Symbol der Aktivierung der Kochzone O - Anzeige des Timers</p>	<p>B – sensore dell'interruttore di rete C – sensore del meno (-) D – sensore del più (+) L – simbolo della zona di cottura M – indicatore del grado di potenza N – simbolo di attivazione della zona di cottura O – display del temporizzatore (timer)</p>
<p>ATTENTION</p> <ul style="list-style-type: none"> The sensor type "Touch control" is activated by touching a finger to appropriate symbol on glass ceramic hob. Therefore keep the control panel clean and dry. Do not lay down objects on the control panel of hotplate. Avoid children using or cleaning the hob surface. Prevent all unwished switching on appliance, for instance with pets! The set up parameters will be deleted after disconnection of hotplate form the power net. Never lay down food packaged into aluminum foil, knives and forks, pot 	<p>VIGYÁZAT</p> <ul style="list-style-type: none"> A szenzorvezérlés az üvegerámia-lapon elhelyezkedő megfelelő szimbólumra való ujj odaillesztésével aktiválódik. Ez okból a vezérlőpanelt tartsa tisztán. Ne helyezzen semmit a főzőlap vezérlőpaneljére. Ne engedje meg a gyerekeknek, hogy a főzőlap felületét használják vagy tisztítják. VIGYÁZZON a készülék akaratlan bekapcsolására, pl. háziállatok által. A főzőlap elektromos hálózatról való lekapcsolásakor a beállított paraméterek kitörölődnek. 	<p>VORSICHT!</p> <ul style="list-style-type: none"> Die Sensorbedienung ist mit Anlegen des Fingers auf das entsprechende Symbol auf der glas - keramischer Platte aktiviert. Dafür halten Sie das Bedienpult rein und trocken. Legen Sie keine Gegenstände auf das Bedienpult der Kochplatte. Verhindern Sie den Kindern, die Kochfläche der Platte zu benutzen oder reinigen. Vorsicht auf unerwünschte Einschaltung des Geräts, z.B. durch Haustiere! Bei Abschaltung des Geräts von dem Stromnetz werden die eingestellten Parameter gelöscht. 	<p>ATTENZIONE</p> <ul style="list-style-type: none"> Maneggio a sensore si attiva ponendo il dito al simbolo appartenente sul piano vetroceramico. Perciò mantenerlo sempre ben pulito e asciutto. Non ponete mai nulla sul piano vetroceramico Evitate cha la superficie di cottura del piano a induzione venga utilizzata o pulita da bambini. ATTENZIONE per l'apertura dell'apparecchio es. Dagli animali domestici! Sconnettendo il piano vetroceramico dalla rete elettrica vengono annullate le impostazioni del calore precedenti.

<p>lids or other metal objects on the induction cooking zones. These objects could be heated up very quickly and cause burning or damages at unwished or unintentional switching on of appliance.</p> <ul style="list-style-type: none"> • After removing the pot from cooking zones, hob will be switched off in 10 seconds automatically • Switch off the induction zone with the corresponding switch after using it, do not rely up to automatic switching off (pot recognition). 	<ul style="list-style-type: none"> • Az indukciós főzőzónákra soha ne helyezzen alufóliába csomagolt élelmiszert, evőeszközt, fазekak fedőjét és egyéb fémtárgyakat. A készülék akaratlan vagy véletlen bekapcsolása esetén az említett tárgyak felforrósodhatnak és égést vagy károsodást okozhatnak. • Ha az indukciós zónáról eltávolítja az edényt, akkor 10 perc múlva az egész főzőlap kikapcsolódik. • Használat után kapcsolja ki az indukciós zónákat és ne bízson az automatikus kikapcsolásban (fazékfelismerés). 	<ul style="list-style-type: none"> • Auf die Induktionskochzonen legen Sie keine in Alufolien gepackte Nahrung, Gedecke, Topfdeckel oder andere Metallgegenstände. Bei unerwünschter oder zufälliger Zuschaltung können diese Gegenstände sich schnell aufheizen und Verbrennung oder Beschädigung verursachen. • Nach Entfernen des Kochtopfes aus der Induktionszone wird die Kochplatte nach 10 Minuten abgeschaltet. • Nach Beendigung der Benützung schalten Sie das Gerät mit dem Schalter ab, verlassen Sie nicht auf die automatische Abschaltung (Erkennung des Geschirrs). 	<ul style="list-style-type: none"> • Sulle zone di cottura non ponete mai i cibi involtati nel folio di alluminio, le possate, coperchi di pentole ed altri oggetti di ferro. Anche se l'accensione non volutoa dei pulsanti, si potrebbe rischiare un danneggiamento del piano vetroceramico o provocare le eventualit ustioni. • Dopo che viene tolta la pentola dalla zona di induzione, entro 10 minuti avviene lo spegnimento della lastra di cottura. • Dopo l'uso della cucina spengete le zone di cottura non fidandovi allo spengimento automatico (l'identificazione del recipiente).
<p>The cooking zone capacities are regulated in the range of 9 degrees chosen by touch symbols on the control panel. The reaction time is 1 second - so long should be the finger held on the corresponding symbol.</p>	<p>A főzőzónák teljesítményfelvételei a vezérlőpanel érintési szimbólumok által választható 9 fokozat terjedelmében vannak szabályozva. A szimbólumok reakciója 1 másodperc – ezen idő alatt az ujjat a szimbólumon kell tartani.</p>	<p>Die Leistungen der Kochzonen sind in einem Umfang von 9 Stufen reguliert, die mit Berührungssymbolen bedient sind. Die Reaktionszeit der Taster (Symbole) ist ca. 1 Sekunde, so lange ist es notwendig den Finger in der Nähe des entsprechenden Symbols zu halten.</p>	<p>Le prestazioni delle zone di cottura vanno regolate in 5 gradi scelti a tatto dei simboli sul pannello di maneggio. La reazione dei simboli é 1 secondo. Durante questo periodo il dito deve toccare simbolo scelto.</p>
<p>SWITCHING ON THE HOB Touch the sensor B (power switch sensor). Symbol „O“ or „H“ will light on on both displays. If you don't select any function during in next 10 second, the hob will be switched off automatically.</p>	<p>A FŐZŐLAP BEKAPCSOLÁSA Csak a "B" szenzort nyomja le (hálózati kapcsoló). Mind a két kijelzőn az "O" szimbólum jelenik meg, vagy a „H“ szimbólum és a főzőzóna aktiválásának „N“ szimbólumai pislognak. Ha 10 másodpercen belül nem tesz más választást, a főzőlap automatikusan kikapcsolódik.</p>	<p>ZUSCHALTUNG DER KOCHPLATTE Drücken sie nur den Fühler B (Netzschalter). Auf beiden Anzeigen zeigt sich das Symbol „O“ oder „H“. Falls wir keine andere Wahl bis 10 Sekunden machen, wird die Kochplatte automatisch abgeschaltet.</p>	<p>ACCENSIONE DEL PIANO DI COTTURA AD INDUZIONE Premere solo il sensore B (interruttore di rete). Su tutti e due i display compare il simbolo "O" o "H". Se non viene effettuata un'altra selezione nell'arco di 10 sec., avviene lo spegnimento automatico del piano di cottura.</p>
<p>SWITCHING ON OF COOKING ZONE With pressing of „L“ sensor select the concerning cooking zone. We should now provide the selection of required capacity level (1-9) and this help of „+“ and „-“ sensors and up to 10 seconds.</p>	<p>A FŐZŐZÓNA BEKAPCSOLÁSA Az „L“ szenzor lenyomásával válassza ki a megfelelő főzőzónát. 10 másodpercig a főzőlap bekapcsolása után a „+“ és „-“ szimbólumok segítségével állítsa be a szükséges teljesítményt (1 – 9).</p>	<p>ZUSCHALTEN DER KOCHZONE Mit Drücken des Sensors „L“ wir wählen die entsprechende Kochzone aus. Bis 10 Sekunden nach Zuschalten der Kochplatte stellen Sie mit Hilfe der Fühler „+“ und „-“ die angeforderte Leistungsstufe (1 – 9) ein.</p>	<p>ACCENSIONE DELLA ZONA COTTURA Premendo il sensore „L“ scegliamo la zona cottura desiderata. Entro 10 secondi dall'accensione impostiamo attraverso i sensori „+“ e „-“ la potenza desiderata (1 – 9).</p>

<p>POT DETECTION FUNCTION</p> <ul style="list-style-type: none"> • If the cooking zone is switched on but there is no pot or the pot is not suitable for induction cooking, no heat is transferred. Symbol „“ is flashing. • If there is a suitable pot on the cooking zone, set power level is switched on and number of power level is displayed. Heat transfer is interrupted when pot is removed. Symbol „“ is flashing. • When small pot is placed on cooking zone only appropriate amount of heat is transferred depending on pot dimensions. 	<p>AZ EDÉNY ÉSZLELÉSE AZ INDUKCIÓS FŐZŐZÓNÁN</p> <ul style="list-style-type: none"> • Ha a főzőzóna be van kapcsolva és nincs rajta edény vagy csak nagyon kicsi edény, akkor nem lesz energiaátvitel. Erre a villogó „“ szimbólum figyelmeztet. • Ha megfelelő edényt helyez a főzőzónára, akkor a beállított teljesítmény bekapcsolódik és a kijelzőn a teljesítménynek megfelelő szám fog világítani. Ha az edényt eltávolítja, akkor az energiaátvitel megszűnik. A teljesítménykijelzőn megint a villogó „“ szimbólum jelenik meg. • Ha a főzőzónára egy kisebb, de a minimálisnál – melynél még a főzőzónát üzemeltetni lehet - nagyobb átmérőjű edényt helyezünk, akkor csak a főzőedény átmérőjének megfelelő energia lesz átadva. 	<p>TOPFERKENNUNG BEI DER INDUKTIONSKOCHZONE</p> <ul style="list-style-type: none"> • Falls die Kochzone eingeschaltet und kein oder ein zu kleiner Topf auf sie gestellt ist, dann wird keine Energieübertragung stattfinden. Das ist mit blinkendem Symbol „“ signalisiert. • Wenn auf die Kochzone ein geeigneter Topf gestellt ist, dann die eingestellte Leistungsstufe schaltet sich ein und die entsprechende Nummer der Leistung auf der Anzeige ständig leuchten wird. Falls der Topf abgestellt ist, dann die Energiezufuhr unterbrochen ist. Auf der Anzeige der Leistungsstufe wird erneut das blinkende Symbol „“ gezeigt. • Falls auf die Kochzone ein kleiner Kochtopf, aber noch mit einem größeren als der minimale, für Inbetriebnahme der Kochzone notwendige Diameter aufgestellt ist, dann nur eine dem Diameter des Topfes entsprechende Energie wird übertragen. 	<p>RICONOSCIMENTO DELLA PENTOLA SULLA ZONA DI COTTURA AD INDUZIONE</p> <ul style="list-style-type: none"> • Se la zona di cottura è accesa e non vi è appoggiata nessuna pentola o la pentola appoggiata sulla zona di cottura è troppo piccola, non avviene nessuna trasmissione dell'energia. Questo fatto viene segnalato dal simbolo „“ lampeggiante. • Se sulla zona di cottura viene appoggiata una pentola adeguata, avviene l'accensione del grado di potenza impostato e il numero con il suo valore rimane acceso sul visualizzatore. L'apporto di energia sarà interrotto se la pentola viene tolta. Sul visualizzatore del grado di potenza compare di nuovo il simbolo „“ lampeggiante. • Se sulla zona di cottura viene appoggiato un recipiente di cottura più piccolo, di cui dimensioni però non sono inferiori al diametro minimo necessario per indurre la zona di cottura al funzionamento, verrà fornita soltanto la potenza necessaria in relazione alle dimensioni del recipiente utilizzato.
<p>LATENT HEAT ENERGY INDICATOR</p> <ul style="list-style-type: none"> • Right after switching off the cooking zone display shows “H” that means cooking zone temperature is above 60°C. After cooling down “H” will disappear. • This signalization prevents you from burns. Latent heat energy can be used. 	<p>A MARADÉKHŐ JELZÉSE</p> <ul style="list-style-type: none"> • Ha a főzőzóna kikapcsolása után ennek a hőmérséklete 60° -nál magasabb, akkor a kijelzőn a „H” szimbólum jelenik meg, mely a főzőzóna felületének magasabb hőmérsékletét jelzi. • Ez a jelzés a megégetés lehetőségét a kikapcsolt zónától korlátozza. A forró főzőzóna hőtartalmát esetleg kilehet használni. 	<p>INDIKATOR DER RESTWÄRME</p> <ul style="list-style-type: none"> • Falls nach Abschaltung der Kochzone diese eine Temperatur über 60° C hat, dann auf der Anzeige das Symbol „H“, welches die erhöhte Temperatur der Kochzonenoberfläche signalisiert, leuchten wird. • Diese Signalisierung die Möglichkeit der Verbrennung bei abgeschalteter Kochzone reduziert. Die Wärme der heißen Kochzone kann benützt werden. 	<p>INDICAZIONE DEL CALORE RESIDUO</p> <ul style="list-style-type: none"> • Dopo lo spegnimento della zona di cottura, se la zona interessata è di una temperatura superiore a 60°C, sul display compare il segnale luminoso “H”, il quale indica una temperatura elevata della superficie della zona di cottura. • Tale indicazione riduce i rischi di ustionamento dalla zona spenta. L'energia della posizione di cottura rimasta calda può essere utilizzata.
<p>CHILD LOCK</p> <ul style="list-style-type: none"> • The child lock serves for disabling of 	<p>GYERMEKBIZTOSÍTÓ</p> <ul style="list-style-type: none"> • A gyermekbiztosító a készülék 	<p>KINDERSICHERUNG</p> <ul style="list-style-type: none"> • Die Kindersicherung dient für 	<p>FUNZIONE SICUREZZA BAMBINI</p> <ul style="list-style-type: none"> • Questa funzione serve per impedire ai

<p>use of the appliance.</p> <ul style="list-style-type: none"> The child lock can be activated only, when all cooking zone have the "0" capacity level. 	<p>használatát korlátozza.</p> <ul style="list-style-type: none"> A gyermekbiztosítót csak akkor lehet aktiválni, ha semmilyen nem nullás teljesítmény nincs a főzőzónáknál. 	<p>Verhinderung der Benutzung des Geräts.</p> <ul style="list-style-type: none"> Die Kindersicherung kann nur aktiviert werden, wann keine Leistungsstufe bei den Kochzonen eingestellt ist. 	<p>bambini di utilizzare l'apparecchio</p> <ul style="list-style-type: none"> Si possa attivare solo quando il livello di potenza delle zone cottura non è impostato.
<p>METHOD</p> <ul style="list-style-type: none"> Switch on the hotplate with pressing of sensor „B“. Blinking decimal points are shown on the displays. Press simultaneously the sensor for selection of rear zone („L“ on the right side) and the sensor „-“ and subsequently once more the sensor for selection of rear zone The letter „L“ will be shown on the displays. The activation of child lock has to be provided up to 10 second and no other sensor should be pressed. 	<p>FOLYAMAT</p> <ul style="list-style-type: none"> Kapcsolja be a főzőlapot a „B“ szenzor lenyomásával. Az ábrázolókon villogó tizedesponatok jelennek meg. Nyomja le egyidejűleg a hátsó zónát választó szenzort (a jobbik „L“) és a „-“ szenzort és következően még egyszer a hátsó zónát választó szenzort. Az ábrázolókon a „L“ betű fog megjelenni. A gyermekbiztosítót 10 másodpercig kell bekapcsolni és közben nem szabad más szenzort lenyomni. 	<p>METHODE</p> <ul style="list-style-type: none"> Schalten sie die Platte mit Drücken des Fühlers „B“ ein. Dezimalpunkte blinken auf den Anzeigen. Drücken Sie gleichzeitig den Sensor für Auswahl der hinteren Kochzone (rechtes "L") und den Sensor "-" und nachfolgend nochmals den Sensor für Auswahl der Kochzone. Auf den Anzeigen wird die Buchstabe "L" dargestellt. Die Aktivierung der Kindersicherung muss innerhalb 10 Sekunden ausgeführt werden und kein anderer Sensor darf gedrückt werden. 	<p>PROCEDURA</p> <ul style="list-style-type: none"> Accendete il piano cottura premendo il sensore „B“ Sul display lampeggiano i punti decimali. Premete contemporaneamente il sensore per la zona posteriore („L“ a destra) e sensore „-“ e nuovamente il sensore per la zona posteriore. Sul display s'accende la lettera „L“. L'attivazione della funzione dev'essere effettuata entro 10 secondi durante i quali non si possa premere un altro sensore.
<p>THE TEMPORAL DEACTIVATION OF CHILD LOCK FOR COOKING</p> <ul style="list-style-type: none"> Press simultaneously the sensor for selection of rear zone („L“ on the right side) and the sensor „-“ Instead of letter “L” the letter „0“ will be shown on the displays. The child lock will be once more activated after switching off of the hotplate. 	<p>A GYERMEKBIZTOSÍTÓ IDEIGLENES KIKAPCSOLÁSA FŐZÉSHEZ</p> <ul style="list-style-type: none"> Nyomja le egyidejűleg a hátsó zónát választó szenzort (a jobbik „L“) és a „-“ szenzort. Az "L" betű helyett az ábrázolókon egy "0" fog megjelenni. A főzőlap kikapcsolása után a gyermekbiztosítógé mint aktív lesz. 	<p>EINSTWEILIGE AKTIVIERUNG DER KINDERSICHERUNG FÜR KOCHEN</p> <ul style="list-style-type: none"> Drücken Sie gleichzeitig den Sensor für Auswahl der hinteren Kochzone (rechtes "L") und den Sensor "-". Statt der Buchstabe "L" wird jetzt die Marke "0" gezeigt auf den Anzeigen. Nach Ausschalten der Kochplatte wird die Kindersicherung nochmals aktiviert. 	<p>DISATTIVAZIONE TEMPORANEA DELLA FUNZIONE</p> <ul style="list-style-type: none"> Premete contemporaneamente il sensore per la zona posteriore („L“ a destra) e sensore „-“. Sul display invece della lettera “L” appare il simbolo „0“. Una volta spento il piano cottura la sicura viene attivata nuovamente.
<p>DEACTIVATION OF CHILD LOCK</p> <ul style="list-style-type: none"> Press simultaneously the sensor for selection of rear zone („L“ on the right side) and the sensor „-“ and subsequently once more the sensor „-“. The deactivation of child lock should be provided during 10 second. 	<p>A GYERMEKBIZTOSÍTÓ KIKAPCSOLÁSA:</p> <ul style="list-style-type: none"> Nyomja le egyidejűleg a hátsó zónát választó szenzort (a jobbik „L“) és a „-“ szenzort és következően még egyszer a „-“ szenzort. A gyermekbiztosítót 10 másodpercen belül kell kikapcsolni. 	<p>DEAKTIVIEREN DER KINDERSICHERUNG</p> <ul style="list-style-type: none"> Drücken Sie gleichzeitig den Sensor für Auswahl der hinteren Kochzone (rechtes "L") und den Sensor "-“ und nachfolgend nochmals den Sensor „-“. Das Deaktivieren der Kindersicherung muss bis 10 Sekunden gemacht werden. 	<p>DISATTIVAZIONE DELLA FUNZIONE:</p> <ul style="list-style-type: none"> Premete contemporaneamente il sensore per la zona posteriore („L“ a destra) e sensore „-“ dopodiché nuovamente sensore „-“. Disattivazione della funzione dev'essere effettuata entro 10 secondi.

<p>SWITCHING OFF THE HOB</p> <ul style="list-style-type: none"> Switching off the hob function can be done regardless the working state of the hob by touching "B" symbol. If the hob is switched off sound beeps and all the symbols are switched off (only "H" and alarm symbols could remain on). 	<p>A FŐZŐLAP KIKAPCSOLÁSA</p> <ul style="list-style-type: none"> A kikapcsolást tekintet nélkül a főzőlap üzemmódjára a „BEKAPCSOLVA / KIKAPCSOLVA” (B) vezérlő lenyomásával lehet elvégezni. A főzőlap kikapcsolását egy hangjel jelzi, a szimbólumok kialszanak (az esetleges valamelyik maradékhő jelzése vagy a riasztójelzés kivételével). 	<p>ABSCHALTUNG DER KOCHPLATTE</p> <ul style="list-style-type: none"> Die Funktion der allgemeinen Abschaltung kann ohne Rücksicht auf das Arbeitsregime der Kochplatte durchgeführt werden, und zwar mit Drücken des Tasters „Zugeschaltet / Abgeschaltet”(B). Bei der Abschaltung der Kochplatte ertönt ein Tonsignal (Piepen) und alle Symbole erlöschen (mit Ausnahme eventueller Signalisierung der Restwärme des einen Alarms auf einigen Anzeigen). 	<p>SPEGNIMENTO DEL PIANO DI COTTURA AD INDUZIONE</p> <ul style="list-style-type: none"> L'operazione dello spegnimento generale può essere effettuata senza prendere in considerazione il regime di lavoro del piano di cottura, mediante il comando "ACCESO / SPENTO" (B). Se il piano di cottura è spento, viene emesso il segnale acustico (beep) e si spengono tutti i simboli (se su uno dei display non viene visualizzata la segnaletica del calore residuo o un allarme).
<p>INCREASED POWER LEVEL FUNCTION „BOOSTER - SPRINT“</p> <ul style="list-style-type: none"> „BOOSTER - SPRINT“ function is for quick and maximum heat transfer through cooking zone Cooking zone operates in thin mode for 5 minutes maximum. After timeout it switches to power level 9 automatically. If another cooking zone is set to power level of 8 and higher during "BOOSTER - SPRINT" function then this power level is automatically lowered to 7. 	<p>ERŐSÍTETT TELJESÍTMÉNY FUNKCIÓJA „BOOSTER - SPRINT“</p> <ul style="list-style-type: none"> A „BOOSTER - SPRINT“ funkció egy gyors és maximális teljesítményt biztosít a kiválasztott főzőzóna részére. A kiválasztott főzőzónát maximálisan 5 percig lehet ebben a munkamódban munkáltatni. Ennek az idő elmúlásával a teljesítmény automatikusan a 9-es teljesítményszintre kapcsolódik át. Ha a „BOOSTER“ funkció használatánál a második indukciós zóna a „8”-as vagy magasabb teljesítményre is be van kapcsolva, akkor ez a főzőzóna automatikusan a „7”-es teljesítményfokra lesz átkapcsolva. 	<p>FUNKTION DER ERHÖHTEN LEISTUNG „BOOSTER - SPRINT“</p> <ul style="list-style-type: none"> Die Funktion „BOOSTER - SPRINT“ dient für schnelle Zufuhr der maximalen Leistung der entsprechenden Kochzone. Die Betriebsdauer der Kochzone in diesem Regime kann maximal 5 Minuten sein. Nach Ablauf dieser Periode wird die Leistung automatisch auf die Stufe 9 rückgesetzt. Wenn bei Benützung der „BOOSTER“ – Funktion auch die andere Induktionskochzone auf Stufe „8“ oder höher eingeschaltet ist, dann die Leistung dieser Kochzone automatisch auf Stufe „7“ rückgesetzt wird. 	<p>OPZIONE DELLA POTENZA MAGGIORATA “BOOSTER – SPRINT”</p> <ul style="list-style-type: none"> L'opzione "BOOSTER – SPRINT" viene utilizzata per fornire la massima potenza alla zona di cottura desiderata. La durata massima del funzionamento della zona di cottura in questo regime è di 5 minuti. Raggiunto questo tempo, la potenza della zona viene ridotta automaticamente al grado 9. Se durante l'applicazione dell'opzione "BOOSTER" anche un'altra zona a induzione è accesa al grado "8" o superiore, la potenza di tale zona di cottura viene ridotta in automatico al grado "7".
<p>NOTE Only rear cooking zone has „BOOSTER - SPRINT“ function ability</p>	<p>MEGJEGYZÉS A „BOOSTER - SPRINT“ funkció csak a hátsó főzőzónánál lehetséges.</p>	<p>BEMERKUNG Nur die hintere Kochzone ist mit der „BOOSTER - SPRINT“ – Funktion ausgestattet.</p>	<p>NOTA Di opzione "BOOSTER – SPRINT" è dotata solo la zona di cottura posteriore.</p>
<p>FUNCTION ACTIVATION</p> <ul style="list-style-type: none"> Set the rear cooking zone to power level 9. Touching the sensor „+“ activates 	<p>FOLYAMAT</p> <ul style="list-style-type: none"> A hátsó főzőzónát a 9-es teljesítményfokra állítsa be. A „+” szenzor ismételt lenyomásával a 	<p>METHODE</p> <ul style="list-style-type: none"> Stellen sie die hintere Kochzone auf Leistungsstufe 9 ein. Mit wiederholtem Drücken des „+“ 	<p>PROCEDIMENTO</p> <ul style="list-style-type: none"> Selezionare il grado di potenza 9 sulla zona di cottura posteriore. Con la pressione ripetuta del sensore

<p>„BOOSTER - SPRINT“ function.</p> <ul style="list-style-type: none"> • „P“ symbol indicates activated function. 	<p>„BOOSTER - SPRINT“ funkció bekapcsolódik.</p> <ul style="list-style-type: none"> • A kijelzőn ez funkció használata alatt a „P“ betű lesz látható. 	<p>Fühlers die „BOOSTER - SPRINT“ – Funktion wird aktiviert.</p> <ul style="list-style-type: none"> • Während der aktivierten Funktion wird die Anzeige die Buchstabe „P“ leuchten. 	<p>“+” avviene l’attivazione dell’opzione “BOOSTER – SPRINT”.</p> <ul style="list-style-type: none"> • Per il periodo di attivazione di tale opzione, sul display viene visualizzata la lettera “P”.
<p>DEACTIVATION – CANCELING OF „BOOSTER - SPRINT“ FUNCTION</p> <p>With pressing of sensor “-” and subsequently with activation of corresponding cooking zone.</p>	<p>KIKAPCSOLÁS – A „BOOSTER - SPRINT“ FUNKCIÓ MEGSZÜNTETÉSE</p> <p>A „+” szenzor lenyomásával és utána a megfelelő főzőzóna bekapcsolásával.</p>	<p>DEAKTIVIEREN - ABSCHALTEN DER „BOOSTER - SPRINT“ - FUNKTION</p> <p>Mit Drücken des Sensors „-“ und nachfolgend mit Aktivieren der entsprechenden Kochzone.</p>	<p>DISATTIVAZIONE – SPEGNIMENTO DELLA FUNZIONE „BOOSTER - SPRINT“</p> <p>Premete il sensore „-“ e successivamente attivate la zona di cottura.</p>
			
<p>TIMER</p> <p>Cooking hob is equipped with timer switch which can operate in two modes:</p> <ol style="list-style-type: none"> a) minute reminder b) setting operating time of the cooking zone 	<p>AZ IDŐZÍTŐ (TIMER)</p> <p>A főzőlap időzített kapcsolóval van ellátva, mely két rezsimben dolgozhat:</p> <ol style="list-style-type: none"> a) ébresztő-rezsim b) főzőzóna időztítés (a főzőzóna használatának időztítése) 	<p>ZEITGEBER (TIMER)</p> <p>Die Kochplatte ist mit einem Zeitschalter ausgestattet, welcher in zwei Regime arbeiten kann:</p> <ol style="list-style-type: none"> a) Wecker b) Zeitsteuerung der Kochzone (Einstellen der Betriebsdauer der Kochzone) 	<p>TEMPORIZZATORE (TIMER)</p> <p>Il piano di cottura ad induzione è dotato del temporizzatore che può lavorare in due regimi:</p> <ol style="list-style-type: none"> a) contaminuti b) temporizzazione della zona di cottura (impostazione della durata di lavoro della zona di cottura)
<p>MINUTE REMINDER MODE:</p> <p>Minute reminder is used only for time setting. After timeout alarm sounds. Function can be activated only when the hob is switched on. Power level set to “0”.</p>	<p>ÉBRESZTŐ</p> <p>Időztítő - ébresztő rezsim. Ez csak az idő beállítására szolgál. A beállított idő elmúltával egy hangjelt ad ki. Az ébresztő rezsimet csak a főzőlap bekapcsolt állapotában lehet aktiválni. A teljesítményfok nullára van állítva.</p>	<p>WECKER</p> <p>Zeitschalter - das Regime eines Weckers. Er dient nur für Einstellen einer Zeitperiode. Nach Ablauf der eingestellten Zeitperiode wird ein Tonsignal ausgegeben. Die Wecker-Funktion kann nur bei zugeschaltetem Zustand der eingebauten Kochplatte aktiviert werden. Die Leistungsstufe ist auf 0 eingestellt.</p>	<p>CONTAMINUTI</p> <p>Temporizzatore – regime contaminuti. Serve solo per impostare il tempo. Al termine del tempo impostato viene emesso il segnale acustico. L’opzione del contaminuti può essere attivata solo allo stato di accensione del piano di cottura. Il grado di potenza impostato a 0.</p>

<p>METHOD</p> <ul style="list-style-type: none"> • Switch on the built-in hotplate with pressing of sensor „B“. • Simultaneously press the sensors „+“ and „-“. • The timer display "O" will light. • Up to 10 second set up the required time interval and this with help of sensors „+“ and „-“ • A sound signal sounds after elapsing of set up time, the sound can be interrupted with pressing of any sensor. • For changing of setting press simultaneously the sensors „+“ and „-“, the timer display will light. In this moment provide the necessary changes with help of sensors „+“ and „-“. 	<p>FOLYAMAT</p> <ul style="list-style-type: none"> • Kapcsolja be a főzőlapot a „B“ szenzorral. • Nyomja le egyidejűleg a „+“ és „-“ szenzorokat. • Az időzítő „O“ ábrázolója bekapcsolódik. • 10 másodpercig a „+“ és „-“ szenzorok segítségével állítsa be a kívánt időhosszat. • A beállított idő után egy hangjelzés szól meg, a hangot bármelyik szenzor lenyomásával lehet kikapcsolni. • A beállítást változásához nyomja le egyidejűleg a „+“ és „-“ szenzorokat, az időzítő ábrázolója kivilágosodik. Ebben a pillanatban a „+“ és „-“ szenzorok segítségével végezze el a kívánt változást. 	<p>METHODE</p> <ul style="list-style-type: none"> • Schalten sie die eingebaute Platte mit Drücken des Fühlers „B“ ein. • Drücken Sie gleichzeitig die Sensoren „+“ und „-“. • Die Anzeige des Minutenweckers „O“ will leuchten. • Stellen sie bis 10 Sekunden die gewollte Zeitperiode mit Hilfe der Fühler „+“ und „-“ ein. • Nach Ablauf der eingestellten Periode wird ein Tonsignal ausgegeben, dieser Ton kann mit Drücken von beliebigem Fühler eingestellt werden. • Für Änderung der Einstellung drücken Sie gleichzeitig die Sensoren „+“ und „-“ ein, die Anzeigen des Weckers will leuchten. Jetzt führen sie die geforderte Änderung mit Hilfe der Fühler „+“ und „-“ aus. 	<p>PROCEDURA</p> <ul style="list-style-type: none"> • Accendete il piano ad incasso premendo il sensore „B“ • Premete contemporaneamente i sensori „+“ e „-“ • S'accende il display del timer „O“ • Entro 10 secondi impostate la durata desiderata premendo i sensori „+“ e „-“ • Al termine della durata impostata s'avverte un segnale acustico il quale si può interrompere premendo qualsiasi sensore. • Per la modifica dell'impostazione premete contemporaneamente i sensori „+“ e „-“, il display del timer s'accende. In questo momento effettuate la modifica richiesta attraverso i sensori „+“ e „-“.
<p>TIMING OF COOKING ZONE MODE</p> <p>Timing of cooking zone mode is for switching off the zone automatically after predefined time. After timeout alarm sounds.</p> <p>This function can be activated only when the hob and cooking zone are switched on (power level 1-9).</p>	<p>A FŐZŐZONA IDŐZÍTÉSE</p> <p>A főzőzóna időzítésének rezsímje a főzőzóna munkájának befejezésére szolgál, a beállított idő elmúlása után. A munka befejezésékor egy hangjel jelentkezik.</p> <p>A főzőzóna időzítés - rezsímet csak a főzőlap bekapcsolt állapotában és a megfelelő főzőzóna nem nullás teljesítménye mellett (teljesítmény 1-től 9-ig) lehet aktiválni</p>	<p>ZEITSTEUERUNG DER KOCHZONE</p> <p>Das Regime der Zeitsteuerung der Kochzone dient für Beendigung des Betriebs der Kochzone nach Ablauf der eingestellten Zeit. Nach Beendigung des Betriebs wird ein Tonsignal ausgegeben. Die Funktion der Zeitsteuerung der Kochzone kann nur bei zugeschaltetem Zustand der eingebauten Kochplatte und bei aktivierter Kochzone (Leistungsstufe 1 – 9) aktiviert werden.</p>	<p>TEMPORIZZAZIONE DELLA ZONA DI COTTURA</p> <p>Il regime della temporizzazione della zona di cottura viene utilizzato per terminare il funzionamento della zona di cottura a termine del tempo impostato. L'opzione della temporizzazione della zona di cottura può essere attivata esclusivamente allo stato di accensione del piano di cottura a incasso e su una zona di cottura attivata (grado di potenza 1 – 9).</p>
<p>Examples of activities at setting on of capacity levels</p>	<p>Működéspéldák teljesítményfelvétel - fokozatok beállításakor</p>	<p>Beispiele der Tätigkeit bei der Einstellung der Leistungsstufen</p>	<p>Esempi delle attività durante l'impostazione dei gradi di prestazione</p>
<p>Level 0</p>	<p>0 fokozat</p>	<p>Stufe 0</p>	<p>Grado 0</p>
<ul style="list-style-type: none"> • Switched off 	<ul style="list-style-type: none"> • Kikapcsolva 	<ul style="list-style-type: none"> • Abgeschaltet 	<ul style="list-style-type: none"> • Spento
<p>Level 1 - 3</p>	<p>1 - 3 fokozat</p>	<p>Stufe 1 - 3</p>	<p>Grado 1 - 3</p>
<ul style="list-style-type: none"> • For holding of liquids in light boiling, • For light and slow heating up without danger of burning, • For solution of butter, chocolate, 	<ul style="list-style-type: none"> • Folyadékok mérsékelt forrásban tartása • Mérsékelt és lassú melegítése leégés veszélye nélkül 	<ul style="list-style-type: none"> • Für haltung der flüssigkeiten in leichtem sieden, • Für leichte und langsame wärmung ohne gefahr des anbrennens, 	<ul style="list-style-type: none"> • Per mantenere la bollitura in stato lente • Per riscaldamento lente senza pericolo dell'ustione

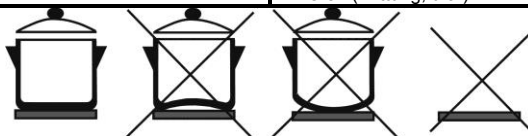
<ul style="list-style-type: none"> • For de-freezing, • For boiling of small quantity of liquid. 	<ul style="list-style-type: none"> • Vaj, csokoládé megolvasztása • Kiolvasztás • Kis mennyiségű folyadék főzéséhez 	<ul style="list-style-type: none"> • Für auflösung von butter, schokolade, • Für abtauen, • Für kochen von kleinen mengen von flüssigkeiten. 	<ul style="list-style-type: none"> • Per scioglimento delburro o del cioccolato • Scongellamento • Per bollitura di piccola dosi d'acqua
Level 4 - 6	4 - 6 fokozat	Stufe 4 - 6	Grado 4 - 6
<ul style="list-style-type: none"> • For intensive boiling, • For keeping in boiling of greater volume of liquid, • For stewing. 	<ul style="list-style-type: none"> • Intenzív főzés • Nagyobb mennyiségű folyadék forrásban tartása • Párolás 	<ul style="list-style-type: none"> • Für intensives kochen, • Für erhaltung des siedens von größeren mengen von flüssigkeiten, • Für dünstung. 	<ul style="list-style-type: none"> • Bollitura intensiva • Mantenimento della quantità piú elevate dell'acqua in bollitura • Per stufato
Level 7 - 9	7 - 9 fokozat	Stufe 7 - 9	Grado 7 - 9
<ul style="list-style-type: none"> • For preparation of food, requiring fast heating and high temperature (beefsteaks, slices, chipped potatoes, etc.), • For warming up of food before switching over to lower capacity level. 	<ul style="list-style-type: none"> • Gyors melegítést és magas hőmérsékletet igénylő eledetek készítése (bifsztekek, szeletek, burgonyasütés stb.) • Az eledetek felmelegítése alacsonyabb fokozatra kapcsolás előtt 	<ul style="list-style-type: none"> • Für vorbereitung von gerichten, welche schnelles aufwärmen und hohe temperaturen brauchen (beefsteaks, schnitzel, backen von kartoffelchips, und ähnliche), • Für aufwärmen der gerichte vor umschaltung auf niedrigere stufe. 	<ul style="list-style-type: none"> • Per la preparazione dei cibi che chiedono riscaldamento veloce e a temperatura alta (bistecche, carne impannata frita, pattatine arrose ect) • Per riscaldamento veloce dei cibi prima di scegliere grado piú basso.
<p>LIMITATION OF COOKING ZONE OPERATION TIME</p> <p>The cooking zones have an automatic operation time limitation. The continuous use of each cooking zone depends on the selected heating level (see the table).</p> <p>The condition is here, that no modification in cooking zone setting was realized during the use.</p> <p>At the moment of activation of operation limitation the cooking zone is switched off, a short sound signal sounds and the display shows the sign „H“.</p> <p>The switching off automatics has priority before the limitation of operation time; that means that the cooking zone switches off after expiration of the time of automatics only (e.g. there is the switching off automatics with 99 minutes and with capacity level 9 possible).</p>	<p>FŐZŐZÓNA MŰKÖDÉSI IDEJÉNEK KORLÁTOZÁSA</p> <p>A főzőzónák automatikus működési időkorlátozással rendelkeznek. Minden főzőzóna folytonos használati ideje a kiválasztott melegítés-fokozattól függ (lásd a táblázatot). Ennek előfeltétele, hogy a használat folyamán nincs végezve semmiféle beállítás-változás a főzőzónán.</p> <p>Ha aktiváljuk a működési idő korlátozását, a főzőzóna kikapcsol, elhangzik egy rövid hangjelzés és a kijelzőn megjelenik egy „H” jel.</p> <p>A kikapcsoló automatának elsőbbsége van a működési idő korlátozásával szemben, ami azt jelenti, hogy a főzőzóna csak akkor kapcsol ki, amikor lejár az automatika ideje (pl. lehetséges 99 perces kikapcsolási automatika a 9-es melegítés-fokozaton).</p>	<p>BEGRENZUNG DER BETRIEBSZEIT DER KOCHZONE</p> <p>Die Kochzonen haben eine automatische Begrenzung der Betriebszeit. Die pausenlose Benützung jeder Kochzone ist von der gewählten Stufe der Erwärmung abhängig (siehe Tabelle).</p> <p>Vorausgesetzt, dass während der Benützung es sind keine Änderungen in der Einstellung der Kochzone gemacht. Bei Aktivierung der Begrenzung der Betriebszeit wird die Kochzone abgeschaltet, ertönt ein kurzes Tonsignal und auf der Anzeige wird ein „H“ dargestellt.</p> <p>Die Ausschaltautomatik hat Vorrang vor der Begrenzung der Betriebszeit, was bedeutet, dass die Kochzone schaltet nur dann aus, wenn die Zeit der Automatik ausläuft (z.B. es ist möglich eine Ausschaltautomatik mit eingestellten 99 Minuten und mit Leistungsstufe 9).</p>	<p>LIMITAZIONE DEL TEMPO DI ESERCIZIO DELLA ZONA DI COTTURA</p> <p>Le zone di cottura sono limitate automaticamente nel tempo di loro uso. Il tempo d'uso interrotto dipende dall'uso di ogni singola zona di cottura, cioè dal grado di prestazione del calore prescelto (vedi tabella).</p> <p>Si suppone che durante l'uso della zona di cottura non verrà modificato il grado di calore della zona usata.</p> <p>Quando si attiva la limitazione del tempo dell'andamento, la zona di cottura si spenge e si sente un corto segnale acustico. Su display appare il simbolo „H“.</p> <p>Il sistema automatico di sospendimento ha la precedenza per la limitazione del tempo di andamento della zona di cottura, vuol dire che essa si spenge solo dopo la scadenza del tempo d'impostazione automatica (es.é possibile lo spengimento dell'impostamento automatico a 99 minuti e con grado di riscaldamento 9).</p>



Capacity level	Maximal time period (minutes)	Teljesítményfokozat	Maximális idő (perc)	Leistungsstufe	Maximale Zeit (Minuten)	Grado di prestazione	Il tempo massimo (minuti)
1	480	1	480	1	480	1	480
2	360	2	360	2	360	2	360
3	300	3	300	3	300	3	300
4	300	4	300	4	300	4	300
5	240	5	240	5	240	5	240
6	90	6	90	6	90	6	90
7	90	7	90	7	90	7	90
8	90	8	90	8	90	8	90
9	90	9	90	9	90	9	90
P	5	P	5	P	5	P	5

P - (function of increased capacity "BOOSTER")	P - (növelt teljesítmény funkciója „BOOSTER”)	P - Funktion der erhöhten Leistung = „BOOSTER”	P - Funzione „BOOSTER” di prestazione Eleata
ERROR CODES (E and error code are flashing)	HIBAJELENTÉS (az „E” betű és a hibaszám villognak)	FEHLERMELDUNGEN (das Symbol E und die Fehlernummer blinken)	MESSAGGIO DI ERRORE (lampeggia la “E” e il numero di avaria)
E2 - COOKING ZONE OVERHEAT Empty pot could cause the cooking zone to overheat when operating. In this case let the hob cool down.	E2 – A FŐZŐZONA TÚLMELEGEDÉSE A főzőzóna például akkor melegedhet túl, ha egy üres edény marad a bekapcsolt főzőzónán, az edény tartalmának kifőzésénél, stb.). Ebben az esetben hagyja a főzőlapot kihűlni.	E2 – ÜBERHITZUNG DER KOCHZONE Die Kochzone kann zum Beispiel bei Verlassen eines leeren Topfes auf zugeschalteter Kochzone, beim Auskochen und ähnlichem überhitzt werden). Lassen sie in diesem Falle das Gerät Abkühlen.	E2 – SURRISCALDAMENTO DELLA ZONA DI COTTURA Il surriscaldamento della zona di cottura si può verificare per es. nei casi, quando viene lasciato un recipiente vuoto sulla zona di cottura accesa, quando evapora tutto il contenuto ecc.). In tale caso lasciate raffreddare l'elettrodomestico.
E3 - UNSUITABLE DISHES Loss of magnetic characteristic caused by pot material overheating.	E3 – NEM MEGFELELŐ EDÉNY Az edény a túlmelegedés miatt elveszti mágneses tulajdonságait.	E3 – UNGEEIGNETER TOPF Verlust der magnetischen Eigenschaften nach Überhitzung des Topfbodens.	E3 – RECIPIENTE INADATTO Perdita delle caratteristiche magnetiche dopo il surriscaldamento del fondo del recipiente.
E4 - COOKING ZONE CONFIGURATION ERROR Authorized service is needed.	E4 – A FŐZŐZONA KONFIGURÁCIÓJÁNAK HIBÁJA Forduljon egy felhatalmazott szervizre.	E4 – FEHLER DER KOCHZONENKONFIGURATION Wenden sie sich auf autorisierte Kundendienststelle.	E4 – ERRORE DELLA CONFIGURAZIONE DELLA ZONA DI COTTURA Contattare il punto di assistenza autorizzato.
In case of any other error code authorized service is needed.	Más hibakód megjelenésékor forduljon egy felhatalmazott szervizre.	Im Falle der Darstellung eines anderen Fehlerkodes wenden sie sich auf autorisierte Kundendienststelle.	Nel caso che viene visualizzato un altro codice di errore, contattate il punto di assistenza autorizzato.

PRINCIPLES OF USE OF GLASS CERAMICS PLATE	KERÁMIA-LAP HASZNÁLATÁNAK ELVEI	GRUNDSÄTZE DER BENÜTZUNG DER GLASKERAMISCHEN PLATTE	PRINCIPI D'USO DEL PIANO VETROKERAMICO
<ul style="list-style-type: none"> • The glass ceramics plate fulfils at corresponding use according to these instructions the all requirements to similar home appliances. • Switch off the main switch before the first use and clean the appliance orderly (for cleaning agents see the chapter "Cleaning and maintenance"). • The appliance may be operated only by adult persons and in accordance with these instructions. • Do not leave small children without supervision near appliance in operation. • The electric hotplate is an appliance whose operation requires supervision. • Prevent the use of empty enameled pots; their bottoms could be so damaged and at scratch the surface at moving on the cooking plate. • Pots with grooving or burrs on the bottom are not suitable. • The bottom of metal pots should be for achieving the best results (at cooking on induction cooking zone) 2 - 3 mm thick, at pots from stainless steel witch sandwich bottom 4 - 6 mm thick. • The bottom should be at room temperature slightly bulged out, as after hot extension only will lay on the cooking zone surface evenly. The minimal thermal losses are so eliminated with contact of surfaces. • You can prevent the scratching of glass ceramics with use of pots with clean and smooth bottom. • Use pots with a diameter corresponding in size to the diameter 	<ul style="list-style-type: none"> • Az üvegkerámia-lap az útmutónak megfelelő bánásmód mellett eleget tesz az egyenlő háztartási berendezések összes követelményeinek. • A készülék első használata előtt szükséges kikapcsolni a főkapcsolót, és a készüléket rendszeren letisztítani (tisztítószereket lásd a „Tisztítás és karbantartás” fejezetben). • A készüléket az útmutató szerint csak felnőtt személyek kezelhetik. • Nem megengedett gyerekeket felügyelet nélkül hagyni a működő készüléknél. • Az elektromos főzőlap olyan készülék, melynek működtetése felügyeletet igényel. • Kerülje az üres zománcozott edények melegítését, mivel ezeknek a fenekük megkárosodhat, és továbbtoláskor megsérthetik a főzőlap felületét. • Karcolt ill. éles fenekű edények nem alkalmasak. • A legjobb eredmények eléréséhez (az indukciós zónán való főzésnél) a fémedények fenekének 2-3 mm vastagnak, a rozsaálló edényeknél rétegelt (szendvics) 4 – 6 mm feneknek kellene lennie. • Szobahőmérsékletnél a feneknek mérsékelten bemélyednek kellene lennie, mivel a melegtől megnyúlik, ezáltal a főzőzónán egyenesen fekszik. Így minimális hővesztés van bebiztosítva a két felület érintkezésénél. • Az üvegkerámia megkarcolását tiszta és sima edények használatával előzi meg. 	<ul style="list-style-type: none"> • Die glaskeramische Platte erfüllt bei angemessener Handhabung gemäß diesen Anweisungen alle Anforderungen auf solche Geräte im Haushalt. • Vor erster Benützung muss zuerst der Hauptschalter abgeschaltet werden und das Gerät muss gründlich gereinigt werden (Reinigungsmittel: siehe Kapitel "Reinigung und Wartung"). • Nur Erwachsene können das Gerät und gemäß der Bedienungsanweisung zu bedienen. • Es ist nicht erlaubt, wenn das Gerät im Betrieb ist, Kinder ohne Aufsicht neben dem Gerät zu lassen. • Der Betrieb einer elektrischen Kochplatte erfordert ständige Aufsicht. • Vermeiden Sie die Erwärmung des leeren Emailgeschirrs, der Boden des Geschirrs konnte damit beschädigt werden oder bei Verschiebung die Oberfläche der Kochplatte bekratzten. • Das Geschirr mit Rillen oder mit scharfen Graten auf der Kochfläche ist nicht geeignet. • Der Boden von Metallgeschirr sollte für Erzielung von besseren Ergebnissen 2-3 mm Dick zu sein (beim Kochen auf der Induktionskochzone), der Boden bei Geschirr aus rostfreiem Stahl sollte einen 4 bis 6 mm dicken mehrschichtigen (Sandwich) Boden zu haben. • Der Boden sollte bei Raumtemperatur eine leichte Einbeulung zu haben, weil durch Hitze er dehnt und erst 	<ul style="list-style-type: none"> • Illo piano vetroceramico adempisce tutte le esigenze dell'andamento in cucina se va trattato in modo adeguato. • Prime del primo uso dell'apparecchio bisogna sconnettere l'interuttore principale del corrente elettrico oppure togliere la spina dalla presa e pulirlo bene (vedi le istruzioni „Pulizia e manutenzione”). • Maneggiare la cucina possono solo le pefrsone adulte. • Si vieta di lasciare i bambini soli all'apparecchio in uso di cui funzionalmento richiede sempre l'attenzione massima. • Evitate di riscaldare le pentole smaltate vuote! Possono danneggiare la superficie del piano vetroceramico. • Si sconsiglia di usare le pentole con dei piani scannalati o con le superfici ruvidi. • Per ottenere i risultati d'uso migliori (durante la cottura sulla zona prescelta) bisogna usare la pentola con spessore del suo fondo corrispondente a 2-3 mm a ai recipienti d'acciaio da 4-6 mm. • A temperatura di casa il fondo del recipiente dovrebbe avere suom profilo moderamente scavato perché con calore del piano Access prenderá la forma piatta,ció che elimina la perdita del calore. • Le grafiature del piano vetroceramico eliminerete usando le pentole con dei fondi lisci e ben puliti. • Cercate sempre di usare tale grandezza del recipiente che corrisponde alla zona di bollitura

<p>of selected cooking zone.</p> <ul style="list-style-type: none"> The heat created on the pot bottom depends from the pot diameter. At smaller pot also the capacity is lower. There is no exceeding consumption of energy, when the cooking zone is not fully covered by the pot. Nevertheless put the pot in the middle of cooking zone. Use higher capacity levels for bringing food to boiling. After achieving of boiling switch over to lower capacity level of cooking zone. Never use trays from aluminum foil nor made from aluminum containing materials. Do not place things from plastics on hot cooking zones (spoons, trays, strainers, etc.), such materials can easily melt and burn up. Overheated fats and oils can easily inflame so be careful, when preparing meals on fats and oils (fritting, etc.). 	<ul style="list-style-type: none"> Mindenkor igyekezzon, hogy a használt edény nagysága megfeleljen a kiválasztott főzőzóna átmérőjének nagyságával. A fazék fenekén kialakított hőmérséklet a fazék átmérőjétől függ. Minél kisebb a fazék, annál kisebb teljesítmény. Nem kerül sor energiapazarlásra, ha nincs az egész főzőzóna teljesen lefedve fazékkal. Azonban a fazékokat helyezze mindig a főzőzóna közepébe. Az eledel felforralásához használjon magasabb teljesítményfokozatot. A forrás elérése után kapcsoljon alacsonyabb fokozatra. A forró főzőzónákra ne helyezzen műanyag tárgyakat (kanalak, tálak, szűrők stb.), ezek az anyagok olvadnak és leégnek. A túlhevült zsírok és olajak meggyulladhatnak, ezért ügyeljen a használatuknál. 	<p>nach Ausdehnung wird eben auf der Oberfläche der Kochzone zu setzen. Damit wird der minimale Wärmeverlust aus Kontakt der Oberflächen gewährleistet.</p> <ul style="list-style-type: none"> Mit Einsatz des Geschirrs mit reinem und glattem Boden Sie können das Kratzen der Glaskeramik vermeiden. Versuchen Sie immer die Durchmesser der gewählten Kochzone und des Geschirrsbodens gegenseitig anzupassen. Die auf dem Boden gebildete Wärme hängt vom Durchmesser des Geschirrs ab. Je kleineres Geschirr, desto kleinere Leistung. Sie wüsten keine Energie, wenn die Kochzone nicht voll mit dem Geschirr bedeckt ist. Stellen Sie das Geschirr aber immer in die Mitte der Kochzone auf. Für die Nahrung in Siedepunkt zu bringen benützen Sie höhere Leistungsstufe. Nach Erreichung des Siedens dann schalten Sie auf niedrigere Leistungsstufe der Kochzone um. Benützen Sie weder Schalen aus Alu-Folien noch aus Aluminium erhaltenden Materialien. Auf heize Kochzonen legen Sie keine Gegenstände aus Plastik (Löffel, Schale, Seihe u.ä.), diese Materialien verschmelzen und aufkleben sich. Überhitzte Fette und Öle können sich entzünden, dafür arbeiten Sie bitte mit Aufmerksamkeit bei Nahrungsvorbereitung mit Fetten und Ölen (Frittung, u.ä.). 	<p>prescelta.</p> <ul style="list-style-type: none"> Il calore formatosi nel piano della pentola corrisponde alla sua grandezza. La pentola più piccola = più piccola prestazione energetica. Quindi il calore non viene sprecato se la zona di cottura è coperta in tuto con il fondo della pentola. Mettete il recipiente sempre al centro della zona di cottura. Per ottenere la bollitura presto, mettete sempre il grado di calore più alto. Allena arriverete alla bollitura abbassate il grado di calore. Non mettete mai alla superficie del piano vetroceramico le scodelline fatte di alluminio o di plastica (i cucchiai, scodelle, passini ect)
--	--	---	--

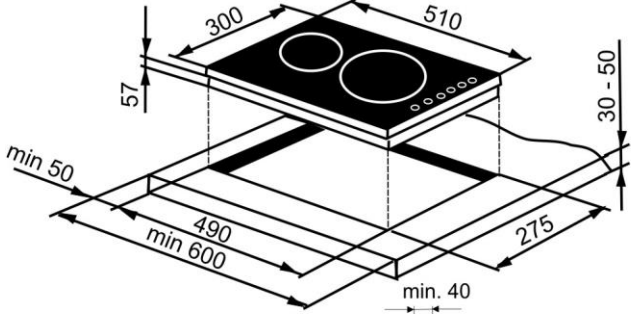
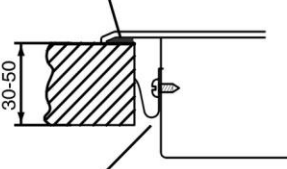
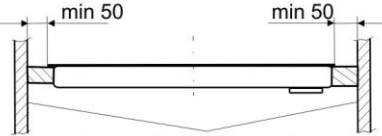
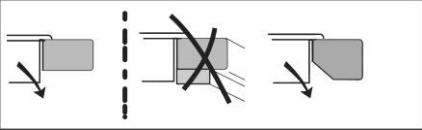


CLEANING AND MAINTENANCE	TISZTÍTÁS ÉS KARBANTARTÁS	REINIGUNG UND WARTUNG	LA PULIZIA E MANUTENZIONE
<p>Your glass ceramic hotplate is nice looking and easy to operate. Following hints and recommendations can help you keep it as it is for a long time.</p>	<p>Az Ön üvegkerámia-lapja ránézésre szép és használatra igénytelen. A következő tanácsok és ajánlatok segítik Önt olyan állapotban tartani, hogy valóban hosszú ideig szolgáljon.</p>	<p>Ihre glaskeramische Platte sieht schön aus und es ist bedienungsfreundlich. Die folgenden Räte und Vorschläge können Ihnen helfen, die Platte in einen Zustand für wirklich lange Benützung zu halten.</p>	<p>Il vostro piano vetroceramico é bello in vista senza troppe esigenze per suo uso. Seguite quindi le raccomandazione e consigli che vi aiuteranno a mantenerlo sempre in buon stato a lunga durata.</p>
			
<p>RECOMMENDATIONS</p> <ul style="list-style-type: none"> Do not use steam cleaner for cleaning of appliance! Clean your glass ceramic plate regularly, after each use as the best. Remove from the glass ceramic plate first all dried on food and liquid rests with help of scraper (enclosed in accessory). As soon as the plate is cold, apply a few drops of suitable detergent and clean the surface with paper towel or clean, soft towel. Wash and dry up the surface after cleaning by another paper towel or soft cloth. Never use steel wool, washing sponge or other cleaning matters with rough surface. We do not recommend also the agents supporting corrosion, as for instance sprays for cleaning of roasters and for removing of stains. When by mistake an object from plastic, kitchen foil, sugar of food containing sugar was melted on the hot surface of your glass ceramic plate, remove it immediately from the hot surface by the scraper, and this 	<p>AJÁNLÁSOK</p> <ul style="list-style-type: none"> A készülék tisztításához ne használjon gőztisztítót! A kerámialapot tisztítsa rendszeresen, legcélszerűbb minden használat után. Először távolítsa el a kerámialapról az összes megszáradt ételmaradékot a tisztítókaparóval (a készülék tartozéka) Ahogy a lap kihűlt, vigyen fel rá pár csepp megfelelő tisztítószer és tisztítsa le a felületet papírkendővel vagy tiszta, finom ronggyal. A felületet alaposan mossa le és törölje szárazra egy másik papírkendővel vagy puha anyaggal. Ne használjon sikálót, mosó szivacsot vagy bármilyen más, durva felületű tisztítószer. Ugyanakkor nem ajánlunk korróziótámogató szereket használni, mint például a sütő- és folttisztító sprayek. Ha észrevétlenségéből adódóan elolvad a forró kerámialapon valamilyen műanyag tárgy, konyhafólia, cukor vagy cukortartalmú élelmiszer, távolítsa el azonnal a tisztítókaparó segítségével, ameddig a lap még forró, és nem csak a 	<p>VORSCHLÄGE</p> <ul style="list-style-type: none"> Für Reinigung des Geräts benutzen Sie keinen Dampfreiniger! Reinigen Sie Ihre glaskeramische Platte regelmäßig, am bestens nach jeder Benützung. Entfernen Sie zuerst aus der glaskeramischen Platte alle vertrockneten Reste der Nahrung und Flüssigkeiten mit Hilfe eines Spachtels (aus Zubehör des Geräts). Sobald die Platte gekühlt ist, tragen Sie ein Paar Tropfen von geeignetem Reinigungsmittel auf und reinigen Sie die Oberfläche mit einem Papiertuch oder mit einem reinen, weichen Wisch. Dann reinigen Sie die Oberfläche mit einem weiteren Papiertuch oder weichem Wisch. Benützen Sie keinen Drahtschwamm, Badeschwamm oder andere Reinigungsmittel mit rauer Oberfläche. Wir empfehlen auch nicht die Benützung von der Korrosion fördernden Zubereitungen, wie zum Beispiel Sprays für Herde oder für Fleckenentfernung. 	<p>RACCOMANDAZIONI</p> <ul style="list-style-type: none"> Per la pulizia del piano vetroceramico non usate l'apparecchio a vapore! Si raccomanda di pulire piano vetroceramico dopo ogni uso. Prima togliete i residui del cibo secchi e liquidi usando un raschietto adatto (negli accessori dell'apparecchio) Appena il piano si é raffreddato applicate qualche goccio del mezzo di pulizia raccomandato e pulite il piano usato con un pezzetto di carta o con lo straccio morbido. Dopo il piano così pulito va lavato con l'acqua e asciugato sia con la carta o con lo straccio morbido. Non usate mai i raschi di ferro o le spugnette con la superficie ruvida. Si sconsiglia di usare mezzi di pulizia che possono provocare la corrosione come es. I spray per i forni o per togliere le macchie dopo l'arrostimento. Se per caso troverete sul piano vetroceramico caldo le macchie di zucchero o di plastica sciolte, toglietele subito dalla superficie finché é ancora calda. Subito va pulita anche la superficie del recipiente per evitare

<p>not only from the hotplate but also from the pot surface, when applicable. You prevent with it the damaging of cooking plate surface.</p> <ul style="list-style-type: none"> • Before preparing meals with high content of sugar (for instance jam), coat the plate with suitable protective agent for to protect it against damaging it with sugar in case of running over of food or at pouring on the plate surface. 	<p>főzőlapról, hanem az edény felületéről is. Ezzel meggátolja a főzőlap megkárosodását.</p> <ul style="list-style-type: none"> • Magasabb cukortartalmú eledel (pl. dzsem) előkészítése előtt kenje le a lapot megfelelő védőszerral, hogy az eledel kiforrása vagy kifolyása esetén védje a cukor általi károsodástól. 	<ul style="list-style-type: none"> • Wenn zufällig ein Gegenstand aus Plastik oder aus Kochfolie, Zucker oder Zucker beinhaltende Nahrung auf der heißen Oberfläche der glaskeramischen Platte einschmelzt, entfernen Sie ihn sofort mit Hilfe des Reinigungspachtels bereits noch bei heißer Platte, und zwar nicht nur aus der Platte, sondern auch aus von der eventuell verschmutzten Oberfläche des Geschirrs. Sie vermeiden damit die Beschädigung der Kochplattenoberfläche. • Vor Kochen einer mehr Zucker enthaltenden Nahrung (z.B. Konfitüre), streichen Sie auf die Platte ein geeignetes Schutzmittel ein, für die Oberfläche gegen Beschädigung mit Zucker im Falle eines Überlaufens oder Verschüttung auf der Plattenoberfläche zu schützen. 	<p>danneggiamento della superficie del piano vetroceramico.</p> <ul style="list-style-type: none"> • Prima di preparare il cibo che contiene la maggior dosi dello zucchero (marmellata ect..), occorre cospargere sulla superficie del piano vetroceramico un mezzo di protezione adatto o raccomandato per proteggere la superficie di bollitura contro i cibi bollenti che spesso escono dal recipiente durante la bollitura al grado massimo.
<p>Shiny metal stains appear from scratching of aluminum pot bottom on the plate surface or with using of unsuitable cleaning agent. Removing such stains is possible by hard repeated cleaning.</p>	<p>Fémesen csillogó foltok alumínium edények súrlódásával, vagy nem alkalmas tisztítószer használata által keletkeznek. Ezeket a foltokat többszörös tisztítással lehet eltávolítani.</p>	<p>Die glänzenden Flecken entstehen aus Aufscheuerung des Bodens eines Alu-Geschirrs oder aus Benützung von ungeeignetem Reinigungsmittel. Diese Flecken können sich nur mühsam mit wiederholter Reinigung entfernt werden.</p>	<p>Le macchie tetrose nascono usando le pentole di alluminio o usando mezzo di pulizia poco adatto. Tali macchie si devono pulire ripetutamente più volte.</p>
<p>Colored changes on the hotplate surface are usually caused by not removed burnt on rests. They have no influence on the function of the glass ceramic plate, this is not a change in material composition.</p>	<p>Szines elváltozások a főzőlapon eltávolíthatatlan leégett maradékok által keletkeznek. Az üvegerámia funkciójára nincsenek befolyással, nincs szó az anyag megváltozásáról.</p>	<p>Die Verfärbungen auf der Kochplatte sind meist mit nicht behebbaren angebrannten Resten verursacht. Sie haben aber keinen Einfluss auf die Funktion der glaskeramischen Platte, es handelt sich nicht um Änderung in dem Material.</p>	<p>Cambiamenti di colore sulla superficie del piano vetroceramico sono causati con le bruciature dei residui dei cibi ripetute e difficilmente pulite. Non hanno alcuna importanza per la qualità della finzione del piano vetroceramico. Non si tratta del cambiamento del materiale del piano stesso.</p>
<p>You can cause the grinding down of decor with abrasive cleaning agents or with scratching of pot bottom on the hotplate surface for longer time. A dark stain can be created on the hotplate.</p>	<p>Dekoráció lecsiszolását abrazív tisztítószerrel okozhatjuk, vagy az edény fenekének huzamosabb idejű horzsolásával a felületen. A főzőlapon sötét folt keletkezik.</p>	<p>Einen Abrieb des Dekors kann mit Benützung von abrasiven Reinigungsmitteln verursacht werden, oder mit Reibung des Geschirrsbodens auf der Kochplattenoberfläche während längerer Zeit. Ein dunkler Fleck kann dann auf der Kochplatte entstehen.</p>	<p>L'abrasione del decoro del piano vetroceramico é causato dall'uso quotidiano spostando o trascinando i recipienti sul piano stesso o usando mezzo di pulizia poco adatto- abrasivo. Rimangono sempre le macchie sváre.</p>

CLAIMS	REKLAMÁCIÓ	REKLAMATION	RECLAMO
If there is any defect on the appliance within the guarantee period, do not repair it self. Apply a claim in the shop in which you bought the appliance or at service representatives, mentioned in the Guarantee conditions. At applying of claim observe the text of Guarantee sheet and Guarantee conditions. The claim is valid with submitted dully filled up Guarantee sheet only.	A garanciális időben előforduló meghibásodásokat ne próbálják meg elhárítani. A reklamációt érvényesítse a vásárlás helyén, szakszerviz, vagy a Garancialevélben meghatározott szervizekben. Reklamáció bejelentésekor a Garancialevél szövege és Garancia-feltételek szerint járjon el. Rendesen kitöltött Garancialevél nélkül a reklamáció nem érvényesíthető	Falls ein Mangel entsteht auf dem Gerät während der Garantieperiode, reparieren ihn nie selbst. Die Reklamation erheben Sie in der Verkaufsstelle, wo Sie haben das Gerät gekauft, bei Markenservicestelle, oder bei in der Garantiebedingungen bestimmten Vertragsservicestellen. Bei diesem Verfahren der Text des Garantiescheines und der Garantiebedingungen wird maßgeblich. Die Reklamation ist ohne Vorlegung ordentlich ausgefüllten Garantiescheines unütlig.	Se nel periodo della duraka di garanzia sconterrete un difetto, si sconsiglia di ripararlo da soli. Il reclamo va affermato nel nevoizio d'acquisto dell'apparecchio, o presso servizi speciali o nei servizi elencati nella lista di garanzia.. Durante reklamo seguite le istruzioni riportate nel libretto di garanzia. La richiesta di garanzia deve adempiere le condizioni di garanzia e la compillazine completa della lista di ganzaia altrimenti il reclamo non é valido.
METHODS OF REUSE AND LIQUIDATION OF WASTE	A CSOMAGOLÁS FELHASZNÁLÁSA ÉS MEGSEMISÍTÁSE	DIE METHODEN DER WIEDERVERWENDUNG UND ENTSORGUNG DER PACKUNG	MODO DI SFRUTTAMENTO E LA LIQUIDAZIONE DELL'IMBALLAGGIO
Grooved cardboard, packaging paper - sale to waste collecting company - to collecting vessels for used paper - other reuse Packaging foil and PE packs - to collecting vessels for plastic	Hullámkarton, csomagoló papír - eladás egy feldolgozónak - papírhulladék kontejnerekbe rakni - más kihasználás Csomagoló fóliák és PE csomagok - műanyag hulladék kontejnerekbe rakni	Wellpappe, Verpackungspapier - Verkauf in Entsorgungsfirmen - Hinterlegung in Containers für Altpapier - andere Benützung Verpackungsfolien und PE – Säcke - Hinterlegung in Containers für Plastik	Carta d'imballaggio - Ida vendere alla raccolta municipale - da mettere nei contenitori di carta - altro sfruttamento Le folie di plastica PE sacchetti - nei contenitori predisposti per tale materiale
LIQUIDATION OF APPLIANCE AFTER FINISHED USE	A KÉSZÜLÉK MEGSEMISÍTÉSE AZ ÉLETTARTAMA LEJÁRATA UTÁN	ENTSORGUNG DES GERÄTS NACH BEENDIGUNG DER BENÜTZUNG	LIQUIDAZIONE DELL'APPARECCHIO DOPO LA SCADENZA DELLA DURATA
			
This appliance is marked in accordance with Directive 2012/19/EU on manipulation with waste from electric and electronic equipment - WEEE. This directive determines the unified European (EU) frame for collection and recycling of used equipment.	Ez a készülék az elhasznált villamosságai és elektronikai készülékekről szóló 2012/19/EU irányelvnek megfelelő jelölést kapott (waste electrical and electronic equipment - WEEE). Az irányelv a már nem használt készülékek visszavételének és hasznosításának EU-egységes érvényes kereteit határozza meg	Dieses Gerät ist im Einklang der EU-Regelung 2012/19/EU über Behandlung mit benützten elektrischen und elektronischen Einrichtungen (waste electrical and electronic equipment - WEEE) markiert. Die Regelung bestimmt einen einheitlichen EU- Rahmen für Rückabnahme und Wiederverwendung der benützten Einrichtungen.	Questo apparecchio é stato segnato in conformità alle norme europee 2012/19/EU sull'uso e trattamento di elettrodomestici e elettronici (waste elctrical and eletronic equipment - WEEE). Questa direttiva stabilisce un sistema unico europeo (EU) per riciclaggio degli apparecchi usati..

<p>The appliance contains valuable materials which should be reused. Please give your used appliance to waste processing company or to your community determined waste collection point.</p>	<p>Mivel a készülék olyan értékes anyagokat tartalmaz, amelyek újrahasznosíthatóak. A készüléket MÉH-be vagy kijelölt hulladékgyűjtő telepre ajánlatos elszállítani</p>	<p>Das Gerät enthält wertvolle Materialien, die wieder verwendet werden sollten. Liefern Sie das Gerät in eine mit der Gemeinde bestimmte Abfallsammelstelle.</p>	<p>L'apparecchio contiene i materiali utili che dovrebbero essere fruttati in modo ripetuto perché si raccomanda di metterlo nei posti segnati e stabiliti dal Municipio.</p>
<p>INSTRUCTIONS FOR INSTALLATION</p>	<p>BESZERELÉSI ELŐÍRÁS</p>	<p>MONTAGEAN-WEISUNGEN</p>	<p>LE NORME D'INSTALLAZIONE</p>
<p>Solely company authorized to provide such activities may perform the installation of this hotplate and it should be installed in compliance with local standards and regulations.</p>	<p>A beszerelést csak ehhez jogosított cég végezheti el és az érvényes helybeli előírásoknak megfelelően.</p>	<p>Die Montage kann nur eine Firma mit entsprechender Befugnis zu machen und die Montage muss im Einklang mit den lokalen Normen und Regelungen ausgeführt werden.</p>	<p>L'installazione può essere effettuata solo dalla persona autorizzata in conformità alle norme e prescrizioni vigenti di stato.</p>
<p>At installation of appliance the following steps should be provided from point of view of appliance:</p> <ul style="list-style-type: none"> • checking of correct connection to electric power net, • function check of heating, control and regulation elements, • demonstration of appliance all functions, operation and maintenance to the customer. 	<p>A készülék beszerelésekor a funkció szempontjából szükséges a elvégezni a következő műveleteket:</p> <ul style="list-style-type: none"> • az elektromos hálózathoz való bekötés helyességének ellenőrzését • a fűtőtestek, vezérlő és szabályozó elemek működésének ellenőrzését • bemutatni a vevőnek az összes funkcióját és ismertetni vele a kezelést és karbantartást 	<p>Bei Montage des Geräts ist es notwendig, von Gesichtspunkt des Geräts, nämlich die folgenden Schritte zu machen:</p> <ul style="list-style-type: none"> • Kontrolle der Richtigkeit der Kopplung zu dem Stromzufuhr, • Funktionskontrolle der Heiz-, Bedien- und Steuerelemente, • Vorführung aller Funktionen des Geräts dem Kunden und Bekanntmachung mit der Bedienung und Wartung 	<p>Durante l'installazione dell'apparecchio bisogna fare prima di tutto i passi seguenti:</p> <ul style="list-style-type: none"> • Controllare il collegamento elettrico alla rete centrale elettrica. • Controllare la funzione di ogni zona di cottura e la funzione di ogni elemento di regolazione e di maneggio. • Dimostrare al cliente l'invio e tutte le funzioni dell'apparecchio incluso servizio, maneggio e la manutenzione.
<p>IMPORTANT NOTE! At any manipulation with the appliance, except of normal use, it is necessary to disconnect the power, e.g. with pulling out of the plug from the socket or with switching off the main switch before the appliance.</p>	<p>FONTOS FIGYELMEZTETÉS! Bármilyen, az általános használatól eltérő manipulációnál a készüléket le kell kötni az elektromos hálózatról a készülék előtti főkapcsoló lekapcsolásával.</p>	<p>WICHTIGE HINWEIS! Bei jeder Handlung mit dem Gerät, außer üblicher Benützung, es ist notwendig die Abschaltung von dem Stromnetz und zwar mit Ausziehung der Netzschur aus der Steckdose zu gewährleisten.</p>	<p>L'AVVERTANZA IMPORTANTE! Durante la manipolazione con l'apparecchio fuori uso abituale bisogna sconnetterlo dalla rete elettrica togliendo la spina dalla presa oppure spensere l'interruttore principale del corrente inserito davanti all'apparecchio.</p>

LOCATION OF HOTPLATE	A FŐZŐLAP ELHELYEZÉSE	STANDORT DES GERÄTS	COLLOCAZIONE DEL PIANO DI COTTURA
 <p data-bbox="271 593 646 644">Rear wall / Hátsó fal / Hintere Wand Parte posteriore / Paroi derrière</p>	<p data-bbox="454 655 798 744">Ha a munkalap 30 mm - nél vastagabb, akkor ennek a formáját a hűtő levegő kivezetésénél az ábra szerint kell megváltoztatni.</p>	<p data-bbox="973 145 1300 196">Sealing / Tömítés / Dichtung Guarnizione / Joint d'étanchéité</p>  <p data-bbox="941 380 1412 431">Fastening element / Szorító / Klemmschuh Dispositivo di fissaggio / Dispositif de fixation</p>  <p data-bbox="981 593 1300 644">Side walls / Seitenwände Pareti laterali / Parois latérales</p>	<p data-bbox="1189 655 1540 761">Se il piano di lavoro é di spessore piú grande di 30 mm bisogna modificare la sua forma nel posto dell'uscita d'aria raffreddata dall'apparecchio (vedi disegno).</p>
<p data-bbox="79 655 422 761">The minimal distance 30 mm of kitchen unit content (the content of drawer) from the plate cover should be observed. Ensure the sufficient venting - see the picture.</p>	<p data-bbox="454 655 798 744">Ha a munkalap 30 mm - nél vastagabb, akkor ennek a formáját a hűtő levegő kivezetésénél az ábra szerint kell megváltoztatni.</p>	<p data-bbox="821 655 1165 784">Die minimale Entfernung von 30 mm des Küchenblock-Inhaltes (Schubladeninhaltes) von der Plattendecke muß beachtet werden. Besorgen Sie bitte die ausreichende Lüftung - sehe Abbildung.</p>	<p data-bbox="1189 655 1540 761">Se il piano di lavoro é di spessore piú grande di 30 mm bisogna modificare la sua forma nel posto dell'uscita d'aria raffreddata dall'apparecchio (vedi disegno).</p>
			
<p data-bbox="79 940 422 1019">Solely company authorized to provide such activities may perform the installation and it should be installed in compliance with local standards</p>	<p data-bbox="454 940 798 1019">A készülék beszerelését csak szakmailag illetékes cég végezheti a nemzeti szabványokkal és előírásokkal összhangban.</p>	<p data-bbox="821 940 1165 1019">Die Montage kann nur eine Firma mit entsprechender Befugnis zu machen und die Montage muss im Einklang mit den lokalen Normen und</p>	<p data-bbox="1189 940 1540 1019">L'installazione deve essere fatta conformemente alle norme vigenti di stato. L'installazione può essere fatta solo</p>

and regulations.

- The electric hot plate is designed, from external influence point of view, for normal indoor conditions.
- The hot plate is designed for building in to cut out in the working sink of minimal thickness of 30 mm, which is covered with heat resistant material.
- The sink has to be installed in horizontal position and has to be sealed against leaking in of liquids on the wall side.
- The dimensions of cut out for the hotplate and its position are shown on the picture of installation.
- The safe distances of walls and furniture from the hotplate are given on the picture.
- We recommend to cover the in the cut out created cut surfaces with appropriate varnish (for instance silicon varnish) or Al-foil, respectively, which decrease the intrusion of humidity into the sink plate.
- It is not allowed - without special measures - to install oven under the hot plate, where the burnt gases from the oven could stream upwards under the hotplate.
- Also the rear wall of kitchen unit has to be from heat resistant material (120° C). The smallest distance of hotplate rear edge from the rear wall is 40 mm.
- The hotplate should not be installed in close neighborhood of kitchen cabinet made from flammable material, which extends over the surface of sink.
- We recommend the installation over the hotplate a vapor absorber exclusively (digester); over this absorber a kitchen cabinet can be installed. We do not recommend the installation of independent cabinet

- Az elektromos főzőlap a külső hatások szempontjából a normál környezethez rendeltetett.
- A főzőlap feltételezeten hőálló anyaggal felületmegmunkált 30 mm vastag munkaasztal kivágásába kerül.
- A munkalapot vízszintesen kell beszerelni és a fal oldalán folyadékbefolyás ellen tömíteni kell.
- A főzőlap kivágásához szükséges méretek, és annak helyzete a szerelési képen találhatóak.
- A falak és bútorok betartandó biztonságos távolsága a képen láthatóak.
- A kivágással keletkezett felületeket megfelelő lakkal ajánljuk fedni (pl. szilikon) ill. Alufóliával, ami csökkenti a nedvesség beszivárgását a lapba.
- A főzőlap alá nem lehet külön intézkedés nélkül sütőt szerelni, ahol az égéstermékek felfelé áramlanának a főzőlap alá.
- A konyhaszekrény főzőlap mögötti hátsó falának is hőálló anyagból (120° C) kell lennie. A főzőlap hátsó élének legkisebb távolsága a hátsó faltól 40mm.
- A főzőlap nem szerelhető gyúlékony anyagból készült, a munkaasztalt túlerő konyhaszekrény közvetlen közelébe.
- A főzőlap felett csak gőzszívót ajánlunk szerelni, amely felett el lehet helyezni konyhaszekrényt. Önálló szekrényt gőzszívó nélkül nem ajánlunk szerelni. A főzőlap és gőzszívó közötti minimális távolság 650 mm, a többi a gőzszívó gyártó utasításai szerint.
- A készülék beszerelése előtt a munkalap kivágásába, ragassza fel a folyadékbefolyás elleni tömítést a keret alsó részére, amely a tartozékok

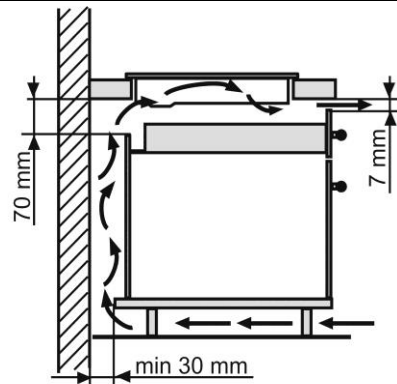
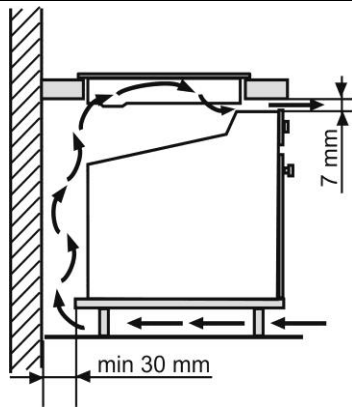
Regelungen ausgeführt werden.

- Die elektrische Kochplatte ist aus der Sicht der Einwirkung äußerer Kräfte für normale Umgebung bestimmt.
- Die Kochplatte ist für Einbau in einen Ausschnitt in einem min. 30mm Dicken, mit wärmebeständigem Material bedeckten Arbeitsbrett des Küchenmöbels, bestimmt.
- Das Arbeitsbrett muss waagerecht eingebaut und auf der Wandseite gegen Einfließen von Flüssigkeiten gedichtet werden.
- Die Dimensionen des Ausschnittes für die Kochplatte und ihre Lage Sie finden auf der Darstellung für die Montage.
- Sie finden die sichere Entfernungen der Wänden und Möbel von der Kochplatte, die einzuhalten sind, auf dem Bild.
- Wir empfehlen die mit dem Ausschnitt entstandenen Flächen mit geeignetem Lack (z.B. Silikonlack), oder mit Alufolie, welche die Eindringung der Feuchtigkeit in das Brett vermindern, zu decken.
- Es ist nicht erlaubt ohne besonderer Maßnahme unter die Kochplatte Ofenröhre, die Abgase von welchen aufwärts unter die Kochplatte strömen können, zu installieren.
- Auch die Hinterwand des Küchenblocks hinter der Kochplatte muss aus wärmebeständigem Material sein (120°C). Die kleinste Entfernung der Kochplattenhinterkante ab der Hinterwand ist 40 mm.
- Die Kochplatte darf nicht in unmittelbarer Nähe eines Küchenschrankes aus brennbarem Material, welcher der Oberfläche der Arbeitsplatte übersteigt, montiert

dalle ditte specializzate e in conformità alle norme e le prescrizioni vigenti di stato:

- Piano vetroceramico è predisposto dal punto di vista degli effetti esterni per l'ambiente normale.
- Piano di cottura suppone suo inserimento nel ritaglio del piano di lavoro della cucina con lo spessore minimo di 30 mm, coperto con materiale di protezione contro calore.
- Piano di lavoro deve essere installato nella posizione orizzontale e ai fianchi vicini al muro protetta contro la penetrazione dei liquidi.
- Le dimensioni i ritagliolo sono ripostate sul disegno sopra.
- La distanza sicura del piano di cottura dagli altro mobili che bisogna rispettare sono sopra riportati- vedi disegno.
- I piani nati nel ritaglio raccomandiamo di coprire con la Lacha adagta (es. Di silicone) rispettivamente con il fogli di Alluminio che protegge piano tagliato contro l'acqua penetrance.
- Sotto i piani di cottura vetroceramici non è possibile installare i forni da arrostire senza protezione particolare altrimenti il vapore dalla stufa può entrare sotto il piano vetroceramico e danneggiarlo.
- Ugualmente la parete di fondo della cucina deve essere isolata con materiale di protezione fono a 120 °C. KLA distanza minima dalla parte posteriore del piano di cottura dalla parete posteriore deve essere al minimo di 40 mm.
- Sopra il piano vetroceramico consigliamo di installare solo l'aspiratore vapori sopra di cui sin può installare il piccolo mobile di cucina. Ma senza aspiratore dei vapori lo

<p>without vapor absorber directly over the hotplate. The minimal distance of hotplate from the vapor absorber is 650 mm; you should observe the recommendations of absorber producers here.</p> <ul style="list-style-type: none"> Stick on on the circumference on the frame lower part a sealing against leaking in of liquids (the sealing is a part of delivery) before installation of hotplate into the ready cut out in the sink. 	<p>része.</p>	<p>werden.</p> <ul style="list-style-type: none"> Über der Kochplatte wir empfehlen nur einen Abzugsschrank zu montieren, über dem Abzugsschrank kann eventuell ein Küchenschrank montiert werden. Wir empfehlen nicht einen getrennten Küchenschrank ohne Dampfabsauger über der Kochplatte zu montieren. Die minimale Entfernung zwischen der Kochplatte und dem Absauger ist 650 mm, oder nach Bestimmungen der Absaugerproduzenten. Kleben Sie auf den Umkreis des unteren Teiles des Rahmens, noch vor Montierung des Geräts in den Ausschnitt in dem Arbeitsbrett, eine Dichtung – aus dem Zubehör - gegen Einfließen der Flüssigkeiten. 	<p>sconsigliamo.. La distanza minima deal piano vetroceramico dall' aspiratore vapori è circa 550 mm. In poii sono da seguire le istruzioni del produttore aspiratori vapore.</p> <ul style="list-style-type: none"> Si raccomanda di mettere la guarnizione nel ritaglio dove va inserito il piano di cottura.. La guarnizione troverete tra gli accessori.
<p>VENTILATION</p>	<p>SZELLŐZTETÉS</p>	<p>LÜFTUNG</p>	<p>VENTILAZIONE</p>
<p>IMPORTANT! Observe the following instructions for installation of appliance.</p> <ul style="list-style-type: none"> The insufficient access of cooling air could cause the limitation of appliance or its damaging, eventually. If the hob is built in furniture above case, there cant be small pieces or sheets paper, because ventilation inlets could be stocked. 	<p>FONTOS! Tartsa be a következő utasításokat a készülék beépítésére.</p> <ul style="list-style-type: none"> A hűtőlevegő elégtelen mennyisége a készülék funkciójának korlátozását esetleg károsodását okozhatja. Ha a főzőlap egy fiók felett van beszerelve, akkor a fiók nem tartalmazhat kis tárgyakat vagy papírt, melyek a ventilátorok szellőztetőnyílásait befedhetik és a indukciós lap hűtését csökkenthetik. 	<p>WICHTIG! Beachten Sie die folgenden Hinweise für Einbau des Geräts.</p> <ul style="list-style-type: none"> Die ungenügende Zufuhr der Kühlluft kann die Funktion des Geräts begrenzen oder eben zu Beschädigung des Geräts zu führen. Falls die Induktionsplatte über einer Schublade angebracht ist, dann in ihr keine kleine Gegenstände oder Papierstücke geladen werden können, welche die Saugöffnungen der Ventilatoren verstopfen und die Kühlung der Induktionsplatte verhindern könnten. 	<p>IMPORTANTE! Da seguire e rispettare le istruzioni d' installazione dell' apparecchio:</p> <ul style="list-style-type: none"> insufficiente accesso dell'aria refrigerante può causare la limitazione del funzionamento dell'apparecchio eventualmente il suo danneggiamento. Nel caso che il piano di cottura ad induzione viene posizionato sopra un cassetto, assicuratevi che non ci siano piccoli oggetti o fogli di carta che potessero otturare i fori di aspirazione dei ventilatori e ridurre il raffreddamento del piano ad induzione.



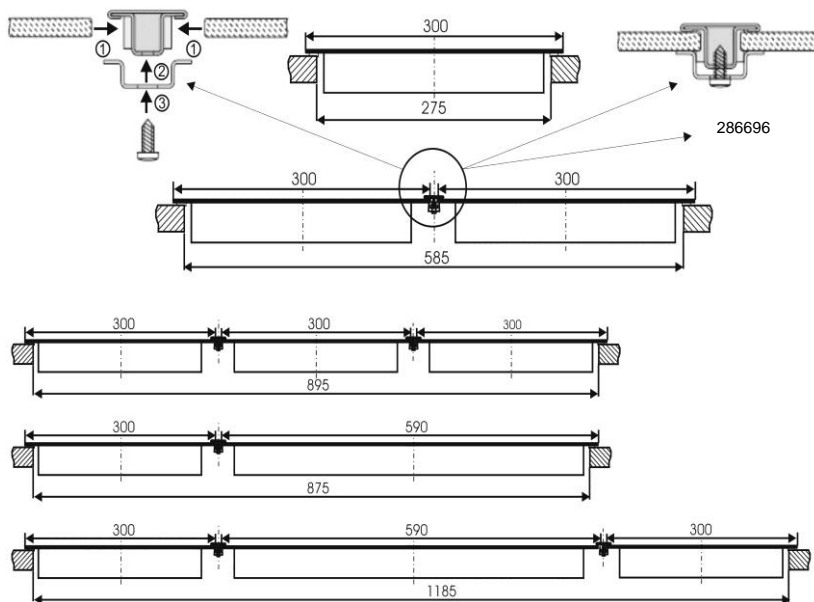
- The rear wall of lower cabinet in the area of cut out has to be open, for to ensure the air exchange.
- The front reinforcement of furniture should be removed, for to enable of creation of opening for passage of air, at least in a height of 7 mm under the sink over the whole length of appliance.
- The eventual reinforcements under the sink should be removed at least in the area of sink.
- The distance between the induction cooking plate and kitchen furniture, or other built in appliances, eventually, should be chosen so, that the sufficient ventilation of induction cooking zones would be provided. When the working table is sicker as 30 mm, then its shape in the place of cooling air output from the appliance should be modified (see the picture).
- The excessive heating up from below – for instance from the built in stove without cooling ventilator - should be

- Az alsó szekrény hátsó fala legyen nyílt a munkalap kivágása környékén, hogy biztosítva legyen a légcserre.
- Szükséges eltávolítani a bútor elülső merevítését, hogy legalább 7 mm-es nyílás keletkezzen a levegő mozgásához a készülék teljes szélességében.
- A munkalap alatti esetleges merevítéseket is el kell távolítani, legalább a főzőlap környékén.
- Az indukciós főzőlap és konyhabútor, esetleg más beépített készülékek közötti távolságot úgy kell meghatározni, hogy be legyen biztosítva az indukciós zónák elégséges szellőztetése. A konyhaszekrények (fiókok) tartalmának a lap fedelétől lévő távolsága 30 mm - nél nem lehet kisebb.
- Meg kell akadályozni a túlságos felmelegedést alulról, pl. ventilátor nélküli sütő felől, például erősített szellőztetéssel.

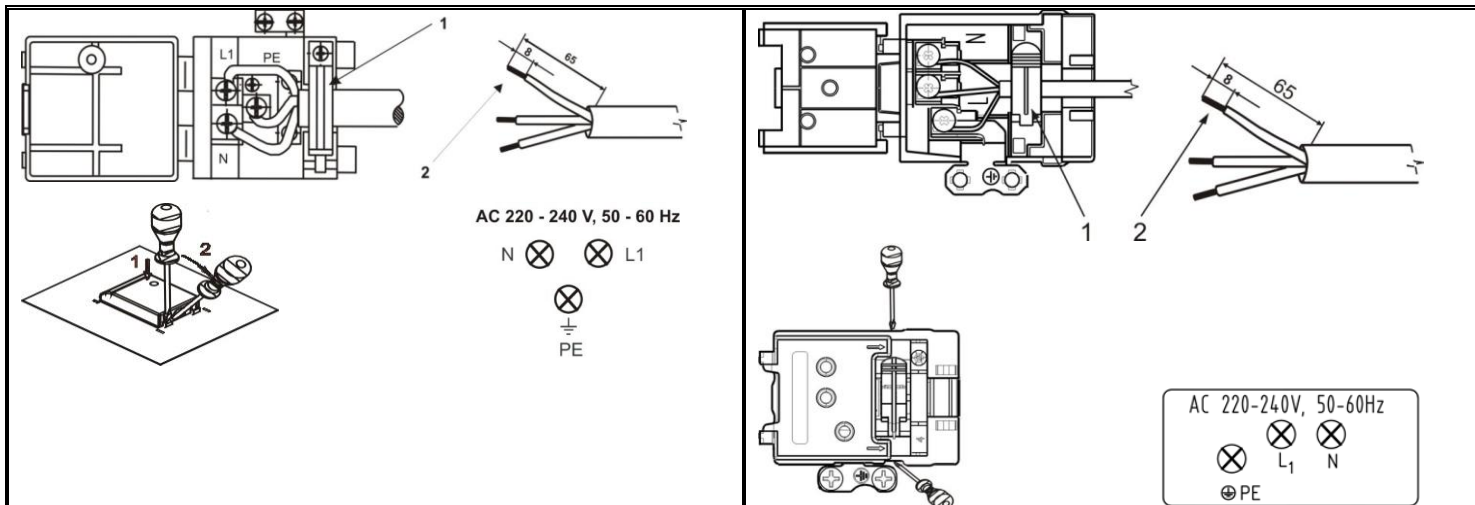
- Die Hinterwand des unteren Schrankes muss in dem Bereich des Ausschnitts des Arbeitbrettes offen gehalten, für den Luftaustausch zu ermöglichen.
- Die vorderen Streben des Möbels müssen entfernt werden, um eine Öffnung für Luftzufuhr, mindestens 7 mm unter dem Arbeitsbrettes entlang der ganzen Breite des Geräts, zu schaffen.
- Die eventuellen Streben unter dem Arbeitsbrett müssen, wenigstens im Bereich des Arbeitsbrettes, entfernt werden.
- Die Entfernung zwischen der Induktionskochplatte und der Küchenmöbel, eventuell anderen eingebauten Geräten, muss so gewählt werden, dass eine genügende Lüftung der Induktionskochzonen gewährleistet wird. Falls das Arbeitsbrett dicker als 30 mm ist, dann die Form des Brettes neben des Kühlluft- Auslasses aus

- La parete posteriore del fondo del mobile della cucina deve essere aperta in zona di ritaglio del piano di lavoro per via dello scambio continuo dell'aria.
- Bisogna togliete rinforzo anteriore del mobile per ottenere l'apertura sotto il piano di lavoro che dovrebbe avere ai minimi 7 mm perché l'aria potesse passare lungo larghezza dell'apparecchio.
- Eventuali rinforzi sotto il piano di lavoro devono essere tolte almeno nella zona del piano di lavoro.
- La distanza tra il piano di cottura a induzione e il mobile di cucina , eventualmente tra gli altri apparecchi inseriti deve essere scelta in modo tale da procurare lo scambio d'aria sufficiente e l'aerazione dei piani di cottura a induzione.
- Bisogna evitare riscaldamento eccessivo dalla parte di sotto, es. dall'inserimento del forno da arrostitore non munito di ventilatore refrigerante.

<p>prevented.</p> <ul style="list-style-type: none"> When at eventually built in stove (roaster) – located under the built in cooking plate – a pyrolysis process (high frequency cleaning) is in operation, than the induction cooking plate should not be used. 	<ul style="list-style-type: none"> Ha a beépített főzőlap alá épített sütőben pirólízis-folyamat (magas-hőmérsékletű tisztítás) folyik, az indukciós főzőlap nem használható. 	<p>dem Gerät muß geändert werden (siehe Abbildung).</p> <ul style="list-style-type: none"> Die übermäßige Erwärmung von der unteren Seite, z.B. von eingebautem Ofenrohr ohne Kühlungsventilator, muss verhindert werden. Wenn bei dem unter die eingebaute Kochplatte eingebauten Rohofen ein Prozess der Pyrolyse (Hochtemperaturreinigung) geführt ist, dann die Induktionskochplatte darf nicht benützt werden. 	<ul style="list-style-type: none"> In caso se nel forno da arrostire inserito sotto il piano di cottura percorre il procedimento della pirólisi (la pulizia ad alta temperatura), il piano di cottura a induzione non si deve mai usare.
CONNECTING LATH	ÖSSZEKÖTŐLÉC	VERBINDUNGSLEISTE	LISTELLO DI CONNESSIONE



CONNECTION OF APPLIANCE TO POWER NET	A KÉSZÜLÉK BEKÖTÉSE AZ ELEKTROMOS HÁLÓZATBA	ANSCHLUSS DES GERÄTS ZU DEM STROMNETZ	COLLEGAMENTO DELL'APPARECCHIO ALLA RETE ELETTRICA
<p>The appliance must be connected to power net with authorized body only. A switch with minimal distance of disconnected all poles contacts of 3 mm has to be connected into the circuit before the appliance for disconnecting of appliance from the power net.</p> <ul style="list-style-type: none"> • This obligation is not necessary, when the supply cord is provided with a plug and this plug can be easily and without obstruction pulled out from the socket. • Use a 3 core cable of 1.5 mm cross section, for instance of type H05VV-F3G1,5 with cable ends modified according to the picture for connection of hotplate. • The cable ends should be fastened against fraying with pressed on cable ends. • Put the cable into the terminal box and secure against pulling up with clip after fastening of core ends under the screw heads of terminals. • Close the terminal box cover at the end. • For connecting turn the appliance into working position, insert it to the cut out and check the position of connection cable. • Fasten the hotplate with clamps (see the picture) and with appropriate force for preventing the damaging of appliance. 	<p>A készülék elektromos hálózathoz való bekötését csak szakmailag jogosult cég végezheti. A készülék előtti elosztásba be kell szerelni egy olyan kapcsolót a készülék hálózatról való lecsatlakozásához, amelynek az szétválasztásáig minden póluson min. 3 mm távolságban lesznek.</p> <ul style="list-style-type: none"> • A főzőlap bekötéséhez használjon 1,5mm átmérőjű négy érű kábelt, pl. H05VV-F3G1,5 típusút, melynek végződéseit készítse el az ábra szerint. • A vezetékek végének csavar alá való leszorítása után helyezze a kábelt a kapcsolótáblába, és kihúzás ellen biztosítsa be szorítóval. • Végül zárja le a kapcsolótábla fedelét. • Bekötés után a készüléket fordítsa munkahelyzetbe, helyezze a kivágásba, és ellenőrizze a bevezető kábel helyzetét. • A főzőlapot biztosítsa be szorítókkal (lásd az ábrát), mégpedig megfelelő erővel úgy, hogy a készülék ne sérüljön meg. 	<p>Die Montage kann nur eine Firma mit entsprechender Befugnis zu machen. Am Anfang des Stromkreises vor dem Gerät muss ein Schalter für Abschaltung des Geräts von dem Stromnetz, bei welchem die Entfernung der abgeschalteten Kontakte mindestens 3 mm ist, gebaut werden.</p> <ul style="list-style-type: none"> • Zur Kopplung der Kochplatte benutzen Sie ein 3-Erde-Kabel mit einem Querschnitt 1,5 mm, z.B. des Typs H05VV-F3G1,5, die Enden des Kabels herstellen Sie gemäß der Abbildung. • Die Kabelenden müssen gegen Zerfasern mit angespressten Endstücken befestigt werden. • Für Kopplung der Kabelenden unter den Schraubenköpfen im Klemmbrett legen Sie das Kabel in das Klemmbrett ein und sichern gegen Auslösung. • Dann schließen Sie den Deckel des Klemmbrettes. • Nach Zupkopplung drehen Sie das Gerät in Arbeitslage, legen Sie das Gerät in den Ausschnitt ein und überprüfen Sie die Lage des Anschlusskabels. • Dann sichern Sie die Kochplatte mit Klemmschuhen (siehe Abbildung) und zwar mit entsprechendem Kraft ohne das Gerät u beschädigen. 	<p>Collegamento dell'apparecchio alla rete elettrica deve essere fatto solo dalla ditta specializzata./ collegamento all'entrata del corrente collocato davanti all'apparecchio dove deve essere montano commutatore di collegamento e scollegamento dalla rete elettrica dove la distanza dei contatti sconnessi di tutti i poli fa al minimo 3 mm.</p> <ul style="list-style-type: none"> • Questo obbligo non vale se il cavo di connessione é munito di spina che può essere infilata direttamente alla presa. • Per la connessione dell'apparecchio usate cavo a tre fili di diametro 1,5 mm es.tipo H05VV-F3G 1,5 di cui capo terminale modificate come sopra in figura. • Dopo fissaggio dei capi terminati sotto le teste delle viti nella morsettiera, inserite cavo nella morsettiera e assicurate contro lo strappo con un mezzo di fissaggio. • In fine chiudete coperchio della morsettiera. • Dopo collegamento fatto, girate l'apparecchio in posizione di lavoro, inserite nel ritaglio e controllate la posizione del cavo di entrata. • Il piano vetroceramico fissate con mezzi di fissaggio (vedi disegno) ma solo con tale forza che non causerebbe danneggiamento dell'apparecchio.



SINGLE-PHASE CONNECTION

1. clip against cord tearing
2. conductor ends braced with pressed terminal

EGYFÁZISÚ CSATLAKOZÁS

1. szorító a kábel kiszakítása ellen
2. vezetékek forrasztott végekkel

ANSCHLUSS 1 PHASE

1. klammerschuh gegen ablösung der schur
2. die kabelenden sind mit aufgedrückt endstück ausgestattet

COLEGAMENTO A UNA FASE

1. collare contro lo strappo del cavo
2. erminazioni dei cavi rinforzati con la terminazione pressata

NOTICE

The producer reserves the right for small modifications of manual, following from the technical or technological changes of product, which have no influence to the function of product.

FIGYELMEZTETÉS

A gyártó fenntartja jogát, hogy az útmutatóban változásokat végezzen el, melyek a terméket érintő innovációs vagy technológiai változásokból erednek, és nincsenek hatással a funkcióra.

HINWEIS

Der Produzent vorbehalten sich das Recht auf kleine Änderungen dieser Anweisungen, die aus Erneuerung oder aus technologischen Änderungen des Produktes, ohne die Funktion des Geräts zu beeinflussen, sich ergeben.

AVVERTENZA


Il produttore si riserva diritto dei cambiamenti o modifiche piccole spettanti le istruzioni derivanti dalle innovazioni del prodotto e o dei cambiamenti tecnologiche non aventi alcun influsso alla qualità e la funzione del prodotto.

ACCESSORIES FOR ORDERING	TARTOZÉKOK RENDELÉSRE	BESTELLBARE ZUBEHÖR	ACCESSORI DA ORDINARE	IT310AC IT332CSC
Connecting lath (order number 286696)	Összekötőléc (rendelési szám 286696)	Verbindungsleiste (Bestellnummer 286696)	Listello di connessione (n. ordine 286696)	1

ACCESSORIES	TARTOZÉKOK	ZUBEHÖR	ACCESSORI	IT310AC IT332CSC
Cleaning scrape	Tisztítókaparó	Spachtel für Reinigung	Raschio di plastica	1
Clamp	Szorító	Klemmschuh	Elemento di fissaggio	4
Screw	Csavar	Schraube	Vite	4
Sealing Sealant is fitted at the margins of the hob plate (not included).	Tömítőanyag A szigetelőanyag a főzőlap széleire van ráragasztva (nem része a tartozékoknak).	Dichtung Der Dichtungsstoff (kein Bestandteil der Lieferung) ist auf die Ränder der Kochplatte geklebt.	Materiale di tenuta Il materiale isolante è incollato sul bordo della piastra di cottura (non fa parte di accessori).	


TECHNICAL DATA	MŰSZAKI ADATOK	TECHNISCHE DATEN	DATE TECNICHE	
Electric induction built in cooking plate	Elektromos beépíthető főzőlap	Elektrische Einbau-Kochplatte	Piano elettrico di induzione inserito	IT310AC IT332CSC
Dimensions	Méreték	Dimensionen	Dimensioni	
Total dimensions - W x D x H (H = built in depth)	Teljes méretek – SzélxMélyxMag	Gesamtdimensionen – B x T x H (V = Einbautiefe)	Dimensioni in tuto – Larghezzaxprofonditàx altezza (V-profondità dell'inserimento)	300 x 510 x 57 mm
Dimensions of cut out in the working sink Width x Depth x Thickness of sink	A munkalap kivágásának méretei Szél x Mély x munkalap vastagsága	Dimensionen des Ausschnitts im Arbeitsbrett Breite x Tiefe x Dicke des Arbeitbrettes	Dimensione del ritaglio nel piano di lavoro Larghezza x profonditàx spessore del piano di lavoro.	270 x 490 x (30-50) mm
Cooking zones	Főzési zónák	Kochzonen	Zone di cottura	
Front Ø 160mm	Első főzőzóna Ø 160mm	Vordere Ø 160mm	Anteriori Ø 160mm	1,4 kW
Rear Ø 200 mm	Hátó főzőzóna Ø 200 mm	Hintere Ø 200 mm	Posteriori Ø 200 mm	2,3/3,0 kW
Electric voltage	Elektromos táplálás	Elektrische Spannung	tensione elettrica	230 V ~
Total electric input	Teljes el. teljesítményfelvétel	Gesamtleistung	L'alimentazione elettrica in totale	3,65 kW

PRODUCT INFORMATION REGULATION (EU) NO 66/2014

	Symbol	Unit	Value
Supplier's name or trade mark			GORENJE
Model identification			IT310AC IT332CSC
Type of hob			
Number of cooking zones and/or areas			2
Heating technology	EE _{electric burner}		induction cooking zones and cooking areas
The diameters of cooking zones and / or areas	Ø	cm	20,0 16,0
Energy consumption per cooking zone or area	EC _{electric cooking}	Wh/kg	185,1 175,5
Energy consumption for the hob	EE _{electric hob}	Wh/kg	180,3


en

TERMÉKINFORMÁCIÓS, 66/2014/EU RENDELET

	Jel	Mértékegység	Érték
A szállító neve vagy védjegye			GORENJE
A modell megjelölése			IT310AC IT332CSC
A tűzhely típusa			
A főzőfelületek és/vagy főzőlapok száma			2
A hő előállításának elve	EE _{electric burner}		indukciós főzőfelület/főzőlap
Átmérőjét főzőzónák és / vagy területek	Ø	cm	20,0 16,0
Energiafogyasztás főzőfelületenként, illetve főzőlaponként	EC _{electric cooking}	Wh/kg	185,1 175,5
Tűzhely energiafogyasztása	EE _{electric hob}	Wh/kg	180,3


hu

PRODUKTINFORMATIONEN VERORDNUNG (EU) NR. 66/2014

	Symbol	Einheit	Wert
Name oder Warenzeichen des Lieferanten			GORENJE
Modellkennung			IT310AC IT332CSC
Art der Kochmulde			
Anzahl der Kochzonen und/oder Kochflächen			2
Heiztechnik	EE _{electric burner}		Induktionskochzonen und –kochflächen
Die Durchmesser der Kochzonen und / oder Bereiche	∅	cm	20,0 16,0
Energieverbrauch je Kochzone oder -fläche	EC _{electric cooking}	Wh/kg	185,1 175,5
Energieverbrauch der Kochmulde	EE _{electric hob}	Wh/kg	180,3

de

INFORMAZIONI SUL PRODOTTO, REGOLAMENTO (UE) N. 66/2014

	Simbolo	Unità di misura	Valore
Il nome o il marchio del fornitore			GORENJE
Identificativo del modello			IT310AC IT332CSC
Tipologia di piano cottura			
Numero di zone e/o aree di cottura			2
Tecnologia di riscaldamento	EE _{electric burner}		zone di cottura e aree di cottura a induzione
I diametri delle zone di cottura e / o aree	∅	cm	20,0 16,0
Consumo energetico per zona o area di cottura	EC _{electric cooking}	Wh/kg	185,1 175,5
Consumo energetico del piano cottura	EE _{electric hob}	Wh/kg	180,3

it

MORA MORAVIA, s.r.o., Nádražní 50, Hlubočky-Mariánské Údolí, Czech republic

SAP 379444

