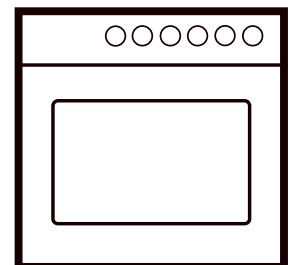


ISTRUZIONI DI USO

e di montaggio

- Ⓔ Instrucciones de uso y de montaje
- ⒫ Instruções de uso e de montagem
- ⒼⓇ ΟΔΗΓΙΕΣ ΧΡΗΣΗΣ ΚΑΙ ΣΥΝΑΡΜΟΛΟΓΗ ΠΗΣ

GEH 6300.1



Condizioni di garanzia

Per questo apparecchio KÜPPERSBUSCH valgono le condizioni di garanzia valide per la rappresentanza nella rispettiva nazione. Il venditore dell'apparecchio è a vostra disposizione per ulteriori chiarimenti. La garanzia viene riconosciuta soltanto se accompagnata dalla pezza giustificativa dell'acquisto.

Indice

Visione d'insieme dell'apparecchio	3
Indicazioni di sicurezza	4
Collegamento alla rete elettrica e funzionamento	
Zone di cottura	
Forno	
Prima del primo uso	5
Smaltire gli imballi ed il vecchio apparecchio	
Prima pulizia	
Montaggio del grill infrarosso (acc. N° 545)	
L'uso del piano di cottura	5
Uso dei bruciatori	
Accensione e spegnimento delle zone di cottura	
Croce per pentole piccole (solo per vetroceramica)	
Indicazioni sulle pentole adatte	
Il forno	6
Simboli di comando e modi di funzionamento	
Regolazioni di temperature	
Accensione del bruciatore del forno	
Selezione della temperatura	
Scelta del tipo di funzionamento	
Spie di funzionamento	
Livelli di inserimento	
Accessori del forno	
backmobil® (acc. N° 600A)	
Cottura	
Indicazioni relative alla tabella:	
«Valori indicativi per la cottura di dolci»	
Valori indicativi per la cottura di dolci	
Arrostitura	
Valori indicativi per l'arrostitura	
Cottura ai ferri (solo con l'acc. 545)	


Contenuto

Siete pregati di leggere attentamente le informazioni contenute nel presente manuale prima di mettere in funzione l'apparecchio. Qui trovate importanti indicazioni relative alla vostra sicurezza, all'uso, alla cura ed alla manutenzione dell'apparecchio, così da poterne essere soddisfatti a lungo.

Se dovesse mai verificarsi un guasto, consultare innanzitutto il capitolo «Cosa fare in caso di mancato funzionamento?». Spesso è possibile riparare dei piccoli guasti in maniera autonoma evitando così gli inutili costi che si devono normalmente sostenere per la riparazione.

Conservare questo manuale d'uso con cura e consegnarlo ai nuovi eventuali proprietari per loro opportuna informazione e per la tutela della loro incolumità.

Nelle presenti istruzioni sono utilizzati i seguenti simboli:

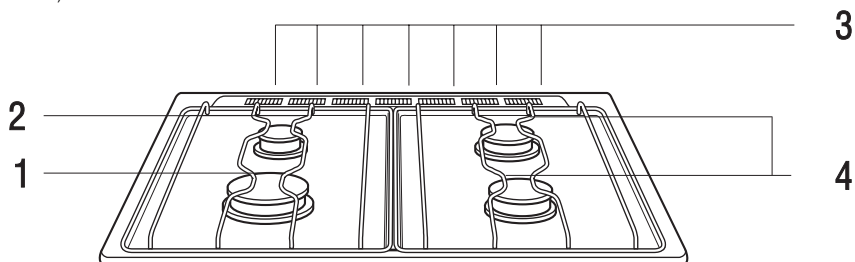
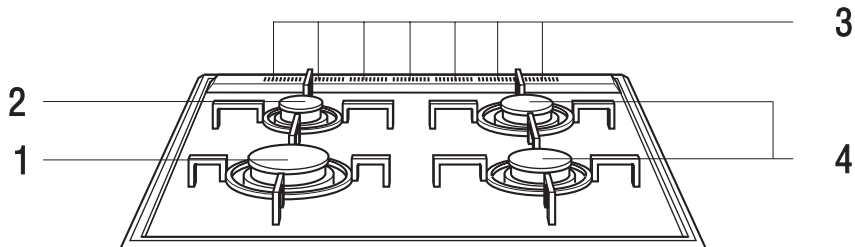
 Il triangolo di pericolo vi informa sui pericoli per la salute o sui danni che potrebbero essere arrecati all'apparecchio.

 L'indice evidenzia consigli e suggerimenti.

Pulizia e manutenzione	9
Per tutte le superfici	
Eliminazione delle incrostazioni	
Uso di un raschietto per vetro	
Utilizzo di spray per la pulizia forni	
Superfici smaltate	
Acciaio legato	
Vetro	
Superfici in vetroceramica	
Bruciatore	
Manopole	
Montaggio e smontaggio delle griglie laterali	
Montaggio e smontaggio della porta forno	
Cosa fare in caso di mancato funzionamento?	11
Sostituzione dell'illuminazione del forno	
Targhetta dei dati	12
Istruzioni di montaggio per personale specializzato	12
Indicazioni di sicurezza	
Condizioni di incasso	
Progettazione delle condutture del gas	
Inserimento nell'arredo della cucina	
Montaggio della superficie in vetroceramica	
Incasso del piano di cottura	
Montaggio dei bruciatori	
Controllo dei tubi d'alimentazione	
Prova del bruciatore	
Provare il bruciatore del forno	
Regolazione di fabbrica / possibilità di commutazione	18
Set di conversione degli iniettori	
Tabella degli iniettori	
Adattamento del bruciatore ad un altro tipo di gas	
Adattamento del bruciatore del forno ad un'altro tipo di gas	
Dati tecnici	20
Tabella dei tipi e delle pressioni di gas ammesse	
Tabella di carico	
Collegamento elettrico	
Valore di combustione all' EN 437	

Visione d'insieme dell'apparecchio

- 1 Bruciatore potente
- 2 Bruciatore di cottura
- 3 Aperture di ventilazione
- 4 Bruciatore normale
- 5 Indicatore di funzionamento del forno a gas
- 6 Selettore del modo di funzionamento
- 7 Regolatore della temperatura del forno
- 8 Manopole di comando delle zone di cottura
- 9 Pannello di comando
- 10 Presa con connettore finto per il grill infrarosso (acc. N° 545)
- 11 Listelli di immissione
- 12 Lamiera di copertura del bruciatore del forno
- 13 Porta del forno
- 14 Foro d'accensione ausiliario
- 15 Spioncino

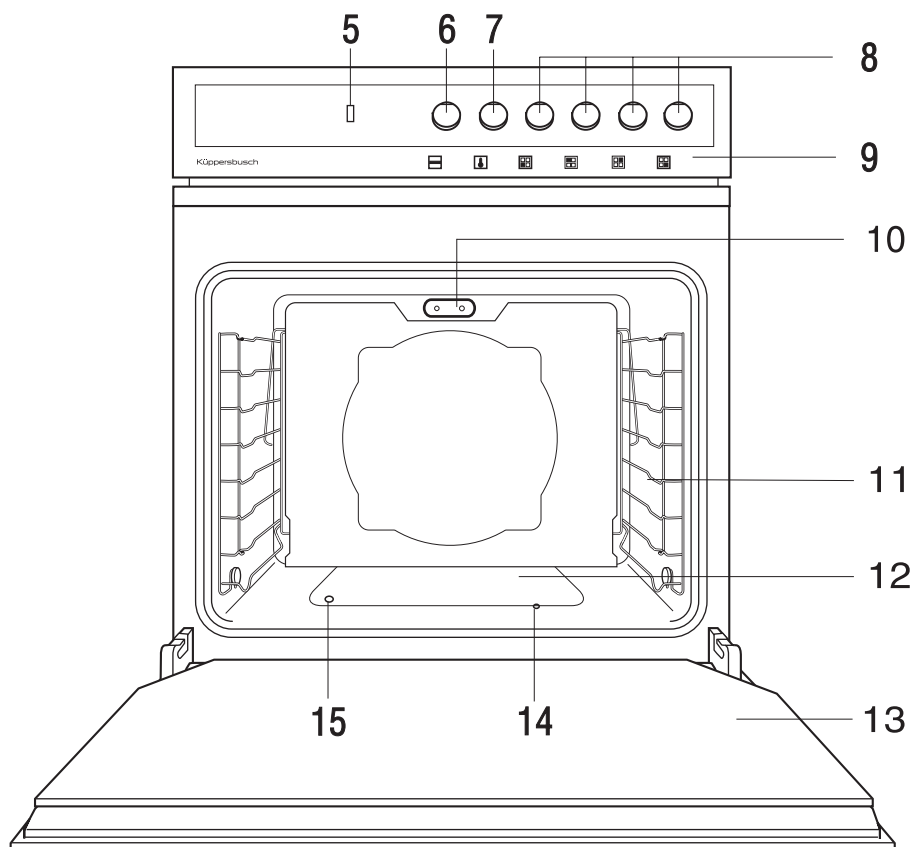


Accessori di serie:

- Teglia (d'alluminio)
- Leccarda
- Griglia per arrostiti
- Croce per pentole piccole (solo per vetroceramica)

Accessori opzionali disponibili:

- Croce per pentole piccole (acc. N° 160)
- Griglia con sollevatore (acc. N° 125)
- Mattone per pizza (acc. N° 145)
- Griglia per arrostiti (acc. N° 124)
- Lamiera arrostiti come paraspruzzi (acc. N° 441)
- Teglia (d'alluminio) (acc. N° 542)
- Teglia (smaltata) (acc. N° 541)
- Leccarda (acc. N° 543)
- backmobil® (acc. N° 600A)
- Griglia per arrostiti infrarosso (acc. N° 545)



Indicazioni di sicurezza



Collegamento alla rete elettrica e funzionamento

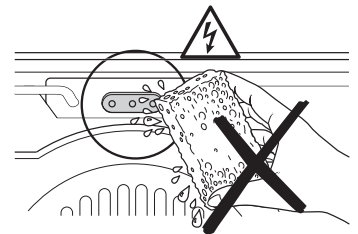
- L'utilizzo di una cucina Küppersbusch è consentito solo se essa è abbinata ai piani di cottura Küppersbusch.
- L'apparecchio deve essere installato ed allacciato conformemente alle norme di installazione in vigore.
- Usare l'apparecchio soltanto in luoghi sufficientemente ventilati, perché altrimenti la fiamma consuma troppo ossigeno ed il luogo d'installazione diventa troppo caldo ed umido.
Aprire almeno una finestra o una porta o far funzionare un sistema di scarico d'aria come una cappa aspirante.
- Il passaggio ad un altro tipo di gas come anche i lavori di regolazione possono essere eseguiti solo da un tecnico specializzato. È necessario attenersi strettamente ai regolamenti validi a norma di legge e alle condizioni di allacciamento previste dall'impresa locale fornitrice di gas.
- L'apparecchio non deve essere utilizzato per il riscaldamento di locali.
- In caso di guasto, interrompere l'alimentazione del gas.
- I lavori di manutenzione e la riparazione devono essere eseguiti solo da personale autorizzato. Durante la riparazione di dispositivi conduttori di gas è necessario interrompere l'alimentazione. Eventuali lavori eseguiti in modo inappropriato possono essere pericolosi.
- Per il funzionamento della cucina con gas liquido (propano/ butano) devono essere chiusi ermeticamente tutti i giunti tra bombola del gas e l'apparecchio.
- Cavi di collegamento e tubi di alimentazione non devono entrare in contatto né con fornelli caldi, né devono essere incastrati.
- Durante il funzionamento le superfici, la porta del forno e il piano di cottura si riscaldano fortemente. Tenere lontano dalla portata dei bambini.
- Verificare che il cavo dell'alimentazione non rimanga incastrato nella porta del forno.
- Non utilizzare apparecchi di pulizia a vapore e a pressione per la pulizia del forno! Lo potreste danneggiare in modo tale da mettere in serio **pericolo per la vostra incolumità!**
- Attenzione! In caso di mancanza di corrente elettrica non funzionerà nemmeno l'accensione elettrica a mano! Si devono utilizzare dei fiammiferi.
- Non trasportare l'apparecchio tenendolo per la maniglia.

Zone di cottura

- Non utilizzare mai i bruciatori caldi con delle pentole vuote.
- Controllare che i sostegni ed i copribruciatori siano appoggiati in modo corretto.
- Grassi ed oli surriscaldati possono prendere fuoco. Si raccomanda pertanto di non allontanarsi durante la preparazione di cibi contenenti oli o grassi, come p.es. le patate fritte. Se oli o grassi prendono fuoco, non spegnerli mai con acqua! Coprire la pentola e toglierla dalla zona di cottura calda dopo averla spenta.
- Controllare sempre le pentole a pressione fino al raggiungimento della pressione corretta. Regolare i bruciatori sulla potenza massima e poi (secondo le indicazioni del produttore) abbassare al momento giusto.
- Non coprire mai le aperture di ventilazione del piano di cottura.
- In caso di crepe, di fessure o di rottura del piano di cottura in vetroceramica, sconnettere immediatamente l'apparecchio ed avvertire il Servizio clienti.

Forno

- Durante la riparazione o la sostituzione della lampada del forno, l'apparecchio non deve essere collegato alla rete d'alimentazione (staccare l'interruttore generale).
- Se la porta forno è chiusa, è possibile tentare di accendere il forno al massimo per 15 secondi. Se allo scadere di questo tempo l'accensione non si fosse ancora verificata, aprire la porta forno e fare circolare l'aria, poi provare di nuovo ad accendere.
- Non conservare alcun oggetto nel forno, poiché in caso di involontaria accensione si può creare una situazione di pericolo.
- Prestare attenzione mentre si lavora nel forno acceso. Utilizzare presine, guanti per forni o materiali simili.
- Mantenere una distanza minima di 5 cm dalla zona del calore superiore e dal grill (acc. 545).
- Il grill (acc. 545) è rimovibile. Rimuovere il grill solo dopo che si è raffreddato ed il forno si è spento.
- Non far funzionare o pulire il forno con la presa del grill aperta. La spina finta o il grill infrarosso (acc. 545) deve essere sempre inserito. Trattare la presa come ogni presa: non pulirla in nessun caso dentro e fare attenzione a non far entrare dell'acqua o dello spray per pulizia di forni.
- La porta del forno si deve chiudere bene. In caso di danneggiamento alle guarnizioni della porta, alle cerniere, alle superfici delle guarnizioni o di rottura del vetro della porta, spegnere immediatamente l'apparecchio fino a che un tecnico specializzato non abbia effettuato le riparazioni e i controlli.
- Durante il funzionamento, aprire e chiudere con cautela la porta forno in modo da non fare spegnere la fiamma del bruciatore del forno.
- Attenzione! Durante l'apertura e la chiusura della porta del forno non maneggiare le cerniere che possono provocare ferite! Che possono provocare ferite.
- Chiudere sempre completamente lo sportello del forno durante l'uso.



Prima del primo uso

Smaltire gli imballi ed il vecchio apparecchio

Smaltire gli imballi per il trasporto rispettando il più possibile l'ambiente. In Germania è il negoziante presso cui avete acquistato l'apparecchio a riprendere l'imballaggio. La remissione dell'imballo nel circolo di produzione consente di risparmiare le materie prime e di diminuire la quantità dei rifiuti. I vecchi apparecchi contengono ancora materiali utilizzabili. Consegnate il vostro vecchio apparecchio ad un punto di raccolta. Prima di essere smaltiti, i vecchi apparecchi devono essere resi inutilizzabili. In questo modo si evitano incidenti dovuti ad un uso improprio.

Prima pulizia

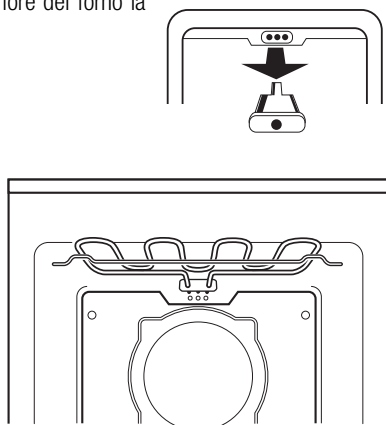
- Eliminare le parti estranee e l'imballo.
- Prima di preparare dei cibi per la prima volta è necessario **pulire a fondo l'apparecchio**. Pulire il piano di cottura in vetroceramica, l'interno del forno, le teglie, la leccarda, la griglia ecc. con un panno umido ed un po' di detergente.
- **Riscaldare il forno**. Chiudere la porta del forno. Riscaldare il forno con Calore superiore / inferiore a temperatura massima per 60 min. «L'odore di nuovo» che si sente non è nocivo, quando arieggiate bene la cucina.

Montaggio del grill infrarosso (acc. N° 545)

⚠ Disinserire il fusibile!

- Tirare fuori dalla parete posteriore del forno la spina finta.

- Inserire il grill infrarosso nella presa.



L'uso del piano di cottura

⚠ Rispettare le indicazioni di sicurezza a pagina 4!

Uso dei bruciatori

Le potenze nominali dei diversi bruciatori sono elencati nella tabella «Tabella di carico» a pag. 20.

Uso dei diversi bruciatori

Il **bruciatore potente** viene usato per

- arrostitore la carne;
- per far bollire grandi quantità di liquido.

Il **bruciatore normale** viene usato per

- la cottura di quantità medie di cibi;
- per arrostitore la carne.

Il **bruciatore di cottura** viene usato per

- per cuocere a fuoco lento e tenere in caldo;
- per la preparazione di piccole quantità di cibi;
- per la cottura di cibi che si attaccano facilmente.

Accensione e spegnimento delle zone di cottura

Ogni zona di cottura possiede un proprio regolatore. Tutti i regolatori sono a scomparsa.

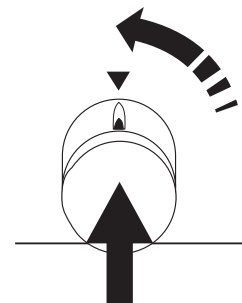
Grazie ai simboli che si trovano sul cruscotto, potete vedere quale regolatore è associato a quale zona di cottura.

I bruciatori delle zone di cottura si accendono tramite scintilla elettrica.

Naturalmente, possono essere accesi anche con un fiammifero o con mezzi analoghi (ad es. se dovesse mancare la corrente).

Accensione dei bruciatori delle zone di cottura:

- Premere per estrarre il regolatore a scomparsa della zona di cottura.
- Premere dentro il regolatore a metà fino a che fa resistenza. La fiamma si accende.
- Girare il regolatore a sinistra sulla posizione a fiamma piena. Il gas comincia a bruciare e la fiamma si accende.
- Tenere premuto il regolatore ancora per 5-10 secondi e spingere ancora una volta con forza prima di lasciarlo. Ora la fiamma brucia.



Se la prima volta l'accensione non dovesse verificarsi, ripetere la sequenza dopo ca. 2 secondi. Premere in giù il regolatore un po' più a lungo e più forte.

Regolazione del grado di cottura

Sui regolatori sono indicati i gradi massimo e minimo. I bruciatori sono regolabili al qualsiasi potenza intermedia.



- Scegliere possibilmente un grado elevato per iniziare la prima cottura e continuare a cuocere su un livello più basso.

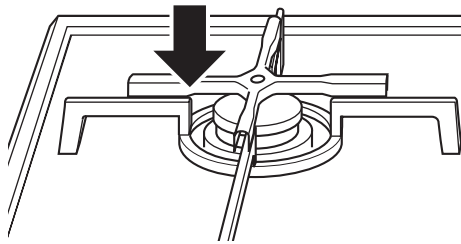
Spegnimento dei bruciatori

- Girare il regolatore a destra in posizione zero.

☞ Tutti i bruciatori delle zone di cottura sono termoelettricamente protetti. Se la fiamma dovesse spegnersi senza sorveglianza (ad es. a causa del trabocco di una pentola o di un forte colpo d'aria), l'immissione di gas si arresterebbe automaticamente.

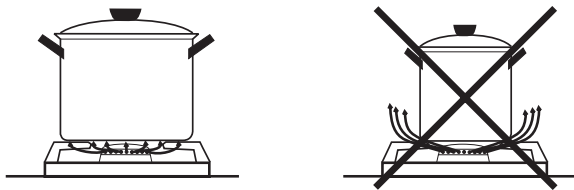
Croce per pentole piccole (solo per vetroceramica)

La croce per pentole piccole può essere posizionata sopra il bruciatore di cottura per poter mettere in modo sicuro anche le pentole piccole.



Indicazioni sulle pentole adatte

Utilizzando le pentole adatte si risparmia tempo ed energia. Scegliere delle pentole il cui diametro si adatta alla zona di cottura.



Conciliare il bruciatore e la grandezza della pentola. Preferibilmente la fiamma dovrebbe coprire completamente il fondo della pentola. Non deve essere più grande del fondo!

Diametro delle pentole consigliato:

Bruciatore potente 22 - 24 cm

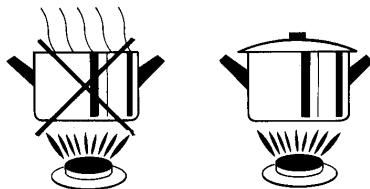
Bruciatore normale 18 - 20 cm

Bruciatore di cottura* 12 - 16 cm

* Pentole piccole possono essere posizionate solo sul bruciatore di cottura con l'aiuto dell'apposito croce per pentole piccole.

Porre sempre un coperchio sulla pentola.

I cibi traboccano soltanto quando la fiamma è troppo alta. Dopo un po' di tempo si riuscirà sicuramente a regolare la fiamma in modo tale che i cibi non trabocchino nemmeno con sopra il coperchio.



Non cuocere con una pentola vuota.

⚠ Per ragioni tecniche non è permesso utilizzare dischi di supporto sui bruciatori.

Il forno

⚠ **Rispettare le indicazioni di sicurezza a pagina 4!**

⚠ **Attenzione, pericolo di surriscaldamento!** Durante l'uso non coprire il fondo del forno con della pellicola d'alluminio o non porre sopra delle pentole, delle padelle o dei recipienti simili, in quanto si verificherebbe un ristagno di calore che danneggerebbe lo smalto.

- ☞ I regolatori sono a scomparsa e possono essere inclinati in corrispondenza di qualsiasi posizione. Premendoli per breve tempo si estraggono. Quando essi sono nella posizione a scomparsa non è possibile regolare il forno.
- ☞ Tutti i bruciatori del forno sono termoeletticamente protetti. Se la fiamma si dovesse spegnere inavvertitamente, l'alimentazione del gas viene interrotto e la spia di funzionamento del gas si spegne. Chiudere nonostante ciò la porta del forno durante il funzionamento, per non far spegnere la fiamma.
- ☞ Anche dopo lo spegnimento del forno può essere ancora in funzione o riaccendersi il ventilatore di raffreddamento a causa del calore rimanente nel forno.

Simboli di comando e modi di funzionamento

Simbolo	Modo di funzionamento	predisposto per
0*	Spegnimento	
	Illuminazione	
	Calore superiore/inferiore	da usare sempre per il modo convenzionale Calore inferiore/superiore.

Con l'accessorio grill infrarosso è possibile usare anche il seguente modo di funzionamento:

	Grill	Grill di superficie adatto per grigliare pezzi di carne piatti e per gratinare.
--	-------	---

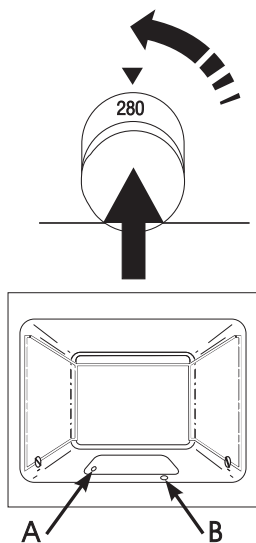
⚠ * Girando il selettore del modo di funzionamento all'indietro fino allo «0» non spegne il forno! **Esso rimane acceso fino a quando almeno una delle spie di funzionamento (illuminazione del forno o Indicatore di funzionamento del forno a gas) non cessa di lampeggiare.**

Regolazioni di temperature

Temperatura in °C	Calore superiore/inferiore
	adatto per
260-280	Gratinare
250	Cuocere la pizza, cuocere
230	Cuocere
200	Cuocere, gratinare
180	Cuocere, arrostitire
160	Cottura di alimenti per conservarli, Cuocere
150	Cuocere
140	Per meringhe, pan di spezie

Accensione del bruciatore del forno

- ☞ Accendere il bruciatore solo con la porta del forno aperta.
 - ☞ Il bruciatore del forno si accende con una scintilla elettrica. Naturalmente, si può accendere anche con un fiammifero o con mezzi analoghi, avvicinandoli al foro ausiliario di accensione (B) (ad es. se dovesse mancare la corrente).
 - ☞ Se la prima volta l'accensione non dovesse verificarsi, aprire la porta forno e fare circolare l'aria, poi riprovare ad accendere.
- Premere per estrarre il regolatore della temperatura.
 - Premere dentro il regolatore a metà fino a che fa resistenza. La fiamma si accende.
 - Girare il regolatore a sinistra sulla posizione 280 °C. Il gas comincia a bruciare e la fiamma si accende.
 - Tenere premuto il regolatore per altri 5-10 secondi, fino a che l'indicazione di funzionamento del forno a gas si accende.
 - Spingere ancora una volta con forza prima di lasciarlo.
- Ora la fiamma brucia.



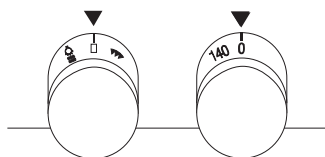
Selezione della temperatura

- Portare il regolatore sulla temperatura desiderata. Il bruciatore del forno resta sulla posizione a fiamma piena fino a che si regola la temperatura desiderata. Solamente a porta chiusa, la temperatura nell'interno del forno viene regolata dall'altezza della fiamma. Se la porta rimane aperta più al lungo, la fiamma aumenta automaticamente.

Scelta del tipo di funzionamento

Scelta del tipo di funzionamento

Con il selettore di funzionamento del forno (manopola a sinistra).



Spie di funzionamento

L'illuminazione del forno si accende quando è stato selezionato un modo di funzionamento.

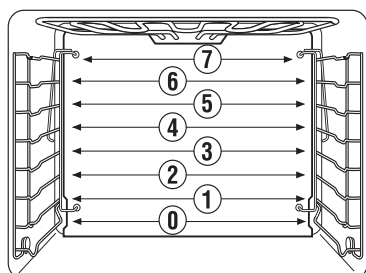
L'indicazione di funzionamento del forno a gas, che si trova sul pannello dei comandi si illumina quando il bruciatore del forno si accende. Si spegne circa 20 secondi dopo lo spegnimento del bruciatore.

Livelli di inserimento

Le griglie laterali hanno 8 livelli di inserimento. (0 – 7) che si contano partendo dal basso. Il livello inferiore (livello di inserimento 1) serve ad esempio per la lamiera d'arrosti.

Griglie laterali:

Il livello di inserimento 0 è il livello più basso possibile.



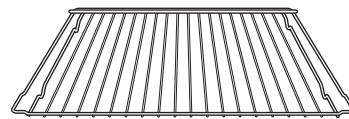
Accessori del forno

Teglie

- Sollevarle leggermente durante l'estrazione. Dopo il reinserimento l'angolo obliquo della teglia deve essere orientato verso la porta del forno.
- Inserire la leccarda e la lamiera di cottura con i due fori lunghi nel forno spingendo all'indietro.

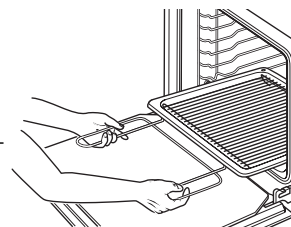
Griglia

- Verificare che la barra trasversale della griglia sia orientata sempre all'indietro (via da voi).



Griglia con sollevatore per l'inserimento nella leccarda (acc.)

- La griglia viene inserita nella leccarda. Si può rimuovere griglia e leccarda insieme con l'aiuto del sollevatore. Niente gocciola e la messa in tavola è comodissima.

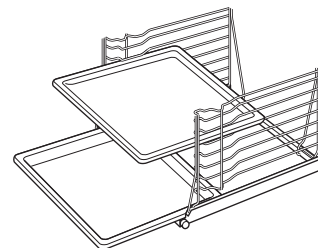


Leccarda come paraspruzzi per l'arrostitura e la cottura ai ferri (acc.)

- La griglia viene inserita nella leccarda ed evita che il grasso spruzzi fuori dalla leccarda.

backmobil® (acc. N° 600A)

Il backmobil® sostituisce le griglie di inserimento e può essere estratto dal forno come se fosse un carrello. È un dispositivo che si può estrarre del tutto e si può smontare per la pulizia. Se il vostro forno è dotato di un backmobil®, si prega di rispettare le istruzioni riportate nel manuale allegato ad esso.



Cottura

Tortiere

Posatele sempre al centro della griglia. Esse non devono emergere dai bordi della griglia. Posate le tortiere rettangolari al traverso sulla griglia.

Usare sempre **forme chiare** per la cottura di torte.

- ☞ Cottura su un livello solo


Indicazioni relative alla tabella:

«Valori indicativi per la cottura di dolci»

Nella tabella seguente compare una scelta di dolci con le rispettive indicazioni di temperatura, dei tempi di cottura e dei livelli di inserimento.


- Le temperature sono indicative perché variano secondo la composizione e la quantità della pasta e dello stampo usato.
- La prima volta si raccomanda di utilizzare una temperatura piuttosto bassa. Si può scegliere una temperatura più elevata se si desidera una coloritura più intensa o il tempo di cottura è troppo lungo.
- In assenza di suggerimenti concreti per la propria ricetta, orientarsi a dei dolci simili.
- Differenze nell'altezza della pasta da cuocere possono portare ad una coloritura diversa già all'inizio della cottura nel forno. In questo caso si consiglia di non modificare la regolazione della temperatura. Durante la cottura scompaiono le differenze di colorazione.
- Durante la cottura di torte umide può formarsi del vapore che genera l'acqua condensata nel forno stesso. Gran parte di esso esce dal canale di scarico e si deposita sugli armadi come acqua condensata. Questo succede per motivi fisici.

Valori indicativi per la cottura di dolci

Biscotti	Calore superiore ed inferiore 		Durata della cottura
	Livello	Temperatura in °C	in minuti
Pasta frolla			
Panettone	2	170-180	50-65
Torta in cassetta	2	170-180	50-70
Pan di Spagna	2	160-170	60-70
Torte	2	170-180	40-65
Fondi torte	2	170-180	25-35
Torte delicate alla frutta	2	170-180	45-60
Pasticcini	2	170-180	15-30
Torte in teglia:			
Fondo asciutto	2	170-180	25-35
Fondo umido	2	170-180	35-60
Impasti			
Fondi torte	2	180-200	25-35
Torte al formaggio	2	160-170	70-100
Pasticcini	2	170-180	15-35
Torte in teglia:			
Fondo asciutto	2	170-180	25-35
Fondo umido	2	170-180	35-60
Pasta lievitata			
Panettone	2	170-180	40-65
Ciambella	2	170-180	40-50
Panettone natalizio (preriscaldare)	2	175-180	50-70
Pasticcini	2	170-180	15-30
Torte in teglia:			
Fondo asciutto	2	170-180	25-35
Fondo umido	2	170-180	33-60
Pasta per biscotti			
Torte	2	175-180	30-40
Rotoli	2	190-200	12-20
Spumoni			
Meringue	3	140	60-70
Biscotti alla cannella	3	150-160	15-20
Amaretti	3	150-160	20-40
Altri tipi di pasta			
Pasta sfoglia	3	200-220	15-30
Pasta sfoglia lievitata	3	200-225	30-40
Pasta sfoglia alla ricotta	3	200-225	30-40
Pasta frolla	2	200-220	30-40
Pasta all'olio e alla ricotta	2	170-180	25-35
Pan di spezie	2	140-150	20-35
Pane e pizza			
Lievito e pane lievitato (Preriscaldare a 230 °C, Precottura: 10 min. a 230 °C)	2	180	50-60
Pane lievitato/pane bianco	2	200	30-50
Panini/ciambelle salate (Preriscaldare: 230 °C)	2	220	15-20
Pizza (Preriscaldare a 250 °C)	1	250	8-12

Arrostitura

 Utilizzare la leccarda e la griglia.

 Girare l'arrosto dopo 2/3 del tempo di cottura.

■ Cuocere nel forno unicamente la carne o il pesce aventi un peso non inferiore a 1 kg.

■ La durata dell'arrostitura dipende dal tipo di carne, dalla qualità e dal suo spessore.

Per effettuare delle misurazioni, è necessario sollevare delicatamente la carne, poiché essa tende a diminuire a causa del suo stesso peso.

■ La durata d'arrostitura della carne, in presenza di uno strato di grasso, può aumentare fino a raddoppiare.

■ Quando si desiderano cuocere diversi piccoli pezzi di carne o pollame, la durata della cottura si prolunga di 10 minuti per ogni pezzo. Il tempo di cottura per un pollo è di 60 minuti, per due polli di 65 - 75 minuti.

 Attenersi alle indicazioni relative al livello d'inserimento!

Per la cottura di arrostiti inserire la griglia al terzo livello dal basso e la leccarda al secondo.

Arrostitura nella pentola (forno)

■ Le carni magre chiuse (come ad esempio l'arrosto di vitello, l'arrosto all'agro, lo stufato di manzo o la carne surgelata) dovrebbero essere arrostiti in delle casseruole per l'arrosto con un coperchio chiuso. In questo modo la carne si mantiene più sugosa.


■ Si può utilizzare ogni tipo di pentola (d'acciaio, smaltata, di ghisa o di vetro) che non ha dei manici di legno o plastica ed è resistente al calore.

■ Se si utilizza una pentola alla romana, si devono rispettare le istruzioni per l'uso del produttore.

Si consiglia di seguire il seguente procedimento:


– Pulire la pentola con acqua oppure introdurre del grasso.

– Mettere l'arrosto già preparato (aromatizzato) nella pentola. Porre su di essa il coperchio e mettere il tutto sulla griglia a forno freddo.

– Regolare Calore superiore/inferiore  ad una temperatura di 180-200 °C.

Ad arrostitura ultimata, preparare il sugo in maniera tradizionale.


Valori indicativi per l'arrostitura


Tipo di carne	Calore superiore ed inferiore 	Durata di arrostitura
	Temperatura in °C	ogni cm di altezza della carne in min.
Arrosto di manzo	170-190	18
Roastbeef	200-220	8-10
Filetto	200-220	8
Carne di vitello	170-180	12
Carne di maiale	170-190	12-15
Costola alla Cassel	170-190	8
Selvaggina	170-190	15
Cinghiale	170-190	15
Filetto-selvaggina	200-220	8-10
Carne di montone	170-190	15
Anatra	170-190	12
Oca	170-190	12
Pollo*	180-200	8
Tacchino	170-190	12
Pesce	200-220	8

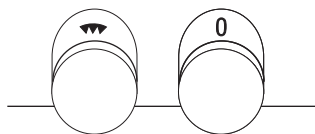
* pollo intero 45-60 min.

Cottura ai ferri (solo con l'acc. 545)


⚠ La cottura ai ferri può avvenire solamente quando la porta del forno è chiusa.

- Selezionare il modo Grill  con il selettore del modo di funzionamento.

 Il regolatore della temperatura del forno rimane in posizione 0.



- La cottura ai ferri può avvenire solamente quando la porta del forno è chiusa.
- Preriscaldare il forno per 5-10 minuti.
- Inserire la leccarda con la teglia per gli arrosti nel primo livello partendo dal basso, la graticola nel livello d'inserimento previsto dalla tabella.

Pietanza	Inserimento	Grill 	
		1° lato	2° lato
in min.			
Cotoletta di maiale/cotoletta	6	6-8	4-6
Filetto di maiale	5	10-12	8-10
Salsiccia arrostita	6	6-8	4-6
Spiedino	4	7-8	5-6
Polpette	4	8-10	6-8
Filetto di manzo	6	4-6	3-5
Bistecche di fegato	6	3-4	2-3
Cotoletta di vitello	5	5-7	4-5
Bistecca di vitello	5	6-8	4-6
Cotoletta di montone	5	8-10	6-8
Cotoletta di agnello	5	8-10	6-8
Mezzo pollo	3	10-12	8-10
Filetto di pesce	6	6-7	4-5
Trote	4	4-7	3-6
Pane da toast	5	2-3	2-3
Toast farciti	4	6-8	

Pulizia e manutenzione

Si prega di leggere attentamente questo capitolo, prima di usare l'apparecchio. L'apparecchio si manterrà bello e pulito se verrà pulito correttamente e ad intervalli regolari. Elenchiamo qui di seguito alcuni suggerimenti su come pulire le singole superfici in modo effettivo e delicato.

Per tutte le superfici


⚠ Non utilizzare apparecchi a vapore o a pressione per pulire l'apparecchio! Lo potreste danneggiare in modo tale da mettere in serio **pericolo per la vostra incolumità!**


⚠ **Pericolo di scottature!** Lasciar raffreddare l'apparecchio almeno a temperatura media prima di pulirlo.

⚠ Rispettare le istruzioni d'uso allegate a tutti i detersivi.

Pulire l'apparecchio dopo ogni uso. Anche i più piccoli residui di sporco si possono carbonizzare se riscaldati e, spesso, tali incrostazioni non possono più essere eliminate.

Rimuovere lo sporco leggere con un panno, una spazzola o una spugna morbida e con un po' d'acqua calda e detersivo. I residui di detersivi vanno eliminati con dell'acqua pura, perchè altrimenti potrebbero rimanere sulla superficie e causare cambiamenti di colore o macchie. In seguito asciugare bene.

 Per le macchie più resistenti, si prega di leggere attentamente le indicazioni delle singole superfici ed elementi.

 VSR O-FIX-C è ideale per la pulizia di vetrocermica, lo smalto e la parte interna rivestita delle porta. Si può richieder tale polvere di pulizia presso il Servizio clienti KÜPPERSBUSCH.

Non usare in nessun caso

- prodotti aggressivi o candeggianti, come p.es. quelli che contengono ossigeno attivo, cloro od altri ingredienti corrosivi;
- detersivi graffianti, come strumenti abrasivi, lana d'acciaio, lana d'acciaio saponificata, spazzole dure, spugne metalliche o di plastica o altri oggetti dotati di superficie graffiante.

Eliminazione delle incrostazioni

Per poter rimuovere più facilmente le incrostazioni più resistenti ammorbidirle prima con un panno bagnato. Così possono asportate più facilmente.

Uso di un raschietto per vetro

⚠ Attenzione! Pericolo di ferite! La lama del raschietto è molto tagliente. Appoggiare la lama, leggermente inclinata, sulla superficie e rimuovere le incrostazioni.

⚠ Fare attenzione che l'angolo del raschietto non graffi l'apparecchio o danneggi le guarnizioni.



Utilizzo di spray per la pulizia forni

⚠ Rispettare sempre le indicazioni del produttore. Lo spray per la pulizia di forni danneggia l'alluminio, le superfici verniciate e quelle di plastica!

Per motivi di protezione dell'ambiente consigliamo di evitare l'uso di tali spray. Se ciò non fosse possibile, invitiamo ad usarli esclusivamente per il vano interno del forno e per le teglie smaltate.

Superfici smaltate

Vano interno del forno, parte frontale, leccarda, piano di cottura smaltato

Si possono utilizzare alcuni tipi di spugna di plastica con un lato abrasivo. Esistono però dei prodotti contenenti dei granelli sul lato abrasivo che potrebbero graffiare l'apparecchio. Fare una prova in un punto nascosto!

- ☞ Le macchie resistenti possono essere asportate facilmente servendosi di un raschietto per vetro.
- ☞ Per la pulizia profonda raccomandiamo VSR O-FIX-C. È permesso utilizzare un tale spray, però **mai sul piano di cottura smaltato!**

Acciaio legato

Parte frontale della porta, pannello di comandi, backmobil (acc. N°. 600A)

- ⚠ L'acciaio legato è molto sensibile!
Non usare un raschietto per vetro!
 - ⚠ Eliminare il prima possibile eventuali residui di calcare, grasso, amido e bianco d'uovo i quali potrebbero macchiare l'apparecchio!
- Per la pulizia delle superfici in acciaio utilizzare gli appositi detergenti per acciaio legato.
- Vi consigliamo di usare un tale detergente una volta alla settimana. Si forma così una pellicola protettiva che impedisce le variazioni cromatiche.

Vetro

Parte interna della porta – vetro rivestito

- ⚠ Vi sconsigliamo l'uso degli spray per la pulizia di forni, perchè, utilizzati regolarmente, danneggiano la superficie rivestita del vetro.
- Le macchie resistenti possono essere asportate facilmente servendosi di un raschietto per vetro.
- ☞ Per la pulizia profonda raccomandiamo VSR O-FIX-C o un raschietto per vetro.
- ### Frontale della porta, pannello di comando
- ☞ Pulire la **parte frontale della porta** solo con dell'acqua calda e un po' di detergente ed un panno o una spugna morbida. È possibile usare un prodotto per la pulizia di vetri.

Superfici in vetroceramica

- Macchie resistenti ed incrostazioni possono essere asportate per mezzo di un raschietto per vetro e preferibilmente dalla superficie ancora calda.
- Pulire la superficie raffreddata con dell'acqua calda e un po' di detergente, oppure servendosi anche di un prodotto per la pulizia del vetro o con VSR O-FIX-C. Risciacquare con dell'acqua fredda ed asciugare la superficie di cottura.
- ☞ I residui di sporco possono causare delle variazioni cromatiche al riscaldamento successivo. Tali cambiamenti di colore possono essere provocati anche da panni o spugne che vengono generalmente utilizzati per pulire altre superfici.
 - ☞ Pulendo settimanalmente la vetroceramica con un prodotto speciale, si evitano le variazioni cromatiche o formano delle macchie resistenti alla pulizia.

Bruciatore

- ☞ I copribruciatori ed i sostegni sono lavabili in lavastoviglie.
- Pulire i copribruciatori ed i sostegni con una miscela di acqua calda e detergente. Farli asciugare bene prima di rimetterli.
- Fare attenzione che siano correttamente riposizionati. Incastrare i copribruciatori girandoli.

Manopole

Pulire le manopole solo con dell'acqua calda e un po' di detergente servendosi di un panno o di una spugna morbida.

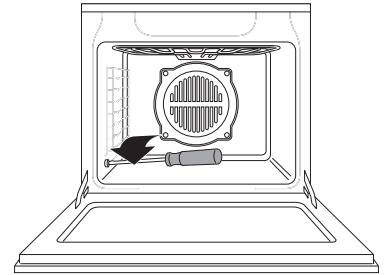
Montaggio e smontaggio delle griglie laterali

Smontaggio delle griglie laterali.

- Allentare le viti.
- Togliere la griglia.

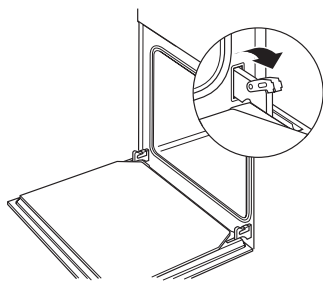
Montaggio delle griglie laterali

- Inserire le griglie laterali avvitandole in avanti.

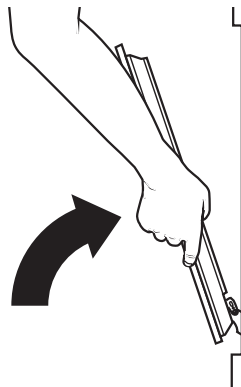


Estrazione della porta forno

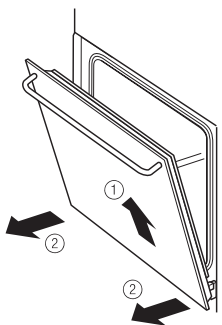
- Aprire completamente la porta.
- Ribaltare in avanti le staffe collocate sulle cerniere.



- Afferrare i lati della porta con entrambe le mani e richiuderla velocemente.

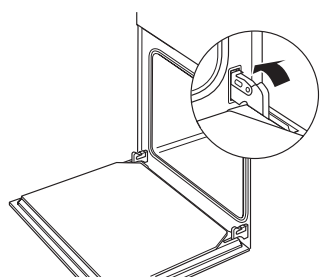
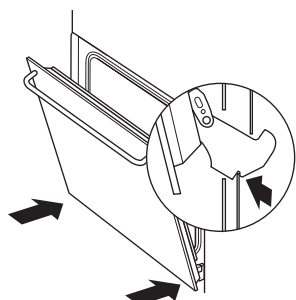


- Sollevare leggermente la porta ed estrarre le cerniere dai vani della porta portandole in avanti.



Rimontaggio della porta

- Afferrare i lati della porta con entrambe le mani ed inserire le cerniere nelle apposite aperture del forno. La cerniera s'innesta nella posizione appropriata.
- Aprire la porta lentamente e per intero.
- Abbassare di nuovo le staffe poste sulle cerniere delle porte.
- Chiudere la porta.



Cosa fare in caso di mancato funzionamento?

⚠ Le riparazioni possono essere effettuate unicamente da un tecnico autorizzato.

Alcuni guasti possono essere riparati in maniera autonoma. Controllare innanzitutto se si tratta di errori di utilizzo. Durante il periodo di garanzia, i lavori di riparazione non saranno effettuati gratuitamente, se sono stati provocati da un uso improprio o se non è stata rispettata una delle prescrizioni seguenti.

Guasto	Causa	Rimedio
Il forno ed i bruciatori non si accendono.	Mancanza di gas o corrente	Fusibile in ordine? Spina non inserita? Controllare l'alimentazione del gas.
I bruciatori non si accendono.	Residui di cibi o di detergente tra il perno di accensione ed il bruciatore.	Liberare e pulire con cautela.
	Candela d'accensione difettosa.	Contattare il Servizio d'assistenza tecnica. Nel frattempo utilizzare fiammiferi.
	Sostegni, copribruciatori, candela d'accensione e/o termosonda umidi.	Asciugarli bene e completamente.
Un bruciatore o il forno non si accende - nessun rumore di accensione.	La manopola si è staccata - sporge un poco in avanti anche se è emersa.	Spingerla bene dentro, così si riposiziona. ⚠ Non farla scattare fuori dal suo sostegno perché altrimenti potrebbe staccarsi e non funzionare più.
La struttura della fiamma cambia all'improvviso.	I sostegni o i copribruciatori sono malposizionati.	Far scattare eventualmente il coperchio del bruciatore facendolo girare.
	Sostegni, copribruciatori, candela d'accensione e/o termosonda umidi.	Asciugarli bene e completamente.
Quando si apre un cassetto o una porta di un armadio in cucina, la fiamma si spegne in posizione di fiamma minima.	Struttura d'aria irregolare a causa dei mobili malposizionati.	Contattare il Servizio clienti Küppersbusch per una soluzione soddisfacente.
Senza motivo, si deve premere più lungo il regolatore del bruciatore fino a che non si accende la fiamma.	Termostato piegato.	Ripiegarlo con cautela nella posizione verticale.
	I sostegni o i copribruciatori sono malposizionati.	Incastrarli.
	Sostegni, copribruciatori, candela d'accensione e/o termosonda umidi.	Asciugarli bene e completamente.
Il forno non si riscalda.	Regolare la temperatura e/o selettore del modo di funzionamento non regolati.	Regolarli.
	Fiamma spenta.	Riacendere.
L'illuminazione del forno non funziona.	La lampadina è guasta.	Sostituzione dell'illuminazione del forno.
Il vetro della porta è rotto.		Spegnere l'apparecchio, chiamare il Servizio d'assistenza tecnica.
La porta del forno non chiude.	Porta o guarnizione della porta sporca.	Pulire con un po' di detergente ed un panno umido.
Sulla superficie smaltata si trovano macchie di succhi di frutta o di bianco d'uovo.	Torte morbide o sughi di carne.	Insignificanti variazioni dello smalto, non rimovibili.

Sostituzione dell'illuminazione del forno

⚠ Attenzione, pericolo di scosse elettriche! Scollegare l'apparecchio dalla corrente elettrica prima di sollevare il coprilampada del forno. Disinserire o svitare il fusibile!

⚠ Prima di procedere alla sostituzione della lampadina lasciare raffreddare completamente l'apparecchio e la lampadina stessa! Dopo aver funzionato a lungo, le lampade alogene diventano bollenti!

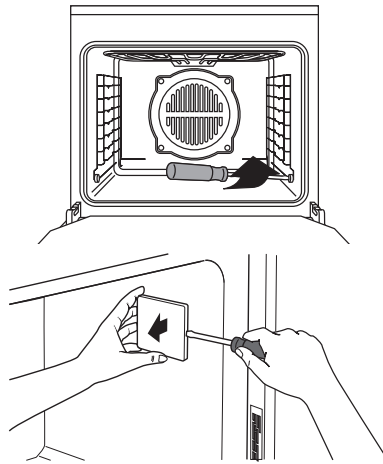
Tipo: 25 W, 230/240 V, portalampana E14
 Importante: **termoresistente fino a 300 °C!**

Le lampade sono disponibili presso il servizio clienti KÜPPERSBUSCH oppure presso i negozi specializzati.

⚠ Se il coprilampada non si lascia facilmente rimuovere (p.es. dopo l'uso o a causa dello sporco), può succedere sollevandolo che il vetro si rompe in schegge. Coprire con un panno per poter raccogliere eventuali schegge.

Sostituzione di una lampadina

– Svitare la griglia.



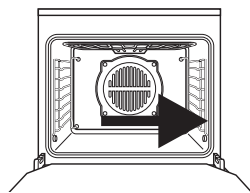
- Sollevare con cautela il coprilampada dal suo supporto con un cacciavite.
- Estrarre la lampadina difettosa ed inserire una nuova.
- Rimettere il coprilampada di vetro.

Targhetta dei dati

Si prega di comunicare i dati riportati sulla targhetta al Servizio d'assistenza tecnica in occasione di riparazione e d'ordinazione di pezzi di ricambio.

La targhetta del forno si trova a destra sulla parete laterale ed è visibile dopo l'apertura della porta del forno.

– Annotare i seguenti dati per eventuali comunicazioni al Servizio d'assistenza tecnica.



Numero di fabbricazione del forno											

Denominazione del modello del forno											

Denominazione del modello del piano di cottura											

Istruzioni di montaggio per personale specializzato

Indicazioni di sicurezza

Rispettare le istruzioni di sicurezza riportate alla pagina 4!

- **Attenzione!** La categoria ammessa per l'allacciamento può variare a seconda delle regioni. In caso di dubbio, chiedere all'impresa locale fornitrice del gas quale categoria di gas si può usare. Controllare se le indicazioni riportate sulla targhetta dei dati coincidono con le condizioni di allacciamento locali (tipo e pressione del gas) e con la regolazione dell'apparecchio. In caso di deviazione dai parametri, l'apparecchio deve essere modificato di conseguenza! Tutti i valori di regolazione sono contenuti in queste istruzioni d'uso. Questo apparecchio non va allacciato ad una condotta del gas.
- Nell'allacciamento alla rete del gas è in particolar modo importante osservare le norme e le direttive stabilite dalle istituzioni del paese in cui l'apparecchio viene messo in funzione. In Germania ed Austria sono:
 - DVGW-TRGI 1986** Regole tecniche per l'installazione del gas (Germania)
 - TRF 1988/1996** Regole tecniche per gas liquido (Germania)
 - ÖVGW-TRGI e TRG 2 Parte 1** Regole tecniche (Austria)
 È necessario rispettare anche le norme previste in materia dalle imprese locali erogatrici di gas e dalle autorità (ad es. per quanto riguarda la protezione contro gli incendi).
- Sia l'allacciamento che la messa in funzione, nonché la manutenzione, la riparazione e i lavori di regolazione e di modifica possono essere eseguiti solo da un installatore del gas, conformemente alle norme di sicurezza in vigore. È necessario attenersi strettamente ai regolamenti validi a norma di legge e alle condizioni di allacciamento previste dall'impresa locale fornitrice di gas. I lavori eseguiti in modo incompetente mettono in pericolo la sicurezza degli utenti!
- L'apparecchio viene equipaggiato dalla fabbrica con un pezzo di giunzione per il collegamento ad un tubo di gas di protezione con una giunzione a nippo conforme a DVGW VP 618-2. Il collegamento mediante giunzioni a nippo ammessi dalla DVGW può essere effettuato dal cliente in conformità con le norme di sicurezza.
- Se, a causa di un tipo differente di collegamento, il pezzo di giunzione non è montato originalmente dal fabbricante, è necessario installarlo di nuovo sul bocchettone di raccordo in maniera ermetica da un gasista autorizzato.
- Questo apparecchio non va allacciato ad una condotta di scarico del gas. L'apparecchio deve essere installato ed allacciato conformemente alle norme di installazione in vigore. È necessario prestare particolare attenzione alle norme di aerazione adeguate.
- Se la presa di allacciamento non fosse accessibile, proteggere l'apparecchio per mezzo di un interruttore LS, di fusibili o di relè dotati almeno di 3 mm di angolo di apertura di contatto.
- Nel caso di montaggio o riparazione, staccare sempre l'apparecchio dalla rete di alimentazione e chiudere l'alimentazione del gas.
- L'apparecchio è predisposto per essere collegato unicamente ad una montata nel pieno rispetto delle regole vigenti. L'installazione di una presa di corrente o la sostituzione del cavo di collegamento possono essere effettuate unicamente da un elettricista, nel pieno rispetto della normativa vigente.
- La presa di corrente munita di messa a terra deve trovarsi al di fuori della zona dell'incasso.
- Le aperture di sfogo per il calore perduto non devono essere ostruite.
- Commutando la regolazione dell'apparecchio dal gas naturale a quello liquido è necessario in ogni caso sostituire gli iniettori dei radiatori delle zone di cottura. Utilizzare solo iniettori speciali disponibili dal Servizio clienti! Ciò vale anche nel caso inverso. La modifica può essere eseguita solo da un tecnico autorizzato.

- Eventuali modifiche devono resi permanentemente ben visibili sulla targhetta dei dati. Utilizzare in ogni caso gli autoadesivi allegati agli iniettori speciali.
- È possibile apportare modifiche all'apparecchio solo dietro espressa autorizzazione del produttore.
- Quando l'apparecchio è montato non deve essere possibile toccare alcun cavo isolato che permette il funzionamento dell'apparecchio.

Condizioni di incasso

- Il locale di incasso deve avere una capacità di almeno 20 m³ e deve poter essere aerato dall'esterno per mezzo di una finestra o di una porta.
- Per l'allacciamento del gas è necessario prevedere spazio supplementare in un armadio accanto.
- Il listello di allacciamento a muro deve essere fatto di materiale resistente al calore e non deve essere provvisto di prese nell'area del piano di cottura. Si consiglia l'impiego di un supporto in plastica dotato di listello di copertura in alluminio. La lunghezza della parte appoggiata sul piano di lavoro non deve oltrepassare i 30 mm.
- La parete posta al di sopra del listello di allacciamento a muro deve essere realizzata in materiale non infiammabile. Il legno, la plastica, le lastre di PVC ecc. non soddisfano questo requisito.
- Utilizzando normalmente l'apparecchio, si possono irradiare sui mobili circostanti temperature superiori alla temperatura del locale. Il mobilio deve quindi essere in grado di sopportare almeno queste temperature. Nel caso di mobili da incasso il rivestimento in plastica o l'impiallacciatura deve essere preparata con nastro adesivo resistente al calore (100 °C).
- La distanza laterale in direzione dei pensili deve ammontare almeno a 300 mm.
- La distanza minima da osservare tra gli armadi pensili e la superficie è di 650 mm.
- Prima dell'installazione e dopo ogni smontaggio del piano di cottura si deve controllare ed eventualmente sostituire la guarnizione. Non incollare ulteriormente il piano di cottura con del silicone, perché altrimenti smontandolo si potrebbe danneggiare la superficie di lavoro.
Eccezione! Per il montaggio del piano di cottura in vetroceramica su un piano di lavoro con rivestimento ceramico o simile (piastrelle) è necessario applicare la guarnizione termoresistente ed elastica per garantire l'ermeticità del piano stesso nei confronti del piano di lavoro (come silicone-caucciù adatto alle le piastrelle p.es.) Applicare questo materiale sul perimetro di incasso del piano di cottura e mai al di sotto del piano!

Progettazione delle condutture del gas

Allacciamento del gas

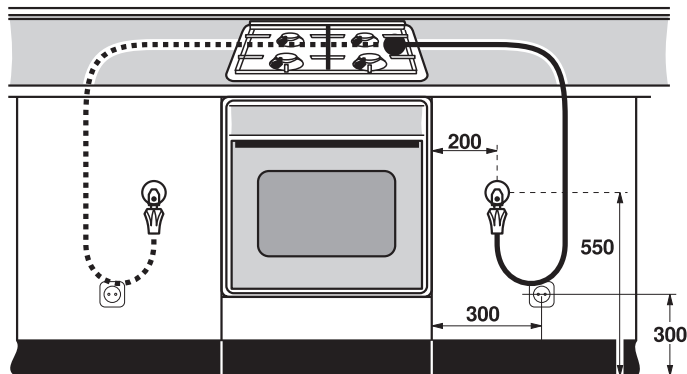
In Germania, il collegamento del gas può essere realizzato utilizzando un tubo di gas di protezione ammesso con presa o in modo fisso con un rubinetto di arresto del gas.

L'apparecchio viene equipaggiato dalla fabbrica con un pezzo di giunzione per il collegamento ad un tubo di gas di sicurezza con una giunzione a niplo conforme a DVGW VP 618-2.

L'allacciamento del gas R 1/2 necessario per l'allacciamento con giunzione rigida o con un tubo di gas di protezione secondo DIN 3383 e 3384 deve essere realizzato conformemente alle norme di sicurezza e d'installazione in vigore nel rispettivo paese.

Per la progettazione delle condutture di distribuzione fare riferimento alle seguenti istruzioni.

Allacciamento alla rete con il tubo di gas di protezione



- Per l'allacciamento con un tubo di gas di protezione con giunzione a niplo ammesso dalla DVGW conformemente alle norme DVGW VP 618-2 richiede necessariamente una presa di gas di sicurezza secondo DVGW VP 635-1.
- Il tubo di gas di protezione secondo DVGW VP 618-2 viene avvitato mediante la giunzione a niplo sul pezzo di giunzione.
- Un tubo di gas di protezione conforme al DIN 3383 viene direttamente ed ermeticamente avvitato sul bocchettone del piano di cottura.
- Raccomandiamo di sistemare una presa gas di sicurezza nell'armadietto destro.
Lunghezza del tubo 1000 mm fino all'allacciamento dell'apparecchio. L'allacciamento nell'armadietto sinistro necessita un tubo del gas di protezione con una lunghezza di 1500 mm fino all'allacciamento dell'apparecchio.
- Ai tubi di gas di protezione con giunzioni a niplo secondo DVGW VP 618-2 una lunghezza di 6000 mm è ammesso solo all'esterno.
- L'allacciamento deve essere raggiungibile e deve essere dotato di un dispositivo di chiusura.

L'allacciamento del gas con giunzione rigida

- L'allacciamento deve essere raggiungibile e deve essere dotato di un dispositivo di chiusura.

Collegamento elettrico

Il collegamento alla rete elettrica deve essere realizzato in base alle norme vigenti in materia nazionali e locali. Il collegamento alla rete elettrica del forno e l'accensione elettrica ad una mano necessita una presa collegata a terra a 230-240 V fuori dallo spazio d'incasso. L'apparecchio viene fornito con un cavo pronto per inserire nella presa.

Inserimento nell'arredo della cucina

L'installazione dell'apparecchio deve necessariamente avvenire in posizione orizzontale.



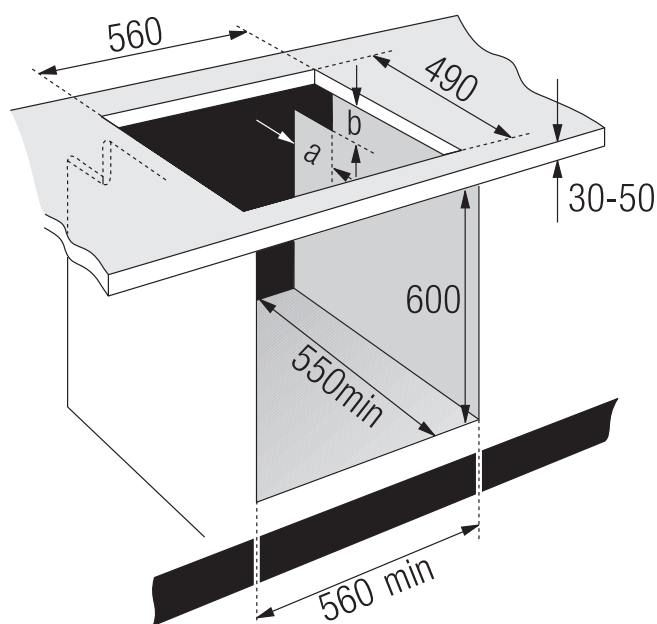
☞ Raccomandiamo di impermeabilizzare ulteriormente lo spazio d'incasso posteriore verso il muro ed armadi adiacenti dopo l'installazione. Con ciò si evita che anche con una situazione insufficiente per la circolazione dell'aria, che la fiamma in posizione minima si spenga alla chiusura di una cassetto o una porta.

Preparazione del mobiletto da incasso

– Ritagliare un pezzo abbastanza grande (a x b) nella parte superiore della parete laterale per le condutture di distribuzione.

⚠ Rispettare le indicazioni di sicurezza! Per garantire una sufficiente circolazione dell'aria dell'apparecchio stesso, si deve provvedere una **fessura di ventilazione** di almeno 5 mm tra il piano di lavoro ed il forno incassato.

☞ **Importante!** Eventuali traverse tra le pareti laterali e la parete posteriore devono essere tolte!



Ritaglio del piano di lavoro

■ **Importante!** Eseguire il ritaglio del piano di lavoro soltanto con il piano definitivamente montato.

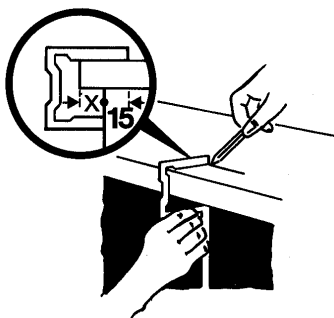
■ Il piano di lavoro deve assolutamente essere montato in piano e ritagliato precisamente!

■ Sotto l'area di intaglio del piano di lavoro non devono trovarsi eventuali listelli trasversali. Se sono presenti, ritagliarli conformemente alle dimensioni del ritaglio. **Rimuovere completamente la traversa anteriore!**

Le dimensioni per l'apertura del piano di lavoro sono date dall'apposita maschera per la fresatura allegata alla presente.

Appoggiare la maschera al bordo frontale dell'armadio.

Tracciare e di seguito tagliare il piano di lavoro.



Impermeabilizzazione delle superfici del ritaglio

– Consigliamo di impermeabilizzare le superfici di ritaglio dei piani di lavoro per lavelli incassati e piani di cottura con una vernice protettiva.

Controllo o sostituzione della guarnizione

– Controllare, che la guarnizione presente sul perimetro di incasso del piano di cottura sia collocata a dovere.

Applicare una massa sigillante resistente al calore attorno al piano di cottura per garantire l'ermeticità del piano stesso nei confronti di un piano di lavoro con rivestimento ceramico o simile (piastrelle ad es.)

– Applicare una tale massa mai al di sotto del piano di cottura perché smontandola si potrebbe danneggiare la superficie di lavoro.

Eliminazione delle protezioni di trasporto

– Rimuovere i fermagli in plastica dai coperchi e dai tubi dei bruciatori.

– Estrarre dai quattro bruciatori i copribruciatori ed i sostegni.

Effettuare l'allacciamento del gas

⚠ Sia l'allacciamento che la messa in funzione, nonché la manutenzione, la riparazione e i lavori di regolazione e di modifica possono essere eseguiti solo da un installatore del gas, conformemente alle norme di sicurezza in vigore. È necessario attenersi strettamente ai regolamenti validi a norma di legge e alle condizioni di allacciamento previste dall'impresa locale fornitrice di gas.

I lavori eseguiti in modo incompetente mettono in pericolo la sicurezza degli utenti!

⚠ L'apparecchio viene equipaggiato dalla fabbrica con un pezzo di giunzione per il collegamento ad un tubo di gas di sicurezza con una giunzione a niplo conforme a DVGW VP 618-2. Il collegamento mediante giunzioni a niplo ammesso dalla DVGW può essere effettuato dal cliente in conformità con le norme di sicurezza.

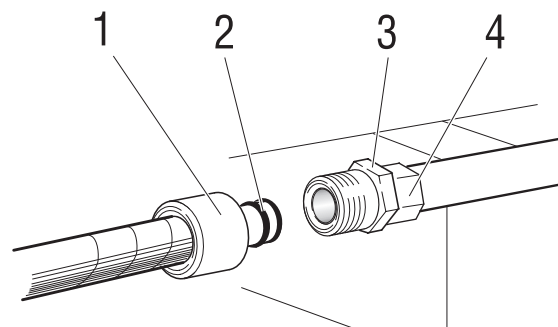
⚠ Prima dell'allacciamento, controllare se i dati sulla targhetta dei dati (si rimanda a pag.12) corrispondono alla situazione locale. Altrimenti si deve cambiare il tipo o la qualità del gas (si rimanda a pag.18)

Allacciamento del gas con un tubo di gas di protezione secondo DVGW VP 618-2

Allacciamento al pezzo di giunzione premontato con l'aiuto di un tubo di gas di protezione con niplo e dado con risvolto.

L'apparecchio viene equipaggiato dalla fabbrica con un pezzo di giunzione 3 per il collegamento ad un tubo di gas di protezione con un dado zigrinato conforme a DVGW VP 618-2 (raccordo ad innesto girevole).

Costruzione della giunzione a niplo



1 dado zigrinato / dado a risvolto (fa parte del tubo di gas di protezione)

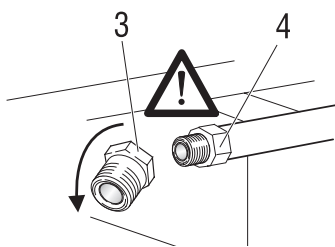
2 nipli con due anelli di guarnizione (fanno parte del tubo di gas di protezione)

3 pezzi di giunzione (montati ermeticamente dalla fabbrica, fanno parte dell'apparecchio)

4 bocchettoni di raccordo (fanno parte dell'apparecchio)

⚠ Solo se il pezzo di giunzione 3 è stato montato dal fabbricante, è permesso realizzare l'allacciamenti mediante giunzione a niplo conformemente a DVGW VP 618-2. L'allacciamento mediante un adattatore non è permesso.

⚠ Se, a causa di un tipo differente di collegamento, il pezzo di giunzione 3 non è montato originalmente dal fabbricante, è necessario installarlo di nuovo sul bocchettone di raccordo 4 in maniera ermetica da un gasista autorizzato.



Effettuare l'allacciamento

⚠ Per primo effettuare l'allacciamento all'apparecchio. Solo dopo questo allacciamento all'apparecchio è permesso allacciare alla parete.

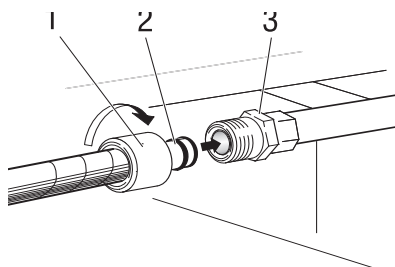
⚠ Prima di effettuare l'allacciamento assicurarsi se i due anelli di guarnizione al niplo del tubo di gas di protezione siano presenti e intatti. In caso di guasto agli anelli di guarnizione, essi devono essere immediatamente sostituiti. La sostituzione deve essere effettuato solamente da un gasista autorizzato.

– Spingere il niplo 2 con gli anelli di guarnizione completamente nel pezzo di giunzione 3.

– Posizionare il tubo di protezione in modo tale che esso è liberamente appeso verso la presa al muro.

– Fissare bene il dado a risvolto 1 con la mano.

– Effettuare il collegamento al muro alla presa di gas di protezione secondo DVGW VP 635-1 in conformità con le istruzioni di montaggio allegate.



Allacciamento del gas con giunzione flessibile o rigida secondo DIN 3383 e 3384

L'allacciamento tramite un gasista direttamente al bocchettone di raccordo con il tubo di gas di protezione o una giunzione rigida.

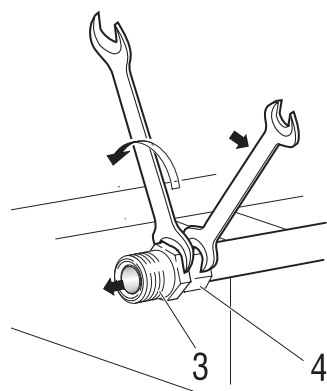
È necessario rimuovere il pezzo di giunzione dal bocchettone di raccordo.

Effettuare l'allacciamento

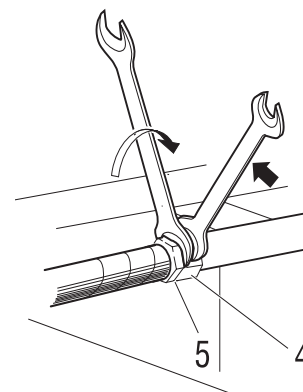
⚠ Fare attenzione a non piegare i tubi, perché altrimenti non si lasciano più aggiustare le manopole.

– Il pezzo di giunzione 3 viene svitato con l'aiuto di **due chiavi a bocca contropremute** dal bocchettone di raccordo 4 del piano di cottura.

⚠ Una volta tolto può essere rimontato sul bocchettone di raccordo 4 solamente da un gasista autorizzato.



– Il tubo del gas di protezione o la giunzione rigida 5 viene direttamente ed ermeticamente avvitato con l'aiuto di **due chiavi a bocca contropremute** sul bocchettone di raccordo del piano di cottura.



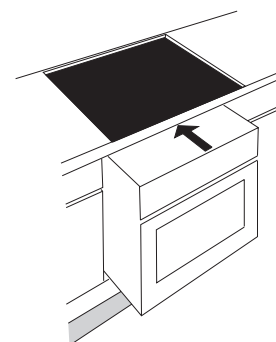
Inserire l'apparecchio

Inserire l'apparecchio in un vano dei mobili.

Portare le condutture di distribuzione attraverso il ritaglio nella parete laterale e inserire poi del tutto l'apparecchio.

Non incastrare i cavi di allacciamento dell'apparecchio!

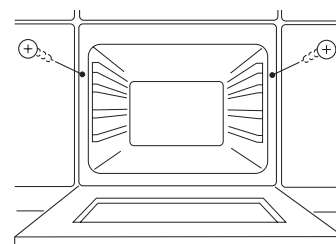
⚠ Non piegare o incastrare o mettere sotto tensione le condutture del gas.



Fissare l'apparecchio

– Aprire la porta del forno.

– Posizionare l'apparecchio con le viti allegate - inclinato dall'interno all'esterno - e avvitarlo nell'armadio.



Aggiustaggio della manopola a scomparsa

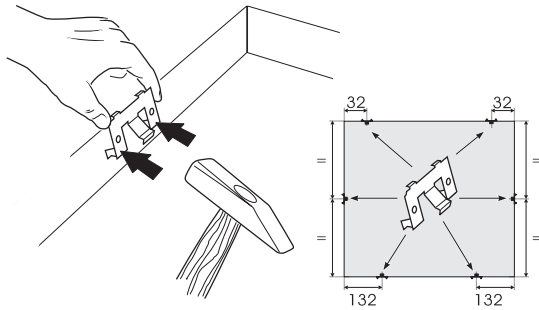
Una volta collegato l'apparecchio, si deve controllare la funzionalità delle manopole nelle varie posizioni.

Montaggio della superficie in vetroceramica

- Se si vuole incassare il piano di cottura in un piano di lavoro in pietra, i clips non possono essere usati. Cfr. «Caso eccezionale – Incasso in un piano di lavoro in pietra» a pag. 16.
- Alla consegna le parti non sono montate.

Inserimento dei clips

- Allineare precisamente i clips ed inserirli con un martello.



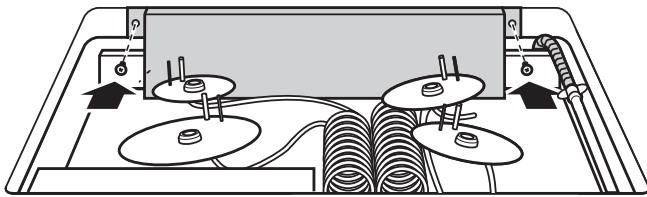
Piani di lavoro con spessore superiore ai 30 mm:



Utilizzando piani di lavoro più spessi di 30 mm, si deve avvitare ogni clip con due viti (non allegati)!

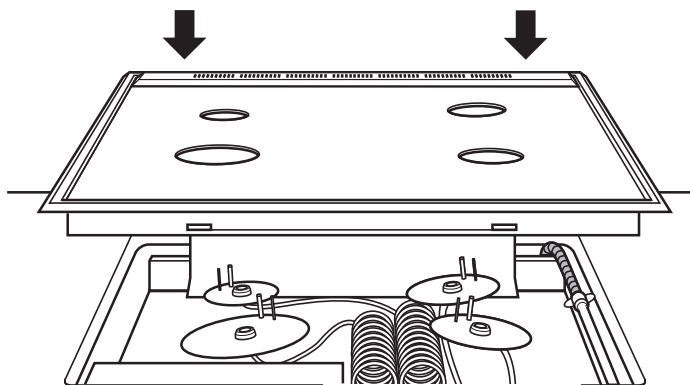


- Fissare il canale di scarico del gas allegato separatamente sul retro del ritaglio del piano di lavoro con le viti allegate da 4,2 x 16 mm.



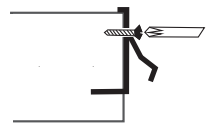
Montaggio della superficie in vetroceramica con i clips

- Posizionare la superficie in vetroceramica, allinearla e fissarla con i clips.



- La superficie in vetroceramica deve essere piano e in modo orizzontale, perchè la superficie in ceran può rompersi se sotto tensione.

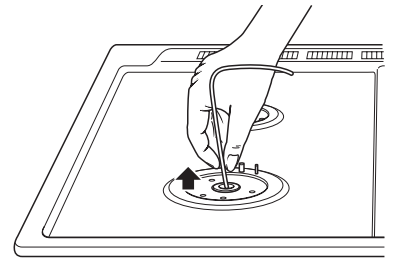
- Se la superficie in vetroceramica non è collocata bene nel ritaglio, quest'ultimo è diventato troppo grande. In questo caso avvitare i clips con due viti (non allegati), piegare i coprigiunti verso l'esterno per aumentare la loro tensione.



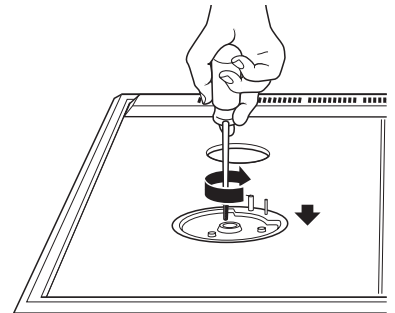
Montaggio dei bruciatori

- Attenzione! Per un'installazione corretta non è necessario si togliere la tubazione di gas interna del piano di cottura a causa di una eventuale fuga di gas in caso di un rimontaggio non corretto.

- Rialzare il bruciatore con la leva allegata e metterlo in posizione.



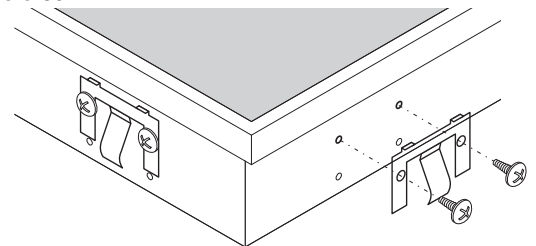
- Avvitare la lamiera di arresto del bruciatore, allegata.



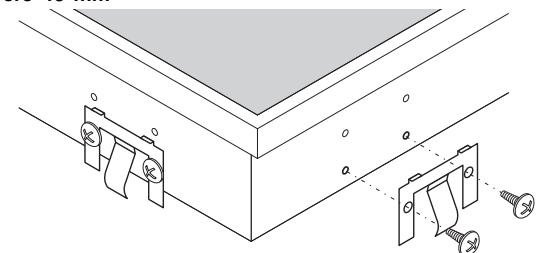
Caso eccezionale – Incasso in un piano di lavoro in pietra

Avvitare i clips direttamente al piano di cottura e non al ritaglio se usate un piano di lavoro in marmor, granite o simile.

con piano di lavoro 30 mm

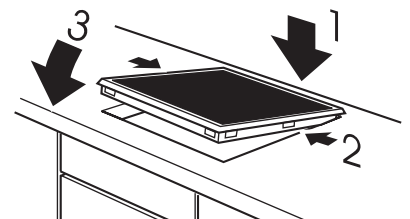


con piano di lavoro 40 mm



- Posizionare il piano al bordo posteriore e abbassarlo con cautela. In seguito premere i clips con le mani.

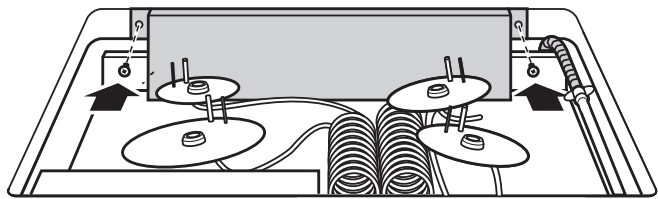
- Premere completamente in giù il piano di cottura fino a che non sia perfettamente abbassata.



- Se il ritaglio del piano di lavoro dovesse essere diventato troppo grande è possibile aumentare la tensione piegando verso l'esterno i coprigiunti dei clips.

Incasso del piano di cottura

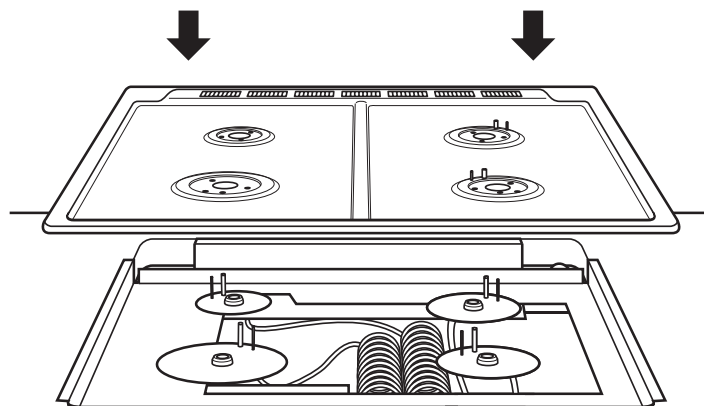
- Fissare il canale di scarico del gas allegato separatamente sul retro del ritaglio del piano di lavoro.



- Inserire la vasca di montaggio fissandola per mezzo di viti 4,2 x 16 mm.



- Posizionare il piano di cottura senza avvitarlo.

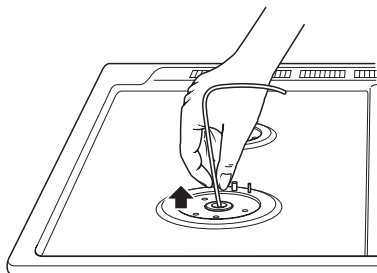


Montaggio dei bruciatori

- ⚠ **Attenzione!** Per un'installazione corretta non è necessario si togliere la tubazione di gas interna del piano di cottura a causa di una eventuale fuga di gas in caso di un rimontaggio non corretto. Rispettare sempre le istruzioni d'installazione!

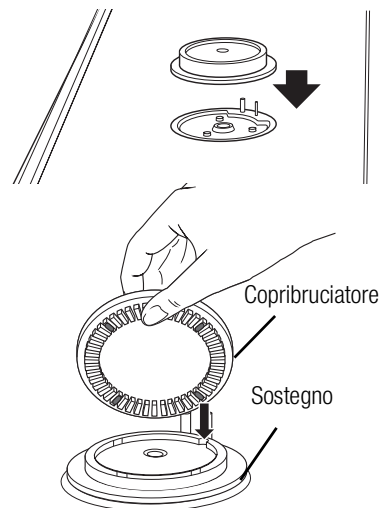
- Sollevare il bruciatore per mezzo dell'apposita leva allegata, portarlo in posizione e avvitarlo con tre viti 4,2 x 16 mm e con delle rosette che vanno inserite nei fori con filettatura a vista.

- Centrare poi il piano di cottura e fissarlo ad ogni bruciatore per mezzo delle viti da 4,2 x 32 mm e delle rosette, che vanno fatte passare per il foro ancora libero.



Montaggio dei bruciatori

- Comporre il bruciatore. Posizionare i copribruciatori e i sostegni, facendo attenzione a centrarli bene.
- Mettere in posizione i copribruciatori girandoli.



Controllo dei tubi d'alimentazione

Fornitura d'energia elettrica

- Controllare la posa del cavo di collegamento. Non deve essere incastrato, condotto sopra la cucina d'incasso, posizionato presso il condotto di scarico.

Alimentazione del gas

- Controllare le guarnizioni di tutti i collegamenti. I tubi flessibili devono trovarsi ad una distanza sufficiente dalle fonti di calore. Non bisogna stringerli!

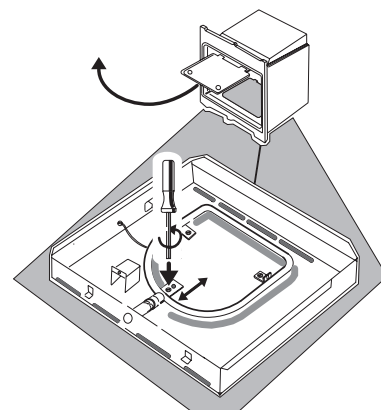
Prova del bruciatore

- Accendere il bruciatore e controllare la stabilità della fiamma.
- Le fiamme devono essere stabili.

- ⚠ Controllare se le fiamme continuano a bruciare in posizione minima anche se vengono aperti dei cassetti o porte degli armadi. Se però si spengono, si deve impermeabilizzare lo spazio d'incasso posteriore a causa della sfavorevole circolazione d'aria. Il Servizio clienti Küppersbusch dispone di una soluzione.

Provare il bruciatore del forno

- Accendere il bruciatore e controllare la stabilità della fiamma.
- Riscaldare il forno per almeno 10 minuti con la massima temperatura e in seguito regolare il forno sulla temperatura minima. Il bruciatore deve funzionare con una fiamma piccola ma costante. Controllare e aggiustare eventualmente la regolazione dell'aria facendo riferimento alla tabella sottostante.



- Le fiamme devono bruciare in modo costante, ma meno potente come quelle delle zone di cottura.

Valori orientativi per l'alimentazione d'aria

Gas naturale H, E, E+	3,0 mm
Gas naturale L, LL	1,0 mm
Gas liquido 50 mbar	2,5 mm
Gas liquido 30/37 mbar	3,0 mm

Regolazione di fabbrica / possibilità di commutazione

Questo apparecchio può essere regolato per un altro tipo di gas.

- ⚠ I lavori di regolazione e di commutazione possono essere eseguiti solo da installatori del gas autorizzati e nel rispetto delle norme. Scollegare completamente l'apparecchio.
- ⚠ Il tipo di gas e la pressione di allacciamento devono corrispondere alla regolazione del gas indicata sull'apparecchio. La regolazione del gas effettuata in fabbrica è indicata su di una targhetta dati oppure sulla targhetta dati dell'apparecchio.
- ⚠ Eventuali modifiche devono resi permanentemente ben visibili sulla targhetta dei dati.
- ⚠ Utilizzare solo iniettori speciali indicati dal Servizio clienti

Set di conversione degli iniettori

Tipo di gas, pressione	Kit di iniettori
Gas naturale H, E, E+, G 20 (20/25 mbar)	su richiesta
Gas naturale L, LL, G 25 (20 mbar)	acc. N° 711
Gas naturale L, G 25 (25 mbar)	acc. N° 712
Gas liquido butano/propano G30 (50 mbar)	acc. N° 713
Gas liquido butano/propano G30 (28-30/37 mbar)	acc. N° 714
Gas liquido propano G31 (50 mbar)	su richiesta

Tabella degli iniettori

Tipo di gas, pressione	Bruciatore potente		Bruciatore normale		Bruciatore di cottura		Bruciatore del forno	
	Iniettore principale	Iniettore di portata ridotta	Iniettore principale	Iniettore di portata ridotta	Iniettore principale	Iniettore di portata ridotta	Iniettore principale	Iniettore di portata ridotta
Gas naturale H, E, E+ G20 (20/25 mbar)	125	56	93	45	72	41	150	72
Gas naturale LL G25 (25 mbar)	145	62	117	50	79	47	165	82
Gas naturale L G25 (25 mbar)	118	57	104	47	78	43	155	80
Gas liquido butano/propano G30 (50 mbar)	75	33	60	27	47	24	82	47
Gas liquido butano/propano G30 (28-30/37 mbar)	83	39	70	31	53	28	92	52
Gas liquido propano G31 (50 mbar)	79	34	67	29	51	26	89	48

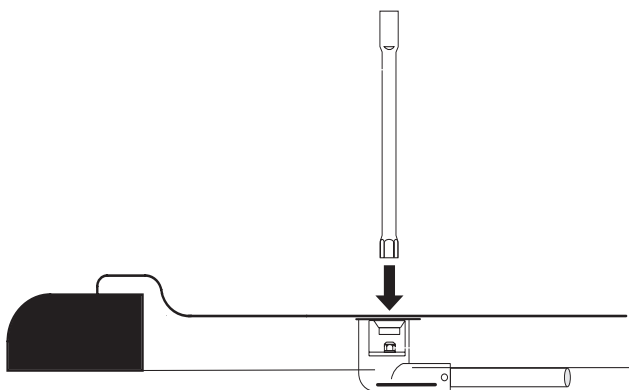
Adattamento del bruciatore ad un altro tipo di gas

Per adattare la cucina a gas ad un altro tipo o qualità di gas, è necessario cambiare l'iniettore principale e l'iniettore di portata ridotta. Fare riferimento alla tabella degli iniettori.

- ⚠ Per adattare la cucina ad un altro tipo di gas, si deve realizzare questo adattamento prima dell'incasso dell'apparecchio. La presa di corrente non deve essere inserita.

Iniettori principali

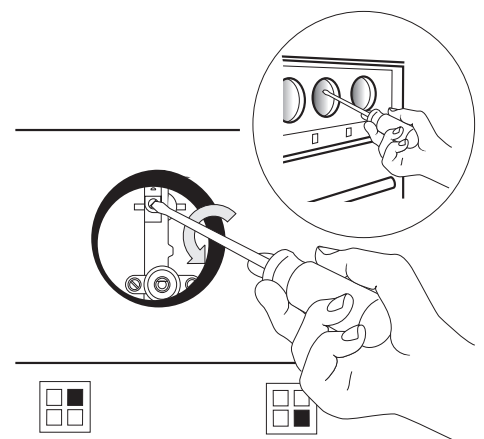
- Togliere il coperchio del bruciatore ed il sostegno.
- Fare passare la chiave fissa a tubo attraverso il tubo emulsionatore del bruciatore ed installarlo sull'iniettore.



- Inserire il nuovo iniettore nella chiave fissa a tubo e girarlo fino in fondo.

Iniettori di portata ridotta

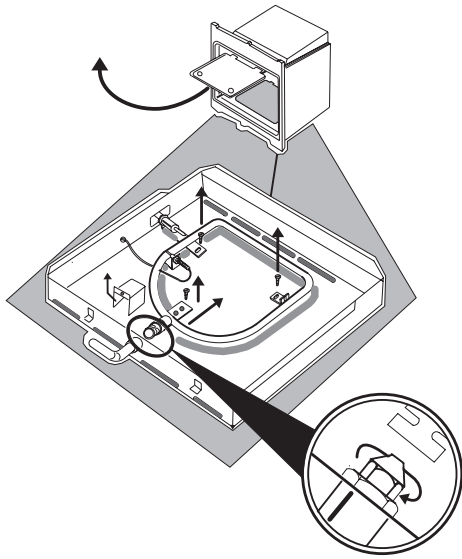
- Togliere la corrente (staccare la spina di alimentazione o staccare il fusibile)
- Tirare via la manopola delle zone di cottura e svitare il cruscotto stesso.
- Liberare gli iniettori di portata ridotta con un cacciavite rimuoverli con una pinza a punta.
- Inserire i nuovi iniettori e fissarli fino al massimo.
- Rimettere il cruscotto e inserire le manopole.



Adattamento del bruciatore del forno ad un'altro tipo di gas

Iniettore principale

Per adattare ad un'altro tipo o qualità di gas, si deve cambiare gli iniettori dei bruciatori.



- Mollare la lamiera di copertura.
- In seguito mollare il chiusino d'aria ed il bruciatore del forno stesso.
- Mettere a parte questi pezzi e svitare l'iniettore del bruciatore con l'aiuto di una chiave fissa a tubo SW 14.
- Avvitare il nuovo iniettore secondo le indicazioni riportate nella tabella gruppo iniettori.
- Reinserire il bruciatore ed avvitare.
- Controllare e aggiustare eventualmente la regolazione dell'aria facendo riferimento alla tabella sottostante.
- Riscaldare il forno per almeno 10 minuti con la massima temperatura e in seguito regolare il forno sulla temperatura minima. Il bruciatore deve funzionare con una fiamma piccola ma costante.
Eventualmente regolare l'aria.
Le fiamme devono bruciare in modo costante, ma meno potente come quelle delle zone di cottura.

Valori orientativi per l'alimentazione d'aria

Gas naturale H, E, E+	3,0 mm
Gas naturale L, LL	1,0 mm
Gas liquido 50 mbar	2,5 mm
Gas liquido 30/37 mbar	3,0 mm

Iniettore di portata ridotta

La conversione viene eseguita al termostato del forno (regolatore di temperatura del forno). Il procedimento è descritto nel capitolo di conversione degli iniettori, «Iniettori di portata ridotta».

Al termine controllare il modo di bruciatura.

Dati tecnici

Tabella dei tipi e delle pressioni di gas ammesse

Paese (sigla di nazionalità ISO)	Gas naturale H, E (G 20) mbar	Gas natura- le LL (G 25) mbar	Gas naturale L (G 25) mbar	Coppia di pressione Gas naturale E+ (G 20/25) mbar	Propano (G 31) mbar	Coppia di pressione (butano/propano) (G 30/31) mbar	Butano (butano/propano) (G 30) mbar	Categoria mbar
Germania (DE)	20	20					50	II _{2ELL3B/P}
Danimarca (DK) Finlandia (FI) Svezia (SE) Islanda (IS) Norvegia (NO)	20						28-30	II _{2H3B/P}
Paesi bassi (NL)			25 25		50		28-30	II _{2L3P} II _{2L3B/P}
Francia (FR) Belgio (BE)				20/25		28-30/37		II _{2E+3+}
Inghilterra (GB) Spagna (ES) Italia (IT) Portugallo (PT) Irlanda (IE) Grecia (GR)	20					28-30/37		II _{2H3+}
Austria (AT)	20						50	II _{2H3B/P}
Lussemburgo (LU)	20					28-30/37		I _{2E, I3+}

Tabella di carico

Bruciatore		Gas naturale	Butano/Propano	
		20 mbar 25 mbar	Carico kW	Passaggio del gas g/h
Bruciatore di cottura	grande	1,1	1,1	79
	piccolo	0,3	0,3	22
Bruciatore normale	grande	1,9	1,9	137
	piccolo	0,38	0,38	27
Bruciatore potente	grande	2,8	2,8	202
	piccolo	0,56	0,56	40
Bruciatore del forno	grande	4,0	4,0	288
	piccolo	1,0	1,0	72

Carico termico nominale complessivo = 11,7 kW
 Valore di allacciamento dell'apparecchio = 843 g/h

Collegamento elettrico

Il collegamento alla rete elettrica è effettuato inserendo la spina in una presa di corrente.

Potenza complessiva a 230 V: 2.5 kW,
 ed a 235 V: 2.6 kW
 Potenza massima allacciata: 230 - 240 V, 50 Hz
 Tensione del fusibile 16 A

Valore di combustione all' EN 437

Tipo di gas	Valore di combustione H _s 15 °C			
	MJ/m ³	kWh/m ³	MJ/kg	kWh/kg
Gas naturale (G 20)	37,78	10,5		
Gas naturale L (G 25)	32,49	9,03		
Butano (G 30)			49,47	13,75
Propano (G 31)			50,37	14,00

Il valore di combustione per il funzionamento H_{SB} deve essere richiesto alla azienda di approvvigionamento locale del gas.

L'alimentazione del gas viene calcolata come segue:

$$\text{alimentazione del gas l/min} = \frac{\text{carico kW} \times 1000}{\text{valore di funzionamento kWh/m}^3 \times 60}$$