

## Sostituzione del contatore di energia elettrica

per Vitotwin 300-W, tipo C3HA, C3HB e C3HC e  
Vitovalor 300-P, tipo C3TA

---

### Avvertenze sulla sicurezza



**Si prega di attenersi scrupolosamente alle avvertenze sulla sicurezza per evitare pericoli e danni a persone e cose.**

#### Spiegazione delle avvertenze sulla sicurezza



##### **Pericolo**

Questo simbolo segnala il pericolo di danni a persone.

Prima messa in funzione, ispezione, manutenzione e riparazioni devono essere eseguiti unicamente da personale specializzato (Centri Assistenza autorizzati) e qualificato a norma di legge.

Prima di eseguire tali interventi su apparecchiature/impianto di riscaldamento, disinserire la tensione di rete (ad es. agendo sul singolo interruttore o sull'interruttore generale) ed assicurarsi che non possa essere reinserita.

Nel caso di combustibile gas, chiudere inoltre il rubinetto d'intercettazione gas ed assicurarsi che non possa essere riaperto accidentalmente.

La riparazione di componenti con funzione tecnica di sicurezza compromette la sicurezza di funzionamento dell'impianto e quindi non è consentita. Per la sostituzione utilizzare esclusivamente ricambi originali Viessmann o parti di ricambio autorizzate da Viessmann.

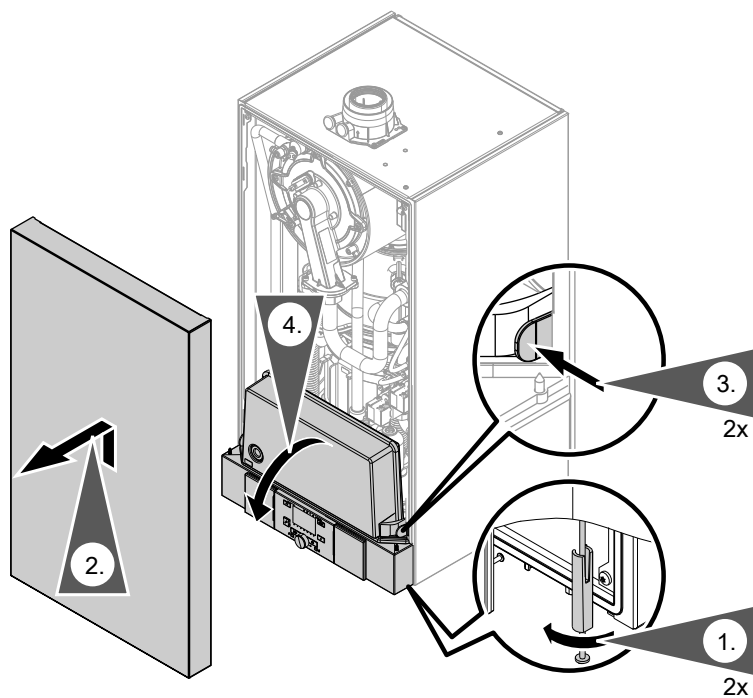


### **Pericolo**

Se si effettuano lavori sui collegamenti elettrici senza attendere prima che il motore Stirling si sia raffreddato, si rischiano lesioni dovute alla corrente elettrica. Inoltre il contatto con il motore Stirling potrebbe provocare ustioni.

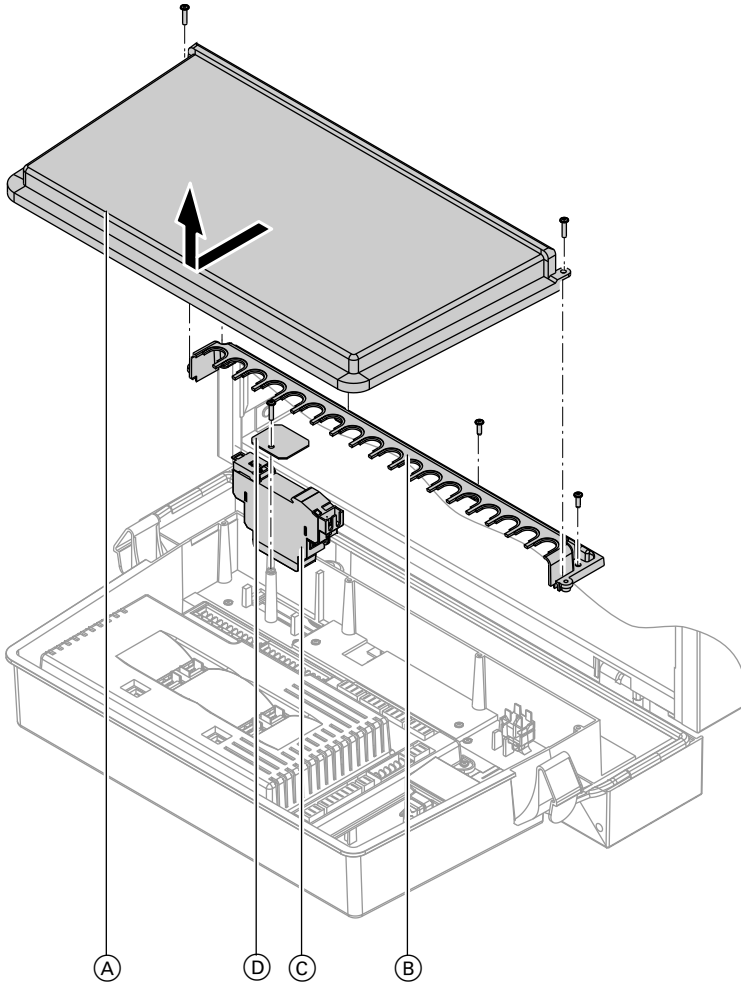
- Non eseguire le operazioni di manutenzione prima che la temperatura della testata del motore Stirling non sia scesa sotto i 50 °C. La temperatura della testata del motore Stirling è indicata nel parametro 8360.
- Non muovere il motore Stirling né scuoterlo dopo che sono stati staccati i rispettivi collegamenti elettrici o se è smontata la regolazione.
- Prima di toccare i collegamenti del condensatore attendere almeno 7 minuti dopo la messa fuori servizio dell'apparecchio.

## Smontaggio della lamiera anteriore e ribaltamento della regolazione in avanti




È raffigurato il tipo C3HC

## Sostituzione del contatore di energia elettrica



1. Fare raffreddare il motore Stirling finché la temperatura della testata non diventa  $\leq 50$  °C.  
La temperatura della testata è indicata nel parametro 8360.
2. Disinserire la tensione di rete.
3. Allentare le 2 viti e smontare la parete posteriore involucro della regolazione (A).

4. Estrarre tutti i cavi dal passacavi (B).
5. Svitare le 4 viti e rimuovere il passacavi (B).
6. Svitare la vite del contatore di energia elettrica (C). Estrarre la lamiera di sostegno (D) e il contatore di energia elettrica (C).
7. Staccare i cavi dal contatore di energia elettrica (C).

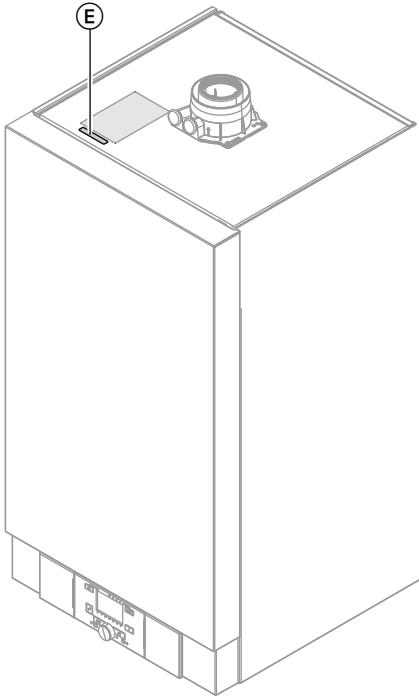
8.  **Pericolo**  
I cablaggi eseguiti in modo non corretto possono provocare lesioni gravi dovute alla corrente elettrica e danneggiare gli apparecchi.

Evitare che singoli conduttori possano essere utilizzati con una tensione diversa prendendo le precauzioni seguenti:

- Posare separatamente i cavi a bassa tensione < 42 V e i cavi > 42 V/230 V~.
- Spelare i cavi il meno possibile e raggrupparli saldamente a fascio sui relativi morsetti.
- Fissare i cavi con le fascette.

Collegare i cavi al nuovo contatore di energia elettrica (C).

### Riassemblaggio della caldaia



1. Sulla lamiera superiore della regolazione incollare il nuovo autoadesivo "Numero di contatore/Tarato anno,, (E) sopra quello precedente. L'autoadesivo è incluso con il nuovo contatore di energia elettrica.
2. Rimontare la caldaia procedendo in sequenza inversa.
3. Mettere in funzione la caldaia e controllarne il funzionamento.



Istruzioni di montaggio e di servizio

4. Inserire nelle istruzioni d'uso:
  - Numero di fabbrica del nuovo contatore di energia elettrica
  - Livello contatore del contatore di energia elettrica guasto
  - Data di sostituzione



Istruzioni d'uso

## Vitovvalor 300-P

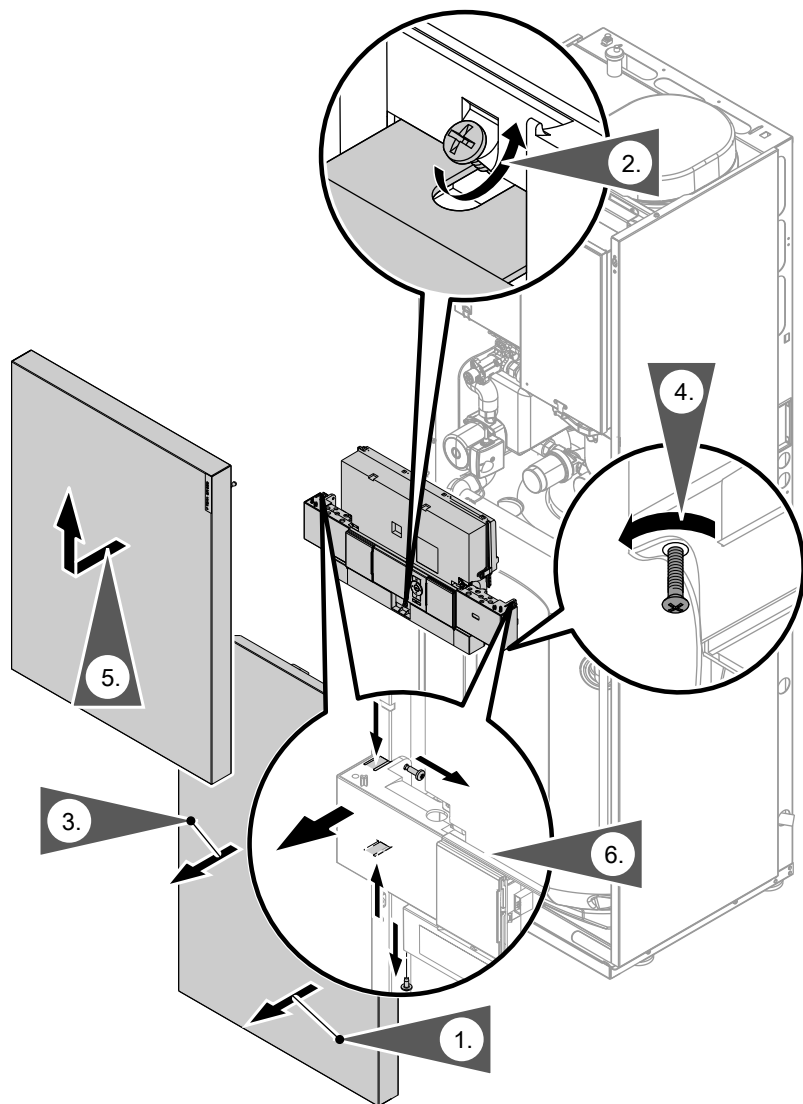
### Spegnimento del Vitovvalor 300-P

1. Spegner il modulo celle a combustibile con il parametro 16 in **ITEM**.
2. Disinserire la tensione di rete.

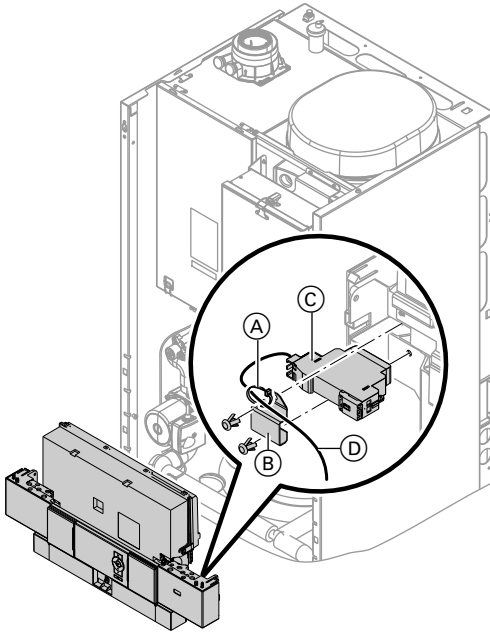


"Spegnimento in modalità di raffreddamento,, nelle istruzioni di montaggio e di servizio

## Smontaggio delle lamiere anteriori e tiro in avanti della regolazione



## Sostituzione del contatore di energia elettrica



1. Rimuovere la fascetta (A) dalla lamiera di sostegno (B) del contatore di energia elettrica (C).
2. Rimuovere i rivetti ad espansione, estrarre la lamiera di sostegno (B) e il contatore di energia elettrica (C).
3. Staccare i cavi dal contatore di energia elettrica (C).
4. Collegare i cavi al nuovo contatore di energia elettrica (C).  
Coppia di serraggio delle viti 1,2 Nm.





### Pericolo

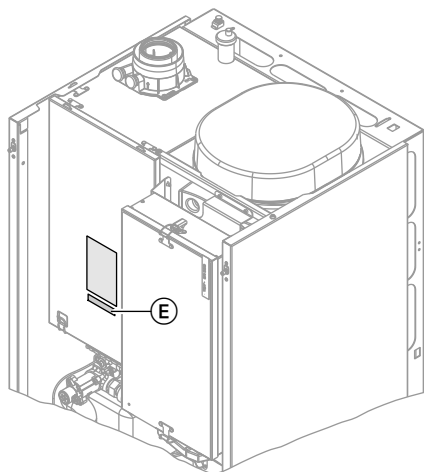
I cablaggi eseguiti in modo non corretto possono provocare lesioni gravi dovute alla corrente elettrica e danneggiare gli apparecchi.

Evitare che singoli conduttori possano essere utilizzati con una tensione diversa prendendo le precauzioni seguenti:

- Posare separatamente i cavi a bassa tensione < 42 V e i cavi > 42 V/230 V~.
- Spelare i cavi il meno possibile e raggrupparli saldamente a fascio sui relativi morsetti.
- Fissare i cavi con le fascette.

5. Applicare la nuova fascetta (A) sulla lamiera di sostegno (B).
6. Posare il cavo (D) del contatore di energia elettrica (C) e fissarlo con la fascetta (A).  
Fissare il cavo (D) in modo che non possa entrare in contatto con il rivestimento.
7. Montare il nuovo contatore di energia elettrica (C) con la lamiera di sostegno (B) e fissarlo con i rivetti ad espansione.

## Riassemblaggio della caldaia



1. Sulla lamiera a capsula incollare il nuovo autoadesivo "Numero di contatore/Tarato anno," (E) sopra quello precedente.  
L'autoadesivo è incluso con il nuovo contatore di energia elettrica.
2. Rimontare la caldaia procedendo in sequenza inversa.
3. Mettere in funzione la caldaia e controllarne il funzionamento.



Istruzioni di montaggio e di servizio

4. Inserire nelle istruzioni d'uso:
  - Numero di fabbrica del nuovo contatore di energia elettrica
  - Livello contatore del contatore di energia elettrica guasto
  - Data di sostituzione



Istruzioni d'uso



Viessmann S.r.l.  
Via Brennero 56  
37026 Balconi di Pescantina (VR)  
Tel. 045 6768999  
Fax 045 6700412  
[www.viessmann.com](http://www.viessmann.com)

5618 224 IT Salvo modifiche tecniche!