

KARMA[®]

www.karmaitaliana.it

SET 7510 **SET 7510LAV**

Radiomicrofono UHF

SET 7520 **SET 7520LAV** **SET 7520PL**

Doppio radiomicrofono UHF

Manuale di istruzioni



Complimenti per la sua ottima scelta.

Ci complimentiamo vivamente per la Sua scelta, il prodotto Karma da Lei acquistato è frutto di un'accurata progettazione da parte di ingegneri specializzati.

Per la sua realizzazione sono stati impiegati materiali di ottima qualità per garantirne il funzionamento nel tempo.

Il prodotto è stato realizzato in conformità alle severe normative di sicurezza imposte dalla Comunità Europea, garanzia di affidabilità e sicurezza.

Vi preghiamo di leggere attentamente questo manuale prima di cominciare ad utilizzare l'apparecchio al fine di sfruttarne appieno le potenzialità.

La Karma dispone di numerosi prodotti accessori che potranno completare il vostro apparecchio.

Vi invitiamo quindi a visionare l'intera gamma dei nostri prodotti visitando il sito internet:

www.karmaitaliana.it

sul quale troverete, oltre a tutti i nostri articoli, descrizioni accurate e documentazioni aggiuntive sviluppate successivamente all'uscita del prodotto.

I nostri uffici sono a vostra completa disposizione per qualsiasi chiarimento o informazione.

Ci auguriamo che rimarrete soddisfatti dell'acquisto e Vi ringraziamo nuovamente per la fiducia riposta nel nostro marchio.

ATTENZIONE: *Questo manuale si riferisce a 5 diversi modelli. Alcune descrizioni potrebbero essere relative ad un prodotto simile ma non in vostro possesso.*

- > Conservare il manuale per future consultazioni e allegatelo se cedete l'apparecchio ad altri.
- > Assicuratevi sempre di collegare l'apparecchio con il voltaggio adeguato.
- > Questo prodotto non è adatto ad usi esterni (in presenza di umidità)
- > Per evitare il rischio di incendi o cortocircuiti non esponete mai l'apparecchio alla pioggia o all'umidità.
- > Non utilizzare con temperature ambiente superiori ai 35C°.
- > In caso di problemi di funzionamento interrompete l'uso immediatamente. Non tentate di riparare l'apparecchio per conto vostro, ma rivolgetevi all'assistenza. Riparazioni effettuate da personale non competente potrebbero danneggiare il prodotto.
- > Controllate che il cavo di alimentazione non sia rovinato.
- > Non staccate il cavo di alimentazione tirandolo dal filo.



ATTENZIONE:

Subito dopo aver ricevuto l'apparecchio aprite attentamente la scatola, controllate il contenuto per accertarvi che tutte le parti siano presenti e in buone condizioni. Segnalate immediatamente al venditore, eventuali danni da trasporto subiti dall'apparecchio o dall'imballo.

In caso di reso è importante che il prodotto sia completo dell'imballo originale, vi suggeriamo quindi di conservarlo.

- > SET 7510 1 base ricevente SET 7510 + 1 microfono palmare MW 7510
- > SET 7510LAV 1 base ricevente SET 7510 + 1 microfono lavalier MW 7511
- > SET 7520 1 base ricevente SET 7520 + 2 microfono palmare MW 7520
- > SET 7520LAV 1 base ricevente SET 7520 + 2 microfono lavalier MW 7521
- > SET 7520PL 1 base ricevente SET 7520 + 1 microfono palmare MW 7520
+ 1 microfono lavalier MW 7521



Questo simbolo vi avverte della presenza di istruzioni d'uso e manutenzione importanti, nel manuale o nella documentazione che accompagna il prodotto



Il marchio CE indica che questo prodotto è conforme alle norme della Comunità Europea: R&TTE e LVD (Direttive sulla Bassa Tensione)



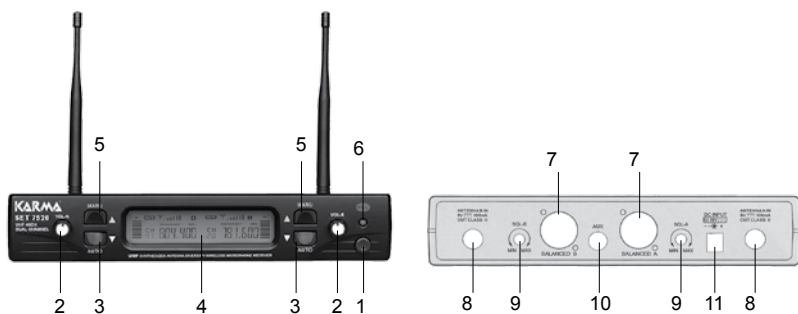
Ai sensi dell'art. 13 del decreto Legislativo 25 Luglio 2005, n. 151 “ Attuazione delle Direttive 2002/95/CE, 2002/96/CE e 2003/108/CE, relative alla riduzione dell'uso di sostanze pericolose nelle apparecchiature elettriche ed elettroniche, nonché allo smaltimento dei rifiuti”.

Il simbolo del cassonetto barrato riportato sull'apparecchiatura indica che il prodotto alla fine della propria vita utile deve essere raccolto separatamente dagli altri rifiuti. L'utente dovrà, pertanto, conferire l'apparecchiatura integra dei componenti essenziali giunta a fine vita agli idonei centri di raccolta differenziata dei rifiuti elettronici ed elettrotecnici, oppure riconsegnandola al rivenditore al momento dell'acquisto di nuova apparecchiatura di tipo equivalente, in ragione di uno a uno. L'adeguata raccolta differenziata per l'avvio successivo dell'apparecchiatura dimessa al riciclaggio, al trattamento e allo smaltimento ambientale compatibile contribuisce ad evitare possibili effetti negativi sull'ambiente e sulla salute e favorisce il riciclo dei materiali di cui è composta l'apparecchiatura. Lo smaltimento abusivo del prodotto da parte dell'utente comporta l'applicazione delle sanzioni amministrative di cui al D.Lgs n. 152/2006 (parte 4 art.255)

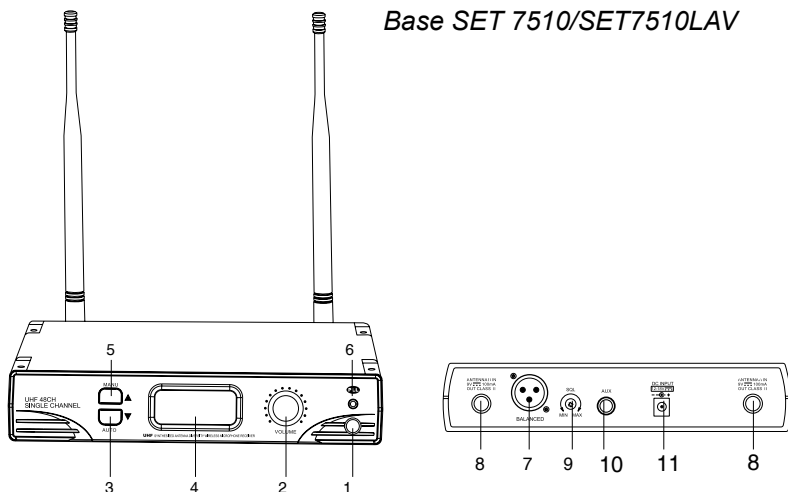


Questo simbolo indica la conformità del prodotto alle normative internazionali RoHS (Restriction of certain Hazardous Substances) che limita l'impiego di determinate sostanze pericolose nelle apparecchiature elettriche ed elettroniche immesse sul mercato europeo dal 1° luglio 2006. Fa parte di una serie di Direttive UE sull'ambiente ed è connessa strettamente alla Direttiva RAEE (Rifiuti di Apparecchiature Elettriche ed Elettroniche).

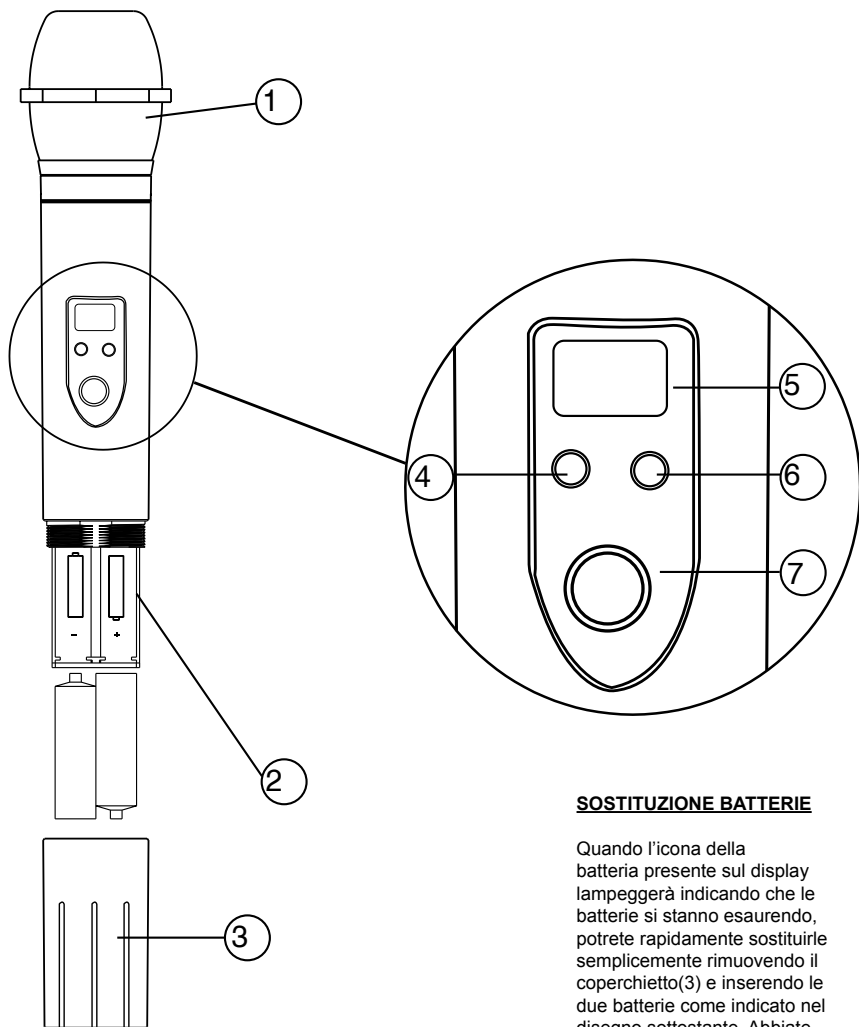
Base SET 7520 / SET 7520LAV/SET 7520PL



Base SET 7510/SET7510LAV



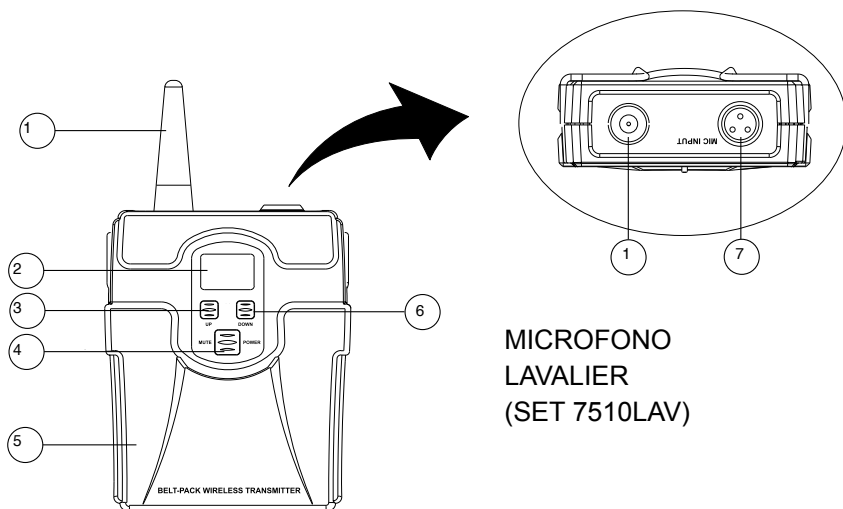
N°	Funzione/Descrizione
1	Tasto di accensione
2	Regolazione Volume
3	Ricerca Automatica
4	Display
5	Ricerca Manuale
6	Led Accensione
7	Pres a XLR
8	Antenna
9	Gain
10	Uscita AUX
11	Alimentazione



SOSTITUZIONE BATTERIE

Quando l'icona della batteria presente sul display lampeggerà indicando che le batterie si stanno esaurendo, potrete rapidamente sostituirle semplicemente rimuovendo il coperchietto(3) e inserendo le due batterie come indicato nel disegno sottostante. Abbiate cura di rispettare le polarità

N°	Funzione/Descrizione
1	Capsula
2	Vano Batterie
3	Tappo batterie
4	Tasto UP
5	Display
6	Tasto Down
7	Tasto Power

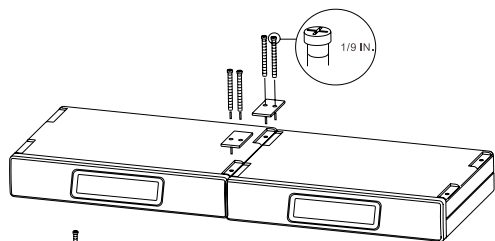


**MICROFONO
LAVALIER
(SET 7510LAV)**

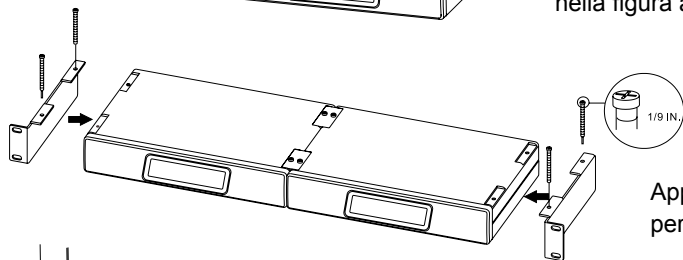
SOSTITUZIONE BATTERIE

Quando l'icona della batteria presente sul display lampeggerà indicando che le batterie si stanno esaurendo, potrete rapidamente sostituirle semplicemente rimuovendo il coperchietto(5) e inserendo le due batterie come indicato nel disegno sottostante. Abbiate cura di rispettare le polarità indicate.

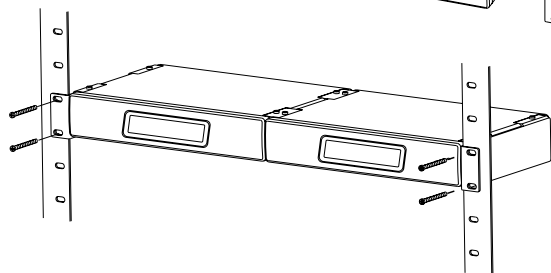
N°	Funzione/Descrizione
1	Antenna
2	Display
3	Tasto UP
4	Tasto MUTE / POWER
5	Coperchio Batterie
6	tasto DOWN
7	Presse Mini XLR per Microfono



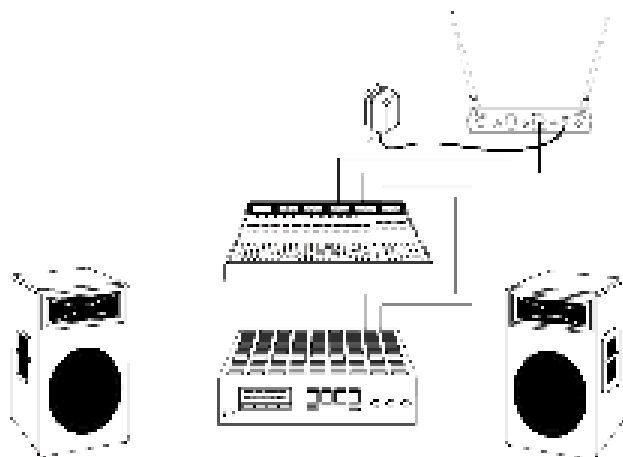
E' possibile installare a rack 19" due unità utilizzando le staffette in dotazione. Affiancate due basi riceventi fissatele come indicato nella figura a sinistra.



Applicate le staffe laterali per il fissaggio a rack.



Fissatelo ora al rack come fosse un normale componente da 19".



Esempio di collegamento tramite mixer



Prima di effettuare i collegamenti, assicuratevi di aver scollegato la spina dalla presa elettrica. Tutti i collegamenti devono avvenire ad apparecchio spento.

1. Inserite il cavo audio alla presa sbilanciata(10) o a quella bilanciata(7) quindi inserite l'altro capo del cavo all'ingresso del vostro amplificatore o mixer .
2. Insertite le antenne nelle apposite prese(8)
3. Collegare l'alimentatore in dotazione alla presa posteriore(11) e quindi alla presa elettrica domestica 230V.
4. Svitare il tappo batterie(3) del microfono a gelato e inserire due batterie a stilo nel vano apposito(2) rispettando le polarità indicate. Se avete acquistato anche la base ricaricatrice mod. C 10H, potrete inserire 2 batterie ricaricabili.
5. Nel caso in cui abbiate acquistato il modello Lavalier o PL aprire il coperchietto(5) del Lavalier con una lieve pressione alle estemità per accedere al vano batterie. Effettuate l'operazione utilizzando estrema delicatezza. Inserite due batterie a stilo rispettando le polarità indicate.
6. Accendete l'amplificatore o il mixer a cui avete connesso la vostra base ricevente. Siete ora pronti ad utilizzare i vostri nuovi radiomicrofoni.
7. Accendete la base ricevente agendo sul tasto(1), il led(6) si illuminerà.
8. Se utilizzate il microfono di tipo lavalier, connettete il filo collegato alla

capsula microfonica al trasmettitore tramite il contatto(7)

9. Accendete il microfono trasmittente agendo sul tasto d'accensione(7). Il display(5) mostrerà il canale selezionato sul microfono e il livello della batteria.

10. E' necessario che trasmittente e ricevente siano impostati sulla stessa frequenza per poter colloquiare tra loro. Per impostare un nuovo canale su trasmittente e ricevente potete agire in 2 modi:

Automatica: Tenete premuto il tasto down(6) per scegliere il tipo di visualizzazione (n. canale o frequenza). Fatto ciò tenete premuto il tasto up(4) fino al lampeggio e quindi tramite i tasti (4-6) selezionate la frequenza o il canale desiderato. Togliete il "mute" premendo 2 volte il tasto power(7) del trasmettitore. A questo punto premete sulla base ricevente il tasto "Auto"(3) e attendete che la base si setti automaticamente sul segnale ricevuto.

Il tasto(3) presente sulla base permette, se premuto, di effettuare una scansione dei canali e di individuare automaticamente un microfono acceso in trasmissione

Manuale: Agite sul microfono per impostare il canale desiderato come spiegato precedentemente. Sulla base ricevente tenete premuto il tasto "Manu" (6) fino al lampeggio del display quindi con i 2 tasti (UP-DOWN) scegliendo tra uno dei 48 canali disponibili.

11. Abbiate cura di disattivare la funzione “Mute” sul microfono trasmittente prima di parlare altrimenti la capsula microfonica risulterà inattiva. Per fare ciò premete una volta il tasto(7) per illuminare il display e nuovamente lo stesso tasto per inserire/disinserire il “mute” in breve tempo.Sul display(4) della ricevente verrà indicato il livello di segnale ricevuto e il livello del segnale AF(voce).Il microfono lavalier sfrutta l'antenna(1) per inviare segnali mentre il microfono a gelato possiede un'antenna incorporata.

12. Tramite il comando rotante(2/5) potrete regolare il livello di volume desiderato

Il prodotto è coperto da garanzia in base alle vigenti normative.

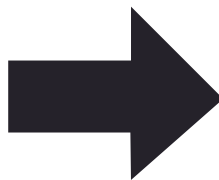
Vi suggeriamo di consultare sul sito internet: www.karmaitaliana.it le “Condizioni Generali di Garanzia” riportate nella sezione “FAQ”.

Di seguito un breve estratto:

- 1) Si prega, dopo l'acquisto di procedere alla registrazione del prodotto sul nostro sito internet accedendo alla sezione assistenza (occorre registrarsi). In alternativa, è possibile registrare il prodotto compilando ed inviando la scheda accanto.
- 2) Sono esclusi i guasti causati da imperizia o da uso non appropriato dell'apparecchio
- 3) La garanzia non ha più alcun effetto qualora l'apparecchio risulti manomesso.
- 4) La garanzia non prevede la sostituzione del prodotto.
- 5) Sono escluse dalla garanzia le parti esterne, le batterie, le manopole, gli interruttori, e le parti asportabili o consumabili.
- 6) Le spese di trasporto e i rischi conseguenti sono a carico del proprietario dell'apparecchio
- 7) A tutti gli effetti la validità della garanzia è avallata unicamente dalla presentazione della fattura o scontrino d'acquisto.

COME PROCEDERE ALL'INVIO DEL MODULO DI REGISTRAZIONE PRODOTTO:

- 1) Nel caso in cui non abbiate effettuato la registrazione del prodotto sul nostro sito www.karmaitaliana.it Vi invitiamo a farlo ritagliando il modulo riportato nella pagina accanto e ad inviarlo presso i nostri uffici.
- 2) Ricordatevi di compilare entrambi i moduli in quanto una copia rimarrà legata al manuale e potrà servirvi in futuro.



KARMA®

**CERTIFICATO DI GARANZIA
GUARANTEE CERTIFICATE
MODULO DI REGISTRAZIONE
REGISTRATION MODULE**

COPIA DA INVIARE A:

Spett.le
KARMA ITALIANA Srl
Via Gozzano, 38 bis
21052 - Busto Arsizio (VA)

KARMA®

**CERTIFICATO DI GARANZIA
GUARANTEE CERTIFICATE
MODULO DI REGISTRAZIONE
REGISTRATION MODULE**

COPIA DA CONSERVARE



MODELLO / MODEL

DATA D'ACQUISTO
PURCHASING DATE

N. SCONTRINO O FATTURA
RECEIPT/INVOICE NUMBER

TIMBRO E FIRMA DEL RIVENDITORE
DEALER'S STAMP AND SIGNATURE

COGNOME / SURNAME

NOME / NAME

VIA / ADDRESS

N°

CITTÀ / CITY

C.A.P. / ZIP CODE

PROV.

MODELLO / MODEL

DATA D'ACQUISTO
PURCHASING DATE

N. SCONTRINO O FATTURA
RECEIPT/INVOICE NUMBER

TIMBRO E FIRMA DEL RIVENDITORE
DEALER'S STAMP AND SIGNATURE

ACQUISTATO DA / PURCHASED BY

COGNOME / SURNAME

NOME / NAME

VIA / ADDRESS

N°

CITTÀ / CITY

C.A.P. / ZIP CODE

PROV.



DICHIARAZIONE DI CONFORMITA'

Il prodotto a cui fa riferimento questo manuale rispetta i requisiti essenziali della direttiva 1999/5/CE.

La dichiarazione di conformità in forma completa è reperibile presso la società Karma Italiana Srl.

Karma Italiana Srl

Questo apparecchio potrebbe operare su frequenze non autorizzate nella regione in cui si trova l'utilizzatore. Si suggerisce di rivolgersi alle autorità competenti e richiedere le informazioni necessarie relative alle frequenze autorizzate nella propria regione per i sistemi radiomicrofonici. In alcuni casi potrebbe essere necessaria una licenza ministeriale per l'uso di questo apparecchio. Per i possibili requisiti rivolgersi alle autorità competenti. L'utente si assume l'esclusiva responsabilità per l'acquisizione della licenza per gli apparecchi radiomicrofonici e la licenziabilità dipende dalla classificazione e dall'applicazione dell'utente e della frequenza selezionata. (D. Lgs. 269/2001 art.6 comma 3). Le frequenze utilizzate da questo prodotto sono autorizzate solo sul territorio Italiano e potrebbero non essere utilizzabili in altri paesi. Si suggerisce di rivolgersi alle autorità competenti e richiedere le relative informazioni.

Paesi per i quali il prodotto dispone dell'autorizzazione all'immissione nel mercato:

ITALIA

Karma Italiana Srl

SET 7510 / SET 7510LAV

<i>Alimentazione</i>	9V DC 100mA max tramite adattatore di rete Trasmittente: 2 x AA (1,5V) Non Includere
<i>Banda Trasmissione</i>	UHF - PLL
<i>Raggio Operativo</i>	100 mt
<i>Risp in freq</i>	50Hz - 15000Hz
<i>Impedenza trasmittente</i>	50 Ohms
<i>Dimensioni:</i>	218 x 40 x 220 mm

SET 7520 / SET 7520LAV / SET 7520PL

<i>Alimentazione</i>	Trasmittente: 2 x AA (1,5V) Non Includere Ricevente: 12-18V / 500 mA tramite adattatore di rete
<i>Banda Trasmissione</i>	UHF
<i>Raggio Operativo</i>	100 mt
<i>Risp in freq</i>	25Hz - 15000 Hz, +/- 2 dB
<i>Dimensioni:</i>	83,4 x 61 x 22,3 mm
<i>Peso:</i>	2,2 Kg

FREQUENZE OPERATIVE 7510/7510LAV/7520/7520LAV/7520PL

CH 0	781,300 Mhz	CH 17	789,000 Mhz	CH 33	797,200 Mhz
CH 1	781,600 Mhz	CH 18	789,300 Mhz	CH 34	797,500 Mhz
CH 3	782,000 Mhz	CH 19	790,000 Mhz	CH 35	798,000 Mhz
CH 4	782,500 Mhz	CH 20	790,500 Mhz	CH 36	798,500 Mhz
CH 5	783,200 Mhz	CH 21	791,000 Mhz	CH 37	799,100 Mhz
CH 6	783,600 Mhz	CH 22	791,500 Mhz	CH 38	799,500 Mhz
CH 7	784,000 Mhz	CH 23	792,000 Mhz	CH 39	800,000 Mhz
CH 8	784,500 Mhz	CH 24	792,500 Mhz	CH 40	800,500 Mhz
CH 9	785,000 Mhz	CH 25	793,100 Mhz	CH 41	801,000 Mhz
CH 10	785,500 Mhz	CH 26	793,500 Mhz	CH 42	801,500 Mhz
CH 11	786,000 Mhz	CH 27	794,000 Mhz	CH 43	802,300 Mhz
CH 12	786,500 Mhz	CH 28	794,500 Mhz	CH 44	802,500 Mhz
CH 13	787,000 Mhz	CH 29	795,000 Mhz	CH 45	803,200 Mhz
CH 14	787,500 Mhz	CH 30	795,500 Mhz	CH 46	803,600 Mhz
CH 15	788,000 Mhz	CH 31	796,200 Mhz	CH 47	804,100 Mhz
CH 16	787,500 Mhz	CH 32	796,500 Mhz	CH 48	804,400 Mhz

In funzione del nuovo decreto ministeriale 4 / Maggio 2011 le frequenze comprese nella banda 790 - 862 Mhz non possono essere utilizzate nel territorio Italiano

KARMA®

Via Gozzano 38 bis
21052, Busto Arsizio (VA) - Italy
Telefono +39 0331.628.244
Fax +39 0331.622.470

www.karmaitaliana.it

made in China



CE 1622 