

## Manuale per il collegamento e l'uso



Art. 5211  
Monitor LCD TFT

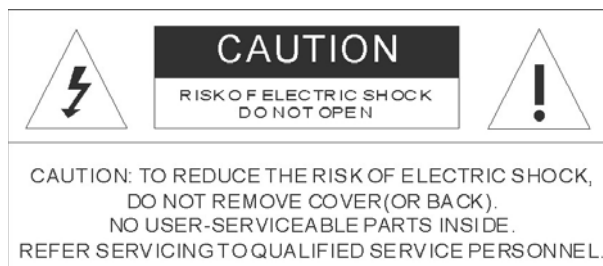
## PRECAUZIONI DI SICUREZZA

### AVVERTENZA:

PER RIDURRE IL RISCHIO DI INCENDIO O DI SCOSSA ELETTRICA NON ESPORRE QUESTO PRODOTTO A PIOGGIA O UMIDITÀ.

NON INSERIRE OGGETTI METALLICI NELLE GRIGLIE DI VENTILAZIONE.

### ATTENZIONE:



### Descrizione dei simboli grafici:



Il fulmine a punta dentro un triangolo equilatero avvisa l'utente della presenza di "tensioni pericolose" all'interno del corpo dei prodotti, tali da poter rappresentare un rischio di scossa elettrica per le persone.



Il punto esclamativo dentro un triangolo equilatero avvisa l'utente che nella documentazione che accompagna il prodotto sono presenti importanti istruzioni per l'uso e la manutenzione (assistenza tecnica).

## Precauzioni di sicurezza

### Sicurezza

Nel caso in cui liquidi o oggetti entrino nel corpo dell'unità scollegare l'unità e farla controllare da personale qualificato prima di utilizzarla ulteriormente.

Scollegare l'unità dalla presa a muro se si prevede di non utilizzarla per alcuni giorni o più. Disconnettere il cavo affermando la spina. Non tirare mai il cavo.

Consentire un adeguato ricircolo dell'aria per impedire che il calore si accumuli internamente. Non collocare l'unità su superfici morbide quali tappeti, coperte e simili, né vicino a materiali quali tende o tappezzeria che potrebbero bloccare i fori di ventilazione.

### Installazione

Non installare l'unità in luoghi estremamente caldi o umidi o in luoghi soggetti a polvere eccessiva o vibrazioni meccaniche.

L'unità non è a tenuta stagna.

L'esposizione a pioggia o acqua può danneggiare l'unità.

### Pulizia

Pulire l'unità con un panno morbido leggermente inumidito. Utilizzare un detergente non aggressivo per uso domestico. Non utilizzare in nessun caso solventi quali diluente o benzina in quanto potrebbero danneggiare la vernice dell'unità.

## Dichiarazione della Federal Communications Commission (FCC)

Questa apparecchiatura è stata sottoposta a collaudo ed è risultata conforme ai limiti previsti per i dispositivi digitali di Classe B, in base alla Parte 15 delle norme FCC. Tali limiti sono stabiliti per fornire una ragionevole protezione dalle interferenze nocive in una installazione di tipo residenziale. Questo apparecchio genera, utilizza e può irradiare energia in radiofrequenza e, qualora non venga installato e utilizzato conformemente al manuale di istruzioni, può produrre interferenze nocive che disturbano le comunicazioni radio. Non è tuttavia garantita l'assenza di interferenze in una installazione specifica.

Se questo apparecchio causa interferenze dannose che disturbano la ricezione radiotelevisiva, evento che può essere accertato accendendo e spegnendo l'apparecchio, si consiglia di eliminare l'interferenza utilizzando uno o più dei seguenti metodi:

- Riorientare o riposizionare l'antenna ricevente.
- Aumentare la distanza tra l'apparecchio e il dispositivo ricevente.
- Collegare l'apparecchio a una presa su un circuito diverso da quello a cui è collegato il dispositivo ricevente.
- Rivolgersi al rivenditore o a un tecnico radio/TV esperto.

**Attenzione:** qualsiasi cambiamento o modifica non espressamente approvata dall'ente responsabile per la conformità potrebbero rendere nullo il diritto di utilizzo dell'apparecchiatura da parte dell'utente.

Questo dispositivo è conforme alla Parte 15 delle norme FCC. Il suo utilizzo è soggetto alle due condizioni seguenti:

(1) Il dispositivo non deve causare interferenze nocive.

(2) Il dispositivo deve accettare le interferenze ricevute, incluse le interferenze che potrebbero causare funzionamento non desiderato.

### Contenuto della confezione

A. Monitor LCD	x 1
B. Cavo di alimentazione	x 1
C. Cavo DB15-DB15 VGA	x 1
D. Manuale d'uso	x 1
E. Alimentatore esterno 12V	x 1
F. Controllo remoto (Telecomando)	x 1

## SOMMARIO

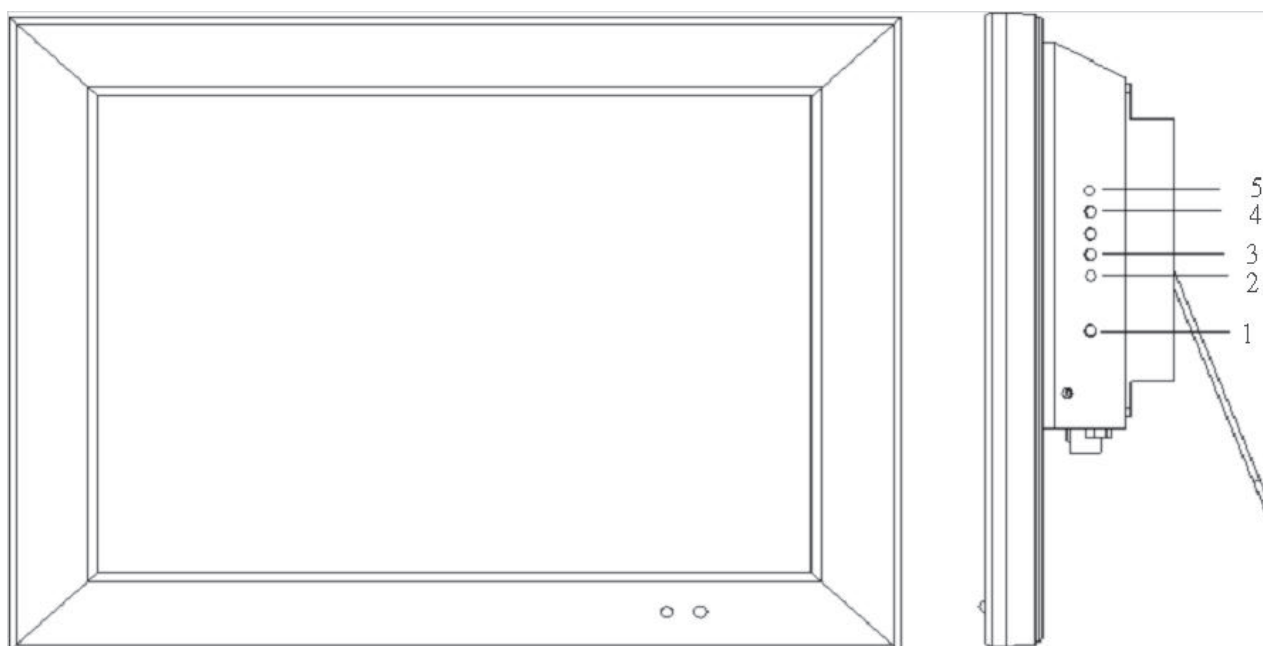
- Precauzioni di sicurezza.....	2
- Sommario.....	3
- Caratteristiche - Regolazioni.....	4
- Architettura dell'OSD.....	5
- Istruzioni d'uso.....	6
- Collegamenti.....	7
- Risoluzione dei problemi.....	8
- Telecomando.....	9
- Guida per il montaggio del monitor.....	10
- Specifiche.....	11

## CARATTERISTICHE - REGOLAZIONI

### ART. 5210

- Schermo 800X480 Pixel
- Compatibile con VGA(640X480),SVGA(800X480)
- Supporta il video NTSC / Pal.
- Luminosità elevata di 450 cd/
- Contrasto elevato 300:1.
- Ampio angolo verticale e orizzontale 110°/120°.
- Controllo automatico ACC, AGC, e DCGC
- Tempo di risposta LCD di 30ms.
- Controllo remoto con telecomando.
- Altoparlante incorporato 2W.
- Staffa VESA standard ( 100mm x 100mm ).
- Possibilità di montaggio a parete.

## ISTRUZIONI D'USO - CONTROLLI



#### 1. Alimentazione

Alimentazione Monitor ON / OFF il monitor è in stato di standby.  
 LED - Luce Verde - Alimentazione in On  
 Luce rossa - Modalità - Standby.

#### 2. e 3. Regolazioni

Aumenta o diminuisce il valore sul menu OSD.



Aumenta il valore sul menù OSD.



Diminuisce il valore sul menù OSD.

#### 4. Menu

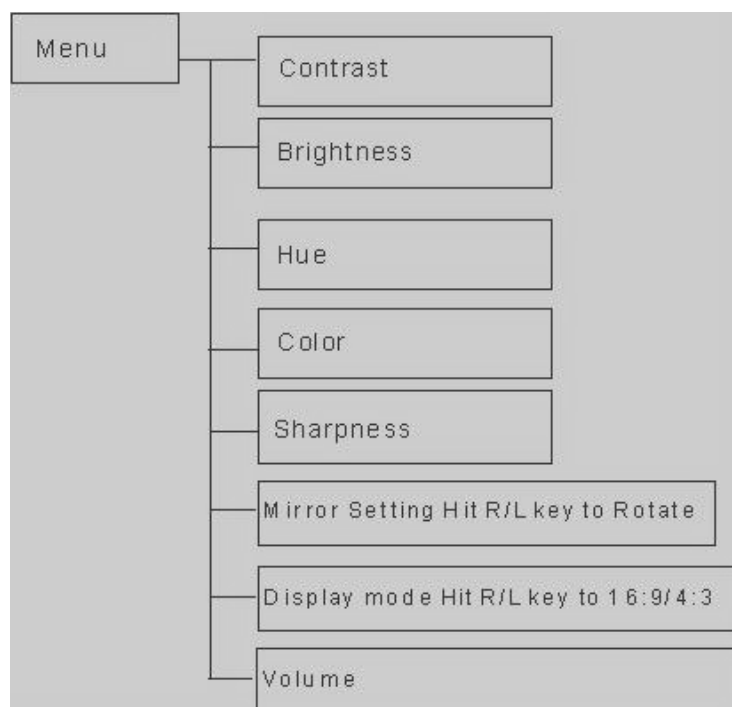
Consente di selezionare il menu principale dell' OSD.

#### 5. Sorgente

Permette di selezionare L'ingresso del segnale da AV1, AV2, S- Video, oppure PC.

## ARCHITETTURA DELL'OSD

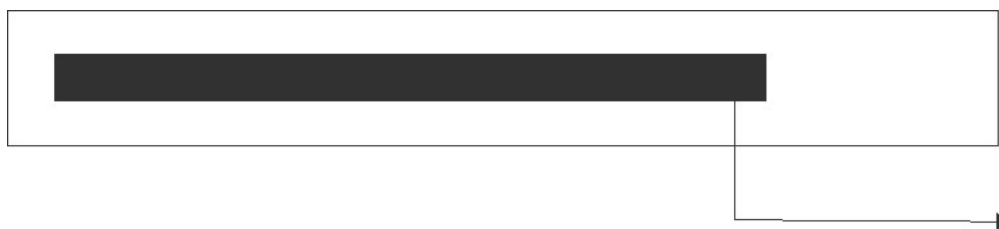
### Funzioni OSD



**Contrast :** (Contrasto)

consente di regolare il livello di nero dello sfondo dell'immagine visualizzata.

Esempio:



Barra scorrevole di settaggio

**Brightness :** (Luminosità)

Consente di regolare il livello del bianco del primo piano dell'immagine.

**Hue:** (Tonalità)

Consente di regolare il livello della tonalità del colore dell'immagine

**Note:** solo nel formato NTSC.

**Color:** (Colore)

Consente di regolare il livello del colore dell'immagine fino alla saturazione

**Sharpness:** (Nitidezza)

Consente di regolare la nitidezza dell'immagine.

**Mirror Setting:** (Funzione Specchio)

Consente di adattare l'immagine con la visione a specchio.

**Display mode:** (Modo visualizzazione)

Consente di selezionare la grandezza dell'immagine - 16:9 o 4:3

**Volume:**

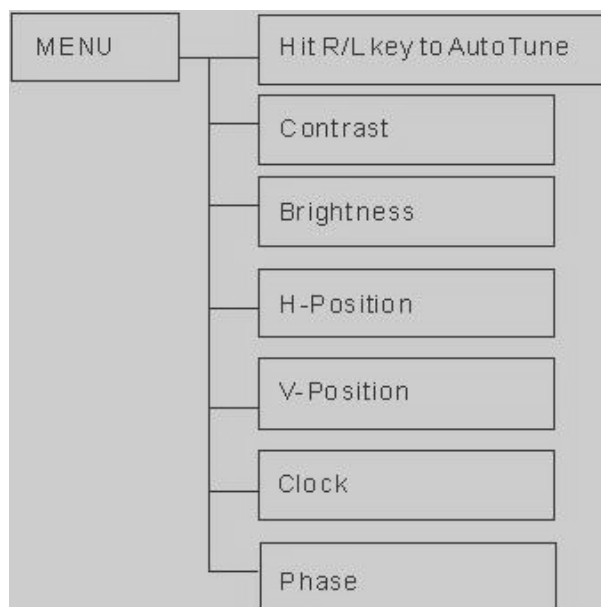
Controllo del volume dell'altoparlante in uscita.

## ISTRUZIONI D'USO - CONTROLLI

### Funzioni PC:

In modalità immagine premere il pulsante Menu per richiamare il menu OSD.  
 Premere Menu nuovamente per selezionare l'immagine.

Quindi, premete UP  / DOWN  per la regolazione.



**Hit R/L Key to auto tune:** seleziona automaticamente le impostazioni ottimali d'immagine.

**Contrast :** (Contrasto) regola il livello del contrasto delle immagini sullo schermo.

**Brightness:** (Luminosità) regola il livello della luminosità delle immagini sullo schermo.

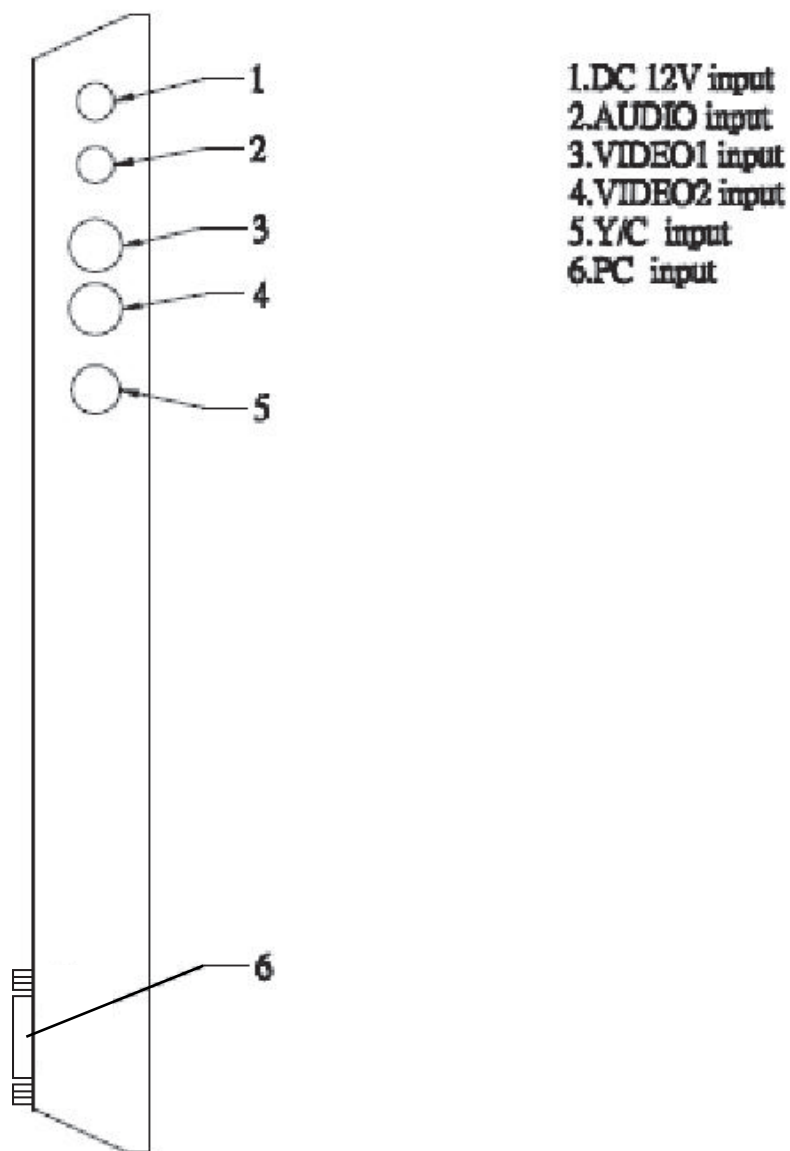
**H-posizione:** (Orizzontale) Sposta l'immagine in senso orizzontale.

**V-posizione:** (Vericale) Sposta l'immagine in senso verticale.

**Clock:** Regola la distorsione dell'immagine visualizzata come righe verticali o "interferenze" sullo schermo.

**Phase:** Regola la distorsione dell'immagine visualizzata come righe orizzontali o "interferenze" sullo schermo.

**VISTA COLLEGAMENTI - PARTE INFERIORE**



- 1 INGRESSO ALIMENTAZIONE 12 VCC
- 2 INGRESSO AUDIO
- 3 INGRESSO VIDEOEO N° 1
- 4 INGRESSO VIDEO N° 2
- 5 INGRESSO S-VIDEO
- 6 INGRESSO VGA - PC

## A. RISOLUZIONE DEI PROBLEMI

Problema:

1. Non c'è alimentazione

2. Non c'è video o audio

3. cattiva qualità del video o audio

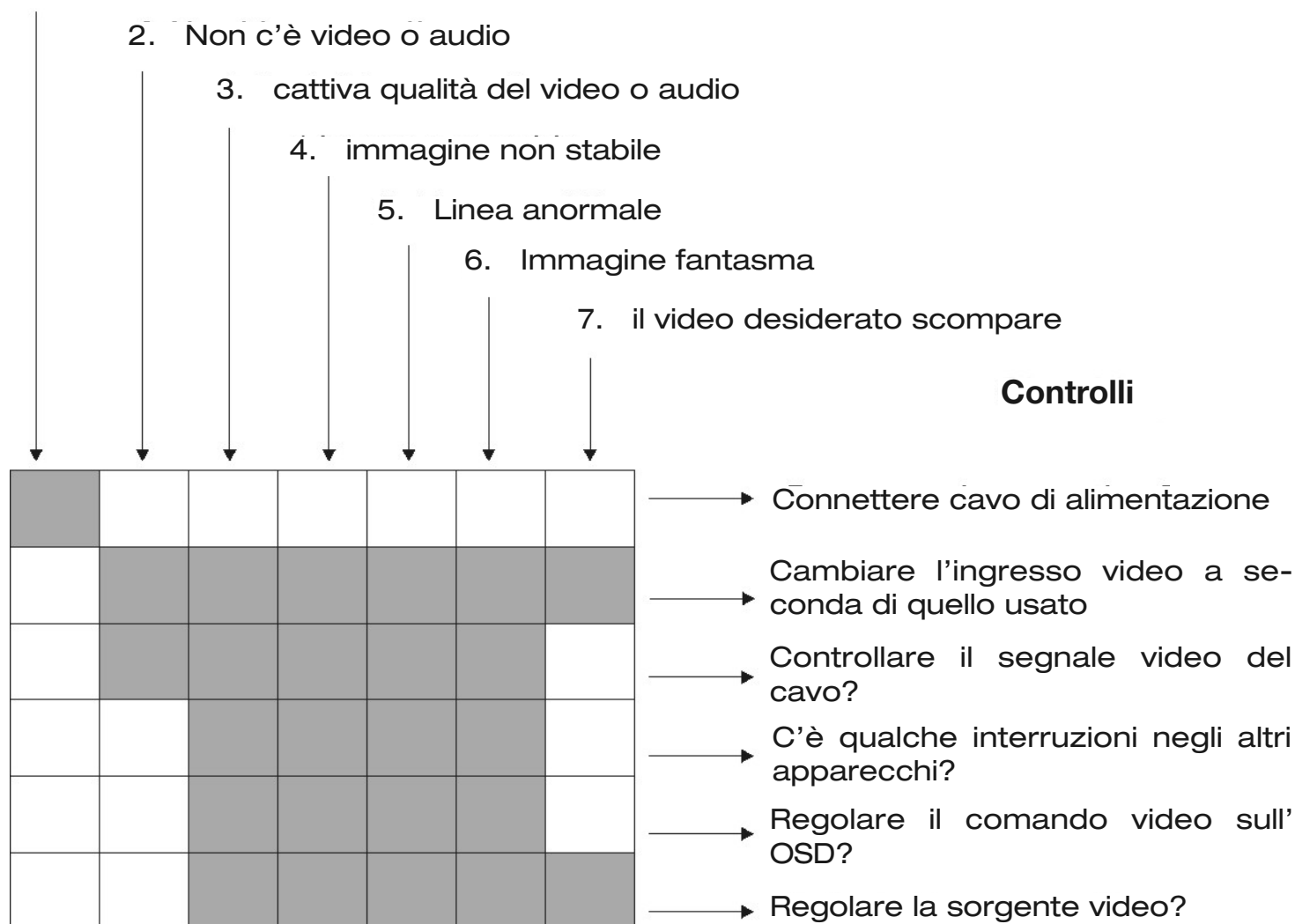
4. immagine non stabile

5. Linea anormale

6. Immagine fantasma

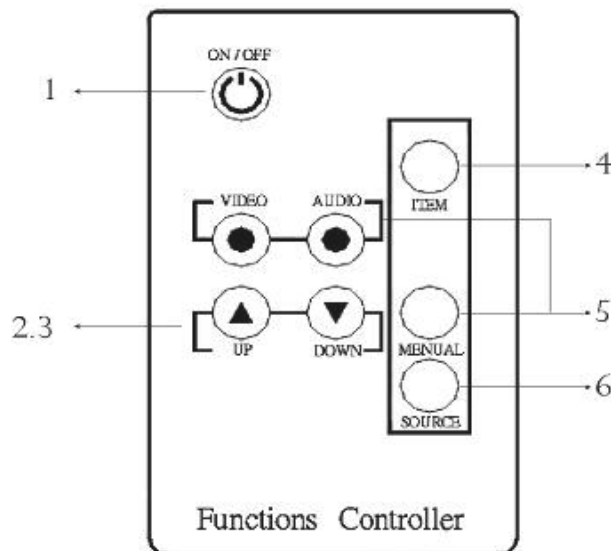
7. il video desiderato scompare

### Controlli





## Telecomando



### 1. Alimentazione

Alimentazione monitor ON/OFF il monitor è in stto di standby.

Led - Luce verde alimentazione ON

Led - Luce rossa Alimentazione modalità Standby

### 2. 3. Regolazione /

Aumenta o diminuisce il valore sul menu OSD.

 Diminuisce il valore sul menù OSD.

 Aumenta il valore sul menù OSD.

### 4. Voce

NC

### 5. Menu

Consente di entrare nel menu Principale.

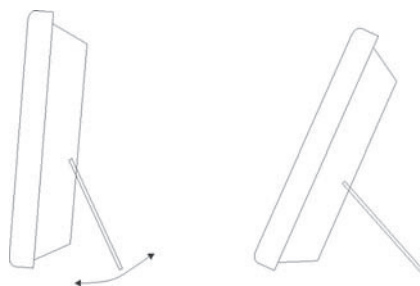
### 6. Sorgente

Consente la selezione della sorgente Video AV1/AV2/YC/PC.

## GUIDA PER IL MONTAGGIO DEL MONITOR

### A. Scrivania

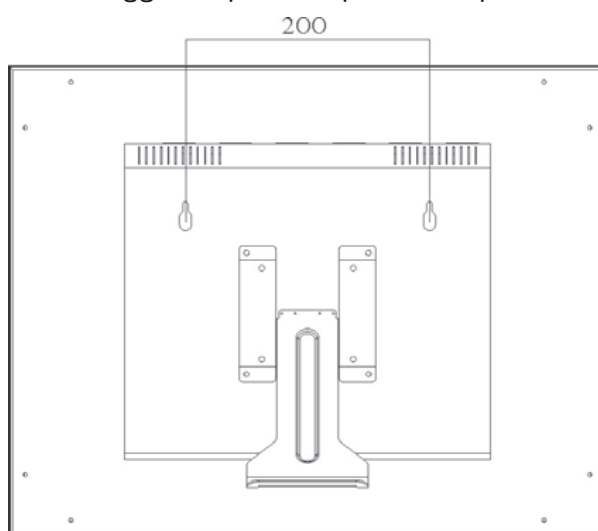
Regolare l'angolo di visuale dell'LCD in modo da ottenere una condizione di monitoraggio adeguata.



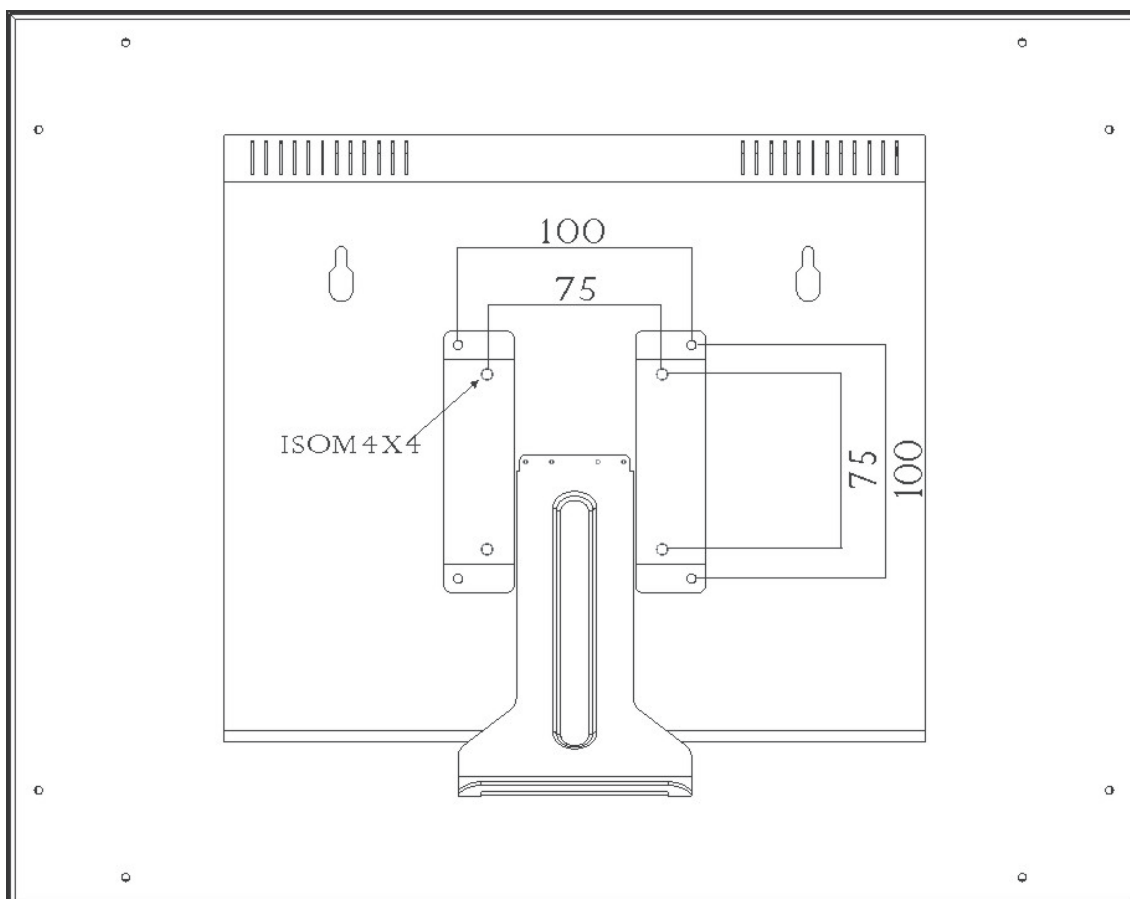
### B. Montaggio a parete

La possibilità di montaggio a parete consente di avere più spazio.

Rispettare le dimensioni dei fori di fissaggio sul pannello posteriore per montare il monitor LCD a parete.



### C. Staffa VESA



**SPECIFICHE**

<b>Modello</b>	<b>5210</b>	
<b>Pannello LCD</b>	10.2" TFT LCD	
<b>Colore</b>	262K	
<b>Area dello schermo</b>	222.0 x 133.2mm	
<b>Risoluzione</b>	800 x 480	
<b>Luminosità</b>	450 cd/	
<b>Rapporto contrasto</b>	300:1 typ	
<b>Tempo di risposta</b>	30ms(Tr+tf)	
<b>Angolo di visione</b>	<b>L/R</b>	60/60
	<b>U/D</b>	50/60
<b>Segnale di Ingresso / Uscita</b>	N° 2 BNC Ingresso — 1 Vpp video composito N° 1 Ingresso VGA D-Sub 15 Pin N° 1 Ingresso S-Video 4 Pin Min Din	
<b>Jack alimentazione</b>	Jack (in)x1 DC12V	
<b>Audio In/Out</b>	RCA(IN)X1 2W/8ohm	
<b>Funzionamento</b>	Alimentazione ON/OFF - Funzione di controllo OSD	
<b>Alimentazione</b>	Alimentatore In: AC 96~260V - 50/60Hz Out: DC 12V - 3.5A	
<b>Consumo</b>	8.4W	
<b>Dimensioni</b>	276x187.1x48	
<b>Peso</b>	1.7kg	
<b>Temperatura di funzionamento</b>	0~50 °C	
<b>Umidità</b>	20%~80%	

**ELVOX**

 **VIMAR** group

Via Pontarola, 14/a  
35011 Campodarsego PD  
Tel. +39 049 920 2511  
Fax +39 049 920 2603  
www.elvox.com 



S6I.521.100 RL. 00 13 05  
ELVOX - Campodarsego - Italy