

IT
FR-BE
ES
PT
CZ

SCALDACQUA GAS AD ACCUMULO
CHAUFFE-EAU À GAZ, À ACCUMULATION
CALENTADOR DE AGUA A GAS CON ACUMULACIÓN
AQUECEDOR GÁS COM ACUMULAÇÃO
ZÁSOBNÍKOVÝ OHŘÍVAČ VODY



120	120P CA
150	150P CA
200	200P CA

Istruzioni per l'installazione e la manutenzione
Notice d'installation et d'entretien
Instrucciones para la instalación y el mantenimiento
Instruções para a instalação e a manutenção
Návod na instalaci a obsluhu

PER LA VOSTRA SICUREZZA

IN CASO DI ODORE DI GAS:

- 1 Chiudere immediatamente il rubinetto del gas.
- 2 Aprire le finestre.
- 3 Non azionare interruttori elettrici o qualsiasi altra apparecchiatura elettrica.
- 4 Spegnerne la fiamma pilota.
- 5 Richiedere immediatamente l'intervento di un tecnico dell'Azienda del gas.

ATTENZIONE!
Non immagazzinate e non impiegate materiali o liquidi infiammabili nelle vicinanze dell'apparecchio

- L'installazione dell'apparecchio deve essere eseguita da un installatore specializzato.
- Per garantire il funzionamento corretto dell'apparecchio ci si deve attenere scrupolosamente alle presenti istruzioni.
- Il libretto in vostre mani contiene le istruzioni d'uso, di installazione e di manutenzione.
- Gli interventi di manutenzione sono esclusiva competenza di personale specializzato.

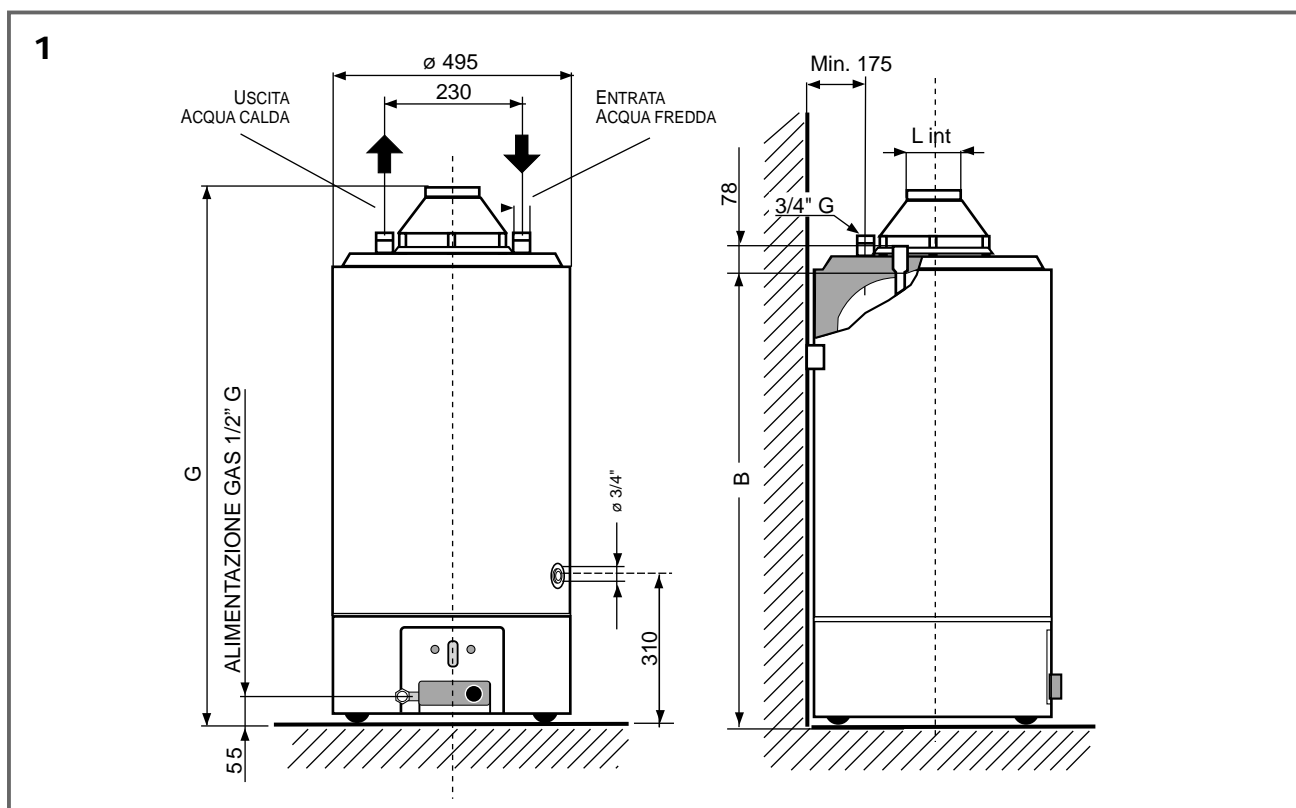
CARATTERISTICHE TECNICHE

L'APPARECCHIO È COSTITUITO DA:

- un serbatoio protetto internamente da uno strato di smalto vetrificato, dotato di un anodo di protezione contro la corrosione di lunga durata;
- un rivestimento esterno in lamiera verniciata;
- un isolamento in schiuma poliuretanicata ad alta densità (senza CFC) che riduce le perdite termiche;
- una cappa fumi contro il riflusso dei gas di combustione;
- una valvola gas completa di: un termostato regolabile a più posizioni, un sistema di sicurezza a termocoppia, un limitatore di temperatura che interrompe l'alimentazione di gas in caso di funzionamento anomalo;
- un bruciatore circolare silenzioso in acciaio inossidabile, adattabile a tutti i tipi di gas;
- un' accensione piezoelettrica
- un dispositivo di sicurezza contro il riflusso di gas combusti.

DATI TECNICI

MODELLO		120	150	200
Capacità	l	115	155	195
Pressione max. acqua	bar	8	8	8
Portata termica nominale	kW	7,5	8,4	10,1
Potenza utile	kW	6,4	7,2	8,6
Tempo di riscaldamento Δt 45°C	min.	63	73	73
Dispersione di calore a 60°C	W	260	300	330
Portata acqua calda a 45°	l/h	182	205	245
Portata acqua calda a 60°	l/h	121	136	163
PRESSIONE DI ALLACCIAMENTO DEL GAS				
Metano G20	mbar	20	20	20
Gas liquido (butano) G30	mbar	28 ÷ 30	28 ÷ 30	28 ÷ 30
Gas liquido (propano) G31	mbar	37	37	37
CONSUMO DI GAS				
Metano G20	m ³ /h	0,794	0,889	1,069
Gas liquido (butano) G30	g/h	591	662	795
Gas liquido (propano) G31	g/h	583	652	784
VALORI DEI GAS DI COMBUSTIONE				
Pressione di tiraggio	mbar	0,015	0,015	0,015
Quantità massica fumi	g/sec	5,4	5,4	7,3
Temperatura gas di scarico	°C	172	186	208



DIMENSIONI D'INGOMBRO

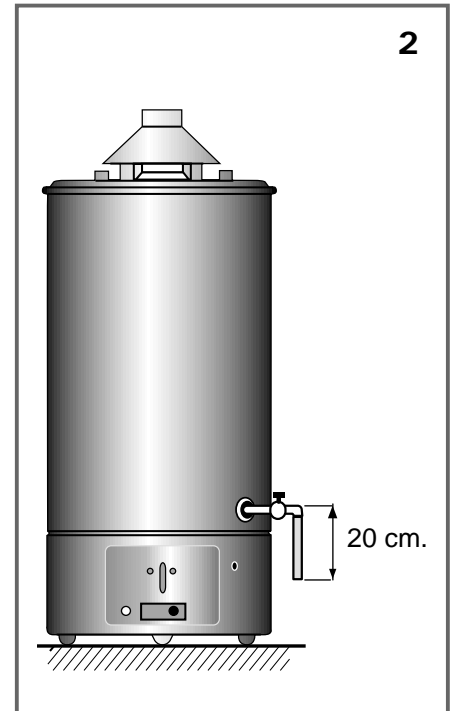
CATEGORIA II 2H3+ Tipo B11 BS		PER APPARECCHI PREDISPOSTI AL FUNZIONAMENTO CON GAS NATURALE (METANO) ADATTABILI AL FUNZIONAMENTO CON GAS LIQUIDO			
MODELLO	Capacità (litri)	portata termica kW	B	G	L
120	115	7,5	1040	1200	81
150	155	8,4	1290	1450	81
200	195	10,1	1540	1700	100

1 - POSIZIONAMENTO

- 1.1 Posizionare l'apparecchio accanto alla parete prescelta in modo che i due tubi di entrata e uscita siano paralleli ad essa.
- 1.2 Se si dovesse installare lo scaldacqua nell'angolo fra due pareti, mantenere, tra la parete e l'apparecchio, una distanza sufficiente per l'installazione e lo smontaggio dei componenti.

2 - ALLACCIAMENTO IDRAULICO

- 2.1** L'allacciamento alla rete di distribuzione dell'acqua dovrà essere realizzato con tubo da 3/4"G. L'entrata dell'acqua fredda si trova a destra mentre l'uscita a sinistra (guardando il fronte dell'apparecchio).
- 2.2** L'apparecchio dovrà obbligatoriamente montare la valvola idraulica di sicurezza-ritegno (in corredo ad ogni apparecchio) sulla tubazione di arrivo dell'acqua. La valvola non dovrà in nessun modo essere manomessa.
- 2.3** Assicurarsi, facendo scorrere l'acqua per un certo periodo di tempo, che non vi siano corpi estranei nelle tubazioni come trucioli metallici, sabbia, canapa ed altro. Se tali corpi dovessero entrare nella valvola idraulica di sicurezza-ritegno ne pregiudicherebbero il funzionamento e in qualche caso ne potrebbero causare la rottura.
- 2.4** Assicurarsi che la pressione dell'impianto di erogazione dell'acqua non superi il valore di 8 bar. In caso di pressione superiore è obbligatorio l'impiego di un riduttore di pressione, di ottima qualità, montato lontano dall'apparecchio.
In questo caso la valvola idraulica deve necessariamente gocciolare nella fase di riscaldamento.
Il gocciolamento deve verificarsi anche quando a monte della valvola è applicato un rubinetto di arresto ad una sola direzione.
- 2.5** Evitare che il gocciolamento della valvola cada sullo scaldacqua. Applicare pertanto la valvola come da fig. 3 prevedendo un piccolo imbuto di raccolta (gocciolatoio) collegato allo scarico.



Nota:
lo svuotamento completo si realizza per sifonaggio. Collegare un tubo flessibile al rubinetto di scarico come riportato in fig. 2.

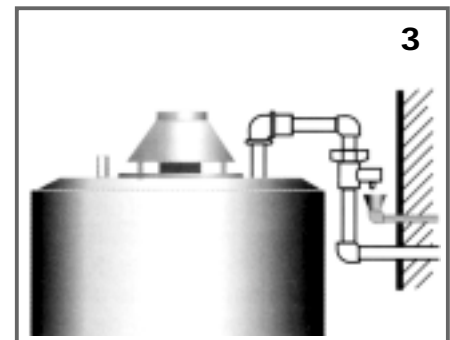
- 2.6 SCARICO**
Procedere con lo svuotamento dell'apparecchio se questo dovesse rimanere inattivo, in locali non riscaldati, con temperature ambiente sotto lo zero.
All'atto della installazione prevedere tale eventualità e collegare un rubinetto di scarico al raccordo R (fig. 4).

PER SVUOTARE LO SCALDACQUA È NECESSARIO:

- spegnere il bruciatore e chiudere l'alimentazione del gas
- chiudere il rubinetto di intercettazione a monte dell'apparecchio,
- aprire i rubinetti di utilizzazione a valle dello scaldacqua,
- aprire il rubinetto di scarico collegato al raccordo R.

ATTENZIONE!

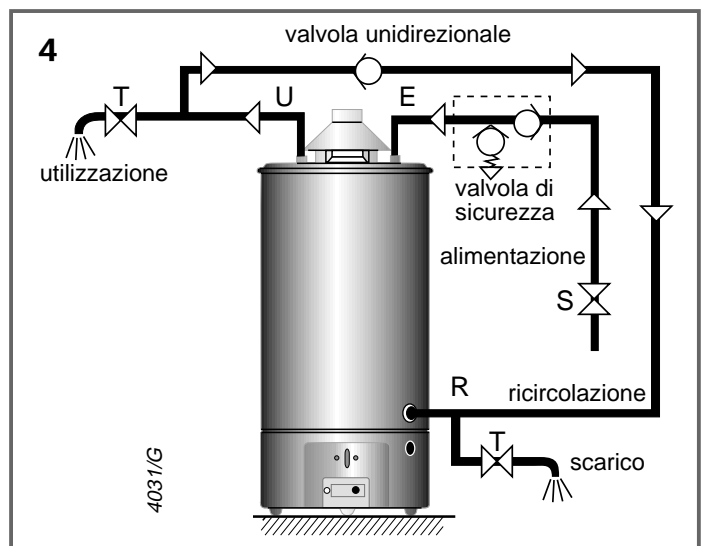
Nell'operazione di svuotamento può uscire acqua bollente!



3 - ALLACCIAMENTO ALLA RICIRCOLAZIONE

- 3.1 RICIRCOLAZIONE**
Qualora l'impianto di utenza comprenda anche il circuito per la ricircolazione dell'acqua sanitaria, si può usare lo stesso raccordo R usato per lo scarico.

Il circuito a fianco schematizza l'allacciamento da eseguire in questo caso.



4 - ALLACCIAMENTO AL CAMINO

- 4.1 È indispensabile che i gas combustibili siano scaricati all'esterno mediante un tubo di diametro adeguato al diametro **L int** (tabella dimensioni di ingombro fig. 1) inserito sulla cappa dell'apparecchio
- 4.2 È importante che il camino abbia un buon tiraggio.
- 4.3 Evitare, nel condotto di evacuazione, lunghi tratti orizzontali, contropendenze e strozzature poiché possono causare cattiva combustione.
- 4.4 Se il tubo di scarico attraversa locali freddi, non riscaldati, prevedere un isolamento termico per evitare la formazione di condensa.
- 4.5 **In nessun caso** la cappa fumi deve essere eliminata, modificata o sostituita poiché è parte integrante di tutto il sistema di combustione dello scaldacqua a gas.
- 4.6 La corretta installazione del tubo di scarico fumi è di **esclusiva responsabilità dell'installatore**.

ATTENZIONE!

Per il corretto funzionamento degli apparecchi a gas, è richiesto il perfetto posizionamento della cappa fumi. Evitare assolutamente qualsiasi altro tipo di installazione come negli esempi riportati a fianco:

5- ALLACCIAMENTO GAS

- 5.1 L'allacciamento della tubazione del gas alla valvola deve avvenire con tubo da 1/2" G.
- 5.2 È consigliabile l'inserimento di un rubinetto di arresto prima del gruppo gas.

Nota: per l'installazione attenersi alle vigenti regolamentazioni. (Norme UNICIG).

6 - FUNZIONAMENTO E COLLEGAMENTO DEL PROTETTORE FUMI

Gli scaldacqua sono dotati di un dispositivo che ha la funzione di bloccare l'arrivo del gas al bruciatore e quindi di interrompere il funzionamento dell'apparecchio quando la canna fumaria è parzialmente o totalmente ostruita.

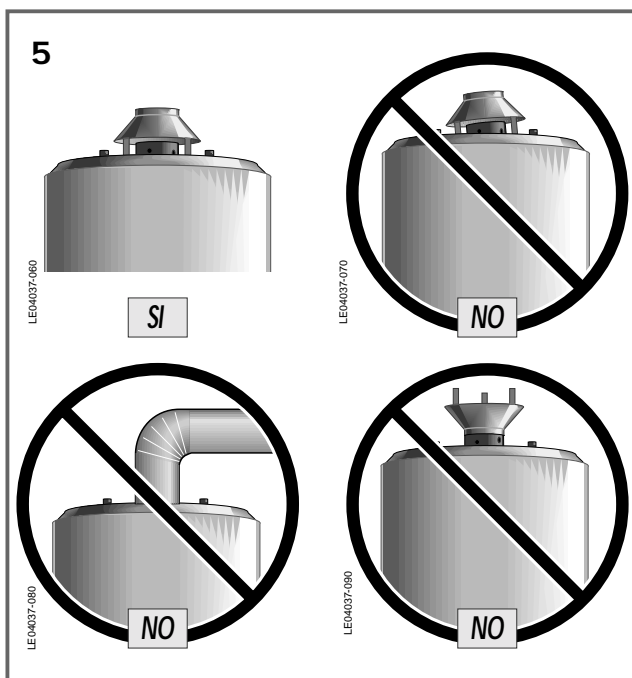
Tale dispositivo è composto da un termostato **A** (fig. 6) tarato a $85^{\circ}\text{C} \pm 3$ fissato sul bordo della cappa fumi **C** e collegato alla termocoppia ed al termostato di sicurezza di sovratemperatura della valvola gas.

L'insieme fa parte del kit cappa fumi in dotazione all'apparecchio, che deve essere installato nell'osservanza delle seguenti istruzioni.

Il termostato fumi **A** è del tipo con **riarmo manuale** (fig. 6.1). Se l'apparecchio dovesse andare in blocco deve essere rimesso in funzione operando come segue:

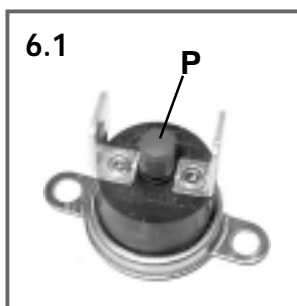
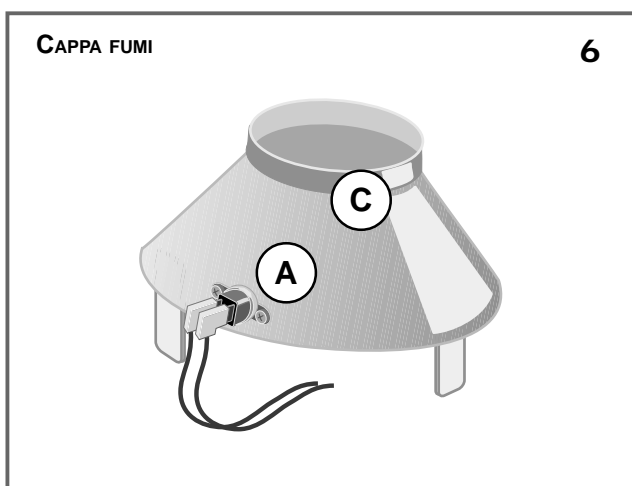
- attendere 10 minuti dopo il verificarsi del blocco;
- premere a fondo il pulsante di riarmo **P** sul termostato;
- riavviare lo scaldacqua seguendo le istruzioni per la normale accensione.

Se il difetto dovesse ripetersi, non insistere nella riaccensione dell'apparecchio, ma chiedere l'intervento di un tecnico qualificato per rimuovere la causa dell'inconveniente.



Il dispositivo non deve essere rimosso per nessun motivo; in caso di cattivo funzionamento della canna fumaria, i prodotti della combustione e quindi anche l'ossido di carbonio possono riversarsi nel locale, provocando un grave pericolo per gli occupanti.

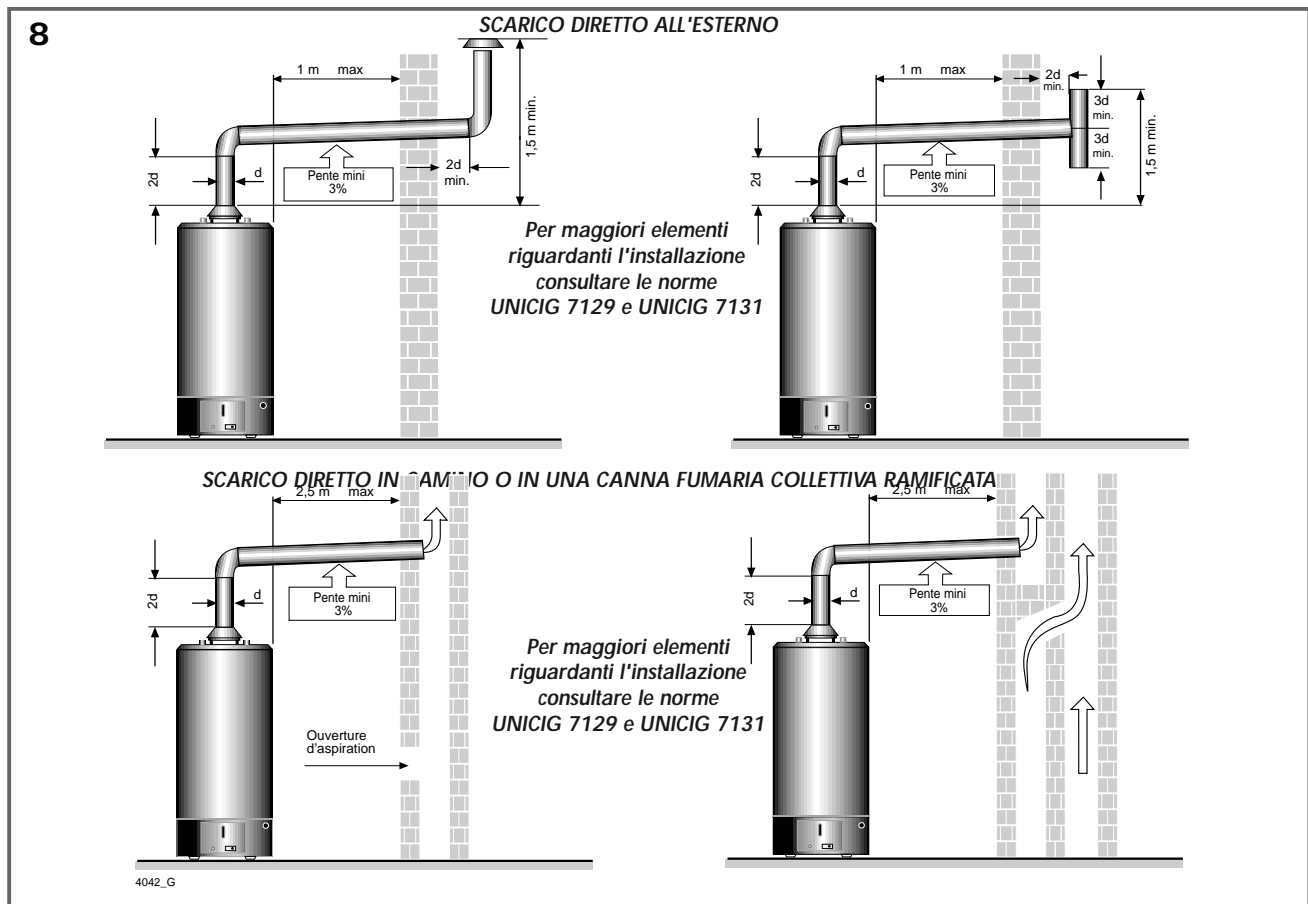
Per lo stesso motivo, in caso di difettosità, la sostituzione con ricambi originali deve essere effettuata solo ed esclusivamente da personale qualificato, che avrà cura di posizionare in modo corretto i vari componenti.



N.B.
Per la corretta installazione della cappa fumi e relativi accessori fare riferimento al foglio istruzioni specifico allegato all'apparecchio.



7 - SCHEMA COLLEGAMENTO APPARECCHIO



1 - NORMATIVE DI RIFERIMENTO

L'installazione e la prima accensione dell'apparecchio deve essere effettuata da personale qualificato in conformità alle seguenti normative di riferimento:

- LEGGE 6 DICEMBRE 1971 N. 1083;
- "UNI-CIG"7129/7131;

Nella installazione devono essere rispettate le norme dei Vigili del Fuoco, della locale Azienda del Gas e dell'Ufficio Igiene del Comune.

IMPORTANTE!

Più apparecchi nel medesimo locale, per una portata termica complessiva maggiore di 35 kW, costituiscono centrale termica e sono soggetti alle disposizioni della circolare n°68 dei Vigili del Fuoco.

2 - VENTILAZIONE LOCALI

(PRESCRIZIONI TRATTE DALLA NORMA UNI7129)

I locali in cui vengono installati apparecchi di tipo B possono usufruire di ventilazione diretta (cioè con prese d'aria direttamente sull'esterno), sia di ventilazione indiretta (cioè con prese d'aria su locali attigui) purché vengano rispettate tutte le condizioni di seguito indicate.

3 - AERAZIONE DIRETTA

Per poter installare gli apparecchi di tipo B è necessario che siano rispettate le seguenti condizioni:

- il locale deve avere un'apertura pari a 6 cm² per ogni kW installato, e comunque mai inferiore a 100 cm², praticata direttamente sul muro verso l'esterno;
- l'apertura deve essere il più vicino possibile all'altezza del pavimento, deve essere non ostruibile e protetta da una griglia che non riduca la sezione utile di passaggio dell'aria.

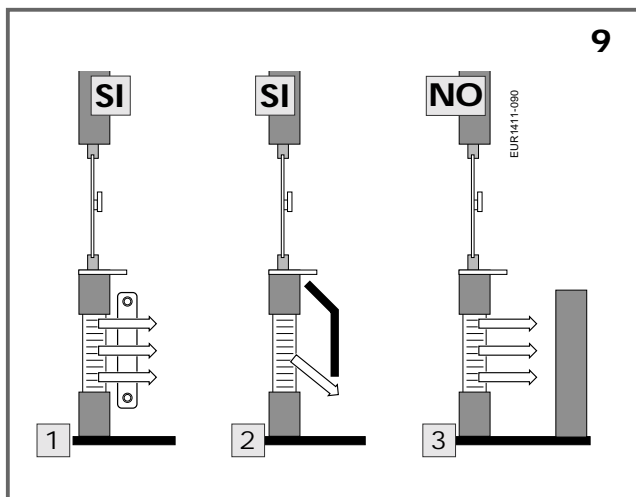
IMPORTANTE!

- Un'aerazione corretta può essere ottenuta anche attraverso più aperture, purché la somma delle varie sezioni corrisponda a quella necessaria.
- Nel caso in cui non sia possibile realizzare l'apertura vicino al pavimento è necessario aumentare la sezione dell'apertura almeno del 50%.
- Se nel locale vi sono altri elementi che necessitano di aria per il loro funzionamento, la sezione dell'apertura

di aerazione va dimensionata adeguatamente (es. per gli elettroventilatori vedi tabella a lato).

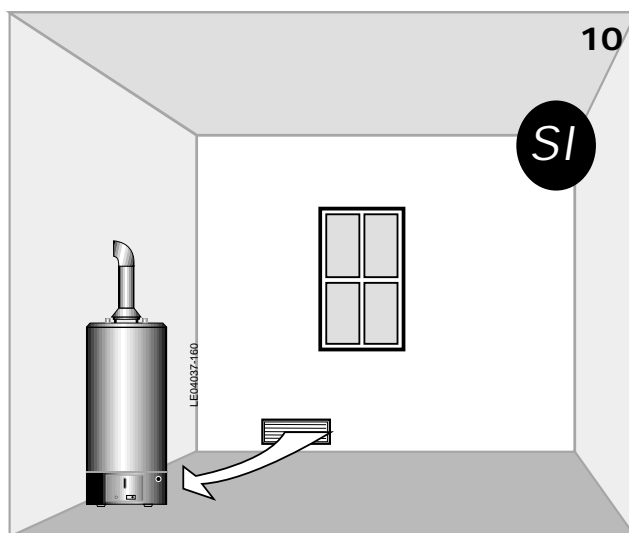
- La cappa aspirante si deve considerare a tutti gli effetti un elettroventilatore.
- Un caminetto aperto deve avere un'alimentazione propria d'aria, altrimenti un apparecchio a gas di tipo B non può essere installato nel locale.

L'APERTURA NON DEVE ESSERE OSTRUITA



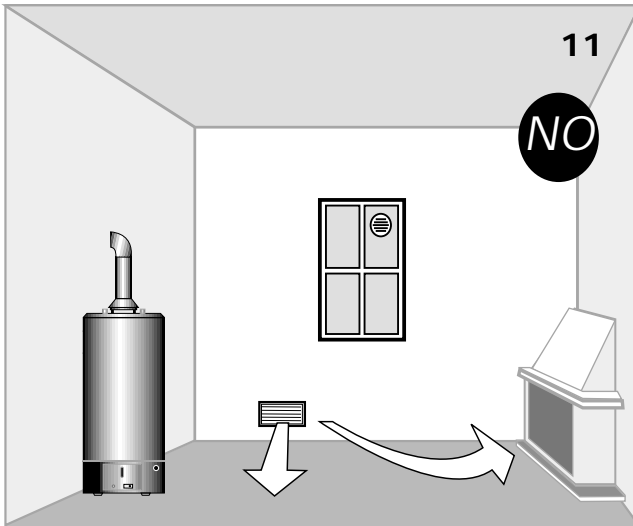
- 1 - La griglia non è ostruita perché posta dietro il radiatore.
- 2 - La griglia non è ostruita perché protetta da un deviatore
- 3 - La griglia è ostruita perché senza protezione.

LA SEZIONE DELL'APERTURA DEVE ESSERE DI MISURA ADEGUATA

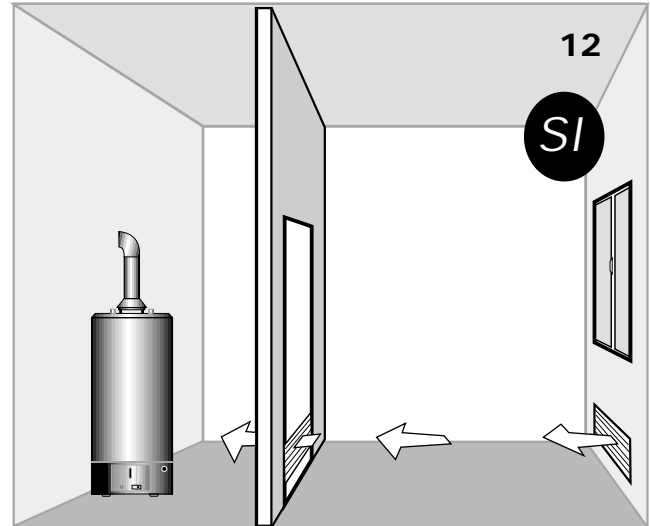


L'apertura è sufficientemente ampia da consentire una aerazione adeguata all'apparecchio.

La sezione dell'apertura è insufficiente



L'apertura non è sufficiente ad alimentare l'apparecchio e il caminetto il quale deve avere una apertura propria di alimentazione d'aria (rivolgersi al costruttore del camino).



L'apertura non è sufficiente ad alimentare l'apparecchio e il ventilatore (per adeguare l'apertura, vedi tabella a fondo pagina).

TABELLA PER CALCOLO MAGGIORAZIONE APERTURA (PER ELETTROVENTILATORI)

PORTATA MASSIMA IN M ³ /H	VELOCITÀ ENTRATA ARIA IN M/S	SEZIONE NETTA AGGIUNTIVA PASSAGGIO ARIA IN CM ²
fino a 50	1	140
oltre 50 fino a 100	1	280
oltre 100 fino a 150	1	420

4 - AERAZIONE INDIRECTA

Nel caso non sia possibile effettuare l'aerazione direttamente nel locale, si può ricorrere alla ventilazione indiretta, con prelievo d'aria da un locale attiguo attraverso un'adeguata apertura praticata nella parte bassa della porta.

Tale soluzione è però possibile solo se:

- il locale attiguo è dotato di ventilazione diretta adeguata come previsto nell'aerazione diretta;
- il locale attiguo non è adibito a camera da letto;
- il locale attiguo non è una parte comune dell'immobile e non è un ambiente con pericolo di incendio (ad esempio un deposito di combustibili, un garage, ecc.).

Il locale attiguo ha un'aerazione diretta corretta e il passaggio dell'aria da un locale all'altro è assicurato.

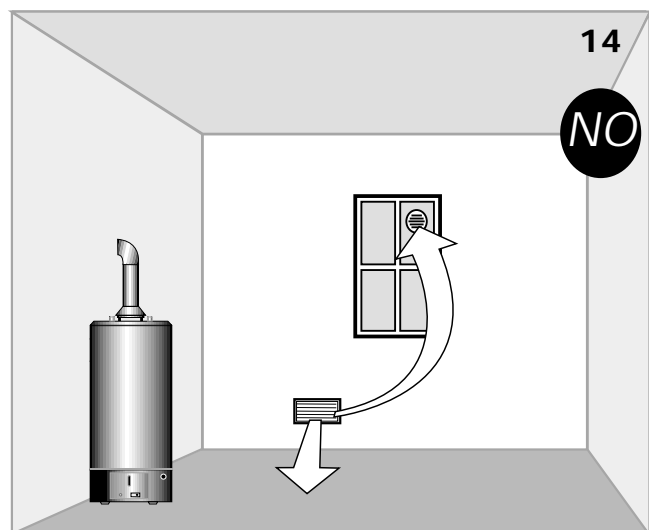
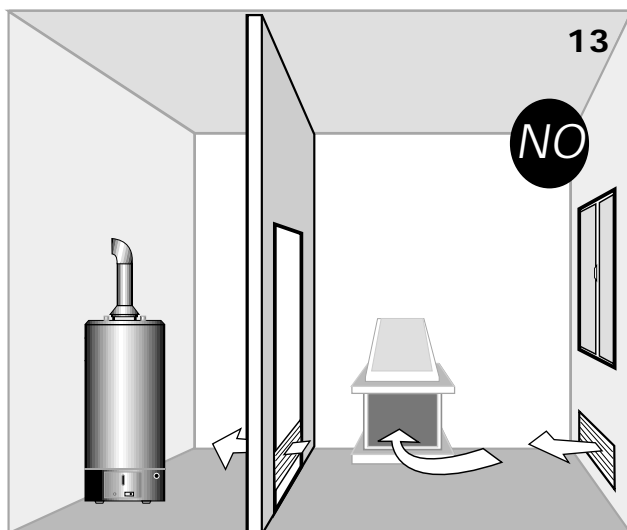
5 - DISPOSITIVO CONTROLLO EVACUAZIONE FUMI

Questo tipo di apparecchi (B11 BS) sono forniti di un dispositivo che in caso di immissione nell'ambiente dei prodotti nocivi della combustione, interrompe automaticamente l'arrivo del gas al bruciatore principale.

Il dispositivo si riattiva automaticamente ad ogni ciclo di riscaldamento.

L'aerazione del locale attiguo non è più sufficiente ad assicurare una adeguata aerazione al locale in cui è installato l'apparecchio, per l'installazione, ad esempio, di un camino (vedi stesso punto nell'aerazione diretta).

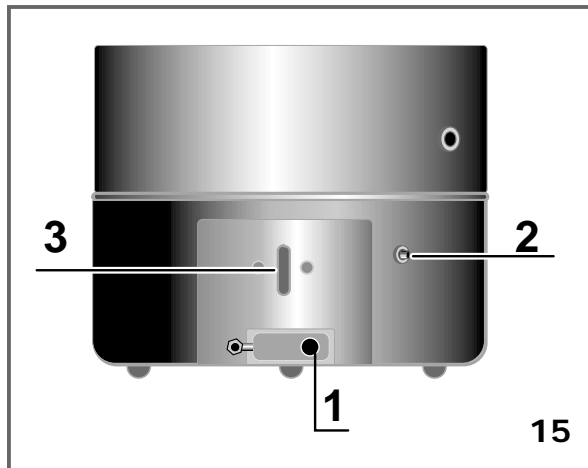
IMPORTANTE! Qualora tale dispositivo dovesse intervenire più volte consecutivamente si consiglia di spegnere l'apparecchio e di rivolgersi ad un Centro Assistenza Tecnica autorizzato per il controllo della corretta evacuazione dei fumi e delle condizioni di ventilazione del locale.



6 - ISTRUZIONE PER L'ACCENSIONE E LO SPEGNIMENTO CON VALVOLA EUROSIT

ACCENSIONE

Portare la manopola **1** dalla posizione ● (spento) alla posizione ★ (pilota).



1. Manopola termostato
2. Accenditore piezoelettrico
3. Apertura visione fiamma

Premere a fondo per circa 20 secondi la manopola **1** ed agire sul pulsante piezoelettrico **2** più volte per accendere il pilota (controllare dall'apertura **3**).

Se lasciando la manopola **1** il pilota si spegne, ripetere l'operazione e tenere premuto più a lungo finché la fiammella non rimane accesa. Il maggior tempo è necessario onde consentire la fuoriuscita dell'aria eventualmente presente nella tubatura gas.

Ruotare in senso antiorario la manopola **1** dalla posizione di accensione pilota all'indice corrispondente alla temperatura desiderata da 1 (circa 40° C) a 7 (circa 70° C).

SPEGNIMENTO

Ruotare la manopola **1** sulla posizione ● (spento). Verificare lo spegnimento della fiamma pilota. Dopo lo spegnimento della fiamma pilota attendere 10 minuti prima di riaccendere l'apparecchio.

SICUREZZE

Per garantire la corretta funzionalità dell'apparecchio, questi è dotato delle seguenti sicurezze:

- **Controllo di fiamma a termocoppia (5 fig.17):** interrompe l'afflusso del gas in caso di mancata presenza della fiamma pilota. L'intervento ripetuto, non occasionale, di questa sicurezza indica un funzionamento non corretto dell'apparecchio per cui è **necessario l'intervento di personale qualificato**.

- **Termostato di sovratemperatura:** agisce con le stesse modalità della termocoppia nel caso la temperatura dell'acqua superi i 90° C; in questo caso l'apparecchio non può essere riacceso finché non è stata evacuata l'acqua calda.

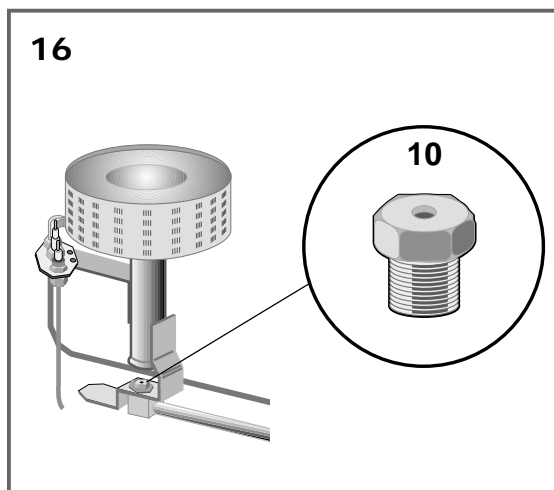
È tuttavia necessario l'intervento di personale qualificato per la rimozione della difettosità prima della riaccensione dell'apparecchio.

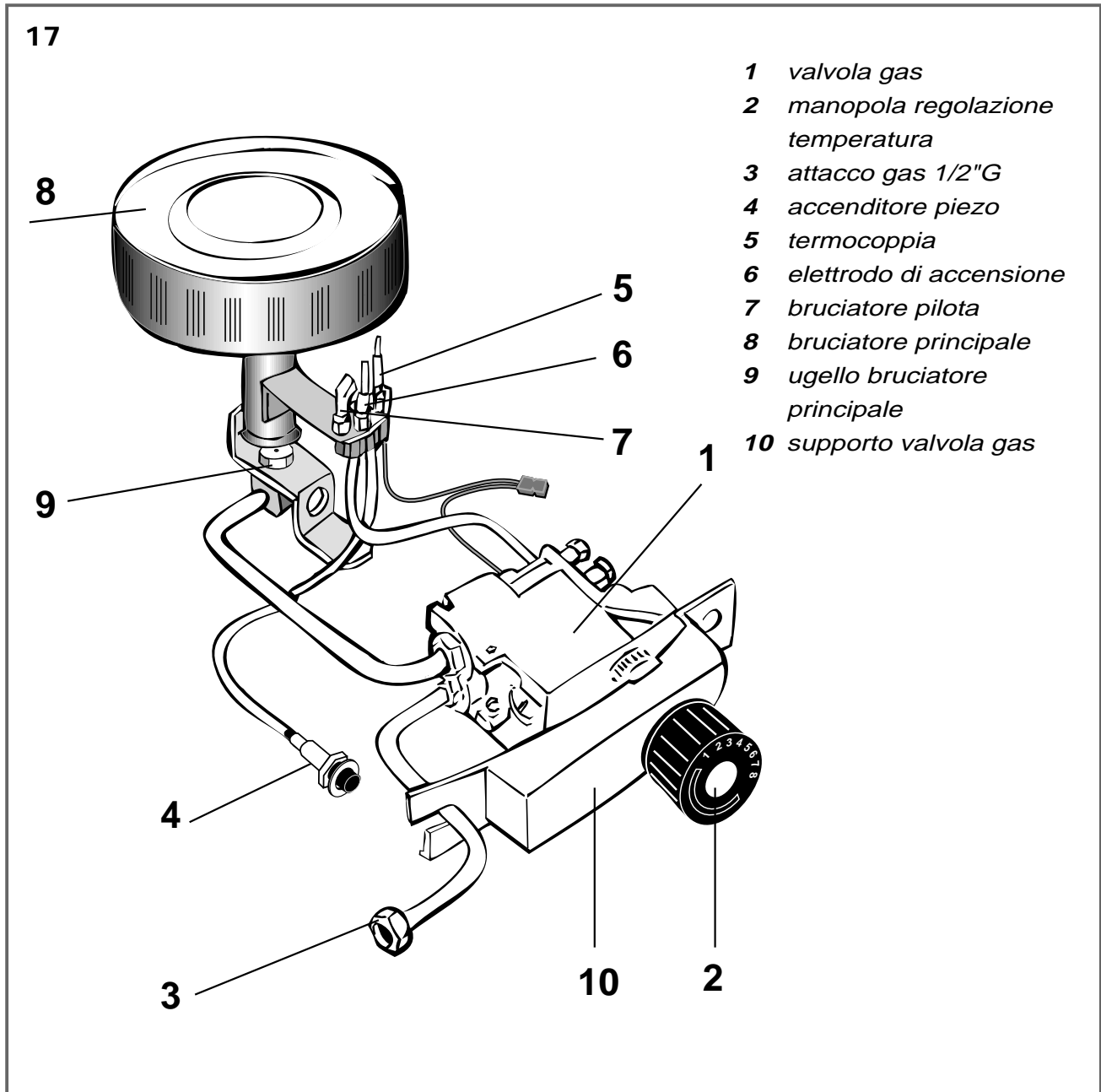
RISERVATO ALL'INSTALLATORE

1 - ISTRUZIONI PER L'ADATTAMENTO AL FUNZIONAMENTO CON GAS DIVERSO SA QUELLO DI TARATURA

PRESCRIZIONI

Gli apparecchi di categoria **I2H3+** sono normalmente tarati per funzionamento a gas metano G20 e sono adattabili al funzionamento con gas liquido G30-G31.





2 - SMONTAGGIO GRUPPO GAS E CAMBIO UGELLI

Per adattare lo scaldacqua ad un gas diverso da quello di taratura si deve sostituire l'ugello del bruciatore principale e del pilota.

NOTA:

Gli ugelli per l'adattamento al funzionamento con gas diverso da quello di taratura devono essere espressamente richiesti al rivenditore se non in dotazione all'apparecchio.

Si consiglia di procedere dopo aver smontato il gruppo gas.

SMONTAGGIO DEL GRUPPO GAS

- Sconnettere i cavi del protettore fumi; sconnettere il cavo di accensione piezo ed estrarre la sonda del termostato valvola gas dalla guaina.
- Estrarre il gruppo gas tirandolo leggermente verso l'esterno e ruotandolo (vedi fig 18) fino alla completa estrazione del bruciatore.

CAMBIO DEGLI UGELLI

- a) Svitare l'ugello principale **10** (fig. 16) e sostituirlo.
- b) Sostituire l'ugello **3** (fig. 19) del pilota come segue:
- svitare completamente la vite di fissaggio **2**
 - allentare completamente il raccordo **4**
 - sostituire l'ugello **3**
 - rimontare eseguendo le operazioni all'inverso.

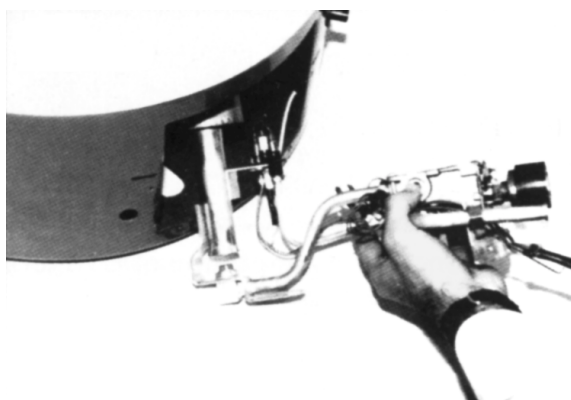
RIMONTAGGIO DEL GRUPPO GAS

- Rimontare il gruppo eseguendo le operazioni indicate nel paragrafo "SMONTAGGIO DEL GRUPPO GAS" in senso inverso. Prima di ogni altra operazione effettuare i seguenti controlli:
- La sonda del termostato valvola gas deve essere inserita completamente nell'apposita guaina e la molla di bloccaggio della sonda deve essere agganciata alla guaina stessa.

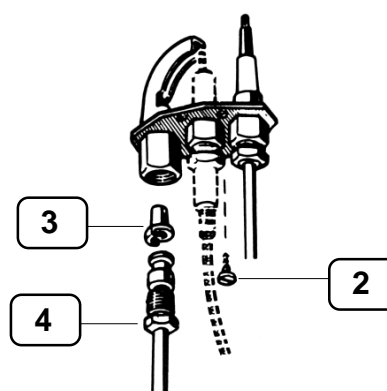
La corretta messa in opera del bruciatore è specifica responsabilità dell'installatore.

- Controllare che, estraendo e rimontando il gruppo gas, non vi sia uno scorretto posizionamento dei componenti.

18



19



3 - DIMENSIONI DEI FORI DEGLI UGELLI ESPRESSE IN MM

MODELLI	UGELLO BRUCIATORE PRINCIPALE 10 (FIG. 16)			UGELLO BRUCIATORE PILOTA 3 (FIG. 19)
	120	150	200	120 - 150 - 200
GAS METANO	1,85 - 3,00	1,95 - 3,00	2,15 - 3,40	0,37
GAS LIQUIDO <i>Butano Propano</i>	1,62	1,75	1,90	0,24

Sugli ugelli i suddetti valori sono riportati in centesimi di millimetro.

4 - VERIFICA DELLE TARATURE SULLA VALVOLA GAS

NOTA

Per gli apparecchi di categoria **I2H3+** predisposti per il funzionamento a gas metano G20, la taratura è già stata effettuata in fabbrica; nessuna regolazione è pertanto richiesta con questo gas.

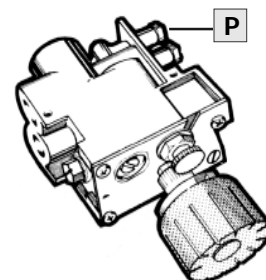
Per l'adattamento al funzionamento con gas liquido G30-G31, sarà sufficiente sostituire gli ugelli del bruciatore principale e del pilota.

PRESSIONE DI ALIMENTAZIONE (gas naturale e gas liquido).

La pressione del gas di alimentazione, misurata alla presa di pressione P a mezzo di un manometro, deve essere come riportato in tabella.

		PRESSIONE ALIMENTAZIONE GAS
Gas metano G20		20 mbar
Gas Liquido	Butano G30	28 ÷ 30 mbar
	Propano G31	37 mbar

20



CONSIGLI PER L'USO E LA MANUTENZIONE

(PER L'INSTALLATORE E L'UTENTE)

Per economizzare gas e per ottenere un migliore rendimento dell'apparecchio, è consigliabile lasciare il termostato nella posizione corrispondente al n. 5 della manopola 1 (fig.15) (circa 60° C). Inoltre a tale temperatura e in presenza di acque particolarmente dure (acque con eccessiva percentuale di calcare), si riducono, all'interno dello scaldacqua, depositi calcarei.

- Fare attenzione che i rubinetti dell'acqua calda dell'impianto siano a perfetta tenuta in quanto ogni gocciolamento si traduce in un consumo di gas e in un aumento della temperatura dell'acqua con conseguente formazione di vapore.
- È indispensabile procedere allo svuotamento dell'apparecchio se lo stesso deve restare inoperoso in un locale soggetto a gelo.
- Lo scaldacqua è provvisto di un anodo di magnesio montato in caldaia. La durata dell'anodo è proporzionale alla temperatura media, alla composizione chimica dell'acqua e alla quantità dei prelievi. L'anodo montato in fabbrica è previsto per una efficienza di circa cinque anni nelle condizioni di esercizio medie. È comunque preferibile procedere ogni 18-24 mesi alla verifica dell'anodo tenendo conto che esso deve presentare una superficie abbastanza omogenea. Quando il diametro scende al di sotto dei 10-12 mm, è consigliabile la sua sostituzione con un anodo originale.

NB: L'anodo è montato sotto la borchia bianca situata nella parte superiore dell'apparecchio.

Per una corretta manutenzione (da effettuare regolarmente almeno una volta l'anno), si raccomanda di:

- controllare la tenuta della parte gas con eventuale sostituzione delle guarnizioni
- controllare visivamente lo stato generale dell'apparecchio e della combustione
- controllare la camera di combustione ed eventualmente procedere alla pulizia del bruciatore, degli ugelli e della termocoppia.
- verificare la corretta portata del gas
- verificare il funzionamento dei sistemi di sicurezza acqua (limite di temperatura e pressione, valvola idraulica)
- verificare il funzionamento dei sistemi di sicurezza gas (valvola gas, mancanza gas o fiamma ecc...)
- verificare lo stato del deflettore fumi
- verificare le caratteristiche di ventilazione del locale e di evacuazione dei prodotti della combustione.
- pulire il condotto fumi.

Prima di fare questo è necessario togliere il gruppo gas e sfilare il deflettore fumi. Dopo tale operazione, verificare la tenuta del circuito gas e la taratura di tutto il gruppo.

NB: Il corpo interno dello scaldacqua non deve, durante tale operazione, subire colpi che possano danneggiare il rivestimento protettivo interno.

Decalcificazione: questa operazione è consigliata nelle zone con acque di elevata durezza e nei casi di necessità (minor quantità di acqua calda fornita dall'apparecchio). Si consiglia l'uso di una soluzione al 10-20% di acido cloridrico e fosforico e comunque l'impiego di prodotti speciali per la decalcificazione delle caldaie in acciaio galvanizzato; si raccomanda inoltre l'osservanza più assoluta delle istruzioni per l'uso allegate ai prodotti stessi.

Procedere come segue:

- disconnettere l'apparecchio dalla rete di alimentazione e svuotarlo utilizzando il rubinetto di scarico (fig. 2)
- riempire l'accumulo con una soluzione di acqua ed acido in maniera conforme alle istruzioni d'impiego, dello stesso;
- lasciare agire la soluzione ed effettuare possibilmente con una pompa, un ricircolo di acqua tra tubo uscita acqua calda e rubinetto di scarico;
- svuotare l'accumulo ed effettuare un lavaggio prolungato di passivazione facendo circolare acqua di rete.

Attenzione alla qualità dell'acqua!

Per assicurare la massima durata del vostro apparecchio occorre rispettare alcune regole:

ACQUA CALCAREA: prevedere un dispositivo anti-calcare efficace a base di cristalli di polifosfati.

ACQUA DOLCE: deve avere un TH compreso tra 12° e 15° ed un PH superiore a 7.

SICUREZZA

L'apparecchio è corredato di un dispositivo atto ad evitare che la temperatura dell'acqua superi un valore massimo prefissato in fabbrica.

Tale sicurezza agisce in modo da creare una interruzione al

flusso del gas, ovvero spegnendo totalmente l'apparecchio. La riaccensione dovrà essere fatta come descritto nel paragrafo "ACCENSIONE", dopo aver eliminato le cause che hanno determinato lo spegnimento.

ASSISTENZA TECNICA

In casi di avaria, funzionamento irregolare o controlli in genere, rivolgersi al CENTRO ASSISTENZA TECNICA di zona autorizzato qualificato per l'intervento su questo apparecchio.

Eventuali sostituzioni dovranno essere effettuate solo da personale qualificato, utilizzando unicamente parti di ricambio originali.

POUR VOTRE SÉCURITÉ

EN CAS D'ODEUR DE GAZ:

- 1 Fermer immédiatement le robinet du gaz.
- 2 Ouvrir les fenêtres.
- 3 Ne pas enclencher des interrupteurs électriques ou tout autre appareil électrique.
- 4 Contacter immédiatement un technicien de la Société distributrice de gaz.

ATTENTION!
 Ne jamais stocker, ni utiliser des matériels ou liquides inflammables dans le voisinage de l'appareil

- L'installation de l'appareil doit être effectuée par un installateur qualifié.
- Afin de garantir le fonctionnement correct de l'appareil, appliquer scrupuleusement les présentes instructions.
- Cette notice détaille les instructions d'usage, d'installation et d'entretien.
- Les interventions d'entretien font l'objet de la compétence exclusive de personnel qualifié.

CARACTÉRISTIQUES TECHNIQUES

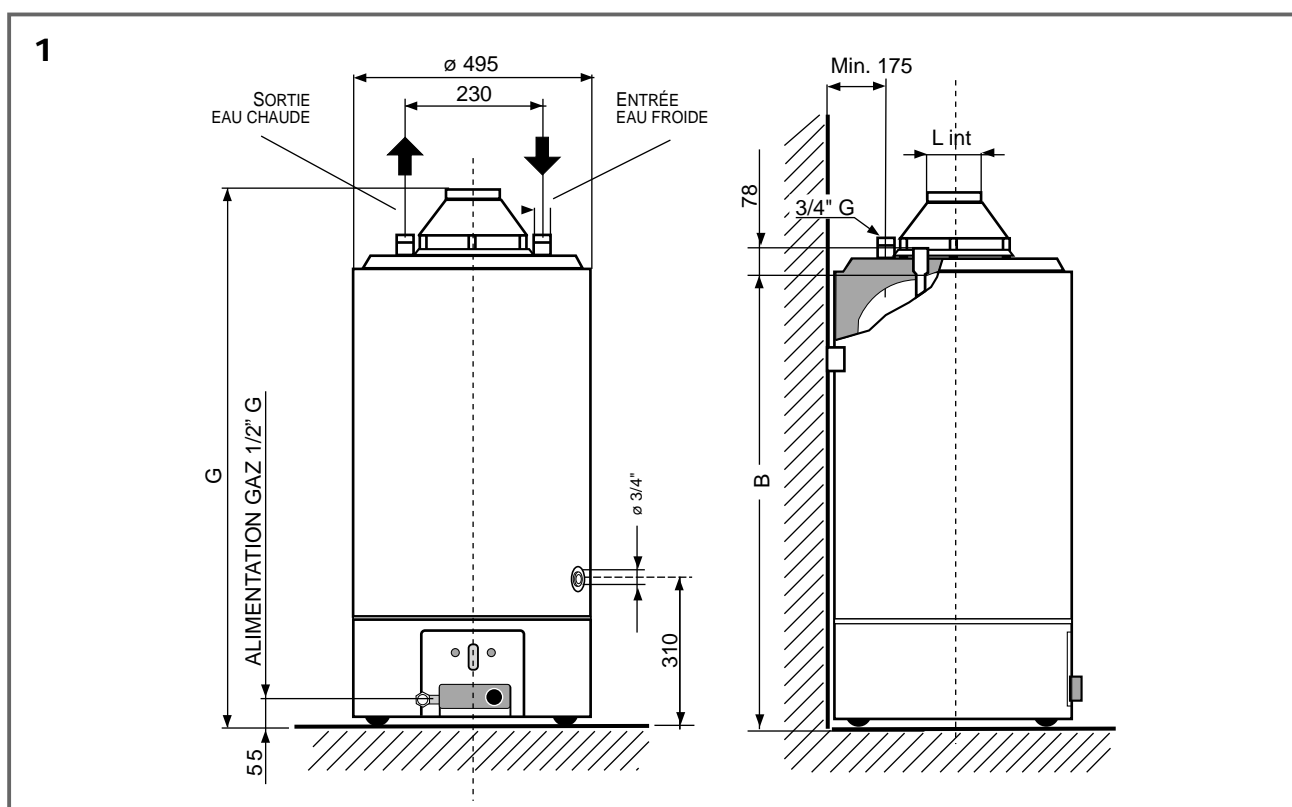
L'APPAREIL EST CONSTITUÉ DE:

- une cuve protégée à l'interne par une couche d'émail vitrifié et dotée d'une anode de protection longue durée contre la corrosion;
- un revêtement externe en tôle peinte;
- une isolation en mousse de polyuréthane à haute densité (sans CFC) qui réduit les pertes thermiques;
- un coupe tirage;
- une valve gaz complète de: thermostat réglable sur plusieurs positions, un système de sécurité à thermocouple, un limiteur de température qui interrompt l'alimentation de gaz en cas de fonctionnement anormal;
- un brûleur circulaire silencieux en acier inox, adaptable à tous les types de gaz;
- un groupe de sécurité homologué comprenant:
 - une soupape tarée à 7 bars;
 - un clapet anti-retour
 - un dispositif rationnel de vidange;
- un allumage piézo-électrique;
- un dispositif de sécurité contrôlant l'évacuation des gaz brûlés.

DONNÉES TECHNIQUES

MODÈLE		120	150	200
Capacité	l	115	155	195
Pression d'eau maxi	bar	6	6	6
Débit thermique nominal	kW	7,5	8,4	10,1
Puissance utile	kW	6,4	7,2	8,6
Temps de chauffe Δt 45°C	min.	63	73	73
Déperdition de chaleur à 60° C	W	260	300	330
Débit eau chaude à 45° C	l/h	182	205	245
Débit eau chaude à 60° C	l/h	121	136	163
PRESSION DE RACCORDEMENT DU GAZ				
Gaz naturel G20	mbar	20	20	20
Gaz naturel G25	mbar	25	25	25
Gaz butane G30	mbar	28÷30	28÷30	28÷30
Gaz propane G31	mbar	37	37	37
CONSOMMATION DE GAZ				
Gaz naturel G20	m³/h	0,794	0,889	1,069
Gaz naturel G25	m³/h	0,844	0,945	1,136
Gaz butane G30	g/h	591	662	795
Gaz propane G31	g/h	583	652	784
VALEURS DES GAZ BRÛLÉS				
Dépression de tirage	mbar	0,015	0,015	0,015
Quantité massique fumées	g/sec	5,4	5,4	7,3
Température gaz brûlés	°C	172	186	208

INSTRUCTIONS POUR L'INSTALLATION



DIMENSIONS D'ENCOMBREMENT

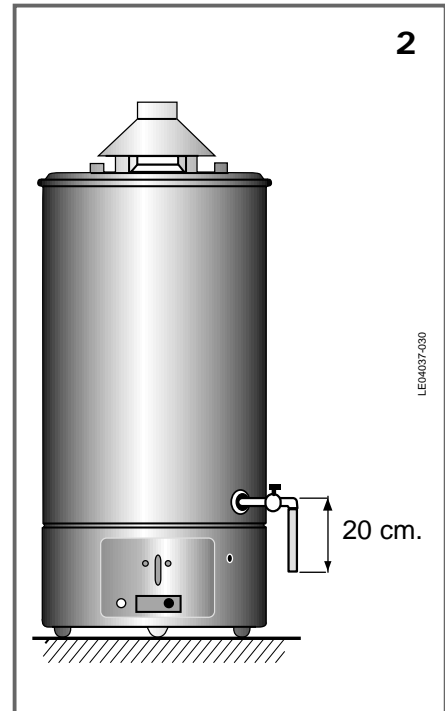
FR	CATÉGORIE II 2E+3+ Type B11 BS	POUR APPAREILS PRÉDISPOSÉS POUR FONCTIONNER AU GAZ NATUREL G20-G25 ADAPTABLES POUR FONCTIONNER AU GAZ LIQUIDE G30-G31				
BE	CATÉGORIE I 2E+	POUR APPAREILS PRÉDISPOSÉS POUR FONCTIONNER AU GAZ NATUREL G20-G25				
	CATÉGORIE I 3+	POUR APPAREILS PRÉDISPOSÉS POUR FONCTIONNER AU GAZ LIQUIDE G30-G31				
MODÈLE	Capacité (litres)	Puissance thermique kW	B	G	L	
					FR	BE
120	115	7,5	1040	1200	83	81
150	155	8,4	1290	1450	83	81
200	195	10,1	1540	1700	97	100

1 - POSITIONNEMENT

- 1.1 Positionner l'appareil à côté de la paroi désirée de manière à ce que les deux tuyaux d'entrée et de sortie lui soient parallèles.
- 1.2 Si l'installation du chauffe-eau est prévue sur l'angle de deux parois, il faut prévoir entre la paroi et l'appareil une distance suffisante à l'installation et au démontage des composants.
- 1.3 Le dispositif de vidange est situé dans la partie inférieure droite prévue pour l'installation d'un robinet de vidange.
- 1.4 L'appareil doit obligatoirement être monté dans un local bien ventilé. L'installation doit être effectuée conformément aux normes en vigueur.

2 - RACCORDEMENT HYDRAULIQUE

- 2.1** Le raccordement au réseau de distribution d'eau doit s'effectuer à l'aide d'un tuyau de 3/4"G. L'entrée de l'eau froide est située à droite, tandis que la sortie est à gauche (en regardant l'appareil de face).
- 2.2** Un groupe de sécurité doit obligatoirement être installé sur l'arrivée d'eau froide. La soupape est tarée à 7 bar et ne doit en aucun cas être modifiée sous peine de suppression de la garantie.
- 2.3** Vérifier, en soutirant de l'eau pendant un certain laps de temps, qu'aucun corps étranger comme copeaux métalliques, sable, étoupe ou autre n'obstrue les tuyauteries. Si de tels corps entrent en contact avec le clapet hydraulique de sécurité-non retour, ils peuvent compromettre le fonctionnement, voir même en provoquer la rupture.
- 2.4** Vérifier que la pression de débit de l'installation de l'eau ne dépasse pas la valeur de 6 bars. Si la pression est supérieure, il faut obligatoirement installer un réducteur de pression, d'excellente qualité, loin de l'appareil.
Dans ce cas, la soupape hydraulique doit nécessairement suinter pendant la phase de chauffage.
L'égouttement doit se vérifier même si en amont de la soupape on a appliqué un robinet d'arrêt à une seule direction.
- 2.5** Eviter que l'écoulement de la soupape ne tombe sur le chauffe-eau. Pour ce faire (voir fig. 3), prévoir un entonnoir de récupération (égouttoir) raccordé à la vidange.



Note:
on effectue la vidange complet par siphonage. Raccorder un tuyau flexible au robinet de vidange comme indiqué dans la fig. 2.

2.6. VIDANGE

Procéder à la vidange de l'appareil si ce dernier doit rester inactif dans des lieux non chauffés et avec une température ambiante descendant au-dessous de zéro.

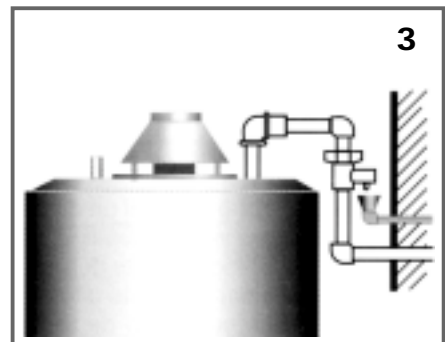
Lors de l'installation, prévoir cette éventualité et raccorder un robinet de vidange au raccord R (fig. 4).

Pour vider le chauffe-eau il faut:

- éteindre le brûleur et fermer le gaz,
- fermer le robinet du gaz installé en amont de l'appareil,
- ouvrir les robinets de soutirage installés en aval du chauffe-eau,
- ouvrir le robinet de vidange raccordé au raccord R.

ATTENTION!

Pendant l'opération de vidange, l'eau peut être brûlante!

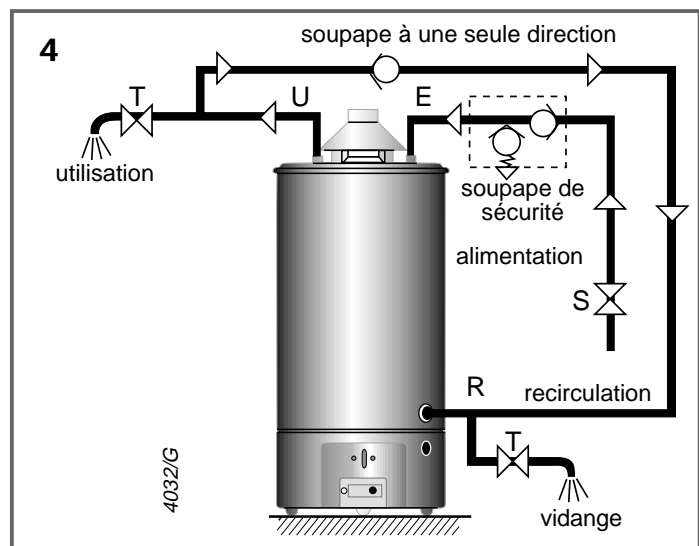


3 - RACCORDEMENT À LA RECIRCULATION

3.1. RECIRCULATION

Si l'installation prévoit également le circuit de recirculation de l'eau sanitaire, on peut utiliser le même raccord R utilisé pour la vidange.

Le schéma 4 montre le raccordement qu'il faut effectuer dans ce cas.



4 - RACCORDEMENT À LA CHEMINÉE

- 4.1 Les gaz brûlés doivent obligatoirement être évacués à l'extérieur par le biais d'un tuyau de diamètre adéquat au diamètre **L int** (tableau dimensions d'encombrement fig. 1), introduit sur le coupe tirage de l'appareil.
- 4.2 La cheminée doit avoir un bon tirage.
- 4.3 Éviter, dans le conduit d'évacuation, de longs segments horizontaux, des contrepenches et des étranglements car ceci peut provoquer une mauvaise combustion.
- 4.4 Si le tuyau d'évacuation traverse des lieux froids, non chauffés, prévoir une isolation thermique afin d'éviter la formation de condensation.
- 4.5 **Ne jamais** éliminer le coupe tirage, ni le modifier, ni le remplacer car il fait partie intégrante de tout le système de combustion du chauffe-eau à gaz.
- 4.6 L'installation correcte du tuyau d'évacuation fumées est sous l'**exclusive responsabilité de l'installateur**.
- N.B.:** L'installation du conduit d'évacuation doit être effectuée en respectant pleinement les normes en vigueur.

ATTENTION!

Pour le fonctionnement correct des appareils à gaz, le positionnement du coupe tirage doit être parfait. Il faut absolument éviter tout autre type d'installation (voir les exemples ci dessus).

5- RACCORDEMENT DU GAZ

- 5.1 Le raccordement du gaz à l'unité de commande doit être réalisé avec un tuyau de gaz de 1/2" min. Un robinet de raccordement homologué doit être monté en amont de l'appareil.

N.B.: Le raccordement doit être réalisé conformément aux normes et réglementations en vigueur.

6 - FONCTIONNEMENT ET RACCORDEMENT DE LA PROTECTION FUMÉES

Les chauffe-eau sont dotés d'un dispositif qui a la fonction de bloquer l'arrivée du gaz au brûleur et donc d'interrompre le fonctionnement de l'appareil quand le conduit de fumée est partiellement ou totalement obstrué.

Ce dispositif est composé d'un thermostat **A** (fig. 6) taré à $85^{\circ}\text{C} \pm 3$ fixé sur le bord du coupe tirage **C**, raccordé en série sur le circuit du thermocouple.

L'ensemble fait partie du kit coupe tirage fourni avec l'appareil qui doit être installé conformément aux présentes instructions.

Le thermostat des fumées **A** est de type à **ré-allumage manuel** (fig. 6.1).

Si l'appareil se bloque, il faut le remettre en marche de la façon suivante:

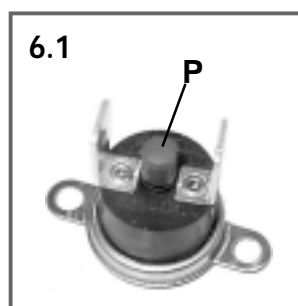
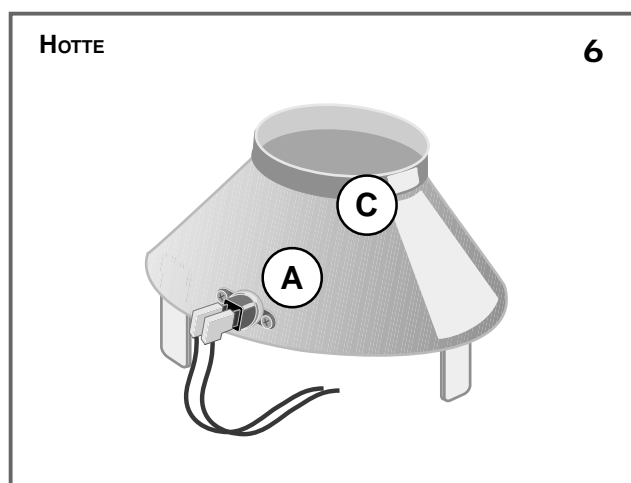
- Attendre 10 minutes à partir du moment de l'arrêt; Appuyer à fond sur la touche de rallumage **P**, sur le thermostat;
- Rallumer le chauffe-eau en suivant les instructions pour l'allumage normal.

Si le défaut se répète, arrêter l'appareil et contacter un technicien qualifié en mesure de repérer l'origine du problème.



Ne jamais enlever ce dispositif; en cas de mauvais fonctionnement du conduit de fumée, les produits de la combustion et donc également l'oxyde de carbone peuvent refouler dans les lieux en provoquant un grave danger pour les occupants.

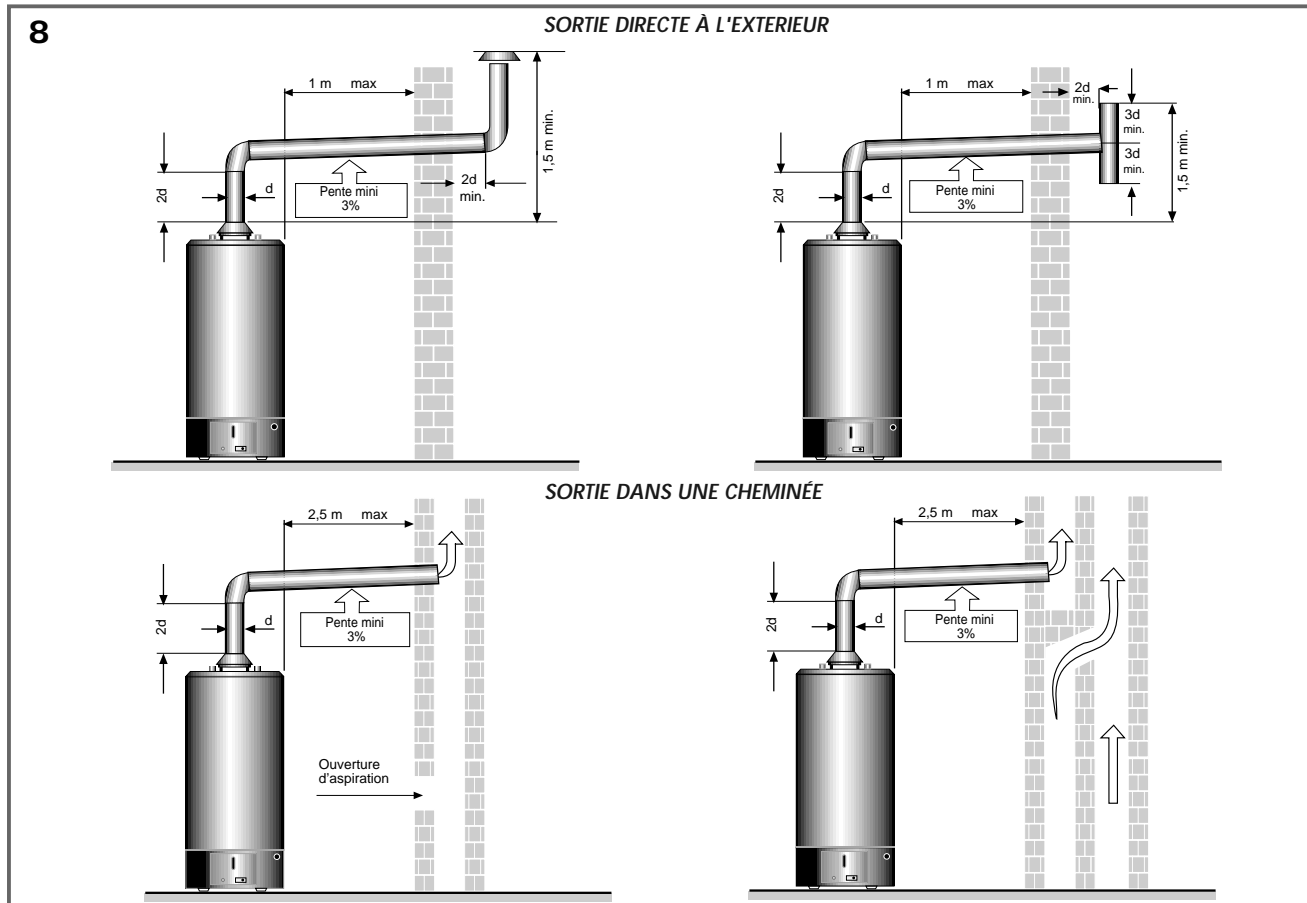
Pour ce même motif, en cas de mauvais fonctionnement, le remplacement de ce dispositif doit être effectué avec des pièces de rechange d'origine exclusivement par du personnel qualifié en mesure également de positionner correctement les divers composants.



N.B. Pour bien installer la hotte des fumées et ses accessoires, il faut se reporter à la notice spécifique livrée avec l'appareil.



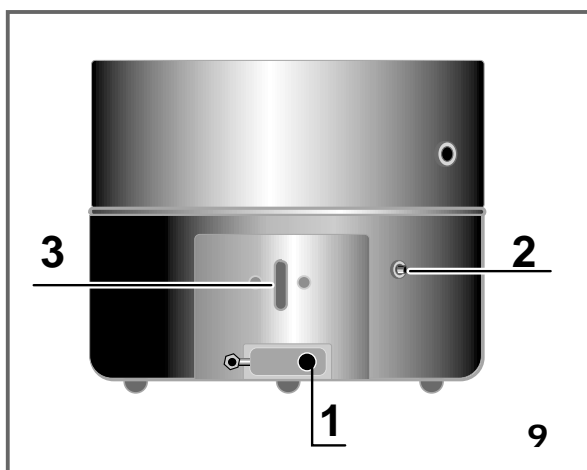
7 - SCHÉMA DE RACCORDEMENT DE L'APPAREIL



8 - INSTRUCTIONS POUR L'ALLUMAGE ET L'EXTINCTION

ALLUMAGE

Porter le sélecteur 1 de la position ● (éteint) à la position ★ (veilleuse).



1. Sélecteur thermostat
2. Allumeur piézoélectrique
3. Regard veilleuse

Pousser à fond le sélecteur 1, après 4 à 5 secondes environ, actionnez plusieurs fois l'allumeur piézo-électrique 2 pour allumer la veilleuse (contrôler à travers l'ouverture 3).

Un temps d'allumage supérieur à 20 ou 30 secondes est dû à la présence éventuelle d'air dans la tubulure gaz.

Après l'allumage de la veilleuse, maintenir le sélecteur dans la position ★ pendant 20 secondes puis tourner le sélecteur 1, en sens inverse des aiguilles d'une montre, de la position d'allumage de la veilleuse au repère qui correspond à la température souhaitée, la plage de réglage allant de 1 à 7.

EXTINCTION

Tourner le sélecteur 1 sur la position ● (éteint). S'assurer que la veilleuse soit éteinte. Après l'extinction de la veilleuse, attendre 10 min. avant de réallumer l'appareil.

SECURITES

Pour en garantir le fonctionnement correct, l'appareil est équipé des sécurités suivantes:

- **Contrôle veilleuse par thermocouple (5 fig.11):** interrompt l'arrivée de gaz en cas d'absence de la flamme-veilleuse. Le déclenchement répété et non occasionnel de cette sécurité indique un fonctionnement incorrect de l'appareil qui **requiert l'intervention d'un technicien qualifié.**

- **Thermostat de surchauffe:** agit selon les mêmes modalités que le thermocouple si la température de l'eau dépasse 90°C; dans ce cas l'appareil ne peut être réallumé tant que l'eau chaude ne s'est pas refroidie ou a été évacuée.

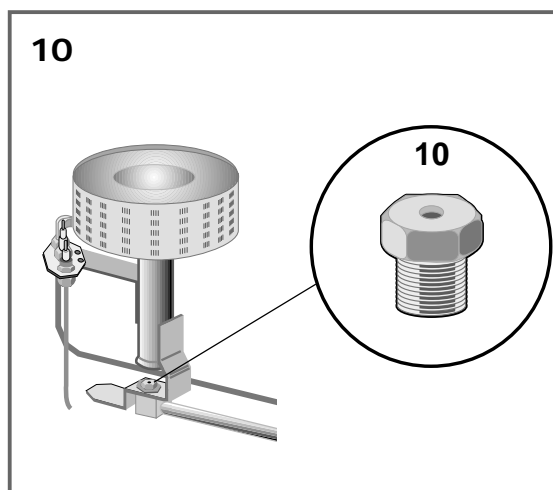
Il est toutefois nécessaire de s'adresser à un service technique qualifié pour remédier au dérangement de l'appareil avant de le réallumer.

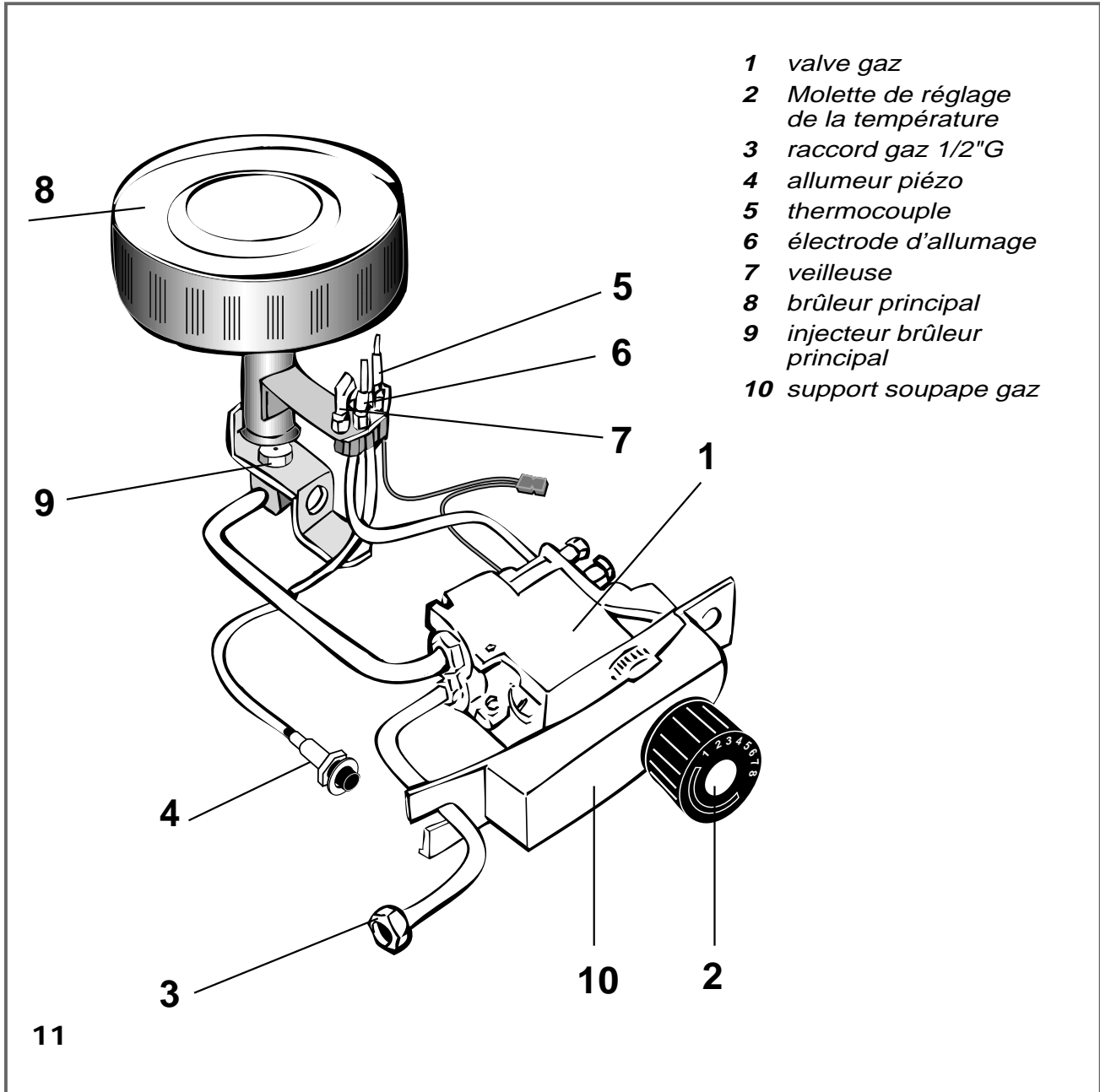
RÉSERVÉ À L'INSTALLATEUR

1 - INSTRUCTIONS POUR LE CHANGEMENT DE GAZ

PRESCRIPTIONS

Les appareils de catégorie **IIE+3+** sont normalement réglés pour fonctionner au gaz naturel **G20-G25** et sont adaptables pour fonctionner au gaz butane/propane **G30-G31**.





2 - DÉMONTAGE DU GROUPE GAZ ET REMPLACEMENT DES INJECTEURS

Pour adapter le chauffe-eau à un gaz différent de celui d'origine, il faut remplacer le gicleur du brûleur principal et de la veilleuse.

Note: Les injecteurs prévus pour l'adaptation à d'autres gaz doivent expressément être demandés au revendeur agréé si non fournis avec l'appareil.

On conseille préalablement de démonter le groupe gaz avant de procéder au remplacement.

DEMONTAGE DU GROUPE GAZ

- Déconnecter les câbles du dispositif de protection fumées; déconnecter le câble d'allumage piézo et extraire de son enveloppe la sonde du thermostat soupape gaz.
- Extraire le groupe gaz en le tirant légèrement vers l'extérieur en le tournant (voir fig. 12) afin de retirer complètement le brûleur.

CHANGEMENT DES INJECTEURS

- Dévisser le gicleur principal **10** (fig. 10) et le remplacer.
- Remplacer l'injecteur **3** (fig. 13) de la veilleuse comme suit:
 - dévisser complètement la vis de fixation **2**
 - desserrer complètement le raccord **4**
 - remplacer le gicleur **3**
 - remonter l'ensemble en procédant dans l'ordre inverse du démontage.

12



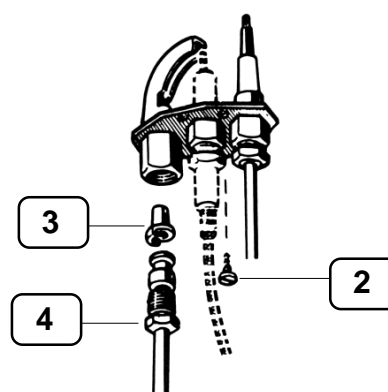
REMONTAGE DU GROUPE GAZ

- Remonter le groupe en procédant dans l'ordre inverse aux opérations indiquées dans le paragraphe "DÉMONTAGE DU GROUPE GAZ". Avant d'effectuer toute autre opération, procéder aux contrôles suivants:
- L'équerre de support du brûleur doit parfaitement se positionner dans le siège situé dans la partie centrale, sur le côté inférieur du fond; donc, le brûleur doit se trouver au centre de la chambre de combustion.

La mise en oeuvre correcte du brûleur est sous la responsabilité de l'installateur.

- La sonde du thermostat de la valve gaz doit être introduite complètement dans la gaine correspondante et le ressort de blocage de la sonde doit être accroché à la gaine.
- Vérifier que, en enlevant et en remontant le groupe gaz, tous les composants soient correctement positionnés.

13



LE94037-240

3 - DIMENSIONS DES ORIFICES DES GICLEURS EXPRIMÉES EN MILLIMETRES

MODÈLES	INJECTEUR BRÛLEUR PRINCIPAL 10 (FIG. 10)			INJECTEUR VEILLEUSE 3 (FIG. 13)
	120	150	200	120 - 150 - 200
GAZ NATURELS G20-G25	1,85 - 3,00	1,95 - 3,00	2,15 - 3,40	0,37
GAZ BUT/PROP G30-G31	1,62	1,75	1,90	0,24

Sur les injecteurs, les précitées valeurs sont exprimées en centième de millimètre.

4 - VÉRIFICATION DU REGLAGE DE LA VALVE GAZ

NOTE

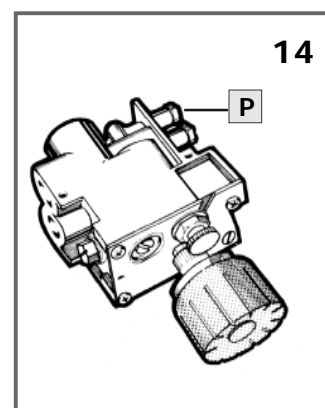
Relativement aux appareils de catégorie **II2E+3+** réglés pour fonctionner au gaz naturel **G20-G25**, le réglage a été effectué en usine; aucun autre réglage n'est donc nécessaire avec ce type de gaz. En ce qui concerne l'adaptation pour fonctionner au gaz butane/propane **G30-G31**, il suffit de remplacer les injecteurs des brûleur principal et de la veilleuse.

PRESSIION D'ALIMENTATION (gaz naturel et gaz liquide)

La pression du gaz d'alimentation, mesuré à la prise de pression **P** par le biais d'un manomètre, doit correspondre à ce indiqué dans le tableau.

		PRESSIION D'ALIMENTATION GAZ
Gaz naturels	G20	20 mbar
	G25	25 mbar
Gaz But/prop	G30	28÷30 mbar
	G31	37 mbar

14



CONSEILS POUR L'USAGE ET L'ENTRETIEN

(POUR L'INSTALLATEUR ET L'UTILISATEUR)

Afin d'économiser du gaz et d'obtenir un meilleur rendement de l'appareil, on conseille de laisser le thermostat sur la position correspondante au n. 5 de la molette 1 (fig. 9). **ATTENTION** Le réglage du thermostat doit être au minimum de 60° C. En outre, à cette température et en présence d'eaux particulièrement dures (eaux avec un excès de calcaire), on réduit les dépôts de calcaire à l'intérieur du chauffe-eau.

- Vérifier que les robinets de l'eau chaude de l'installation soient parfaitement étanches car chaque écoulement se traduit en consommation de gaz et augmentation de la température de l'eau avec un risque de formation de vapeur.
- Il faut obligatoirement procéder à la vidange de l'appareil si ce dernier doit rester inutilisé pendant de longues périodes dans des lieux sujets au gel.
- Le chauffe-eau est doté d'une anode de magnésium installée dans la cuve. La durée de l'anode est proportionnelle à la température moyenne, à la composition chimique de l'eau et à la quantité de soutirages. Procéder au contrôle de l'anode environ chaque 18-24 mois, en tenant compte qu'elle doit présenter une surface assez homogène. Si son diamètre se réduit au-dessous de 10-12 mm, remplacer par une nouvelle anode originale.

N.B.: L'anode est montée sous le capuchon blanc situé sur la partie supérieure de l'appareil.

Entretien annuel

Pour un entretien correct (à effectuer au moins une fois par année), il faut absolument:

- contrôler l'étanchéité du groupe gaz avec éventuel remplacement des joints.
- contrôler visuellement l'état général de l'appareil et de sa combustion
- contrôler la chambre de combustion et éventuellement procéder au nettoyage du brûleur, des gicleurs et du thermocouple
- vérifier le débit correct du gaz
- vérifier le fonctionnement des systèmes de sécurité eau (limites de température et de pression, soupape hydraulique)
- vérifier le fonctionnement des sécurités gaz (valve gaz, manque de gaz ou flamme, etc...)
- vérifier l'état du déflecteur fumées
- vérifier les caractéristiques de ventilation des lieux et d'évacuation des produits de la combustion
- nettoyer le conduit fumée

Avant d'effectuer cette opération, il faut enlever le groupe gaz et sortir le déflecteur fumées. Après cette opération, vérifier l'étanchéité du groupe gaz et son réglage.

N.B.: La cuve interne du chauffe-eau ne doit pas, pendant cette opération, subir des heurts qui peuvent endommager son revêtement interne.

Détartrage: on conseille d'effectuer cette opération dans les territoires présentant des eaux de dureté élevée et si nécessaire (débit d'eau chaude minimum fourni par l'appareil). On conseille d'utiliser une solution à 10-20% d'acide chlorhydrique et phosphorique et de toutes façons l'emploi de produits spécifiques pour le détartrage de cuves en acier galvanisé; on conseille en outre d'observer scrupuleusement les instructions du mode d'emploi de ces produits.

Procéder comme suit:

- déconnecter l'appareil du réseau et le vider par le biais du robinet de vidange (fig. 2);
- remplir l'accumulateur avec une solution d'eau et d'acide, conformément aux instructions listées dans le mode d'emploi du produit;
- laisser agir la solution et effectuer, si possible avec une pompe, une recirculation d'eau entre le tuyau de sortie de l'eau chaude et le robinet de vidange;
- vider l'accumulateur et effectuer un lavage prolongé de passivation en faisant circuler de l'eau de réseau.

Attention à la qualité de l'eau!

Afin de garantir la durée maximum à votre appareil, il faut respecter certaines règles:

EAU CALCAIRE: prévoir un dispositif efficace contre le calcaire à base de cristaux de polyphosphates.

EAU DOUCE: son TH doit être compris entre 12° et 15° et son PH doit être supérieur à 7.

SÉCURITÉ

L'appareil est doté d'un dispositif apte à empêcher que la température de l'eau ne dépasse une valeur maximum préétablie en usine.

Cette sécurité fonctionne de manière à interrompre le flux de gaz, en éteignant totalement l'appareil.

La remise en fonction doit s'effectuer conformément aux instructions listées dans le paragraphe "Allumage", après avoir éliminé les causes qui ont provoqué l'extinction.

ATTENTION Pour éviter les risques de brûlure, la température maximum au point de puisage ne peut pas dépasser les 50° C.

ASSISTANCE TECHNIQUE

En cas de panne, fonctionnement irrégulier ou contrôle en général, s'adresser au CENTRE D'ASSISTANCE TECHNIQUE de zone agréé et qualifié pour intervenir sur cet appareil.

Les éventuels remplacements de pièces devront être effectués uniquement par du personnel qualifié, en utilisant seulement des pièces de rechange d'origine.

PARA SU SEGURIDAD

EN CASO DE OLOR A GAS:

- 1 Cierre inmediatamente la llave del gas.
- 2 Abra las ventanas.
- 3 No accione interruptores eléctricos o cualquier otro aparato eléctrico.
- 4 Apague la llama piloto.
- 5 Solicite inmediatamente la intervención de un técnico de la Empresa de gas.

ATENCIÓN!
No almacene ni emplee materiales o líquidos inflamables en las cercanías del aparato.

- La instalación del aparato debe efectuarse por un instalador especializado.
- Para garantizar el funcionamiento correcto del aparato es necesario atenerse escrupulosamente a las presentes instrucciones.
- El presente manual contiene las instrucciones de uso, instalación y mantenimiento.
- Las intervenciones de mantenimiento son de exclusiva competencia del personal especializado.

CARACTERÍSTICAS TÉCNICAS

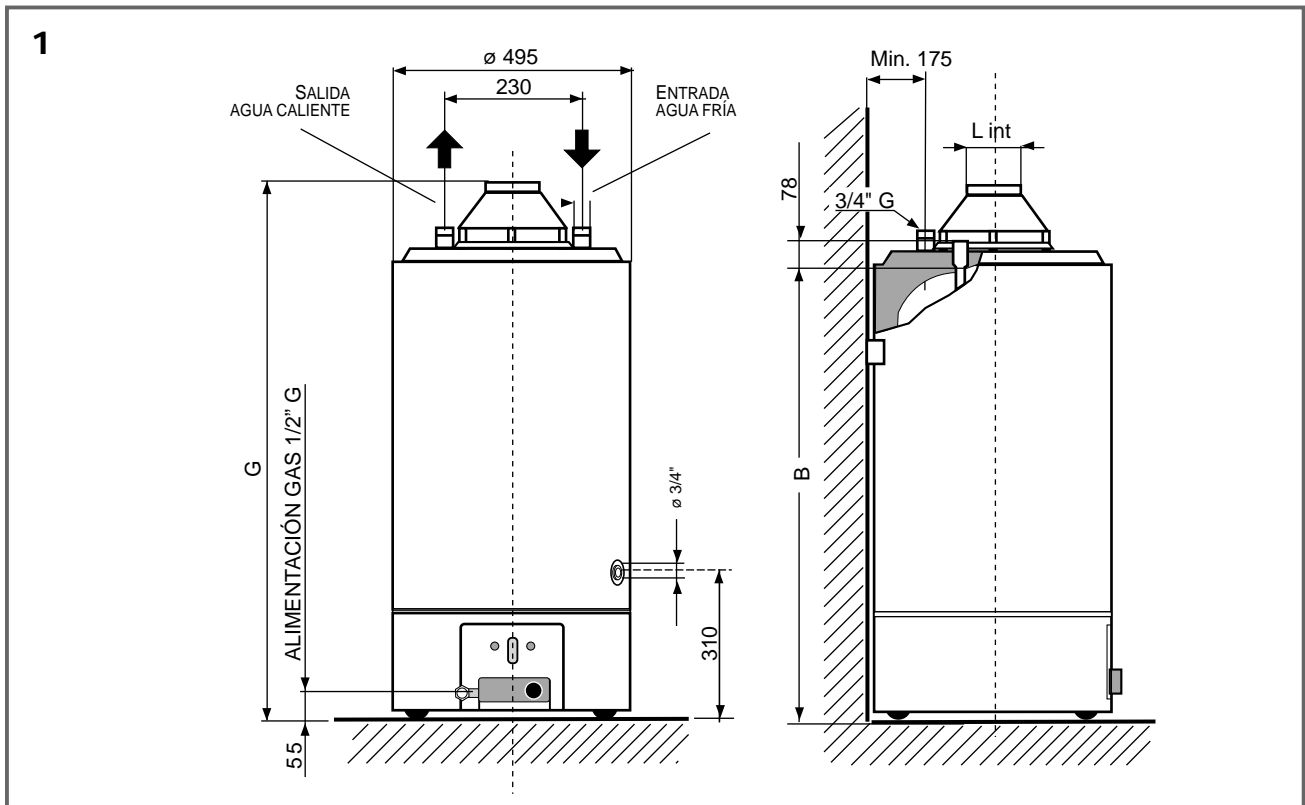
EL APARATO ESTÁ CONSTITUIDO POR:

- un depósito protegido internamente por una capa de esmalte vitrificado, provisto de un ánodo de protección contra la corrosión, de duración prolongada;
- un revestimiento externo en chapa pintada;
- un aislamiento en espuma poliuretánica a alta densidad (sin CFC) que reduce las pérdidas térmicas;
- una campana para humos contra el reflujo de los gases de combustión;
- una válvula de gas provista de: un termostato regulable a distintas posiciones, un sistema de seguridad con termopar, un limitador de temperatura que interrumpe la alimentación de gas en caso de funcionamiento anómalo;
- un quemador circular silencioso en acero inoxidable, adaptable a todos los tipos de gas;
- un encendido piezoeléctrico;
- un dispositivo de seguridad contra el reflujo de los gases de combustión.

DATOS TÉCNICOS

MODELO		120	150	200
Capacidad	l	115	155	195
Presión máx. agua	bar	8	8	8
Capacidad térmica nominal	kW	7,5	8,4	10,1
Potencia útil	kW	6,4	7,2	8,6
Tiempo de calentamiento Δt 45°C	min.	63	73	73
Dispersión de calor a 60°C	W	260	300	330
Erogación agua caliente a 45°C	l/h	182	205	245
Erogación agua caliente a 60°C	l/h	121	136	163
PRESIÓN DE CONEXIÓN DEL GAS				
Metano G20	mbar	20	20	20
Gas líquido (butano) G30	mbar	28 ÷ 30	28 ÷ 30	28 ÷ 30
Gas líquido (propano) G31	mbar	37	37	37
CONSUMO DE GAS				
Metano G20	m ³ /h	0,794	0,889	1,069
Gas líquido (butano) G30	g/h	591	662	795
Gas líquido (propano) G31	g/h	583	652	784
VALORES DE LOS GASES DE COMBUSTIÓN				
Presión de tiraje	mbar	0,015	0,015	0,015
Cantidad masa de humos	g/sec	5,4	5,4	7,3
Temperatura gas de descarga	°C	172	186	208

INSTRUCCIONES PARA LA INSTALACIÓN



DIMENSIONES

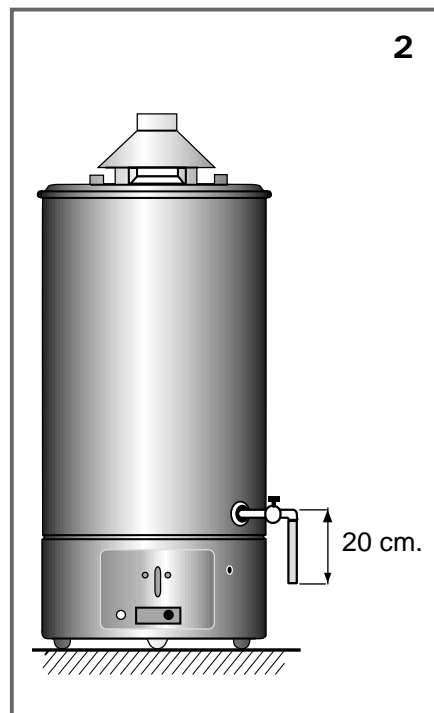
CATEGORÍA II 2H3+ Tipo B11 BS		PARA APARATOS PREDISPUES- TOS AL FUNCIONAMIENTO CON GAS NATURAL (METANO) ADAPTABLES AL FUNCIONAMIENTO CON GAS LÍQUIDO.			
MODELO	Capacidad (litros)	Capacidad térmica kW	B	G	L
120	115	7,5	1040	1200	81
150	155	8,4	1290	1450	81
200	195	10,1	1540	1700	100

1 - EMPLAZAMIENTO

- 1.1 Emplace el aparato cerca de la pared elegida de manera que los dos tubos de entrada y salida resulten paralelos a la misma.
- 1.2 En caso de que el calentador de agua deba instalarse en una esquina entre dos paredes, mantenga, entre la pared y el aparato, una distancia suficiente para la instalación y el desmontaje de los componentes.
- 1.3 El dispositivo de vaciado está situado en la parte inferior derecha, donde es necesario colocar un grifo para el vaciado.
- 1.4 El aparato debe ser colocado obligatoriamente en un ambiente con buena ventilación. La instalación deberá ser realizada conforme a las normas nacionales.

2 - CONEXIÓN HIDRÁULICA

- 2.1** La conexión a la red de distribución del agua deberá realizarse con un tubo de 3/4 "G. La entrada del agua fría se encuentra a la derecha mientras que la salida está situada a la izquierda (mirando la parte frontal del aparato).
- 2.2** El aparato deberá obligatoriamente estar provisto de la válvula hidráulica de seguridad-retención (suministrada con cada aparato) en la tuberación de llegada del agua. La válvula no deberá en ningún caso manipularse.
- 2.3** Asegúrese, dejando correr el agua por un cierto periodo de tiempo, que no existan cuerpos extraños en las tuberías como virutas metálicas, arena, cáñamo u otros. Si dichos cuerpos entrasen en la válvula hidráulica de seguridad-retención comprometerían el funcionamiento y en algunos casos podrían causar la rotura.
- 2.4** Asegúrese que la presión de la instalación de suministro del agua no supere el valor de 8 bar. En caso de presión superior es obligatorio el empleo de un reductor de presión, de óptima calidad, montado lejos del aparato.
En este caso la válvula hidráulica debe necesariamente gotear en la fase de recalentamiento.
El goteo debe verificarse aun cuando arriba de la válvula exista un grifo de parada de una sola dirección.
- 2.5** Evite que el goteo de la válvula caiga sobre el calentador de agua. Aplique por lo tanto la válvula como lo indica la fig. 3 disponiendo de un pequeño embudo de recolección (colector de gotas) conectado a la descarga.



Nota:
el vaciado completo se realiza mediante sifoneo. Conecte un tubo flexible al grifo de vaciado como lo indica la fig. 2.

2.6 VACIADO

Proceda al vaciado del aparato cuando el mismo tuviese que permanecer inactivo en locales no calefaccionados, a temperaturas ambiente bajo cero.

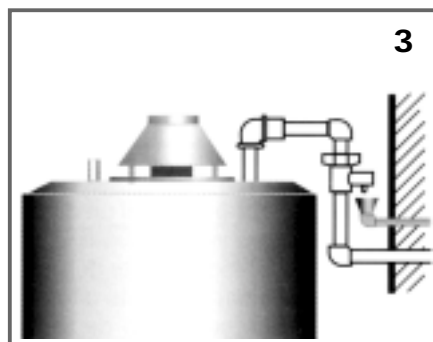
Al momento de la instalación, tenga en cuenta dicha eventualidad y conecte un grifo de vaciado a la unión **R** (fig.4).

PARA EL VACIADO DEL CALENTADOR DE AGUA ES NECESARIO:

- apagar el quemador y cerrar la alimentación del gas
- cerrar el grifo de paso situado arriba del aparato.
- abrir el grifo de utilización situado abajo del calentador de agua
- abrir el grifo de vaciado conectado a la unión **R**.

¡ATENCIÓN!

Durante la operación de vaciado puede salir agua hirviendo!

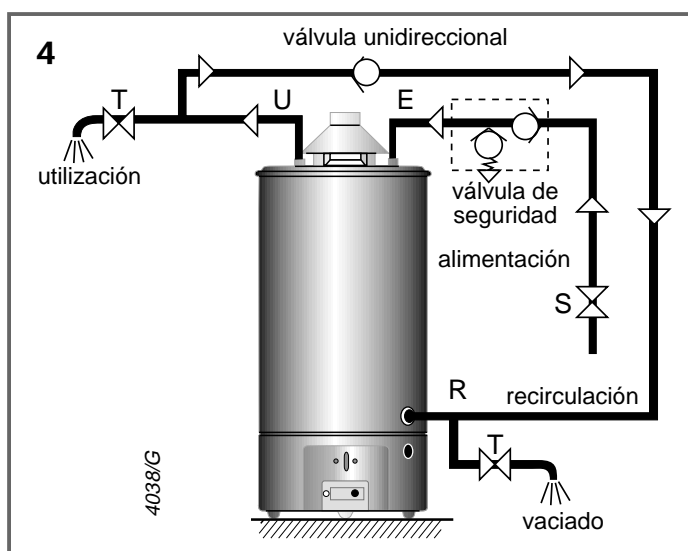


3 - CONEXIÓN A LA RECIRCULACIÓN

3.1 RECIRCULACIÓN

En caso de que la instalación comprenda también el circuito para la recirculación del agua sanitaria, se puede usar la misma unión **R** utilizada para el vaciado.

El circuito que figura al costado esquematiza la conexión a efectuarse en este caso.



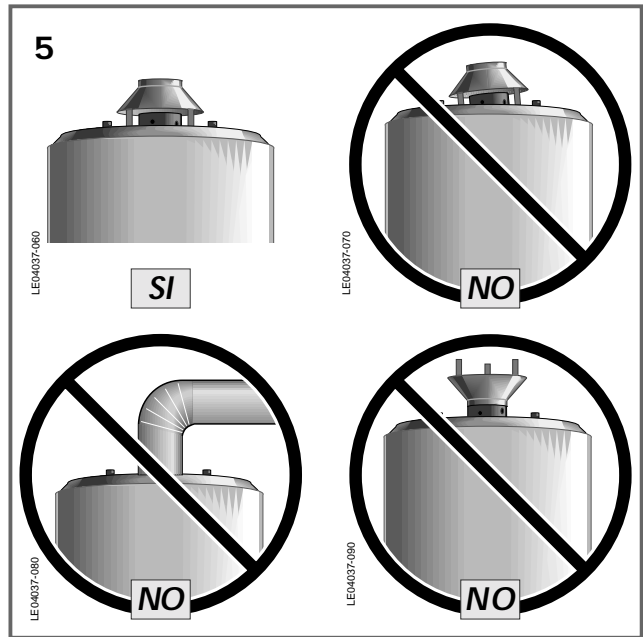
4 - CONEXIÓN A LA CHIMENEA

- 4.1 Es indispensable que los gases de combustión se evacúen al exterior mediante un tubo de diámetro adecuado al diámetro **L int** (tabla dimensiones fig. 1) introducido en la campana del aparato.
- 4.2 Es importante que la chimenea posea un buen tiraje.
- 4.3 Evite, en el conducto de evacuación largos tramos horizontales, contrapendientes y estrangulamientos puesto que pueden causar mala combustión.
- 4.4 Si el tubo de evacuación atraviesa locales fríos, no calefaccionados, procúrese un aislamiento térmico para evitar la formación de condensación.
- 4.5 **En ningún caso** la campana de humos debe ser eliminada, modificada o sustituida puesto que es parte integrante de todo el sistema de combustión del calentador de agua a gas.
- 4.5 La correcta instalación del tubo de evacuación de humos es de exclusiva **responsabilidad del instalador**.

La instalación de los tubos de evacuación de humos deberá ser realizada respetando estrictamente las normas vigentes.

¡ATENCIÓN!

Para el correcto funcionamiento de los aparatos de gas, se requiere el perfecto emplazamiento de la campana de humos. Evite absolutamente cualquier otro tipo de instalación como en los ejemplos que figuran al costado:



5- CONEXIÓN DE GAS

- 5.1 La conexión de la tubería del gas a la válvula debe efectuarse con un tubo de 1/2 "G.
- 5.2 Se aconseja el montaje de una llave de parada antes del grupo gas.

Nota: para la instalación atenerse a las reglamentaciones vigentes.

6 - FUNCIONAMIENTO Y CONEXIÓN DEL PROTECTOR DE HUMOS

Los calentadores de agua están dotados de un dispositivo que tiene la función de bloquear la llegada del gas al quemador y por consiguiente interrumpir el funcionamiento del aparato cuando el conducto de humos resulta parcial o totalmente obstruido.

Dicho dispositivo está compuesto de un termostato **A** (fig.6) regulado a $85^{\circ}\text{C} \pm 3$ fijado en el borde de la campana de humos **C** y conectado al termopar y al termostato de seguridad de sobretemperatura de la válvula de gas. El grupo forma parte del kit campana de humos suministrado con el aparato, que debe instalarse observando las siguientes instrucciones.

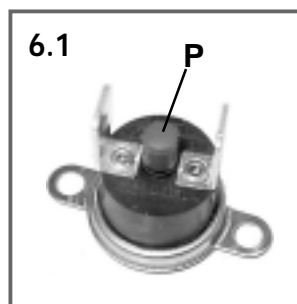
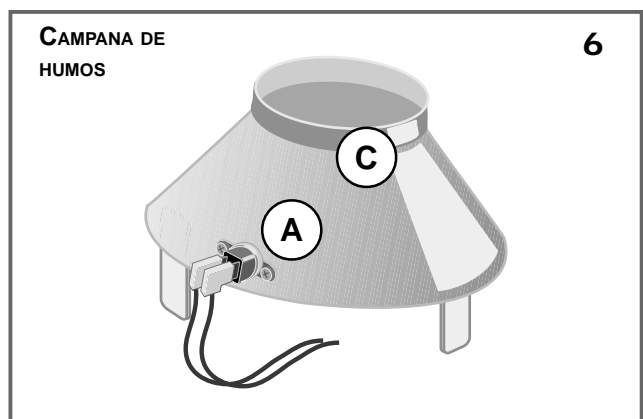
El termostato de humos **A** es de **montaje manual** (fig. 6.1). Si el aparato se bloquea, volverlo a poner en funcionamiento realizando las siguientes operaciones:

- Esperar 10 minutos después del bloqueo;
- Pulsar el botón de reencendido **P** en el termostato;
- Reencender el calentador de agua siguiendo las instrucciones de encendido normal.

Si el defecto se repitiese, no insista con el reencendido del aparato, solicite la intervención de un técnico calificado para eliminar la causa del inconveniente.

El dispositivo no debe quitarse por ningún motivo; en caso de mal funcionamiento del conducto de humos, los productos de la combustión y por consiguiente también el óxido carbónico pueden dispersarse en el local, provocando un grave peligro para los ocupantes del mismo.

Por el mismo motivo, en caso de averías, la sustitución con repuestos originales debe efectuarse sólo y exclusivamente por personal cualificado, que tendrá la precaución de colocar correctamente los distintos componentes.



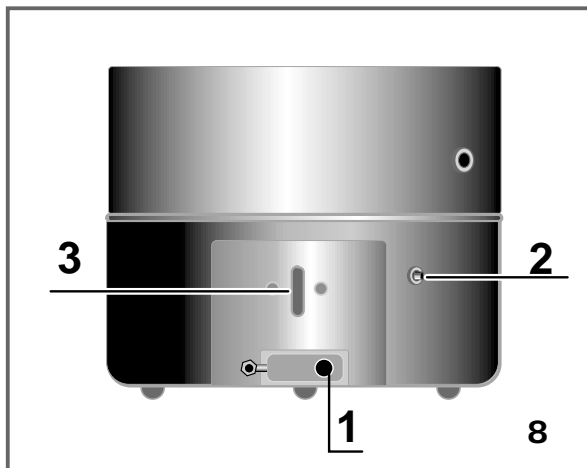
N.B. Para efectuar una correcta instalación de la campana de humos y de los relativos accesorios, consultar la hoja de instrucciones que acompaña al aparato.



7 - INSTRUCCIONES PARA EL ENCENDIDO Y EL APAGADO CON VÁLVULA EUROSIT

ENCENDIDO

Girar la manivela **1** desde la posición ● (apagado) hasta la posición ★ (piloto).



1. Manivela termostato.
2. Encendedor piezoeléctrico.
3. Apertura visión llama.

Apretar hasta el fondo la manivela **1** durante unos 20 segundos y pulsar repetidamente el botón piezoeléctrico **2** hasta encender el piloto (controlar a través de la apertura **3**).

Si al soltar la manivela **1** el piloto se apaga, repetir la operación y continuar apretando hasta que la llama quede encendida. De esta forma podrá salir el aire que se haya podido introducir en los tubos del gas.

Girar la manivela **1** en sentido contrario a las manecillas del reloj desde la posición de encendido del piloto hasta el índice correspondiente a la temperatura deseada, del 1 (unos 40° C) al 7 (unos 70° C).

APAGADO

Girar la manivela **1** hasta la posición ● (apagado). Comprobar que la llama piloto esté apagada. Cuando la llama piloto esté apagada esperar 10 minutos antes de volver a encender el aparato.

SEGURIDAD

Para garantizar el correcto funcionamiento del aparato, éste está dotado de las siguientes medidas de seguridad:

- **Control de llama termopar (5 fig. 10):** interrumpe el flujo del gas en caso de que no haya llama piloto. El repetido funcionamiento de este dispositivo de seguridad indica un funcionamiento incorrecto del aparato, por lo cual es necesario que intervenga personal cualificado.

- **Termostato de exceso de temperatura:** funciona de la misma manera que el termopar en caso de que la temperatura del agua sea superior a 90°C; en este caso el aparato no puede volver a encenderse mientras no haya sido evacuada el agua caliente.

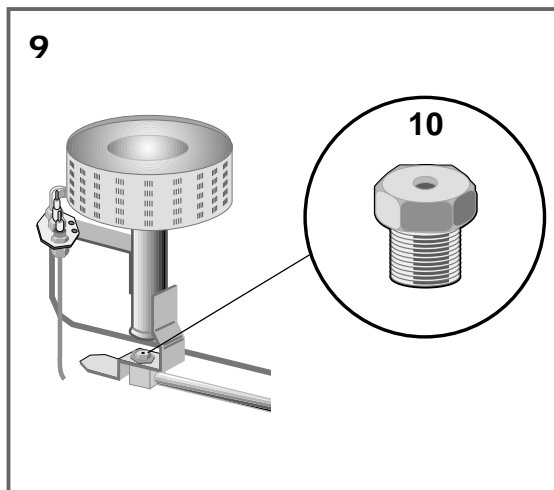
En cualquier caso es necesaria la intervención de personal cualificado para que arregle el defecto antes de volver a poner en marcha el aparato.

RESERVADO AL INSTALADOR

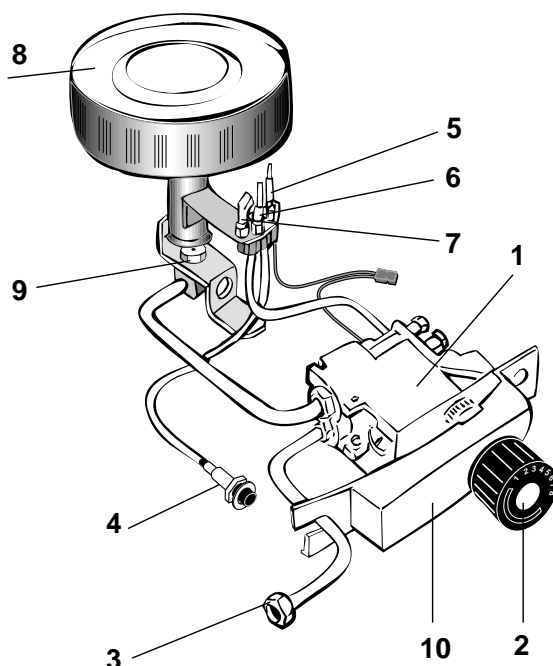
1 - INSTRUCCIONES PARA LA ADAPTACIÓN AL FUNCIONAMIENTO CON UN GAS DIFERENTE AL DE REGULACIÓN

PRESCRIPCIONES

Los aparatos de categoría II2H3+ se regulan normalmente para el funcionamiento con gas metano **G20** y se adaptan al funcionamiento con gas líquido **G30-G31**.



- 1 válvula de gas
- 2 mando de regulación de la temperatura
- 3 fijación gas 1/2" G
- 4 encendedor piezo
- 5 termopar
- 6 electrodo de encendido
- 7 quemador piloto
- 8 quemador principal
- 9 inyector quemador principal
- 11 soporte válvula de gas



2 - DESMONTAJE DEL GRUPO GAS Y CAMBIO DE LOS INYECTORES

Para adaptar el calentador de agua a un gas diferente al de regulación se debe sustituir el inyector del quemador principal y del piloto.

NOTA:

Los inyectores para la adaptación al funcionamiento con un gas distinto al de regulación, deben ser solicitados expresamente al distribuidor cuando no vienen suministradas con el aparato.

Se aconseja proceder luego de haber desmontado el grupo gas.

DESMONTAJE DEL GRUPO GAS

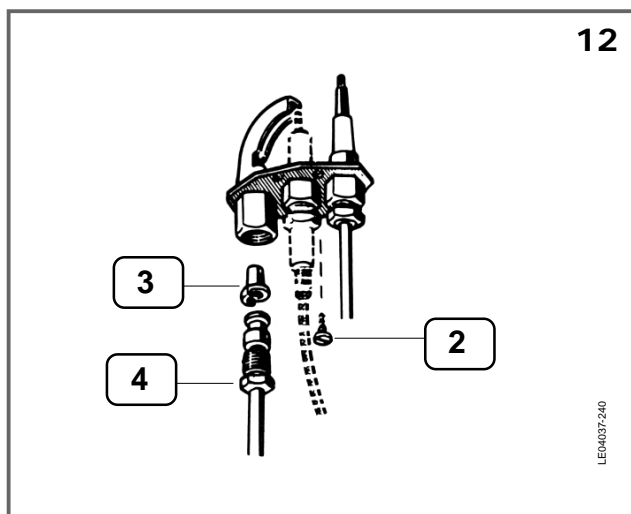
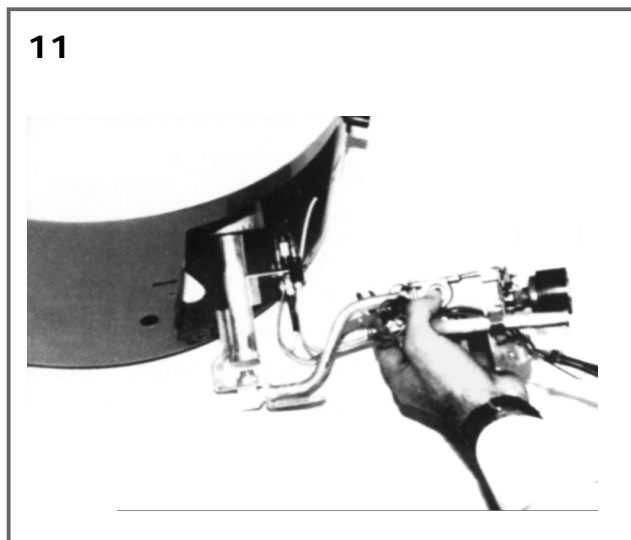
- Desconecte los cables del protector de humos; desconecte el cable de encendido piezo y extraiga de la vaina la sonda del termostato de la válvula del gas.
- Extraiga el grupo gas tirándolo ligeramente hacia la parte externa y girándolo (véase fig. 11) hasta la completa extracción el quemador.

SOSTITUCION DE LOS INYECTORES

- a) Destornillar el inyector principal **10** (fig.9) y sustituirlo con uno nuevo.
- b) Sustituir el inyector **3** (fig.12) del piloto de la siguiente manera:
 - afloje completamente el tornillo de fijación **2**
 - afloje completamente el racord **4**
 - sustituir el inyector **3**
 - vuelva a montar efectuando las operaciones en sentido inverso.

REMONTAJE DEL GRUPO GAS

- Vuelva a montar el grupo efectuando las operaciones indicadas en el párrafo "DESMONTAJE DEL GRUPO GAS" en sentido inverso. Antes de realizar cualquier otra operación efectúe los siguientes controles:
 - La escuadra de soporte del quemador debe estar perfectamente alojada en la sede que se encuentra en la parte central, en el lado inferior del fondo; y el quemador debe estar situado en el centro de la cámara de combustión.
- La correcta colocación del quemador es específica responsabilidad del instalador.
- La sonda del termostato válvula de gas debe introducirse completamente en la vaina correspondiente, y el muelle de bloqueo de la sonda debe engancharse a la propia vaina.
 - Controle que, al extraer y al volver a montar el grupo gas, no se realice un incorrecto emplazamiento de los componentes.



3 - DIMENSIONES DE LOS ORIFICIOS DE LOS INYECTORES EXPRESADAS EN MM

	INYECTOR QUEMADOR PRINCIPAL 10 (FIG. 9)			INYECTOR QUEMADOR PILOTO 3 (FIG. 12)
MODELOS	120	150	200	120 - 150 - 200
GAS METANO G20	1,85 - 3,00	1,95 - 3,00	2,15 - 3,40	0,37
GAS LÍQUIDO G30-G31	1,62	1,75	1,90	0,24

En los inyectores, los valores arriba indicados, se indican en centésimos de milímetro.

4 - VERIFICACIÓN DE LAS REGULACIONES EN LA VÁLVULA DEL GAS

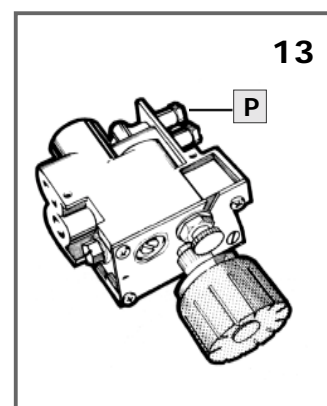
NOTA

En los aparatos de categoría **I12H3+**, predispuestos para el funcionamiento con gas metano **G20**, la regulación ha sido ya efectuada en fábrica, por lo tanto con este gas no se requiere ningún tipo de regulación. Para la adaptación al funcionamiento con gas líquido **G30-G31**, será suficiente sustituir los inyectores del quemador principal y del piloto.

PRESIÓN DE ALIMENTACIÓN (gas natural y gas líquido).

La presión del gas de alimentación, medida a la toma de presión **P** mediante un manómetro, debe ser como se indica en la tabla.

		PRESIÓN DE ALIMENTACIÓN GAS
Gas Metano	G20	20 mbar
Gas líquido	G30	28 ÷ 30 mbar
	G31	37 mbar



CONSEJOS PARA EL USO Y LA MANUTENCIÓN

(PARA EL INSTALADOR Y EL USUARIO)

Con el fin de economizar gas y obtener un mejor rendimiento del aparato, se aconseja dejar el termostato en la posición correspondiente al n.5 del mando 1 (fig.8) (aprox. 60°C). Además a dicha temperatura y en presencia de aguas particularmente duras (aguas con excesivo porcentaje de calcáreo) se reducen, en el interior del calentador de agua, los depósitos calcáreos.

- Prestar atención a que el cierre de los grifos del agua caliente de la instalación resulte perfectamente estanco puesto que cada goteo se traduce en un consumo de gas y en un aumento de la temperatura del agua con consiguiente formación de vapor.
- Es indispensable proceder al vaciado del aparato si el mismo debe permanecer inactivo en un local sujeto a temperaturas bajo cero.
- El calentador de agua está provisto de un ánodo de magnesio montado en la caldera. La duración del ánodo es proporcional a la temperatura media, a la composición química del agua y a la cantidad de las tomas. El ánodo montado en fábrica está previsto para una eficiencia de aproximadamente cinco años en las condiciones de ejercicio medias. De todas maneras es preferible proceder cada 18-24 meses al control del ánodo teniendo en cuenta que el mismo debe presentar una superficie bastante homogénea. Cuando el diámetro desciende por debajo de los 10-12 mm., es aconsejable su sustitución por un ánodo original.

NB: El ánodo está montado debajo del bullón blanco situado en la parte superior del aparato.

Para una correcta manutenzione (a efectuarse regularmente por lo menos una vez al año), se recomienda:

- controlar el sellado del grupo gas con eventual sustitución de las juntas.
- controlar visualmente el estado general del aparato y de la combustión.
- controlar la cámara de combustión y eventualmente proceder a la limpieza del quemador, de los inyectores y del termopar.
- verificar la correcta capacidad del gas
- verificar el funcionamiento de los sistemas de seguridad del agua (límite de temperatura y presión, válvula hidráulica)
- verificar el funcionamiento de los sistemas de seguridad del gas (válvula del gas, falta de gas o llama etc...)
- verificar el estado del deflector de humos
- verificar las características de ventilación del local y de evacuación de los productos de la combustión.
- limpiar el conducto de humos.

SEGURIDAD

El aparato está dotado de un dispositivo apto para evitar que la temperatura del agua supere un valor máximo prefijado en fábrica.

Dicha seguridad actúa de manera tal que crea una inte-

rupción al flujo de gas, es decir apagando totalmente el aparato.

N.B: El cuerpo interno del calentador de agua no debe, durante dicha operación, sufrir golpes que puedan dañar el revestimiento interno.

Descalcificación: esta operación se aconseja en zonas con aguas de elevada dureza y en casos de necesidad (menor cantidad de agua caliente suministrada por el aparato)

Se aconseja el uso de una solución al 10-20% de ácido clorhídrico y fosfórico y asimismo el empleo de productos especiales para la descalcificación de las calderas en acero vitrificado; se recomienda además la observancia escrupulosa de las instrucciones para el uso anexas a los productos.

PROCEDA DE LA SIGUIENTE MANERA:

- desconecte el aparato de la red de alimentación y vacíelo utilizando el grifo de vaciado (fig.2)
- llene el depósito de acumulación con una solución de agua y ácido conforme a las instrucciones de empleo del mismo;
- deje actuar la solución y efectúe posiblemente con una bomba, una recirculación de agua entre el tubo de salida de agua caliente y el grifo de vaciado;
- vacíe el depósito de acumulación y efectúe un lavado prolongado de pasivación haciendo circular agua de red.

Atención a la calidad de agua!

Para asegurar la duración máxima de su aparato es necesario respetar algunas reglas.

AGUA CALCÁREA: procurarse un dispositivo anti-calcáreo eficaz a base de cristales de polifosfatos.

AGUA DULCE: debe poseer un TH comprendido entre 12° y 15° y un PH superior a 7.

ASISTENCIA TÉCNICA

En caso de avería, funcionamiento irregular o controles en general, dirigirse al CENTRO DE ASISTENCIA TÉCNICA de zona autorizado, cualificado para la intervención en este aparato.

Eventuales sustituciones deberán efectuarse sólo por personal cualificado, utilizando únicamente piezas de recambio originales.

PELA VOSSA SEGURANÇA

EM CASO DE CHEIRO DE GÁS:

- 1 Fechar imediatamente a torneira do gás
- 2 Abrir as janelas
- 3 Não acionar interruptores eléctricos ou quaisquer aparelhos eléctricos
- 4 Desligar o chama piloto.
- 5 Chamar imediatamente um técnico da Companhia de gás

ATENÇÃO!
 Não ponham e não usem
 materiais ou líquidos
 inflamáveis perto do
 aparelho

- A instalação do aparelho deve ser feita por um instalador especializado
- Para garantir o funcionamento correto do aparelho devem-se respeitar escrupulosamente as seguintes instruções
- O manual contem as instruções de uso, de instalação e de manutenção
- A manutenção desses aparelhos deve ser feita exclusivamente por técnicos especializados.

CARACTERÍSTICAS TÉCNICAS

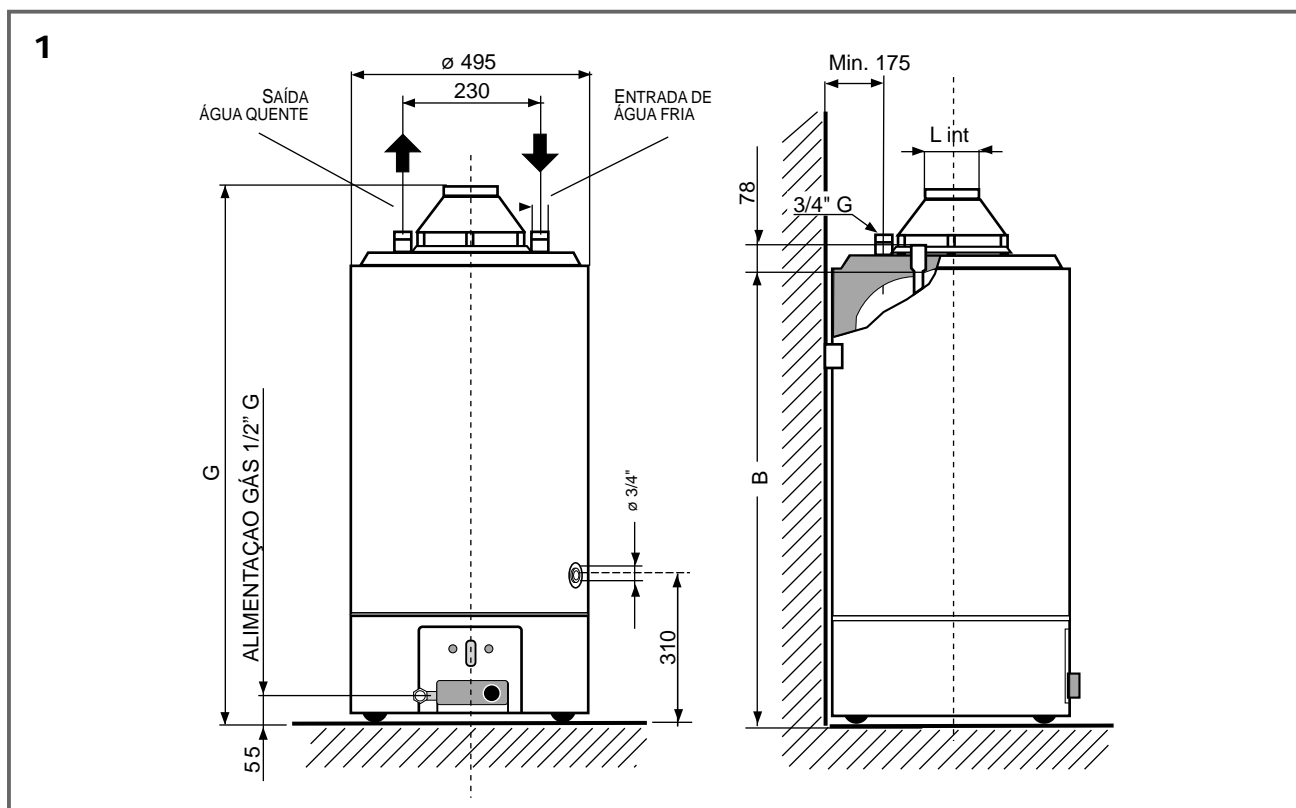
O APARELHO É FORMADO DE:

- um tanque protegido internamente por uma camada de esmalte vitrificado, equipado de um ânodo de proteção contra a corrosão contra o tempo.
- um revestimento externo em chapa envernizada
- um isolador em espuma de poliuretano a alta densidade (sem CFC) que reduz as perdas térmicas
- uma capa de fumos contra o refluxo de gases de combustão
- uma válvula gás completa de: um termostato que se pode regular em varias posições, um sistema de segurança com termopar, um limitador de temperatura que interrompe a alimentação de gás em caso de funcionamento anômalo:
- um queimador circular silencioso em aço inoxidável, adaptável a todos os tipos de gás:
- uma ligação piezoeléctrica
- um dispositivo de segurança contra o refluxo de gás queimado.

DADOS TÉCNICOS

MODELO		120	150	200
Capacidade	l	115	155	195
Pressão max água	bar	6	6	6
Capacidade térmica nominal	kW	7,5	8,4	10,1
Potência útil	kW	6,4	7,2	8,6
Tempo de aquecimento Δt_{45°	min.	63	73	73
Dispersão de calor a 60°	W	260	300	330
Capacidade água quente a 45°	l/h	182	205	245
Capacidade água quente a 60°	l/h	121	136	163
PRESSÃO DE LIGAÇÃO DO GÁS				
Metano G20	mbar	20	20	20
Gás líquido (butano) G30	mbar	28 ÷ 30	28 ÷ 30	28 ÷ 30
Gás líquido (propano) G31	mbar	37	37	37
CONSUMO DE GÁS				
Metano G20	m ³ /h	0,794	0,889	1,069
Gás líquido (butano) G30	g/h	591	662	795
Gás líquido (propano) G31	g/h	583	652	784
VALORES DOS GASES DE COMBUSTÃO				
Pressão de tiragem	mbar	0,015	0,015	0,015
Quantidade massica de fumos	g/sec	5,4	5,4	7,3
Temperatura gás de descarga	°C	172	186	208

INSTRUÇÕES PARA A INSTALAÇÃO



DIMENSÕES EXTERIORES

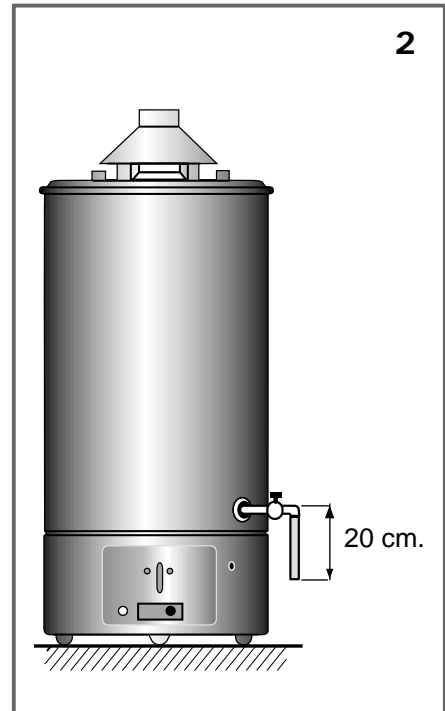
CATEGORIA II 2H3+ Tipo B11 BS		PARA APARELHOS PREDISPOSTOS AO FUNCIONAMENTO COM GÁS NATURAL (METANO) ADAPTÁVEIS AO FUNCIONAMENTO COM GÁS LIQUIDO			
MODELO	Capacidade (litros)	capacidade térmica kW	B	G	L
120	115	7,5	1040	1200	83
150	155	8,4	1290	1450	83
200	195	10,1	1540	1700	97

1 - POSICIONAMENTO

- 1.1 Posicionar o aparelho ao lado da parede pre-escolhida de maneira que os dois tubos de entrada e saída sejam paralelos àquela.
- 1.2 Se o termoacumulador é instalado no canto entre duas paredes, manter, entre a parede e o aparelho, uma distância suficiente para a instalação e desmontagem das peças.
- 1.3 O dispositivo de evacuação encontra-se na parte inferior direita, onde deve ser instalada uma torneira de descarga.
- 1.4 O aparelho deve ser obrigatoriamente montado num local bem ventilado. A instalação deve ser efectuada de acordo com as normas nacionais.

2 - INSTALAÇÃO HIDRÁULICA

- 2.1** A instalação hidráulica à rede de distribuição da água deverá ser realizada com tubo de 3/4" ou equivalente. A entrada de água fria acha-se à direita e a saída acha-se à esquerda (olhando o aparelho de frente).
- 2.2** O aparelho deverá ter obrigatoriamente instalada à entrada a válvula hidráulica de segurança-retenção fornecida em cada aparelho. Esta válvula não pode, em caso algum, de ser montada.
- 2.3** Controlar sempre que não se encontrem corpos estranhos nos tubos como aparas metálicas, areia, cânhamo etc. Se estes corpos entrarem na válvula hidráulica, de segurança-retenção prejudicarão o seu funcionamento e em alguns casos poderão causar avarias.
- 2.4** Controlar que a pressão de funcionamento da instalação não supere o valor de 6 bar. Em caso de pressão superior é obrigatório o uso de um redutor de pressão, de ótima qualidade, instalado longe do aparelho. Neste caso a válvula hidráulica deve necessariamente gotejar na fase de aquecimento. O gotejamento deve verificar-se também quando, antes da válvula, está aplicada uma válvula anti-retorno.
- 2.5** Evitar que o gotejamento da válvula caia sobre o termoacumulador. Aplicar assim a válvula como ilustrado na fig. 3 colocando um pequeno funil de recolha (goteira) ligado à descarga.



NOTE:

O DESVAZIAMENTO COMPLETO É FEITO POR MEIO DE SIFONAGEM. LIGAR UM TUBO FLEXÍVEL A TORNEIRA DE DESCARGA COMO ILUSTRADO NA FIG. 2

2.6 DESCARGA

Se o aparelho estiver inativo, em locais não aquecidos, com temperaturas abaixo de zero, esvaziar o aparelho.

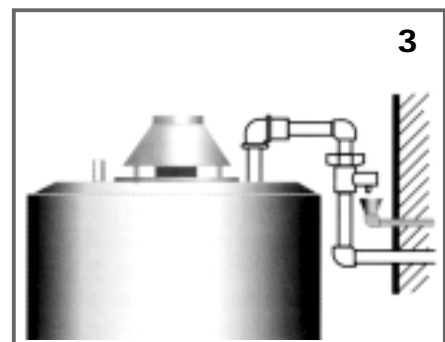
No momento da instalação prever esta eventualidade colocando uma torneira de descarga na junção R (fig. 4)

PARA ESVAZIAR O TERMOACUMULADOR É NECESSÁRIO:

- desligar o queimador e fechar a alimentação do gás
- fechar a torneira de interceptação na parte superior do aparelho
- abrir as torneiras de utilização na parte inferior do aparelho
- abrir a torneira de descarga ligada a junção R.

ATENÇÃO!

Ao desvaziar o aparelho pode sair água quente!

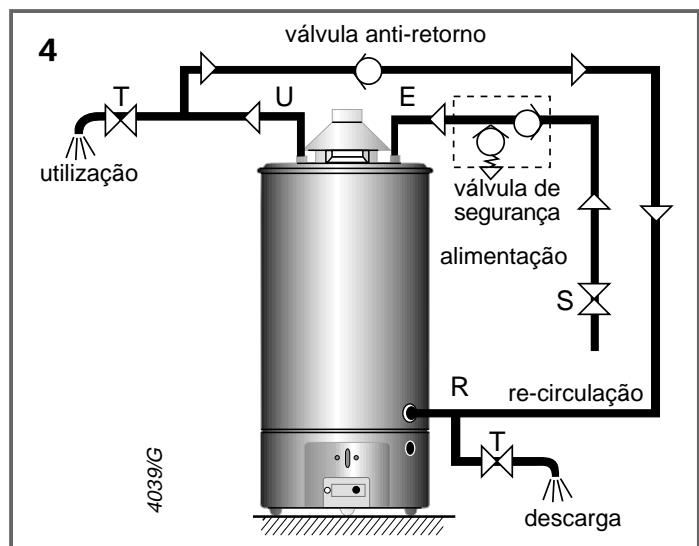


3 - LIGAÇÃO PARA A RE-CIRCULAÇÃO

3.1 RE- CIRCULAÇÃO

Quando o aparelho compreende também o circuito para a re-circulação da água sanitária, pode-se usar a mesma junção R usada para a descarga.

O circuito ao lado ilustra um esquema de ligação que pode usar-se neste caso.



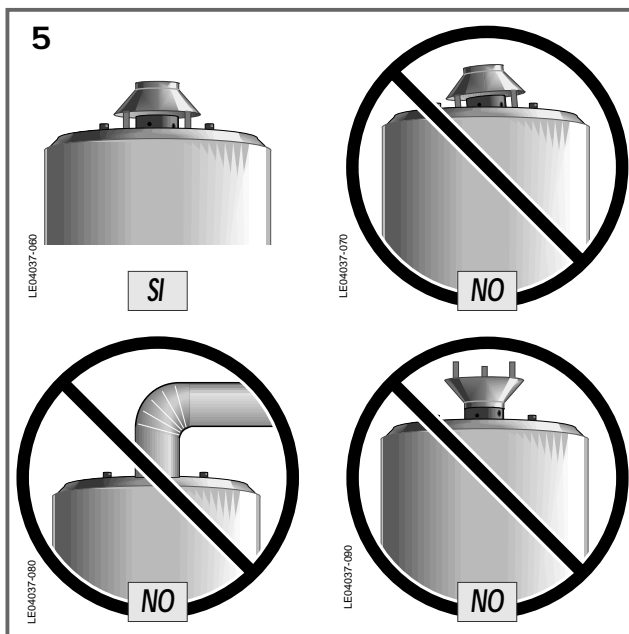
4 - LIGAÇÃO A CHAMINÉ

- 4.1 É indispensável que os gases de combustão sejam descarregados ao exterior mediante um tubo de diâmetro adequado ao diâmetro **L int** (tabela dimensões externas fig. 1) ilustrado sobre a capa do aparelho
- 4.2 É importante que a chaminé tenha um bom sistema de tiragem.
- 4.3 Evitar, que o tubo de evacuação seja longo e horizontal demais, que não seja torto pois poderia causar má combustão.
- 4.4 Se o tubo de descarga atravessa locais frios, não esquentados, prever um isolamento térmico para evitar a formação de condensados.
- 4.5 **Em nenhum caso** a capa dos fumos deve ser eliminada, modificada ou substituída pois é parte integral de todo o sistema de combustão do termoacumulador gás.
- 4.6 A correta instalação do tubo de descarga dos fumos é de **responsabilidade exclusiva do instalador**.

A instalação do tubo de evacuação deve ser efectuada respeitando as normas em vigor.

ATENÇÃO!

Para o correto funcionamento dos aparelhos a gás, é imperativo o perfeito posicionamento da capa dos fumos. Evitar absolutamente qualquer tipo de instalação como nos exemplos ilustrados ao lado.



5- LIGAÇÃO A GÁS

- 5.1 A ligação dos tubos do gás à válvula deve ser feita com tubo de 1/2" G.
- 5.2 Aconselhamos a instalação de uma torneira de corte antes do grupo do gás.

NOTE: A instalação deve respeitar as normas vigentes

6 - FUNCIONAMENTO E LIGAÇÃO DO PROTETOR DOS FUMOS

O termoacumulador a gás são dotados de um dispositivo que tem a função de bloquear a chegada do gás ao queimador e assim de interromper o funcionamento do aparelho quando a chaminé está em parte ou totalmente obstruída.

Este dispositivo é composto de um termostato **A** (fig. 6) tarado a $85^{\circ}\text{C} \pm 3$ fixado sobre a borda da capa dos fumos **C** e ligado a um termopar e ao termostato de segurança de sobreaquecimento.

O conjunto é parte do kit capa dos fumos fornecido com o aparelho, que deve ser instalado respeitando as seguintes instruções.

O termostato para fumos **A** é do tipo com **rearme manual** (fig. 6.1).

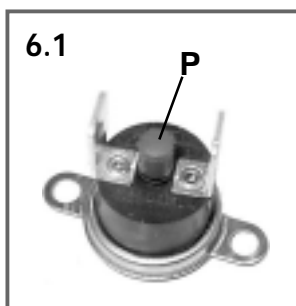
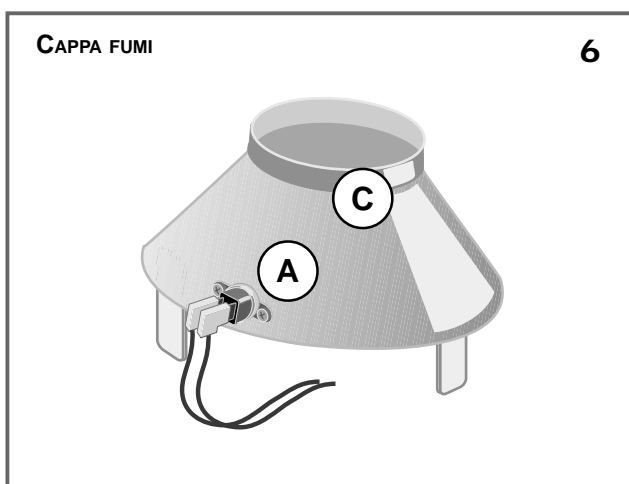
No caso de bloqueio do aparelho, este deve ser posto novamente em funcionamento operando conforme indicado as seguir:

- Aguardar 10 minutos após a ocorrência do bloqueio;
- Pressionar até o fim o botão de rearme **P** no termostato;
- Partir novamente o aquecedor de água seguindo as instruções para a partida normal.

Se o defeito se repete, não insistir na ligação do aparelho; mais pedir a intervenção de um técnico qualificado para resolver a causa do inconveniente.

O dispositivo não deve ser removido por nenhum motivo, em caso de mau funcionamento do cano, os produtos da combustão e assim também espalhar-se no local, provocando um grave perigo para os ocupantes.

Pelo mesmo motivo, em caso de defeitos, a substituição com peças originais deve ser efetuada somente e exclusivamente por pessoal qualificado, que posicionará os vários componentes na maneira correta.



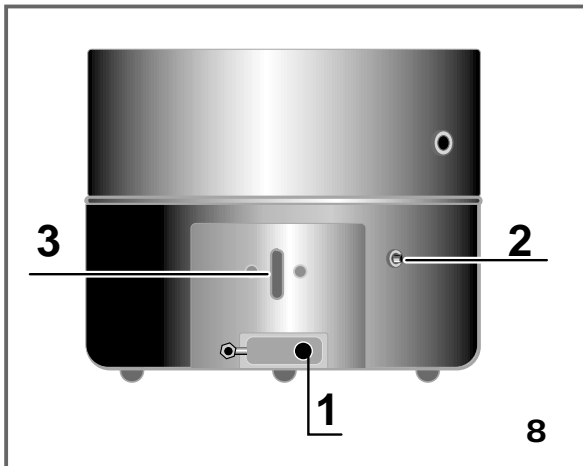
Nota: Para a correta instalação da capa de fumos e respectivos acessórios, seguir as instruções do folheto específico anexo ao aparelho.



7 - INSTRUÇÕES PARA A ACENSÃO E O DESLIGAMENTO COM A VÁLVULA EUROSIT

ACENSÃO

Por o botão 1 da posição ● (apagado) na posição (piloto).



1. Botão termostato
2. Acendedor piezoelétrico
3. Abertura visão da chama

Apertar a fundo por cerca de 20 segundos o botão 1 e agir sobre o botão piezoelétrico 2 várias vezes para acender o piloto (controlar pela abertura 3).

Se soltando o botão 1 o piloto se apaga, repetir a operação e apertar o botão por mais tempo até que a chama permaneça acesa. O maior tempo é necessário para permitir a saída do ar eventualmente presente na canalização do gás.

Girar no sentido anti-horário o botão 1 da posição de acensão do piloto até o índice correspondente à temperatura desejada de 1 (cerca de 40°C) à 7 (cerca de 70°C).

DESLIGAMENTO

Girar o botão 1 na posição ● (apagado). Verificar o desligamento da chama piloto. Depois do desligamento da chama piloto aguardar 10 minutos antes de reacender o aparelho.

MEDIDAS DE SEGURANÇA

Para garantir a correcta funcionalidade do aparelho, este é dotado das seguintes medidas de segurança:

- **Controle da chama a termopar (5 fig. 10):** interrompe o afluxo do gás no caso da falta da chama piloto. A operação repetida, não ocasionalmente, desta medida de segurança indica um funcionamento não correcto do aparelho e portanto é necessária a presença de pessoal qualificado.

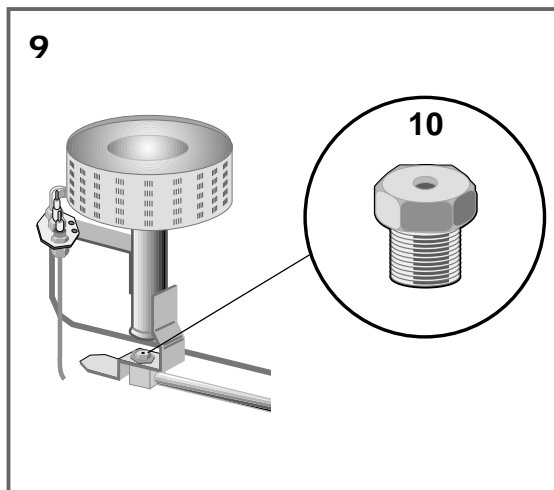
- **Termostato de excesso temperatura:** age com as mesmas modalidades do termopar no caso em que a temperatura da água supere os 90°C; neste caso o aparelho não pode ser acendido até que não tenha sido evacuada a água quente.

Todavia é necessária a presença de pessoal qualificado para a eliminação do defeito antes da reacensão do aparelho.

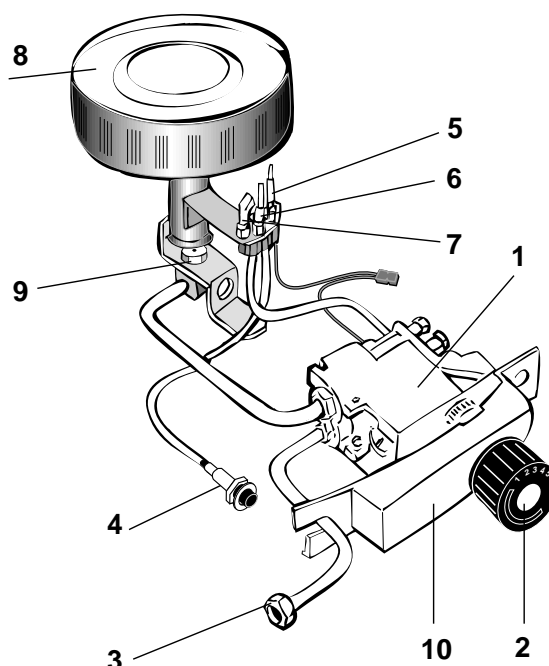
1 - INSTRUÇÕES PARA SUBSTITUIÇÃO DOS INJECTORES PARA FUNCIONAMENTO COM GÁS DIFERENTE

PRESCRIÇÕES

Os aparelhos de categoria **I12H3+** são normalmente tarados para o funcionamento a gás metano **G20** e são adaptáveis ao funcionamento com gás líquido **G30-G31**.



- 1 válvula gás
- 2 manípulo de regulação temperatura
- 3 ligação gás 1/2" G
- 4 piezo
- 5 termopar
- 6 eletrodo de ligação
- 7 queimador piloto
- 8 queimador principal
- 9 injetor do queimador principal
- 10 suporte válvula gás



10

2 - DESMONTAGEM DO GRUPO GÁS E SUBSTITUIÇÃO DOS INJECTORES

Para adaptar o termoacumulador a um gás diferente daquele de taragem deve-se substituir os injectores do queimador principal e do piloto.

NOTE.

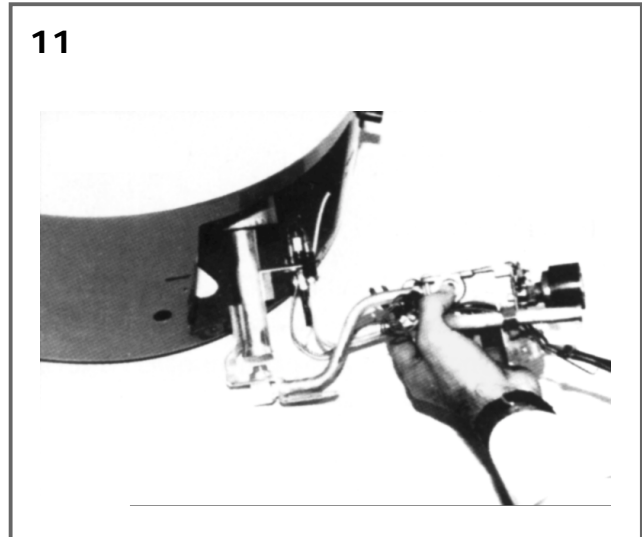
Os injectores para a adaptação ao funcionamento com gás diferente daquele de taragem devem ser expressamente requeridos ao revendedor se não fornecidos com o aparelho.

DESMONTAGEM GRUPO GÁS

- Desconectar os cabos do protetor de fumes; desligar o cabo de ligação de piezo e extrair a sonda do termostato da válvula gás do suporte.
- Extrair o grupo gás tirando-o levemente em direção externa e rodando-o (ver fig. 11) até extrair completamente o queimador.

SUBSTITUIR AS BÔCAS

- a) Desparafusar a boca principal **10** (fig. 9) e substituí-la
- b) Substituir a boca **3** (fig. 12) do piloto como a seguir-se indica:
- desparafusar completamente o parafuso de fixação **2**
 - largar completamente a junção **4**
 - substituir a boca **3**
 - tornar a montar seguindo as operações na maneira inversa.

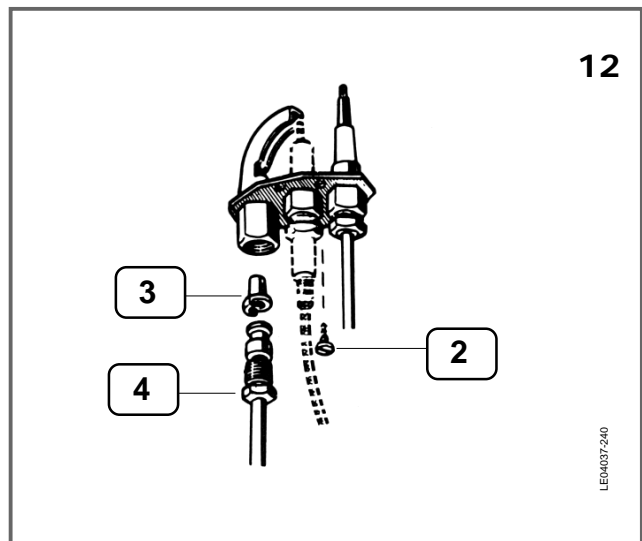


REMONTAGEM DO GRUPO GÁS

- Remontar o grupo efetuando as operações indicadas no parágrafo "DESMONTAGEM DO GRUPO GÁS" no sentido inverso. Antes de cada operação efetuar os seguintes controles:
- O suporte do queimador deve entrar perfeitamente na sede que está na parte central do fundo: o queimador deve ficar ao centro da câmara de combustão.

A correta montagem do queimador é de exclusiva responsabilidade do instalador.

- A sonda do termostato da válvula de gás deve ser colocada inteiramente na respectiva bainha e a mola de bloqueio da sonda deve ser enganchada na própria bainha.
- Controlar que, extraindo e remontando o grupo gás, o posicionamento das peças seja correto.



3 - DIMENSÕES DOS FUROS DOS INJECTORES EM mm

MODELOS	INJECTOR DO QUEIMADOR PRINCIPAL 10 (FIG. 9)			INJECTOR DO QUEIMADOR PILOTO 3 (FIG. 12)
	120	150	200	120 - 150 - 200
GÁS METANO G20	1,85 - 3,00	1,95 - 3,00	2,15 - 3,40	0,37
GÁS LIQUIDO G30-G31	1,62	1,75	1,90	0,24

A marcação dos injectores exprime-se em centésimos de milímetro.

4 - VERIFICAÇÃO DAS AFINAÇÕES DA VÁLVULA DE GÁS

NOTA

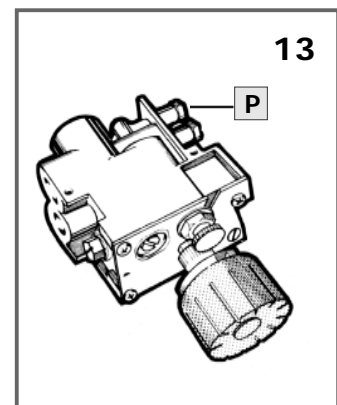
Para os aparelhos de categoria **II2E+3+**, predispostos para o funcionamento a gás metano **G20**, a afinação está feita na fabrica; nenhuma regulação extra é necessário, para a adaptação ao funcionamento com gás líquido **G30-G31**, será suficiente substituir os injectores do queimador principal e do piloto.

PRESSÃO DE ALIMENTAÇÃO

(gás natural e gás líquido) GPL.

A pressão do gás de alimentação, medida na tomada de pressão, **P** por meio de um manômetro, deve ser como ilustrado na tabela.

		PRESSÃO DE ALIMENTAÇÃO GÁS
Gás metano	G20	20 mbar
Gás líquido	G30	28 ÷ 30 mbar
	G31	37 mbar



CONSELHOS PARA O USO E MANUTENÇÃO

(PARA O INSTALADOR E O USUÁRIO)

Para economizar gás e para obter um melhor rendimento do aparelho aconselhamos deixar o termostato na posição correspondente ao n. 5 do botão 1 (fig. 8) (cerca 60°C). Além dessa temperatura e em presença de água muito dura (água com grande quantidade de calcário) se reduzem, ao interno do aquecedor depósitos calcareais.

- Prestar atenção que as torneiras da água quente da casa não pinguem pois cada gotejamento significa consumir gás e aumentar a temperatura da água com seguinte formação de vapor.
- E' indispensável proceder ao esvaziamento do aparelho se o mesmo permanecer parado numa area onde se podese formar o gelo.
- O termoacumulador é fornecido com um ânodo de magnésio montado na caldeira. A vida do ânodo é proporcional à temperatura media, à composição química da água e à quantidade dos arranques. A eficiência do ânodo montado na fabrica é de acerca 5 anos em condições normais. E' preferível em todo caso, efectuar uma verificação cada 18-24 meses ao ânodo considerando que deve apresentar uma superfície mediamente homogênea. Quando o diâmetro desce debaixo de 10-12 mm, aconselhamos sua substituição por um ânodo original.

NB: O ânodo é montado debaixo da cobertura branca situada na parte superior do aparelho.

Para uma correta manutenção (a efectuar-se regularmente pelo menos uma vez por ano) recomendamos:

- controlar selo do gás com eventual substituição das gaxetas
- controlar visualmente a condição geral do aparelho e da combustão
- controlar a câmara de combustão e eventualmente proceder à limpeza do queimador, dos injectores e do termopar.
- verificar a correta pressão do gás
- verificar o funcionamento dos sistemas de segurança da água (limite de temperatura e pressão, válvula hidráulica)
- verificar o funcionamento dos sistemas de segurança do gás (válvula gás, falta de gás ou chama etc.)
- verificar o estado do defletor fumos
- verificar as características de ventilação do local e de

- evacuação dos produtos da combustão.
- limpar o tubo de exaustão dos fumos.

Antes de acabar é necessário tirar o grupo gás e tirar o defletor dos fumos. Após esta operação, verificar o circuito gás e a afinação de todo o grupo.

NB: O corpo interno do aquecedor não deve, no curso da operação, sofrer golpes que possam danificar a proteção interna.

Decalcificação: esta operação é aconselhada nas áreas com água de grande dureza e nos casos de necessidade (menor quantidade de água quente fornecida pelo aparelho). Aconselhamos o uso de uma solução ao 10-20% de acido clorídrico e fosfórico e o uso nunca de produtos especiais para a decalcificação das caldeiras em aço galvanizado: recomendamos, além disso, de observe as instruções especificadas nos produtos para o seu uso.

PROCEDER DA SEGUINTE FORMA:

- desligar o aparelho da rede de alimentação e esvaziá-lo utilizando a torneira de descarga (fig. 2);
- encher o tanque com uma solução de água e acido conforme às instruções de emprego, do mesmo;
- deixar actuar a solução e efectuar possivelmente com uma bomba, recirculação de água entre tubo de saída água quente e a torneira de descarga;
- esvaziar o tanque e efectuar uma lavagem prolongada de passivação fazendo circular a água de rede.

Atenção à qualidade da água!

Para que o Vosso aparelho dure mais tempo, ocorre respeitar algumas regras:

ÁGUA CALCARIA: colocar um dispositivo anti-calcario eficaz composto de cristais de polifosfatos.

ÁGUA DOCE: deve apresentar um TH entre 12° e 15° e um PH superior a 7.

SEGURANÇA

O aparelho é fornecido com um dispositivo apto a evitar que a temperatura da água supere um valor máximo prefixado na fabrica.

Esta segurança age de maneira a criar uma interrupção

ao fluxo do gás, ou seja, desligando totalmente o aparelho. A ligação deverá ser feita como descrito no parágrafo "LIGAÇÃO", depois ter eliminado as causas que determinaram o corte do funcionamento.

ASSISTÊNCIA TÉCNICA

Em casos de avaria, funcionamento irregular ou controle em geral, contatar o CENTRO ASSISTÊNCIA TÉCNICA autorizado mais próximo qualificado para efetuar intervenções sobre este aparelho.

Eventuais substituições deveram ser efetuadas somente por pessoal qualificado, utilizando unicamente peças de substituição originais.

PRO VAŠI BEZPEČNOST

Pokud ucítíte zápach plynu:

1. Neprodleně uzavřete přívod plynu.
2. Otevřete okna.
3. Nespouštějte žádné elektrické přístroje ani neotáčejte elektrické vypínači.
4. Vypněte pilotní plamínek.
5. Zavolejte servisní organizaci.

POZOR!

V blízkosti zařízení nepoužívejte a neukládejte hořlavé materiály a kapaliny.

- Instalaci zařízení musí provést náležitě kvalifikovaná osoba.
- Pro dosažení správného a bezpečného chodu zařízení je nutno respektovat následující instrukce.
- Tento návod obsahuje instrukce k montáži, obsluze a údržbě zařízení.
- Údržbu zařízení může provádět pouze osoba k tomu způsobilá.

TECHNICKÁ CHARAKTERISTIKA

Zařízení se skládá z:

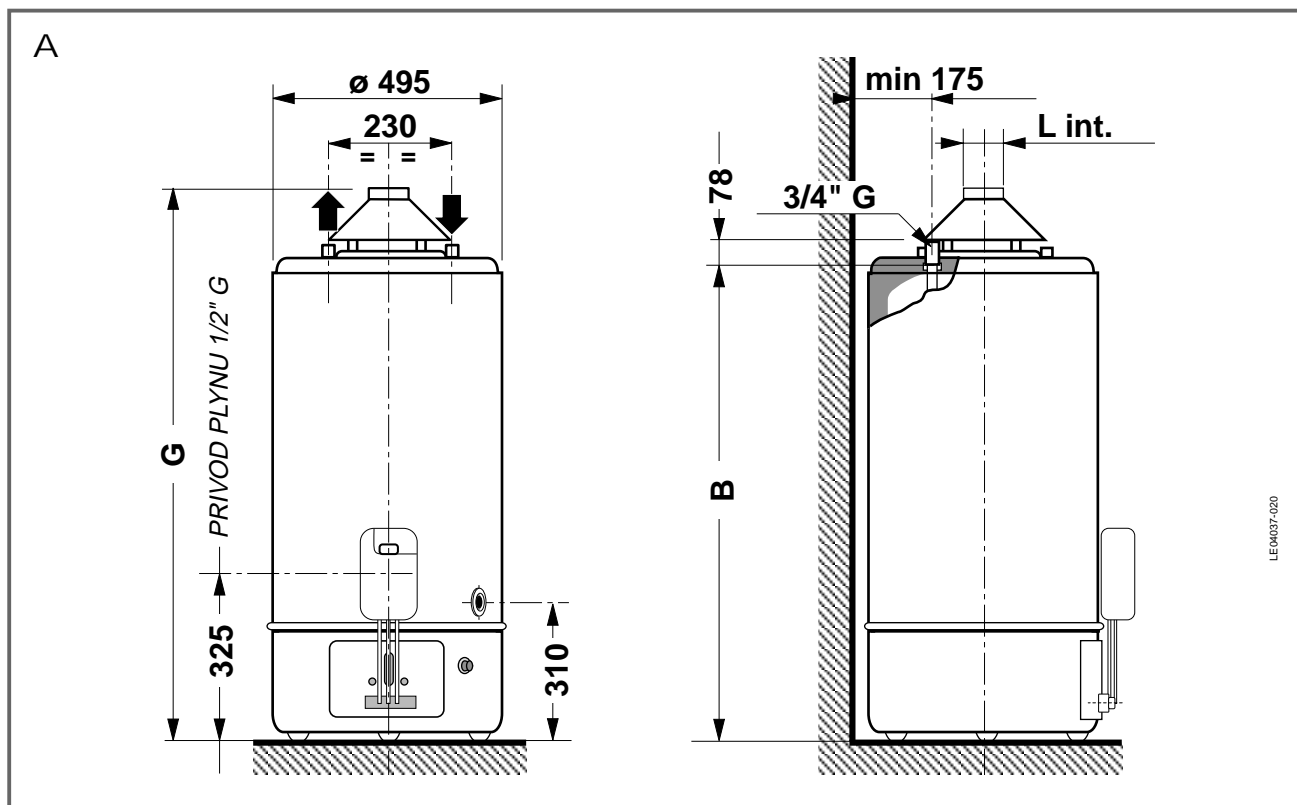
- ocelového zásobníku na vnitřní straně chráněného vrstvou smaltu a vybaveného anodou, která zjišťuje dlouhodobou ochranu proti korozi;
- vnějšího pláště z ocelového, bíle lakovaného plechu;
- tepelné izolační vrstvy z polyuretanové pěny;
- kouřovodu zajišťujícího odtah spalin;
- plynového ventilu vybaveného: provozním termostatem, pojistným zařízením na bázi termočlánku, havarijním termostatem, který zajistí přerušení přívodu plynu v případě přehřátí;
- hořáku z nerez oceli přestavitelného na všechny druhy plynu;
- piezoelektrického zapalování (dle modelu);
- bezpečnostního zařízení proti zpětnému tahu spalin

MODEL		120	150	200
Objem	l	115	155	195
Maximální tlak vody	bar	7	7	7
Příkon	kW	7,5	8,4	10,1
Výkon	kW	6,4	7,2	8,6
Doba ohřevu při Δt 45K	min.	63	73	73
Teplotní ztráta při 65° C	W	260	300	330
Množství užitkové vody o teplotě 45° C (Δt 30K)	l/h	182	205	245
Množství užitkové vody o teplotě 45° C (Δt 45K)	l/h	121	136	163
PŘIPOJOVACÍ TLAK PLYNU				
Metan G20	mbar	20	20	20
Propan, Butan G30 - G31	mbar	28 ÷ 30	28 ÷ 30	28 ÷ 30
SPOTŘEBA PLYNU				
Metan G20	m ³ /h	0,794	0,889	1,069
Propan, Butan G30 - G31	g/h	591	562	795
SPALINY				
Tah	mbar	0,015	0,015	0,015
Maximální množství spalin	g/sec	5,4	5,4	7,3
Teplota spalin	°C	172	186	208

$\Delta t K = (T \text{ na výstupu} - T \text{ na vstupu}) \quad T \text{ na vstupu} = 15^\circ C$

POPIS

Plynové akumulční ohřivače vody 120P CA - 150P CA - 200P CA jsou určeny k ohřevu užitkové vody v domácnostech, dílnách a pod.



TECHNICKÁ DATA

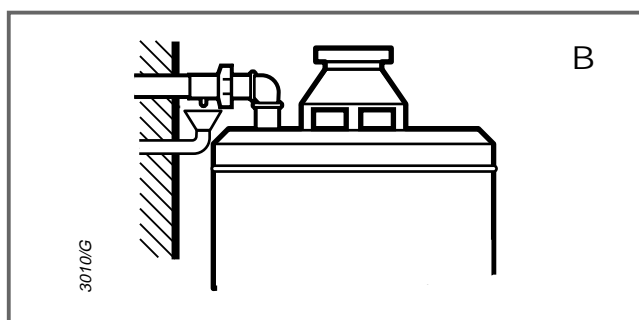
MODEL	Obsah l	Příkon kW	B	G	L
120	115	7,5	1040	1200	81
150	155	8,4	1290	1450	81
200	195	10,1	1540	1700	100

UMÍSTĚNÍ

1. Bojler je určen k postavení na pevnou podložku
2. Minimální vzdálenosti od stěny viz. obr. A

INSTALACE

Instalace musí odpovídat příslušným ČSN a musí být provedena kvalifikovaným odborníkem. Uvedení do chodu může provést jen technik oprávněný výrobcem.



ZAPOJENÍ ROZVODU VODY

2.1. Bojler se připojuje na rozvod vody 3/4". Vpravo je přívod studené vody (modrá krytka), vlevo výstup teplé vody (červená krytka).

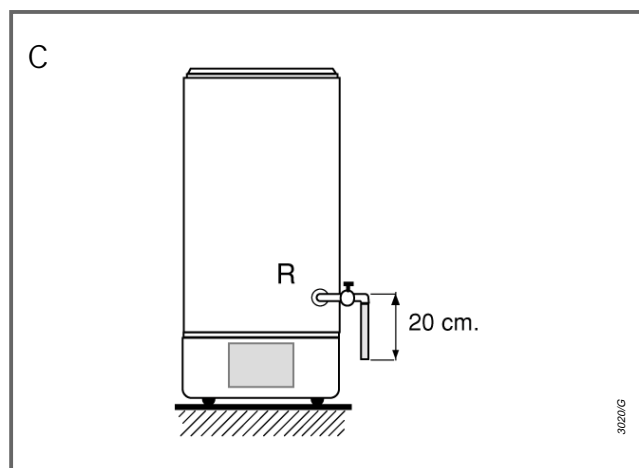
2.2. Do přívodu studené vody je nutné zapojit pojistný zpětný ventil, který je součástí dodávky.

2.3. Důležité upozornění: Před zapojením bojleru důkladně propláchněte systém rozvodu vody. Případné nečistoty (ocelové částice, písek a pod.) mohou způsobit špatnou funkci bojleru.

2.4. Zkontrolujte tlak v přívodním potrubí. Tlak může být max. 7 bar. V případě vyššího je nutné zařadit do přívodu vody redukční ventil.

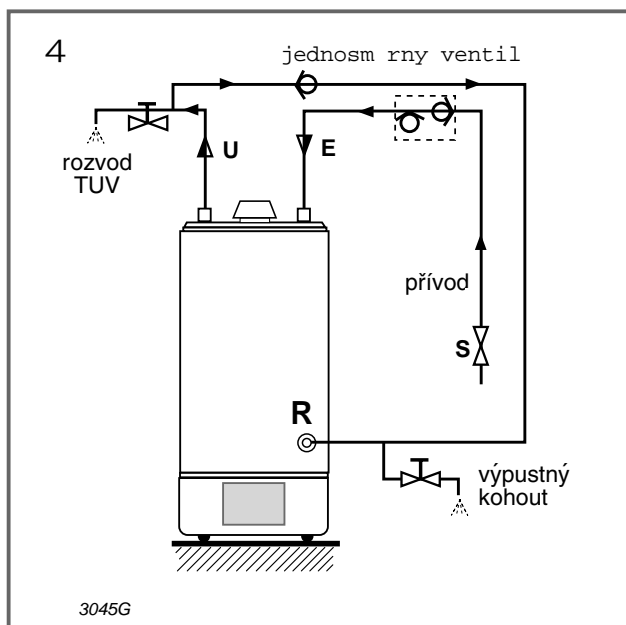
2.5. Odpadní trubičku zpětného pojistného ventilu doporučujeme vyústit do odpadu (obr. B).

2.6. Na šroubení R (obr. A) připojte výpustný kohout s možností připojte hadice k vypouštění bojleru.



ZPĚTNÝ OKRUH

3.1. Na šroubení R bojleru lze při delších rozvodech TUV zapojit zpětný okruh teplé vody viz. obr. D.



ODVOD SPALIN

4.1. Bojler je spotřebič typu B. Musí být připojen na komín s dostatečným odvodem spalin. Provedení odvodu spalin musí splňovat podmínky ČSN.

4.2. Do místnosti, kde je bojler instalován, musí být zabezpečen dostatečný přívod vzduchu.

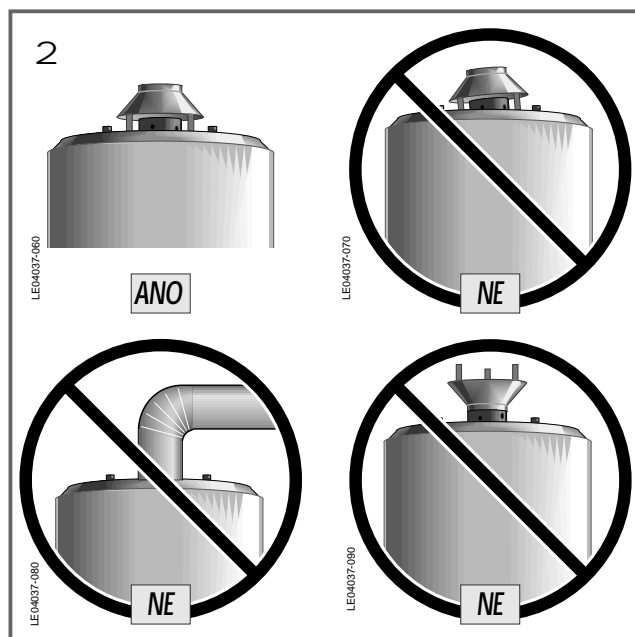
PLYNOVÁ PŘÍPOJKA

5.1. Připojovací šroubení plynu je 1/2".

5.2. Do přívodu plynu musí být zařazen uzavírací ventil.

3 - NAPOJENÍ NA KOMÍN

- 3.1** Je nezbytné aby byly spaliny odváděny prostřednictvím trubky s vnitřním rozměrem odpovídajícím údaji „L“ v tabulce „Rozměry“ (viz obr. 1) zasazené do přerušovače tahu (viz obr. 2).
- 3.2** Je důležité, aby komín měl dostatečný tah.
- 3.3** Pro zajištění správného spalování by na kouřovodu neměly být dlouhé vodorovné úseky, úseky se záporným sklonem, četná kolena či záhyby.
- 3.4** Pokud kouřové potrubí prochází studenými, nevytápěnými místnostmi opatřete ho tepelnou izolací, aby nedocházelo ke kondenzaci vody.
- 3.5** Originální přerušovač tahu, dodávaný spolu s ohřívačem, nesmí být nikdy odstraněn nebo nahrazen jiným dílem, protože je nezbytnou součástí spalovacího systému.
- 3.6** Za správnost instalace kouřovodu odpovídá osoba, která tuto instalaci provedla.



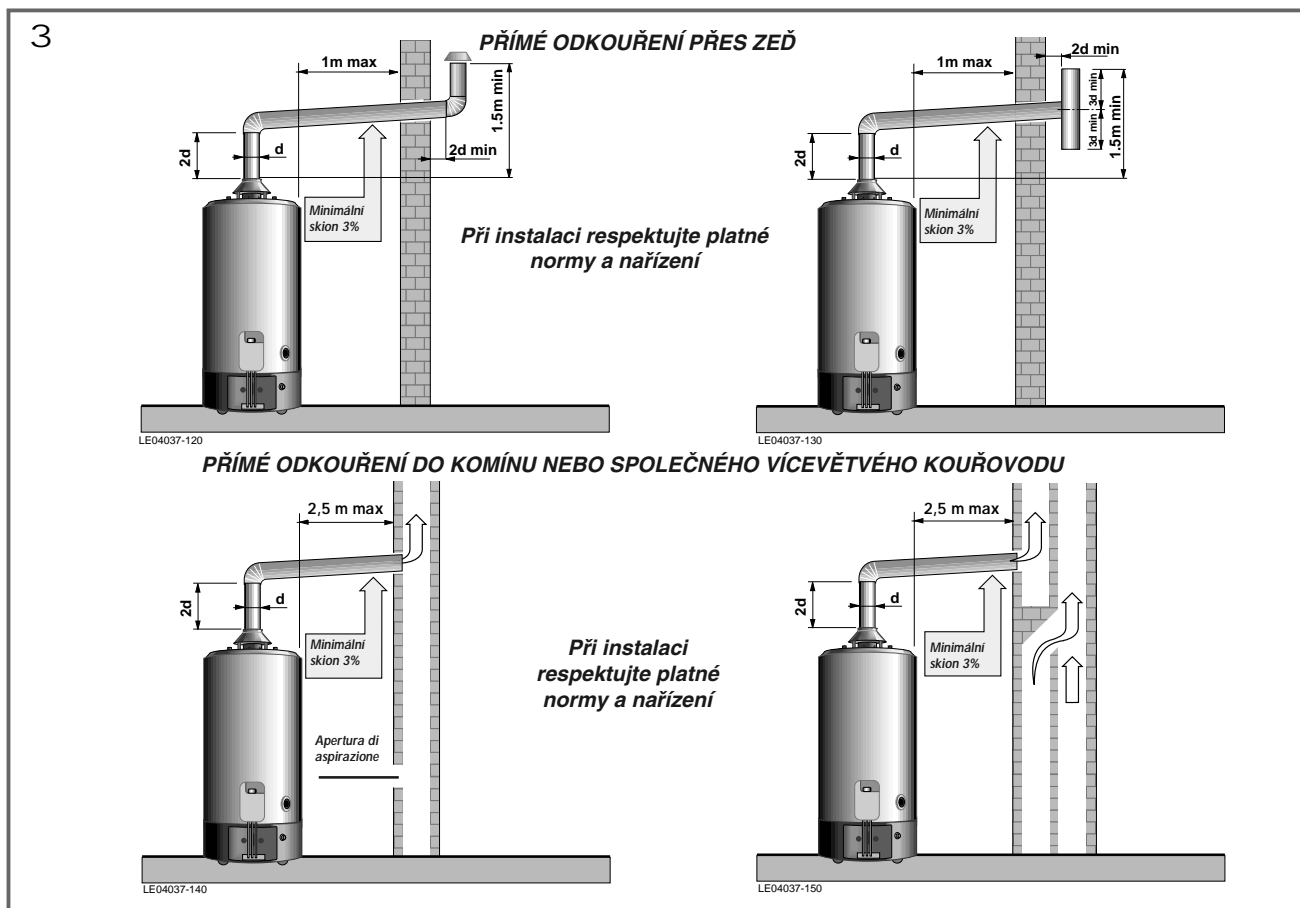
POZOR!

Podmínkou dosažení optimálního chodu plynového zařízení je správné umístění přerušovače tahu. Vyhněte se chybné instalaci znázorněné na obrázku 2.

4 - NAPOJENÍ NA PLYN

- 4.1** Napojení plynového potrubí na plynový ventil je třeba provést prostřednictvím trubky o průměru 1/2“G.
- 4.2** Před plynový ventil doporučujeme instalovat uzavírací kohout.
POZOR: Při instalaci respektujte vztahující se normy a nařízení.

5 - SCHEMA ZAPOJENÍ



TECHNICKÝ INSTRUKCE PRO INSTALCI

1 – ODPOVÍDAJÍCÍ NORMY

Instalace a uvedení do provozu musí být provedeno v hradně náležitě kvalifikovanou osobou a v souladu s následujícími normami:

ČSN 06 0310 Ústřední vytápění, projektování, montáž

ČSN 06 0320 Ohříváč užitkové vody – navrhování a projektování

ČSN 06 0830 Zabezpečovací zařízení pro ústřední vytápění a ohřev užitkové vody

ČSN 06 1008 Požární bezpečnost lokálních spotřebičů a zdrojů tepla /do 50 kW)

ČSN 06 1610 Části kouřovodů domácích spotřebičů

ČSN 07 0240 Teplovodní a nízkotlaké parní kotle
ČSN 38 6413 Plynovody a přípojky s nízkým a středním tlakem

ČSN 38 6441 Odběrní plynová zařízení na svítiplyn a zemní plyn v budovách

ČSN 38 6460 Odběrní plynová zařízení na propan v budovách

ČSN 73 4201 Navrhování komínů a kouřovodů

ČSN 73 4205 Komíny

ČSN 73 4210 Provádění komínů a kouřovodů a připojování spotřebičů paliv

ČSN 73 4212 V počet komínových průduchů pro spotřebiče

ČSN 73 4219 Připojování spotřebičů na plynná paliva ke komínu

2 - VENTILACE MÍSTNOSTÍ

Místnosti do kterých jsou instalována plynová zařízení typu B mohou mít jak přímé větrání (zvenku), tak větrání nepřímé (z okolních místností).

3 - PŘÍMÉ VĚTRÁNÍ

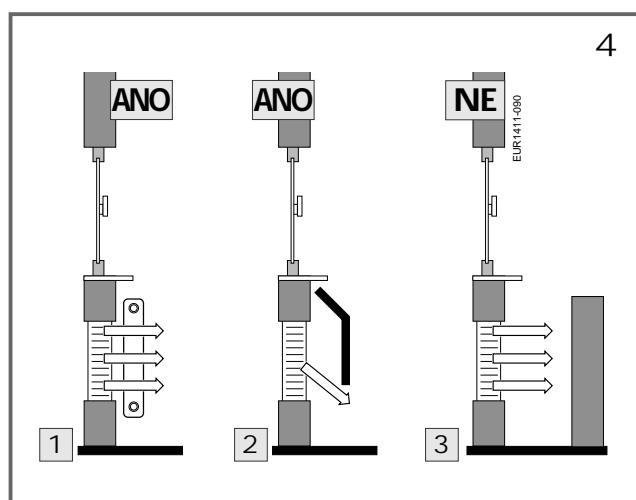
Při instalaci plynových zařízení typu B je nutno respektovat následující podmínky:

- místnost musí mít ve venkovní stěně proveden neuzavíratelný otvor o průřezu 6 cm² na každý kW výkonu instalovaného zařízení, minimálně však 200 cm²;
- tento otvor musí být co nejbližší podlaze, musí být dobře prostupný a opatřený mřížkou, která nebrání a nezmenšuje větrací plochu.

DŮLEŽITÉ!

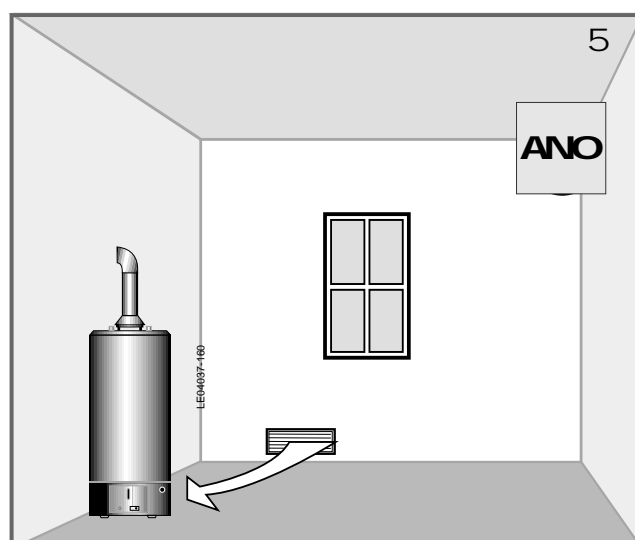
- Správné ventilace místnosti lze dosáhnout i pomocí více otvorů, jejichž celková plocha musí odpovídat výše uvedenému.
- Pokud není možno umístit větrací otvor v blízkosti podlahy, je nutno zvětšit jeho plochu nejméně o 50%.
- Pokud jsou v místnosti umístěna další zařízení vyžadující přísun vzduchu, je nutno náležitě upravit celkovou plochu větracího otvoru.
- Digestoř je nutno považovat za elektrické ventilační zařízení.
- Otevřený krb musí mít dostatečný přísun vzduchu, jinak nelze v místnosti s krbem instalovat plynový spotřebič typu B.

Otvor musí být volně prostupný

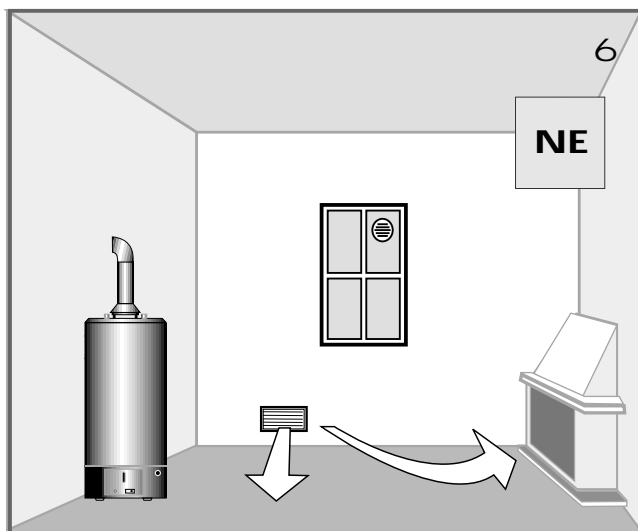


- 1 - Otvor je prostupný, protože je umístěn za radiátorem
- 2 - Otvor je prostupný, protože je chráněn částečnou zástěnou
- 3 - Otvor je neprostupný, neboť není chráněn

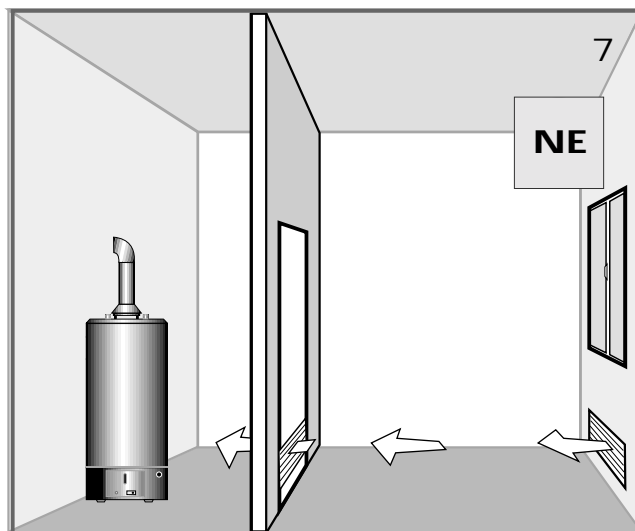
Plocha větracího otvoru musí být dostatečná



Větrací otvor je dostatečně velký a zajišťuje přísun vzduchu pro spalování.



Plocha větracího otvoru neposkytuje dostatečný přísun vzduchu pro plynový spotřebič a krb (obraťte se na dodavatele krbu).



Plocha větracího otvoru neposkytuje dostatečný přísun vzduchu pro plynový spotřebič a ventilátor (velikost větracího otvoru upravte dle níže uvedené tabulky).

Tabulka pro výpočet zvětšení plochy v místnostech s elektrickým ventilátorem

Max. příkon vzduchu v m ³ /h	Rychlost vstupujícího vzduchu v m/s	Plocha (v cm ²), o kterou je třeba zvětšit větrací otvor
do 50	1	140
50 až 100	1	280
100 až 150	1	420

4 - NEPŘÍMÉ VĚTRÁNÍ

V případě, že není možné zajistit přímou ventilaci v místnosti osazení lze zajistit ventilaci v místnosti vedlejší, a to prostřednictvím mřížky umístěné v dolní části dveří.

Toto řešení je ovšem možné pouze:

- je-li ve vedlejší místnosti přímý větrací otvor odpovídajícího rozměru;
- vedlejší místnost neslouží jako ložnice;
- vedlejší místnost není společným domovním prostorem ani prostorem se zvýšeným nebezpečím požáru (například garáž).

Vedlejší místnost musí být dostatečně větraná a musí být zajištěno proudění vzduchu přes tuto místnost do místnosti v níž je instalován spotřebič.

5 - SPALINOVÝ TERMOSTAT

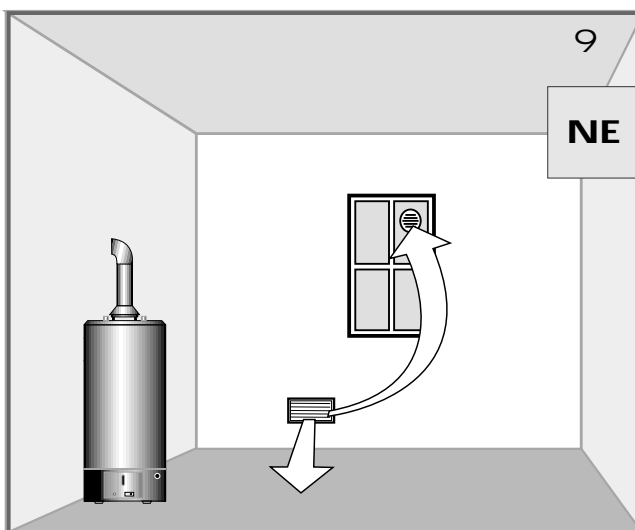
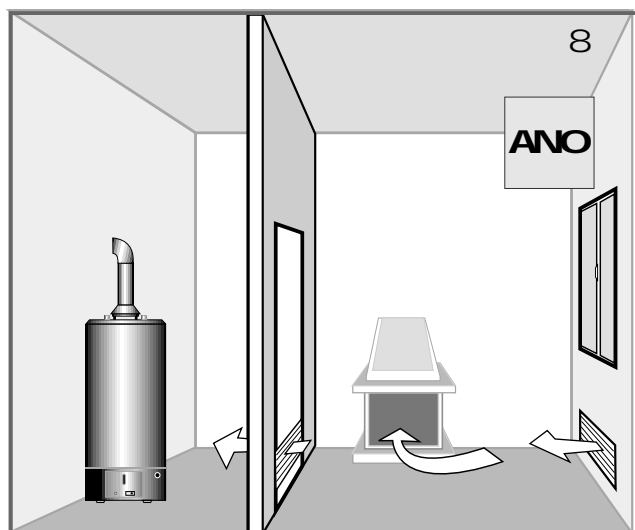
Tyto plynové spotřebiče (typ B) jsou vybaveny bezpečnostním zařízením, které v případě úniku spalin do místnosti zajistí automatické přerušení vstupu plynu do hlavního hořáku.

Toto zařízení se automaticky aktivuje při každém cyklu ohřevu.

V případě nepřímého větrání je větrací otvor nedostatečný pro zajištění přísunu vzduchu pro krb a plynový spotřebič instalovaný ve vedlejší místnosti (viz stejný bod v kapitole „Přímé větrání“).

DŮLEŽITÉ!

Pokud dojde k opakovanému zásahu spalinového termostatu vypněte spotřebič a obraťte se na autorizovanou servisní organizaci.



Pojistka proti zpětnému toku spalin nesmí být ze žádného důvodu odstraněna; v případě špatné funkce odtahu spalin by mohlo dojít k zpětnému toku produktů spalování, a tedy i oxidu uhelnatého, a k jejich unikání do místností, což by mohlo způsobit značné nebezpečí pro jejich obyvatele.

Z téhož důvodu je v případě závady zařízení nutný zásah autorizovaného a náležitě kvalifikovaného personálu a k opravě je třeba použít vyhradně originální náhradní díly.

PROVOZ A ZAPOJENÍ POJISTKY PROTI ZPĚTNÉMU TOKU SPALIN

Ohřívače vody jsou vybaveny zařízením, jehož funkce spočívá v přerušení přístupu plynu do hořáku - a tedy v přerušení chodu ohřívače - v případě částečného nebo úplného ucpání odtahového potrubí a komína.

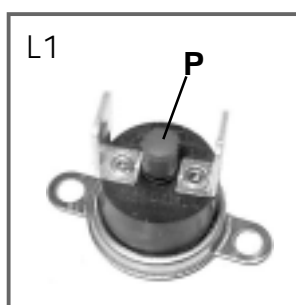
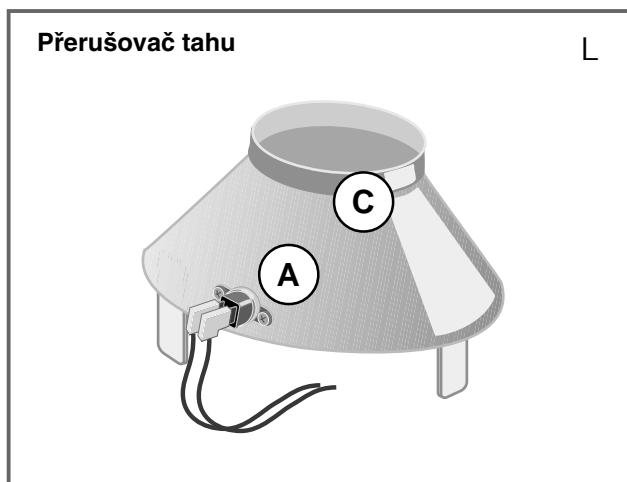
Toto zařízení se skládá z termostatu A (obr. L) nastaveného na $85^{\circ}\text{C} \pm 3$ umístěného na okraji přerušovače tahu spalin C a napojeného na termočlánek a havarijní termostat přehřátí plynového ventilu.

Všechny tyto díly jsou součástí sady přerušovače tahu spalin, která je dodávána spolu s ohřívačem a musí být instalována v souladu s následujícími instrukcemi.

Spalinový termostat A je typu s manuálním obnovením (obr. L.1.). Pokud dojde k zablokování ohřívače zásahem spalinového termostatu, je třeba obnovit jeho funkci následujícím způsobem:

- po zablokování ohřívače vyčkejte 10 minut;
- stiskněte na doraz deblokační tlačítko reset P na termostatu;
- ohřívač znovu spusťte stejným postupem jako při jeho normálním uvedení do provozu.

Pokud by k zásahu pojistky proti zpětnému toku spalin docházelo opakovaně, nepokoušejte se ohřívač znovu spouštět a o odstranění závady požádejte autorizovaného servisního pracovníka.



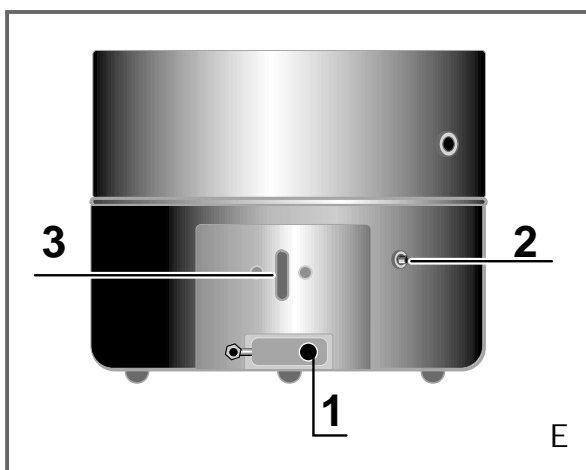
Pozor. Pro správnou instalaci odsávače spalin a odpovídajícího příslušenství konzultovat specifický instrukční list, který je příloze k zařízení.



NÁVOD NA SPUŠTĚNÍ A VYPNUTÍ S VENTILEM EUROSIT

SPUŠTĚNÍ

Ovládací prvek 1 přepněte z polohy ● (vypnuto) do polohy ★ (zapalovací hořáček).



1. Ovládací prvek
2. Piezozapalovač
3. Průzor pro kontrolu plamínku

Stlačte ovládací prvek 1 a současně dvakrát nebo případně vícekrát zapalujte stlačováním piezozapalovače 2; ovládací prvek držte stlačený cca 20 sekund. Zkontrolujte vizuálně, zda došlo k zapálení kořáčku průzorem 3.

Pokud po uvolnění ovládacího prvku 1 dojde ke zhasnutí zapalovacího hořáčku, opakujte tuto operaci dále a prodlužte dobu stlačení ovládacího prvku, do doby zapálení plamínku. Delší doba stlačení ovládacího prvku je potřebná v určitých případech k důkladnému odvodu plynu v přívodní trubičce plynu.

Dále otáčejte ovládacím prvkem 1 proti směru hodinových ručiček ze zapalovací polohy do polohy označené čísly, které odpovídají určité požadované teplotě od č. 1 (cca 40° C) do čísla 7 (cca 70°).

ODSTAVENÍ Z PROVOZU

Otočte ovládacím prvkem 1 do polohy ● (zhasnuto), Ověřte, zda došlo ke zhasnutí zapalovacího hořáčku. Po zhasnutí zapalovacího hořáčku vyčkejte 10 minut do dalšího případného zapálení.

BEZPEŠNOSTNÍ PRVKY

K zabezpečení bezchybné funkce spotřebiče slouží následující funkční součásti:

- Kontrola plamene pomocí termočláneku: dojde k okamžitému přerušení přívodu plynu případě zhasnutí zapalovacího hořáčku a tento stav není způsoben náhodnými vnějšími vlivy, jedná se pravděpodobně o vadu bezpečnostních prvků a je třeba přivolat autorizovaného servisního pracovníka.

- Havarijní termostat: Zasahuje stejným způsobem jako termočlánek v případě, že teplota vody v zásobníku přesáhne 90° C°; v tomto stavu lze zařízení znovu uvést do provozu až po vychladnutí vody zásobníku.

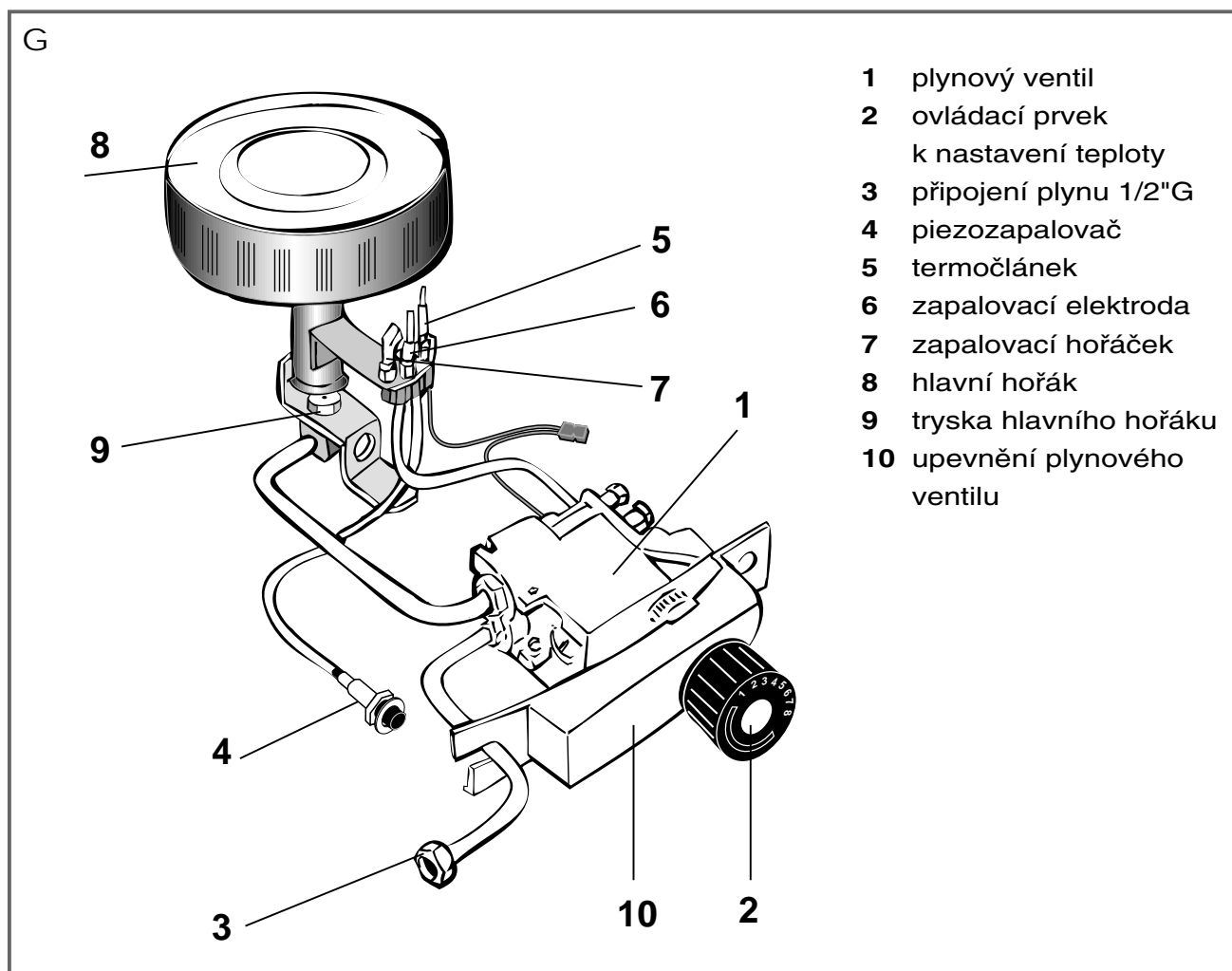
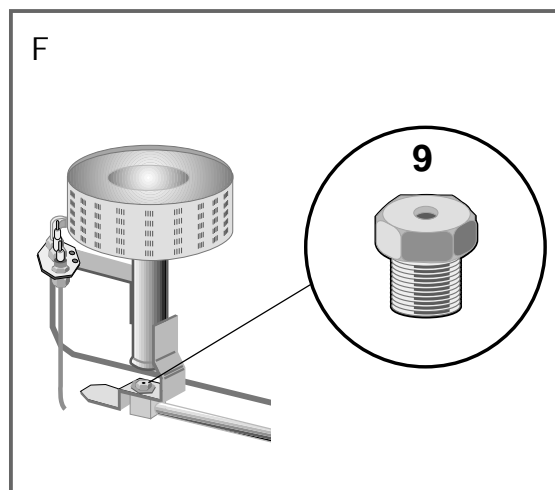
V každém případě je třeba vždy zavolat autorizovaného servisního pracovníka před tím, než bude zařízení znovu uvedeno do provozu.

URŠENO PRO ODBORNOU FIRMU

1 - NÁVOD NA PŘESTAVBU PRO SPALOVÁNÍ JINÉHO DRUHU PLYNU

PŘEDPISY

Spotřebiče kategorie **I12H3B/P+** jsou z výroby uzpůsobeny pro spalování zemního plynu G20 a mohou být taktéž upraveny pro spalování kapalných paliv G30-G31.



2 - DEMONTÁŽ PLYNOVÉ SKUPINY A VÝMĚNA TRYSEK

K přestavení spotřebiče pro spalování jiného druhu plynu je nutné vyměnit trysku hlavního hořáku a trysku zapalovacího hořáčku.

POZOR:

Sada trysek na přestavbu pro spalování jiného druhu plynu musí být zvlášť objednána, není-li ji součástí spotřebiče.

Doporučujeme provést nejprve demontáž plynové skupiny.

DEMONTÁŽ PLYNOVÉ SKUPINY

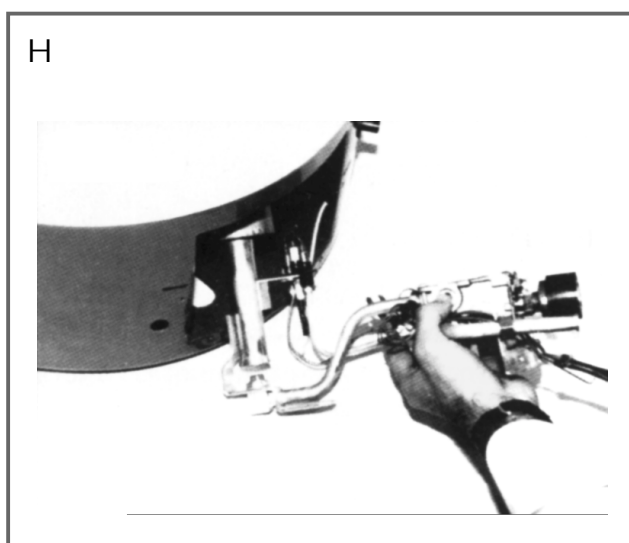
- Odpojte kabel pojistky zpětného toku spalín od havarijního termostatu a od termočlátku, dále odpojte kabel piezozapalovače a vytáhněte sondu provozního termostatu plynového ventilu z jímky.
- Vyjměte plynovou skupinu mírným potáhnutím a nakloněním.

VÝMĚNA TRYSEK

a) Vyšroubujte hlavní trysku 9 (obr. F) a vyměňte jí.

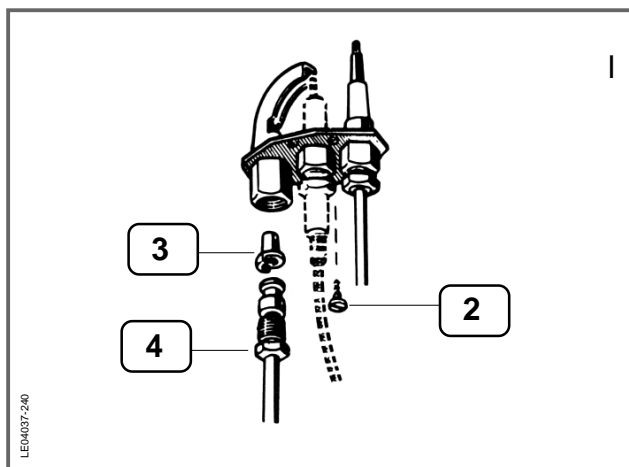
b) Vyměňte trysku 3 (obr. I) zapalovacího hořáčku následujícím způsobem?

- úplně vyšroubujte upevňovací šroub 2
- odšroubujte objímku 4
- vyměňte trysku 3
- smontujte všechny funkční součásti v opačném sledu.



MONTÁŽ PLYNOVÉ SKUPINY

- Vmontujte plynovou skupinu respektováním pokynů v oddíle "Demontáž plynové skupiny" v opačném sledu. Před započítím jednotlivých operací proveďte tyto kontroly:
- Sonda provozního termostatu plynového ventilu musí být řádně umístěna v jímce a zajišťovací drátěná objímka musí být zaháknuta ve spodní části jímky.
- Zkontrolujte, zda je plynová skupina v odpovídající centrální poloze.
- Za odpovídající řádné uvedení do provozu je zodpovědná autorizovaná servisní firma.



ROZMĚRY TRYSEK

	Hlavní hořk			Zapalovací hořák
	120	150	200	120 - 150 - 200
obsah zemí plyn G 20	1,85 - 3,00	1,95 - 3,00	2,15 - 3,40	0,37
butan/propan	1,62	1,75	1,90	0,24

JMENOVITÝ TLAK PLYNU

zemí plyn	G 20	20 mbar
propan/butan	G 31 - G 30	28 ÷ 30 mbar

SEŘÍZENÍ

8.1. Regulačním šroubem 13 (obr. S) nastavte délku plamene zapalovacího hořáku na 2 - 3 cm tak, aby zasahoval na špičku termočlánku.

8.2. Zkontroluje tlak plynu vstupu plynového ventilu (šroub 11 obr. S), případně tlak seřídte regulátorem tlaku (14 obr. S).

