

Manual de instrucciones

Cajón calentaplatos

Instruções de Utilização

Aquecedor de Pratos

Istruzioni d'uso

Cassetto Scaldastoviglie

Οδηγίες Χρήσης

Εντοιχιζόμενος Θερμοθάλαμος Πιατικών



| | | |
|----|---|----|
| 1 | PRECAUZIONI D'USO | 36 |
| 2 | ISTRUZIONI PER LO SMALTIMENTO - LA NOSTRA POLITICA DI SALVAGUARDIA AMBIENTALE | 37 |
| 3 | PRECAUZIONI DI SICUREZZA | 38 |
| 4 | DESCRIZIONE DELL'APPARECHIO | 41 |
| 5 | PRIMA DEL PRIMO USO | 42 |
| 6 | DESCRIZIONE DEI COMANDI DEL PANNELLO DI CONTROLLO | 43 |
| 7 | UTILIZZO DEL CASSETTO SCALDASTOVIGLIE | 44 |
| 8 | PULIZIA E MANUTENZIONE | 47 |
| 9 | GUASTI, COSA FARE?..... | 48 |
| 10 | INSTALLAZIONE DELL'APPARECCHIO | 49 |



ISTRUZIONI PER L'UTENTE: *includono le raccomandazioni per l'uso, una descrizione dei comandi e le procedure corrette per la pulizia e la cura dell'apparecchio*



ISTRUZIONI PER L'INSTALLATORE: *intese per il tecnico qualificato che si occuperà dell'installazione, dell'avviamento e del collaudo dell'apparecchio.*

1 PRECAUZIONI D'USO



IL PRESENTE MANUALE È PARTE INTEGRANTE DELL'APPARECCHIO. ABBIATENE CURA E CONSERVATELO A PORTATA DI MANO PER TUTTA LA DURATA UTILE DEL CASSETTO SCALDASTOVIGLIE.

PRIMA DI UTILIZZARE L'APPARECCHIO, SI RACCOMANDA DI LEGGERE IL PRESENTE MANUALE E TUTTE LE INFORMAZIONI IVI CONTENUTE. L'INSTALLAZIONE DEVE ESSERE AFFIDATA A PERSONALE QUALIFICATO, IN CONFORMITÀ ALLE NORMATIVE APPROPRIATE. QUESTO APPARECCHIO È INTESO PER USO DOMESTICO ED È CONFORME ALLE DIRETTIVE CEE ATTUALMENTE IN VIGORE. IL PRODUTTORE DECLINA QUALSIASI RESPONSABILITÀ A FRONTE DI UTILIZZI DIVERSI DA QUANTO SOPRA RIPORTATO.

CONSERVARE QUESTE ISTRUZIONI PER L'USO SEMPRE A PORTATA DI MANO E CONSEGNARLE AD UN EVENTUALE FUTURO UTENTE NEL CASO IN CUI GLI SI DOVESSE CEDERE L'APPARECCHIO!



NON UTILIZZARE L'APPARECCHIO PER RISCALDARE GLI AMBIENTI. OGGETTI FACILMENTE INFIAMMABILI POSTI NELLE SUE VICINANZE POTREBBERO PRENDERE FUOCO PER L'AUMENTO DELLA TEMPERATURA.



NON ABBANDONARE MAI I RESIDUI DELL'IMBALLAGGIO IN CASA. SEPARARE I VARI MATERIALI DELL'IMBALLAGGIO PER TIPO E CONSEGNARLI AL PIU' VICINO CENTRO DI SMALTIMENTO.



LE ETICHETTE APPOSTO SU QUESTO APPARECCHIO SONO CONFORMI ALLA DIRETTIVA 2002/96/CE - WASTE ELECTRICAL AND ELECTRONIC EQUIPMENT (WEEE) (RECUPERO MATERIALI ELETTRONICI ED ELETTRICI DI SCARTO).

SULLA PRESENTE DIRETTIVA SONO RIPORTATE LE NORMATIVE CHE DISCIPLINANO LA RACCOLTA E IL RICICLAGGIO DELLE APPARECCHIATURE NON PIU' UTILIZZABILI IN TUTTA L'UNIONE EUROPEA.



NON OSTRUIRE MAI LE APERTURE E LE FESSURE PREVISTE PER L'AREAZIONE E LA DISPERSIONE DEL CALORE.



LA PIASTRINA DATI RIPORTANTE I DATI TECNICI, IL NUMERO DI SERIE E IL MARCHIO È UBICATA IN UNA POSIZIONE VISIBILE SUL BLOCCO RISCALDANTE. NON RIMUOVERE MAI LA PIASTRINA DATI.



NON UTILIZZARE MAI PAGLIETTE ABRASIVE METALLICHE O RASCHIATOI APPUNTITI CHE DANNEGGEREBBERO LA SUPERFICIE.

SE NECESSARIO, UTILIZZARE PRODOTTI STANDARD NON ABRASIVI CON L'AIUTO DI UTENSILI DI LEGNO O DI PLASTICA. RISCIAQUARE ACCURATAMENTE E ASCIUGARE CON UN PANNO MORBIDO O UNA PELLE SCAMOSCIATA.





2 ISTRUZIONI PER LO SMALTIMENTO - LA NOSTRA POLITICA DI SALVAGUARDIA AMBIENTALE

I nostri prodotti sono imballati solamente con utilizzo di materiali non inquinanti, non dannosi per l'ambiente e riciclabili. Si richiede agli utenti di collaborare, smaltendo gli imballaggi in modo adeguato. Contattare il proprio rivenditore o le organizzazioni locali competenti per richiedere gli indirizzi delle strutture di raccolta, riciclaggio e smaltimento.

Non gettare mai tutto o parte dell'imballaggio nelle aree circostanti. Le parti dell'imballaggio e in particolare i sacchetti di plastica rappresentano un rischio di soffocamento per i bambini.

Anche il Vostro vecchio apparecchio deve essere smaltito in modo adeguato.

Importante: consegnare l'apparecchio alla propria organizzazione locale autorizzata alla raccolta degli apparecchi rottamati. Uno smaltimento corretto consente il recupero intelligente di materiali di valore.

Gli apparecchi che non vengono più utilizzati devono essere staccati dalla rete di alimentazione e devono essere rimosse tutti i fili elettrici conduttori, in modo che non rappresentino un pericolo per i bambini.

3 PRECAUZIONI DI SICUREZZA



LE NORME DI SICUREZZA INERENTI AD APPARECCHIATURE ELETTRICHE O A GAS E ALLE FUNZIONI DI VENTILAZIONE SONO RIPORTATE SULLE ISTRUZIONI D'INSTALLAZIONE.

NEL VOSTRO INTERESSE E A TITOLO DI SICUREZZA PERSONALE, TUTTE LE APPARECCHIATURE ELETTRICHE DEVONO, PER LEGGE, ESSERE INSTALLATE E RIPARATE SOLAMENTE DA PERSONALE QUALIFICATO, IN CONFORMITÀ ALLE NORMATIVE APPROPRIATE. I NOSTRI INSTALLATORI QUALIFICATI VI POSSONO GARANTIRE UN LAVORO BEN ESEGUITO.

LE APPARECCHIATURE A GAS O ELETTRICHE DEVONO SEMPRE ESSERE SCOLLEGATE DA PERSONALE ADEGUATAMENTE ESPERTO.

PRIMA DI ALLACCIARE L'APPARECCHIO ALLA RETE ELETTRICA, CONFRONTARE I DATI DI ALLACCIAMENTO (TENSIONE E FREQUENZA) INDICATI SULLA TARGHETTA DATI CON QUELLI DELLA RETE ELETTRICA LOCALE. QUESTI DATI DEVONO ASSOLUTAMENTE COINCIDERE SE SI VUOLE EVITARE CHE L'APPARECCHIO SI POSSA DANNEGGIARE. IN CASO DI DUBBI CONSULTARE IL VOSTRO ELETTRICISTA DI FIDUCIA.



LA SICUREZZA ELETTRICA DELL'APPARECCHIO VIENE GARANTITA SOLO SE QUESTO VIENE ALLACCIATO A UN REGOLAMENTARE CONDUTTORE DI MESSA A TERRA. LA CASA PRODUTTRICE NON RISPONDE DEI DANNI CAUSATI DALLA MANCANZA O DALL'INTERRUZIONE DEL CONDUTTORE DI MESSA A TERRA (P.E. SCOSSA ELETTRICA).



L'APPARECCHIO DEVE ESSERE MONTATO E COLLEGATO DA UN ELETTRICISTA SPECIALIZZATO. RIVOLGERSI IN TAL CASO AD UN ELETTRICISTA SPECIALIZZATO CHE SIA A CONOSCENZA DELLE NORMATIVE LOCALI E DI QUELLE SUPPLEMENTARI EMANATE DALL'AZIENDA ELETTRICA DI ZONA E CHE ESEGUA I LAVORI NEL RISPETTO DELLE STESSE. LA CASA PRODUTTRICE NON SI ASSUME ALCUNA RESPONSABILITÀ PER DANNI CAUSATI DA UN MONTAGGIO NON CORRETTO O DA UN ALLACCIAMENTO NON A NORMA DELL'APPARECCHIO.



AVVERTENZA! UTILIZZARE L'APPARECCHIO SOLO DOPO CHE È STATO INCASSATO CORRETTAMENTE. SOLO IN QUESTO MODO NON SI CORRE IL RISCHIO DI TOCCARE ELEMENTI SOTTOTENSIONE.



AVVERTENZA! NON APRIRE ASSOLUTAMENTE L'INVOLUCRO DELL'APPARECCHIO. SE SI VIENE A CONTATTO CON ELEMENTI SOTTO TENSIONE O SE SI MODIFICA LA STRUTTURA ELETTRICA E MECCANICA, SI POSSONO CREARE SITUAZIONI PERICOLOSE PER L'UTENTE E SI PUÒ COMPROMETTERE IL CORRETTO FUNZIONAMENTO DELL'APPARECCHIO.



AVVERTENZA! NON CONSERVARE CONTENITORI IN PLASTICA OPPURE OGGETTI INFIAMMABILI NELL'APPARECCHIO. QUESTI OGGETTI POTREBBERO INFATTI FONDERSI O INCENDIARSI QUANDO SI ACCENDE LO SCALDASTOVIGLIE. **PERICOLO DI INCENDIO!**



AVVERTENZA! QUESTO APPARECCHIO NON È ADATTO ALL'UTILIZZO DA PARTE DI PERSONE (COMPRESI I BAMBINI) CON CAPACITÀ FISICHE, SENSORIALI O MENTALI RIDOTTE. GLI UTENTI CHE MANCHINO DI ESPERIENZA E CONOSCENZA DELL'APPARECCHIO OPPURE AI QUALI NON SIANO STATE DATE ISTRUZIONI RELATIVE ALL'UTILIZZO DELL'APPARECCHIO DOVRANNO ESSERE SOGGETTE ALLA SUPERVISIONE DA PARTE DI UNA PERSONA RESPONSABILE DELLA LORO SICUREZZA. È NECESSARIO VIGILARE SUI BAMBINI PER ASSICURARE CHE NON GIOCHINO CON L'APPARECCHIO.



AVVERTENZA: NON DIMENTICARSI MAI CHE LA PELLE DEI BAMBINI È MOLTO DELICATA E QUINDI PIÙ SENSIBILE ALLE ALTE TEMPERATURE. EVITARE PERTANTO CHE I BAMBINI GIOCHINO CON L'APPARECCHIO. L'APPARECCHIO POTREBBE INIZIARE A RISCALDARSI SE ACCESO INAVVERTITAMENTE: PERICOLO DI USTIONI!



AVVERTENZA: IL VANO INTERNO DELL'APPARECCHIO PUÒ RAGGIUNGERE TEMPERATURE FINO A 75 °C A SECONDA DELLA TEMPERATURA SELEZIONATA E DEL PERIODO DI FUNZIONAMENTO. UTILIZZARE, SE NECESSARIO, DEI GUANTI DA CUCINA PER ESTRARRE LE STOVIGLIE DAL CASSETTO.



QUESTO APPARECCHIO È STATO PENSATO PER IL SOLO USO DOMESTICO!

PRESTARE ATTENZIONE A NON DANNEGGIARE IL APPARECCHIO O CREARE ALTRE SITUAZIONI PERICOLOSE, ATTENENDOSI ALLE SEGUENTE ISTRUZIONI:

- Non appoggiarsi e non sedersi sul cassetto quando è aperto, perché altrimenti si potrebbero danneggiare le guide telescopiche. La portata massima del cassetto è di 25 kg.

PULIZIA:

- Non utilizzare assolutamente un pulitore a vapore. Il vapore potrebbe infatti raggiungere i componenti sotto tensione e provocarne il cortocircuito. La pressione del vapore potrebbe però anche danneggiare permanentemente le superfici e i componenti dell'apparecchio; danni per i quali la casa produttrice non si assume alcuna responsabilità.
- Si raccomanda di attenersi alle istruzioni sulla pulizia riportate al paragrafo "Pulizia e Manutenzione".

RIPARAZIONI:

- **Attenzione!** I lavori di montaggio e di manutenzione o riparazione devono essere eseguiti esclusivamente da personale specializzato. Lavori di installazione e di manutenzione o riparazione non a norma possono creare pericoli per l'utente, per i quali **la casa produttrice non si assume alcuna responsabilità.**
- **Attenzione!** Riparazioni all'apparecchio durante il periodo di garanzia possono essere eseguite solo dal Servizio di assistenza tecnica autorizzato dalla stessa casa produttrice, perché altrimenti decadrebbe il diritto di garanzia per eventuale successivi danni.

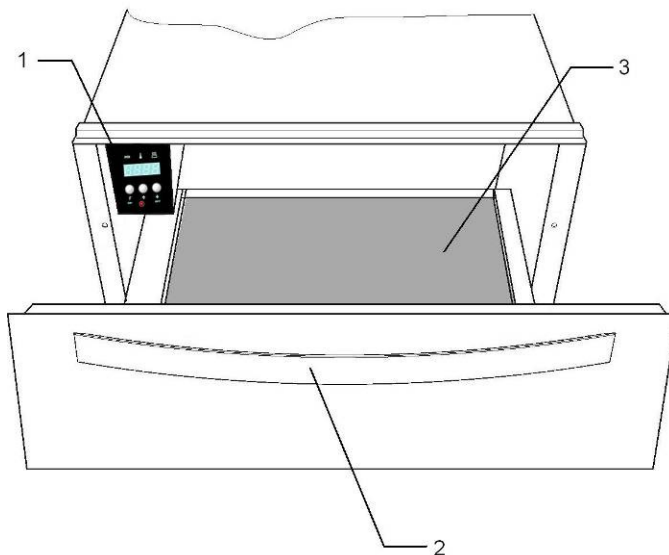
- **Attenzione!** Prima di eseguire lavori di installazione e manutenzione o riparazione, staccare l'apparecchio dall'alimentazione elettrica. L'apparecchio è staccato dall'alimentazione elettrica solo se
 - il fusibile dell'impianto domestico è scattato.
 - la spina dell'apparecchio è staccata dalla rete elettrica; – per staccare l'apparecchio dalla rete non tirare il cavo di alimentazione, ma staccare manualmente la spina.



Il produttore declina qualsiasi responsabilità a fronte d'infortuni o danni causati dalla mancata conformità alle suddette normative o causate da manomissione anche di una sola parte dell'apparecchio e dall'uso di parti di ricambio non originali.



4 DESCRIZIONE DELL'APPARECHIO



1. – Pannello di controllo
2. – Maniglia

3. – Base antiscivolo

4.1 Informazioni preliminari

L'apparecchio è dotato di un sistema di ventilazione ad aria calda. Una ventola distribuisce il calore della resistenza di riscaldamento in modo ottimale all'interno del cassetto.

Il termostato permette di determinare e controllare la temperatura desiderata per le stoviglie inserite.

La circolazione dell'aria riscalda le stoviglie in modo uniforme e rapido.

Una griglia di protezione impedisce che si possano toccare accidentalmente la resistenza di riscaldamento e la ventola.

La base del cassetto è rivestita con materiale antiscivolo per impedire che le stoviglie possano spostarsi quando si apre o chiude il cassetto.



5 PRIMA DEL PRIMO USO



Non abbandonare mai i resti dell'imballaggio in casa. Separare i materiali residui dell'imballaggio per tipo e consegnarli al centro di smaltimento più vicino.



Prima di utilizzare l'apparecchio per la prima volta, pulirlo con un panno umido ed asciugarlo quindi accuratamente come descritto al capitolo "Pulizia e manutenzione".

Riscaldare il cassetto vuoto per almeno 2 ore. A tal scopo, impostare la temperatura a 75°C.

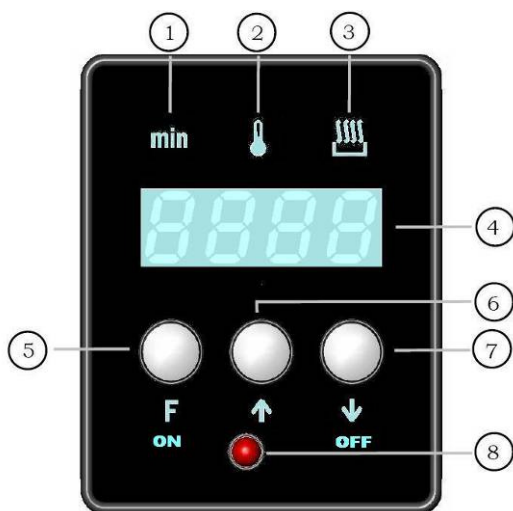
Assicurarsi durante questo periodo di riscaldamento che la cucina sia ben areata.

Gli elementi in metallo sono stati trattati con un apposito prodotto protettivo. Questo prodotto potrebbe essere la causa di cattivi odori al primo riscaldamento del cassetto. Questi odori ed eventuali fumi scompaiono velocemente e non sono da attribuire ad un allacciamento non a norma o ad un difetto dell'apparecchio.



6 DESCRIZIONE DEI COMANDI DEL PANNELLO DI CONTROLLO

Tutti i dispositivi di monitoraggio e di comando dell'apparecchio sono raggruppati sul pannello anteriore. Nella tabella sottostante sono riportati i simboli utilizzati.



1. Spia timer
2. Spia temperatura
3. Spia avvio ritardato
4. Display
5. Tasto Funzione / ON
6. Tasto Su (aumento)
7. Tasto Giù (diminuzione) / OFF
8. Spia funzionamento



7 UTILIZZO DEL CASSETTO SCALDASTOVIGLIE

7.1 Precauzioni e Consigli generali



Al primo utilizzo del cassetto scaldastoviglie, riscaldarli alla temperatura massima, per un tempo sufficiente a bruciare qualsiasi residuo oleoso del processo produttivo che potrebbe contaminare gli alimenti con odori sgradevoli.

7.2 Impostazioni d'esercizio

7.2.1 Modalità stand-by

Quando si trova in modalità stand-by l'intero sistema è disinserito e il display e le spie sono spenti.

7.2.2 Funzionamento normale

Quando si trova in questa modalità il sistema genera calore. Il display indica alternativamente ogni 2 secondi il tempo di funzionamento rimanente e la temperatura impostata. Le spie del timer e della temperatura si illuminano alternativamente ogni 2 secondi in sintonia con le indicazioni del display. La spia di funzionamento rimane accesa ininterrottamente finché il timer arriva a zero.

Per programmare il funzionamento normale, procedere come segue:

- a) Premere il tasto "F" una o più volte finché la spia del timer lampeggia.
- b) Premere i tasti "↑" o "↓" per impostare il tempo di funzionamento desiderato tra 0:00 e 4:00 ore.
- c) Premere il tasto "F" per confermare. La spia della temperatura inizia a lampeggiare.
- d) Premere i tasti "↑" o "↓" per impostare la temperatura desiderata tra 30 e 75°C.
- e) Premere il tasto "F" per 3 secondi oppure attendere 5 secondi.
- f) Il cassetto scaldastoviglie inizia a funzionare con i parametri impostati.

7.2.3 Avvio ritardato

In questa modalità il display indica il tempo rimanente all'inizio del funzionamento facendo il conto alla rovescia. La spia di funzionamento lampeggia e quella dell'avvio ritardato è accesa.

Per impostare l'avvio ritardato procedere come segue:

- a) Programmare i normali parametri di funzionamento come ai punti da a) a d) del paragrafo precedente.
- b) Premere il tasto "F" per confermare. La spia di avvio ritardato inizia a lampeggiare.
- c) Premere i tasti "↑" o "↓" per impostare il ritardo di avvio desiderato tra 0:00 e 9:50 ore.
- d) Premere il tasto "F" per 3 secondi oppure attendere 5 secondi.
- e) Il cassetto scaldastoviglie entra in modalità avvio ritardato.
- f) Trascorso il periodo di avvio ritardato, il cassetto scaldastoviglie inizia a funzionare con i parametri impostati.



7.2.4 Annullamento operazione

Il programma impostato può essere annullato in qualsiasi momento premendo il tasto “↓” per 3 secondi.

Il funzionamento o l'avvio ritardato possono essere annullati (ad esempio, se un ospite arriva in anticipo o le stoviglie sembrano sufficientemente calde) premendo il tasto “↓” per 3 secondi.

7.3 Tempi di riscaldamento

Diversi fattori influenzano i tempi di riscaldamento:

- materiale e spessore delle stoviglie;
- quantità di stoviglie caricate;
- disposizione delle stoviglie caricate;
- impostazione della temperatura.

Non è quindi possibile fornire indicazioni assolute.

Impostando la temperatura su 60°C e per raggiungere un riscaldamento omogeneo, possono essere considerati indicativi i seguenti valori:

| STOVIGLIE | TEMPO (MIN) |
|-------------------------|-------------|
| STOVIGLIE PER 6 PERSONE | 30 – 35 |

Potete dedurre dall'esperienza pratica quali siano le impostazioni ottimali per le Vostre esigenze.



7.4 Capacità

La capacità dipende dalle dimensioni delle stoviglie.

STOVIGLIE PER 6 PERSONE

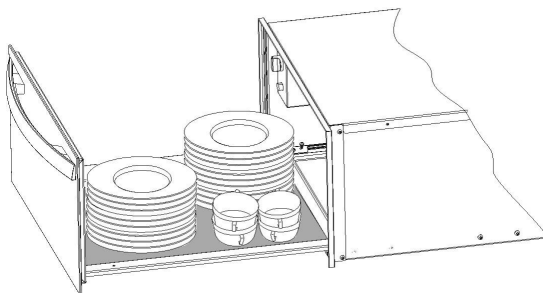
6 PIATTI Ø 24 CM
6 SCODELLE PER MINESTRA Ø 10CM
1 CIOTOLA Ø 19 CM
1 CIOTOLA Ø 17 CM
1 CIOTOLA Ø 32 CM

○
20 PIATTI Ø 28 CM

○
80 TAZZINE DA CAFFÈ

○
40 TAZZE

○
...





8 PULIZIA E MANUTENZIONE

La pulizia rappresenta generalmente l'unico tipo di manutenzione necessaria.



Attenzione! Prima di iniziare la pulizia staccare l'apparecchio dall'alimentazione di rete. Togliere la spina dalla presa o disattivare il circuito di alimentazione dell'apparecchio.



Avvertenza! Non utilizzare detersivi aggressivi o prodotti abrasivi, spugne abrasive e neppure oggetti appuntiti, perché potrebbero macchiare l'apparecchio.



Avvertenza! Non utilizzare mai getti di vapore per la pulizia delle parti interne dell'apparecchio.

8.1 Frontale e pannello comandi

È sufficiente pulire l'apparecchio con un panno umido. Nel caso dovesse essere particolarmente sporco, aggiungere un paio di gocce di detersivo all'acqua di pulizia. Asciugare quindi l'apparecchio con un panno asciutto.

I frontali in acciaio inossidabile degli scaldastoviglie possono essere puliti con detersivi speciali appositi. Questi prodotti rallentano la formazione dello sporco sulla superficie del cassetto. Applicare una minima quantità del prodotto con un panno morbido su tutta la superficie da trattare.

8.2 Vano interno

Pulire il vano interno con un panno umido dopo ogni uso. Nel caso dovesse essere particolarmente sporco, aggiungere un paio di gocce di detersivo all'acqua di pulizia.

Asciugare quindi le superfici con un panno asciutto.

Evitare che defluisca acqua nei fori di ventilazione.

Riutilizzare il cassetto solo quando si è asciugato completamente.

8.3 Base antiscivolo

La base antiscivolo può essere tolta per pulire il fondo del cassetto.

Pulire la base preferibilmente a mano con acqua calda e un detersivo delicato.

Infine asciugarla bene.

Reinserire la base antiscivolo nel cassetto solo quando è completamente asciutta.



9 GUASTI, COSA FARE?



ATTENZIONE! *Qualsiasi tipo di riparazione deve essere eseguito solo da personale specializzato. Qualsiasi riparazione che non viene eseguita da personale autorizzato dalla casa produttrice potrebbe rivelarsi pericolosa.*

I seguenti guasti possono essere rimossi dall'utente senza che sia necessario l'intervento del Servizio Assistenza.

Le stoviglie non si riscaldano a sufficienza? Verificare se

- l'apparecchio è acceso;
- è stata impostata la temperatura giusta;
- le aperture di ventilazione sono state ostruite da piatti o fondine di grandi dimensioni;
- le stoviglie sono state riscaldate per un periodo sufficientemente lungo.

Diversi fattori influenzano i tempi di riscaldamento:

- materiale e spessore delle stoviglie;
- quantità di stoviglie caricate;
- disposizione delle stoviglie caricate;
- impostazione della temperatura.

Le stoviglie non si riscaldano? Verificare se

- si sente un rumore di ventola;

Se la ventola è in funzione, significa che la resistenza di riscaldamento è difettosa. Se la ventola non funziona, significa che è difettosa.

- il fusibile dell'impianto domestico è scattato.

Le stoviglie si riscaldano troppo?

- La scheda elettronica è difettosa.



10 INSTALLAZIONE DELL'APPARECCHIO

10.1 Prima dell'installazione



Assicurarsi che la tensione di alimentazione indicata sulla targhetta dati corrisponda a quella della vostra rete elettrica.

Aprire il cassetto, rimuovere **tutti gli accessori** e il materiale d'imballaggio.

Attenzione! Il frontale del cassetto potrebbe essere ricoperto da un **film protettivo**. Rimuovere la protezione con cautela prima del primo utilizzo dell'apparecchio cassetto scaldastoviglie, iniziando a staccarla partendo dal basso.

Assicurarsi che il cassetto non sia danneggiato. Controllare che il cassetto si chiuda correttamente. In presenza di danni informare il Servizio Assistenza.

Il cassetto scaldastoviglie può essere incassato solo sugli apparecchi che sono stati indicati dal produttore. **La casa produttrice non garantisce il corretto funzionamento del cassetto se combinato con apparecchi non da lei indicati e non risponde per eventuali danni causati da un tale uso improprio.**

10.2 Incasso

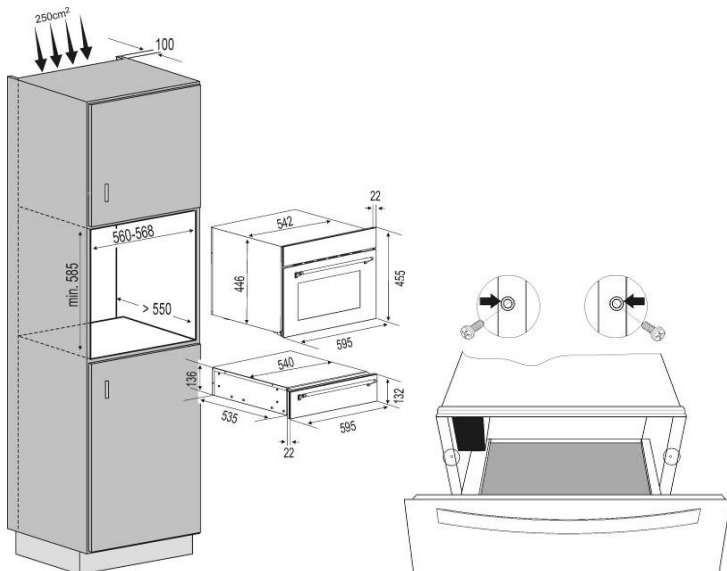
Prima di procedere al montaggio dello scaldastoviglie e dell'apparecchio a lui combinato, predisporre un piano intermedio fisso nel mobile, il quale assicuri la portata necessaria per entrambi gli apparecchi.

L'apparecchio combinato viene invece posizionato senza ulteriori piani intermedi direttamente sul cassetto scaldastoviglie incassato.

Per l'incasso dell'apparecchio combinato attenersi assolutamente alle indicazioni contenute nelle relative istruzioni per l'uso e per il montaggio.

Le dimensioni principali per l'incasso sono indicate in mm e riportate **nel diagramma di installazione**. Per il montaggio proseguire come indicato:

1. sistemare il cassetto nel mobile in modo che sia ben centrato e allineato;
2. assicurarsi che la cornice sia perfettamente aderente al mobile;
3. aprire il cassetto e fissare l'involucro alle pareti del mobile con le due viti in dotazione.



10.3 Allacciamento elettrico



L'allacciamento elettrico deve essere eseguito da un elettricista qualificato conformemente alla legislazione vigente.



Prima di collegare il cassetto scaldastoviglie alla rete elettrica, verificare che il voltaggio e la frequenza della rete corrispondano a quelli indicati sulla piastrina dati posizionata all'interno del blocco riscaldante, che dovrebbe essere conservata insieme a questo manuale.



L'allacciamento elettrico deve essere effettuato tramite un interruttore bipolare la cui potenza sia adeguata all'assorbimento dell'apparecchio e che abbia un'intercapedine minima di 3mm tra i contatti, in modo da garantire il disinserimento dalla rete elettrica in caso di emergenza o di pulizia del cassetto scaldastoviglie. Se per l'allacciamento elettrico viene utilizzata anche una spina, quest'ultima deve essere accessibile dopo l'installazione.



Collegare l'apparecchio a terra in conformità alle normativa sulla sicurezza degli impianti elettrici. **ATTENZIONE! IL PRESENTE SCALDASTOVIGLIE DEVE ESSERE ASSOLUTAMENTE COLLEGATO A TERRA.**

In caso di guasto al cavo di alimentazione montato sul cassetto scaldastoviglie, deve essere sostituito con un cavo originale fornito dal servizio di assistenza postvendita.

Il produttore e il rivenditore declinano ogni responsabilità per eventuali danni a persone, animali o cose, dovuti alla mancata osservanza delle presenti istruzioni di montaggio.

