



istruzioni per l'uso

ASCIUGACAPELLI

ASCIUGACAPELLI

IT

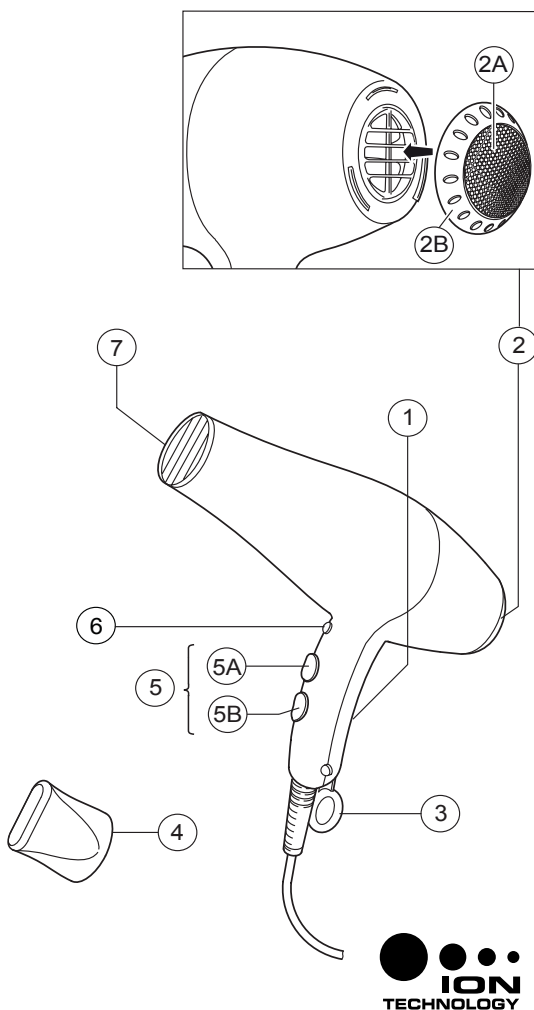
pagina

1

Type 41008

IMETEC

[Z]



DATI TECNICI

IMETEC

TYPE 41008

230-240 V 50 Hz 1750-1900 W



www.imetec.com



MANUALE DI ISTRUZIONI PER L'USO DELL'ASCIUGACAPELLI

Gentile cliente, IMETEC La ringrazia per l'acquisto del presente prodotto. Siamo sicuri che Lei apprezzerà la qualità e l'affidabilità di questo apparecchio, progettato e prodotto mettendo in primo piano la soddisfazione del cliente. Il presente manuale di istruzioni è stato redatto in conformità alla norma europea EN 62079.



ATTENZIONE! Istruzioni e avvertenze per un impiego sicuro.

Prima di utilizzare l'apparecchio, leggere attentamente le istruzioni per l'uso e in particolare le avvertenze sulla sicurezza, attenendosi a esse. Conservare il presente manuale insieme alla relativa guida illustrativa, per l'intera durata di vita dell'apparecchio, a scopo di consultazione. In caso di cessione dell'apparecchio a terzi, consegnare anche l'intera documentazione.

Se nella lettura di questo libretto di istruzioni d'uso alcune parti risultassero di difficile comprensione o se sorgessero dubbi, prima di utilizzare il prodotto contattare l'azienda all'indirizzo indicato in ultima pagina.

INDICE

Avvertenze sulla sicurezza	2
Legenda simboli	4
Istruzioni generali	4
Utilizzo degli accessori	5
Impiego	5
Conservazione	6
Manutenzione	6
Smaltimento	7
Assistenza e garanzia	7

AVVERTENZE SULLA SICUREZZA

- **Questo apparecchio può essere utilizzato da minori di età superiore a 12 anni, da persone con capacità fisiche, sensoriali o mentali ridotte o da persone inesperte solo se preventivamente istruite sull'utilizzo in sicurezza e solo se informati dei pericoli legati al prodotto stesso.**

I bambini non possono giocare con l'apparecchio. La pulizia e la manutenzione dell'apparecchio non può essere fatta da bambini senza la supervisione di un adulto.

- **Se si utilizza l'apparecchio in locali da bagno, staccare la spina dalla presa dopo l'uso, perché la vicinanza dell'acqua è pericolosa anche ad apparecchio spento.**
- **Al fine di assicurare una protezione migliore, si consiglia di installare nel circuito elettrico che alimenta il locale da bagno un dispositivo a corrente differenziale, la cui corrente differenziale di funzionamento nominale non sia**

superiore ai 30mA (ideale 10mA).
Chiedete al vostro installatore un
consiglio in merito.

ATTENZIONE!



**Non utilizzare il presente
apparecchio nelle vicinanze
di vasche da bagno, lavandini
o altri recipienti contenenti
acqua! Non immergere mai
l'apparecchio in acqua!**

- Dopo aver rimosso l'apparecchio dalla confezione, controllare l'integrità della fornitura in base al disegno e l'eventuale presenza di danni da trasporto. In caso di dubbio, non utilizzare l'apparecchio e rivolgersi al servizio di assistenza autorizzato.
- Il materiale della confezione non è un giocattolo per bambini! Tenere il sacchetto di plastica lontano dalla portata dei bambini; pericolo di soffocamento!
- Prima di collegare l'apparecchio, controllare che i dati della tensione di rete riportati sulla targhetta di identificazione corrispondano a quelli della rete elettrica disponibile. La targhetta di identificazione si trova sull'apparecchio.
- Il presente apparecchio deve essere utilizzato unicamente allo scopo per cui è stato progettato, ovvero come asciugacapelli per uso domestico. Qualsiasi altro utilizzo è considerato non conforme e pertanto pericoloso.



NON utilizzare l'apparecchio con mani bagnate o piedi umidi o nudi.



NON tirare il cavo di alimentazione o l'apparecchio stesso, per staccare la spina dalla presa di corrente.



NON esporre l'apparecchio all'umidità o all'influsso di agenti atmosferici (pioggia, sole).

- Disinserire sempre la spina dall'alimentazione elettrica prima della pulizia o manutenzione e in caso di mancato utilizzo dell'apparecchio.

IT

- In caso di guasto o di cattivo funzionamento dell'apparecchio, spegnerlo e non manometterlo. Per l'eventuale riparazione rivolgersi solamente ad un centro di assistenza tecnica autorizzato.
- Se il cavo di alimentazione è danneggiato, esso deve essere sostituito da un centro di assistenza tecnica autorizzato, in modo da prevenire ogni rischio.
- L'apparecchio è da utilizzarsi solo per capelli umani. Non utilizzarlo per animali o per parrucche e parrucchini di materiale sintetico.
- Per pulire l'apparecchio, usare un panno asciutto.



NON spruzzare spray per capelli con l'apparecchio acceso. Sussiste il pericolo di incendio.

LEGENDA SIMBOLI

	Avvertenza
	Divieto generico
	Apparecchio di classe II

ISTRUZIONI GENERALI

DESCRIZIONE DELL'APPARECCHIO E DEGLI ACCESSORI [FIG. Z]

Consultare la figura [Z] della guida illustrativa per verificare la dotazione del vostro apparecchio.

- 1 Manico
- 2 Filtro di aspirazione
 - 2A Retina del filtro
 - 2B Calotta del filtro
- 3 Occhiello di aggancio
- 4 Convogliatore per styling
- 5 Tasti di regolazione
 - 5A Tasto selezione flusso d'aria
 - 5B Tasto selezione temperatura dell'aria
- 6 Spia di controllo ionizzatore
- 7 Griglia anteriore

Per le caratteristiche dell'apparecchio, fare riferimento alla confezione esterna.

Utilizzare unicamente con gli accessori forniti.

UTILIZZO DEGLI ACCESSORI

L'asciugacapelli è provvisto degli accessori sopra descritti. Per il montaggio, premere l'accessorio desiderato sulla parte anteriore di aggancio (7) dell'asciugacapelli fino all'inserimento. Dopo l'uso, essi possono essere rimossi tirandoli con forza.

Convogliatore per styling (4)

Utilizzare il convogliatore per styling al fine di orientare come desiderato il getto d'aria sui capelli.

IMPIEGO

Apparecchio con tasti separati per il flusso d'aria (5A) e la temperatura (5B). I due tasti servono all'impostazione separata del flusso d'aria e della temperatura nei seguenti livelli:

Tasto flusso d'aria (5A)

0 = SPENTO
1 = flusso d'aria medio
2 = flusso d'aria forte

Tasto temperatura (5B)

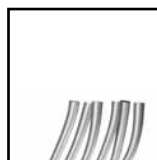
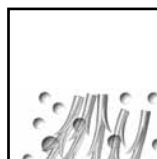
1 = temperatura bassa
2 = temperatura media
3 = temperatura alta

Ionizzatore (6)

L'apparecchio è provvisto di ionizzatore secondo la tecnologia ION TECHNOLOGY. Tale funzione si attiva automaticamente all'accensione dell'apparecchio. La spia di controllo (6) mostra il corretto funzionamento.

Lo ionizzatore riproduce nell'asciugacapelli il fenomeno della ionizzazione, tramite cui le particelle di acqua vengono divise e trasformate in microscopiche gocce. Esse in parte si vaporizzano e in parte vengono assorbite dai capelli.

Ci sono diversi vantaggi: da un lato i capelli divengono più brillanti, perché ottengono un'idratazione più profonda e dall'altro si asciugano in modo più rapido e naturale.



IT

CONSERVAZIONE

In caso di mancato utilizzo del modellatore ad aria, staccare la spina dalla presa di corrente e conservare l'apparecchio in un luogo asciutto e protetto dalla polvere.

Non avvolgere il cavo di rete intorno all'apparecchio, bensì arrotolarlo non strettamente su sé stesso senza piegarlo.

MANUTENZIONE



ATTENZIONE! Prima di ogni pulizia spegnere l'apparecchio e staccare la spina dalla presa di corrente!

Prima del riutilizzo dell'apparecchio, assicurarsi che tutte le parti pulite a umido siano completamente asciutte!

Pulizia apparecchio e accessori

Pulire l'apparecchio e gli accessori se necessario con un panno umido. Non utilizzare solventi o altri detergenti aggressivi o abrasivi. In caso contrario, si rischia di danneggiarne la superficie.

Controllare regolarmente la presa d'aria dell'apparecchio e rimuovere la polvere e i capelli accumulatisi.

Pulizia del filtro di aspirazione (2)

L'apparecchio è dotato di filtro di aspirazione, per la pulizia procedere come segue:

- staccare la calotta del filtro (2B);
- prelevare la retina (2A) e lavarla insieme al filtro della calotta (2B) con un po' d'acqua;
- fare asciugare completamente i pezzi e rimontarli infine in sequenza inversa.

Nota: più polvere è presente nell'ambiente in cui si utilizza il modellatore, maggiore è la frequenza con cui dev'essere ripulita la calotta del filtro.

SMALTIMENTO



L'imballaggio del prodotto è composto da materiali riciclabili. Smaltirlo in conformità alle norme di tutela ambientale.



Ai sensi della norma europea 2002/96/CE, l'apparecchio in disuso dev'essere smaltito in modo conforme. I materiali riciclabili contenuti nell'apparecchio vengono recuperati, al fine di evitare il degrado ambientale. Per maggiori informazioni, rivolgersi all'ente di smaltimento locale o al rivenditore dell'apparecchio.

ASSISTENZA E GARANZIA

Per le riparazioni o l'acquisto dei ricambi rivolgersi al servizio autorizzato di assistenza ai clienti IMETEC contattando il Numero Verde sotto riportato o consultando il sito internet.

L'apparecchio è coperto da garanzia del produttore. Per i dettagli, consultare il foglio garanzia allegato.

L'inosservanza delle istruzioni contenute in questo manuale per l'utilizzo, la cura e la manutenzione del prodotto fanno decadere il diritto alla garanzia del produttore.

IMETECwww.imetec.comNumero Verde
800-234677Tenacta Group S.p.A. Via Piemonte, 5/11 24052 AZZANO S. PAOLO (BG) ITALY
Tel. +39.035.688.111 Fax +39.035.320.149M1000755
0911 (MMYY)