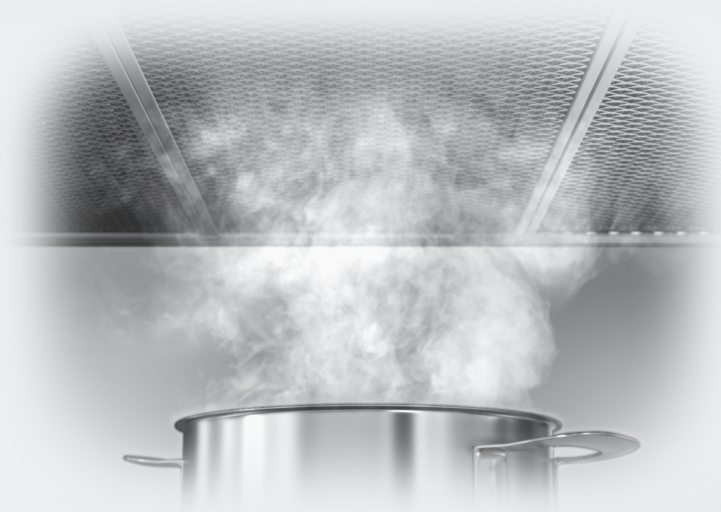


# Istruzioni d'uso e di montaggio

## Cappa aspirante



Leggere **assolutamente** le istruzioni d'uso e di montaggio prima di installare e usare l'apparecchio la prima volta per evitare di infortunarsi e di danneggiare l'apparecchio.

# Indice

---

<b>Consigli e avvertenze</b> .....	4
<b>Tutela dell'ambiente</b> .....	13
<b>Funzionamento</b> .....	14
Funzione Con@ctivity 2.0.....	15
<b>Cappa aspirante</b> .....	16
<b>Uso (funzionamento automatico)</b> .....	18
Cucinare con funzione Con@ctivity 2.0 (funzionamento automatico).....	18
Uscire temporaneamente dal funzionamento automatico.....	20
Ritornare al funzionamento automatico.....	20
<b>Uso (funzionamento manuale)</b> .....	21
Cucinare senza funzione Con@ctivity 2.0 (funzionamento manuale).....	21
Attivare l'apparecchio.....	21
Impostare la potenza di aspirazione.....	21
Selezionare l'aspirazione prolungata.....	21
Spegnere il ventilatore.....	21
Spegnere/accendere la luce per il piano di cottura e regolarne l'intensità.....	22
Gestione automatica (Powermanagement).....	22
<b>Uso (funzionamento automatico e manuale)</b> .....	23
Contatore ore di esercizio.....	23
Modificare le ore di esercizio del contatore filtri antigrasso.....	23
Attivare/modificare il contatore delle ore di esercizio del filtro a carbone attivo.....	24
Controllare le ore di esercizio.....	24
Regolare l'altezza dello schermo antifumo.....	25
<b>Suggerimenti per risparmiare energia elettrica</b> .....	26
<b>Manutenzione e pulizia</b> .....	27
Involucro.....	27
Filtri antigrasso.....	28
Filtro a carbone attivo.....	30
Azzerare il contatore delle ore di esercizio del filtro a carbone attivo.....	31
Eliminare il filtro a carbone attivo.....	31
<b>Servizio assistenza e garanzia</b> .....	32
Posizione targhetta di matricola.....	32
<b>Installazione</b> .....	33
Prima dell'installazione.....	33

---

Accessori per l'installazione.....	33
Dimensioni apparecchio .....	34
Distanza tra piano di cottura e cappa aspirante (S).....	35
Consigli per l'installazione .....	36
Eliminare la pellicola protettiva .....	36
<b>Tubo di sfiato .....</b>	<b>50</b>
Insonorizzatore.....	51
<b>Collegamento elettrico .....</b>	<b>52</b>
<b>Attivare la funzione Con@ctivity 2.0 .....</b>	<b>53</b>
Installazione dello stick Con@ctivity 2.0 .....	53
Attivare la funzione Con@ctivity 2.0.....	53
Attivare sulla cappa aspirante.....	53
Attivare sul piano di cottura .....	54
Attivazione non riuscita.....	54
Disattivare Con@ctivity 2.0 .....	54
<b>Dati tecnici .....</b>	<b>55</b>
Dichiarazione di conformità .....	55

## Consigli e avvertenze

---

Questa cappa aspirante è fabbricata conformemente alle vigenti norme di sicurezza. Usi non consoni a quello previsto possono comportare pericoli per l'utente e danneggiare l'apparecchio.

Leggere attentamente le istruzioni d'uso e di montaggio prima di usare la cappa aspirante per la prima volta. Il libretto contiene importanti informazioni riguardanti l'installazione, la sicurezza, l'uso e la manutenzione per evitare infortuni e danni alla cappa aspirante. Miele declina ogni responsabilità derivanti dall'inosservanza delle avvertenze per l'uso.

Conservare il libretto delle istruzioni per l'uso e il montaggio. Potrebbe servire a un altro utente!

### Uso corretto

- ▶ Questa cappa aspirante è destinata ad uso domestico e per altri ambienti simili.
- ▶ La cappa aspirante non è destinata per essere usata all'aperto.
- ▶ Usare la cappa aspirante secondo le modalità convenzionali per uso casalingo per evacuare e depurare il fumo e gli odori che si sviluppano durante la cottura. Ogni altro uso è vietato.
- ▶ Le persone che a causa delle loro facoltà psichiche, sensoriali, mentali o per inesperienza e imperizia non sono in grado di far funzionare correttamente la cappa aspirante devono essere sorvegliate se la usano. Dette persone possono usare la cappa aspirante senza essere sorvegliate solo se sono state istruite adeguatamente sulle modalità d'uso. Dovranno essere al corrente dei pericoli derivanti da un'errata manipolazione dei comandi e riconoscerli.

### Sorvegliare i bambini

- ▶ Tenere i bambini di età inferiore a otto anni lontani dalla cappa aspirante a meno che non siano sorvegliati.
- ▶ I bambini da otto anni in poi possono far funzionare la cappa aspirante senza essere sorvegliati solo se sono stati adeguatamente istruiti in modo da farla funzionare da soli senza pericolo di infortunarsi. I bambini dovranno essere al corrente dei pericoli derivanti da un'errata manipolazione dei comandi e riconoscerli.
- ▶ I bambini non devono eseguire lavori di manutenzione e pulizia senza essere sorvegliati.
- ▶ Sorvegliare i bambini se sono vicini alla cappa aspirante. Evitare che i bambini giochino con la cappa aspirante.
- ▶ Pericolo di soffocamento! Se i bambini giocano con le parti dell'imballaggio, possono rimanere soffocati se, ad esempio, si coprono o infilano la testa in fogli o sacchetti di plastica. Conservare quindi le parti dell'imballaggio al sicuro dai bambini.

## Consigli e avvertenze

---

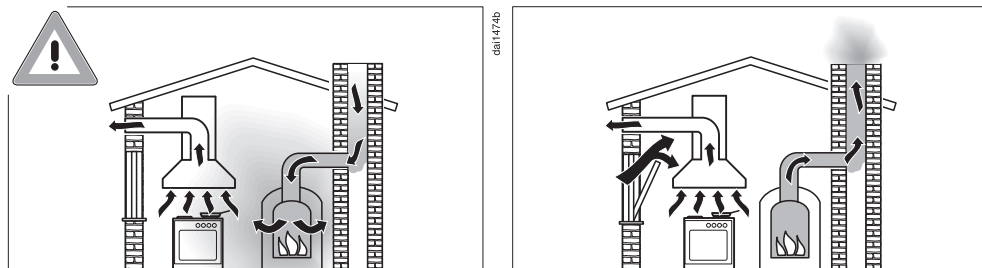
### Sicurezza tecnica

- ▶ I lavori di installazione e di manutenzione, oppure eventuali interventi non effettuati correttamente, possono costituire gravi pericoli per l'utente. I lavori di installazione e di manutenzione devono pertanto essere effettuati esclusivamente da persone esperte, autorizzate da Miele.
- ▶ Se la cappa aspirante è danneggiata, la sicurezza dell'utente non è garantita. Controllare quindi se si notano danni visibili. Non usare mai la cappa aspirante se si notano danni!
- ▶ La sicurezza elettrica della cappa aspirante è garantita solo se è allacciata a un conduttore di protezione installato secondo le norme. È oltremodo importante verificare l'efficienza di tale dispositivo di sicurezza. In caso di dubbio, far controllare l'installazione da un elettricista qualificato.
- ▶ Il funzionamento sicuro e affidabile della cappa aspirante è garantito solo se la cappa aspirante è allacciata alla rete elettrica pubblica.
- ▶ I dati di collegamento (frequenza e tensione), riportati nella targhetta di matricola della cappa aspirante, devono assolutamente corrispondere a quelli della rete elettrica per evitare danni alla cappa aspirante.  
Prima di collegare l'apparecchio, controllare quindi i dati. In caso di dubbio, consultare un elettricista qualificato.
- ▶ Prese multiple o prolunghe elettriche non garantiscono la sicurezza necessaria (pericolo d'incendio). Non collegare quindi la cappa aspirante alla rete elettrica con queste prese.
- ▶ Per le cappe aspiranti, predisposte per il funzionamento con ventilatore esterno (solo modelli serie ...EXT), si dovrà inoltre provvedere a collegare le due unità con un cavo di allacciamento mediante lo speciale dispositivo di collegamento.  
Questi modelli devono venire combinati solo con un ventilatore esterno Miele.

- ▶ Per il corretto funzionamento, usare la cappa solo a installazione ultimata.
- ▶ Questa cappa aspirante non deve venire installata e usata in luoghi non fissi (ad es. imbarcazioni).
- ▶ Se si toccano o modificano componenti elettriche o meccaniche possono verificarsi infortuni e guasti alla cappa aspirante. Aprire l'involucro solo in base alle istruzioni per l'installazione e per i lavori di manutenzione e pulizia. Non aprire mai altre parti dell'involucro.
- ▶ Solo se si usano ricambi originali, Miele garantisce la sicurezza dell'apparecchio. Sostituire le parti difettose solo con pezzi originali Miele.
- ▶ Per i lavori di installazione e nel caso di interventi, si dovrà staccare la cappa aspirante dalla rete elettrica. È staccata dalla rete elettrica solo se viene soddisfatta una delle seguenti premesse:
  - la sicurezza elettrica dell'impianto elettrico è disinserita, oppure
  - il fusibile a vite dell'impianto elettrico è svitato e rimosso di sede, oppure
  - la spina, se presente, è tolta dalla presa elettrica. Per toglierla, afferrare la spina e non tirare il cavo.

## Consigli e avvertenze

### Funzionamento contemporaneo con un impianto di riscaldamento dipendente dall'aria di ambiente



**⚠ Pericolo di intossicazione a causa dei gas combustibili!**  
Osservare la massima precauzione se la cappa viene installata in locali o impianti con ventilazione combinata provvisti di riscaldamento dipendente dall'aria di ambiente.  
Gli impianti di riscaldamento dipendenti dall'aria di ambiente sottraggono infatti l'aria dall'ambiente dove si trovano ed espellono all'esterno i gas di combustione attraverso un sistema di scarico (ad es. un camino). Questi possono essere impianti a gasolio, gas, carbone o a legna, scaldacqua istantanei, scaldabagno, fornelli elettrici o forni.

Anche la cappa aspirante sottrae l'aria dalla cucina e anche dai locali attigui. Questo vale per le seguenti modalità di funzionamento:

- funzionamento a evacuazione aria,
- funzionamento a evacuazione aria con ventilatore esterno,
- funzionamento a riciclo d'aria con box di riciclo montato all'esterno del vano.

Se, quindi, l'aerazione è insufficiente, si produce una depressione. In tal modo gli impianti di riscaldamento non hanno sufficiente aria di combustione per funzionare correttamente.

Conseguentemente i gas di combustione potrebbero venire aspirati nel locale attraverso il camino o il pozzo di evacuazione.

**Pericolo mortale!**



Per escludere pericoli di intossicazione da gas nel caso in cui la cappa aspirante funzioni in locali o impianti con ventilazione combinata contemporaneamente con altri impianti di riscaldamento dipendenti dall'aria di ambiente, si dovrà osservare che nel locale ci sia una depressione massima di 4 Pa (0,04 mbar) per evitare che i gas di combustione degli impianti di riscaldamento vengano risucchiati all'interno.

Per evitare che la depressione scenda oltre questo valore minimo, si dovrà praticare un'apertura non chiudibile, ad es. in porte o finestre, per permettere una sufficiente aerazione per la combustione degli impianti di riscaldamento. Osservare che la sezione dell'apertura sia sufficientemente grande. In via di massima una sola apertura di ventilazione e di evacuazione nel muro non garantisce una sufficiente aerazione.

Per valutare correttamente la situazione si dovrà tenere presente l'aerazione complessiva dei locali. Si consiglia pertanto di rivolgersi allo spazzacamino autorizzato o a un esperto di impianti di aerazione.

Se la cappa viene usata con funzionamento a riciclo d'aria e l'aria viene ricondotta nel locale dove è installata, il funzionamento contemporaneo con impianti di riscaldamento dipendenti dall'aria di ambiente non è pericoloso.

## Consigli e avvertenze

---

### Uso corretto

► Pericolo di incendio a causa di fiamme!

Non attivare la cappa se si cucina a fuoco vivo, alla fiamma, alla griglia ecc. Se la cappa è in funzione, le fiamme possono venire aspirate nel filtro. I residui di unto possono incendiarsi.

► La cappa potrebbe rimanere danneggiata dal calore eccessivo se si cucina su piano di cottura a gas.

- Mettere sempre il recipiente di cottura sul fornello a gas acceso. Se si toglie, anche per breve tempo, il recipiente di cottura, spegnere il fornello a gas.
- Scegliere recipienti di cottura adatti alla grandezza del fornello.
- Regolare la fiamma in modo che non esca dal fondo del recipiente di cottura.
- Evitare di surriscaldare il recipiente di cottura, ad es. se si usa un wok.

► L'acqua di condensa può intaccare la cappa aspirante.

Quando si cucina si dovrà sempre attivare la cappa per evitare che si formi condensa.

► Se si surriscaldano, oli e grassi possono prendere fuoco e incendiare anche la cappa.

Osservare la cottura se si cucina con molto olio o grasso commestibile e con la friggitrice. Prestare attenzione anche quando si griglia con grill elettrici.

► Residui di grasso e sporco depositatosi possono danneggiare il funzionamento della cappa aspirante.

Non usare mai la cappa senza filtri antigrasso per accertare la depurazione del fumo e degli odori.

► Tenere presente che durante la cottura la cappa può riscaldarsi in seguito al calore che sale.

Toccare quindi l'involucro della cappa e i filtri antigrasso solo dopo che la cappa si è raffreddata.

### **Installazione corretta**

► Per altri apparecchi di cottura, controllare le istruzioni del produttore se sopra l'apparecchio è consentito installare una cappa.

► Non è consentito installare la cappa aspirante sopra fornelli a combustibile solido.

► Una distanza troppo piccola tra apparecchi di cottura e cappa aspirante può danneggiare la cappa aspirante.

Se non è indicata una distanza di sicurezza maggiore dal produttore dell'apparecchio di cottura, tra il piano di cottura e il bordo inferiore della cappa aspirante è indispensabile mantenere le distanze indicate al capitolo "Installazione".

Se la cappa aspirante viene installata sopra diverse apparecchiature contraddistinte da differenti distanze minime di sicurezza, si dovrà mantenere la distanza maggiore di sicurezza indicata per le diverse apparecchiature.

► Per fissare la cappa aspirante, attenersi alle indicazioni nel capitolo "Installazione".

## Consigli e avvertenze

---

▶ I pezzi in lamiera possono avere degli angoli molto taglienti e provocare ferite.

Durante l'installazione usare guanti che evitano di tagliarsi e ferirsi.

▶ Per la conduttura di sfiato si dovranno usare esclusivamente tubi o flessibili di materiale non infiammabile, disponibili presso il concessionario o il servizio assistenza Miele.

▶ Il tubo di sfiato non deve venire collegato alla canna fumaria di una stufa o di un impianto termico a gas e nemmeno a un pozzo di aerazione per locali con caminetto.

▶ Se il tubo di sfiato viene collegato a una canna fumaria o di aerazione fuori uso, si dovranno osservare le disposizioni ufficiali in merito.

## Manutenzione e pulizia

▶ Non usare mai la macchina a vapore per pulire la cappa aspirante. Il getto di vapore potrebbe penetrare all'interno e giungere a contatto con componenti elettriche provocando un corto circuito.

▶ Sussiste il pericolo d'incendio se la pulizia non avviene osservando le indicazioni riportate nelle presenti istruzioni d'uso.

## Accessori

▶ Usare esclusivamente accessori originali Miele. Se si installano altre componenti, i diritti di garanzia e di responsabilità della casa produttrice non sono più validi.

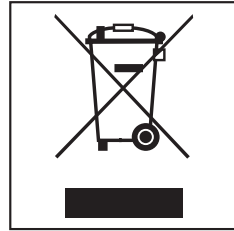
## Smaltimento imballaggio

L'imballaggio protegge l'apparecchiatura durante il trasporto ed è fabbricato con materiali conformi alla tutela dell'ambiente e pertanto riciclabili.

Se dunque le diverse parti dell'imballaggio vengono smaltite correttamente, si contribuirà a ridurre il consumo di materie prime e a diminuire il volume dei rifiuti. Il fornitore ritira l'imballaggio.

## Smaltimento apparecchio fuori uso

In generale gli apparecchi elettrici ed elettronici fuori uso contengono materiali riutilizzabili. Contengono pure componenti nocive per l'ambiente ma necessarie per il corretto funzionamento e la sicurezza dell'apparecchio. Se smaltite coi rifiuti di casa o non correttamente, queste componenti possono danneggiare la salute delle persone e l'ambiente. Evitare quindi assolutamente di smaltire il vecchio apparecchio coi rifiuti convenzionali.



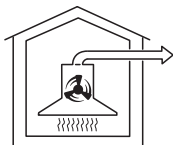
Si raccomanda quindi espressamente di depositarlo nei punti di raccolta ufficiali, riservati alle apparecchiature elettriche ed elettroniche fuori uso. Se necessario, informarsi presso il rivenditore.

Fino a quando il vecchio apparecchio non viene prelevato, accertarsi che non costituisca una fonte di pericolo per i bambini.

# Funzionamento

A seconda del modello della cappa aspirante sono possibili le seguenti funzioni.

## Funzionamento a sfiato



da10094a

L'aria aspirata viene depurata dai filtri antigrasso e successivamente espulsa all'esterno.

## Valvola di ritenuta

La valvola di ritenuta interrompe il passaggio dell'aria interna ed esterna quando la cappa è spenta.

Rimane chiusa se la cappa non è in funzione.

Se la cappa aspirante viene attivata, anche la valvola di ritenuta si apre, permettendo così l'evacuazione dei vapori e odori di cucina.

Alla cappa aspirante è allegata una valvola di ritenuta nel caso in cui la condotta di sfiato in sede non fosse dotata di questo dispositivo. La valvola di ritenuta viene installata nel manicotto di sfiato del motore.

## Funzionamento a riciclo

(solo DA 420V-6 con kit adattatore e filtro a carbone attivo: accessori acquistabili, v. "Dati tecnici")



da10094b

L'aria aspirata viene depurata dai filtri antigrasso e da un filtro a carbone attivo. Alla fine, l'aria depurata viene immessa in cucina.

## Funzionamento con ventilatore esterno

(cappe aspiranti serie ...EXT)



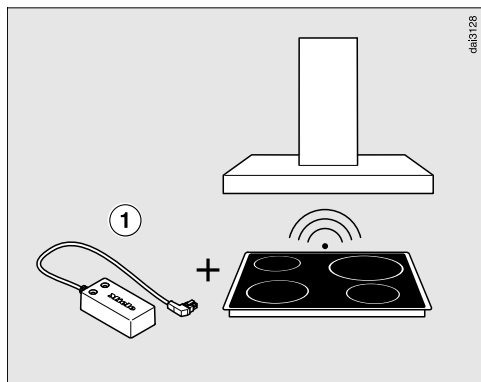
da10094c

Per le cappe aspiranti che funzionano con evacuazione esterna si dovrà installare un ventilatore aspirante Miele in un posto adatto, all'esterno della cucina. Il ventilatore esterno viene collegato con un cavo di comando alla cappa aspirante e fatto funzionare con Con@ctivity 2.0 o con i dispositivi di comando della cappa aspirante.

## Funzione Con@ctivity 2.0

### Comandi automatici

Questa cappa aspirante è dotata di una funzione comunicante. Consente di comandare automaticamente la cappa a seconda dello stato di funzionamento di un piano di cottura elettrico autonomo Miele.



Per trasmettere i dati è indispensabile che anche il piano di cottura sia dotato del rispettivo stick Con@ctivity 2.0 ①.

Consultare le istruzioni di montaggio dello stick Con@ctivity 2.0 per sapere se è possibile il collegamento al piano di lavoro.

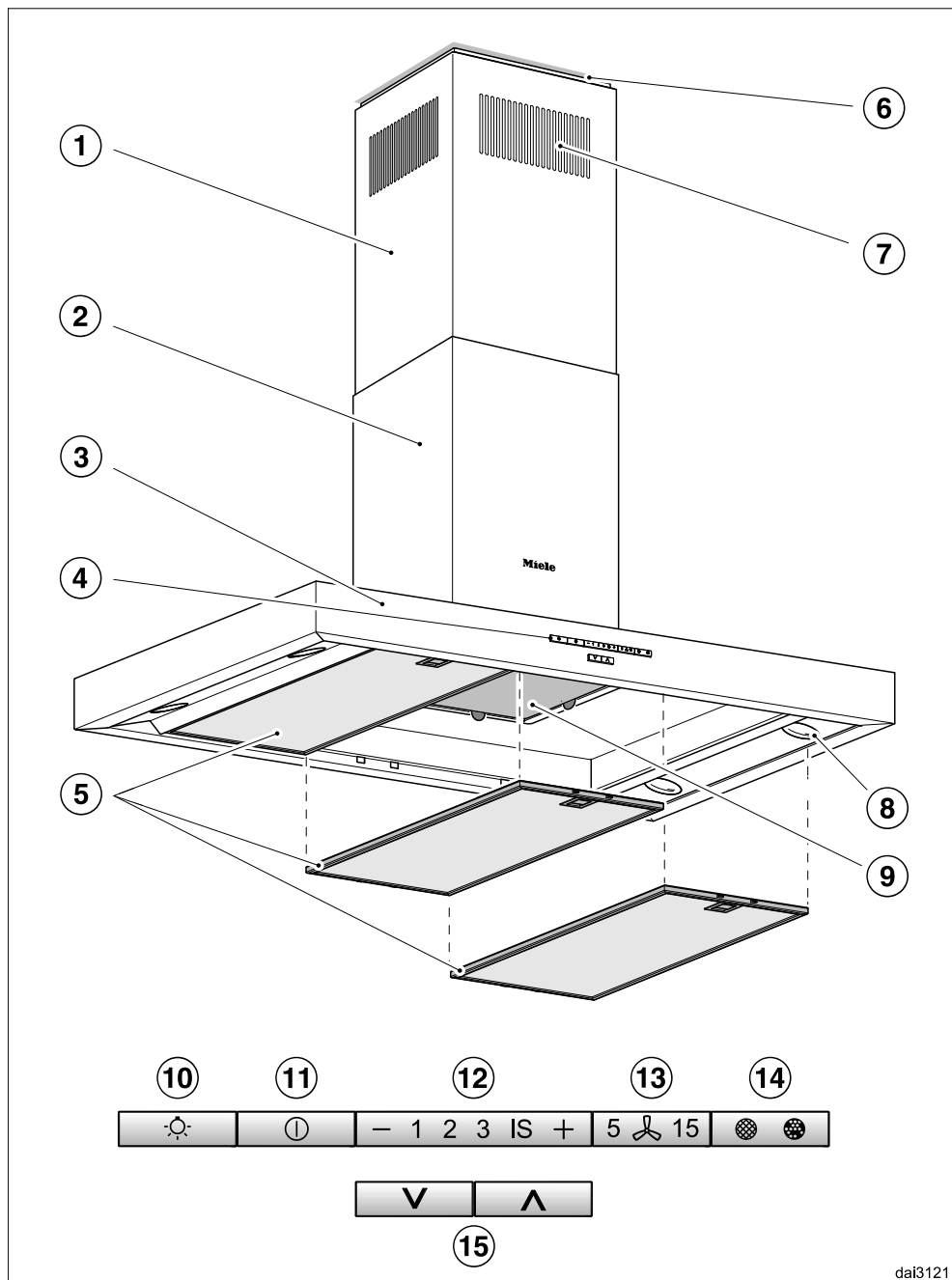
Per poter usare la funzione Con@ctivity 2.0, deve essere stabilita una connessione radio tra piano di cottura e cappa aspirante (v. "Attivare la funzione Con@ctivity 2.0").

Il piano di cottura trasmette i dati di funzionamento tramite radio alla cappa aspirante.

- Quando si accende un piano di cottura, l'illuminazione e, dopo poco tempo, anche il ventilatore della cappa si attivano in modo autonomo.
- Durante la funzione di cottura, si attiva automaticamente il corretto livello di aspirazione a seconda del numero delle zone di cottura accese e delle gradazioni impostate.
- A cottura ultimata, il ventilatore e l'illuminazione del piano di cottura si spengono automaticamente dopo la funzione di aspirazione prolungata impostata.

Informazioni dettagliate per il funzionamento sono contenute nel capitolo "Uso".

# Cappa aspirante



dai3121



- ① camino telescopico
- ② camino
- ③ schermo antifumo regolabile in altezza
- ④ dispositivi di comando
- ⑤ filtri antigrasso
- ⑥ distanziatore  
il distanziatore crea una giuntura d'ombra tra il camino e il soffitto; la cappa aspirante può essere installata con o senza distanziatore
- ⑦ uscita aria riciclo  
(solo con funzionamento a riciclo d'aria, solo DA 420V-6)
- ⑧ luce piano di cottura
- ⑨ filtro a carbone attivo  
accessorio acquistabile per funzionamento a riciclo (solo DA 420V-6)
- ⑩ tasto luce per piano di cottura
- ⑪ tasto "On/Off" ventilatore
- ⑫ tasti impostazione potenza di aspirazione
- ⑬ tasto aspirazione prolungata
- ⑭ tasto ore di esercizio
- ⑮ tasti per regolare l'altezza dello schermo antifumo

## Uso (funzionamento automatico)

Se la funzione Con@ctivity 2.0 è attivata, la cappa aspirante è sempre nella modalità automatica (v. "Attivare la funzione Con@ctivity 2.0").

Per comandare manualmente la cappa aspirante, v. "Cucinare senza funzione Con@ctivity 2.0".

### Cucinare con funzione Con@ctivity 2.0 (funzionamento automatico)

- Accendere una zona di cottura impostando un livello qualsiasi.

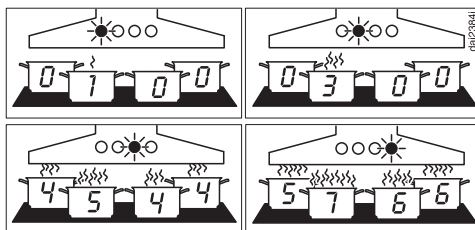
Si accende la luce della cappa.

Dopo alcuni secondi si attiva il ventilatore, prima brevemente al livello **2**, poi subito al livello **1**.

Durante la funzione di cottura, si attiva automaticamente il corretto livello di aspirazione.

È determinante la potenza complessiva accesa del piano di cottura, ovvero il numero di zone di cottura accese e il livello di gradazioni impostato.

- Aumentando il livello di potenza per il piano di cottura o attivando più zone di cottura, anche la cappa aumenta il proprio livello di aspirazione.
- Riducendo la potenza o spegnendo zone di cottura, anche la cappa adatta il proprio livello di aspirazione.



Esempi per i livelli di aspirazione da **1** a **4**

### Tempo di reazione

La cappa di aspirazione reagisce con ritardo. Con ciò viene preso in considerazione che il cambiamento della gradazione del piano di cottura non conduce immediatamente a più o meno fumi di cottura.

Dato che il piano di cottura trasmette i dati alla cappa aspirante a intervalli anche ciò può condurre a ritardi.

La reazione avviene entro alcuni secondi o minuti.

## Arrostire

- Se si accende una zona di cottura con la gradazione massima prima di arrostitire, ad es. per riscaldare il recipiente di cottura, e dopo 60 a 90 secondi\* si diminuisce la gradazione, viene riconosciuto che si sta arrostando (\*60 secondi fino a 5 minuti per un piano di cottura Highlight).

La cappa aspirante si accende e, dopo aver diminuito la gradazione del piano cottura, si attiva al livello 3 e rimane in questo livello di aspirazione per ca. 5 minuti.

Dopodiché il livello di aspirazione viene determinato di nuovo dalla funzione Con@ctivity.

- È anche possibile impostare in anticipo e manualmente un altro livello di aspirazione.

## Spegnimento

- Spegnere tutte le zone di cottura.

Nei prossimi minuti, il ventilatore della cappa aspirante diminuisce gradualmente la potenza e poi si spegne.

In tal modo le fume e gli odori di cucina verranno evacuati a fondo.

- Dal livello intenso, il ventilatore riduce il livello immediatamente al livello 3.
- Se il ventilatore è attivo al livello 3, dopo ca. 1 minuto diminuisce la potenza al livello 2.
- Dal livello 2, dopo 2 minuti la potenza si riduce al livello 1.
- Dopo 2 minuti al livello 1, il ventilatore si spegne.
- Dopo altri 30 secondi si spegne anche la luce.

La funzione di cottura è terminata.

## Uso (funzionamento automatico)

---

### Uscire temporaneamente dal funzionamento automatico

Così si esce temporaneamente dal funzionamento automatico durante la cottura:

- si imposta manualmente un altro livello di aspirazione, oppure
- si spegne manualmente la cappa aspirante, oppure
- si attiva la funzione aspirazione prolungata  $\text{5}^{15}$  della cappa aspirante. Il ventilatore si spegne trascorso il tempo supplementare desiderato, la luce rimane accesa.

Ora la cappa aspirante può essere comandata manualmente (v. "Cucinare senza funzione Con@ctivity 2.0").

### Ritornare al funzionamento automatico

Il funzionamento automatico della cappa aspirante viene ripristinato se:

- dopo avere impostato manualmente un livello di aspirazione della cappa aspirante per ca. 5 minuti non si interviene, oppure
- il livello impostato corrisponde a quello automatico, oppure
- il ventilatore della cappa e il piano di cottura vengono spenti per almeno 30 secondi.  
Al successivo uso del piano cottura, la cappa si avvia nuovamente con funzionamento automatico.
- Se si vuole comandare manualmente la cappa aspirante per tutta una funzione di cottura, accendere il ventilatore **prima** del piano di cottura.  
Se dopo la cottura, la cappa aspirante e il piano di cottura vengono spenti per almeno 30 secondi al successivo uso del piano cottura, la cappa si avvia nuovamente con funzionamento automatico.

## Cucinare senza funzione Con@ctivity 2.0 (funzionamento manuale)

Con le seguenti premesse la cappa aspirante deve essere comandata manualmente:

- la funzione Con@ctivity 2.0 non è attiva;
- è stata disattivata temporaneamente la funzione Con@ctivity 2.0 (v. "Uscire temporaneamente dal funzionamento automatico").

## Attivare l'apparecchio

- Premere il tasto On/Off ①.

Il ventilatore si attiva al livello **2**. Il simbolo ① e il numero **2** dell'indicatore dei livelli di aspirazione si accendono.

## Impostare la potenza di aspirazione

Per fumane e odori leggeri fino a forti, sono a disposizione i livelli di aspirazione da **1** a **3**.

Se i fumi e gli odori sono molto eccessivi, ad es. se si arrostitisce, si potrà attivare il livello di aspirazione intenso **IS**.

- Selezionare un livello più basso premendo il tasto "—" oppure un livello più alto col tasto "+".


## Diminuire il livello intenso



Se la gestione automatica (Powermanagement) è attivata (preimpostata), il ventilatore dopo 5 minuti cambia automaticamente al livello **3**.

## Selezionare l'aspirazione prolungata

Si consiglia di lasciare accesa la cappa per alcuni minuti per espellere a fondo le fumane e gli odori di cucina a cottura ultimata.

Se si attiva la funzione "aspirazione prolungata", la cappa si spegne automaticamente a seconda della durata impostata.

- A cottura ultimata e con il ventilatore in funzione, premere il tasto **5**  **15**.

- 1 volta: il ventilatore si spegne dopo 5 minuti (la spia **5** è accesa).
- 2 volte: il ventilatore si spegne dopo 15 minuti (la spia **15** è accesa).
- Se si preme nuovamente il tasto **5**  **15** per l'aspirazione prolungata, il ventilatore rimane in funzione (la spia **5**  **15** si spegne).

## Spegnere il ventilatore

- Spegnere il ventilatore col tasto On/Off ①.

Il simbolo ① si spegne.

## Uso (funzionamento manuale)

---

### Spegnere/accendere la luce per il piano di cottura e regolarne l'intensità

È possibile accendere e spegnere la luce per il piano di cottura e regolarne l'intensità indipendentemente dal ventilatore.

- Per accendere/spegnere la luce, premere brevemente sul sensore ☉.

La luce si accende con la massima intensità.

- Con la luce accesa, mantenere premuto il sensore ☉. La luce si attenua fino a quando si rilascia il sensore.
- Se si mantiene nuovamente premuto il sensore ☉, l'intensità luminosa aumenta gradualmente finché si rilascia il sensore.

### Gestione automatica (Powermanagement)


La cappa aspirante è dotata di dispositivo automatico per gestire le funzioni, allo scopo di conseguire risparmi energetici. Questo dispositivo fa sì che il ventilatore cambi automaticamente a un livello più basso e che l'illuminazione si spenga.

- Se è selezionato il livello intenso, dopo 5 minuti il ventilatore cambia automaticamente al livello 3.
- Dai livelli 3, 2 e 1, dopo 2 ore il ventilatore viene diminuito di un livello e poi, in scatti di 30 minuti, il ventilatore viene spento.
- Se rimane accesa, la luce per il piano di cottura si spegne automaticamente dopo 12 ore.

### Accendere/spegnere la gestione automatica (Powermanagement)

È possibile disattivare la gestione automatica (Powermanagement).

Attenzione: questo può comportare un aumento del consumo energetico.

- Spegnere il ventilatore e la luce.
- Premere il tasto per l'aspirazione prolungata **5**  **15** per circa 10 secondi finché si accende l'indicazione **1** del livello di aspirazione.
- Premere successivamente uno dopo l'altro
  - il tasto dell'illuminazione ☉,
  - il tasto "—" e nuovamente
  - il tasto dell'illuminazione ☉.

Se la gestione automatica è attivata, le indicazioni **1** e **IS** sono accese permanentemente.

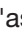
Se è spenta, le indicazioni **1** e **IS** lampeggiano.

- Per spegnere la gestione automatica, premere il tasto "—".

Le indicazioni **1** e **IS** lampeggiano.

- Per accenderla, premere il tasto "+".

Le indicazioni **1** e **IS** rimangono accese permanentemente.

- Confermare l'operazione col tasto per l'aspirazione prolungata **5**  **15**.



Tutte le spie si spengono.

Se non si conferma l'operazione entro 4 minuti, rimane attiva la vecchia impostazione.

# Uso (funzionamento automatico e manuale)

## Contatore ore di esercizio

La durata del tempo di esercizio viene memorizzata dall'apparecchio.


Per mezzo del contatore delle ore di esercizio, il simbolo dei filtri antigrasso  o quello del filtro a carbone attivo  si accende quando è necessario pulire o sostituire i filtri. Le istruzioni per lavare o sostituire i filtri e per azzerare il contatore delle ore di esercizio sono riportate nel capitolo "Manutenzione e pulizia".




## Modificare le ore di esercizio del contatore filtri antigrasso


È possibile programmare la durata di esercizio secondo le esigenze personali.

Alla consegna è impostata una durata di esercizio di 30 ore.

- Si consiglia di impostare una durata di 20 ore se si arrostisce o frigge frequentemente.
- Impostare pure un intervallo breve se si cucina occasionalmente, in quanto i depositi di unto si induriscono ed è quindi più difficile pulire i filtri.
- Si consiglia di impostare una durata di esercizio di 40 o 50 ore solo se d'abitudine si cucina con pochi grassi.

■ Spegnerne il ventilatore col tasto On/Off .



■ Premere contemporaneamente il tasto per l'aspirazione prolungata **5**  **15** e quello delle ore di esercizio  .

Il simbolo dei filtri antigrasso  del tasto delle ore di esercizio e un'indicazione della potenza di aspirazione lampeggiano.

Le indicazioni **1** fino a **IS** visualizzano l'intervallo impostato:

indicazione <b>1</b> .....	20 ore
indicazione <b>2</b> .....	30 ore
indicazione <b>3</b> .....	40 ore
indicazione <b>IS</b> .....	50 ore

■ Premendo il simbolo "-" si seleziona una durata più breve; premendo il simbolo "+" si seleziona una durata di esercizio più lunga.

■ Confermare l'impostazione col tasto delle ore di esercizio  .

Tutte le spie si spengono.




Se non si conferma l'operazione entro 4 minuti, rimane attiva la vecchia impostazione.


# Uso (funzionamento automatico e manuale)

## Attivare/modificare il contatore delle ore di esercizio del filtro a carbone attivo

Il filtro a carbone attivo è indispensabile se la cappa funziona a riciclo d'aria.



Il contatore delle ore di esercizio del filtro a carbone attivo deve essere attivato una sola volta e deve essere impostato a seconda delle proprie abitudini di cottura.

- Spegnere il ventilatore col tasto On/Off .
- Premere contemporaneamente il simbolo "+" e il tasto delle ore di esercizio  .

Il simbolo del filtro a carbone attivo  e un'indicazione della potenza di aspirazione lampeggiano.

Le indicazioni **1** fino a **IS** visualizzano l'intervallo impostato:

indicazione **1**..... 120 ore  
indicazione **2**..... 180 ore  
indicazione **3**..... 240 ore  
indicazione **IS**..... disattivato






- Premendo il simbolo "-" si seleziona una durata più breve; premendo il simbolo "+" si seleziona una durata di esercizio più lunga.
- Confermare l'impostazione col tasto delle ore di esercizio  .

Tutte le spie di controllo si spengono.

Se non si conferma l'operazione entro 4 minuti, rimane attiva la vecchia impostazione.

## Controllare le ore di esercizio

Prima che la durata di esercizio sia finita, è possibile verificare la percentuale del tempo di esercizio trascorso.

- Accendere il ventilatore col tasto On/Off .
- Mantenere premuto il tasto delle ore di esercizio  
  - una volta, per visualizzare le ore di esercizio dei filtri antigrasso. Il simbolo del filtro antigrasso  si accende.
  - due volte per visualizzare le ore di esercizio del filtro a carbone attivo. Il simbolo del filtro a carbone attivo  si accende.

Successivamente una o più indicazioni del livello di aspirazione lampeggiano.

Il numero delle indicazioni che lampeggiano indica in percentuale il tempo di esercizio già trascorso:

indicazione **1** ..... 25 %  
indicazioni **1** e **2** ..... 50 %  
indicazioni **1** fino a **3** ..... 75 %  
indicazioni **1** fino a **IS** ..... 100 %

Il tempo di esercizio già trascorso rimane memorizzato anche se si spegne la cappa aspirante o se l'erogazione elettrica viene interrotta.



### Regolare l'altezza dello schermo antifumo

Spostando lo schermo antifumo è possibile

- adattare l'altezza della cappa alla peculiare situazione d'installazione;
  - adattare ogni volta lo spazio sotto la cappa all'altezza dell'utente;
  - se le fumane sono eccessive, ottenere una maggiore capacità di evacuazione abbassando lo schermo;
  - alzando lo schermo, aumentare, se necessario, lo spazio sopra il piano di cottura o i fornelli.
- Premendo brevemente i tasti  $\nabla/\wedge$ , lo schermo antifumo si alza o si abbassa.
  - Premendo nuovamente uno dei due tasti, lo schermo antifumo si ferma.

Se non viene fermato, lo schermo antifumo si innalza o abbassa automaticamente fino alla posizione finale.

Un uso prolungato per più minuti può causare lo spegnimento del dispositivo.

Dopo un periodo di pausa può essere riutilizzato.

## Suggerimenti per risparmiare energia elettrica

---

Questa cappa aspirante lavora in modo molto efficiente e a risparmio energetico. Le seguenti misure supportano ancora di più l'uso economico.

- Fare in modo che durante la cottura la cucina sia ben ventilata. Se con funzionamento a sfiato non viene fatta entrare abbastanza aria, la cappa aspirante non lavora in modo efficiente e il rumore aumenta.
- Cuocere possibilmente a potenza bassa. Poche fumane significano un livello di potenza basso della cappa aspirante e di conseguenza anche meno energia elettrica sprecata.
- Usare la funzione Con@ctivity. La cappa aspirante viene accesa e spenta automaticamente. Sceglie il livello di potenza ideale per la situazione di cottura e garantisce un basso consumo di energia.
- Se la cappa viene comandata manualmente, seguire i seguenti consigli.
  - Controllare il livello di potenza selezionato sulla cappa aspirante. Tante volte un livello di potenza minore è già sufficiente. Utilizzare il livello intenso solo se veramente necessario.
  - In caso di intense fumane, cambiare subito a un livello di potenza maggiore. Ciò è più efficiente di far andare la cappa aspirante per più tempo provando a eliminare le fumane già sviluppatesi.
  - Controllare di spegnere la cappa aspirante dopo aver concluso la cottura.  
Se dopo la cottura si desidera eli-

minare le fumane rimaste in cucina, usare la funzione di aspirazione prolungata. La ventola si spegnerà automaticamente dopo il tempo selezionato.

- Pulire e sostituire i filtri a intervalli regolari. Filtri molto sporchi diminuiscono la potenza, aumentano il pericolo di incendio e sono un rischio igienico.

## Involucro

### Modalità generali

Le superfici esterne e i dispositivi di comando si graffiano facilmente. Per i lavori di pulizia osservare quindi le seguenti avvertenze.

- Pulire le superfici e i dispositivi di comando solo con una spugnetta, detersivo per piatti e acqua calda.

Osservare che non penetri acqua nella cappa aspirante. Soprattutto nell'area dei dispositivi di comando, pulire solo con un straccio umido.

- Asciugare poi le superfici con uno straccio morbido.

Evitare di usare:

- prodotti contenenti soda, acidi, cloro, solventi,
- prodotti abrasivi, ad es. polvere detergente, latte detergente, spugnette abrasive per pentole e spugnette vecchie in quanto potrebbero contenere residui di detersivi abrasivi.

### Avvertenze speciali per le superfici in acciaio

(esclusi i tasti di comando!)

- Prescindendo dalle modalità generali, per pulire le superfici in acciaio inox usare un prodotto specifico non abrasivo per acciaio.
- Per evitare che la cappa si sporchi in fretta, si consiglia di trattarla con uno speciale prodotto di manutenzione (acquistabile presso Miele). Stendere il prodotto con parsimonia, usando uno straccio morbido.

### Avvertenze speciali per gli involucri colorati

(modelli speciali)

- Per i lavori di pulizia, attenersi alle modalità generali riportate in questo capitolo.

È inevitabile che con i lavori di pulizia sulla superficie si formino graffi infinitesimali. I graffi superficiali, pur essendo piccolissimi, si possono notare a seconda dell'illuminazione.

# Manutenzione e pulizia

## Avvertenze speciali per i dispositivi di comando


Non lasciare incrostare lo sporco. I dispositivi di comando possono cambiare colore o modificarsi. Si raccomanda quindi di eliminare subito eventuali tracce di sporco.

- Per i lavori di pulizia, attenersi alle modalità generali riportate in questo capitolo.

Per pulire i dispositivi di comando evitare di usare prodotti specifici per acciaio inox.


## Filtri antigrasso

I filtri antigrasso in metallo sono riutilizzabili e trattengono le particelle di unto e polvere che si sviluppano durante la cottura, evitando così in larga misura che l'interno della cappa si sporchi.

 Filtri troppo sporchi di grasso possono incendiarsi!

## Intervallo per le pulizie

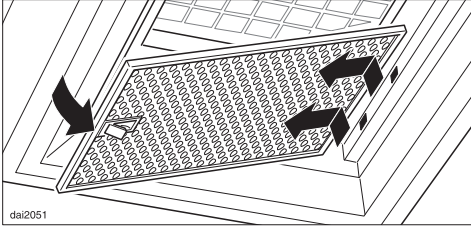
Si consiglia di pulire i filtri antigrasso ogni 3-4 settimane, in quanto i depositi di grasso si induriscono e i lavori di pulizia sono quindi più brigosi.

Per mezzo del contatore delle ore di esercizio, il simbolo dei filtri antigrasso  si accende quando si devono pulire i filtri.

- L'intervallo del contatore delle ore di esercizio può essere adattato alle proprie abitudini di cottura (v. capitolo "Uso").

## Smontare i filtri antigrasso

Durante l'operazione il filtro antigrasso può cadere. Ciò può danneggiare il filtro e il piano di cottura. Durante l'operazione, tenere il filtro antigrasso fisso tra le mani.



- Aprire il dispositivo di chiusura dei filtri antigrasso, abbassare il filtro di circa 45°, sganciarlo sulla parte anteriore e toglierlo di sede.

## Pulire i filtri antigrasso a mano

- Per pulire i filtri antigrasso usare una spazzola per piatti e acqua calda con poco detersivo non aggressivo per piatti. Non usare detersivi concentrati per piatti.

## Prodotti per le pulizie non adatti

Se usati regolarmente, i prodotti per la pulizia non adatti possono danneggiare le superfici dei filtri.

I seguenti prodotti non devono essere usati:

- prodotti decalcificanti,
- polvere e latte abrasivo,
- prodotti universali aggressivi e spray antigrasso,
- spray per forno.

## Lavare i filtri antigrasso nella lavastoviglie

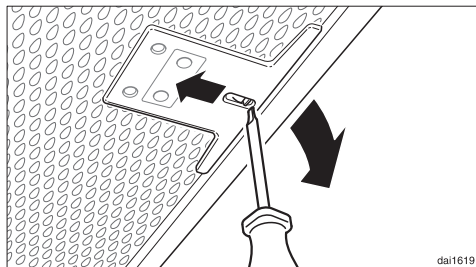
- Sistemare i filtri antigrasso possibilmente verticalmente o inclinati nel cestello inferiore. Controllare che i filtri non blocchino il braccio irroratore della lavastoviglie.
- Usare un prodotto detergente per uso domestico.
- Scegliere un programma con una temperatura di lavaggio di almeno 50 °C e di massimo 65 °C.

Se i filtri vengono lavati con la lavastoviglie, a seconda del detersivo può verificarsi che le superfici interne dei filtri cambino colore. Le macchie sono permanenti ma non compromettono la funzionalità dei filtri.

## Dopo i lavori di pulizia

- Dopo aver pulito i filtri sistemarli ad asciugare su un panno o carta assorbente.
- Dopo aver smontato i filtri antigrasso, pulire anche i depositi di unto sulle superfici accessibili del vano filtri. Si eviterà che col tempo l'unto eccessivo prenda fuoco.
- Sistemare nuovamente in sede i filtri antigrasso. Al momento di rimontarli, fare attenzione che il dispositivo di blocco sia rivolto in basso.



## Manutenzione e pulizia




- Se i filtri venissero sistemati in sede dalla parte sbagliata: sbloccare i filtri, inserendo un piccolo cacciavite nelle fessure.



### Azzerare il contatore ore di esercizio dei filtri antigrasso

Il contatore delle ore di esercizio dovrà venire azzerato dopo i lavori di pulizia.

- A ventilatore acceso premere per circa 3 secondi il tasto delle ore di esercizio   fino a quando lampeggia solo ancora l'indicazione 1.

Il simbolo dei filtri antigrasso  si spegne.

Se si puliscono i filtri antigrasso prima che sia trascorsa la durata di esercizio:

- premere per circa 6 secondi il tasto delle ore di esercizio   fino a quando lampeggia solo ancora l'indicazione 1.

### Filtro a carbone attivo

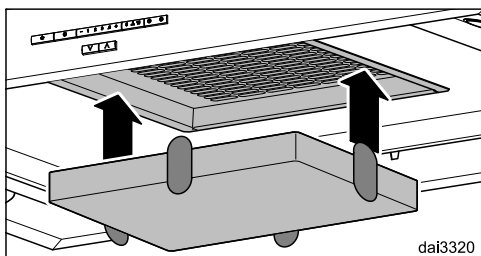
Se la cappa funziona a riciclo d'aria, si dovrà montare, oltre ai filtri antigrasso, anche un filtro a carbone attivo. Il filtro a carbone attivo assorbe gli odori che si sviluppano durante la cottura.

Il filtro a carbone attivo viene inserito nello schermo antifumo sopra i filtri antigrasso.

Il filtro a carbone attivo è acquistabile presso il concessionario o il servizio assistenza Miele. La sigla del filtro è riportata nel capitolo "Dati tecnici".

### Sistemare in sede/sostituire il filtro a carbone attivo


- Per sistemare in sede o sostituire il filtro a carbone attivo si dovranno prima smontare i filtri antigrasso come descritto.
- Togliere il filtro a carbone attivo dalla confezione.



- Premere il filtro a carbone attivo nel telaio d'aspirazione.
- Sistemare nuovamente in sede i filtri antigrasso.
- Al primo uso, attivare il contatore delle ore di esercizio (v. capitolo "Uso").

## Intervallo di sostituzione




- Il filtro a carbone attivo si dovrà sostituire quando non trattiene più gli odori di cucina, al più tardi ogni 6 mesi.

Il contatore delle ore di esercizio ricorda di sostituire regolarmente il filtro a carbone attivo accendendo il simbolo del filtro a carbone attivo .



- Il contatore delle ore di esercizio dovrà essere attivato una sola volta (v. capitolo "Uso").

## Azzerare il contatore delle ore di esercizio del filtro a carbone attivo

Se il contatore delle ore di esercizio è attivato, dovrà venire azzerato dopo la sostituzione.

- Col ventilatore acceso, premere due volte il tasto delle ore di esercizio   e mantenerlo premuto per circa 3 secondi fino a quando lampeggia solo ancora l'indicazione **1**. Il simbolo del filtro a carbone attivo  si spegne.

Se si sostituisce il filtro a carbone attivo **prima** che sia trascorsa la durata di esercizio:

- premere due volte il tasto delle ore di esercizio   e mantenerlo premuto per circa 6 secondi fino a quando lampeggia solo ancora l'indicazione **1**.

## Eliminare il filtro a carbone attivo

- Il vecchio filtro a carbone attivo si può smaltire coi rifiuti di casa.

## Servizio assistenza e garanzia

---

Se non è possibile eliminare l'anomalia, contattare il concessionario Miele o il servizio assistenza Miele.

Il numero di telefono del servizio assistenza è riportato alla fine del libretto delle istruzioni.

Comunicare all'operatore il modello e il numero di matricola della cappa aspirante.

I dati sono riportati sulla targhetta di matricola

### **Posizione targhetta di matricola**

La targhetta di matricola si trova se si smontano i filtri antigrasso.


### **Condizioni di garanzia e durata**

La durata di garanzia è di 2 anni.

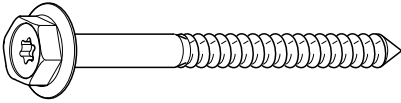
Ulteriori informazioni sono contenute nelle condizioni di garanzia allegate.



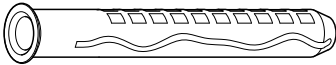
## Prima dell'installazione

 Prima di effettuare i lavori di installazione, leggere tutte le informazioni contenute in questo capitolo e nel capitolo "Consigli e avvertenze".

## Accessori per l'installazione

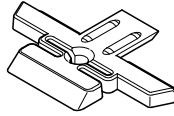


**4 viti 7 x 110 mm e**



**4 tasselli 10 x 80 mm**  
per fissare la cappa al soffitto

I tasselli sono conformi alle normative tecniche europee e possono essere utilizzati su soffitti in cemento. Utilizzare i tasselli solo in combinazione con le viti 7 x 110 mm in dotazione. Per altri soffitti si dovranno usare accessori adatti. Accertarsi che il soffitto sia in grado di sopportare il peso.



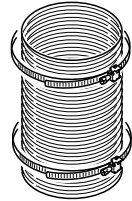
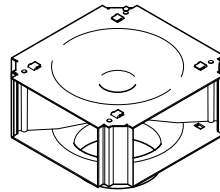
**4 supporti elemento telescopico**  
per la regolazione e il fissaggio dell'elemento telescopico



**4 viti M4 x 8,5 mm**  
per fissare i supporti dell'elemento telescopico



**4 viti M4 x 8 mm**  
per fissare il distanziatore al supporto



**kit per funzionamento a riciclo  
DUI 32**  
(non in dotazione, accessorio acquistabile); contiene manicotto deviatore, flessibile in alluminio e fascette di fissaggio

Possano essere allegati altri accessori che non servono per questo tipo di cappa.

0857140

08462151

08162250

08162240

08095672

daS149



## Distanza tra piano di cottura e cappa aspirante (S)

Per la selezione della distanza tra apparecchio di cottura e il bordo inferiore della cappa, osservare le indicazioni della casa produttrice dell'apparecchio di cottura.

Se non sono indicati altre distanze maggiori si dovranno mantenere le seguenti distanze di sicurezza.

A tal proposito leggere pure il capitolo "Consigli e avvertenze".

Apparecchio di cottura	Distanza S minima
Piano cottura elettrico	450 mm
Grill elettrico, friggitrice (elettrica)	650 mm
Piano cottura a gas con più fiamme ≤ 12,6 kW potenza complessiva, nessun bruciatore > 4,5 kW	650 mm
Piano cottura a gas con più fiamme > 12,6 kW e ≤ 21,6 kW potenza complessiva, nessun bruciatore > 4,8 kW	760 mm
Piano cottura a gas con più fiamme > 21,6 kW potenza complessiva, oppure un bruciatore > 4,8 kW.	non consentito
Piano cottura singolo a gas ≤ 6 kW di potenza	650 mm
Piano cottura singolo a gas > 6 kW e ≤ 8,1 kW di potenza	760 mm
Piano cottura singolo a gas > 8,1 kW di potenza	non consentito

Le distanze indicate devono essere rispettate anche con lo schermo antifumo abbassato.

Spostando l'interruttore finale si può ridurre l'altezza regolabile verso il basso (v. "Installazione").

# Installazione

---

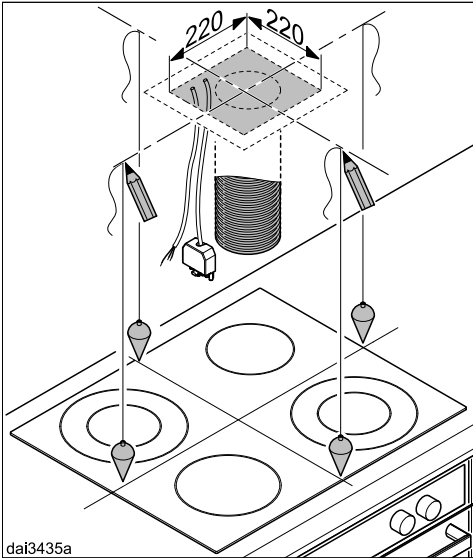
## Consigli per l'installazione

- È consigliabile mantenere una distanza di almeno 650 mm anche nel caso di piani di cottura elettrici, per effettuare senza difficoltà tutte le operazioni di cottura sotto la cappa aspirante.
- Per la distanza della cappa dal piano di cottura, tenere presente pure l'altezza dell'utente. La cappa dovrebbe venire posizionata in modo ottimale per usarla senza difficoltà e cucinare comodamente.
- Tenere presente che, aumentando la distanza, i fumi e gli odori vengono aspirati in minor misura.
- Per garantire un'evacuazione ottimale dei fumi e degli odori di cucina, la cappa dovrà coprire completamente il piano di cottura. La cappa aspirante deve quindi venire installata al centro sopra il piano di cottura e non spostata lateralmente o posteriormente.
- Il piano di cottura dovrebbe essere più stretto o al massimo della stessa larghezza della cappa.
- Il luogo dell'installazione deve essere accessibile facilmente. Anche per un eventuale intervento di servizio, la cappa aspirante deve essere accessibile e smontabile senza alcun problema. Osservare ciò per il posizionamento di armadi, scaffali, elementi del soffitto o elementi decorativi nelle vicinanze della cappa aspirante.

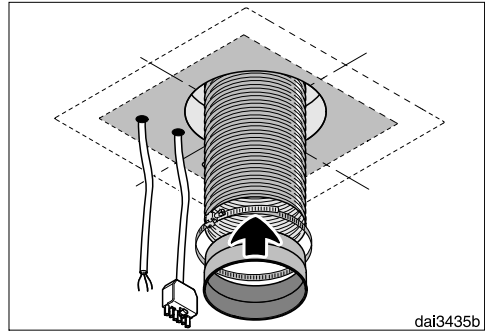
## Eliminare la pellicola protettiva

Le superfici esterne sono protette da un foglio per evitare che rimangano danneggiate durante il trasporto.

- Prima di installare la cappa, togliere il foglio protettivo. Si potrà staccare facilmente senza usare alcun prodotto.

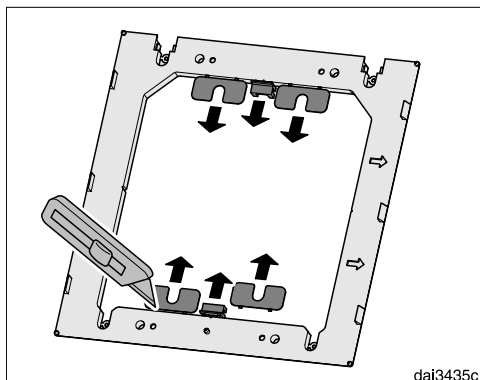


- Tracciare due linee centrali sul soffitto.



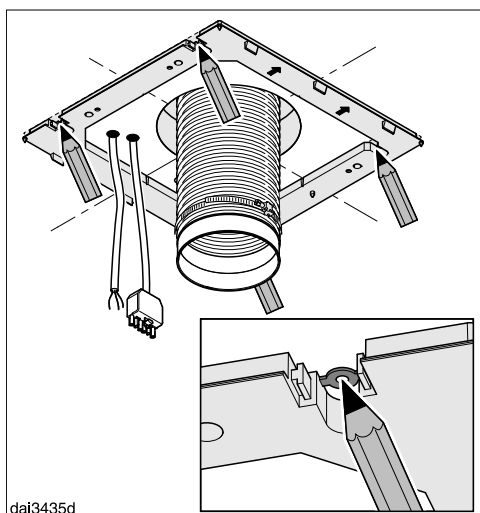
- Funzionamento a sfiato:
  - posizionare il tubo di sfiato nel soffitto e portarlo da lì alla zona contraddistinta. Tra il soffitto e l'allacciamento alla cappa aspirante occorre un flessibile di sfiato lungo ca. 200 mm;
  - fissare il manicotto di sfiato al tubo di sfiato, ad es. un flessibile di sfiato con una fascetta (accessorio acquistabile).
- Installare un cavo elettrico e per gli apparecchi della serie ...EXT il cavo di collegamento al ventilatore esterno nel soffitto e portarlo da lì alla zona contraddistinta. Dal soffitto al collegamento alla rete elettrica della cappa aspirante occorre una lunghezza di ca. 300 mm.

# Installazione



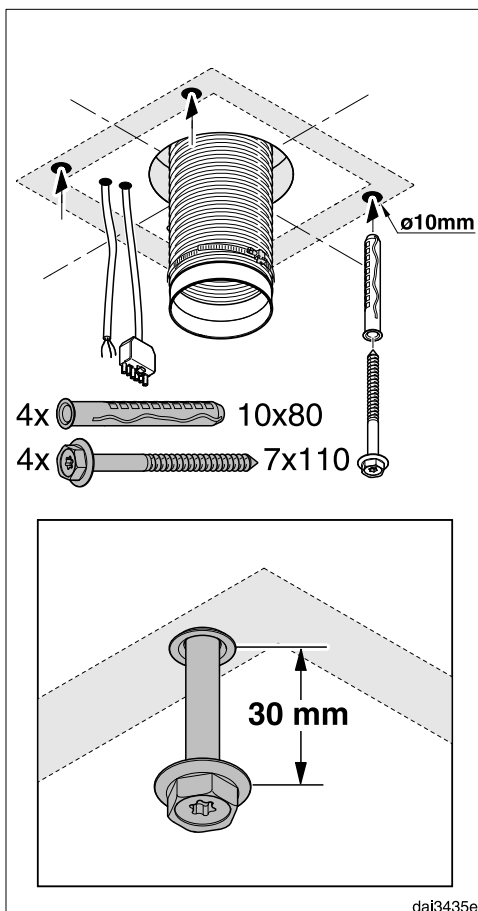
dai3435c

- Staccare con un coltello i quattro pezzi di compensazione e le due guarnizioni distanziatore in dotazione.



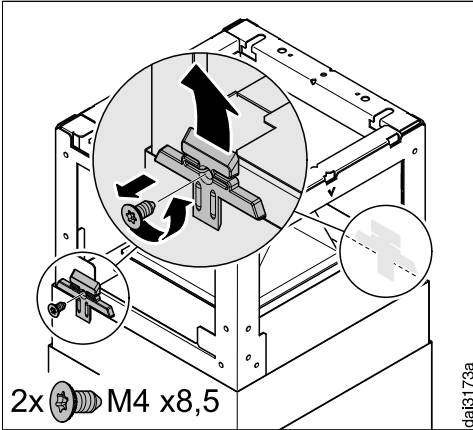
dai3435d

- Usare il distanziatore come sagoma (dima). Applicarlo al soffitto, con le frecce sul davanti. Posizionarlo sulle linee centrali tramite le tacche e tracciare i fori da trapanare.



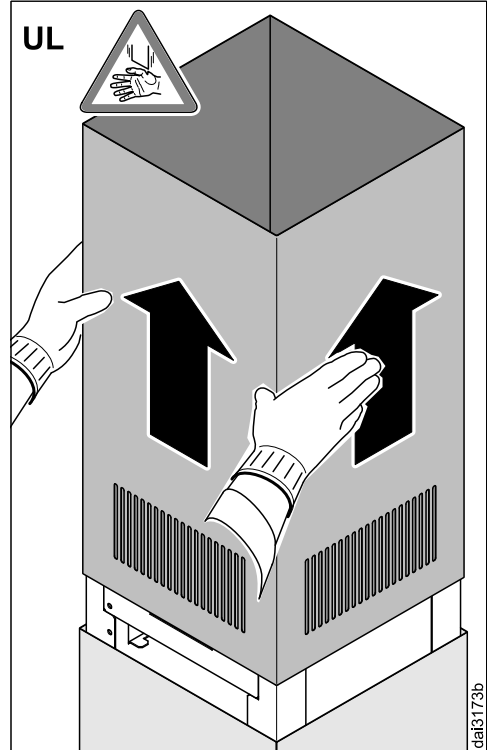
dai3435e

- Trapanare quattro fori per i tasselli in dotazione di  $\varnothing 10$  mm e profondi ca. 115 mm.
- Inserire i quattro tasselli nei fori e avvitare le quattro viti, lasciandole sporgere per circa 30 mm.



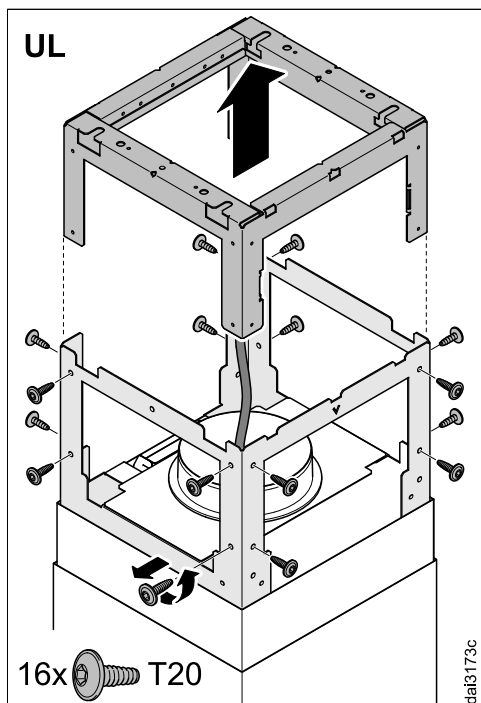
- Staccare i due supporti dell'elemento telescopico dal supporto.

La cappa aspirante è pronta per il funzionamento a sfiato. Se la cappa funziona a riciclo d'aria (UL), si deve installare il manicotto deviatore del set DUI 32 (accessorio acquistabile, solo DA 420V-6) e si deve girare il camino telescopico:

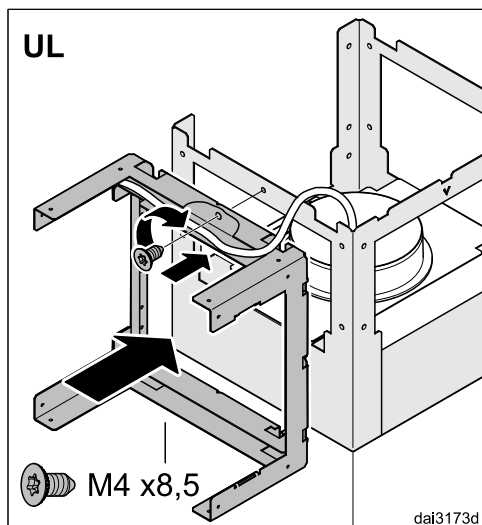


- Estrarre l'elemento telescopico sistemato all'interno verso l'altro.

# Installazione

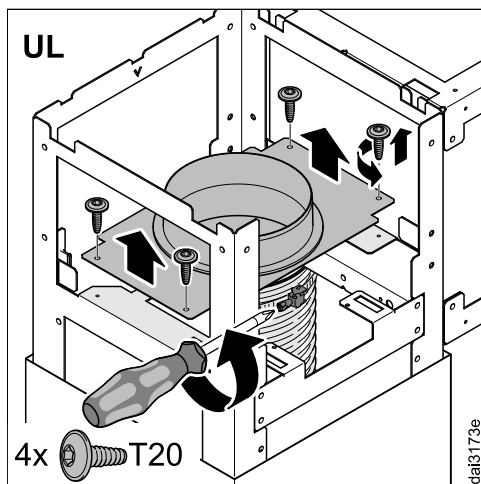


- Svitare le viti di fissaggio e togliere il pezzo superiore del supporto.

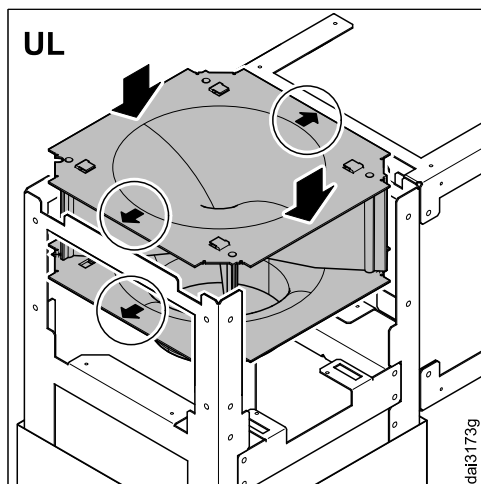


- Fissare provvisoriamente il pezzo superiore lateralmente al supporto.

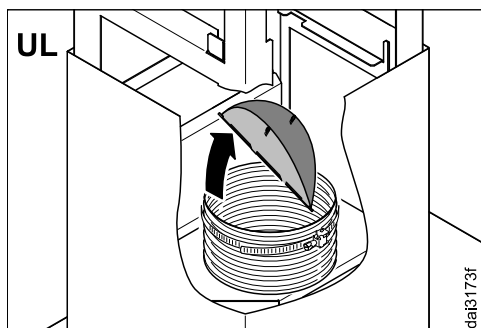




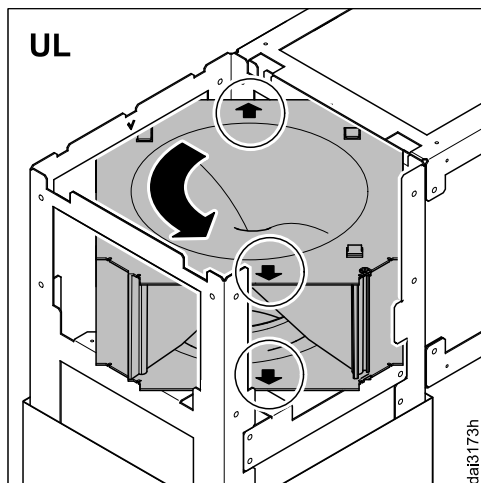
- Svitare le viti dal manicotto di sfiato e il tubo posizionato internamente e staccare il manicotto di sfiato. Non serve per il funzionamento a riciclo.



- Posizionare il manicotto deviatore nel supporto, adesso le frecce sono rivolte verso i lati.

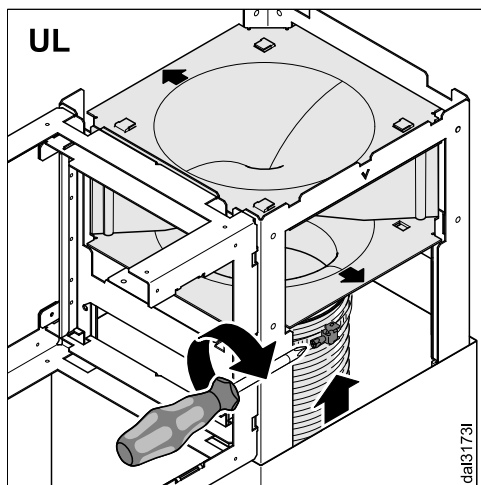


- Estrarre la valvola di ritenuta. Non serve per il funzionamento a riciclo.

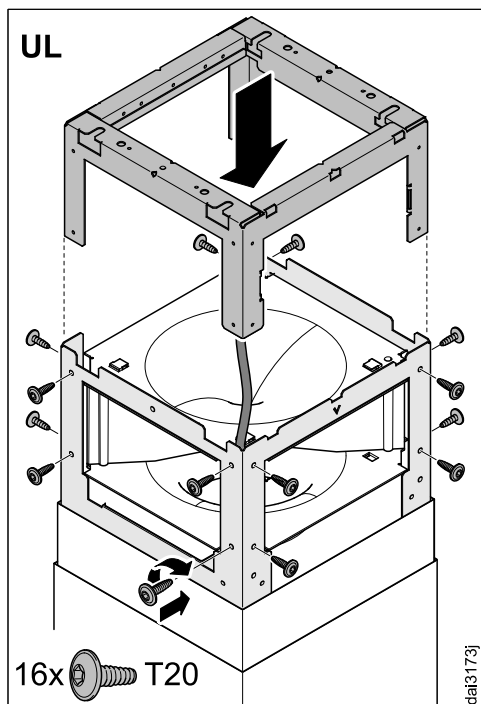


- Girare il manicotto deviatore di 90°, adesso le frecce sono rivolte verso il davanti e il didietro.

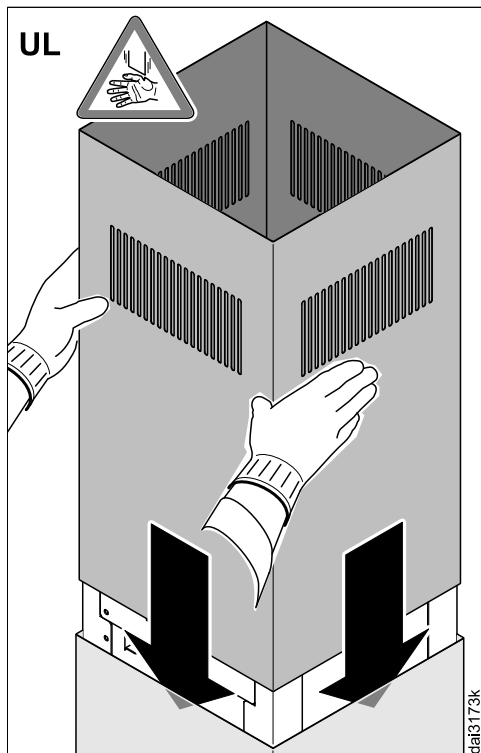
# Installazione



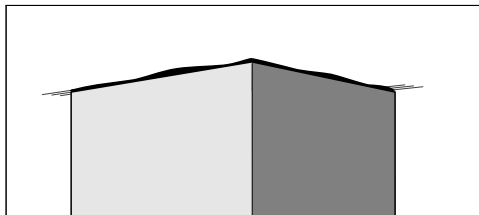
- Fissare il flessibile di sfiato con la fascetta al manicotto deviatore.
- Accertarsi che il flessibile di sfiato sia ben saldo.



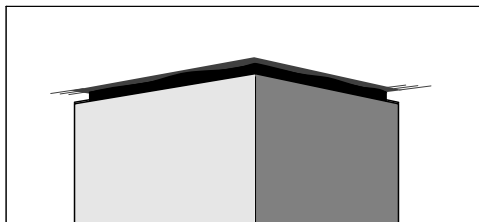
- Reinscrivere il pezzo superiore del supporto e fissarlo.



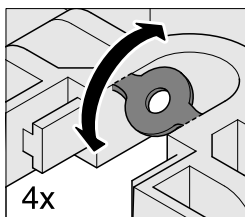
- Reinserire l'elemento telescopico. Le griglie riciclo aria sono rivolte verso l'alto.



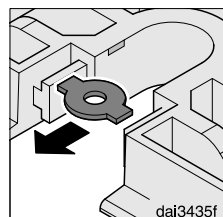
dai3152



Tra il camino e il soffitto è possibile installare un **distanziatore**. Può essere utilizzato se per motivi estetici si desidera una certa distanza tra soffitto e camino (giuntura d'ombra). Può essere necessario ad es. se il soffitto non è orizzontale o livellato. La cappa aspirante viene sistemata in posizione verticale attraverso le bande di compensazione in dotazione. Le irregolarità visibili tra il camino e il soffitto vengono quindi coperte dalla giuntura d'ombra.



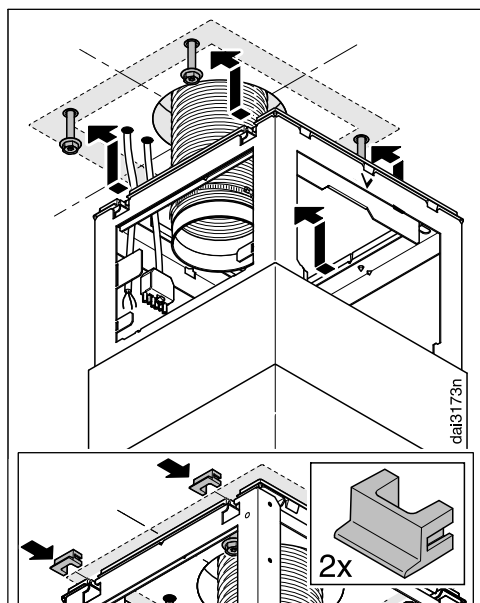
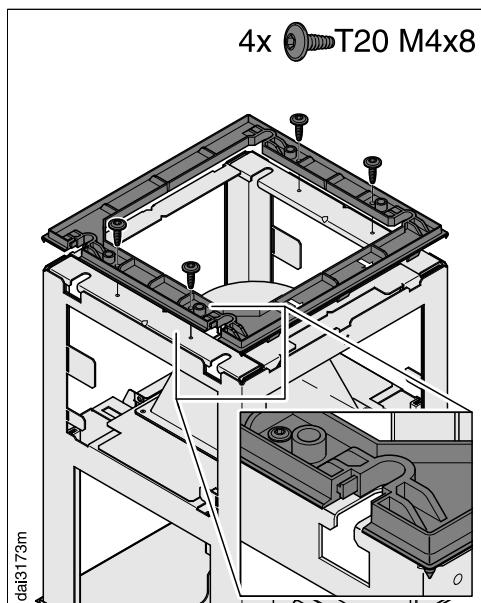
4x



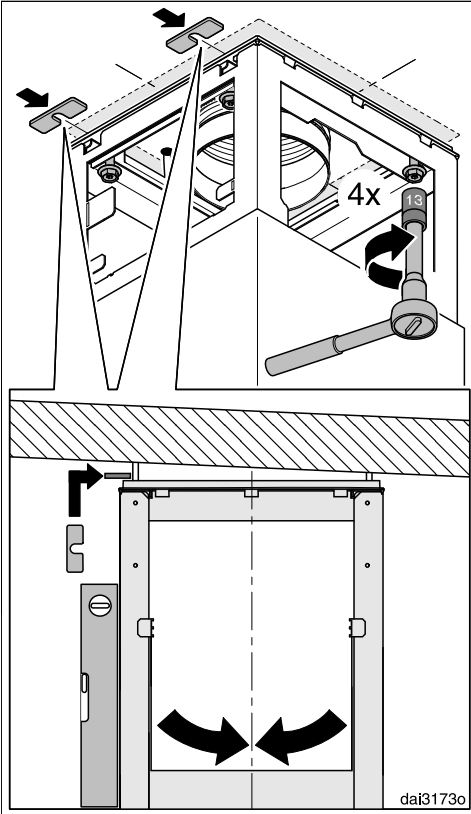
dai3435f

- Se si desidera installare la cappa aspirante con il distanziatore, allentare i quattro supporti dai fori di fissaggio.

# Installazione

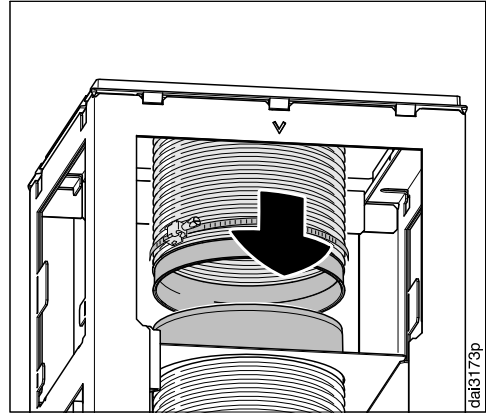


- Installare il distanziatore sul supporto.
- Agganciare la cappa aspirante nelle quattro viti facendo attenzione che il pannello comandi sia rivolto verso il davanti.
- Se si utilizza il distanziatore, collocare le due mascherine nelle fessure per il fissaggio.

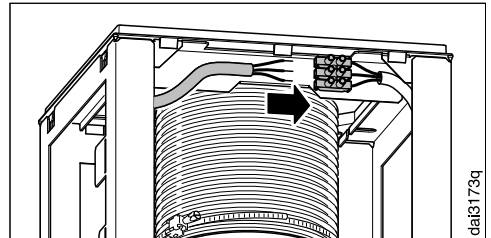


- Orientare il supporto alle linee centrali e avvitare saldamente.

Per sistemare la cappa aspirante in posizione verticale si possono posizionare sotto di essa i pezzi di compensazione che erano state inizialmente staccate dal distanziatore.

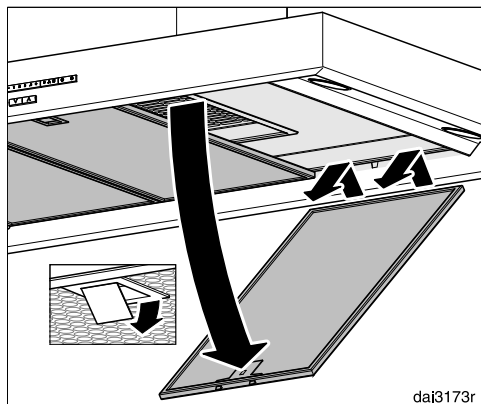


- Inserire il tubo di sfiato nel manicotto di sfiato della cappa.
- Solo apparecchi della serie ...EXT: collegare la cappa aspirante e il ventilatore esterno tramite il cavo di collegamento.

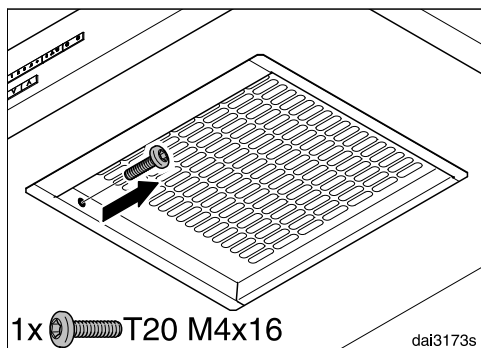


- Collegare il cavo elettrico. Attenersi alle istruzioni al capitolo "Collegamento elettrico".

# Installazione

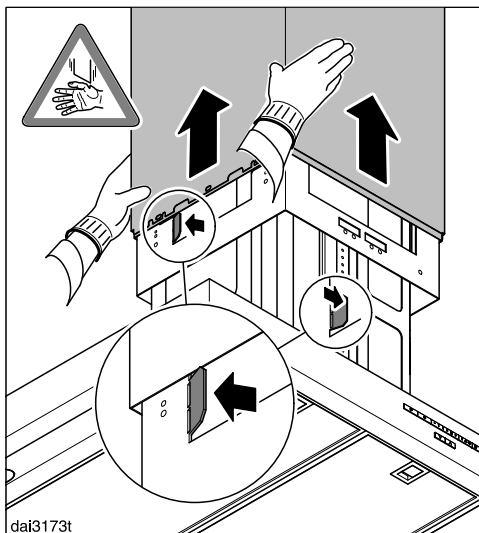


- Smontare il filtro antigrasso dalla cappa aspirante.

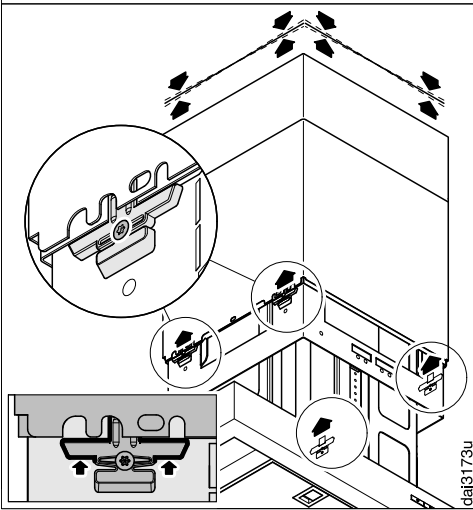
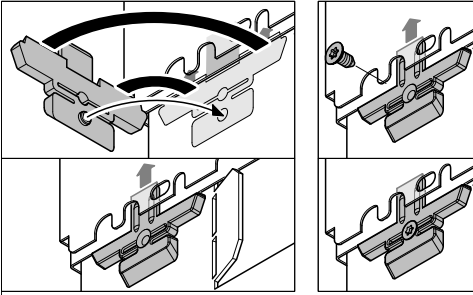


1x  T20 M4x16

- Svitare la vite di sicurezza del camino nella parte interna dell'elemento di aspirazione.



- Spostare in alto il camino e l'elemento telescopico e ripiegare le linguette rigide in modo che il camino e l'elemento telescopico non scivolino verso il basso.



- Sistemare i quattro supporti tra camino ed elemento telescopico. L'elemento telescopico che si trova all'interno si sistema sui supporti. Avvitando le viti di fissaggio, i supporti si allargano e spingono l'elemento telescopico verso l'alto.

Avvitare le viti fino a quando il bordo superiore dell'elemento telescopico raggiunge il livello del soffitto o del distanziatore.

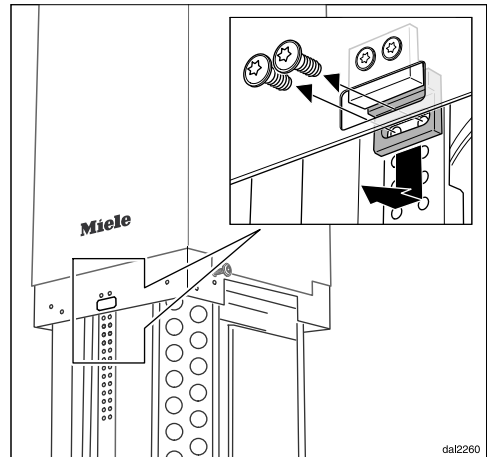
Con schermo antifumo abbassato, la distanza di sicurezza fino all'apparecchio di cottura non deve essere inferiore da quella indicata (v. "Dimensioni apparecchio"). Spostando l'interruttore finale si può ridurre l'altezza regolabile verso il basso.

- Premere il tasto ∨.

Lo schermo antifumo si abbassa verso la posizione più bassa possibile.

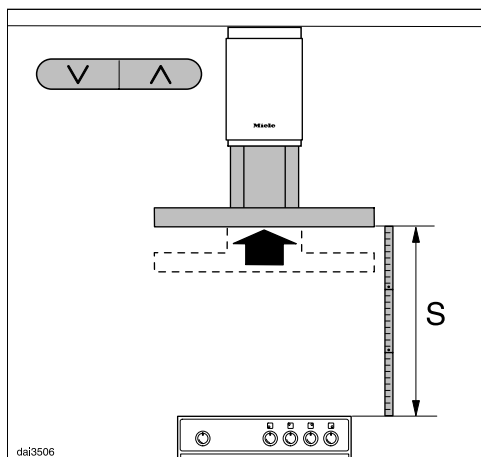
- Controllare la distanza fino all'apparecchio di cottura.

Se la distanza di sicurezza non viene rispettata, è necessario spostare l'interruttore finale.

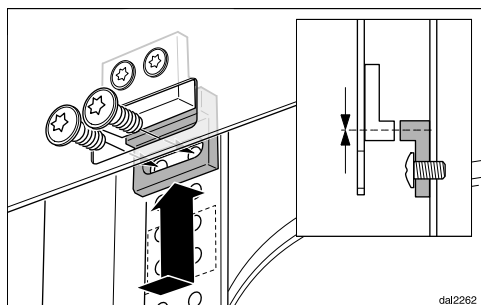


- Staccare l'interruttore finale superiore.

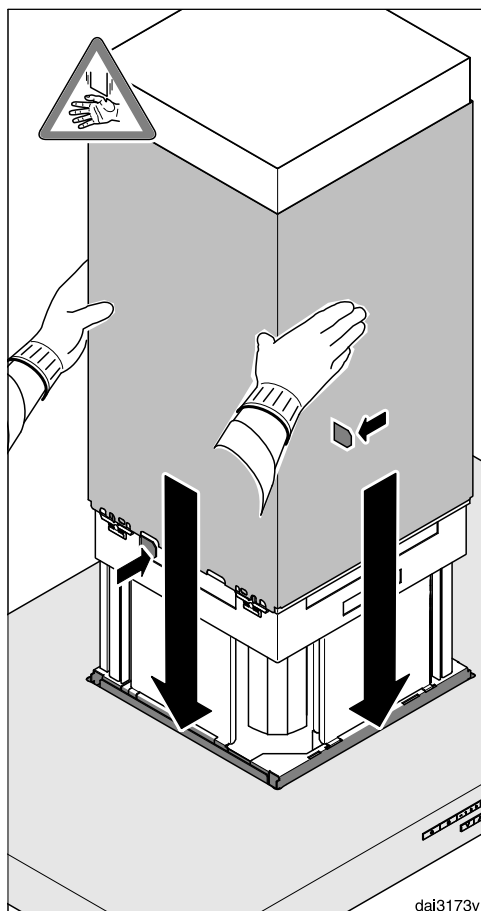
# Installazione



- Spostare lo schermo antifumo all'altezza necessaria premendo il tasto ∧ e fermarlo premendo ∨ o ∧



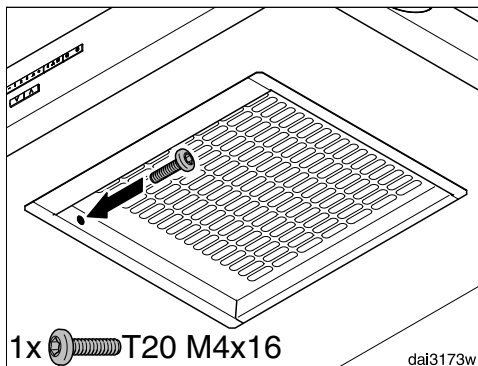
- Riavvitare l'interruttore finale all'altezza del pezzo corrispondente.



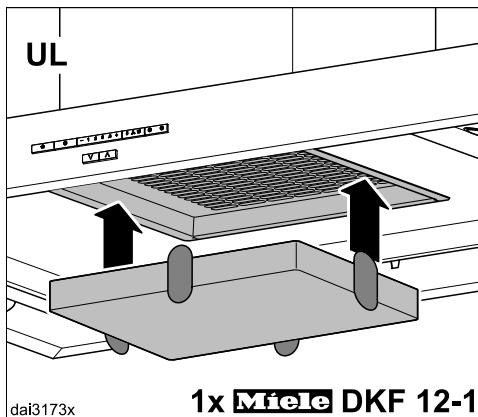
- Tenere il camino ben saldo, ripiegare le linguette rigide e abbassare il camino facendo attenzione.

Il camino si incastra nella fessura dello schermo antifumo.

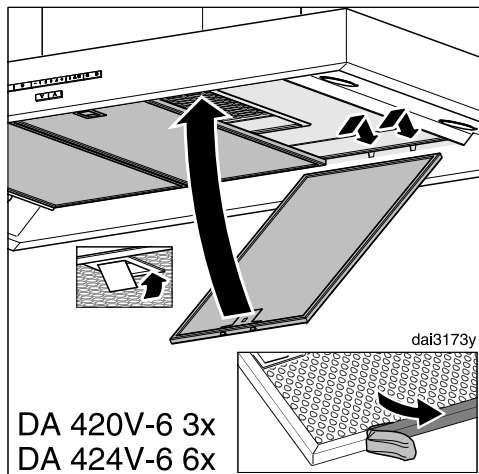




- Avvitare nella parte interna la vite di sicurezza.



- Per i sistemi a riciclo d'aria, inserire il filtro a carbone attivo.



- Rimuovere dai filtri antigrasso il foglio protettivo.
- Reinscrivere i filtri antigrasso.

## Tubo di sfiato

**⚠** Se la cappa deve funzionare in presenza di impianti di riscaldamento dipendenti dall'aria di ambiente, in determinate condizioni potrebbe esserci un pericolo di intossicazione!

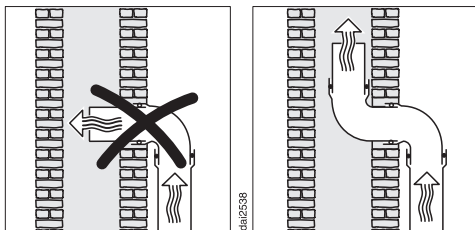
Leggere assolutamente il capitolo "Consigli e avvertenze".

In caso di dubbio consultare uno spazzacamino qualificato o un esperto di impianti di aerazione.

- Usare esclusivamente tubi di sfiato lisci o flessibili di materiale non infiammabile.
- Se la cappa funziona con un ventilatore esterno, osservare che il tubo di sfiato non si deformi facilmente. Il ventilatore esterno provoca infatti una depressione che potrebbe deformare il tubo di sfiato.
- Per aver la massima potenza possibile e contenere al minimo i rumori di evacuazione osservare quanto segue.
  - Il diametro del tubo di sfiato non sia inferiore a 150 mm.
  - Se per il raccordo si usano canali piatti, la sezione non dovrebbe essere inferiore a quella del manicotto di sfiato.
  - Nel limite del possibile il tubo di sfiato deve essere corto e dritto.
  - Effettuare eventuali curvature col maggior raggio possibile.
  - Il tubo di sfiato non deve venire strozzato o compresso.
  - Tutti i punti di raccordo devono essere fissati bene e a tenuta stagna.

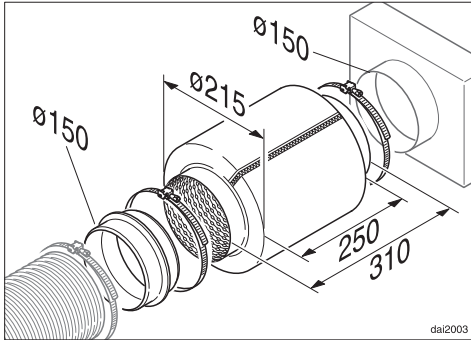
Tenere presente che ogni limitazione del flusso d'aria diminuisce la potenza dell'aria e comporta maggiori rumori di circolazione.

- Se il tubo di sfiato termina all'aperto, si raccomanda di usare per il muro un tubo telescopico o un dispositivo di passaggio attraverso il tetto (accessori acquistabili).



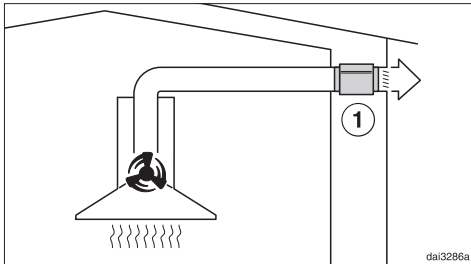
- Se i tubi di sfiato vengono immessi in un camino o in una pozzo di aerazione, i manicotti di raccordo dovranno venire sistemati nella direzione di sfiato.
- Se il tubo di sfiato viene sistemato orizzontalmente, mantenere una pendenza minima di 1 cm per metro. Nel caso si formi condensa, si eviterà che fluisca nella cappa aspirante.
- Se il tubo di sfiato viene fatto passare per locali freddi, ad es. la soffitta, possono subentrare notevoli sbalzi di temperatura nei diversi tratti del tubo. Conseguentemente nei tubi può formarsi acqua di condensa. Se è il caso, si dovrà quindi isolare adeguatamente il tubo di sfiato.

## Insonorizzatore



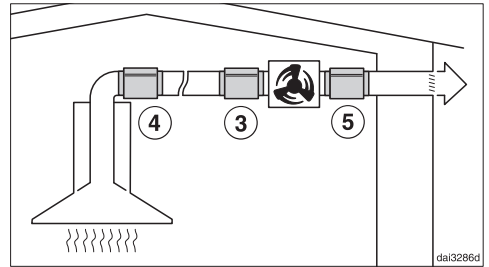
Nel tubo di sfiato è possibile incorporare un insonorizzatore (accessorio acquistabile) per ridurre maggiormente il rumore.

## Funzionamento a sfiato



L'insonorizzatore riduce i rumori del ventilatore verso l'esterno e anche i rumori esterni che entrano in cucina attraverso il tubo di evacuazione (ad es. rumori del traffico). L'insonorizzatore va installato possibilmente in prossimità dell'uscita di sfiato ①.

## Funzionamento a sfiato con ventilatore esterno



Per ridurre al massimo il rumore del ventilatore in cucina, l'insonorizzatore va installato direttamente prima del ventilatore esterno ③; se il tubo di sfiato è piuttosto lungo, presso il manicotto di sfiato della cappa aspirante ④. Se il ventilatore esterno viene installato in casa, l'insonorizzatore va sistemato dopo il ventilatore esterno ⑤ per ridurre i rumori del ventilatore verso l'esterno.

## Collegamento elettrico

---

Diversamente possono insorgere gravi pericoli per l'utente per i quali la casa produttrice declina ogni responsabilità.

L'apparecchio dovrà venire collegato alla rete elettrica da un elettricista qualificato conformemente alle disposizioni in materia e in particolare alle norme dell'azienda locale per l'erogazione elettrica.

Se si utilizza un cavo di allacciamento flessibile per l'allacciamento alla rete elettrica, i singoli conduttori devono avere una sezione compresa tra  $0,75 \text{ mm}^2$  e  $1,5 \text{ mm}^2$ .

La cappa aspirante dovrà venire collegata solo a una rete elettrica regolamentare, conforme alle norme in vigore!

Per maggiore sicurezza si consiglia di interporre tra l'apparecchio e il collegamento un differenziale di sicurezza (salvavita) con soglia di intervento di 30 mA.

Si deve installare un interruttore onnipolare con apertura tra i contatti di almeno 3 mm, come ad esempio un interruttore di sicurezza, fusibile e sezionatore (EN 60335).

I dati per il collegamento sono riportati nella targhetta di matricola (v. capitolo "Servizio assistenza e garanzia"). Verificare assolutamente che i dati nella targhetta di matricola corrispondano a quelli della rete elettrica.

## Installazione dello stick Con@ctivity 2.0

Per poter utilizzare la funzione Con@ctivity 2.0, il piano di cottura deve essere dotato dello stick Con@ctivity 2.0.

- Per l'installazione, consultare le istruzioni di montaggio dello stick Con@ctivity 2.0.

## Attivare la funzione Con@ctivity 2.0

Per poter usare la funzione Con@ctivity 2.0, deve essere stabilita una connessione radio tra piano di cottura e cappa aspirante.



Entrambi gli apparecchi devono essere installati e pronti per l'uso.

La connessione radio deve essere attivata contemporaneamente sulla cappa aspirante e sul piano di cottura. L'attivazione sulla cappa aspirante è descritta di seguito.

L'attivazione sul piano di cottura è descritta nelle relative istruzioni d'uso. Innanzitutto, prendere dimestichezza con le informazioni.

Procedere quindi all'attivazione dapprima sulla cappa aspirante, e in seguito sul piano di cottura.

## Attivare sulla cappa aspirante

- Il piano di cottura e la cappa aspirante devono essere spenti.
- Premere il tasto per l'aspirazione prolungata **5**  **15** per circa 10 secondi finché si accende l'indicazione **1** del livello di aspirazione.
- Premere successivamente uno dopo l'altro
  - il tasto "—",
  - poi il tasto "+",
  - poi il tasto dell'illuminazione .

La cappa aspirante ora si trova in modalità connessione/disconnessione.

Se non vi è ancora nessuna connessione radio, le indicazioni **2** e **3** lampeggiano contemporaneamente.

Se la connessione radio è già attiva, le indicazioni **2** e **3** rimangono accese permanentemente (Con@ctivity 2.0 è già attivato oppure è già connesso un telecomando).

- Per attivare la funzione Con@ctivity 2.0, premere il tasto "+".

Inizia la ricerca di una connessione radio.

- Nel frattempo, avviare l'attivazione sul piano di cottura.


## Attivare la funzione Con@ctivity 2.0

---

### Attivare sul piano di cottura

- **Intanto** che la cappa aspirante ricerca la connessione radio, avviare l'attivazione sul piano di cottura.

Le relative informazioni sono contenute nelle istruzioni d'uso del piano di cottura.

- Se sul piano di cottura appare il messaggio che la connessione radio è stata stabilita, confermare l'attivazione sulla cappa aspirante tramite il tasto per l'aspirazione prolungata **5**  **15**. Tutte le spie di controllo si spengono.

- Confermare l'attivazione sul piano di cottura.

La funzione Con@ctivity 2.0 può essere usata.

Se non si conferma l'operazione entro 4 minuti dopo l'impostazione, l'attivazione non viene avviata.

L'attivazione avviene una sola volta. Se l'alimentazione elettrica degli apparecchi venisse interrotta, ad es. in seguito a un'interruzione di corrente, l'attivazione rimane intatta.

### Attivazione non riuscita

- Se la connessione radio non può essere stabilita nonostante l'attivazione della cappa aspirante e del piano di cottura, entrambi gli apparecchi devono essere disattivati e nuovamente attivati.

### Disattivare Con@ctivity 2.0

- La disattivazione sulla cappa aspirante avviene secondo le stesse modalità dell'attivazione. Invece del tasto "+", selezionare il tasto "-" nella modalità connessione/disconnessione.
- Per disattivare il piano di cottura osservare le relative istruzioni d'uso.

Disattivando la connessione radio si disattiva anche un eventuale controllo remoto, che deve quindi essere anch'esso riattivato.

## Dati tecnici

motore ventilatore*	130 W
motore per modificare l'altezza	175 W
luce piano di cottura	4 x 3 W
assorbimento complessivo*	317 W
voltaggio, frequenza	AC 230 V, 50 Hz
protezione	10 A
peso	
DA 420V-6	37 kg
DA 424V-6	45 kg
DA 420V-6 EXT	34 kg
DA 424V-6 EXT	42 kg

\* Modelli della serie ...EXT: l'assorbimento complessivo e la potenza di sfiato dipendono dal ventilatore esterno.

Lunghezza del cavo elettrico del ventilatore esterno: 1,9 m.

Funzionamento a riciclo d'aria con kit adattatore DUI 32 e filtro a carbone attivo DKF 12 (accessori acquistabili)

### Dichiarazione di conformità

Miele dichiara che le cappe aspiranti riportate sulla prima pagina sono conformi ai requisiti basilari e alle importanti norme della direttiva 1999/5/CE.

La dichiarazione completa di conformità è disponibile all'indirizzo riportato a tergo.

# Dati tecnici

## Scheda per cappe aspiranti

ai sensi del regolamento delegato (UE) n. 65/2014 e del regolamento (UE) n. 66/2014

<b>MIELE</b>	
<b>Identificativo del modello</b>	DA 420 V-6
Consumo annuo di energia ( $AEC_{hood}$ )	36,4 kWh/anno
Classe di efficienza energetica	
Da A+ (efficienza massima) a F (efficienza minima)	A
Indice di efficienza energetica ( $EEL_{hood}$ )	45,7
Efficienza fluidodinamica ( $FDE_{hood}$ )	35,5
Classe di efficienza fluidodinamica	
Da A (efficienza massima) a G (efficienza minima)	A
Efficienza luminosa ( $LE_{hood}$ )	45,8 lx/W
Classe di efficienza luminosa	
Da A (efficienza massima) a G (efficienza minima)	A
Efficienza del filtraggio dei grassi	95,1 %
Classe di efficienza del filtraggio dei grassi	
Da A (efficienza massima) a G (efficienza minima)	A
Portata d'aria misurata al punto di massima efficienza	318,9 m <sup>3</sup> /h
Flusso d'aria (potenza min.)	220 m <sup>3</sup> /h
Flusso d'aria (potenza max.)	460 m <sup>3</sup> /h
Flusso d'aria (in modo intenso o boost)	700 m <sup>3</sup> /h
Flusso d'aria massimo	700 m <sup>3</sup> /h
Pressione dell'aria misurata al punto di massima efficienza	421 Pa
Potenza sonora ponderata A delle emissioni di rumore (potenza min.)	48 dB
Potenza sonora ponderata A delle emissioni di rumore (potenza max.)	62 dB
Potenza sonora ponderata A delle emissioni di rumore (in modo intenso o boost)	72 dB
Potenza elettrica assorbita al punto di massima efficienza	105,0 W
Consumo di energia in modo spento ( $P_o$ )	W
Consumo di energia in modo standby ( $P_s$ )	0,15 W
Potenza nominale del sistema di illuminazione	12,0 W
Illuminamento medio del sistema di illuminazione sulla superficie di cottura	550 lx
Fattore di incremento nel tempo	0,7



## Scheda per cappe aspiranti

ai sensi del regolamento delegato (UE) n. 65/2014 e del regolamento (UE) n. 66/2014

<b>MIELE</b>	
<b>Identificativo del modello</b>	DA 420 V-6 EXT
Consumo annuo di energia ( $AEC_{hood}$ )	8,8 kWh/anno
Classe di efficienza energetica	
Da A+ (efficienza massima) a F (efficienza minima)	A+
Indice di efficienza energetica ( $EEL_{hood}$ )	40,0
Efficienza fluidodinamica ( $FDE_{hood}$ )	
Classe di efficienza fluidodinamica	
Da A (efficienza massima) a G (efficienza minima)	-
Efficienza luminosa ( $LE_{hood}$ )	45,8 lx/W
Classe di efficienza luminosa	
Da A (efficienza massima) a G (efficienza minima)	A
Efficienza del filtraggio dei grassi	%
Classe di efficienza del filtraggio dei grassi	
Da A (efficienza massima) a G (efficienza minima)	-
Portata d'aria misurata al punto di massima efficienza	m <sup>3</sup> /h
Flusso d'aria (potenza min.)	m <sup>3</sup> /h
Flusso d'aria (potenza max.)	m <sup>3</sup> /h
Flusso d'aria (in modo intenso o boost)	m <sup>3</sup> /h
Flusso d'aria massimo	m <sup>3</sup> /h
Pressione dell'aria misurata al punto di massima efficienza	Pa
Potenza sonora ponderata A delle emissioni di rumore (potenza min.)	dB
Potenza sonora ponderata A delle emissioni di rumore (potenza max.)	0 dB
Potenza sonora ponderata A delle emissioni di rumore (in modo intenso o boost)	dB
Potenza elettrica assorbita al punto di massima efficienza	W
Consumo di energia in modo spento ( $P_o$ )	W
Consumo di energia in modo standby ( $P_s$ )	0,15 W
Potenza nominale del sistema di illuminazione	12,0 W
Illuminamento medio del sistema di illuminazione sulla superficie di cottura	550 lx
Fattore di incremento nel tempo	

# Dati tecnici

## Scheda per cappe aspiranti

ai sensi del regolamento delegato (UE) n. 65/2014 e del regolamento (UE) n. 66/2014

<b>MIELE</b>	
<b>Identificativo del modello</b>	DA 424 V-6
Consumo annuo di energia ( $AEC_{hood}$ )	36,4 kWh/anno
Classe di efficienza energetica	
Da A+ (efficienza massima) a F (efficienza minima)	A
Indice di efficienza energetica ( $EEL_{hood}$ )	45,7
Efficienza fluidodinamica ( $FDE_{hood}$ )	35,5
Classe di efficienza fluidodinamica	
Da A (efficienza massima) a G (efficienza minima)	A
Efficienza luminosa ( $LE_{hood}$ )	33,3 lx/W
Classe di efficienza luminosa	
Da A (efficienza massima) a G (efficienza minima)	A
Efficienza del filtraggio dei grassi	95,1 %
Classe di efficienza del filtraggio dei grassi	
Da A (efficienza massima) a G (efficienza minima)	A
Portata d'aria misurata al punto di massima efficienza	318,9 m <sup>3</sup> /h
Flusso d'aria (potenza min.)	220 m <sup>3</sup> /h
Flusso d'aria (potenza max.)	460 m <sup>3</sup> /h
Flusso d'aria (in modo intenso o boost)	700 m <sup>3</sup> /h
Flusso d'aria massimo	700 m <sup>3</sup> /h
Pressione dell'aria misurata al punto di massima efficienza	421 Pa
Potenza sonora ponderata A delle emissioni di rumore (potenza min.)	48 dB
Potenza sonora ponderata A delle emissioni di rumore (potenza max.)	62 dB
Potenza sonora ponderata A delle emissioni di rumore (in modo intenso o boost)	72 dB
Potenza elettrica assorbita al punto di massima efficienza	105,0 W
Consumo di energia in modo spento ( $P_o$ )	W
Consumo di energia in modo standby ( $P_s$ )	0,15 W
Potenza nominale del sistema di illuminazione	12,0 W
Illuminamento medio del sistema di illuminazione sulla superficie di cottura	400 lx
Fattore di incremento nel tempo	0,7

## Scheda per cappe aspiranti

ai sensi del regolamento delegato (UE) n. 65/2014 e del regolamento (UE) n. 66/2014

<b>MIELE</b>	
<b>Identificativo del modello</b>	DA 424 V-6 EXT
Consumo annuo di energia ( $AEC_{hood}$ )	8,8 kWh/anno
Classe di efficienza energetica	
Da A+ (efficienza massima) a F (efficienza minima)	A+
Indice di efficienza energetica ( $EEL_{hood}$ )	40,0
Efficienza fluidodinamica ( $FDE_{hood}$ )	
Classe di efficienza fluidodinamica	
Da A (efficienza massima) a G (efficienza minima)	-
Efficienza luminosa ( $LE_{hood}$ )	33,3 lx/W
Classe di efficienza luminosa	
Da A (efficienza massima) a G (efficienza minima)	A
Efficienza del filtraggio dei grassi	%
Classe di efficienza del filtraggio dei grassi	
Da A (efficienza massima) a G (efficienza minima)	-
Portata d'aria misurata al punto di massima efficienza	m <sup>3</sup> /h
Flusso d'aria (potenza min.)	m <sup>3</sup> /h
Flusso d'aria (potenza max.)	m <sup>3</sup> /h
Flusso d'aria (in modo intenso o boost)	m <sup>3</sup> /h
Flusso d'aria massimo	m <sup>3</sup> /h
Pressione dell'aria misurata al punto di massima efficienza	Pa
Potenza sonora ponderata A delle emissioni di rumore (potenza min.)	dB
Potenza sonora ponderata A delle emissioni di rumore (potenza max.)	0 dB
Potenza sonora ponderata A delle emissioni di rumore (in modo intenso o boost)	dB
Potenza elettrica assorbita al punto di massima efficienza	W
Consumo di energia in modo spento ( $P_o$ )	W
Consumo di energia in modo standby ( $P_s$ )	0,15 W
Potenza nominale del sistema di illuminazione	12,0 W
Illuminamento medio del sistema di illuminazione sulla superficie di cottura	400 lx
Fattore di incremento nel tempo	







# Miele

## **Miele AG**

Limmatstrasse 4, 8957 Spreitenbach  
telefono: 0800 800 222, fax: 056 417 29 04  
e-mail: [info@miele.ch](mailto:info@miele.ch)  
Internet: [www.miele.ch](http://www.miele.ch)

## **Miele SA**

Sous-Riette 23, 1023 Crissier  
telefono: 0800 800 222, fax: 056 417 29 04  
e-mail: [info@miele.ch](mailto:info@miele.ch)  
Internet: [www.miele.ch](http://www.miele.ch)

## **Germania**

### **Miele & Cie. KG**

Carl-Miele-Straße 29  
33332 Gütersloh



[www.miele-shop.com](http://www.miele-shop.com)

DA 420V-6  
DA 420V-6 EXT  
DA 424V-6  
DA 424V-6 EXT



it-CH

M.-Nr. 09 815 680 / 04