

# Istruzioni d'uso

Sonda di misura capacitiva a stilo per  
la misura continua di livello su prodotti  
adesivi

## VEGACAL 64

per il collegamento a un elaboratore



Document ID: 30319



**VEGA**

## Sommario

<b>1</b>	<b>Il contenuto di questo documento</b>	
1.1	Funzione .....	4
1.2	Documento destinato ai tecnici .....	4
1.3	Significato dei simboli.....	4
<b>2</b>	<b>Criteri di sicurezza</b>	
2.1	Personale autorizzato.....	5
2.2	Uso conforme alla destinazione e alle normative .....	5
2.3	Avvertenza relativa all'uso improprio .....	5
2.4	Avvertenze di sicurezza generali .....	5
2.5	Contrassegni di sicurezza sull'apparecchio.....	6
2.6	Conformità CE.....	6
2.7	Normative di sicurezza per luoghi Ex.....	6
2.8	Salvaguardia ambientale.....	6
<b>3</b>	<b>Descrizione del prodotto</b>	
3.1	Struttura .....	7
3.2	Metodo di funzionamento.....	8
3.3	Calibrazione .....	9
3.4	Imballaggio, trasporto e stoccaggio.....	9
3.5	Accessori e parti di ricambio .....	10
<b>4</b>	<b>Montaggio</b>	
4.1	Avvertenze generali.....	12
4.2	Indicazioni di montaggio.....	13
<b>5</b>	<b>Collegamento all'alimentazione in tensione</b>	
5.1	Preparazione del collegamento.....	15
5.2	Operazioni di collegamento.....	16
5.3	Schema elettrico custodia a una camera.....	17
5.4	Schema elettrico - Esecuzione IP 66/IP 68, 1 bar.....	18
<b>6</b>	<b>Messa in servizio con un elaboratore</b>	
6.1	Informazioni generali .....	19
6.2	Sistema operativo .....	19
6.3	Misura continua di livello .....	20
<b>7</b>	<b>Verifica periodica ed eliminazione dei disturbi</b>	
7.1	Manutenzione .....	22
7.2	Eliminazione di disturbi.....	22
7.3	Sostituzione dell'unità l'elettronica.....	23
7.4	Come procedere in caso di riparazione .....	24
<b>8</b>	<b>Smontaggio</b>	
8.1	Sequenza di smontaggio.....	25
8.2	Smaltimento .....	25
<b>9</b>	<b>Appendice</b>	
9.1	Dati tecnici .....	26
9.2	Dimensioni .....	30

## Documentazione complementare



### Informazione:

Ogni esecuzione è corredata di una specifica documentazione complementare, fornita con l'apparecchio, elencata nel capitolo "*Descrizione dell'apparecchio*".

## Manuali d'istruzioni per accessori e pezzi di ricambio



### Consiglio:

Per l'impiego e il funzionamento sicuri del VEGACAL 64 offriamo accessori e pezzi di ricambio e la relativa documentazione:

- 27720 - VEGADIS 61
- 30531 - Unità elettronica VEGACAL Serie 60
- 34296 - Cappa di protezione climatica
- 31088 - Flange secondo DIN-EN-ASME-JIS

Finito di stampare:2013-08-21

# 1 Il contenuto di questo documento

## 1.1 Funzione

Queste -Istruzioni d'uso- forniscono le informazioni necessarie al montaggio, al collegamento e alla messa in servizio, nonché importanti indicazioni relative alla manutenzione e all'eliminazione di disturbi. Leggerle perciò prima della messa in servizio e conservarle come parte integrante dell'apparecchio, in un luogo facilmente raggiungibile, accanto allo strumento.

## 1.2 Documento destinato ai tecnici

Queste -Istruzioni d'uso- sono destinate a personale qualificato, che deve prenderne visione e applicarle.

## 1.3 Significato dei simboli



### Informazioni, consigli, indicazioni

Questo simbolo identifica utili informazioni ausiliarie.



**Attenzione:** l'inosservanza di questo avviso di pericolo può provocare disturbi o errori di misura.

**Avvertenza:** l'inosservanza di questo avvertimento di pericolo può provocare danni alle persone e/o all'apparecchio.

**Pericolo:** l'inosservanza di questo avviso di pericolo può provocare gravi lesioni alle persone e/o danni all'apparecchio.



### Applicazioni Ex

Questo simbolo identifica le particolari istruzioni per gli impieghi Ex.



#### Elenco

Questo punto identifica le singole operazioni di un elenco, non soggette ad una sequenza obbligatoria.



#### Passo operativo

Questa freccia indica un singolo passo operativo.



#### Sequenza operativa

I numeri posti davanti ai passi operativi identificano la sequenza delle singole operazioni.



### Smaltimento di batterie

Questo simbolo contrassegna particolari avvertenze per lo smaltimento di batterie e accumulatori.

## 2 Criteri di sicurezza

### 2.1 Personale autorizzato

Tutte le operazioni descritte in queste -Istruzioni d'uso- devono essere eseguite unicamente da personale qualificato e autorizzato dal gestore dell'impianto.

Per l'uso dell'apparecchio indossare sempre l'equipaggiamento di protezione personale necessario.

### 2.2 Uso conforme alla destinazione e alle normative

Il VEGACAL 64 è un sensore per la misura continua di livello.

Informazioni dettagliate relative al campo di impiego sono contenute nel capitolo "*Descrizione del prodotto*".

La sicurezza operativa dell'apparecchio è garantita solo da un uso conforme alle normative, secondo le -Istruzioni d'uso- ed eventuali istruzioni aggiuntive.

Interventi non in linea con queste -Istruzioni d'uso- devono essere effettuati solo da personale autorizzato dal costruttore, per ragioni di sicurezza e di garanzia. Sono categoricamente vietate trasformazioni o modifiche arbitrarie.

### 2.3 Avvertenza relativa all'uso improprio

Un uso di questo apparecchio non appropriato o non conforme alle normative può provocare rischi funzionali dell'apparecchio, possono per es. verificarsi situazioni di troppo-pieno nel serbatoio o danni a componenti del sistema, causati da montaggio o installazione errati.

### 2.4 Avvertenze di sicurezza generali

L'apparecchio corrisponde al suo livello tecnologico solo se si rispettano le normali prescrizioni e direttive. Deve essere usato solo in condizioni tecniche perfette e sicure. Il funzionamento esente da disturbi è responsabilità del gestore.

È inoltre compito del gestore garantire, per tutta la durata del funzionamento, che le necessarie misure di sicurezza corrispondano allo stato attuale delle norme in vigore e rispettino le nuove disposizioni.

L'utente deve inoltre rispettare le normative di sicurezza di queste istruzioni d'uso, gli standard nazionali s'installazione e le vigenti condizioni di sicurezza e di protezione contro gli infortuni.

Interventi non in linea con queste -Istruzioni d'uso- devono essere effettuati solo da personale autorizzato dal costruttore, per ragioni di sicurezza e di garanzia. Sono categoricamente vietate trasformazioni o modifiche arbitrarie.

Occorre inoltre tener conto dei contrassegni e degli avvisi di sicurezza apposti sull'apparecchio.

## 2.5 Contrassegni di sicurezza sull'apparecchio

Rispettare i contrassegni di sicurezza e le indicazioni presenti sull'apparecchio.

## 2.6 Conformità CE

Questo apparecchio soddisfa i requisiti legali delle direttive CE. Applicando il contrassegno CE, VEGA conferma che il controllo è stato eseguito con successo. La dichiarazione di conformità CE è disponibile nel menu Downloads sul sito "[www.vega.com](http://www.vega.com)".

## 2.7 Normative di sicurezza per luoghi Ex

Per le applicazioni Ex attenersi alle normative di sicurezza specifiche di questo impiego, che sono parte integrante di questo manuale e accompagnano tutti gli apparecchi omologati Ex.

## 2.8 Salvaguardia ambientale

La protezione delle risorse naturali è un compito di assoluta attualità. Abbiamo perciò introdotto un sistema di gestione ambientale, allo scopo di migliorare costantemente la difesa dell'ambiente aziendale. Questo sistema è certificato secondo DIN EN ISO 14001.

Aiutateci a rispettare queste esigenze e attenetevi alle indicazioni di queste -Istruzioni d'uso- per la salvaguardia ambientale:

- Capitolo "*Imballaggio, trasporto e stoccaggio*"
- Capitolo "*Smaltimento*"

## 3 Descrizione del prodotto

### 3.1 Struttura

#### Materiale fornito

La fornitura comprende:

- Sensore di livello VEGACAL 64
- Documentazione
  - Queste -Istruzioni d'uso-
  - Istruzioni d'uso 27835 "Tastierino di taratura con display PLIC-SCOM" (opzionale)
  - Istruzioni supplementari - 31708 "Riscaldamento per tastierino di taratura con display" (opzionale)
  - Istruzioni supplementari "Connettore per sensori di misura continua" - (opzionale)
  - "Normative di sicurezza" specifiche Ex (per esecuzioni Ex)
  - Eventuali ulteriori certificazioni

#### Componenti

Componenti del VEGACAL 64:

- Attacco di processo con sonda di misura
- Custodia con elettronica
- Coperchio della custodia

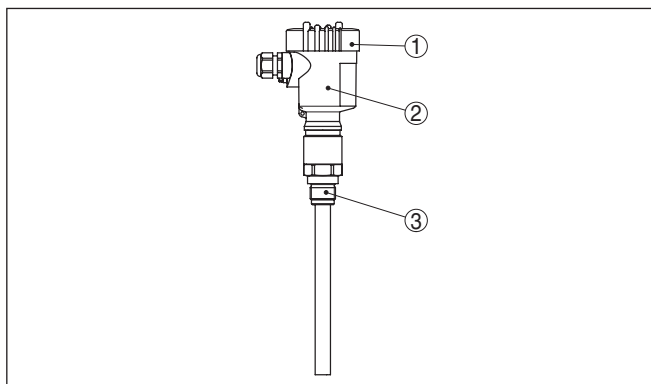


Figura 1: VEGACAL 64 - Esecuzione a barra con custodia di resina

- 1 Coperchio della custodia
- 2 Custodia con elettronica
- 3 Attacco di processo

#### Targhetta d'identificazione

La targhetta d'identificazione contiene i principali dati relativi all'identificazione e all'impiego dell'apparecchio:

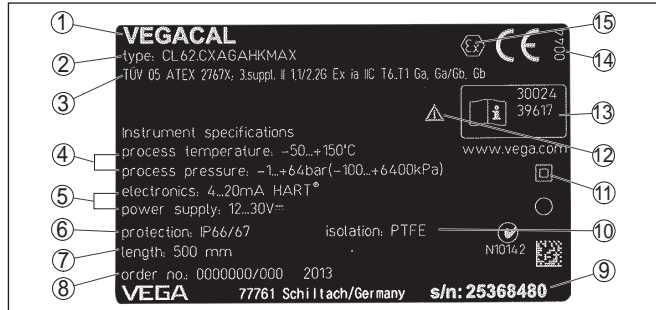


Figura 2: Struttura della targhetta d'identificazione (esempio)

- 1 Tipo di apparecchio
- 2 Codice del prodotto
- 3 Omologazioni
- 4 Temperatura di processo, temperatura ambiente, pressione di processo
- 5 Alimentazione e uscita di segnale dell'elettronica
- 6 Grado di protezione
- 7 Lunghezza della sonda di misura
- 8 Numero d'ordine
- 9 Numero di serie dell'apparecchio
- 10 Materiale delle parti a contatto col prodotto
- 11 Simbolo per la classe di protezione dell'apparecchio
- 12 Avvertenza a osservare la documentazione dell'apparecchio
- 13 Numero ID documentazione apparecchio
- 14 Organismo notificante per il contrassegno CE
- 15 Direttive di omologazione

Il numero di serie vi consente di visualizzare, via [www.vega.com](http://www.vega.com), "VEGA Tools" e "serial number search" i dati di fornitura dell'apparecchio. Trovate il numero di serie non solo sulla targhetta d'identificazione esterna all'apparecchio, ma anche all'interno dell'apparecchio.

### 3.2 Metodo di funzionamento

Il VEGACAL 64 è un sensore per la misura continua di livello con elettrodo completamente isolato.

L'elettronica lavora secondo il principio dell'ammittenza (procedimento di calcolo dell'ammittenza a riconoscimento di fase).

È stato realizzato per le applicazioni in tutti i settori industriali della tecnica di processo.

Le sonde di misura completamente isolate come il VEGACAL 64 sono particolarmente adatte all'impiego su liquidi conduttivi.

Le sonde di misura completamente isolate come il VEGACAL 64 sono particolarmente idonee all'uso su liquidi conduttivi, fortemente appiccicosi.

Il principio capacitivo di misura non presenta problemi d'installazione: è perciò possibile usare il VEGACAL 64 in numerose applicazioni.

Può essere tranquillamente usato anche su prodotti aggressivi. .

## Campo d'impiego



## Principio di funzionamento

L'elettrodo di misura, il prodotto e la parete del serbatoio costituiscono un condensatore elettrico. La capacità del condensatore è influenzata essenzialmente da tre fattori.

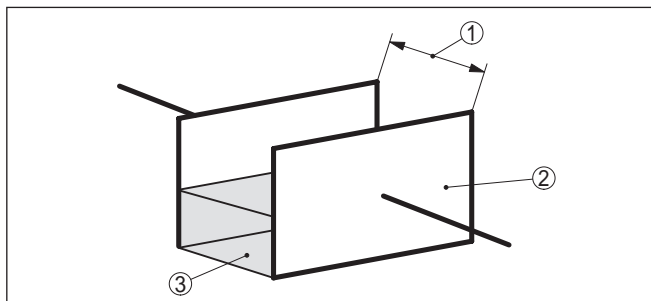


Figura 3: Principio di funzionamento - Condensatore a piastre

- 1 Distanza fra le superfici dell'elettrodo
- 2 Dimensione della superficie dell'elettrodo
- 3 Tipo di dielettrico fra gli elettrodi

L'elettrodo e la parete del serbatoio costituiscono le piastre del condensatore. Il prodotto e l'isolamento sono il dielettrico. La capacità del condensatore aumenta in base alla maggiore copertura dell'elettrodo, condizionata dal valore più alto della costante dielettrica relativa dell'isolamento e del prodotto conduttivo nei confronti dell'aria.

La variazione di capacità e quella della resistenza sono trasformate dall'unità elettronica in un segnale proporzionale al livello.

## Tensione d'alimentazione

Elettronica bifilare 4 ... 20 mA per alimentazione in tensione e trasmissione valori di misura sulla stessa linea.

Il campo dell'alimentazione in tensione può variare in base all'esecuzione dell'apparecchio.

I dati relativi all'alimentazione in tensione sono contenuti nel capitolo "Dati tecnici".

## 3.3 Calibrazione

L'elaborazione del VEGACAL 64 può essere eseguita:

- con un elaboratore VEGAMET

Scegliete il campo di misura nell'unità elettronica della sonda di misura.

La taratura di pieno e di vuoto può essere eseguita con un elaboratore VEGAMET o con una scheda analogica d'ingresso di in PLC.

## 3.4 Imballaggio, trasporto e stoccaggio

Durante il trasporto l'apparecchio è protetto dall'imballaggio. Un controllo in base a ISO 4180 garantisce il rispetto di tutte le esigenze di trasporto previste.

L'imballaggio degli apparecchi standard è di cartone ecologico e riciclabile. Per le esecuzioni speciali si aggiunge polietilene espanso

o sotto forma di pellicola. Smaltire il materiale dell'imballaggio tramite aziende di riciclaggio specializzate.

<b>Trasporto</b>	Per il trasporto è necessario attenersi alle indicazioni relative all'imballaggio di trasporto. Il mancato rispetto può causare danni all'apparecchio.
<b>Ispezione di trasporto</b>	Al ricevimento della merce è necessario verificare immediatamente l'integrità della spedizione ed eventuali danni di trasporto. I danni di trasporto constatati o difetti nascosti devono essere trattati di conseguenza.
<b>Stoccaggio</b>	<p>I colli devono restare chiusi fino al momento del montaggio, rispettando i contrassegni di posizionamento e di stoccaggio applicati esternamente.</p> <p>Salvo indicazioni diverse, riporre i colli rispettando le seguenti condizioni:</p> <ul style="list-style-type: none"> <li>● Non collocarli all'aperto</li> <li>● Depositarli in un luogo asciutto e privo di polvere</li> <li>● Non esporli ad agenti aggressivi</li> <li>● Proteggerli dall'irradiazione solare</li> <li>● Evitare urti meccanici</li> </ul>
<b>Temperatura di trasporto e di stoccaggio</b>	<ul style="list-style-type: none"> <li>● Temperatura di stoccaggio e di trasporto vedi "<i>Appendice - Dati tecnici - Condizioni ambientali</i>"</li> <li>● Umidità relativa dell'aria 20 ... 85%</li> </ul>

### 3.5 Accessori e parti di ricambio

<b>PLICSCOM</b>	<p>Il tastierino di taratura con display PLICSCOM serve per la visualizzazione del valore di misura, la calibrazione e la diagnostica. Può essere inserito e rimosso in qualsiasi momento nel/dal sensore ovv. nella/dalla unità d'indicazione e calibrazione esterna.</p> <p>Ulteriori informazioni sono contenute nelle -Istruzioni d'uso- "<i>Tastierino di taratura con display PLICSCOM</i>" (ID documento 27835).</p>
<b>VEGACONNECT</b>	<p>L'adattatore d'interfaccia VEGACONNECT permette di collegare all'interfaccia USB di un PC apparecchi interfacciabili. Per la parametrizzazione di questi apparecchi è necessario il software di servizio PACTware con VEGA-DTM.</p> <p>Ulteriori informazioni sono contenute nelle -Istruzioni d'uso- "<i>Adattatore d'interfaccia VEGACONNECT</i>" (ID documento 32628).</p>
<b>VEGADIS 62</b>	<p>Il VEGADIS 62 offre l'indicazione del valore di misura e consente la parametrizzazione dei sensori con protocollo HART. È inserito nella linea del segnale 4 ... 20 mA/HART.</p> <p>Ulteriori informazioni sono contenute nelle -Istruzioni d'uso- "<i>VEGADIS 62</i>" (ID documento 36469).</p>
<b>Cappa di protezione</b>	La cappa di protezione protegge la custodia del sensore da impurità e forte riscaldamento per effetto dell'irradiazione solare.

Trovate ulteriori informazioni nelle -Istruzioni supplementari- "*Cappa di protezione*" (ID documento 34296).

## Flange

Le flange filettate sono disponibili in differenti esecuzioni secondo i seguenti standard: DIN 2501, EN 1092-1, BS 10, ANSI B 16.5, JIS B 2210-1984, GOST 12821-80.

Trovate ulteriori informazioni nelle -Istruzioni supplementari- "*Flange secondo DIN-EN-ASME-JIS*" (ID documento 31088).

## Adattatore con tubo schermante

### Formazione di condensa

In presenza di intensa formazione di condensa lo sgocciolamento può influenzare negativamente la precisione di misura. L'esecuzione adatta è la **schermatura contro la formazione di condensa**. La condensa può sgocciolare esternamente all'adattatore con tubo schermante.

I capi di applicazione tipici per l'adattatore con tubo schermante sono ad es. la formazione di condensa o i tronchetti. Accanto all'esecuzione standard esiste una seconda esecuzione per vuoto con una speciale guarnizione. Se l'adattatore con tubo schermante è immerso in un liquido, consigliamo l'esecuzione per vuoto.

### Tronchetto

In presenza di lunghi tronchetti un tubo schermante aumenta la sensibilità della sonda di misura, poiché compensa le influenze del tronchetto. L'esecuzione adatta è la **schermatura capacitiva, a tenuta di vuoto**.

Un montaggio laterale della sonda di misura può dare origine a depositi all'interno del tronchetto. Un tubo schermante rende inerte la parte chiusa della sonda di misura, che sarà di conseguenza insensibile alle influenze di depositi e al tronchetto. L'adattatore con tubo schermante esclude così le influenze variabili del prodotto e assicura condizioni di misura stabili. L'esecuzione adatta è la **schermatura capacitiva, a tenuta di vuoto**.

## 4 Montaggio

### 4.1 Avvertenze generali

#### Idoneità alle condizioni di processo

Assicuratevi che tutti gli elementi dell'apparecchio situati nel processo, in particolare elemento sensore, guarnizione di processo e attacco di processo, siano adatti alle condizioni di processo esistenti, con particolare riferimento alla pressione, alla temperatura e alle caratteristiche chimiche del prodotto.

Trovate le indicazioni relative nel capitolo "*Dati tecnici*" e sulla targhetta d'identificazione.

#### Posizione di montaggio

Scegliete una posizione di montaggio che vi permetta di raggiungere facilmente l'apparecchio durante l'installazione e il collegamento. A questo scopo potete ruotare la custodia manualmente di 330°.

#### Operazioni di saldatura

Prima di eseguire le operazioni di saldatura sul serbatoio, rimuovete l'unità elettronica dal sensore, per evitare che subisca danni causati da accoppiamenti induttivi.

#### Manipolazione

Nelle versioni filettate non usate la custodia per avvitare. Serrando a fondo potreste danneggiare il meccanismo di rotazione.

Per avvitare usate l'apposito dado esagonale.

#### Umidità

Usare il cavo consigliato (vedi capitolo "*Collegamento all'alimentazione in tensione*") e serrare a fondo il pressacavo.

Per proteggere ulteriormente l'apparecchio da infiltrazioni d'umidità girare verso il basso il cavo di collegamento all'uscita dal pressacavo. In questo modo acqua piovana e condensa possono sgocciolare. Questa precauzione è raccomandata soprattutto nel caso di montaggio all'aperto, in luoghi dove si teme la formazione d'umidità (per es. durante processi di pulitura) o su serbatoi refrigerati o riscaldati.

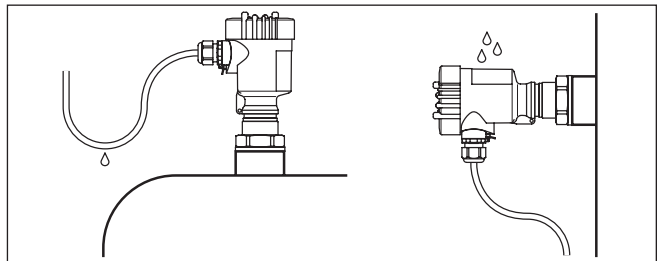


Figura 4: Accorgimenti per evitare infiltrazioni d'umidità

#### Pressione/Vuoto

In presenza di sovrappressione o depressione ermetizzate l'attacco di processo con una guarnizione resistente al prodotto.

La massima pressione ammessa è indicata nei "*Dati tecnici*" oppure sulla targhetta d'identificazione del sensore.

Alcune tecniche d'isolamento, come per es. l'avvolgimento di un nastro di teflon attorno all'attacco filettato, possono interrompere il

necessario collegamento elettrico col serbatoio metallico. Eseguite perciò un ulteriore collegamento di terra della sonda al serbatoio o usate materiale di tenuta conduttivo.

### **Materiale del serbatoio**

#### **Serbatoio metallico**

Accertatevi che fra l'attacco meccanico della sonda e il serbatoio esista una continuità elettrica per assicurare un sufficiente collegamento a massa.

Utilizzate guarnizioni conduttive, per es. di rame, di piombo, ecc. Alcune tecniche d'isolamento, come per es. l'avvolgimento di un nastro di teflon attorno all'attacco filettato, possono interrompere il necessario collegamento elettrico nel caso di serbatoi metallici. Eseguite perciò un ulteriore collegamento di terra della sonda al serbatoio o usate materiale di tenuta conduttivo.

#### **Serbatoio non conduttivo**

Nel caso di serbatoi non conduttivi, per es. di resina, la seconda armatura del condensatore deve essere realizzata separatamente.

### **Forme del serbatoio**

Installate sempre le sonde di misura capacitiva in posizione verticale o parallela ad un contro-elettrodo, soprattutto nel caso di prodotti non conduttivi.

In serbatoi cilindrici orizzontali, serbatoi sferici o di forma asimmetrica, la differente distanza dalla parete del serbatoio determina valori di livello non lineari.

Usate un tubo di protezione nel caso di prodotti non conduttivi o eseguite una linearizzazione del segnale.

## **4.2 Indicazioni di montaggio**

### **Posizione di montaggio**

La sonda di misura, durante il funzionamento, non deve incontrare strutture interne o la parete del serbatoio. Il valore di misura può inoltre subire modifiche, se la distanza dalla parete del serbatoio varia sensibilmente. Noi vi consigliamo perciò di fissare eventualmente l'estremità della sonda, senza dimenticare d'isolarla.

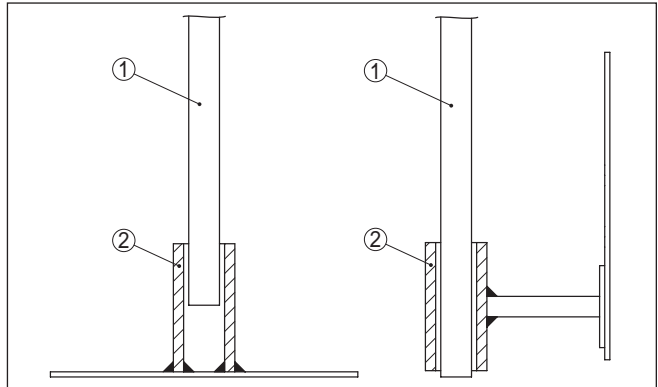


Figura 5: Fissaggio della sonda

- 1 Sonda di misura
- 2 Zoccolo di plastica

Nei serbatoi con fondo conico è opportuno posizionare il sensore al centro del serbatoio, per eseguire la misura fino sul fondo.

### Flusso di carico del prodotto

L'installazione dell'apparecchio nel flusso di carico può provocare errori di misura. Montatelo perciò in una posizione lontana da influenze di disturbo, provocate per es. da bocchettoni di carico, agitatori, ecc.

Questo inconveniente può verificarsi soprattutto nel caso di apparecchi con elettrodi lunghi.

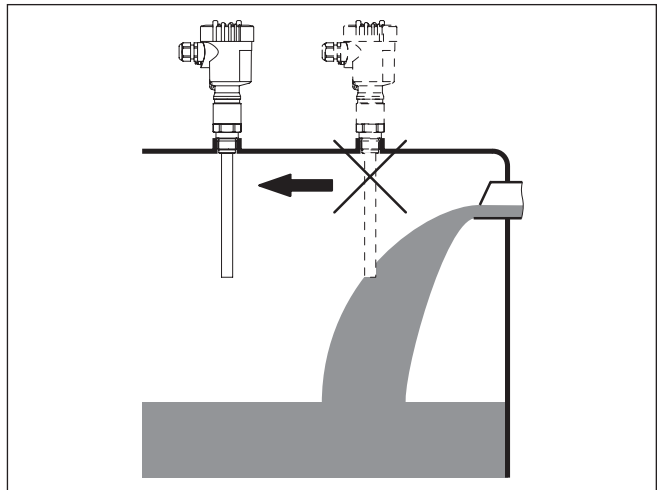


Figura 6: Flusso di carico del prodotto

## 5 Collegamento all'alimentazione in tensione

### 5.1 Preparazione del collegamento

#### Rispettare le normative di sicurezza

Rispettare le seguenti normative di sicurezza:

- Eseguire il collegamento unicamente in assenza di tensione
- Se si temono sovratensioni, occorre installare scaricatori di sovratensione



#### Consiglio:

Noi raccomandiamo a questo scopo gli scaricatori di sovratensione B63-48 e ÜSB 62-36G.X.

#### Rispettare le normative di sicurezza per le applicazioni Ex



In luoghi con pericolo d'esplosione attenersi alle normative e ai certificati di conformità e di prova d'omologazione dei sensori e degli alimentatori.

#### Tensione d'alimentazione

L'alimentazione in tensione e il segnale in corrente passano attraverso lo stesso cavo di collegamento bifilare. Il campo dell'alimentazione in tensione può essere differente, in base alla versione dell'apparecchio.

I dati relativi all'alimentazione in tensione sono contenuti nel capitolo "*Dati tecnici*".

Accertatevi che esista una separazione sicura fra il circuito d'alimentazione e i circuiti elettrici di rete secondo DIN VDE 0106 Parte 101. Gli alimentatori VEGATRENN 149A Ex, VEGASTAB 690, VEGADIS 371 e tutti i VEGAMET soddisfano questa esigenza.

Tener conto delle seguenti ulteriori influenze per la tensione di servizio:

- La tensione d'uscita dell'alimentatore può diminuire sotto carico nominale (con una corrente del sensore di 20,5 mA oppure 22 mA in caso di segnalazione di disturbo)
- Influenza di altri apparecchi nel circuito elettrico (vedi valori di carico al capitolo "*Dati tecnici*")

#### Cavo di collegamento

Il collegamento dell'apparecchio si esegue con un normale cavo bifilare senza schermo. Il cavo schermato deve essere usato se si prevedono induzioni elettromagnetiche superiori ai valori di prova della EN 61326 per settori industriali.

Usate un cavo a sezione circolare. Un diametro esterno del cavo di 5 ... 9 mm (0.2 ... 0.35 in) garantisce la tenuta stagna del pressacavo. Se applicate un cavo con un diametro diverso o una diversa sezione, scegliete un'altra guarnizione o utilizzate un pressacavo adeguato.

#### Schermatura del cavo e collegamento di terra

Se si ritiene necessario usare un cavo schermato, collegare al potenziale di terra le due estremità dello schermo del cavo. Nel sensore lo schermo deve essere collegato direttamente al morsetto interno di terra. Il morsetto esterno di terra nella custodia deve essere collegato a bassa impedenza al conduttore equipotenziale.

Se si prevedono correnti transitorie di terra, eseguire il collegamento sul lato elaboratore con un condensatore di ceramica (per es. 1 nF, 1500 V). In questo modo si evitano correnti transitorie di terra a bassa frequenza, mantenendo efficace la protezione per i segnali di disturbo ad alta frequenza.

**Cavo di collegamento per applicazioni Ex**



Le applicazioni Ex richiedono il rispetto delle vigenti normative d'installazione. È importante garantire l'assenza di correnti transitorie di terra lungo lo schermo del cavo. Procedete perciò alla messa a terra bilaterale, usando un condensatore come sopra descritto o eseguendo un collegamento equipotenziale separato.

## 5.2 Operazioni di collegamento

Procedere nel modo seguente:

1. Svitare il coperchio della custodia
2. Svitare il dado di raccordo del pressacavo
3. Togliere la guaina del cavo di collegamento per ca. 10 cm (4 in), denudare le estremità dei conduttori per ca. 1 cm (0.4 in).
4. Inserire il cavo nel sensore attraverso il pressacavo
5. Tenere sollevate le alette d'apertura dei morsetti con un cacciavite (vedi figura)
6. Inserire le estremità dei conduttori nei morsetti aperti
7. Abbassare le alette dei morsetti a molla, fino ad avvertire lo scatto
8. Verificare che i conduttori siano ben fissati, tirando leggermente
9. Collegare lo schermo al morsetto interno di terra, connettere il morsetto esterno di terra al collegamento equipotenziale.
10. Serrare a fondo il dado di raccordo del pressacavo. L'anello di tenuta deve circondare perfettamente il cavo
11. Avvitare il coperchio della custodia

A questo punto l'allacciamento elettrico è completato.

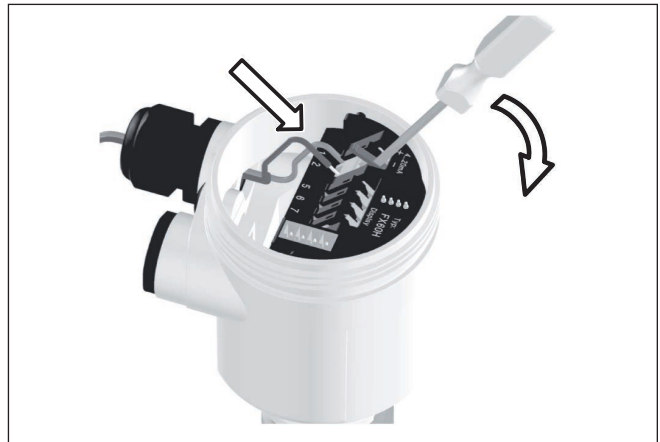


Figura 7: Operazioni di collegamento 6 e 7



### 5.3 Schema elettrico custodia a una camera



Le successive illustrazioni si riferiscono alle esecuzioni non Ex e alle esecuzioni Ex-ia.

#### Le custodie

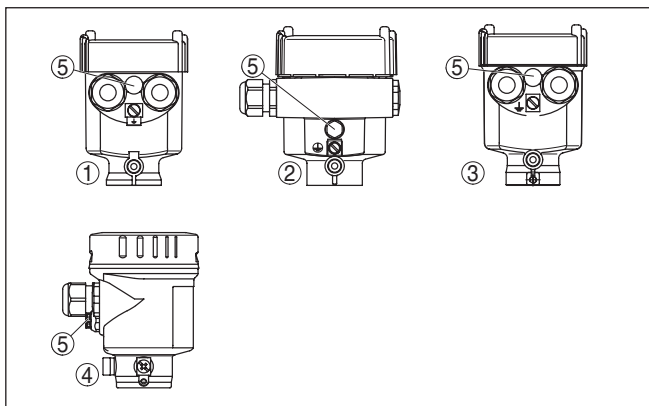


Figura 8: I differenti materiali delle custodie ad una camera

- 1 Resina
- 2 Alluminio
- 3 Acciaio speciale, microfusione
- 4 Acciaio speciale, lucidatura elettrochimica
- 5 Filtro per la compensazione atmosferica per tutti i tipi di materiale. Tappo cieco nell'esecuzione IP 66/IP 68, 1 bar per alluminio ed acciaio speciale

#### Vano dell'elettronica e di connessione

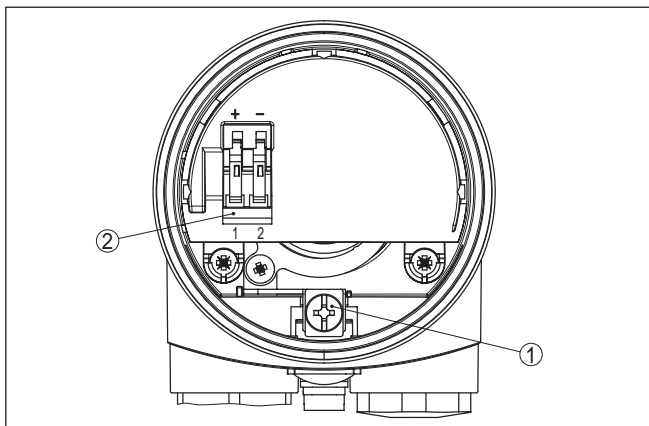


Figura 9: Vano dell'elettronica e di connessione della custodia ad una camera

- 1 Morsetto di terra per il collegamento dello schermo del cavo
- 2 Morsetti a molla per l'alimentazione in tensione

## Schema di allacciamento

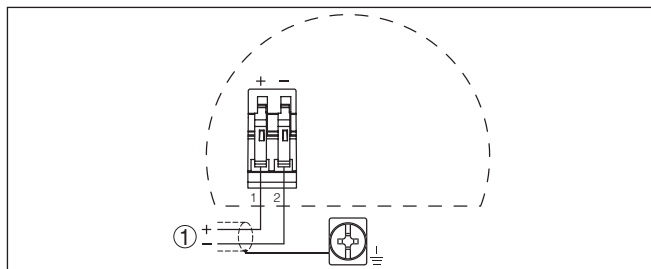


Figura 10: Schema elettrico custodia a una camera

1 Alimentazione in tensione/uscita del segnale

#### 5.4 Schema elettrico - Esecuzione IP 66/IP 68, 1 bar

##### Assegnazione dei conduttori del cavo di collegamento

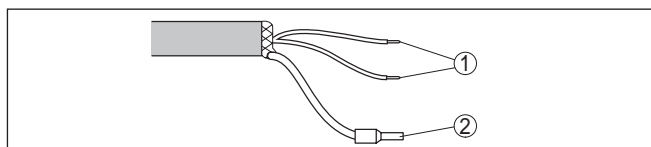


Figura 11: Assegnazione dei conduttori del cavo di collegamento

1 Marrone (+) e blu (-) verso l'alimentazione in tensione e/o verso il sistema d'elaborazione  
2 Schermatura

## 6 Messa in servizio con un elaboratore

### 6.1 Informazioni generali

#### Funzione/Struttura

Durante la messa in servizio dovete eseguire la taratura della sonda di misura col prodotto originale. Per l'operazione di taratura aprite il coperchio della custodia. Scegliete il campo di sensibilità nell'unità elettronica col selettore del campo di misura.

- Campo 1: 0 ... 120 pF
- Campo 2: 0 ... 600 pF
- Campo 3: 0 ... 3000 pF

Trovate le istruzioni per la taratura nelle -Istruzioni d'uso- del relativo elaboratore.

### 6.2 Sistema operativo

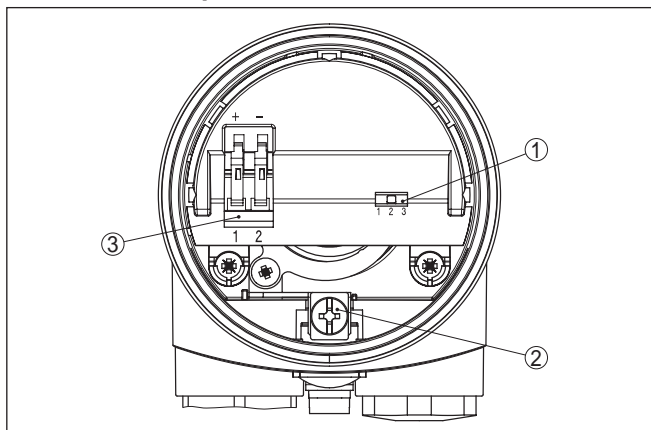


Figura 12: Elementi d'indicazione e di servizio - Unità elettronica

- 1 Commutatore DIL per la selezione del campo di misura
- 2 Morsetto di terra
- 3 Morsetti

#### Selettore del campo di misura (1)

Col selettore del campo di misura (1) potete adeguare la sensibilità dell'elettrodo alle caratteristiche elettriche del prodotto e alle condizioni all'interno del serbatoio. Questa ottimizzazione è necessaria per ottenere un campo di corrente d'uscita possibilmente molto ampio. Aumenterà di conseguenza anche la risoluzione della sonda di misura. In tal modo, la sonda di misura è in grado di rilevare con sicurezza per es. anche prodotti con costante dielettrica molto bassa o molto elevata.

- Campo 1 (sensibile): 0 ... 120 pF
- Campo 2 (standard): 0 ... 600 pF
- Campo 3 (meno sensibile): 0 ... 3000 pF

**Informazioni generali****6.3 Misura continua di livello**

La misura continua presuppone una costante dielettrica relativa costante, il prodotto dovrebbe cioè presentare caratteristiche possibilmente invariate.

Scegliete, in base alla seguente tabella, la posizione col selettore del campo di misura sull'elettronica della sonda di misura.

Fate riferimento alla colonna che corrisponde al vostro prodotto e scegliete il campo idoneo, in base alla lunghezza della vostra sonda di misura.

Non tutte le lunghezze indicate corrispondono alle sonde di misura effettivamente disponibili. Se il prodotto possiede una costante dielettrica compresa fra i valori indicati nella tabella, dovrete calcolare rispettivamente la media della lunghezza massima ammessa per il campo di misura. Per lunghezze superiori o se la tabella non fornisce alcuna indicazione, selezionate il campo 3. In caso di dubbio, posizionate sempre il selettore di campo sul gradino superiore.

	VEGACAL 64	VEGACAL 64 con tubo di protezione
non conduttivo e costante dielettrica = 2	0 - 6 m = Campo 1	0 - 2 m = Campo 1
non conduttivo e costante dielettrica = 10	0 - 1 m = Campo 1 / 1 - 5,5 m = Campo 2	0 - 0,4 m = Campo 1; 0,4 - 2 m = Campo 2
conduttivo o costante dielettrica > 50	0 - 0,15 m = Campo 1; 0,15 - 0,8 m = Campo 2	0 - 0,15 m = Campo 1; 0,15 - 0,9 m = Campo 2

Tab. 1: Impostazione del campo

**Consiglio:**

Per la taratura di min. svuotate il serbatoio al livello più basso possibile e per la taratura di pieno riempitelo al livello più alto possibile. Se il vostro serbatoio è pieno iniziate dalla taratura di max.

1. Commutatore di campo della sonda capacitiva di misura secondo la stessa tabella
2. Eseguire la taratura sull'elaboratore (vedi -Istruzioni d'uso- dell'elaboratore: "Taratura con prodotto")

Se sull'elaboratore appare il messaggio d'errore E014, leggete le informazioni nelle -Istruzioni d'uso- dell'elaboratore, alla voce "Codice d'errore". Se il sensore e il circuito d'alimentazione funzionano perfettamente, si tratta probabilmente di una scelta errata del campo della sonda capacitiva di misura.

Se sull'elaboratore appare il messaggio d'errore E017, posizionate il selettore del campo di misura della sonda di misura un gradino sotto.

1. Commutatore di campo della sonda capacitiva di misura secondo la stessa tabella
2. Eseguire la taratura sull'elaboratore (vedi -Istruzioni d'uso- dell'elaboratore: "Taratura con prodotto")

Per il collegamento ad una scheda analogica d'ingresso di un PLC, seguite le -Istruzioni d'uso- della scheda d'ingresso. Il

**Elaboratore VEGAMET Serie 500****Elaboratore VEGAMET Serie 600, scheda analogica d'ingresso di un PLC**

serbatoio deve tuttavia anche in questo caso essere svuotato e riempito al massimo durante le operazioni di taratura.

Se non potete impostare l'indicazione su 100 %, procedete in questo modo:

Se l'indicazione non raggiunge il 100 %, posizionate il commutatore di campo della sonda di misura un gradino più in basso.

Se l'indicazione supera il 100 % e non si può spostare all'indietro, posizionate il commutatore di campo della sonda di misura sul gradino immediatamente superiore. In entrambi i casi dovete ripetere la taratura.

## 7 Verifica periodica ed eliminazione dei disturbi

### 7.1 Manutenzione

L'apparecchio, usato in modo appropriato durante il normale funzionamento, non richiede una particolare manutenzione.

### 7.2 Eliminazione di disturbi

#### Comportamento in caso di disturbi

È responsabilità del gestore dell'impianto prendere le necessarie misure per eliminare i disturbi che eventualmente si presentassero.

#### Cause di disturbo

Il VEGACAL 64 vi offre la massima sicurezza funzionale. È tuttavia possibile che durante il funzionamento si verifichino disturbi. Queste le possibili cause:

- Sensore
- Processo
- Tensione d'alimentazione
- Elaborazione del segnale

#### Eliminazione delle anomalie

Controllate prima di tutto il segnale d'uscita. Ciò consente spesso di determinare ed eliminare le cause dei disturbi.

#### Hotline di assistenza 24 ore su 24

Se non si dovesse ottenere alcun risultato, chiamare la Service Hotline VEGA al numero **+49 1805 858550**.

La hotline è disponibile 7 giorni su 7, 24 ore su 24. Questo servizio è offerto in lingua inglese poiché è a disposizione dei nostri clienti in tutto il mondo. È gratuito, sono a vostro carico solo le spese telefoniche.

#### Controllo del segnale in corrente

Scollegate il circuito del segnale e collegate un milliamperometro nell'idoneo campo di misura.

Errore	Cause	Eliminazione
Segnale in corrente instabile	Oscillazioni del livello	Impostare l'attenuazione nell'elaboratore o nel sistema di controllo di processo
Segnale in corrente assente	Allacciamento errato all'alimentazione in tensione	Controllare il collegamento secondo il capitolo "Operazioni di collegamento" ed eventualmente correggere secondo il capitolo "Schema elettrico"
	Nessuna alimentazione in tensione	Controllare che i collegamenti non siano interrotti, eventualmente ripristinarli
	Tensione di alimentazione troppo bassa e/o impedenza del carico troppo alta	Controllare ed adeguare

Errore	Cause	Eliminazione
Segnale in corrente superiore a 22 mA	Isolamento dell'elettrodo danneggiato, cortocircuito per infiltrazione di liquido conduttivo	Sostituire l'apparecchio o inviarlo in riparazione
	Cortocircuito all'interno della sonda di misura, per es. per umidità nella custodia	Togliere l'unità elettronica dalla sonda di misura. Controllare la resistenza tra i collegamenti a spina. V. le seguenti istruzioni.
	Unità elettronica difettosa	Sostituire l'apparecchio o inviarlo in riparazione

**Controllare la resistenza all'interno della sonda di misura**

Togliere l'unità elettronica dalla sonda di misura. Controllare la resistenza tra i collegamenti a spina.

Tra gli allacciamenti non vi deve essere alcun collegamento (ad alta impedenza). In caso contrario, sostituire l'apparecchio o inviarlo in riparazione.

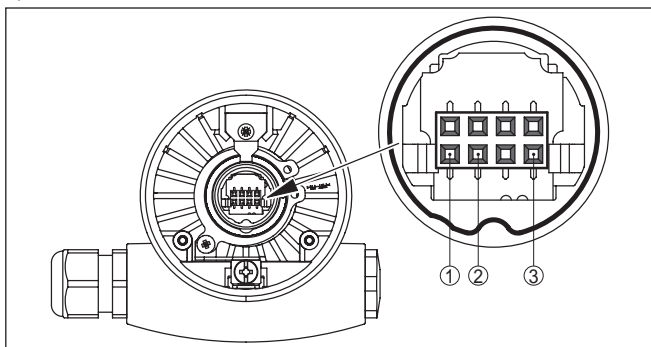


Figura 13: Controllare la resistenza all'interno della sonda di misura

- 1 Schermatura
- 2 Sonda di misura
- 3 Potenziale di terra



Per gli impieghi Ex attenersi alle regole previste per l'accoppiamento elettrico dei circuiti elettrici a sicurezza intrinseca.

**Comportamento dopo l'eliminazione dei disturbi**

A seconda della causa del disturbo e dei rimedi applicati, occorrerà eventualmente eseguire nuovamente le operazioni descritte nel capitolo "Messa in servizio".

**7.3 Sostituzione dell'unità elettronica**

In caso di difetto, l'unità elettronica può essere sostituita dall'utente.



Nelle applicazioni Ex usare unicamente un apparecchio e un'unità elettronica con omologazione Ex.

Se non disponete di una unità elettronica sul posto, potete ordinarla alla vostra filiale VEGA.

### **Correlazione**

Le unità elettroniche sono di volta in volta idonee al sensore. L'unità elettronica adatta é la seguente:

- CL-E60ZX (senza omologazioni)

## **7.4 Come procedere in caso di riparazione**

Il foglio di reso apparecchio nonché informazioni dettagliate sono disponibili su [www.vega.com/downloads](http://www.vega.com/downloads), "*Formulari e certificati*".

L'utilizzo del modulo ci consente di eseguire più velocemente la riparazione.

Per richiedere la riparazione procedere come descritto di seguito.

- Stampare e compilare un modulo per ogni apparecchio
- Pulire l'apparecchio e predisporre un imballo infrangibile
- Allegare il modulo compilato e una eventuale scheda di sicurezza, esternamente, sull'imballaggio
- Chiedere l'indirizzo per la spedizione dell'apparecchio alla propria filiale competente, rintracciabile anche sulla nostra homepage [www.vega.com](http://www.vega.com).



## 8 Smontaggio

### 8.1 Sequenza di smontaggio

**Attenzione:**

Prima di smontare l'apparecchio assicurarsi che non esistano condizioni di processo pericolose, per es. pressione nel serbatoio o nella tubazione, temperature elevate, prodotti aggressivi o tossici, ecc.

Seguire le indicazioni dei capitoli "*Montaggio*" e "*Collegamento all'alimentazione in tensione*" e procedere allo stesso modo, ma nella sequenza inversa.

### 8.2 Smaltimento

L'apparecchio è costruito con materiali che possono essere riciclati dalle aziende specializzate. Abbiamo realizzato componenti che possono essere rimossi facilmente, costruiti anch'essi con materiali riciclabili.

**Direttiva RAEE 2002/96/CE**

Questo apparecchio non è soggetto alla direttiva WEEE 2002/96/UE e alle relative leggi nazionali. Consegnare l'apparecchio direttamente a un'azienda specializzata nel riciclaggio e non usare i luoghi di raccolta comunali, che, secondo la direttiva WEEE 2002/96/UE, sono previsti solo per materiale di scarto di privati.

Un corretto smaltimento evita danni all'uomo e all'ambiente e favorisce il riutilizzo di preziose materie prime.

Materiali: vedi "*Dati tecnici*"

Se non è possibile smaltire correttamente il vecchio apparecchio, contattateci per l'eventuale restituzione e il riciclaggio.

## 9 Appendice

### 9.1 Dati tecnici

#### Dati generali

Materiale 316L corrisponde a 1.4404 oppure 1.4435

Materiali, a contatto col prodotto

- Attacco di processo - Filettatura 316L
- Attacco di processo - flangia 316L
- Guarnizione di processo Klingersil C-4400
- Isolamento (completamente isolato) FEP
- Elettrodo (barra completamente isolata di FEP:  $\varnothing$  16 mm/0.63 in) 316L

Materiali, non a contatto col prodotto

- Custodia in resina Resina PBT (poliestere)
- Custodia di alluminio pressofuso Alluminio pressofuso AlSi10Mg, rivestito di polveri - base: poliestere
- Custodia di acciaio speciale - micro-fusione 316L
- Custodia di acciaio speciale, lucidatura elettrochimica 316L
- Guarnizione tra custodia e coperchio della custodia NBR (custodia di acciaio speciale, microfusione), silicone (custodia di alluminio/resina; custodia di acciaio speciale, lucidatura elettrochimica)
- Morsetto di terra 316L

Attacchi di processo

- Filettatura gas, cilindrica (DIN 3852-A) G $\frac{1}{2}$  A, G $\frac{3}{4}$  A, G1 A, G1 $\frac{1}{2}$  A
- Filettatura gas americana, conica (ASME B1.20.1)  $\frac{1}{2}$  NPT,  $\frac{3}{4}$  NPT, 1 NPT, 1 $\frac{1}{2}$  NPT
- Flange DIN da DN 25, ANSI da 1"

Peso

- Peso dell'apparecchio (in base all'attacco di processo) 0,8 ... 4 kg (0.18 ... 8.82 lbs)
- Peso della barra:  $\varnothing$  16 mm (0.63 in) 1100 g/m (12 oz/ft)

Lunghezza del sensore (L) 0,2 ... 4 m (0.656 ... 13.12 ft)

Lunghezza del sensore attiva (L1) 0,05 ... 0,3 m (0.16 ... 1 ft), standard: 100 mm (3.9 in)

Max. carico laterale 10 Nm (7.4 lbf ft)

Max. coppia di serraggio (attacco di processo - filettato) 100 Nm (73 lbf ft)

#### Grandezza in uscita

Segnale di uscita nel campo da 4 a 20 mA

Elaboratori adeguati Per es. VEGAMET 381, 391, 513, 514, 515, 624

Segnalazione di disturbo > 22 mA

Limitazione di corrente	28 mA
Carico	Si veda il diagramma di carico in -Alimentazione in tensione-
Attenuazione (63% della grandezza in ingresso)	0,1 s
Raccomandazione NAMUR soddisfatta	NE 43

---

## Valori in ingresso

---

Grandezza di misura	livello di liquidi conduttivi, appiccicosi
Principio di misura	calcolo dell'ammittenza a riconoscimento di fase (PSA)
Campo di misura	
– Campo 1	0 ... 120 pF
– Campo 2	0 ... 600 pF
– Campo 3	0 ... 3000 pF
Frequenza di misura	430 kHz

---

## Precisione di misura (secondo DIN EN 60770-1)

---

Condizioni di riferimento secondo DIN EN 61298-1	
– Temperatura	+18 ... +30 °C (+64 ... +86 °F)
– Umidità relativa dell'aria	45 ... 75 %
– Pressione dell'aria	860 ... 1060 mbar/86 ... 106 kPa (12.5 ... 15.4 psig)
Errore di temperatura	
– < 120 pF	< 1 pF
– > 120 pF	1 % del valore attuale di misura
Errore di linearità	< 0,25 % dell'intero campo di misura

---

## Condizioni ambientali

---

Temperatura ambiente, di stoccaggio e di trasporto	-40 ... +80 °C (-40 ... +176 °F)
--	----------------------------------

---

## Condizioni di processo

---

pressione di processo	-1 ... 64 bar/-100 ... 6400 kPa (-14.5 ... 928 psig)
Temperatura di processo VEGACAL 64 di 316L	-50 ... +150 °C (-58 ... +302 °F)

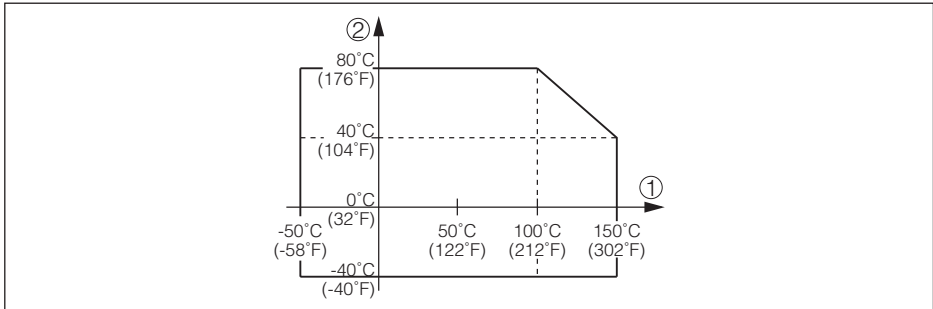


Figura 14: Temperatura ambiente - Temperatura di processo

- 1 Temperatura di processo  
2 Temperatura ambiente

Costante dielettrica  $\geq 1,5$

### Dati elettromeccanici - Esecuzione IP 66/IP 67 e IP 66/IP 68; 0,2 bar

#### Connessione elettrica/Connettore<sup>1)</sup>

- Custodia a una camera
- 1 pressacavo M20 x 1,5 (cavo:  $\varnothing 5 \dots 9$  mm), 1 tappo cieco M20 x 1,5  
oppure:
- 1 tappo filettato  $\frac{1}{2}$  NPT, 1 tappo cieco  $\frac{1}{2}$  NPT  
oppure:
- 1 connettore (in base all'esecuzione), 1 tappo cieco M20 x 1,5

Morsetti a molla per massima sezione del cavo 2,5 mm<sup>2</sup> (AWG 14)

### Dati elettromeccanici - Esecuzione IP 66/IP 68 (1 bar)

#### Passacavo

- Custodia a una camera
- 1 pressacavo IP 68 M20 x 1,5; 1 tappo cieco M20 x 1,5  
oppure:
- 1 tappo filettato  $\frac{1}{2}$  NPT, 1 tappo cieco  $\frac{1}{2}$  NPT

### Tensione d'alimentazione

#### Tensione d'esercizio

- Apparecchio non Ex 12 ... 36 V DC
- Apparecchio EEx-ia 12 ... 30 V DC
- Apparecchio EEx-d-ia 18 ... 36 V DC

<sup>1)</sup> In base all'esecuzione M12 x 1, secondo ISO 4400, Harting, 7/8" FF.

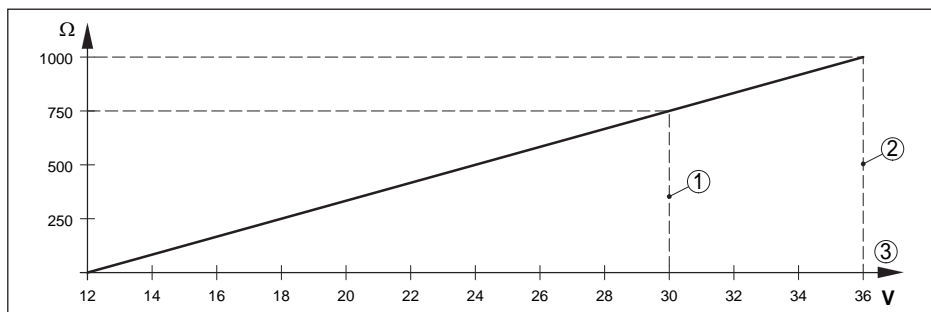


Figura 15: Diagramma della tensione

- 1 Limitazione di corrente apparecchio EEx-ia
- 2 Limitazione di corrente apparecchio non Ex/Ex-d
- 3 Tensione d'esercizio

Tensione di esercizio con tastierino di taratura con display illuminato

- Apparecchio non Ex 20 ... 36 V DC
- Apparecchio EEx-ia 20 ... 30 V DC
- Apparecchio EEx-d-ia 20 ... 36 V DC

Ondulazione residua ammessa

- < 100 Hz  $U_{ss} < 1 \text{ V}$
- 100 Hz ... 10 kHz  $U_{ss} < 10 \text{ mV}$

Carico vedi diagramma

## Protezioni elettriche

Grado di protezione, in base alla variante della custodia

- Custodia in resina IP 66/IP 67
- Custodia di alluminio; custodia di acciaio speciale - microfusione; custodia di acciaio speciale - lucidatura elettrochimica IP 66/IP 68 (0,2 bar)<sup>2)</sup>
- Custodia di alluminio e di acciaio speciale, microfusione (opzionale) IP 66/IP 68 (1 bar)

Categoria di sovratensione III

Classe di protezione II

## Omologazioni

Gli apparecchi con omologazioni possono avere dati tecnici differenti a seconda del modello.

Per questi apparecchi è quindi necessario rispettare i relativi documenti d'omologazione, che fanno parte della fornitura dell'apparecchio o possono essere scaricati da [www.vega.com](http://www.vega.com) via "VEGA Tools" e "serial number search" ed anche via "Downloads" e "Omologazioni".

<sup>2)</sup> Presupposto per garantire il grado di protezione è l'uso di un cavo idoneo.

## 9.2 Dimensioni

### Custodia con grado di protezione IP 66/IP 67 e IP 66/IP 68; 0,2 bar

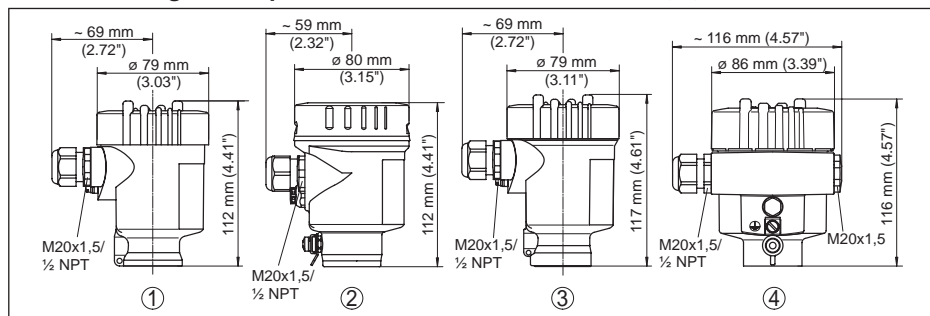


Figura 16: Le differenti custodie con grado di protezione IP 66/IP 67 e IP 66/IP 68; 0,2 bar (con tastierino di taratura con display incorporato l'altezza della custodia aumenta di 9 mm/0,35 in)

- 1 Custodia in resina
- 2 Custodia di acciaio speciale, lucidatura elettrochimica
- 3 Custodia di acciaio speciale - microfusione
- 4 Custodia in alluminio

### Custodia con grado di protezione IP 66/IP 68, 1 bar

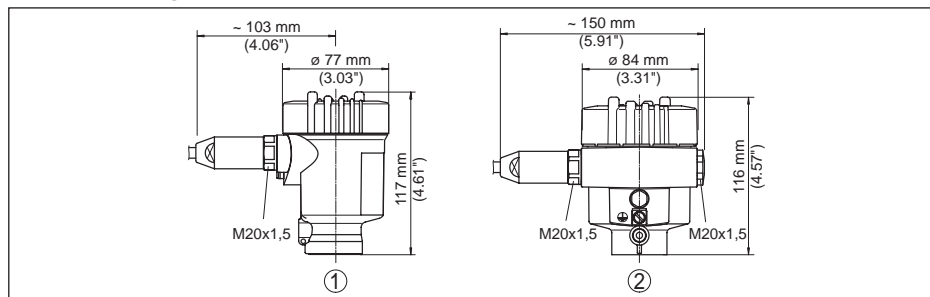


Figura 17: Le differenti custodie con grado di protezione IP 66/IP 68, 1 bar (con PLICSCOM incorporato l'altezza della custodia aumenta di 9 mm/0,35 in)

- 1 Custodia di acciaio speciale
- 2 Custodia in alluminio

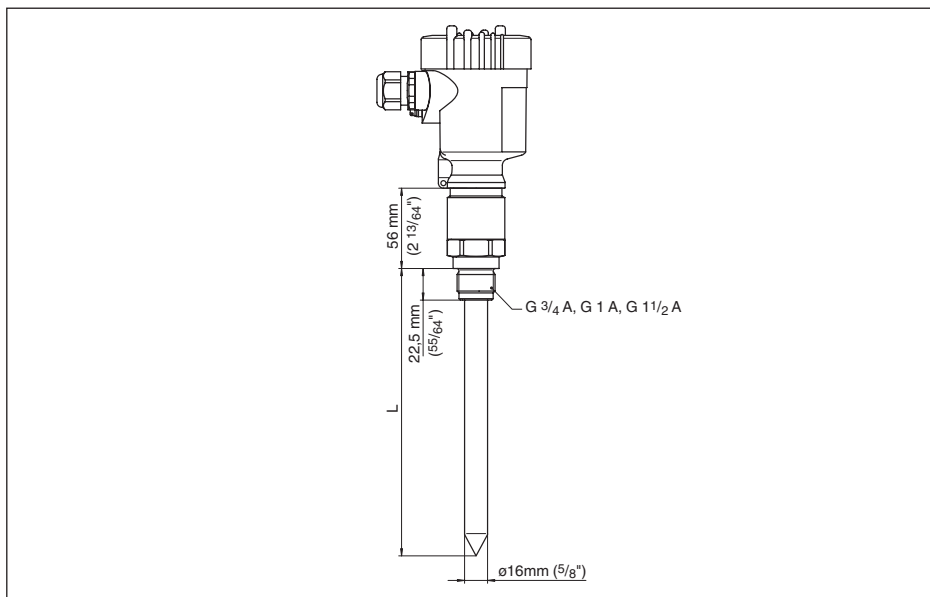


Figura 18: VEGACAL 64, esecuzione filettata G1 A (ISO 228 T1)

$L$  = Lunghezza sensore, vedi capitolo "Dati tecnici"

### 9.3 Diritti di proprietà industriale

VEGA product lines are global protected by industrial property rights. Further information see [www.vega.com](http://www.vega.com).

Only in U.S.A.: Further information see patent label at the sensor housing.

VEGA Produktfamilien sind weltweit geschützt durch gewerbliche Schutzrechte.

Nähere Informationen unter [www.vega.com](http://www.vega.com).

Les lignes de produits VEGA sont globalement protégées par des droits de propriété intellectuelle. Pour plus d'informations, on pourra se référer au site [www.vega.com](http://www.vega.com).

VEGA líneas de productos están protegidas por los derechos en el campo de la propiedad industrial. Para mayor información revise la página web [www.vega.com](http://www.vega.com).

Линии продукции фирмы ВЕГА защищаются по всему миру правами на интеллектуальную собственность. Дальнейшую информацию смотрите на сайте [www.vega.com](http://www.vega.com).

VEGA系列产品在全球享有知识产权保护。

进一步信息请参见网站<[www.vega.com](http://www.vega.com)>。

### 9.4 Marchio depositato

Tutti i marchi utilizzati, i nomi commerciali e delle società sono proprietà del loro legittimo proprietario/autore.







30319-IT-131014



# VEGA

Finito di stampare:

Le informazioni contenute in questo manuale d'uso rispecchiano le conoscenze disponibili al momento della messa in stampa.

Riserva di apportare modifiche

© VEGA Grieshaber KG, Schiltach/Germany 2013



30319-IT-131014

VEGA Grieshaber KG  
Am Hohenstein 113  
77761 Schiltach  
Germania

Telefono +49 7836 50-0  
Fax +49 7836 50-201  
E-mail: [info.de@vega.com](mailto:info.de@vega.com)  
[www.vega.com](http://www.vega.com)