

# ALKON



90



**ISTRUZIONI PER L'INSTALLATORE E IL MANUTENTORE**





<http://www.unicalag.it/prodotti/professionale-300/light-commercial-alluminio/312/alkon-90>



**Disposizioni per uno smaltimento corretto del prodotto secondo la Direttiva 2002/96/CE**

Alla fine del suo ciclo di vita il prodotto non deve essere smaltito come un rifiuto urbano. Può essere portato ad un centro speciale di riciclaggio gestito dall'autorità locale, o ad un rivenditore che offre questo servizio. Lo smaltimento separato di un apparecchio domestico evita possibili conseguenze negative per l'ambiente e la salute umana derivanti da uno smaltimento improprio e permette il ricupero dei materiali di cui è costituito in modo da ottenere significativi risparmi di energia e risorse.

Attenzione il presente manuale contiene istruzioni ad uso esclusivo dell'installatore e/o del manutentore professionalmente qualificato, in conformità alle leggi vigenti.

L'utente NON è abilitato a intervenire sulla caldaia.

Nel caso di danni a persone, animali o cose derivanti dalla mancata osservanza delle istruzioni contenute nei manuali forniti a corredo con la caldaia, il costruttore non può essere considerato responsabile

1	INFORMAZIONI GENERALI .....	4
1.1	Avvertenze generali .....	4
1.2	Simbologia utilizzata nel manuale.....	5
1.3	Uso conforme dell'apparecchio.....	5
1.4	Informazioni da fornire al responsabile dell'impianto .....	5
1.5	Avvertenze per la sicurezza.....	6
1.6	Targhetta dei dati tecnici .....	7
1.7	Trattamento dell'acqua .....	8
1.8	Protezione antigelo della caldaia .....	8
2	CARATTERISTICHE TECNICHE E DIMENSIONI .....	9
2.1	Caratteristiche tecniche .....	9
2.2	Vista componenti principali e dimensioni.....	9
2.3	Dimensioni .....	10
2.4	Diagramma portata / pressione disponibile.....	11
2.5	Dati di funzionamento .....	12
3	ISTRUZIONI PER L'INSTALLATORE.....	13
3.1	Avvertenze generali .....	13
3.2	Norme per l'installazione.....	13
3.3	Operazioni preventive di verifica e adeguamento impianto .....	13
3.4	Imballo.....	14
3.5	Posizionamento in centrale termica .....	15
3.6	Allacciamento condotto scarico fumi.....	16
3.7	Allacciamento.....	17
3.8	Riempimento dell'impianto .....	18
3.9	Allacciamenti elettrici .....	19
3.10	Prima Accensione .....	21
3.11	Misura in opera rendimento di combustione .....	22
	3.11.1 Attivazione della funzione di taratura.....	22
	3.11.2 Posizionamento Sonde .....	22
3.12	Verifica regolazione della pressione al bruciatore.....	23
	3.12.1 Adattamento della potenza all'impianto di riscaldamento .....	25
4	ISPEZIONE E MANUTENZIONE .....	26
4.1	Istruzioni per l'ispezione e manutenzione .....	26
4.3	Adattamento all'utilizzo di altri gas.....	28
4.4	Programmazione parametri di funzionamento.....	29
4.5	Schema elettrico .....	31
4.6	Codici di errore.....	32
4.7	Note .....	34

# 1

## INFORMAZIONI GENERALI

### 1.1 -AVVERTENZE GENERALI

Il libretto d'istruzioni costituisce parte integrante ed essenziale del prodotto e dovrà essere conservato dall'utente.

Leggere attentamente le avvertenze contenute nel libretto in quanto forniscono importanti indicazioni riguardanti la sicurezza di installazione, l'uso e la manutenzione.

Conservare con cura il libretto per ogni ulteriore consultazione.

L'installazione e la manutenzione del vostro apparecchio devono essere effettuate in ottemperanza alle norme vigenti, secondo le istruzioni del costruttore, a regola d'arte e da personale qualificato ed abilitato ai sensi di legge.

Gli impianti per la produzione di acqua calda ad uso sanitario DEVONO essere costruiti nella loro interezza con materiali conformi.

Per personale professionalmente qualificato s'intende, quello avente specifica competenza tecnica nel settore dei componenti di impianti di riscaldamento ad uso civile, produzione di acqua calda ad uso sanitario e manutenzione. Il personale dovrà avere le abilitazioni previste dalla legge vigente.

Un'errata installazione o una cattiva manutenzione possono causare danni a persone, animali o cose, per i quali il costruttore non è responsabile.

Prima di effettuare qualsiasi operazione di pulizia o di manutenzione, disinserire l'apparecchio dalla rete di alimentazione agendo sull'interruttore dell'impianto e/o attraverso gli appositi organi di intercettazione.

Non ostruire i terminali dei condotti di aspirazione/scarico.

In caso di guasto e/o cattivo funzionamento dell'apparecchio disattivarlo, astenendosi da qualsiasi tentativo di riparazione o di intervento diretto. Rivolgersi esclusivamente a personale abilitato ai sensi di legge.

L'eventuale riparazione dei prodotti dovrà essere effettuata solamente da personale autorizzato da UNICAL, utilizzando esclusivamente ricambi originali. Il mancato rispetto di quanto sopra può compromettere la sicurezza dell'apparecchio e il decadimento della garanzia.

Per garantire l'efficienza dell'apparecchio e per il suo corretto funzionamento è indispensabile far effettuare da personale abilitato la manutenzione annuale.

Allorché si decida di non utilizzare l'apparecchio, si dovranno rendere innocue quelle parti suscettibili di causare potenziali fonti di pericolo.

Prima di rimettere in servizio un apparecchio rimasto inutilizzato, procedere al lavaggio dell'impianto di produzione acqua calda sanitaria, facendo scorrere l'acqua per il tempo necessario al ricambio totale.

Se l'apparecchio dovesse essere venduto o trasferito ad un altro proprietario o se si dovesse traslocare e lasciare l'apparecchio, assicurarsi sempre che il libretto accompagni l'apparecchio in modo che possa essere consultato dal nuovo proprietario e/o dall'installatore.

Per tutti gli apparecchi con optional o kit (compresi quelli elettrici) si dovranno utilizzare solo accessori originali.

Questo apparecchio dovrà essere destinato solo all'uso per il quale è stato espressamente previsto.

Ogni altro uso è da considerarsi improprio e quindi pericoloso (\*).

## 1.2 - SIMBOLOGIA UTILIZZATA NEL MANUALE

Nella lettura di questo manuale, particolare attenzione deve essere posta alle parti contrassegnate dai simboli rappresentati:



**PERICOLO!**  
Grave pericolo  
per l'incolumità  
e la vita



**ATTENZIONE!**  
Possibile situazione  
pericolosa per il prodotto  
e l'ambiente



**NOTA!**  
Suggerimenti  
per l'utenza



**NOTA!**

Per maggiori informazioni consultare Info Tecniche:

[http://www.unicalag.it/catalogo-prodotti/  
professionale-300/light-  
commercial-alluminio/312/alkon-90](http://www.unicalag.it/catalogo-prodotti/professionale-300/light-commercial-alluminio/312/alkon-90)

---

## 1.3 - USO CONFORME DELL'APPARECCHIO



La caldaia è stata costruita sulla base del livello attuale della tecnica e delle riconosciute regole tecniche di sicurezza.

Ciò nonostante, in seguito ad un utilizzo improprio, potrebbero insorgere pericoli per l'incolumità e la vita dell'utente o di altre persone ovvero danni all'apparecchio oppure ad altri oggetti.

L'apparecchio è previsto per il funzionamento in impianti di riscaldamento, a circolazione d'acqua calda, e di produzione di acqua calda sanitaria.

Qualsiasi utilizzo diverso viene considerato quale improprio.

Per qualsiasi danno risultante da un utilizzo improprio UNICAL non si assume alcuna responsabilità.

Un utilizzo secondo gli scopi previsti prevede anche che ci si attenga scrupolosamente alle istruzioni del presente manuale.

---

## 1.4 - INFORMAZIONI DA FORNIRE AL RESPONSABILE IMPIANTO



L'utente deve essere istruito sull'utilizzo e sul funzionamento del proprio impianto di riscaldamento, in particolare:

- Consegnare all'utente le presenti istruzioni, nonché gli altri documenti relativi all'apparecchio inseriti nella busta contenuta nell'imballo. **L'utente deve custodire tale documentazione in modo da poterla avere a disposizione per ogni ulteriore consultazione.**
- Informare l'utente sull'importanza delle bocchette di areazione e del sistema di scarico fumi, evidenziandone l'indispensabilità e l'assoluto divieto di modifica.
- Informare l'utente riguardo al controllo della pressione dell'acqua dell'impianto nonché sulle operazioni per il ripristino della stessa.
- Informare l'utente riguardo la regolazione corretta di temperature, centraline/termostati e radiatori per risparmiare energia.
- Ricordare che, nel rispetto delle norme vigenti, il controllo e la manutenzione dell'apparecchio devono essere eseguiti conformemente alle prescrizioni e con le periodicità indicate dal fabbricante.
- Se l'apparecchio dovesse essere venduto o trasferito ad un altro proprietario o se si dovesse traslocare e lasciare l'apparecchio, assicurarsi sempre che il libretto accompagni l'apparecchio in modo che possa essere consultato dal nuovo proprietario e/o dall'installatore.

**Nel caso di danni a persone, animali e cose derivanti dalla mancata osservanza delle istruzioni contenute nel presente manuale il costruttore non può essere considerato responsabile.**

## 1.5 -AVVERTENZE PER LA SICUREZZA



### ATTENZIONE!

L'apparecchio non può essere utilizzato da bambini.

L'apparecchio può essere utilizzato da persone adulte e solo dopo avere letto attentamente il manuale di istruzioni d'uso per l'utente / responsabile.

I bambini devono essere sorvegliati affinché non giochino o manomettano l'apparecchio.



### ATTENZIONE!

L'installazione, la regolazione e la manutenzione dell'apparecchio deve essere eseguita da personale professionalmente qualificato, in conformità alle norme e disposizioni vigenti, poiché un'errata installazione può causare danni a persone, animali e cose, nei confronti dei quali il costruttore non può essere considerato responsabile.



### PERICOLO !

Non tentare MAI di eseguire lavori di manutenzione o riparazioni della caldaia di propria iniziativa.

Qualsiasi intervento deve essere eseguito da personale professionalmente qualificato; si raccomanda la stipula di un contratto di manutenzione.

Una manutenzione carente o irregolare può compromettere la sicurezza operativa dell'apparecchio e provocare danni a persone, animali e cose per i quali il costruttore non può essere considerato responsabile.



### Modifiche alle parti collegate all'apparecchio (terminata l'installazione dell'apparecchio)

Non effettuare modifiche ai seguenti elementi:

- alla caldaia
- alle linee di alimentazione gas, aria, acqua e corrente elettrica
- al condotto fumi, alla valvola di sicurezza e alla sua tubazione di scarico
- agli elementi costruttivi che influiscono sulla sicurezza operativa dell'apparecchio



### Attenzione !

Per stringere o allentare i raccordi a vite, utilizzare esclusivamente delle chiavi a forcella (chiavi fisse) adeguate.

L'utilizzo non conforme e/o gli attrezzi non adeguati possono provocare dei danni (per es. fuoriuscite di acqua o di gas).



### ATTENZIONE !

#### Indicazioni per apparecchi funzionanti a gas propano

Sincerarsi che prima dell'installazione dell'apparecchio il serbatoio del gas sia stato disaerato.

Per una disaerazione a regola d'arte del serbatoio rivolgersi al fornitore del gas liquido e comunque a personale abilitato ai sensi di legge.

Se il serbatoio non è stato disaerato a regola d'arte possono insorgere problemi di accensione.

In tal caso rivolgersi al fornitore del serbatoio del gas liquido.



### Odore di gas

Qualora venisse avvertito odore di gas attenersi alle seguenti indicazioni di sicurezza:

- non azionare interruttori elettrici
- non fumare
- non far uso del telefono
- chiudere il rubinetto d'intercettazione del gas
- aerare l'ambiente dove è avvenuta la fuga di gas
- informare la società di erogazione gas oppure una ditta specializzata nell'installazione e manutenzione di impianti di riscaldamento.



### Sostanze esplosive e facilmente infiammabili

Non utilizzare o depositare materiali esplosivi o facilmente infiammabili (ad es. benzina, vernici, carta) nel locale dove è installato l'apparecchio.



### ATTENZIONE!

Non utilizzare l'apparecchio quale base di appoggio per qualsiasi oggetto.

In particolare non appoggiare recipienti contenenti liquidi (Bottiglie, Bicchieri, Contenitori o Detersivi) sulla sommità della caldaia.

Se l'apparecchio è installato all'interno di un cassone, non inserire o appoggiare altri oggetti all'interno dello stesso.

## 1.6 - TARGHETTA DEI DATI TECNICI

### Marcatura CE

La marcatura CE documenta che le caldaie soddisfano:

- I requisiti essenziali della direttiva relativa agli apparecchi a gas (direttiva 2009/142/CEE)
- I requisiti essenziali della direttiva relativa alla compatibilità elettromagnetica (direttiva 2004/108/CEE)
- I requisiti essenziali della direttiva rendimenti (direttiva 92/42/CEE)
- I requisiti essenziali della direttiva bassa tensione (direttiva 2006/95/CEE)



La targhetta dati tecnici è posta all'interno della caldaia, sulla camera fumo

### LEGENDA:

- 1 = Ente di sorveglianza CE
- 2 = Tipo di caldaia
- 3 = Modello caldaia
- 5 = (S.N°) Matricola
- 6 = P.I.N. Numero Identificativo del Prodotto
- 7 = Tipi di configurazioni scarico fumi approvati
- 8 = (NOx) Classe di NOx

- A = Caratteristiche circuito riscaldamento
- 9 = (Pn) Potenza utile nominale
- 10 = (Pcond) Potenza utile in condensazione
- 11 = (Qn) Portata termica massima
- 12 = (Adjusted Qn) Regolata per portata termica nominale
- 13 = (PMS) Pressione max. esercizio riscaldamento
- 14 = (T max) Temperatura max. riscaldamento

- B = Caratteristiche circuito sanitario
- 15 = (Qnw) Portata termica nominale in funzione sanitario (se diversa da Qn)
- 16 = (D) Portata specifica A.C.S. secondo EN625-EN13203-1
- 19 = (PMW) Pressione max. esercizio sanitario
- 20 = (T max) Temperatura max. sanitario

- C = Caratteristiche elettriche
- 21 = Alimentazione elettrica
- 22 = Consumo
- 23 = Grado di protezione

- D = Paesi di destinazione
- 24 = Paesi diretti ed indiretti di destinazione
- 25 = Categoria gas
- 26 = Pressione di alimentazione

- E = Regolazioni di fabbrica
- 27 = Regolata per gas tipo X
- 28 = Spazio per marchi nazionali

- G = ErP
- 29 = Efficienza energetica stagionale del riscaldamento d'ambiente
- 30 = Efficienza energetica stagionale di riscaldamento dell'acqua.

<b>Unical</b>		(2)		
Model	(3)			
S.N°	(5)	PIN	(6)	
Types	(7)	NOx	(8)	
<b>A</b> Central Heating	Pn	(9) kW	Pcond	(10) kW
	Qn	(11) kW	Adjusted Qn	(12) kW
	PMS	(13) bar	T max	(14) °C
<b>B</b> DHW	Qnw	(15) kW	D	(16) l/min
	PMW	(19) bar	T max	(20) °C
<b>G</b> ErP		$\eta_s$ (29) %	$\eta_{wh}$ (30) %	
<b>E</b> Factory setting		<b>D</b> Countries of destination		
(27) mbar <input type="checkbox"/> mbar <input type="checkbox"/> mbar <input type="checkbox"/> mbar <input type="checkbox"/> mbar <input type="checkbox"/> mbar <input type="checkbox"/> mbar <input type="checkbox"/>		(24)	(25)	(26)
<b>C</b> Electrical Power supply				
(21) V	Hz	(22) W		
IP class: (23)				
(28)		(1)		
Made in Italy				

## 1.7 - TRATTAMENTO DELL'ACQUA



Il trattamento delle acque di alimentazione consente di prevenire gli inconvenienti e mantenere funzionalità ed efficienza del generatore nel tempo.



**ATTENZIONE!**  
QUALSIASI DANNO PROVOCATO ALLA CALDAIA, DOVUTO ALLA FORMAZIONE DI INCROSTAZIONI O DA ACQUE CORROSIVE, NON SARÀ COPERTO DA GARANZIA.



Il valore di pH ideale dell'acqua negli impianti di riscaldamento deve essere compreso:

VALORE	MIN	MAX
PH	6,5	8
Durezza [°fr]	9	15



**ATTENZIONE (\*)** vedi avvertenze generali 1.1: I modelli **solo riscaldamento** NON sono idonei alla produzione di acqua per il consumo umano secondo il D.M. 174/2004.



Per minimizzare la corrosione, è fondamentale l'uso di un inibitore di corrosione, affinché questo funzioni efficacemente, le superfici metalliche devono risultare pulite.  
(vedi listino domestico sez. ACCESSORI di protezione impianti)

**NOTA!**  
Maggiori info nella sezione "Info Tecniche" alla pagina della caldaia nel sito [www.unicalag.it](http://www.unicalag.it)

## 1.8 - PROTEZIONE ANTIGELO DELLA CALDAIA

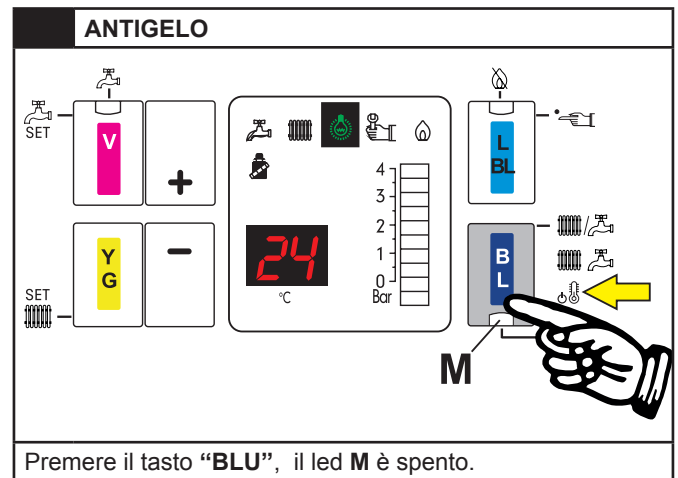


Questa protezione può intervenire solo se presenti alimentazione elettrica e gas. Se una delle due viene a mancare e al ripristino 11 (SR) rileva una temperatura tra 2 e 5°C, l'apparecchio si comporterà come descritto alla tab. pos 2.



L'impianto di riscaldamento può essere efficacemente protetto dal gelo utilizzando prodotti antigelo con inibitore per Impianti di riscaldamento (specifici per multimetallo)

Non utilizzare prodotti antigelo per motori d'automobile perchè possono danneggiare le guarnizioni di tenuta acqua.



POS	FUNZIONE ANTIGELO				
	Alimentazioni		11 - SR (*)	Stato funzione antigelo	Azioni
	Elettrica	Gas			
1	ON	ON	< 7 °C	ON	- Bruciatore e Pompa ON fino a che T > 15°C
2	ON	OFF	< 2 ÷ 5 °C	ON	Solo quando alimentazioni entrambe ON: SEGNALAZIONE DI GUASTO CODICE Fr (E16) (vedi par. 4.6 CODICI DI ERRORE). Accensione inibita.
	OFF	ON			
	OFF	OFF			

(\*) Sensore 11 par. 2.2



## 2

## CARATTERISTICHE TECNICHE E DIMENSIONI

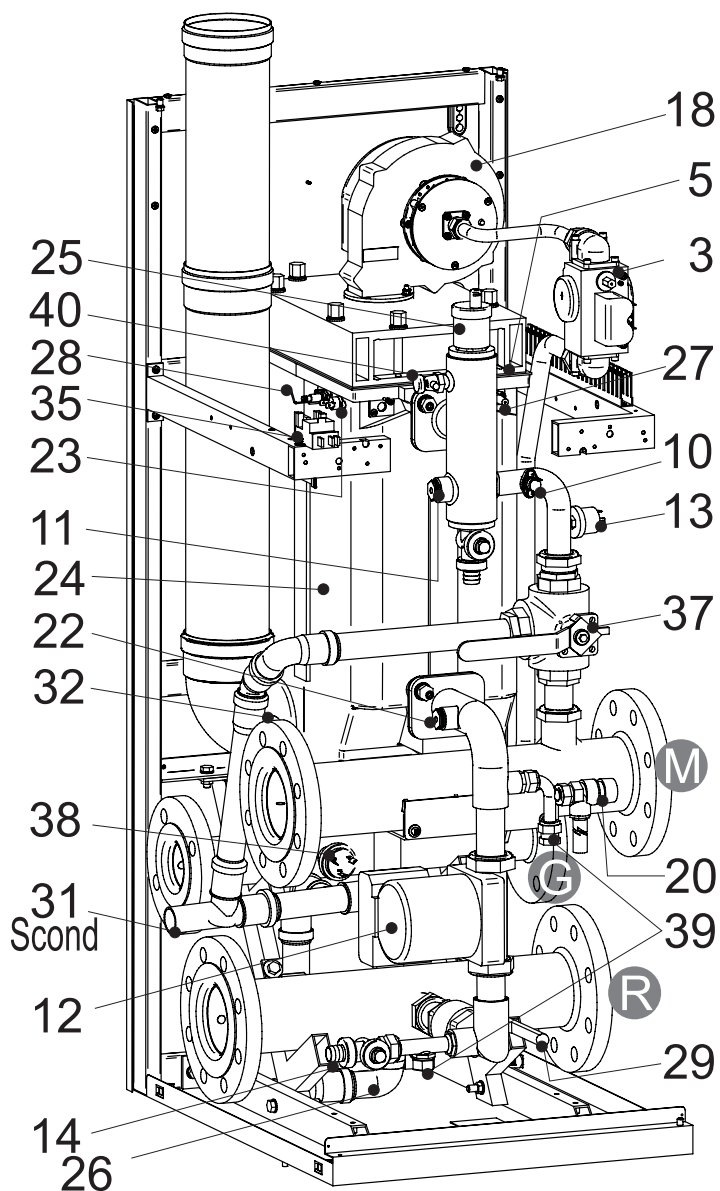
## 2.1 - CARATTERISTICHE TECNICHE

NOTA!

Per maggiori informazioni consultare Info Tecniche: all'indirizzo web indicato a pagina 2.

## 2.2 - VISTA INTERNA CON L'INDICAZIONE DEI COMPONENTI PRINCIPALI

## ALKON 90

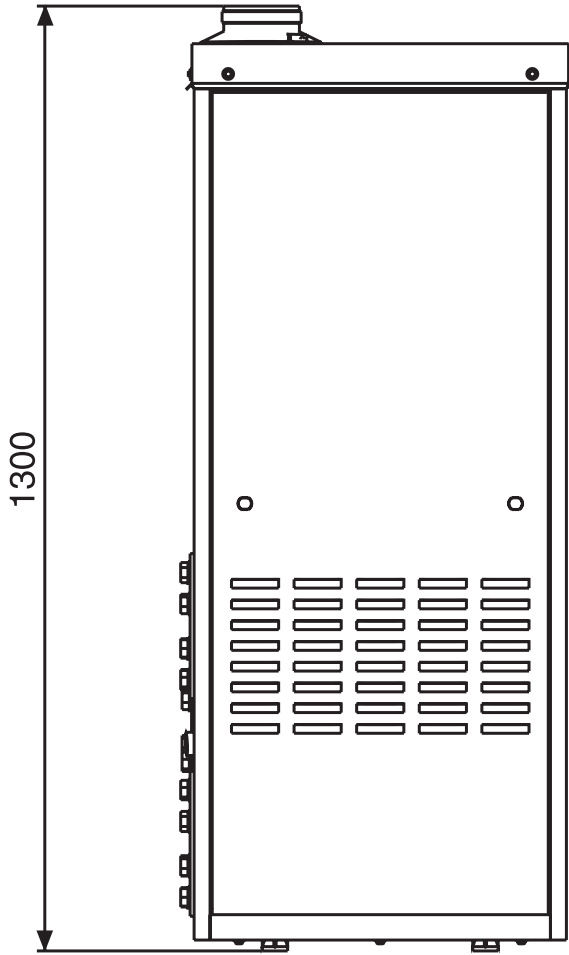


LEGENDA			
N°	C.E.	S.E.	Descrizione
3		VG	Valvola gas
5			Bruciatore
10	HL	TL	Termostato di sicurezza
11	Hb	SR	Sensore di temperatura riscaldamento
12	Ht	P	Circolatore modulante
13	Lp	DK	Pressostato contro la mancanza acqua
14			Rubinetto di scarico caldaia
18	FL FH	VM	Ventilatore Modulante
20			Valvola di sicurezza
22	rb	SRR	Sensore di temperatura ritorno
23		TSC	Termostato di sicurezza corpo
24			Scambiatore/Condensatore in alluminio
25			Valvola di sfiato
26			Sifone di scarico condensa
27		E. RIL.	Elettrodo di rilevazione
28		E. ACC.	Elettrodo di accensione
29			Rubinetto intercettazione 3 vie (Ritorno)
30		SMG	Sonda mandata generale
31			Scarico-condensa
32			Presca ispezione fumi
35			Trasformatore di accensione
37			Rubinetto intercettazione 3 vie (Mandata)
38			Pressostato di minima gas
39			Attacchi inserimento pressostato differenziale
40			Valvola di sfiato manuale

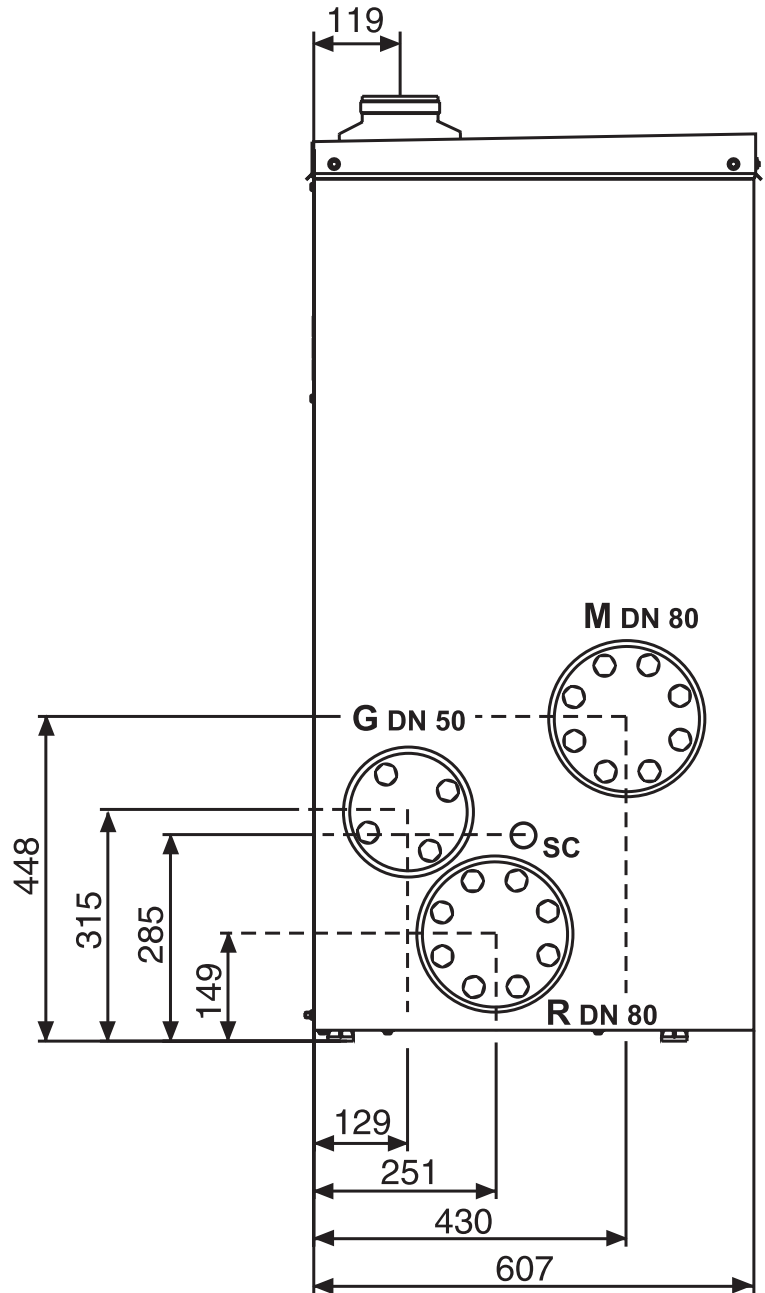
ALKON 90			DN	mm
G			50	60,3
M			80	88,9
R			80	88,9
Scond				32
S				Ø 100
	C.E.		= CODICI DI ERRORE vedi par. 4.6	
		S.E.	= LEGENDA SCHEMA ELETTRICO vedi par. 4.5	
(N.U)	Componente Non Utilizzato			

## 2.3 - DIMENSIONI

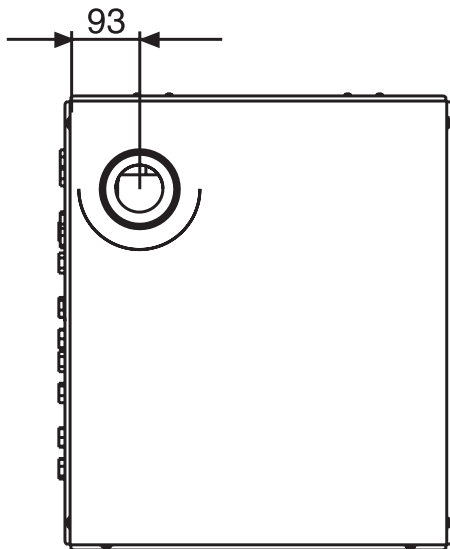
VISTA FRONTALE



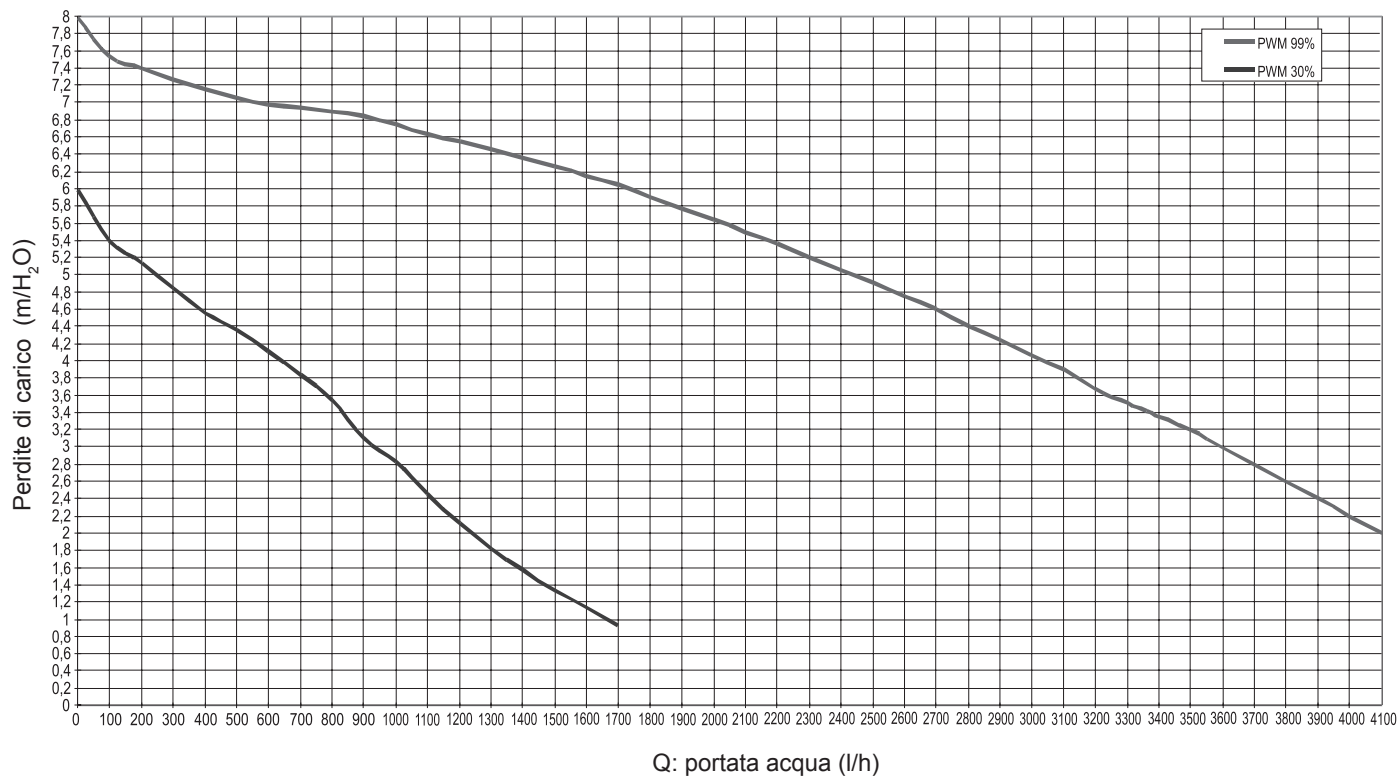
VISTA LATERALE SX



VISTA SUPERIORE



## 2.4 - DIAGRAMMA PORTATA/PRESSIONE DISPONIBILE PER L'INSTALLAZIONE



La tabella fornisce indicativamente le portate del circolatore in funzione del  $\Delta t$  del circuito primario.

	ALKON 90
Potenza	87,5 kW
Portata massima in l/h ( $\Delta t$ 15 K)	5017 l/h
Portata nominale richiesta ( $\Delta t$ 20 K)	3760 l/h
Potenza in condensazione (50/30)	93,7 kW
Portata massima in l/h ( $\Delta t$ 15 K)	5360 l/h
Portata nominale richiesta ( $\Delta t$ 20 K)	4025 l/h



Il  $\Delta t$  tra mandata e ritorno caldaia non deve mai essere inferiore a 15°K.





NOTA:  
Il compensatore idraulico inserito tra il circuito caldaia e il circuito impianto è sempre consigliabile, diventa **INDISPENSABILE** se l'impianto richiede portate superiori a quelle massime consentite nella caldaia e cioè  $\Delta t$  inferiori a 15K.

## 2.5 - DATI DI FUNZIONAMENTO e CARATTERISTICHE GENERALI

Per i dati di regolazione: UGELLI - PRESSIONI - DIAFRAMMI - PORTATE fare riferimento al paragrafo ADATTAMENTO ALL'UTILIZZO DI ALTRI GAS.

		ALKON 90
Categoria della caldaia		II <sub>2H3P</sub>
Rapporto di modulazione		1 : 4,0
Portata termica nominale su P.C.I. Qn	kW	90
Portata termica minima su P.C.I. Qmin	kW	22
Potenza utile nominale (Tr 60 / Tm 80 °C) Pn	kW	87,5
Potenza utile minima (Tr 60 / Tm 80 °C) Pn min	kW	21,1
Potenza utile nominale (Tr 30 / Tm 50 °C) Pcond	kW	93,6
Potenza utile minima (Tr 30 / Tm 50 °C) Pcond min	kW	24,0
Rendimento a potenza nominale (Tr 60 / Tm 80°C)	%	97,26
Rendimento a potenza minima (Tr 60 / Tm 80°C)	%	96,02
Rendimento a potenza nominale (Tr 30 / Tm 50°C)	%	104,04
Rendimento al potenza minima (Tr 30 / Tm 50°C)	%	109,1
Rendimento al 30% del carico (Tr 30°C)	%	109,9
Rendimento di combustione a carico nominale	%	98,15
Rendimento di combustione a carico ridotto	%	98,31
Perdite al mantello bruciatore funzionante (Qmin)	%	2,29
Perdite al mantello bruciatore funzionante (Qn)	%	0,90
Temperatura fumi netta tf-ta (min) (*)	°C	32,8
Temperatura fumi netta tf-ta (max) (*)	°C	38,5
Temperatura massima ammissibile	°C	100
Temperatura massima di funzionamento	°C	85
Portata massica fumi (min)	kg/h	37,02
Portata massica fumi (max)	kg/h	147,21
Eccesso aria	%	25,53
Perdite al camino con bruciatore funzionante (min)	%	1,69
Perdite al camino con bruciatore funzionante (max)	%	1,85
Pressione minima del circuito riscaldamento	bar	0,5
Pressione massima del circuito riscaldamento	bar	6
Contenuto d'acqua	l	10
Consumo gas metano G20 (p.alim. 20 mbar) a Qn	m³/h	9,7
Consumo gas metano G20 (p.alim. 20 mbar) a Qmin	m³/h	2,35
Consumo gas G25 (p.alim. 20/25 mbar) a Qn	m³/h	11,07
Consumo gas G25 (p.alim. 20/25 mbar) a Qmin	m³/h	2,71
Consumo gas propano (p.alim. 37/50 mbar) a Qn	kg/h	6,99
Consumo gas propano (p.alim. 37/50 mbar) a Qmin	kg/h	1,7
Massima pressione disponibile base camino	Pa	100
Produzione di condensa max	kg/h	14,5
<b>Emissioni</b>		
CO alla portata termica massima con 0% di O2	mg/kWh	107
NOx alla portata termica massima con 0% di O2	mg/kWh	57
Classe di NOx		5
<b>Dati elettrici</b>		
Tensione di alimentazione/Frequenza	V/Hz	230/50
Fusibile sull'alimentazione	A (R)	4
Grado di protezione	IP	X5D
Temperatura Ambiente = 20°C		
(*) Temperature rilevate con apparecchio funzionante mand. 80°C / rit. 60°C		
CO <sub>2</sub> (min/max) Vedi tabella "UGELLI - PRESSIONI"		
Efficienza Energetica Stagionale secondo 2009/125 CEE (<=400Kw) η <sub>s</sub> - vedi Tabella ErP		
Perdite all'arresto a ΔT 30°C - P <sub>stb</sub> - vedi Tabella ErP		
Consumo elettrico in stand-by - P <sub>sb</sub> - vedi Tabella ErP		

## 2.5.1 - DATI TECNICI SECONDO DIRETTIVA ErP

			ALKON 90
Elemento	Simbolo	Unità	
Potenza utile nominale	P <sub>nom</sub>	kW	88
Efficienza energetica stagionale del riscaldamento d'ambiente	$\eta_s$	%	94
<b>Classe di efficienza stagionale per riscaldamento</b>			<b>A</b>
<b>Per le caldaie per il riscaldamento d'ambiente e le caldaie miste: potenza termica utile</b>			
Potenza termica utile in regime di alta temperatura (Tr 60 °C / Tm 80 °C)	P <sub>4</sub>	kW	87,53
Rendimento alla potenza termica nominale in regime di alta temperatura (Tr 60 °C / Tm 80 °C)	$\eta_4$	%	87,6
Potenza utile al 30% della potenza termica nominale in regime di bassa temperatura (Tr 30 °C)	P <sub>1</sub>	kW	29,7
Rendimento al 30% della potenza termica nominale in regime di bassa temperatura (Tr 30 °C)	$\eta_1$	%	99,1
Caldaia con regolazione range di potenza: SI / NO			NO
<b>Consumo ausiliario di elettricità</b>			
A pieno carico	el <sub>max</sub>	kW	0,290
A carico parziale	el <sub>min</sub>	kW	0,150
In modo stand-by	P <sub>SB</sub>	kW	0,005
<b>Altri elementi</b>			
Dispersione termica in stand-by	P <sub>stb</sub>	kW	0,211
Emissioni di ossidi di azoto	NO <sub>x</sub>	Mg/kWh	50
<b>Per gli apparecchi di riscaldamento misti</b>			
Profilo di carico dichiarato			-
Efficienza energetica di riscaldamento dell'acqua	$\eta_{wh}$	%	-
Consumo quotidiano di energia elettrica	Q <sub>elec</sub>	kWh	-
Consumo quotidiano di combustibile	Q <sub>fuel</sub>	kWh	-
Livello di potenza sonora all'interno	L <sub>wa</sub>	dB (A)	-
<b>Classe di efficienza stagionale sanitaria</b>			-

# 3

## ISTRUZIONI PER L'INSTALLAZIONE

### 3.1 - AVVERTENZE GENERALI



#### ATTENZIONE!

Questa caldaia deve essere destinata solo all'uso per il quale è stata espressamente prevista. Ogni altro uso è da considerarsi improprio e quindi pericoloso.

Questa caldaia serve a riscaldare acqua ad una temperatura inferiore a quella di ebollizione a pressione atmosferica.

Prima di allacciare la caldaia far effettuare da personale professionalmente qualificato:



a) Un lavaggio accurato di tutte le tubazioni dell'impianto per rimuovere eventuali residui o impurità che potrebbero compromettere il buon funzionamento della caldaia, anche dal punto di vista igienico-sanitario.

b) La verifica che la caldaia sia predisposta per il funzionamento con il tipo di combustibile disponibile.

Questo è rilevabile dalla scritta sull'imballo e dalla targhetta delle caratteristiche tecniche;

c) Il controllo che il camino/canna fumaria abbia un tiraggio adeguato, non presenti strozzature, e che non siano inseriti scarichi di altri apparecchi, salvo che la canna fumaria non sia realizzata per servire più utenze secondo le specifiche norme e prescrizioni vigenti. Solo dopo questo CONTROLLO può essere montato il raccordo tra caldaia e camino/canna fumaria;



#### ATTENZIONE!

Se nel locale di installazione sono presenti polveri e/o vapori aggressivi/corrosivi, l'apparecchio deve essere adeguatamente protetto e deve poter funzionare indipendentemente dall'aria del locale.



#### ATTENZIONE!

Montare l'apparecchio in modo che possano essere rispettate le distanze minime richieste per l'installazione e la manutenzione.



La caldaia deve essere allacciata ad un impianto di riscaldamento e/o ad una rete di distribuzione di acqua calda sanitaria, compatibilmente alle sue prestazioni ed alla sua potenza.

#### NOTA!

Maggiori info nella sezione "Info Tecniche" alla pagina della caldaia nel sito [www.unicalag.it](http://www.unicalag.it)

### 3.2 - NORME PER L'INSTALLAZIONE

L'installazione deve essere eseguita da un tecnico professionalmente abilitato, il quale si assume la responsabilità per il rispetto di tutte le leggi locali e/o nazionali pubblicate sulla gazzetta ufficiale, nonché le norme tecniche applicabili.

#### NOTA!

Per maggiori informazioni riguardo alle norme, alle regole e alle prescrizioni per una sicura installazione del gruppo termico, consultare la sezione "Info Tecniche" alla pagina della caldaia nel sito [www.unicalag.it](http://www.unicalag.it)

### 3.3 - OPERAZIONI PREVENTIVE DI VERIFICA E ADEGUAMENTO IMPIANTO

Quando l'apparecchio viene installato su impianti esistenti, verificare che:

- La canna fumaria sia adatta per apparecchi a condensazione, alle temperature dei prodotti della combustione, calcolata e costruita secondo le norme vigenti in materia. Sia più rettilinea possibile, a tenuta, isolata e non abbia occlusioni o restringimenti.
- La canna fumaria sia dotata di attacco per l'evacuazione della condensa.
- Il locale caldaia sia dotato di condotto per l'evacuazione della condensa prodotta dalla caldaia.

- L'impianto elettrico sia realizzato nel rispetto delle norme specifiche e da personale tecnico qualificato.
- La portata, la prevalenza e la direzione del flusso delle pompe di circolazione sia appropriata.
- La linea di adduzione del combustibile e l'eventuale serbatoio siano realizzati secondo le norme vigenti in materia.
- I vasi di espansione assicurino il totale assorbimento della dilatazione del fluido contenuto nell'impianto.
- L'impianto sia stato ripulito da fanghi e incrostazioni.

### 3.4 - IMBALLO

La caldaia **ALKON 90** viene fornita imballata in 1 scatola di cartone

Dopo aver tolto le due regge sfilare il cartone dall'alto e, assicurarsi dell'integrità del contenuto.



Gli elementi dell'imballo (scatola di cartone, reggette, sacchetti di plastica, etc.) non devono essere lasciati alla portata dei bambini in quanto potenziali fonti di pericolo.



Unical declina ogni responsabilità nel caso danni procurati a persone, animali o cose subentranti in seguito a mancata osservanza di quanto sopra esposto.

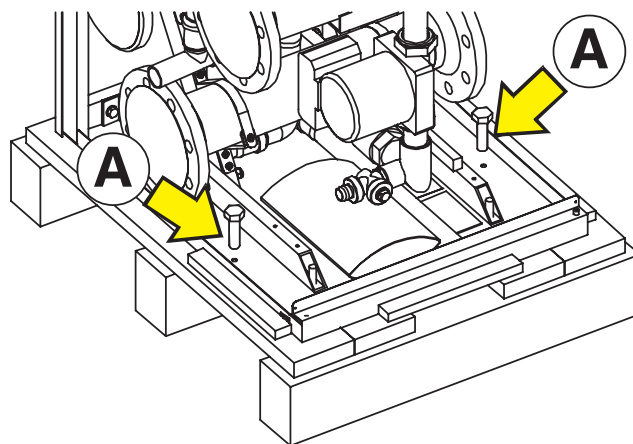
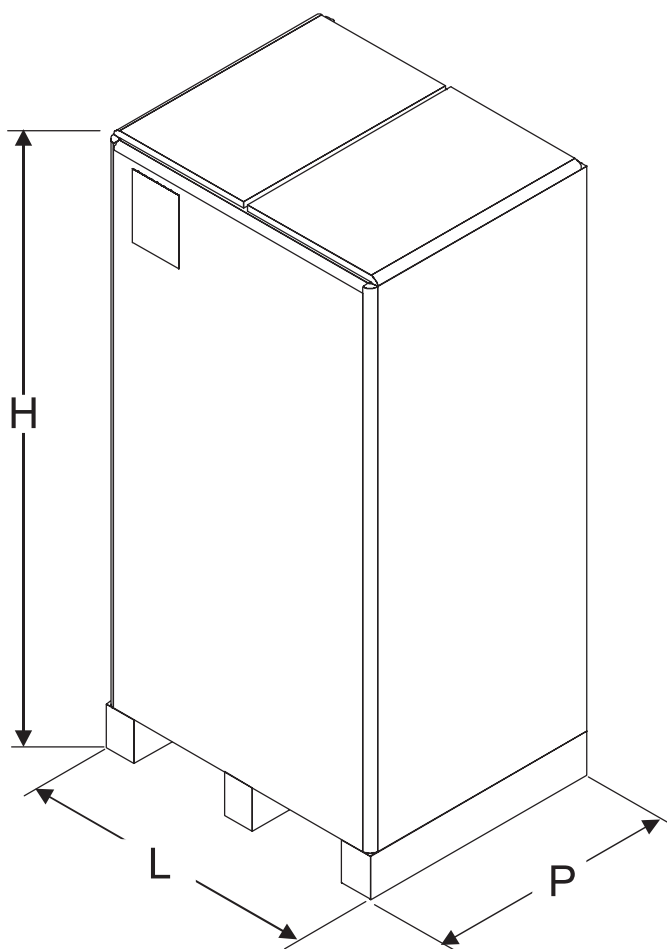
Nell'imballo, oltre all'apparecchio, è contenuto:

#### BUSTA DOCUMENTAZIONE

- Libretto istruzioni d'uso per il responsabile
- Libretto istruzioni per l'installatore e il manutentore
- Garanzia
- N° 2 Cedole ricambi
- Certificato di conformità

**busta con piedini regolabili, serratura e chiave**  
(posizionata all'interno della caldaia sopra al pallet)

Tube di uscita fumo Ø 100.



Togliere le viti "A" per rimuovere la caldaia dal pallet.

Caratteristiche Tecniche

ALKON 90				
P profondità (mm)	L larghezza (mm)	H altezza (mm)	Peso Netto (kg)	Peso Lordo (kg)
670	545	143	157,8	171,6

### 3.5 - POSIZIONAMENTO IN CENTRALE TERMICA

Particolare importanza deve essere data alle norme e leggi locali in fatto di centrali termiche ed in special modo alle distanze minime che devono essere mantenute libere intorno alla caldaia. L'installazione deve essere conforme alle prescrizioni contenute nelle più recenti norme e leggi in fatto di centrali termiche, installazioni di impianti termici e di produzione di acqua calda, ventilazione, camini idonei a scaricare i prodotti di combustione di caldaie a condensazione, e quant'altro applicabile.

La caldaia potrà essere appoggiata su uno zoccolo piano e sufficientemente robusto di dimensioni, in pianta, non inferiori a quelle della caldaia.

Ad installazione avvenuta la caldaia dovrà risultare perfettamente orizzontale e ben stabile (onde ridurre eventuali vibrazioni e rumorosità).

#### Installazione

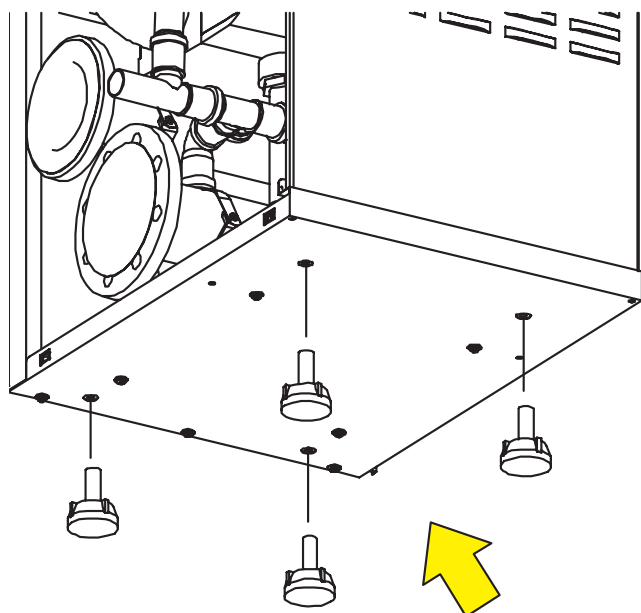
Nello scegliere l'ubicazione della caldaia si dovrà inoltre:

- Garantire un agevole accesso ai componenti della caldaia per facilitare le eventuali operazioni di manutenzione ordinaria e straordinaria.
- La parete non deve essere costituita di materiale infiammabile e comunque nel rispetto delle normative vigenti.

Se la parete non soddisfa i requisiti:

- l'apparecchio deve distare almeno 0,6 m dalla parete dell'edificio.  
o
- deve essere interposta una struttura di caratteristiche non inferiori a REI 120 e dimensioni maggiori di 0.5 m lateralmente e 1 m superiormente.

#### montaggio piedini regolabili



**Prima di posizionare la caldaia avvitare i piedini regolabili forniti a corredo della caldaia.**



Rispettare le minime distanze di ingombro per poter eseguire le operazioni di normale manutenzione e pulizia.

#### montaggio serratura

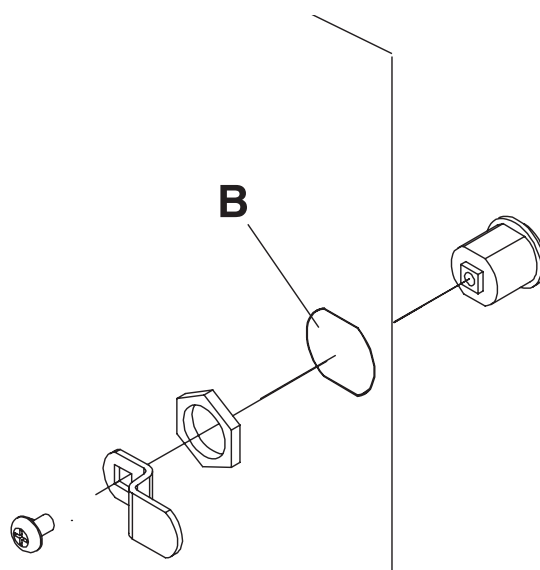
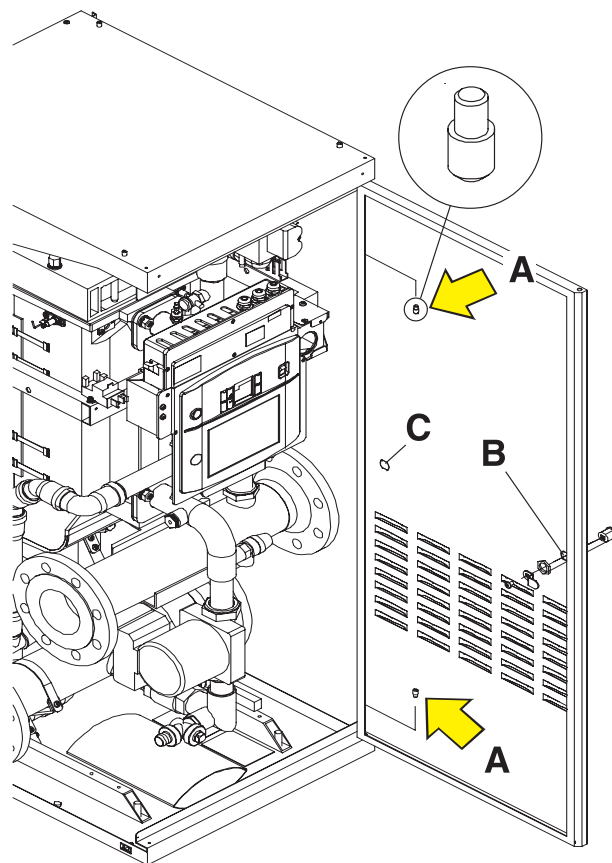


Il mantello frontale è predisposto per l'apertura verso destra.

I perni "A" sono montati in fabbrica sul lato destro del telaio.

Per l'inserimento della serratura rimuovere il pretrancio "B" mediante l'ausilio di un cacciavite e montare la serratura come raffigurato in figura.

In caso di apertura verso sinistra rimuovere i perni "A" e inserirli sul lato sinistro, quindi rimuovere il pretrancio "C" dal frontale e montare la serratura come raffigurato in figura.





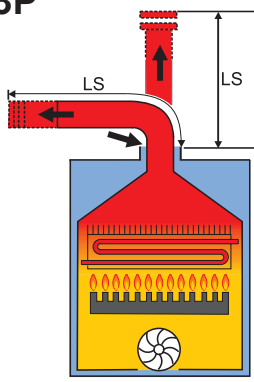
### 3.6 - ALLACCIAMENTO CONDOTTO SCARICO FUMI

Per l'allacciamento del condotto scarico fumi sono da rispettare le normative locali e nazionali

Nel caso di sostituzione di caldaie, sostituire SEMPRE anche il condotto fumi.

La caldaia è omologata per la configurazione di scarico sotto-riportata:

**B23P**



**ATTENZIONE**  
per questa tipologia di collegamento il locale segue le stesse normative d'installazione per le caldaie a tiraggio naturale.

LUNGHEZZA SCARICO - LS

SDOPPIATO Ø100	
DA [m]	FINO A [m]
1	30

**LS - Comprensiva di 1 curva e 1 terminale di scarico.**  
Collegamento ad un condotto di evacuazione dei prodotti della combustione verso l'esterno del locale, l'aria comburente è prelevata direttamente nell'ambiente dove l'apparecchio è installato.

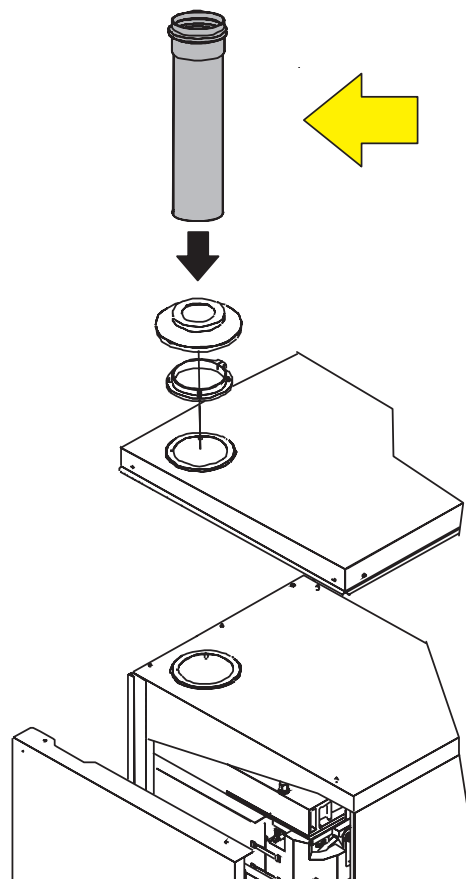
C63x	C63
Caldaia destinata ad essere collegata ad un sistema di adduzione di aria comburente ed evacuazione dei prodotti della combustione approvato e venduto separatamente.	



**ATTENZIONE:**  
La canna fumaria deve essere conforme alle norme vigenti.



Operazioni preliminari:  
Montare il tubo di uscita fumi Ø 100 mm, fornito nell'imballo, come indicato.



### 3.7 - ALLACCIAMENTO

G	GAS	DN 50 - G 2"
---	-----	--------------



**Pericolo!**

L'allacciamento del gas deve essere eseguito solo a cura di un installatore abilitato che dovrà rispettare ed applicare quanto previsto dalle leggi vigenti in materia e dalle locali prescrizioni della società erogatrice, poiché un'errata installazione può causare danni a persone, animali e cose, nei confronti dei quali il costruttore non può essere considerato responsabile.

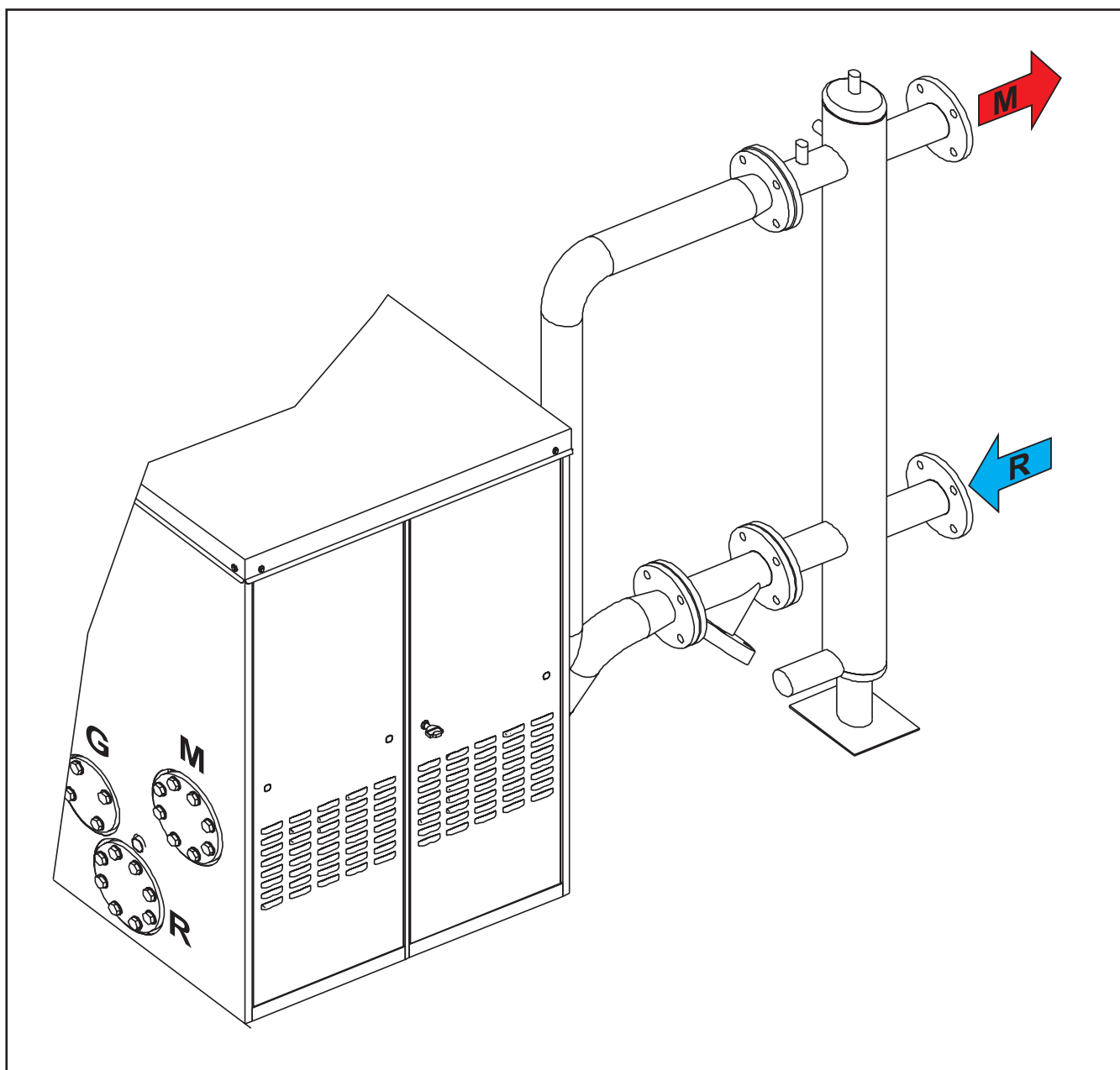


**Avvertendo odore di gas:**

- a) Non azionare interruttori elettrici, il telefono o qualsiasi altro oggetto che possa provocare scintille;
- b) Aprire immediatamente porte e finestre per creare una corrente d'aria che purifichi il locale;
- c) Chiudere i rubinetti del gas.

M	MANDATA	DN 80 - G 3"
R	RITORNO	DN 80 - G 3"

S.cond	SCARICO CONDENSA
Svs	<p><b>SCARICO VALVOLA SICUREZZA</b></p> <p>Prevedere, un tubo di scolo con imbuto ed un sifone che conducano ad uno scarico adeguato, in corrispondenza di Svs.</p> <p>Lo scarico deve essere controllabile a vista.</p> <p><b>In assenza di tale precauzione, un eventuale intervento della valvola di sicurezza può causare danni a persone, animali e cose, nei confronti dei quali il costruttore non può essere considerato responsabile.</b></p>



### Scarico condensa

La caldaia, durante il processo di combustione, produce condensa che, attraverso il tubo "A", fluisce nel sifone.

La condensa che si forma all'interno della caldaia deve essere fatta fluire in uno scarico adeguato tramite il tubo "B".

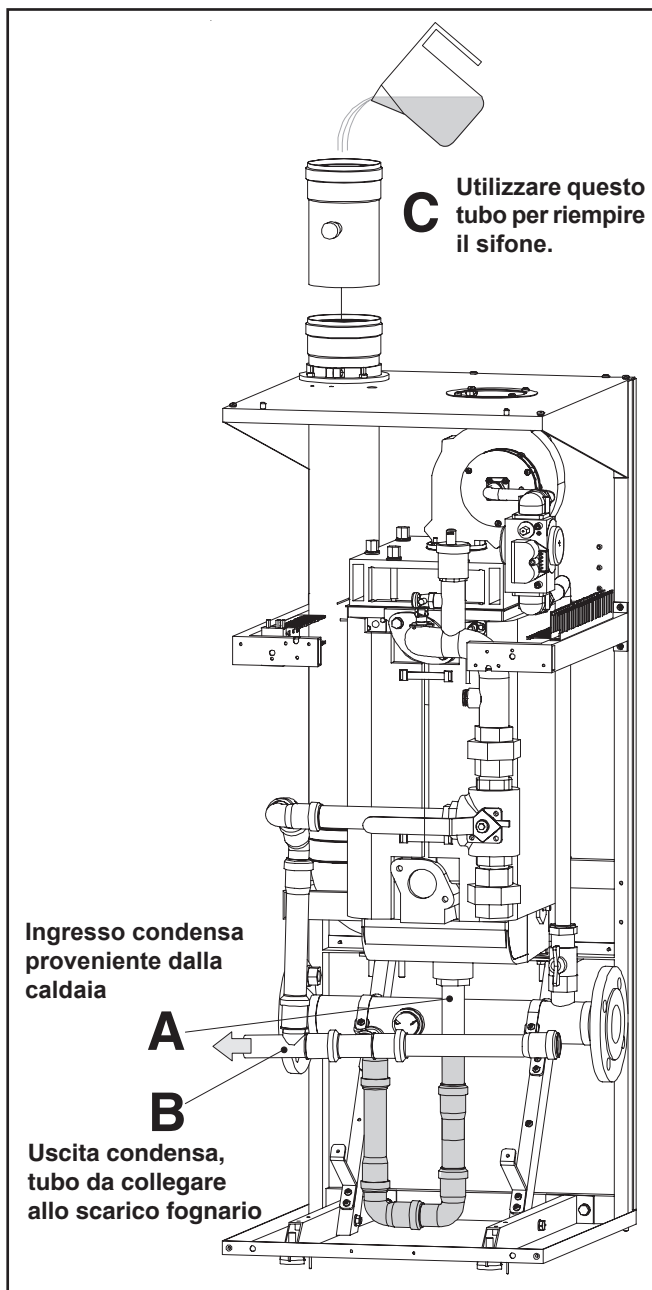


**Pericolo!**

Prima della messa in servizio dell'apparecchio:

- verificare il corretto montaggio del sifone (H = 180 mm)
- riempire il sifone e verificare il corretto drenaggio della condensa

Se l'apparecchio viene utilizzato con il sifone scarico condensa vuoto sussiste pericolo di intossicazione in seguito a fuoriuscita dei gas di scarico.



Il collegamento fra apparecchio e l'impianto smaltimento reflui domestici deve essere realizzato nel rispetto delle specifiche norme di riferimento.

### 3.8 - RIEMPIMENTO DELL'IMPIANTO



**Attenzione!**

**Non miscelare l'acqua del riscaldamento con sostanze antigelo o anticorrosione in errate concentrazioni! Può danneggiare le guarnizioni e provocare l'insorgere di rumori durante il funzionamento.**

**Unical declina ogni responsabilità nel caso danni procurati a persone, animali o cose subentranti in seguito a mancata osservanza di quanto sopra esposto.**



La pressione nella rete di alimentazione deve essere compresa tra 0,5 e 6 bar (Nel caso di pressioni superiori installare un riduttore di pressione)



Per il riempimento dell'impianto è necessario predisporre un rubinetto di carico sul circuito di riscaldamento.



La caldaia è dotata di un proprio rubinetto di svuotamento, la cui posizione è indicata cap 2.2 (14). Questo rubinetto non può **mai** essere utilizzato per lo svuotamento dell'impianto, in quanto tutta la sporcizia presente nell'impianto potrebbe accumularsi in caldaia, compromettendone il buon funzionamento.

**L'impianto, pertanto, deve essere dotato di un proprio rubinetto di svuotamento, di dimensione adatta alla capacità dell'impianto stesso.**

**NOTA!**

Maggiori info nella sezione "Info Tecniche" alla pagina della caldaia nel sito [www.unicalag.it](http://www.unicalag.it)

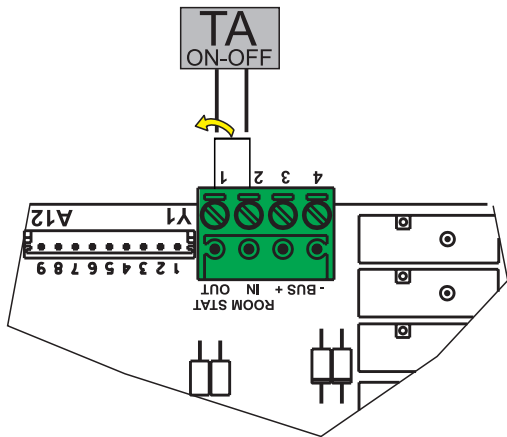
### 3.9 - ALLACCIAMENTI ELETTRICI



**Pericolo!**  
L'installazione elettrica deve essere eseguita solo a cura di un tecnico abilitato.

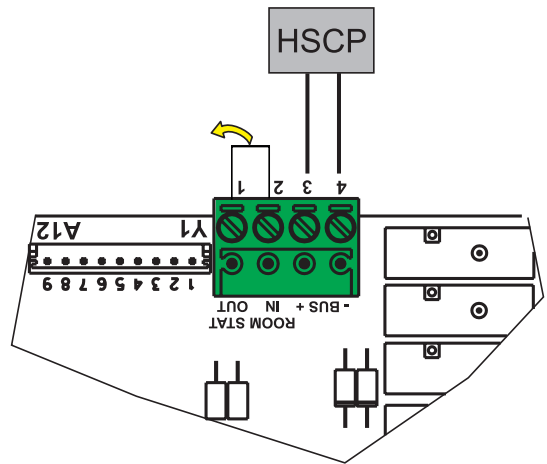
Prima di eseguire i collegamenti o qualsiasi operazione sulle parti elettriche, disinserire sempre l'alimentazione elettrica e assicurarsi che non possa essere accidentalmente reinserita.

#### Collegamento termostato ambiente ON/OFF (\*)



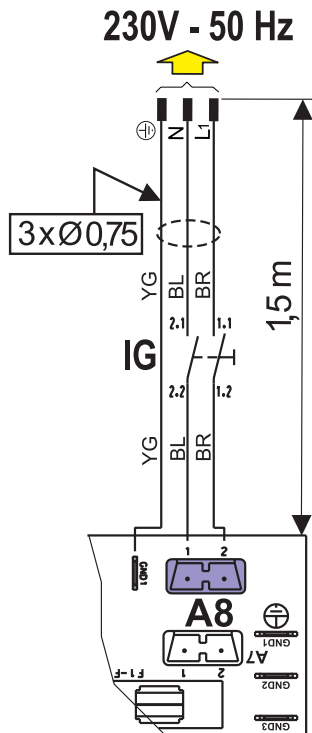
- Rimuovere il ponticello e collegare i cavi del termostato ambiente tra i morsetti ROOM STAT 1-2

#### Collegamento termoregolazione eBUS / E8 (\*)



- Collegare il cavo della termoregolazione eBUS tra i morsetti - BUS + dopo aver rimosso il ponticello.

#### Collegamento alimentazione elettrica



Vedi par. 4.5 posizionamento sulla scheda  
(\*) **Optional**



La caldaia è corredata di un cavo di alimentazione, l'installazione della caldaia richiede il collegamento elettrico alla rete di alimentazione. Tale collegamento deve essere effettuato a regola d'arte come previsto dalle vigenti norme.



Si ricorda che è necessario installare sulla linea di alimentazione elettrica della caldaia un interruttore bipolare con distanza tra i contatti maggiore di 3 mm, di facile accesso, in modo tale da rendere veloci e sicure eventuali operazioni di manutenzione.



La sostituzione del cavo di alimentazione deve essere effettuata da personale tecnico autorizzato **Unical**, utilizzando esclusivamente ricambi originali. Il mancato rispetto di quanto sopra può compromettere la sicurezza dell'apparecchio.

#### NOTA!

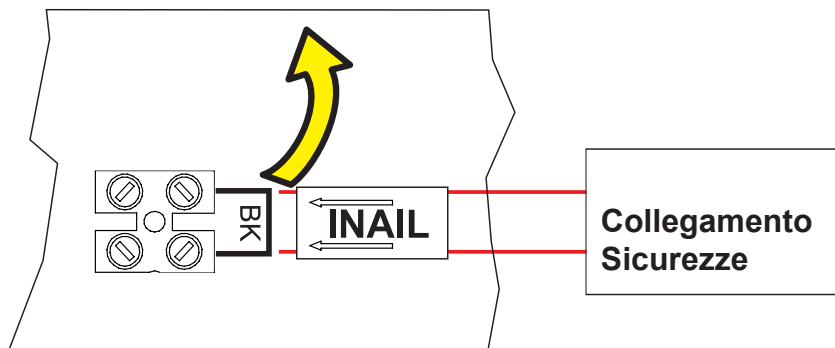
Maggiori info nella sezione "Info Tecniche" alla pagina della caldaia nel sito [www.unicalag.it](http://www.unicalag.it)



**Pericolo!**  
L'installazione elettrica deve essere eseguita solo a cura di un tecnico abilitato.  
Prima di eseguire i collegamenti o qualsiasi operazione sulle parti elettriche, disinserire

sempre l'alimentazione elettrica e assicurarsi che non possa essere accidentalmente reinserita.

#### Collegamento sicurezze INAIL (\*)



- Rimuovere il ponticello e collegare i cavi come indicato.

### 3.10 - PRIMA ACCENSIONE



La prima accensione deve essere effettuata da personale professionalmente qualificato. Unical declina ogni responsabilità nel caso danni procurati a persone, animali o cose, subentranti in seguito a mancata osservanza di quanto sopra esposto.

Prima della messa in funzione della caldaia è opportuno verificare quanto segue:

l'installazione risponde alle specifiche norme e prescrizioni vigenti sia per quanto riguarda la parte gas che per quanto riguarda la parte elettrica?	<input type="checkbox"/>
l'adduzione dell'aria comburente e la evacuazione dei fumi avvengono in modo corretto secondo quanto stabilito dalle specifiche norme e prescrizioni vigenti?	<input type="checkbox"/>
l'impianto di alimentazione del combustibile è dimensionato per la portata necessaria alla caldaia? E' dotato di tutti i dispositivi di sicurezza e di controllo prescritti dalle norme vigenti?	<input type="checkbox"/>
la tensione di alimentazione della caldaia è 230V - 50Hz?	<input type="checkbox"/>
l'impianto è stato riempito d'acqua (pressione manometro 0,8/1 bar con circolatore fermo)?;	<input type="checkbox"/>
Il sifone di scarico condensa è stato riempito d'acqua come indicato al capitolo 3.7?	<input type="checkbox"/>
eventuali saracinesche di intercettazione impianto sono aperte?	<input type="checkbox"/>
il gas da utilizzare corrisponde a quello di taratura della caldaia?: in caso contrario provvedere ad effettuare la conversione della caldaia all'utilizzo del gas disponibile (vedi sezione: 4.3"); tale operazione deve essere eseguita da personale tecnico qualificato secondo le norme vigenti;	<input type="checkbox"/>
il rubinetto di alimentazione del gas è aperto?	<input type="checkbox"/>
è stata verificata l'assenza di perdite di gas?	<input type="checkbox"/>
l'interruttore generale esterno è ON?	<input type="checkbox"/>
la valvola di sicurezza dell'impianto e' efficiente, ed è collegata allo scarico fognario? il sifone di scarico condensa è collegato allo scarico fognario?	<input type="checkbox"/>
è stata verificata l'assenza di perdite d'acqua?	<input type="checkbox"/>
sono garantite le condizioni per l'aerazione e le distanze minime per effettuare eventuali operazioni di manutenzione?	<input type="checkbox"/>
è stata eseguita un'accurata pulizia delle tubazioni GAS, RISCALDAMENTO, SANITARIO con prodotti idonei per ogni circuito?	<input type="checkbox"/>
è installato un sistema di sorveglianza e protezione contro fughe di gas? (Optional)	<input type="checkbox"/>
le tubazioni dell'impianto NON sono usate come prese di terra impianto elettrico?	<input type="checkbox"/>
l'impianto è stato dimensionato in modo corretto, tenendo conto delle perdite di carico radiatori valvole termostatiche, valvole di arresto dei radiatori	<input type="checkbox"/>
è stato istruito il conduttore e consegnata la documentazione?	<input type="checkbox"/>
Si prega di spuntare le operazioni eseguite	



#### Accensione e spegnimento

**NOTA!**

**Maggiori info nella sezione "Info Tecniche" alla pagina della caldaia nel sito [www.unicalag.it](http://www.unicalag.it)**

### 3.11 - MISURA IN OPERA DEL RENDIMENTO DI COMBUSTIONE

#### 3.11.1- ATTIVAZIONE DELLA FUNZIONE DI TARATURA



**ATTENZIONE!**  
Funzione riservata esclusivamente ai Centri di Assistenza Autorizzati.

**1 ATTIVAZIONE / MASSIMA POTENZA**

PREMERE I TASTI + (PIU') E - (MENO) PER ALMENO 3 SECONDI: CALDAIA ALLA MAX POTENZA, SIMBOLO ILLUMINATO.

**3 MINIMA POTENZA**

PREMERE IL TASTO - (MENO) CALDAIA ALLA MINIMA POTENZA, SIMBOLO LAMPEGGIANTE

**4 DISATTIVAZIONE**

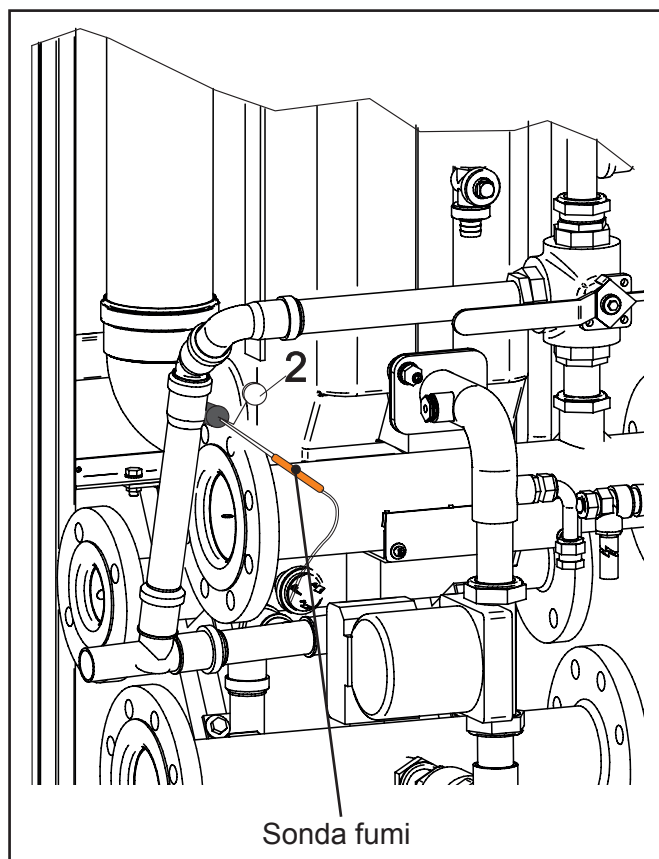
TERMINATA LA TARATURA, PREMERE I TASTI + (PIU') E - (MENO) CONTEMPORANEAMENTE, IL SIMBOLO SPENTO.

#### 3.11.2 - POSIZIONAMENTO DELLE SONDE

Per determinare il rendimento di combustione occorre effettuare le seguenti misurazioni:

- misura della temperatura aria comburente
- misura della temperatura fumi e del tenore della CO<sub>2</sub> prelevata nell'apposito foro 2.

Effettuare le specifiche misurazioni con il generatore a regime (vedi par. 3.11.1).



Istruzioni per l'installazione

### 3.12 - REGOLAZIONE DEL BRUCIATORE



Tutte le caldaie escono di fabbrica già tarate e collaudate e nel caso sia necessario eseguire la ritaratura delle valvole gas:



Tutte le istruzioni di seguito riportate sono ad uso esclusivo del personale addetto all'**assistenza autorizzata**.

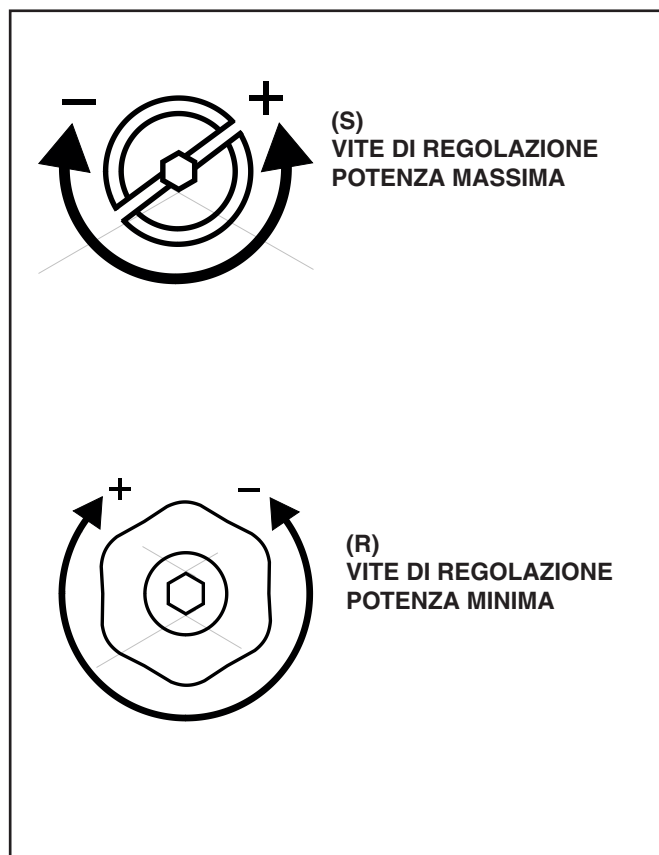
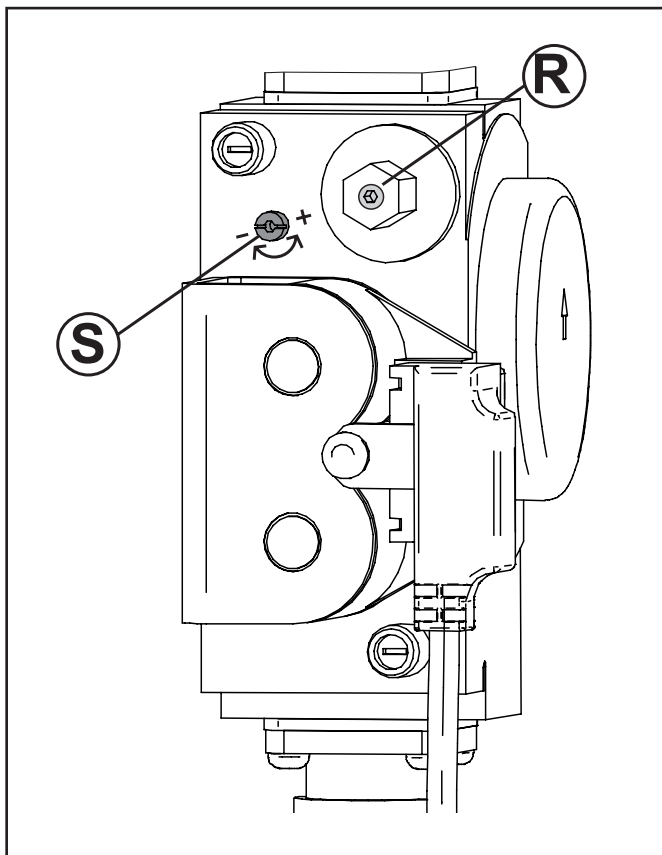
- Rimuovere il tappo 2 ed inserire la sonda di analisi della CO<sub>2</sub> nella presa fumi del terminale aspirazione/scarico, vedi cap. 3.11.2.

#### 1) Regolazione alla potenza massima

- Azionare la caldaia in modalità "taratura" alla MASSIMA POTENZA (vedi 3.11.1)
- Una volta che il bruciatore è acceso controllare che il valore CO<sub>2</sub> alla potenza "MASSIMA" corrisponda a quello indicato nella tabella "UGELLI - PRESSIONI".
- qualora non corrispondesse correggerlo ruotando la vite "S" in senso ORARIO per diminuirlo, in senso ANTIORARIO per aumentarlo.

#### 2) Regolazione alla potenza minima

- Azionare la caldaia in modalità "taratura" alla MINIMA POTENZA (vedi 3.11.1)
- Una volta che il bruciatore è acceso controllare che il valore CO<sub>2</sub> alla potenza "MINIMA" corrisponda a quello indicato nella tabella "UGELLI - PRESSIONI".
- Correggere eventualmente il valore ruotando (con una chiave a brugola da 2,0 mm) la vite "R"; in senso ORARIO per aumentare, in senso ANTIORARIO per diminuire





### 3) Conclusione delle tarature di base

- controllati i valori della CO<sub>2</sub> alla minima e massima portata ed eseguiti se necessario eventuali ritocchi (punti 1-2):
- disattivare la funzione "taratura" temporizzata togliendo tensione mediante l'interruttore generale.
- richiudere le prese ispezione fumi del terminale di aspirazione e scarico
- verificare che non vi siano perdite di gas.



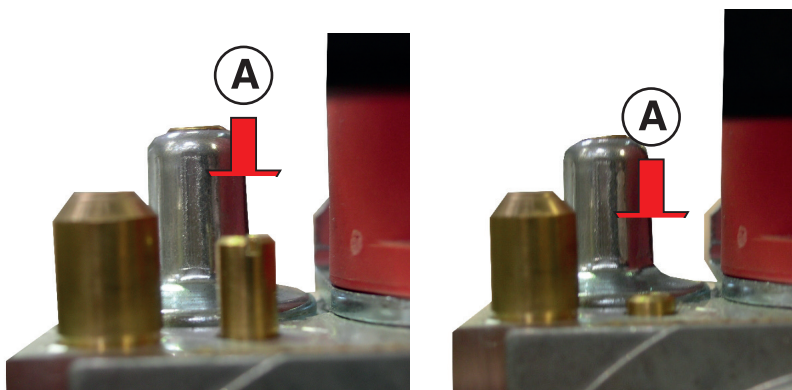
Per un corretto funzionamento occorre tarare i valori di CO<sub>2</sub> con particolare attenzione rispettando i valori di tabella.

In caso di sostituzione della Valvola gas o difficolta' di accensione:

Avvitare la vite di regolazione massima "A" in senso orario fino a battuta, quindi svitare per 7 giri.

Verificare l'accensione della caldaia, nel caso si verifichi il blocco svitare ancora la vite "A" di un giro, quindi riprovare l'accensione. Nel caso la caldaia vada ancora in blocco, eseguire ancora le operazioni sopradescritte fino all'accensione della caldaia.

A questo punto eseguire la regolazione del bruciatore come precedentemente illustrato.



Se la portata letta è troppo bassa verificare che il sistema di alimentazione e scarico (i tubi di alimentazione e scarico) non siano ostruiti.

Se questi non sono ostruiti verificare che il bruciatore e/o lo scambiatore non siano sporchi.

### TABELLA UGELLI - PRESSIONI - PORTATE

Controllare spesso i livelli di CO<sub>2</sub> specialmente alle basse portate. sono riferiti con camera di combustione chiusa.

ALKON 90									
Tipo di Gas	Press. Aliment.	Ø Ugelli	Diaframma collettore	Velocità ventilatore			Livelli CO <sub>2</sub>		Potenza avviam.
				min	max		[%]		[%]
	[mbar]	(mm)	[Ø/mm]	FL [%FU]	FH [%FU]	FU[x10 Hz]	min	max	IG
Gas nat. (G20)	20	9	-	26	90	10	8,8	9,1	45
Gas nat. (G25)	25	9	-	26	90	11	8,8	8,8	45
Propano (G31)	37	7	-	26	81	11	10,5	10,9	35

### 3.12.1 - ADATTAMENTO DELLA POTENZA ALL'IMPIANTO DI RISCALDAMENTO

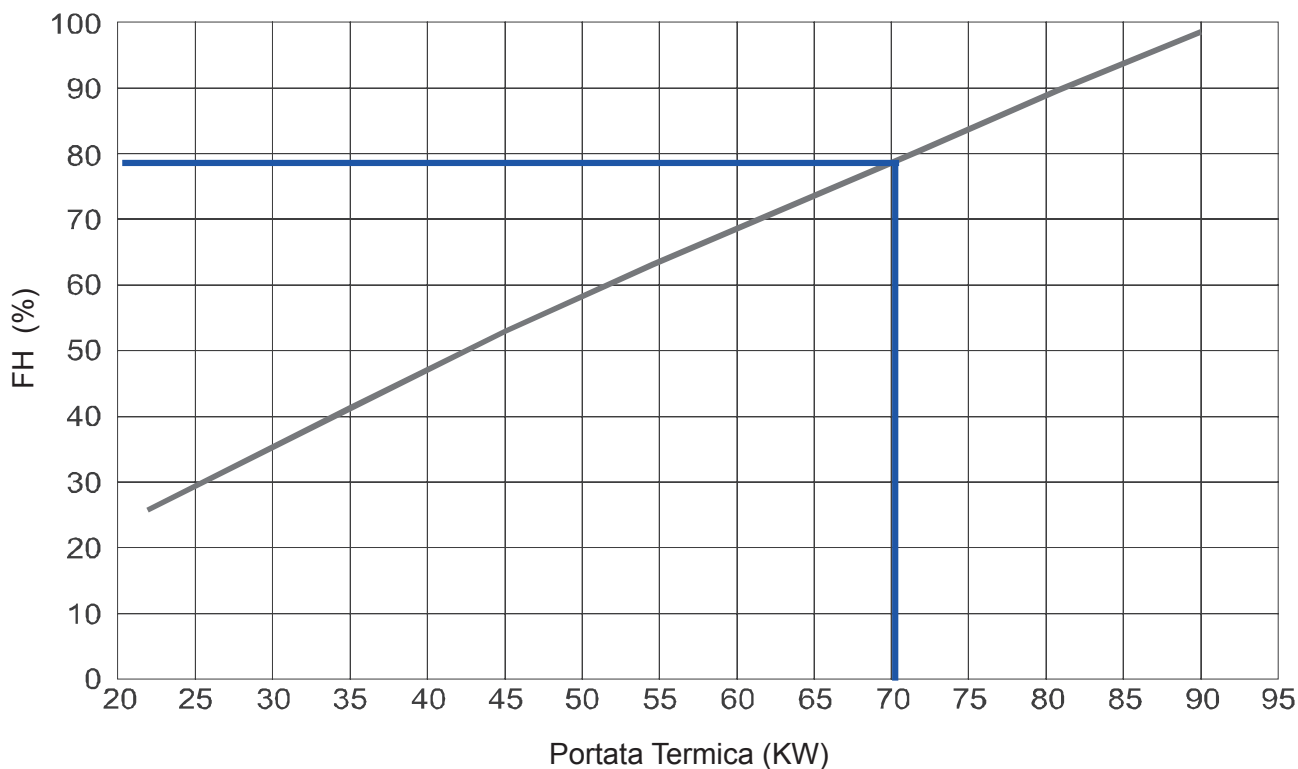


**ATTENZIONE!**  
Funzione riservata esclusivamente ai Centri di Assistenza Autorizzati.

L'utente **NON** è autorizzato all'attivazione della funzione di seguito descritta.

E' possibile regolare la portata termica massima in riscaldamento, diminuendo il valore di Potenza percentuale del bruciatore.

Agire sul parametro **FH** (par. 4.2 parametri modificabili da pannello comandi) per ottenere il valore corrispondente alla potenza desiderata.



Es:  
per depotenziare la caldaia a 70 kW, modificare il parametro HP (circa 79).

## 4

## ISPEZIONI E MANUTENZIONE



Ispezioni e manutenzioni effettuate a regola d'arte ed ad intervalli regolari, nonché l'utilizzo esclusivo di pezzi di ricambio originali sono di primaria importanza per un funzionamento esente da anomalie ed una garanzia di lunga durata della caldaia.

La manutenzione annuale dell'apparecchio è obbligatoria come da Leggi vigenti.



Ispezioni e Manutenzioni non eseguite possono causare danni materiali e personali

### 4.1 - ISTRUZIONI PER L'ISPEZIONE E MANUTENZIONE

Per assicurare a lungo tutte le funzioni del vostro apparecchio e per non alterare le condizioni del prodotto di serie omologato devono essere utilizzati esclusivamente pezzi di ricambio originali UNICAL.

Qualora si renda necessaria la sostituzione di un componente:

- Separare l'apparecchio dalla rete elettrica e accertarsi che non possa essere reinserito accidentalmente.
- Chiudere la valvola intercettazione gas a monte della caldaia.
- Se necessario, ed in funzione dell'intervento da eseguire, chiudere le eventuali valvole di intercettazione sulla mandata e sul ritorno del riscaldamento, nonché la valvola di entrata dell'acqua fredda.

Terminate tutte le operazioni di manutenzione ripristinare la funzionalità della caldaia

- Aprire la mandata ed il ritorno del riscaldamento nonché la valvola di entrata dell'acqua fredda (se chiuse in precedenza).
- Sfiatare e, se necessario, procedere al ripristino della pressione dell'impianto di riscaldamento fino a raggiungere una pressione di 0,8/1,0 bar.
- Aprire la valvola intercettazione gas.
- Dare Tensione alla caldaia
- Controllare la tenuta stagna dell'apparecchio, sia sul lato gas che sul lato dell'acqua.

**TABELLA DEI VALORI DI RESISTENZA, IN FUNZIONE DELLA TEMPERATURA, DELLA SONDA RISCALDAMENTO 11 (SR) E DELLA SONDA SANITARIO 1 (SS) E DELL'EVENTUALE SONDA DI RITORNO RISCALDAMENTO 22 (SRR) vedi par. 4.5.**

T°C	0	1	2	3	4	5	6	7	8	9
0	32755	31137	29607	28161	26795	25502	24278	23121	22025	20987
10	20003	19072	18189	17351	16557	15803	15088	14410	13765	13153
20	12571	12019	11493	10994	10519	10067	9636	9227	8837	8466
30	8112	7775	7454	7147	6855	6577	6311	6057	5815	5584
40	5363	5152	4951	4758	4574	4398	4230	4069	3915	3768
50	3627	3491	3362	3238	3119	3006	2897	2792	2692	2596
60	2504	2415	2330	2249	2171	2096	2023	1954	1888	1824
70	1762	1703	1646	1592	1539	1488	1440	1393	1348	1304
80	1263	1222	1183	1146	1110	1075	1042	1010	979	949
90	920	892	865	839	814	790	766	744	722	701

**Relazione fra la temperatura (°C) e la resistenza nom. (Ohm) della sonda riscaldamento SR e della sonda sanitario SS**  
**Esempio: A 25°C, la resistenza nominale è di 10067 Ohm A 90°C, la resistenza nominale è di 920 Ohm**

<b>OPERAZIONI DI VERIFICA ANNUALE ORDINARIA</b>		
<b>COMPONENTE:</b>	<b>VERIFICARE:</b>	<b>METODO DI CONTROLLO/INTERVENTO:</b>
VG (Valvola gas) ( 3 )	La valvola modula correttamente?	La verifica viene effettuata in modalità "Taratura" richiedendo il 100% , in 50%, la minima percentuale di modulazione. Verificare che la fiamma moduli.
SR (sensore riscaldamento)( 11 ) SS (sensore sanitario se presente) ( 1 )	I sensori mantengono le caratteristiche d'origine?	12571 ohm a 20° C / 1762 ohm a 70° C. Misurazione da effettuare con i fili scollegati (vedi tabella Res/Temp).
E ACC Elettrodo accensione (28)  E RIV. Elettrodo rivelazione (27)	La scarica di scintille prima della messa in sicurezza è inferiore a 3 sec.?  Fiamma presente ma mancata rilevazione	Staccare il filo dell'elettrodo di ionizzazione e verificare il tempo di messa in sicurezza.  Verificare connessione cavo (ossidazione faston) o condizioni / posizionamento elettrodo di rilevazione.
TL (termostato limite anti-surriscaldamento) ( 10 )	Il TL mette la caldaia in sicurezza nel caso di surriscaldamento?	Scaldare il TL fino a farlo intervenire 102°C e verificare se interviene a 102°.
DK (pressostato di sicurezza contro la mancanza acqua) ( 13 )	Il pressostato blocca la caldaia se la pressione d'acqua è inferiore a 0,4 bar?	Senza richiesta: chiudere i rubinetti di intercettazione del circuito di riscaldamento, aprire il rubinetto di scarico per far scendere la pressione d'acqua. Prima di rimettere in pressione verificare la pressione del vaso d'espansione.
Sifone di scarico condensa (27)	Il sifone ha depositi sul fondo?	Pulire il sifone con acqua.
Corpo scambiatore di calore ( 9 )	1) Eseguire misurazione Portata Termica tramite contatore e confrontare il valore ottenuto con quello riportato in tabella 3.12. Il dato rilevato indica se è necessario pulire lo scambiatore.  2) Verificare che lo spazio fra i pioli dello scambiatore non sia ostruito	Si consiglia di utilizzare i prodotti appositamente creati da UNICAL (vedi listino domestico sez. ACCESSORI di protezione impianti), usando l'accortezza di lavare prima la zona pioli + fitta (parte + bassa visibile dall'alto) e poi la parte alta se necessario.
Brucciore ( 5 )	Verificare lo stato di pulizia della maglia del bruciatore	Rimuovere eventuali depositi utilizzando aria compressa soffiando dal lato maglia.
<b>( Num ) = vedi legenda Par. 2.2</b>		

## 4.3 - ADATTAMENTO ALL'UTILIZZO DI ALTRI GAS

Le caldaie sono prodotte per il tipo di gas specificatamente richiesto in fase di ordinazione.



### PERICOLO !

La trasformazione per il funzionamento della caldaia con un tipo di gas diverso da quello specificatamente richiesto in fase di ordinazione, dovrà essere eseguita da personale professionalmente qualificato, in conformità alle norme e disposizioni vigenti.

Il costruttore non può essere considerato responsabile per eventuali danni derivanti da una operazione di trasformazione non corretta o non eseguita in conformità con le norme vigenti e/o con le istruzioni impartite.



### ATTENZIONE !

Dopo aver eseguito la trasformazione per il funzionamento della caldaia con un tipo di gas diverso (per es. gas propano) da quello specificatamente richiesto in fase di ordinazione, l'apparecchio potrà funzionare solo con tale nuovo tipo di gas.



### ATTENZIONE !

Indicazioni per apparecchi funzionanti a gas propano

Sincerarsi che prima dell'installazione dell'apparecchio il serbatoio del gas sia stato disaerato.

Per una disaerazione a regola d'arte del serbatoio rivolgersi al fornitore dei gas liquido e comunque a personale abilitato ai sensi di legge.

Se il serbatoio non è stato disaerato a regola d'arte possono insorgere problemi di accensione.

In tal caso rivolgersi al fornitore del serbatoio del gas liquido.

### Trasformazione Gas

Per la conversione della caldaia da un gas all'altro occorre procedere come segue:

1. Rimuovere il mantello frontale.
2. Portare la vite di regolazione pressione massima (**S**) a circa metà corsa ed avvitare di un giro la vite di regolazione pressione minima (**R**) come indicato nel paragrafo 3.12
3. Tentare l'accensione della caldaia, se non avviene procedere svitando di un giro la vite di regolazione pressione massima (**S**) e ritentare l'accensione. Ripetere più volte l'operazione, fino ad ottenere l'accensione della caldaia.
4. Provvedere alla regolazione del valore di CO<sub>2</sub> previsto per il tipo di gas come descritto nel paragrafo "3.12 - REGOLAZIONE DEL BRUCIATORE".

Per il cambio gas è necessario modificare/verificare i parametri FH / FU / FL (giri max e giri min del Ventilatore) e IG (Potenza avviamento).

(\*) per i valori vedi TABELLA UGELLI - PRESSIONI-PORTATE)

M E T A N O	G P L	Simb.	Descrizione	Valore
		FH	Ventilatore:	(*)
		FU	Giri massimi	
		FL	Ventilatore:	(*)
	Giri minimi			
		IG	Potenza Avviamento	(*)

- a trasformazione ultimata completare le informazioni previste sull'etichetta fornita nella busta documentazione e applicarla a lato dell'etichetta dati tecnici della caldaia.

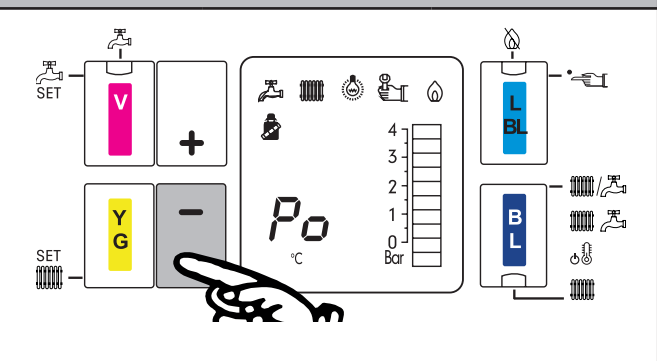
### ESEMPIO DI COMPILAZIONE

	Data - Fecha Date - Datum	08, 09, 05
	Firma - Signature Unterschrift	
- Regolata per	G 20	<input type="checkbox"/>
- Réglée pour	G 25	<input type="checkbox"/>
- Adjusted for	G 30	<input type="checkbox"/>
- Reglada para	G 31	<input checked="" type="checkbox"/>
- Eingestellt für		<input checked="" type="checkbox"/>

ETI4530C



**POST CIRCOLAZIONE DELLA POMPA**

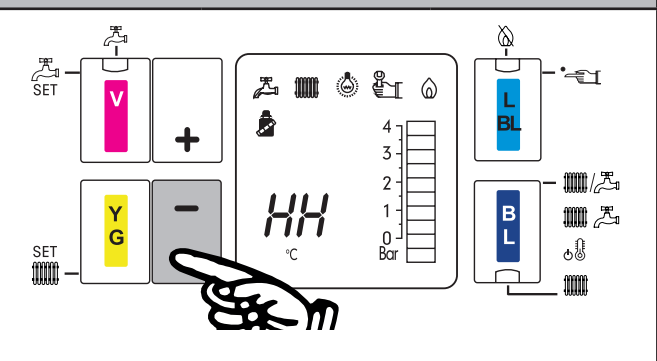


Proseguire con la modifica dei parametri premendo il tasto **(MENO)**

Ripetere la sequenza **A-B-C** per modificare il valore

VALORI		
DA	A	STANDARD
1 min	10 min	5 min

**TEMPERATURA MASSIMA RISCALDAMENTO**

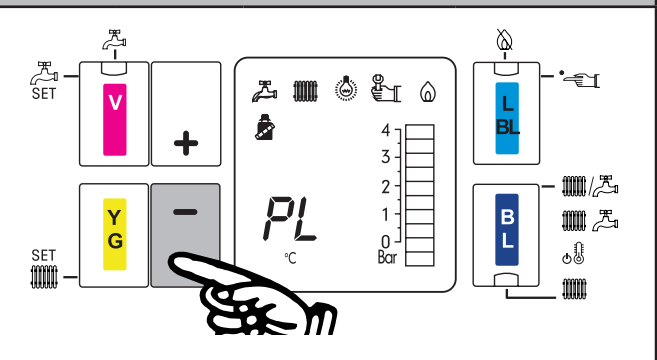


Proseguire con la modifica dei parametri premendo il tasto **(MENO)**

Ripetere la sequenza **A-B-C** per modificare il valore

VALORI		
DA	A	STANDARD
65 °C	85 °C	80 °C

**LIVELLO MINIMO MODULAZIONE POMPA MODULANTE**

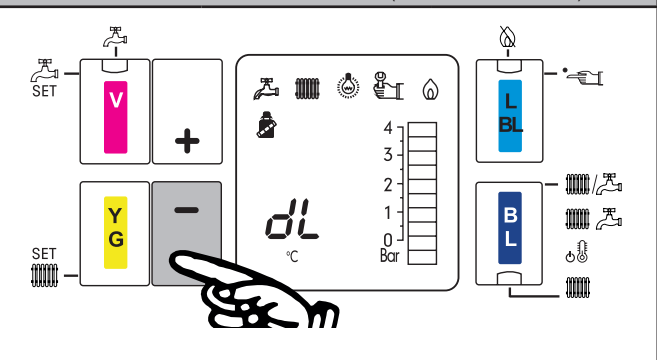


Proseguire con la modifica dei parametri premendo il tasto **(MENO)**

Ripetere la sequenza **A-B-C** per modificare il valore

VALORI		
DA	A	STANDARD
		ALKON 90
0 %	99 %	16

**TEMPERATURA MIN. SANITARIO (Solo con BOLL. EXT)**

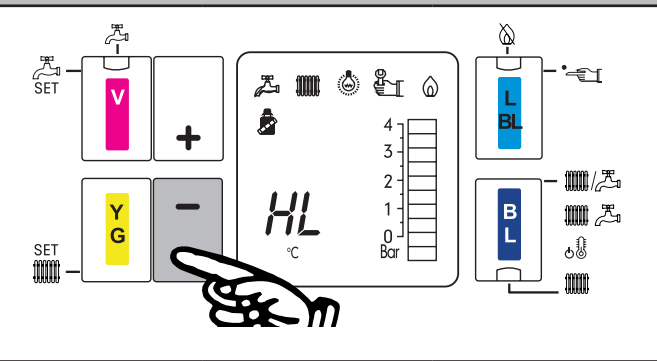


Proseguire con la modifica dei parametri premendo il tasto **(MENO)**

Ripetere la sequenza **A-B-C** per modificare il valore

VALORI		
DA	A	STANDARD
35 °C	45 °C	40 °C

**TEMPERATURA MINIMA RISCALDAMENTO**

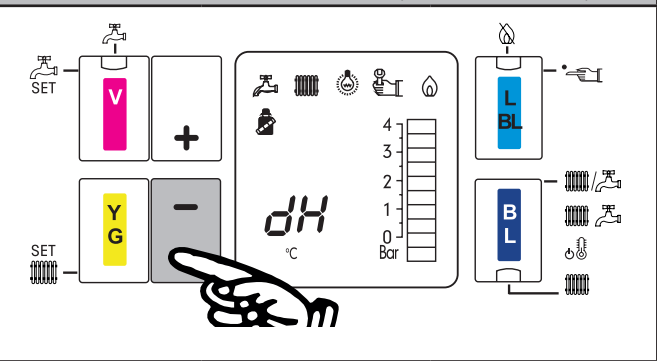


Proseguire con la modifica dei parametri premendo il tasto **(MENO)**

Ripetere la sequenza **A-B-C** per modificare il valore

VALORI		
DA	A	STANDARD
20 °C	60 °C	35 °C

**TEMPERATURA MAX. SANITARIO (Solo con BOLL. EXT)**



Proseguire con la modifica dei parametri premendo il tasto **(MENO)**

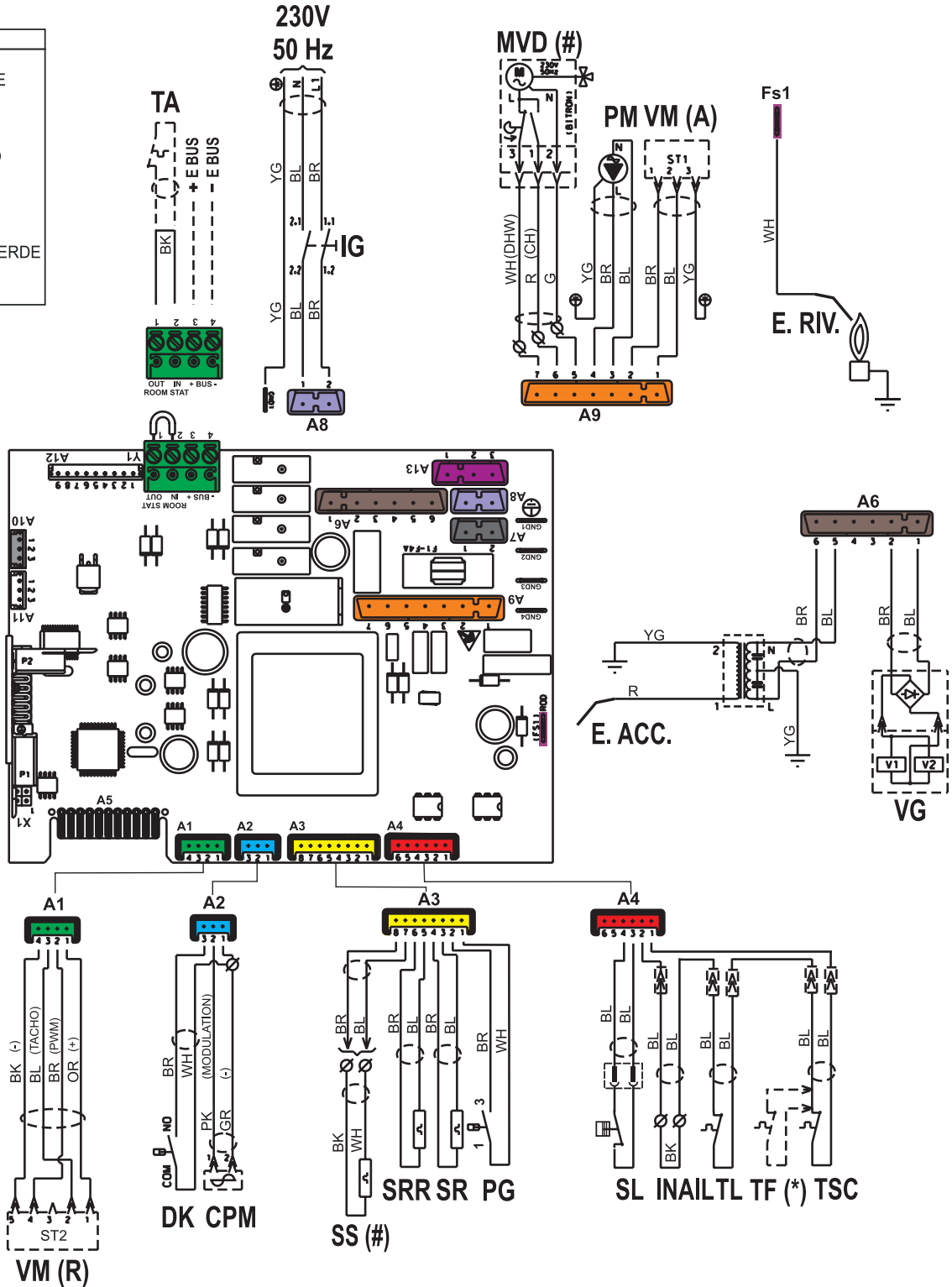
Ripetere la sequenza **A-B-C** per modificare il valore

VALORI		
DA	A	STANDARD
50 °C	65 °C	60 °C

Istruzioni per l'installazione

# 4.5 - SCHEMA ELETTRICO

COLORI	
BL	BLU
BR	MARRONE
BK	NERO
G	VERDE
GR	GRIGIO
L BL	AZZURRO
OR	ARANCIO
PK	ROSA
R	ROSSO
Y	GIALLO
YG	GIALLO VERDE
WH	BIANCO
VI	VIOLA

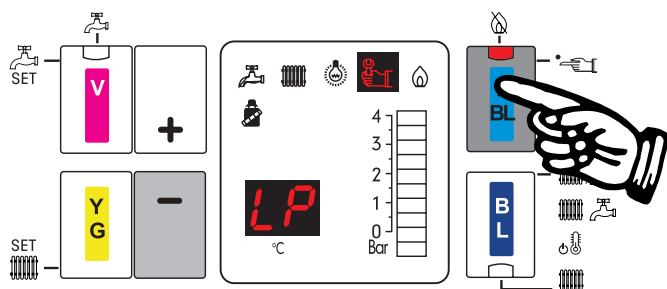


LEGENDA	
(#)	Kit optional
A1....A13	Connettori servizi
CMP	Controllo pompa modulante
DK	Pressostato sicurezza mancanza acqua
e-BUS	Morsetti di collegamento termoregolazione HSCP / E8
E. ACC	Elettrodo accensione
E. RIV	Elettrodo rilevazione
MVD (#)	Motore valvola deviatrice
PG	Pressostato gas

PM	Circolatore modulante
SL	Sensore di livello condensa
SR	Sensore riscaldamento mandata
SRR	Sensore riscaldamento ritorno
SS (#)	Sonda sanitario
TL	Termostato limite
TF (*)	Termostato Fumi (Predisposizione)
TSC	Termostato di sicurezza corpo
VG	Valvola gas
VM	Ventilatore modulante
TA	Morsetti di collegamento TA on/off

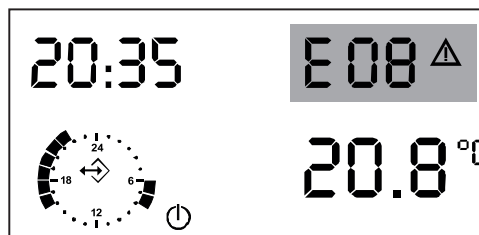


## 4.6 - CODICI DI ERRORE



### Pannello comandi

All'accensione della spia segnalazione di guasto premere il tasto AZZURRO per verificare il codice di errore sul display.



### Display Centralina di termoregolazione E8 (Optional)

Per i codici di errore relativi all'impianto di riscaldamento, fare riferimento al paragrafo "Ricerca di Errori" del libretto "Istruzioni per l'uso" fornito a corredo con la centralina di termoregolazione E8.

( Num ) = vedi legenda Par. 2.2				
CODICE PANNELLO	CODICE E8	PRIORITA'	DESCRIZIONE	RIMEDI
db	E13		Avaria al sensore sanitario (solo se la caldaia è accoppiata a un bollitore esterno)	Verificare l'efficienza del sensore e/o del cablaggio
LL	E32		Tensione di rete < 190 Vac	Verificare tensione di rete se < 190 Vac, se la tensione di rete è corretta sostituire la scheda di controllo
dt	E15		Differenza tra temp. sensore riscaldam. (SR) e temp. sensore di ritorno riscaldamento (SRR) > 35°C	Verificare l'installazione
CP	E02		Pressione gas insufficiente	Verificare la pressione; se la pressione è corretta verificare l'efficienza del pressostato gas e/o del cablaggio
rb	E14		<b>SONDA DI RITORNO 22</b> Sensore (SRR) ausiliario interrotto	Verificare il cablaggio, eventualmente sostituire il sensore ausiliario (22)
Ht	E06		<b>ALTA TEMPERATURA</b> Temperatura di caldaia troppo elevata	Verificare il funzionamento del circolatore ed eventualmente pulire lo scambiatore (24)
LF	E05		Perdita del segnale di fiamma durante il funzionamento	Premere sul tasto di sblocco sul pannello
--	E04		Nessuna fiamma rilevata durante la fase di accensione	Premere sul tasto di sblocco sul pannello
FL	E24		<b>VELOCITA' FUORI CONTROLLO</b> Alterazione della velocità ventilatore la velocità non viene raggiunta.	Verificare il funzionamento del ventilatore (18) e le connessioni
FH	E26		<b>VELOCITA' FUORI CONTROLLO</b> Alterazione della velocità ventilatore la velocità e' superiore a quella richiesta	Verificare il funzionamento del ventilatore (18) e le connessioni
LP	E08		Mancanza acqua	Provvedere al riempimento del circuito idraulico

<b>Fr</b>	<b>E16</b>		<b>CONGELAMENTO SCAMBIATORE ( 24 )</b> Viene rilevato il congelamento dello scambiatore. Se il sensore riscaldamento rileva una temperatura inferiore a 2° C, viene inibita l'accensione del bruciatore fino a che il sensore rileva una temperatura superiore a 5°C.	Togliere alimentazione elettrica, chiudere il rubinetto del gas, scongelare con attenzione lo scambiatore.
<b>Hl</b>	<b>E01</b>		<b>TERMOSTATO SICUREZZA</b> Intervento del termostato di sicurezza (10)	Premere sul pulsante di sblocco sul pannello e/o verificare che il termostato o i suoi collegamenti non siano interrotti
<b>Hb</b>	<b>E12</b>		<b>SENSORE RISCALDAMENTO (11)</b> Avaria al sensore riscaldamento	Verificare l'efficienza del sensore (vedi tabella Res/Temp) (Par.4) o i suoi collegamenti.
<b>Fp</b>	<b>E30</b>		<b>PARAMETRI DI FABBRICA</b> Alterazione dei parametri di fabbrica a causa di eventuali interferenze elettromagnetiche.	Premere il tasto di sblocco se l'anomalia non scompare, sostituire la scheda
<b>Fd</b>	<b>E11</b>		<b>FIAMMA PARASSITA</b> Fiamma rilevata in accensione	Verificare il cablaggio elettrodo Acc/Ril. ed eliminare eventuale ossidazione, premere il tasto di sblocco, se l'anomalia non scompare, sostituire l'elettrodo (4).
<b>Ul</b>	<b>E20</b>		<b>FIAMMA PARASSITA</b> Fiamma rilevata dopo lo spegnimento	Verificare il cablaggio ed eventuali perdite della valvola gas (3) event. sostituire Valv. gas.
<b>If</b>	<b>E10</b>		Guasto interno	Sostituire la scheda di controllo.
<b>Sr</b>			<b>RICHIESTA DI MANUTENZIONE</b> Dopo 10.000 accensioni o 2.000 ore di funzionamento del bruciatore, segnala che la caldaia necessita di manutenzione.	<b>Il lampeggiare del codice non impedisce il normale funzionamento della caldaia.</b> Provvedere alla manutenzione dell'apparecchio e successivamente azzerare il contatore selezionando <b>Fr</b> dal menù parametri ed inserendo il relativo codice di sblocco.

## 4.7 - NOTE

### Verifica e pulizia del sifone scarico condensa

Per la verifica e la pulizia del sifone:

- scollegare i tubi (A) pag. 19 e verificare che all'interno del sifone non vi siano depositi, in caso contrario provvedere alla pulizia dello stesso eliminandoli;
- rimontare le curve fino ad ottenere il sifone



#### Pericolo!

Prima della messa in servizio dell'apparecchio riempire il sifone attraverso il foro di riempimento e verificare il corretto drenaggio della condensa.

Se l'apparecchio viene utilizzato con il sifone scarico condensa vuoto sussiste pericolo di intossicazione in seguito a fuoriuscita dei gas di scarico.

---

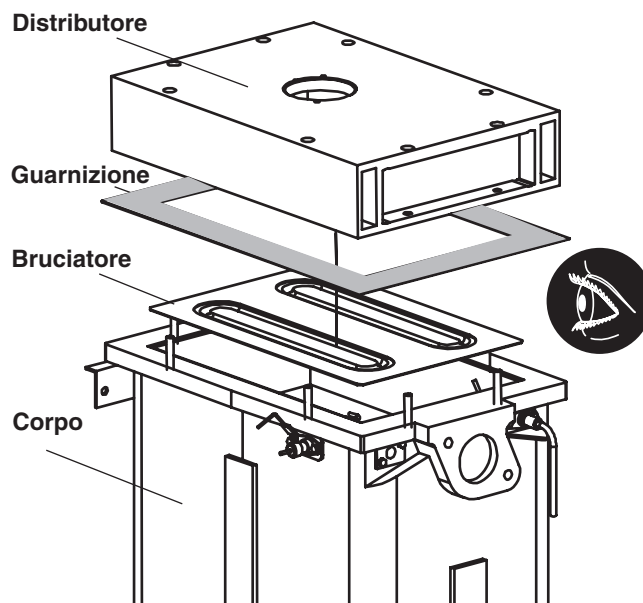
### Guarnizione di tenuta fra distributore e corpo scambiatore



#### PERICOLO!

E' assolutamente necessario procedere alla sostituzione della guarnizione di tenuta ogni qualvolta, in occasione di interventi di ispezione e/o manutenzione, si eseguano interventi sul corpo/scambiatore .

Al rimontaggio del distributore eseguire il serraggio progressivo e incrociato dei dadi, utilizzando una chiave dinamometrica tarata a 10 Nm (1 kgm).



# Unical<sup>®</sup>



[www.unical.eu](http://www.unical.eu)

00332317 - 1ª edizione 09/15

**Unical** AG S.p.A. 46033 casteldario - mantova - italia - tel. +39 0376 57001 - fax +39 0376 660556  
info@unical-ag.com - export@unical-ag.com - www.unical.eu

Unical declina ogni responsabilità per le possibili inesattezze se dovute ad errori di trascrizione o di stampa.  
Si riserva altresì il diritto di apportare ai propri prodotti quelle modifiche che riterrà necessarie o utili, senza pregiudicarne le caratteristiche essenziali.