

Bedienungs- und Wartungsanleitung
Notice d'utilisation et d'entretien
Istruzioni d'uso e manutenzione
Operating and maintenance instructions

+GF+

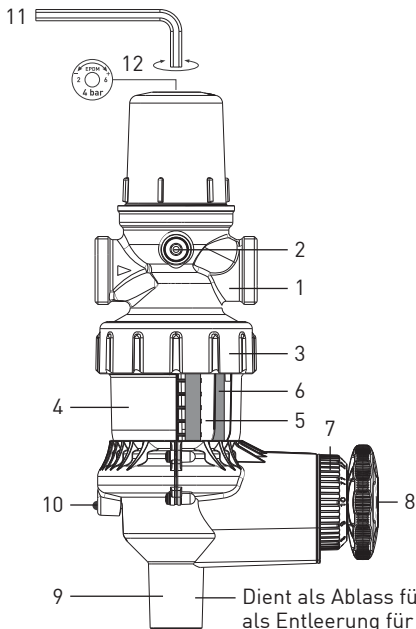
JRG

JRG CleanLine Combi

1370.025/.032

D	2-10
F	11-20
I	21-30
E	31-40





Aufbau

- 1 Gehäuse
- 2 Manometeranschluss/Belüftungsschraube
- 3 Mutter
- 4 Filterbecher
- 5 Filtreinsatz
- 6 Stößel
- 7 Monatsring (Skala 1–12)
- 8 Handbetätigung
- 9 Ablassstutzen
- 10 LED
- 11 Sechskant-Stiftschlüssel
- 12 Druckeinstellung

Bedienungs- und Wartungsanleitung

Bitte lesen Sie die vorliegende Bedienungs- und Wartungsanleitung aufmerksam durch. Die eingesetzten Symbole bedeuten:



Warnung

Dieses Symbol weist auf eine Information hin, deren Nichtbeachtung zu umfangreichen Sachschäden führen kann. Die Sicherheitshinweise sind zu beachten.



Hinweis

Dieses Symbol weist auf eine Information hin, die wichtige Angaben hinsichtlich der Verwendung enthält. Das Nichtbefolgen kann zu Störungen führen.

Einleitung

Die Hauswasserstation JRG CleanLine Combi ist eine kompakte Armaturenkombination für Trinkwasserinstallationen, bestehend aus rückspülbarem Feinfilter und Druckreduzierventil.

Funktion

Wasserdrücke aus dem Versorgungsnetz müssen, je nach Anlage, auf einen zulässigen Druck reduziert werden.

Das Druckreduzierventil in der Armaturenkombination reduziert den Vordruck auf einen niedrigeren, konstanten Nachdruck.

Der vor dem Druckreduzierventil eingebaute rückspülbare Feinfilter hält Schwebestoffe, wie Kalk, Rost, Sand usw. welche grösser sind als 100 µm zurück. Diese Schwebestoffe können aufgrund von Reparaturen, Sanierungen etc. am öffentlichen Versorgungsnetz über die Gebäudeanschlussleitung ins Hauswasser-Leitungsnetz gelangen.

Deshalb, aber auch aus hygienischen Gründen, ist periodisch, **mindestens alle 2 Monate**, eine Rückspülung des Filters durchzuführen. Filterbecher und Kunststoffteile sind auf allfällige Schäden wie Haarrisse, Kratzer, abgebrochene Teile usw. zu prüfen. Ggf. ist die komplette Feinfiltereinheit zu ersetzen.



Da Trinkwasser ein Lebensmittel ist, darf der Filterbecher und das Filtergehäuse auch nur mit solchem, ohne Zusatz von Reinigungsmitteln, gereinigt werden.



Der eingesetzte Filter dient lediglich dem Zurückhalten von eingespülten Schwebestoffen. Er ersetzt in keiner Weise eine gewünschte oder notwendige Wasseraufbereitung (Enthärtung, Entkeimung etc.)!

Wichtige Informationen



Filterbecher und Kunststoffteile sind vor Lösungs- oder Reinigungsmitteln zu schützen. Bei Installationen in aggressiver Umgebung und/oder in Räumen mit unkontrollierbaren Umwelteinflüssen (wie Lösungs- oder Reinigungsmitteldämpfen etc.) muss der Filterbecher und Kunststoffteile entsprechend geschützt werden. Im Zweifelsfall beraten wir Sie gerne.



Der Filterbecher muss vor intensiver UV-Strahlung geschützt werden.



An der Hauswasserstation JRG Clean-Line Combi dürfen **keine** Reparaturen vorgenommen werden.



Allfällige Druckumstellungen sind ausschliesslich durch einem Sanitär-fachmann gemäss der nachfolgenden Bedienungsanleitung auszuführen.



Für die Wartung des Filters ist die Wartungsanleitung einzuhalten.

Einsatzbereich

Die Hauswasserstation JRG CleanLine Combi ist für folgende Einsatzbereiche zugelassen:

Wassertemperatur:	max. 30°C
Druck:	max. 1'600 kPa (16 bar)
Sekundärdruck einstellbar:	200–600 kPa (2–6 bar)*

* Andere Einstelldrücke auf Anfrage

Kennzeichnung

- DN25, DN32 (Armaturengrösse)
- JRG (Herstellerzeichen)
- Durchflusspfeile

Werkseinstellung

Die Hauswasserstation JRG CleanLine Combi ist werkseitig auf einen Sekundärdruck von 400 kPa (4 bar) eingestellt.

Inbetriebnahme



Vor der Inbetriebnahme der Hauswasserstation JRG CleanLine Combi ist die Zuleitung gründlich zu spülen.



Absperrventil **13** vor der Hauswasserstation langsam öffnen.

Umstellung des Druckreduzierventils



Eine Umstellung der Werkseinstellung erfolgt ausschliesslich auf Verantwortung des Ausführenden.

Die Druckeinstellung des Druckreduzierventils kann wie folgt umgestellt werden: Druckreduzierventil durch Öffnen (ca. 0.5 l/min) einer Entnahmestelle **14** nach der Hauswasserstation entlasten.

Den Sechskant-Stiftschlüssel **11** an der Einstellschraube **12** ansetzen.

Durch Drehen des Schlüssels im Uhrzeigersinn wird der Sekundärdruck erhöht, durch Drehen im Gegenuhrzeigersinn vermindert.

Eine Schlüsselumdrehung von 360° entspricht einer Druckänderung von ca. 30 kPa (0.3 bar).

Nach erfolgter Umstellung die geöffnete Entnahmestelle **14** schliessen.



Schlüsselweite (SW) des Sechskant-Stiftschlüssels: 6 mm.

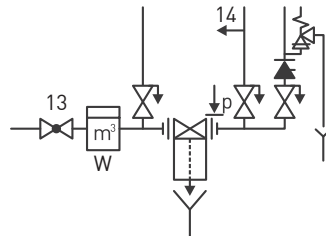


Die Druckeinstellung muss nach erfolgter Änderung mit einem Manometer bei Ruhedruck (Nullverbrauch) kontrolliert werden.



Es ist darauf zu achten, dass die Druckeinstellung den örtlich geltenden Richtlinien, Vorschriften und Normen entspricht.

Diese Bedienungs- und Wartungsanleitung ist bei der Übergabe der Anlage dem Hauseigentümer abzugeben.



Wartung

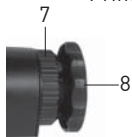


An der Hauswasserstation JRG Clean-Line Combi dürfen **keine** Reparaturen vorgenommen werden.

Rückspülung des Filters:



Eine ausreichend dimensionierte Abflussleitung muss unter dem Ablassstutzen vorhanden sein. Bei einem Primärdruck von 1'600 kPa (16 bar) ist mit einer Spülleistung von 1.25 l/s zu rechnen. Für Angaben bezüglich Spülleistungen bei geringerem Primärdruck, siehe Montageanleitung.



Drehen Sie die Handbetätigung **8** im Uhrzeigersinn, die LED **10** beginnt zu leuchten, bis zum sichtbaren Wasseraustritt aus dem Ablassstutzen,

dadurch wird die erste Filterkammer gespült: Spüldauer 3-5 Sekunden.

Wiederholen Sie diesen Vorgang bis alle acht Filterkammern gespült sind.

8

Nach der achten Filterkammer ist eine Einrastung am Handrad spürbar, die LED **10** erlischt. Damit ist der Spülvorgang abgeschlossen.



Bei starker Verschmutzung empfehlen wir den vorgängig beschriebenen Spülvorgang zu wiederholen.



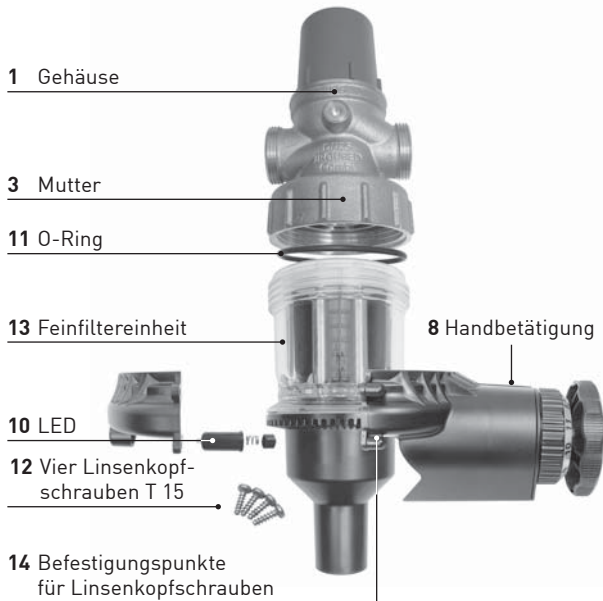
Achten Sie darauf, dass am Ende des Spülvorgangs kein Wasser mehr aus dem Ablassstutzen austritt. Sollte noch Wasser austreten, wiederholen Sie den vorgängig beschriebenen Spülvorgang nochmals vollständig.

Nach erfolgtem Spülvorgang, drehen Sie den Monatsring **7** auf die aktuelle Monatszahl (Zahl nach oben). Dadurch können Sie ablesen, in welchem Monat die letzte Rückspülung durchgeführt wurde.

Betriebsstörungen



Bei anhaltenden Betriebsstörungen wenden Sie sich bitte an Ihren Sanitär-Installateur.



Austausch LED JRG CleanLine

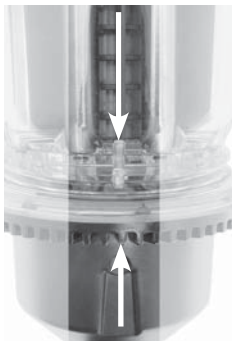
1. JRG CleanLine Combi/Filter entleeren, dazu Wasserversorgung und Stockwerksverteilung abstellen, Wasserdruck abbauen (z.B. am Entleerventil).
2. Mutter **3** von Hand lösen und Feinfiltereinheit **13** entfernen (Feinfiltereinheit und Handbetätigung).
3. Handbetätigung **8** demontieren, dazu die vier Linsenkopfschrauben **12** (T 15) entfernen.
4. LED **10** austauschen.
5. Wiederzusammenbau, unter Berücksichtigung der **⚠ Warnung** auf der Folgeseite, und Inbetriebnahme mit Funktionskontrolle.



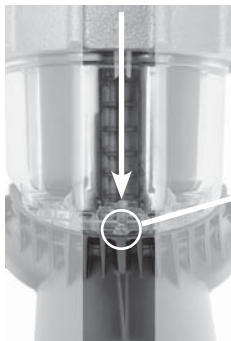
Warnung

Beim Zusammenbau ist darauf zu beachten, dass die Rippe am Filterbecher, die Einkerbung am Ablassstutzen und der Zahn vom Zahnkranz auf einer Achse liegen! Siehe Abbildung unten.

**Filterbecher
Ablassstutzen**



**Filterbecher
Handbetätigung**

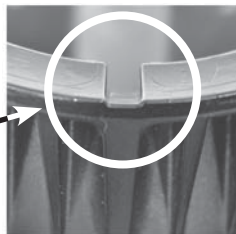


Nach der Montage muss die Einkerbung am Ablassstutzen mit dem Handrad auf die gegenüberliegende Seite der Filtereinheit gedreht werden (180°). Die LED erlischt!



Es dürfen nur Original-Ersatzteile verwendet werden.

Der Austausch darf nur durch einen ausgewiesenen Sanitärfachmann ausgeführt werden.

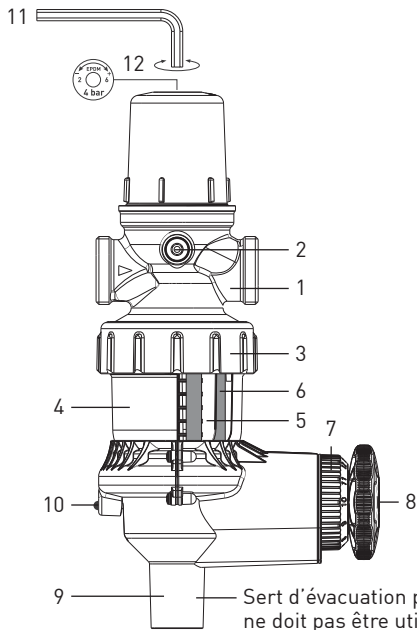


JRG CleanLine Combi

1370.025/.032

F 11-20





Structure

- 1 Corps
- 2 Raccord pour manomètre/vis de purge
- 3 Ecrou
- 4 Cuve du filtre
- 5 Cartouche filtrante
- 6 Coulisseau
- 7 Bague mensuelle (échelle 1-12)
- 8 Commande manuelle
- 9 Tubulure de décharge
- 10 LED
- 11 Clé mâle à six pans
- 12 Réglage de la pression

Mode d'emploi et instruction de maintenance

Veillez lire attentivement le présent mode d'emploi et instruction de maintenance. Les symboles utilisés signifient:



Avertissement

Ce symbole renvoie à une information importante dont le non-respect pourrait entraîner des dommages matériels importants. Il convient d'observer les consignes de sécurité.



Remarque

Ce symbole renvoie à une information contenant des indications importantes en matière d'utilisation. Son non-respect pourrait entraîner des dérangements.

Introduction

La station d'eau domestique JRG CleanLine Combi est une combinaison de robinetterie compacte destinée aux installations d'eau potable, se composant d'un filtre fin à rinçage à contre-courant et d'un réducteur de pression.

Fonctionnement

Les pressions de l'eau en provenance du réseau d'alimentation doivent, en fonction de l'installation, être réduites à une pression admissible.

Le réducteur de pression dans la combinaison de robinetterie réduit la pression primaire en une pression inférieure constante.

Par suite de travaux de réparation, d'assainissement etc., des particules en suspension telles que le calcaire, la rouille, le sable etc. peuvent être véhiculées par le réseau public d'alimentation en eau et aboutir dans la conduite d'eau domestique.

Le filtre fin à rinçage à contre-courant retient les particules en suspension dont la taille est supérieure à 100 µm.

Pour des raisons d'hygiène, il convient toutefois d'effectuer un rinçage périodique à contre-courant du filtre et ceci au **minimum tous les 2 mois**. La cuve du filtre ainsi que les parties en matière synthétique sont à contrôler en cas de dommages dus aux microfissures, rayures, pièces cassées etc. et à remplacer le cas échéant.



Compte tenu que l'eau potable est une denrée alimentaire, la cuve du filtre et le boîtier du filtre sont à nettoyer sans l'apport de produits de nettoyage.



Le filtre sert uniquement à retenir les particules en suspension. Il ne remplace en aucun cas une installation souhaitée ou indispensable de traitement des eaux (anti calcaire, décontamination etc.)!

Informations importantes



La cuve du filtre et les parties en matière synthétique sont à protéger contre les dissolvants et les produits de nettoyage. En cas d'installation dans un milieu agressif et/ou dans des locaux à influences environnementales incontrôlables (telles que vapeurs de solvant ou de détergent etc.), il convient de protéger la cuve du filtre et les parties en matière synthétique de manière adéquate. Nous vous conseillons volontiers en cas de doute.



La cuve du filtre e à protéger des rayons UV intenses.



Aucune réparation ne doit être entreprise sur la station d'eau domestique JRG CleanLine Combi.



Les éventuelles modifications de la pression sont exclusivement à effectuer par un installateur sanitaire et ceci conformément au mode d'emploi suivant.



En ce qui concerne la maintenance du filtre, il convient de respecter l'instruction de maintenance.

Champ d'application

La station d'eau domestique JRG CleanLine Combi est homologuée pour les champs d'application suivants:

Température de l'eau:	max. 30°C
Pression primaire:	max. 1'600 kPa (16 bar)
Plage de réglage de la pression secondaire:	200–600 kPa (2–6 bar)*

* Autres réglages de la pression sur demande

Caractéristiques

- DN25, DN32 (dimension de la robinetterie)
- JRG (marque du fabricant)
- Flèches de débit

Réglage d'usine

La station d'eau domestique JRG CleanLine Combi est réglée d'usine sur une pression secondaire de 400 kPa (4 bars).

Mise en service



Avant la mise en service de la station d'eau potable JRG CleanLine Combi, il convient de rincer minutieusement la conduite d'alimentation.



Ouvrir lentement le robinet d'arrêt **13** en amont de la station d'eau potable.

Modification du réducteur de pression



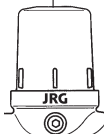
Une modification du réglage d'usine s'effectue exclusivement sous la responsabilité de l'exécutant.

Le réglage de la pression du réducteur de pression peut être modifié de la manière suivante: Décharger le réducteur de pression par l'ouverture (env. 0.5 l/min) du point de soutirage **14** situé en aval de la station d'eau domestique.

Introduire la clé mâle à six pans **11** dans la vis de réglage **12**.



La pression secondaire est augmentée en tournant la clé dans le sens des aiguilles d'une montre, elle est diminuée en tournant dans le sens contraire des aiguilles d'une montre.



Une rotation de la clé à 360° correspond à une modification de la pression de 30 kPa (0.3 bar).

Après la modification, il convient de refermer le point de soutirage **14**.

Diamètre (SW) de la clé mâle à six pans: 6 mm.

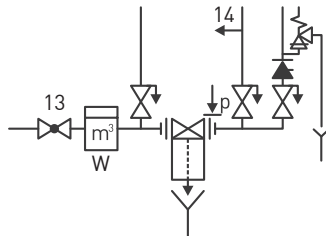


Après la modification, le réglage de la pression doit être vérifié à l'aide d'un manomètre à la pression statique (absence de consommation).



Il convient de s'assurer que le réglage de la pression ait été effectué conformément aux directives, prescriptions et normes en vigueur.

Ce mode d'emploi et instruction de maintenance doit être remis au propriétaire du bâtiment lors de la remise de l'installation.



Maintenance



Aucune réparation ne doit être entreprise sur la station d'eau domestique JRG CleanLine Combi.

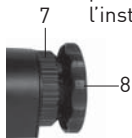
Rinçage à contre-courant du filtre:



Une conduite d'évacuation suffisamment dimensionnée doit être disponible sous la tubulure de décharge.

Avec d'une pression primaire de 1'600 kPa (16 bar), il convient de prévoir une conduite de décharge pour 1.25 l/s.

En ce qui concerne les données relatives aux capacités de rinçage en cas de pression primaire inférieure, voir l'instruction de montage.



Veillez tourner la commande manuelle **8** dans le sens des aiguilles d'une montre, la LED **10** s'allumera, jusqu'au

refoulement de l'eau de la tubulure de décharge, ceci permet le rinçage de la première chambre du filtre: durée du rinçage 3-5 secondes.

18

Veillez répéter ce processus jusqu'à ce que les huit chambres du filtre soient rincées. Un cliquetage du volant est perceptible après le rinçage des huit chambres du filtre, la LED **10** s'éteint. Le processus de rinçage est ainsi terminé.



En cas de fort encrassement, nous préconisons de répéter le processus de rinçage préalablement décrit.



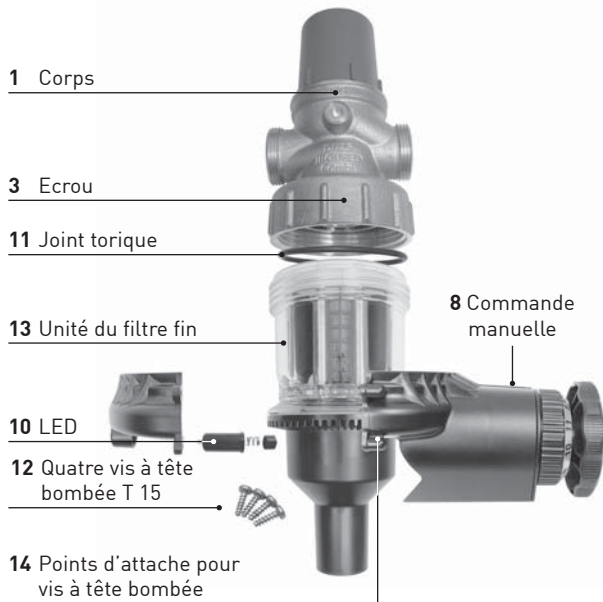
Veillez à ce que de l'eau ne s'écoule plus de la tubulure de décharge après la fin du processus de rinçage. Si de l'eau devait encore s'écouler, il convient de répéter une fois encore l'ensemble du processus de rinçage préalablement décrit.

Après le processus de rinçage, veuillez tourner la bague mensuelle **7** sur le chiffre du mois actuel (chiffre vers le haut). Vous pouvez ainsi relever la date du dernier processus de rinçage.

Dérangement



En cas de dérangements persistants, veuillez vous adresser à votre installateur sanitaire.



Remplacement de la LED JRG CleanLine

1. Vidanger le JRG CleanLine: pour ce faire fermer l'alimentation en eau et la distribution d'étage et diminuer la pression d'eau (p.ex. au robinet de vidange).
2. Dévisser l'écrou **3** à la main et retirer l'unité du filtre (unité du filtre et commande manuelle).
3. Démontez la commande manuelle **8**: retirer les quatre vis à tête bombée **12** (T 15).
4. Remplacer la LED **10**.
5. Remontage, en prenant en compte **⚠ l'avertissement** de la page suivante, et mise en service avec contrôle du fonctionnement.

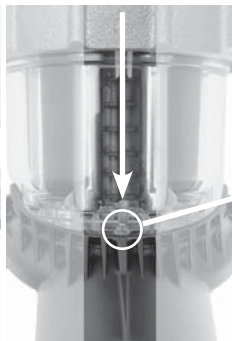


Avertissement

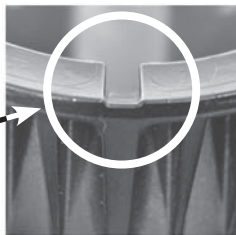
Lors du montage il faut veiller à ce que, la nervure de la cuve du filtre, l'encoche de la tubulure de décharge, et la dent de la couronne dentée, soient alignées. Voir la figure ci-dessous

**Cuve du filtre
Tubulure de décharge**

**Cuve du filtre
Dispositif de rinçage
à contre-courant**



Seules des pièces détachées d'origine doivent être utilisées. Le changement s'effectuera exclusivement par un installateur sanitaire expérimenté.

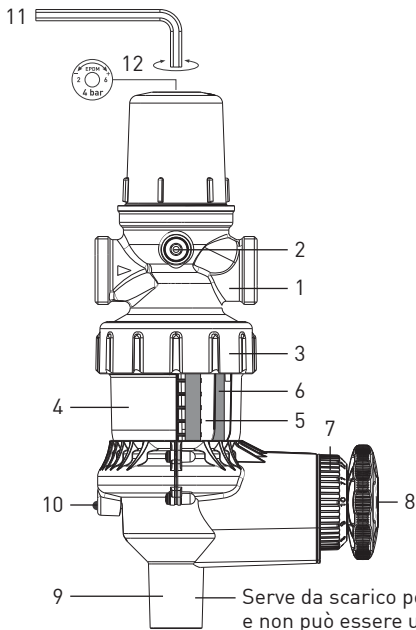


JRG CleanLine Combi

1370.025/.032

I 21-30





Struttura

- 1 Corpo
- 2 Attacco manometro/vite di aerazione
- 3 Dado
- 4 Contenitore filtro
- 5 Cartuccia filtrante
- 6 Stantuffo
- 7 Anello mensile (scala 1-12)
- 8 Azionamento manuale
- 9 Manicotto di scarico
- 10 LED
- 11 Chiave esagonale
- 12 Regolazione pressione

Serve da scarico per la funzione autopulente e non può essere utilizzato per svuotare l'impianto.

Istruzioni d'uso e manutenzione

Leggere attentamente le presenti istruzioni d'uso e manutenzione. I simboli usati significano:



Attenzione

Questo simbolo richiama l'attenzione su un'informazione, la cui inosservanza può causare notevoli danni. Si devono rispettare le avvertenze di sicurezza.



Avvertenza

Questo simbolo richiama l'attenzione su un'informazione contenente importanti indicazioni sull'uso. L'inosservanza può causare guasti.

Introduzione

Il gruppo per acqua domestica JRG CleanLine Combi è una combinazione di valvole compatta per impianti idrici composta da un microfiltro lavabile in controcorrente ed una valvola di riduzione della pressione.

Funzionamento

Le pressioni dell'acqua della rete di alimentazione devono essere ridotte ad una pressione ammessa, a seconda dell'impianto. La valvola di riduzione della pressione nella combinazione di valvole riduce la pressione di entrata ad una pressione di uscita costante più bassa. Le sostanze in sospensione, come calcare, ruggine, sabbia, ecc. possono giungere nella rete di tubazioni dell'acqua domestica a seguito di riparazioni, risanamenti, ecc. alla rete di alimentazione pubblica tramite la tubazione di collegamento dell'edificio.

Il microfiltro lavabile in controcorrente installato a monte della valvola di riduzione della pressione trattiene le sostanze in sospensione di dimensioni maggiori di 100 µm.

Pertanto, ma anche per motivi igienici, si deve eseguire periodicamente **almeno ogni 2 mesi**, un lavaggio in controcorrente del filtro.

Il contenitore del filtro ed i componenti in plastica devono essere controllati per eventuali danneggiamenti come fessure capillari, rigature, componenti rotti ed eventualmente sostituirli.



Poiché l'acqua potabile è un alimento, il contenitore del filtro ed il corpo del filtro devono essere lavati anche solo con acqua, senza aggiunta di detersivi.



Il filtro serve solamente a trattenere le sostanze in sospensione aspirate. Questo non sostituisce in nessun modo un trattamento dell'acqua desiderata o necessaria (addolcimento, disinfezione etc.)!

Informazioni importanti



Il contenitore del filtro ed i componenti in plastica devono essere protetti contro i solventi o detersivi.

In caso di installazioni in ambiente aggressivo e/oppure in locali con influssi ambientali incontrollabili (come vapori di solventi o detersivi, ecc.), il contenitore del filtro ed i componenti in plastica devono essere protetti di conseguenza. In caso di dubbio, siamo lieti di offrirvi la nostra consulenza.



Il contenitore del filtro devono essere protetto contro la radiazione ultravioletta intensa.



Non si **devono** effettuare riparazioni sul gruppo per acqua domestica JRG CleanLine Combi.



Eventuali variazioni di pressione devono essere effettuate esclusivamente da un tecnico sanitario secondo le seguenti istruzioni per l'uso.



Per la manutenzione del filtro, si devono rispettare le istruzioni per la manutenzione.

Campo d'impiego

Il gruppo per acqua domestica JRG CleanLine Combi è omologato per i seguenti campi d'impiego:

Temperatura dell'acqua:	max. 30°C
Pressione primaria:	max. 1'600 kPa (16 bar)
Pressione secondaria regolabile:	200–600 kPa (2–6 bar)*

* Su richiesta, altre pressioni di regolazione

Marcatura

- DN25, DN32 (dimensione valvola)
- JRG (contrassegno del fabbricante)
- Frece di flusso

Regolazione di fabbrica

Il gruppo per acqua domestica JRG CleanLine Combi è regolato in fabbrica ad una pressione del circuito secondario di 400 kPa (4 bar).

Messa in funzione



Prima della messa in funzione del gruppo per acqua domestica JRG CleanLine Combi, la tubazione di adduzione deve essere risciacquata a fondo.



Aprire lentamente la valvola d'intercettazione **13** a monte del gruppo per acqua domestica.

Variazione della valvola di riduzione della pressione

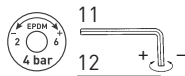


Una variazione della regolazione di fabbrica avviene esclusivamente sotto la responsabilità di chi la effettua.

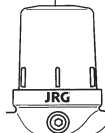
La regolazione della pressione della valvola di riduzione della pressione può essere variata come segue:

Scaricare la valvola di riduzione della pressione aprendo (circa 0,5 l/min) un punto di prelievo **14** a valle del gruppo per acqua domestica.

Applicare la chiave esagonale **11** alla vite di regolazione **12**.



Girando la chiave in senso orario, la pressione del circuito secondario aumenta, girandola in senso antiorario la pressione diminuisce.



Un giro di chiave di 360° corrisponde ad una variazione di pressione di 30 kPa (0.3 bar).

A variazione avvenuta, chiudere il punto di prelievo **14**.

Misura della chiave esagonale (SW): 6 mm

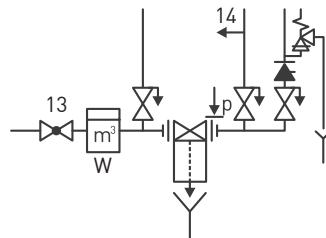


La regolazione della pressione deve essere controllata a variazione avvenuta con un manometro con la pressione statica (consumo zero).



Si deve fare attenzione che la regolazione della pressione corrisponda alle direttive, disposizioni e norme locali vigenti.

Queste istruzioni d'uso e manutenzione devono essere consegnate all'atto della consegna dell'impianto al proprietario dell'abitazione.



Manutenzione

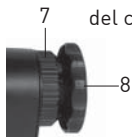


Non si **devono** effettuare riparazioni sul gruppo per acqua domestica JRG CleanLine Combi.

Lavaggio in controcorrente del filtro:



Deve essere presente sotto il manicotto di scarico una tubazione di scarico sufficientemente dimensionata. Con una pressione del circuito primario di 1'600 kPa (16 bar), si deve calcolare una resa di lavaggio di 1,25 litri/sec. Vedi istruzioni di montaggio per dati relativi ad altre rese di lavaggio ad una pressione del circuito primario più ridotta.



Ruotare in senso orario l'azionamento manuale **8**, LED **10** si accende, finché si vede fuoriuscire l'acqua dal manicotto di scarico; in questo modo, viene lavata la prima camera del filtro: durata di lavaggio 3-5 secondi. Ripetere questa procedura finché tutte le otto

camere del filtro sono lavate. Dopo l'ottava camera del filtro, è percepibile lo scatto sul volantino, LED **10** si spegne. In questo modo, la procedura di lavaggio è conclusa.



In caso di grande sporcizia, raccomandiamo di ripetere la procedura di lavaggio descritta precedentemente.



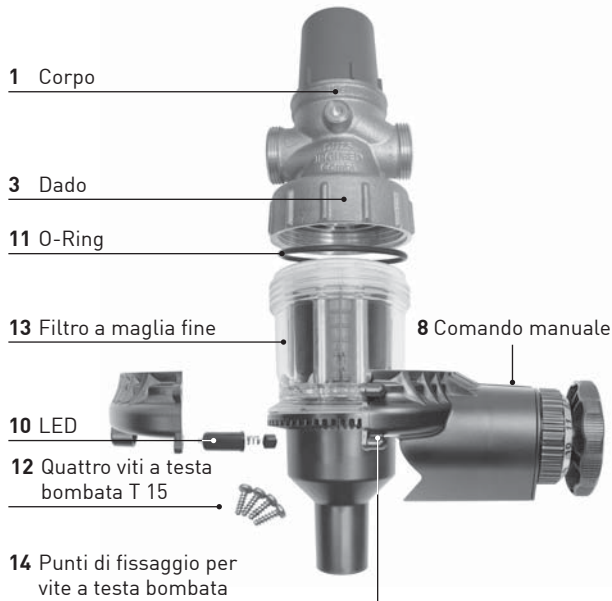
Fare attenzione che, al termine della procedura di lavaggio, non fuoriesca più acqua dal manicotto di scarico. Se esce ancora acqua, ripetere di nuovo completamente la procedura di lavaggio descritta in precedenza.

Dopo la procedura di lavaggio, ruotare l'anello mensile **7** sul numero del mese attuale (numero verso l'alto). Potete quindi leggere quando è stata effettuata l'ultima procedura di lavaggio.

Guasti di funzionamento



Rivolgersi al proprio installatore sanitario in caso di guasti di funzionamento continui.



Sostituzione del LED JRG CleanLine

1. Svuotare JRG CleanLine Combi/Filter, chiudere la fornitura d'acqua e la distribuzione del piano e ridurre la pressione dell'acqua (per es. sulla valvola di scarico).
2. Allentare il dado **3** va mano e togliere il filtro a maglia fine **13** (Filtro a maglia fine e azionamento manuale).
3. Smontare l'azionamento manuale **8**, togliendo le quattro viti a testa bombata **12** (T 15).
4. Sostituzione del LED **10**.
5. Riassemblaggio, tenendo conto del **⚠ Avviso** alla pagina che prosegue e messa in servizio con funzione di controllo.



Avviso

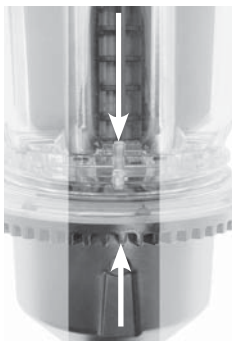
Durante il montaggio assicurarsi che la nervatura sulla tazza del filtro, l'intaglio sul tubo di scarico e corona dentata su una linea. Vedere la figura in basso.

Dopo il montaggio, l'intaglio sul tubo di scarico dev'essere girato (180°) al opposto usando il volantino. Il LED si spegne!

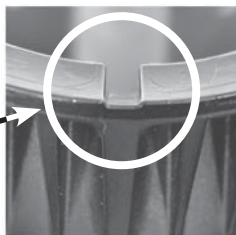
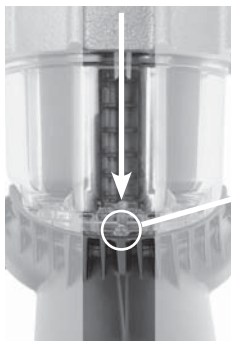


Devono essere usati solo pezzi di ricambio originali. Il montaggio può essere effettuato solo da un tecnico specializzato.

**Contenitore filtro
Manicotti di scarico**



**Contenitore filtro
Azionamento manuale**

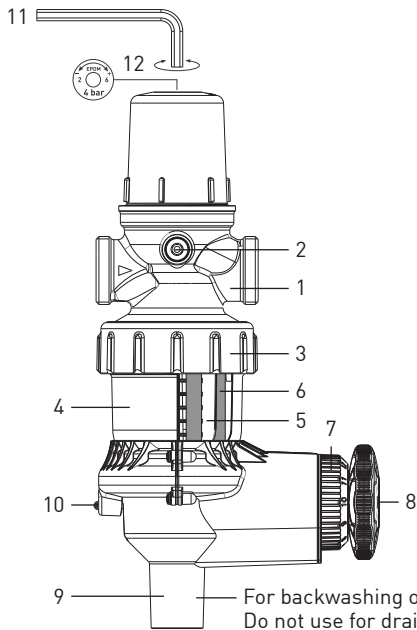


JRG CleanLine Combi

1370.025/.032

E 31-40





Structure

- 1 Body
- 2 Pressure gauge connection/aeration screw
- 3 Nut
- 4 Filter cup
- 5 Filter element
- 6 Push rod
- 7 Month ring [gradations 1-12]
- 8 Hand wheel
- 9 Drain pipe
- 10 LED
- 11 Allen key
- 12 Pressure setting

For backwashing only.
Do not use for draining the installation.

Operating and maintenance instructions

Please read carefully these installation and maintenance instructions.

The symbols indicate:



Warning

This symbol indicates an item that, if ignored when handling the product, could cause damage to property. The safety instructions must be adhered to.



Note

This symbol indicates an item that contains important information regarding the use of the product. Non-compliance may cause malfunction of the product.

Preface

The JRG CleanLine Combi domestic water station is a compact set of valves for drinking water installations consisting of a backwashable fine filter and a pressure regulator.

Function

Depending on the system, the water pressure of the mains must be reduced to a maximum allowable pressure.

The pressure regulator of the water station reduces the inlet pressure to a lower and constant outlet pressure.

Particulate materials such as lime, rust or sand may enter the building water system via the mains as a result of repair or reconstruction works.

The backwashable fine filter built in before the pressure regulator retains particulate materials larger than 100 µm.

Therefore and for hygienic reasons, backwash the filter at regular intervals, **at least every 2 months**. Furthermore, check the filter cup and plastic parts for any damage such as capillar cracks, scratches or broken parts and replace them if necessary.



Since drinking water is foodstuff, clean the filter cup and filter casing with drinking water only. Do not use any detergents.



The filter used to only retains particulate materials that may have entered in to the system. However, it cannot replace a desired or required water treatment (softening, disinfection, etc.)!

Important information



Protect the filter cup and plastic parts from solvents or detergents. If installed in aggressive environments and/or in rooms with uncontrollable environmental factors (such as solvent vapours or cleaning vapours, intense UV radiation, etc.), duly protect the filter cup and the plastic parts. Should you have any queries, please do not hesitate to contact us.



Protect the filter cup from intense UV radiation.



You **must not try to repair** the JRG CleanLine Combi domestic water station.



Only professional plumbers are allowed to change pressure settings in accordance with the following operating instructions.



Follow the maintenance instructions when maintaining the filter.

Application

The JRG CleanLine Combi domestic water station is approved for the following parameters:

Water temperature:	max. 30°C
Primary pressure:	max. 1'600 kPa (16 bar)
Secondary pressure adjustable:	200–600 kPa (2–6 bar)*

* Further adjustable pressure rates upon request

Designation

- DN25, DN32 (valve size)
- JRG (manufacturer)
- Flow direction arrows

Factory settings

The JRG CleanLine Combi domestic water station is factory set to a secondary pressure of 400 kPa (4 bar).

Commissioning



Thoroughly flush the supply line before operating the JRG CleanLine Combi.



Slowly open shut-off valve **13** before the domestic water station.

Re-setting the pressure regulator



Changes to the factory settings are the performer's sole responsibility.

The pressure settings of the pressure regulator can be adjusted as follows:

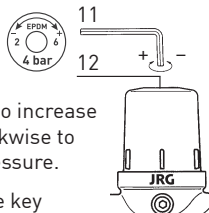
Relieve the pressure regulator by opening (about 0.5 l/min) a tap **14** after the domestic water station.

Use the Allen key **11** to adjust the screw **12**.

Turn the key clockwise to increase and turn it counter-clockwise to lower the secondary pressure.

A 360-degree turn of the key corresponds to a change in pressure of 30 kPa (0.3 bar).

Close the tap **14** after re-setting the pressure.



Allen key size: 6 mm.

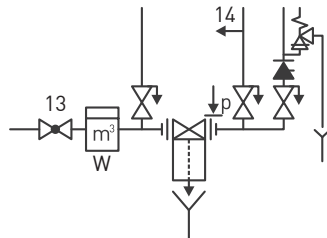


Check the pressure adjustment with a pressure gauge at static pressure (zero consumption).



Make sure that the pressure adjustment complies with applicable guidelines, regulations and standards.

The operating and maintenance instructions are to be handed over to the home owner upon delivery.



Maintenance

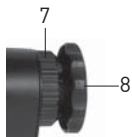


You **must not try to repair** the JRG CleanLine Combi domestic water station.

Backwashing the filter:



Ensure a sufficiently large drain line after the drain pipe. At a primary pressure of 1'600 kPa (16 bar) a flushing rate of 1.25 l/s is to be expected. For information regarding further flushing rates at lower primary pressure, see installation instructions.



Turn the hand wheel **8** clockwise, the LED **10** will light, until water leaks from the drain pipe. Now the first filter chamber is flushed:

Flushing time 3-5 seconds.

Repeat this process until all eight filter chambers are flushed. After the eighth filter

chamber the hand wheel palpably locks, the LED **10** goes out. The flushing process is complete.



If the filter is heavily soiled, we recommend repeating the previously described flushing process.



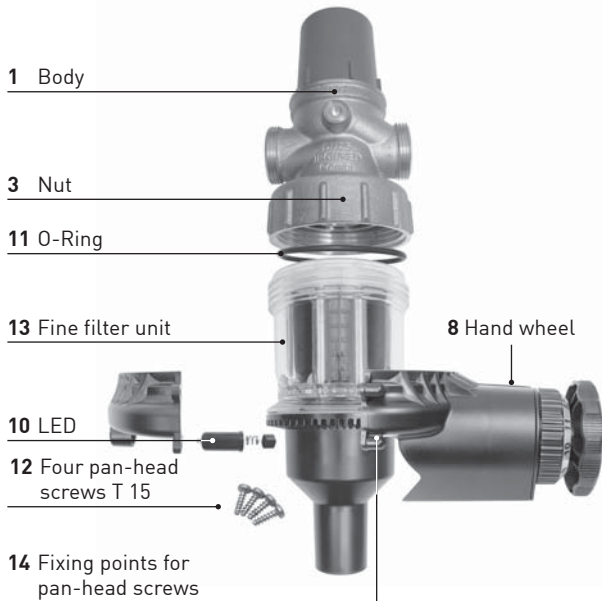
Make sure water stops leaking from the drain pipe after completing the flushing. If water is still leaking from the drain pipe, fully repeat the above-described flushing process.

After flushing, turn the month ring **7** to match the current month (month digit pointing upwards). This enables you to determine when the filter was flushed last.

Malfunctions



In case of persistent problems, please contact your local plumbers.



LED replacement JRG CleanLine

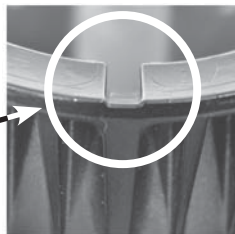
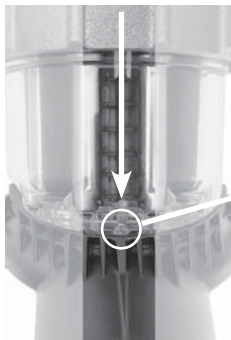
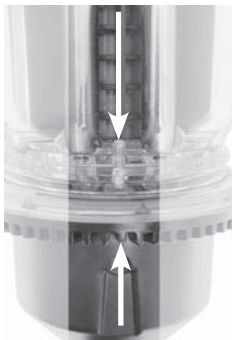
1. Drain the JRG CleanLine Combi/ Filter by turning off water supply (mains) and floor distribution and reduce water pressure (e.g. at the drain valve).
2. Loosen the nut **3** by hand and remove filter unit **13** (filter unit and hand wheel).
3. Disassemble hand wheel **8** by removing the four pan-head screws **12** (T 15).
4. Replace the LED **10**.
5. Re-assemble the valve, considering the **⚠ Warning** on the follow page and check its proper functions.

**Warning**

During assembly ensure that the rib on the filter cup, the notch on the drain nozzle and the gear from the gear rim is to one axis! See the figure below.

**Filter cup
Drain nozzle**

**Filter cup
Automatic backwash
valve**

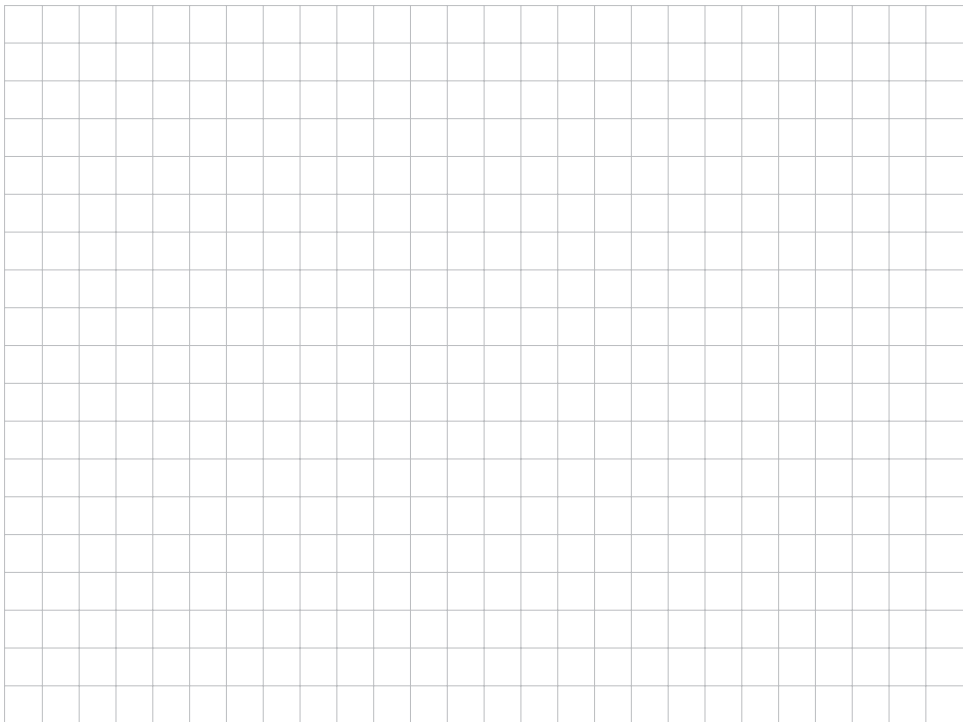


After assembly, the notch on the drain nozzle must be rotated (180°) to the opposite using the hand wheel. The LED is off!



Only original spare parts must be used. Installation may only be carried out by a qualified plumber.





Georg Fischer JRG AG

Hauptstrasse 130, CH-4450 Sissach

Phone +41 (0)61 975 22 22, Fax +41 (0)61 975 22 00

www.jrg.ch, info.jrg.ps@georgfischer.com

+GF+

JRG

www.gfps.com Andere Länder
Autres pays
Altri paesi
Other countries

Einbaudatum: Date de montage: Data d'installazione: Built-in date:

Ihr Installateur: Votre installateur: Il vostro installatore: Your plumber: