

Istruzioni d'uso

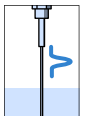
VEGAFLEX 67

-40 ... +150 °C, isolato con PFA

4 ... 20 mA/HART - quadrifilare



Document ID:
32304



Microonde guidate

Sommario

1	Il contenuto di questo documento	
1.1	Funzione	4
1.2	Documento destinato ai tecnici	4
1.3	Significato dei simboli	4
2	Criteri di sicurezza	
2.1	Personale autorizzato	5
2.2	Uso conforme alla destinazione e alle normative	5
2.3	Uso errato - avvertenza.	5
2.4	Normative generali di sicurezza.	5
2.5	Contrassegni di sicurezza sull'apparecchio.	6
2.6	Conformità CE	6
2.7	Realizzazione delle condizioni NAMUR	6
2.8	Normative di sicurezza per luoghi Ex	6
2.9	Salvaguardia ambientale.	6
3	Descrizione del prodotto	
3.1	Struttura.	7
3.2	Metodo di funzionamento	8
3.3	Calibrazione.	10
3.4	Imballaggio, trasporto e stoccaggio	10
4	Montaggio	
4.1	Avvertenze generali	11
4.2	Indicazioni di montaggio	12
5	Collegamento all'alimentazione in tensione	
5.1	Preparazione del collegamento	15
5.2	Operazioni di collegamento	16
5.3	Schema elettrico custodia a due camere	17
6	Messa in servizio col tastierino di taratura con display PLICSCOM	
6.1	Breve descrizione.	20
6.2	Installare il tastierino di taratura con display	20
6.3	Sistema operativo.	22
6.4	Sequenza della messa in servizio	23
6.5	Architettura del menu	30
6.6	Protezione dei dati di parametrizzazione	33
7	Mettere in servizio con PACTware con altri programmi di servizio	
7.1	Collegamento del PC	34
7.2	Parametrizzazione con PACTware	35
7.3	Parametrizzazione con AMSTM e PDM.	36
7.4	Protezione dei dati di parametrizzazione	36

8	Verifica periodica ed eliminazione dei disturbi	
8.1	Manutenzione.	37
8.2	Eliminazione di anomalie.	37
8.3	Sostituzione dell'unità elettronica	39
8.4	Aggiornamento del software	39
8.5	Riparazione dell'apparecchio.	40
9	Smontaggio	
9.1	Sequenza di smontaggio.	42
9.2	Smaltimento.	42
10	Appendice	
10.1	Caratteristiche tecniche.	43
10.2	Dimensioni.	52

Documentazione complementare



Informazione:

Ogni esecuzione è corredata di una specifica documentazione complementare, fornita con l'apparecchio, elencata nel capitolo "*Descrizione dell'apparecchio*".

Manuali d'istruzioni per accessori e pezzi di ricambio



Consiglio:

Per l'impiego e il funzionamento sicuri del VEGAFLEX 67 offriamo accessori e pezzi di ricambio e la relativa documentazione:

- 27720 - VEGADIS 61
- 30207 - Unità elettronica VEGAFLEX Serie 60
- 34296 - Cappa di protezione climatica
- 31088 - Flange secondo DIN-EN-ASME-JIS-GOST
- 30391 - Stella di centraggio

Finito di stampare: 19-03-2012

1 Il contenuto di questo documento

1.1 Funzione

Queste -Istruzioni d'uso- forniscono le informazioni necessarie al montaggio, al collegamento e alla messa in servizio, nonché importanti indicazioni relative alla manutenzione e all'eliminazione di disturbi. Leggerle perciò prima della messa in servizio e conservarle come parte integrante dell'apparecchio, in un luogo facilmente raggiungibile, accanto allo strumento.

1.2 Documento destinato ai tecnici

Queste -Istruzioni d'uso- sono destinate a personale qualificato, che deve prenderne visione e applicarle.

1.3 Significato dei simboli



Informazioni, consigli, indicazioni

Questo simbolo identifica utili informazioni ausiliarie.



Attenzione: l'inosservanza di questo avviso di pericolo può provocare disturbi o errori di misura.

Avvertenza: l'inosservanza di questo avvertimento di pericolo può provocare danni alle persone e/o all'apparecchio.

Pericolo: l'inosservanza di questo avviso di pericolo può provocare gravi lesioni alle persone e/o danni all'apparecchio.



Applicazioni Ex

Questo simbolo identifica le particolari istruzioni per gli impieghi Ex.



Elenco

Questo punto identifica le singole operazioni di un elenco, non soggette ad una sequenza obbligatoria.



Passi operativi

Questa freccia indica un singolo passo operativo.



Sequenza operativa

I numeri posti davanti ai passi operativi identificano la sequenza delle singole operazioni.

2 Criteri di sicurezza

2.1 Personale autorizzato

Tutte le operazioni descritte in queste -Istruzioni d'uso- devono essere eseguite unicamente da personale qualificato e autorizzato dal gestore dell'impianto.

Per l'uso dell'apparecchio indossare sempre l'equipaggiamento di protezione personale necessario.

2.2 Uso conforme alla destinazione e alle normative

Il VEGAFLEX 67 é un sensore per la misura continua d'interfaccia su liquidi.

Informazioni dettagliate relativamente al campo di impiego sono contenute nel capitolo "*Descrizione del prodotto*".

La sicurezza operativa dell'apparecchio è garantita solo da un uso conforme alle normative, secondo le -Istruzioni d'uso- ed eventuali istruzioni aggiuntive.

Interventi non in linea con queste -Istruzioni d'uso- devono essere effettuati solo da personale autorizzato dal costruttore, per ragioni di sicurezza e di garanzia. Sono categoricamente vietate trasformazioni o modifiche arbitrarie.

2.3 Uso errato - avvertenza

Un uso di questo apparecchio non appropriato o non conforme alle normative può provocare rischi funzionali dell'apparecchio, possono per es. verificarsi situazioni di troppo-pieno nel serbatoio o danni a componenti del sistema, causati da montaggio o installazione errati.

2.4 Normative generali di sicurezza

L'apparecchio corrisponde al suo livello tecnologico se si rispettano le normali prescrizioni e direttive. L'operatore deve rispettare le normative di sicurezza di questo manuale, gli standard d'installazione nazionali, le condizioni di sicurezza e le misure di prevenzione contro gli infortuni in vigore.

L'apparecchio deve funzionare solo in condizioni tecniche di massima sicurezza. È responsabilità dell'operatore assicurare un funzionamento dell'apparecchio esente da disturbi.

È inoltre compito del gestore garantire, per tutta la durata del funzionamento, che le necessarie misure di sicurezza corrispondano allo stato attuale delle norme in vigore e rispettino le nuove disposizioni.

2.5 Contrassegni di sicurezza sull'apparecchio

Rispettare i contrassegni di sicurezza e le indicazioni presenti sull'apparecchio.

2.6 Conformità CE

Questo apparecchio soddisfa i requisiti legali delle direttive CE. Applicando il contrassegno CE, VEGA conferma che il controllo è stato eseguito con successo. La dichiarazione di conformità CE è disponibile nel menu Downloads sul sito "www.vega.com".

2.7 Realizzazione delle condizioni NAMUR

L'apparecchio soddisfa i requisiti stabiliti dalle relative raccomandazioni NAMUR.

2.8 Normative di sicurezza per luoghi Ex

Per le applicazioni Ex attenersi alle normative di sicurezza specifiche di questo impiego, che sono parte integrante di questo manuale e accompagnano tutti gli apparecchi omologati Ex.

2.9 Salvaguardia ambientale

La protezione delle risorse naturali è un compito di assoluta attualità. Abbiamo perciò introdotto un sistema di gestione ambientale, allo scopo di migliorare costantemente la difesa dell'ambiente aziendale. Questo sistema è certificato secondo DIN EN ISO 14001.

Aiutateci a rispettare queste esigenze e attenetevi alle indicazioni di queste -Istruzioni d'uso- per la salvaguardia ambientale:

- Capitolo "*Imballaggio, trasporto e stoccaggio*"
- Capitolo "*Smaltimento*"

3 Descrizione del prodotto

3.1 Struttura

Materiale fornito

La fornitura comprende:

- Sensore di livello VEGAFLEX 67
- Documentazione
 - Queste -Istruzioni d'uso-
 - Istruzioni d'uso 27835 "Tastierino di taratura con display PLICSCOM" (opzionale)
 - Istruzioni supplementari "Connettore per sensori di misura continua" - (opzionale)
 - "Normative di sicurezza" specifiche Ex (per esecuzioni Ex)
 - Eventuali ulteriori certificazioni

Componenti

Il VEGAFLEX 67 è costituito dai seguenti componenti:

- Attacco di processo con sonda di misura
- Custodia con elettronica
- Coperchio della custodia, con tastierino di taratura con display opzionale

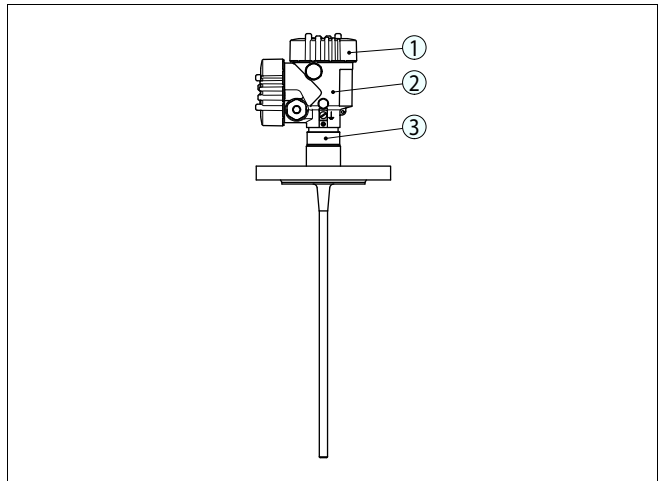


Figura 1: VEGAFLEX 67 in esecuzione a barra con custodia a due camere

- 1 Coperchio della custodia con tastierino di taratura con display (opzionale) situato sotto
- 2 Custodia con elettronica
- 3 Attacco di processo

Targhetta d'identificazione

La targhetta d'identificazione contiene i principali dati relativi all'identificazione e all'impiego dell'apparecchio:

- Numero di articolo

- Numero di serie
- Caratteristiche tecniche
- Numeri articoli documentazione

Il numero di serie vi consente di visualizzare, via www.vega.com, "VEGA Tools" e "serial number search" i dati di fornitura dell'apparecchio. Trovate il numero di serie non solo sulla targhetta d'identificazione esterna all'apparecchio, ma anche all'interno dell'apparecchio.

3.2 Metodo di funzionamento

Campo d'impiego

Il VEGAFLEX 67 è un sensore di livello con sonda di misura a barra o a fune per la misura continua d'interfaccia.

È stato realizzato per l'impiego in tutti i settori della tecnologia e dei procedimenti industriali e può essere usato su liquidi.

Principio di funzionamento

Impulsi a microonde ad alta frequenza scorrono lungo una fune d'acciaio o lungo una barra, raggiungono la superficie del prodotto, che ne riflette una parte, mentre una parte attraversa il prodotto superiore per essere riflessa una seconda volta dallo strato di separazione. I tempi d'andata e ritorno delle due riflessioni saranno poi elaborati dall'apparecchio.

Presupposti per la misura d'interfaccia

Prodotto superiore (L2)

- Il prodotto superiore non deve essere conduttivo
- La costante dielettrica del prodotto superiore deve essere conosciuta (immissione obbligatoria). Min. costante dielettrica: modello a stilo 1,7. Una lista dei valori della costante dielettrica è disponibile sulla nostra homepage: www.vega.com
- La composizione del prodotto superiore deve essere stabile, non devono verificarsi variazioni della composizione della miscela
- Il prodotto superiore deve essere omogeneo, nessuna stratificazione all'interno del prodotto
- Spessore minimo del prodotto superiore 100 mm
- Netta separazione dal prodotto inferiore, nessuna fase d'emulsione, nessuno strato friabile
- Superficie possibilmente non schiumosa

Prodotto inferiore (L1)

- Valore ϵ_r superiore di 10 a quello del prodotto superiore, meglio se elettricamente conduttivo. Esempio: valore ϵ_r del prodotto superiore 2, valore minimo ϵ_r del prodotto inferiore 12

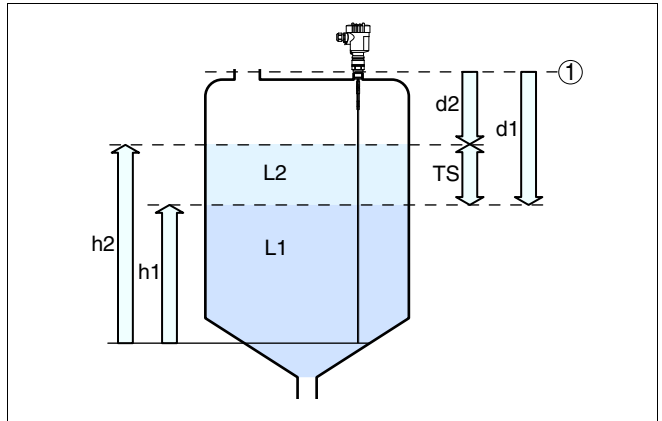


Figura 2: Misura d'interfaccia

- 1 Livello di riferimento
- d1 Distanza dall'interfaccia (valore HART 1)
- d2 Distanza dal livello (valore HART 3)
- TS Densità del prodotto superiore ($d1 - d2$)
- h1 Altezza - Interfaccia
- h2 Altezza - Livello
- L1 Prodotto inferiore
- L2 Prodotto superiore

Segnale di uscita

L'interfaccia é elaborata direttamente dal sensore.

L'uscita analogica (4 ... 20 mA) trasmette l'altezza dello strato di separazione ($h1$) come valore percentuale. Questo é anche il valore che viene tarato.

L'indicazione del PLICSCOM e del PACTware fornisce la distanza dallo strato di separazione ($d1$) in m(d).

Il protocollo HART può trasmettere la distanza dallo strato di separazione - valore HART 1 ($d1$) e la distanza dal livello ($d2$) - valore HART 3.

I valori possono essere elaborati per esempio con un HART-Interface-Module (HIM) o con un VEGAMET 625. Il VEGAMET 625 é in grado di calcolare anche la differenza fra i due valori.

Alimentazione in tensione

Elettronica quadrifilare con tensione d'alimentazione separata

Il campo dell'alimentazione in tensione può variare in base all'esecuzione dell'apparecchio.

I dati relativi all'alimentazione in tensione sono contenuti nel capitolo "Caratteristiche tecniche".

La trasmissione dei valori di misura avviene attraverso l'uscita 4 ... 20 mA/HART, separata dell'alimentazione.

La retroilluminazione del tastierino di taratura con display è alimentata dal sensore. La tensione di esercizio deve essere adeguatamente elevata. Gli esatti valori di tensione sono indicati nei "Dati tecnici".

3.3 Calibrazione

L'apparecchio offre le seguenti possibilità di calibrazione:

- con il tastierino di taratura con display
- con l'idoneo VEGA-DTM in collegamento con un software di servizio secondo lo standard FDT/DTM, per es. PACTware e PC
- con software di servizio AMS™ o PDM specifici del costruttore
- con un programmatore portatile HART

3.4 Imballaggio, trasporto e stoccaggio

Imballaggio

Durante il trasporto l'apparecchio è protetto dall'imballaggio. Un controllo secondo la normativa DIN EN 24180 garantisce il rispetto di tutte le esigenze di trasporto previste.

L'imballaggio degli apparecchi standard è di cartone ecologico e riciclabile. Per le esecuzioni speciali si aggiunge polietilene espanso sotto forma di pellicola. Smaltire il materiale dell'imballaggio tramite aziende di riciclaggio specializzate.

Trasporto

Per il trasporto è necessario attenersi alle indicazioni relative all'imballaggio di trasporto. Il mancato rispetto può causare danni all'apparecchio.

Ispezione di trasporto

Al ricevimento della merce è necessario verificare immediatamente l'integrità della spedizione ed eventuali danni di trasporto. I danni di trasporto constatati o difetti nascosti devono essere trattati di conseguenza.

Stoccaggio

I colli devono restare chiusi fino al momento del montaggio, rispettando i contrassegni di posizionamento e di stoccaggio applicati esternamente.

Salvo indicazioni diverse, riporre i colli rispettando le seguenti condizioni:

- Non collocarli all'aperto
- Depositarli in un luogo asciutto e privo di polvere
- Non esporli ad agenti aggressivi
- Proteggerli dall'irradiazione solare
- Evitare urti meccanici

Temperatura di trasporto e di stoccaggio

- Temperatura di stoccaggio e di trasporto vedi "Appendice - Caratteristiche tecniche - Condizioni ambientali"
- Umidità relativa dell'aria 20 ... 85%

4 Montaggio

4.1 Avvertenze generali

Idoneità alle condizioni di processo

Assicuratevi che tutti gli elementi dell'apparecchio presenti nel processo, in particolare il sensore, la guarnizione e l'attacco di processo, siano adatti alle condizioni di processo esistenti, con particolare riferimento alla pressione e alla temperatura, nonché alle caratteristiche chimiche del prodotto.

Trovate le indicazioni relative nel capitolo "*Dati tecnici*" e sulla targhetta d'identificazione.

Posizione di montaggio

Scegliete una posizione di montaggio facilmente raggiungibile durante l'installazione e il collegamento ed anche durante un'eventuale futura applicazione di un tastierino di taratura con display. A questo scopo potete eseguire manualmente una rotazione della custodia di 330°. Potete inoltre installare il tastierino di taratura con display a passi di 90°.

Operazioni di saldatura

Prima di eseguire le operazioni di saldatura sul serbatoio, rimuovete l'unità elettronica dal sensore, per evitare che subisca danni causati da accoppiamenti induttivi.

Maneggiamento

Nelle versioni filettate non usate la custodia per avvitare. Serrando a fondo potreste danneggiare il meccanismo di rotazione.

Per avvitare usate l'apposito dado esagonale.

Umidità

Usare il cavo consigliato (vedi capitolo "*Collegamento all'alimentazione in tensione*") e serrare a fondo il pressacavo.

Per proteggere ulteriormente l'apparecchio da infiltrazioni d'umidità girare verso il basso il cavo di collegamento all'uscita dal pressacavo. In questo modo acqua piovana e condensa possono sgocciolare. Questa precauzione è raccomandata soprattutto nel caso di montaggio all'aperto, in luoghi dove si teme la formazione d'umidità (per es. durante processi di pulitura) o su serbatoi refrigerati o riscaldati.

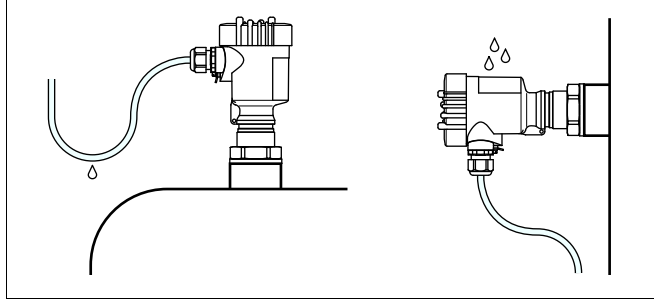


Figura 3: Accorgimenti per evitare infiltrazioni d'umidità

Campo di misura

Il piano di riferimento per il campo di misura dei sensori è la superficie di tenuta dell'attacco filettato e/o della flangia

Rispettate una distanza minima sotto il piano di riferimento ed eventualmente all'estremità della sonda di misura, lungo la quale non è possibile misurare (zona morta). In particolare l'intera lunghezza della fune non può essere sfruttata fino all'estremità, poiché non è possibile misurare in prossimità del peso tenditore. Queste distanze minime (zone morte) sono indicate nel capitolo "Dati tecnici". Durante la taratura tenete presente che la taratura di laboratorio si riferisce al campo di misura in acqua.

Pressione

In presenza di sovrappressione o depressione ermetizzate l'attacco di processo con una guarnizione resistente al prodotto.

La massima pressione ammessa è indicata nei "Dati tecnici" oppure sulla targhetta d'identificazione del sensore.

4.2 Indicazioni di montaggio

Posizione di montaggio

Montate le esecuzioni a fune e a barra VEGAFLEX 67 ad una distanza minima di 300 mm (11.81 in) da strutture interne e/o dalle pareti del serbatoio.

La sonda di misura, durante il funzionamento, non deve toccare né strutture interne, né la parete del serbatoio. Se necessario fissate l'estremità della sonda.

Nei serbatoi con fondo conico è opportuno posizionare il sensore al centro del serbatoio, per riuscire a misurare fino in fondo al serbatoio. Tenete presente che con l'esecuzione a fune non è possibile misurare fino all'estremità della sonda di misura. L'esatto valore della distanza minima (zona morta inferiore) è indicato nel capitolo "Dati tecnici".

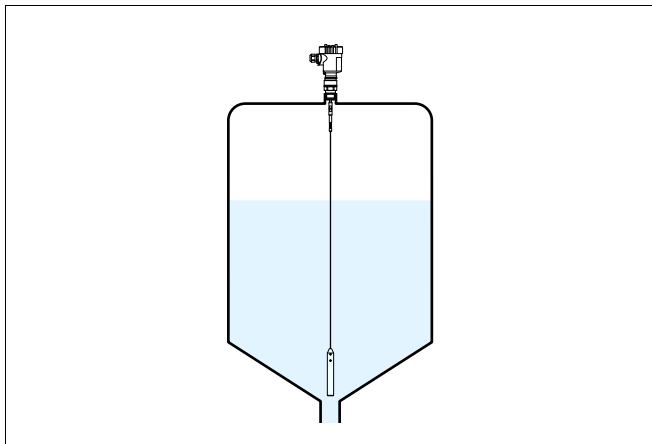


Figura 4: Serbatoio con fondo conico

Coppia di serraggio per flange rivestite di PTFE

Per compensare la normale perdita di tensione di polarizzazione, causata dai materiali per guarnizioni, dovete utilizzare ulteriori molle a tazze per fissare le viti delle flange rivestite di PTFE.

Serrare a fondo le viti della flangia del VEGAFLEX 67 con un momento torcente di ca. 60 Nm (44 lbf ft), per assicurare la tenuta stagna del disco di PTFE.

Flusso di carico del prodotto

Non sottoponete la sonda di misura a forti spinte laterali. Montate il VEGAFLEX 67 in una posizione del serbatoio, lontana da influenze di disturbo, per es. da bocchettoni di carico, agitatori, ecc.

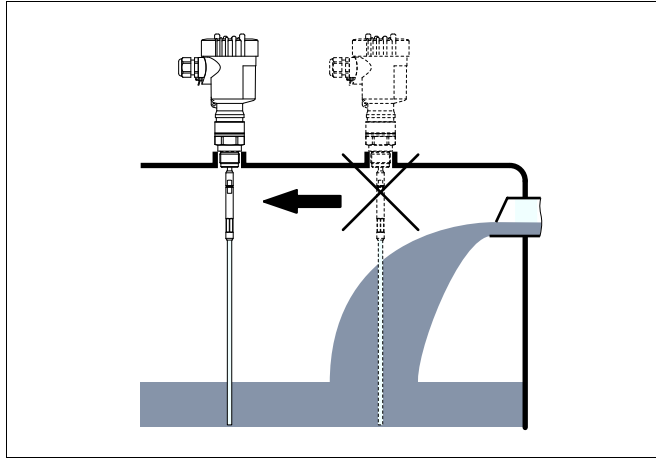


Figura 5: Carico radiale

Vibrazioni o scuotimenti estremi dell'impianto, causati per es. da agitatori o da turbolenze nel serbatoio durante caricamenti del prodotto, possono provocare vibrazioni di risonanza sulla sonda coassiale del VEGAFLEX 67. Nelle esecuzioni coassiali con una lunghezza superiore a 1 m (3.281 in), applicate perciò immediatamente sotto l'estremità dell'elettrodo un adeguato supporto isolato o un ancoraggio per fissare la sonda di misura.

Fissare

Se durante il funzionamento la sonda rischia di toccare la parete del serbatoio per forti movimenti del prodotto o per effetto di agitatori è opportuno ancorarla.

Il peso tenditore é infatti corredato di una filettatura (M12) idonea per es. ad un golfare di fissaggio (opzionale articolo n° 2.27423).

Fissate la fune, evitando un ancoraggio in tensione. Non sottoponete la fune a forte trazione.

Non eseguite collegamenti generici fra cavo e serbatoio. Eseguite una corretta messa a terra o realizzate un perfetto isolamento. Qualsiasi deroga a questa condizione può provocare errori di misura.

5 Collegamento all'alimentazione in tensione

5.1 Preparazione del collegamento

Rispettare le normative di sicurezza

Rispettare le seguenti normative di sicurezza:

- Eseguire il collegamento unicamente in assenza di tensione
- Se si temono sovratensioni, occorre installare gli scaricatori di sovratensione.



Consiglio:

Noi raccomandiamo a questo scopo gli scaricatori di sovratensione B63-48 e ÜSB 62-36G.X.

Rispettare le Normative di sicurezza per le applicazioni Ex Alimentazione in tensione



In luoghi con pericolo d'esplosione attenersi alle normative e ai certificati di conformità e di prova d'omologazione dei sensori e degli alimentatori.

L'alimentazione in tensione e l'uscita in corrente passeranno attraverso cavi di collegamento bifilari separati, se esiste l'esigenza di una separazione sicura. Il campo dell'alimentazione può cambiare in base all'esecuzione dell'apparecchio.

I dati relativi all'alimentazione in tensione sono contenuti nel capitolo "*Caratteristiche tecniche*".

Nell'esecuzione standard il sensore può funzionare con l'uscita in corrente collegata a terra, mentre nella versione Exd deve essere separata dal potenziale.

Questo apparecchio è costruito nella classe di protezione I. Per garantire questa classe di protezione è assolutamente necessario collegare il conduttore di protezione al morsetto di terra interno. Rispettare a questo scopo le disposizioni generali d'installazione.

Collegare sempre l'apparecchio alla terra del serbatoio (collegamento equipotenziale) o al potenziale di terra più vicino, se si tratta di un serbatoio di plastica, utilizzando il morsetto di terra situato sul lato della custodia.

Cavo di collegamento

Per la tensione d'alimentazione è necessario usare un cavo d'installazione omologato con conduttore di PE.

Il collegamento dell'uscita in corrente 4 ... 20 mA si esegue con un normale cavo bifilare senza schermo. Il cavo schermato deve essere usato se si prevedono induzioni elettromagnetiche superiori ai valori di prova della EN 61326 per settori industriali.

Usate un cavo a sezione circolare. Un diametro esterno del cavo di 5 ... 9 mm (0.2 ... 0.35 in) garantisce la tenuta stagna del pressacavo. Se applicate un cavo con un diametro diverso o una diversa sezione, scegliete un'altra guarnizione o utilizzate un pressacavo adeguato.

Schermatura del cavo e collegamento di terra

Se si ritiene necessario usare un cavo schermato, collegare al potenziale di terra le due estremità dello schermo del cavo. Nel sensore lo schermo deve essere collegato direttamente al morsetto interno di terra. Il morsetto esterno di terra nella custodia deve essere collegato a bassa impedenza al conduttore equipotenziale.

Se si prevedono correnti transitorie di terra, eseguire il collegamento sul lato elaboratore con un condensatore di ceramica (per es. 1 nF, 1500 V). In questo modo si evitano correnti transitorie di terra a bassa frequenza, mantenendo efficace la protezione per i segnali di disturbo ad alta frequenza.



Attenzione:

Esistono differenze di potenziale estremamente importanti all'interno d'installazioni galvaniche e in serbatoi con protezione galvanica contro la corrosione. Nel caso di collegamento a terra bilaterale dello schermo possono verificarsi attraverso lo schermo del cavo correnti di compensazione troppo elevate. Per evitare che ciò succeda eseguire un collegamento unilaterale dello schermo del cavo nell'armadio elettrico. Lo schermo del cavo **non** deve essere collegato al morsetto di terra interno del sensore e il morsetto di terra esterno della custodia **non** deve essere collegato al conduttore equipotenziale!



Informazione:

Le parti metalliche dell'apparecchio (elemento primario di misura, attacco di processo, ecc.) sono collegate conduttivamente al morsetto di terra interno ed esterno sulla custodia. Questo collegamento è direttamente metallico o per apparecchi con unità elettronica esterna è realizzato tramite lo schermo della linea di collegamento speciale. I dati relativi ai collegamenti di potenziale all'interno dell'apparecchio sono contenuti nel capitolo "Dati tecnici".

Installazione nelle applicazioni Ex



Le applicazioni Ex richiedono il rispetto delle vigenti normative d'installazione. È importante garantire l'assenza di correnti transitorie di terra lungo lo schermo del cavo. Procedete perciò alla messa a terra bilaterale, usando un condensatore come sopra descritto o eseguendo un collegamento equipotenziale separato.

Nell'esecuzione Exd il lato negativo del segnale d'uscita è collegato galvanicamente alla terra mediante diodi di protezione. Se l'apparecchio è collegato ad un PLC, anch'esso a massa, possono formarsi, in presenza di differenze di potenziale, correnti transitorie che causano un cattivo funzionamento. Assicuratevi perciò che il vostro sistema possieda una sufficiente compensazione di potenziale o realizzate il collegamento con un amplificatore separazione.

5.2 Operazioni di collegamento

Procedere nel modo seguente:

- 1 Svitare il coperchio della custodia

- 2 Svitare il dado di raccordo del pressacavo
- 3 Spelare il cavo di collegamento dell'uscita in corrente per ca. 10 cm (4 in) e le estremità dei conduttori per ca. 1 cm (0.4 in)
- 4 Inserire il cavo nel sensore attraverso il pressacavo
- 5 Sollevare le alette d'apertura dei morsetti con un cacciavite
- 6 Inserire le estremità dei conduttori nei morsetti aperti
- 7 Abbassare le alette dei morsetti a molla, fino ad avvertire lo scatto
- 8 Verificare che i conduttori siano ben fissati, tirando leggermente
- 9 Collegare lo schermo al morsetto interno di terra, connettere il morsetto esterno di terra al collegamento equipotenziale.
- 10 Serrare a fondo il dado di raccordo del pressacavo. L'anello di tenuta deve circondare perfettamente il cavo
- 11 Posare nello stesso modo, secondo lo schema elettrico, il cavo di collegamento per la tensione d'alimentazione, collegare inoltre il conduttore di protezione al morsetto interno di terra
- 12 Avvitare il coperchio della custodia

A questo punto il collegamento elettrico è concluso.

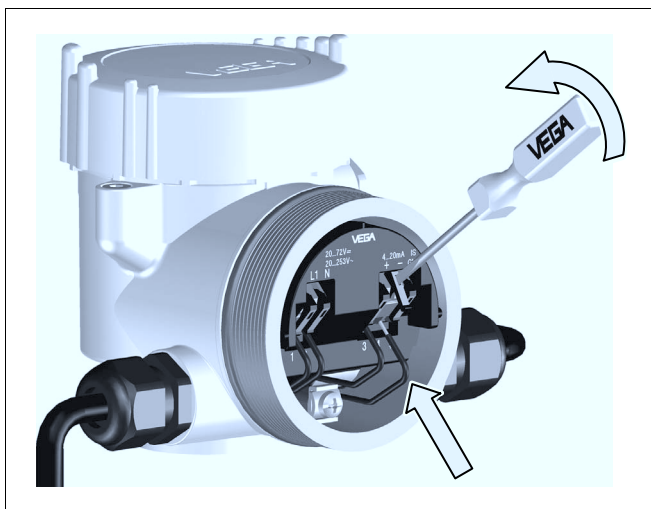


Figura 6: Operazioni di collegamento 5 e 6

5.3 Schema elettrico custodia a due camere



Queste illustrazioni valgono per le esecuzioni non Ex e per le esecuzioni Ex ia. L'esecuzione Ex è descritta al paragrafo successivo.

Vano dell'elettronica

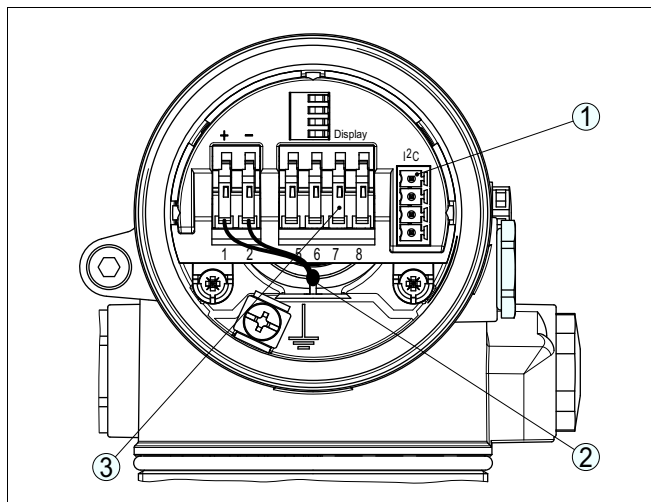


Figura 7: Vano dell'elettronica con custodia a due camere

- 1 Connettore per VEGACONNECT (interfaccia I²C)
- 2 Linea interna di connessione al vano di connessione
- 3 Morsetti per VEGADIS 61

Vano di connessione

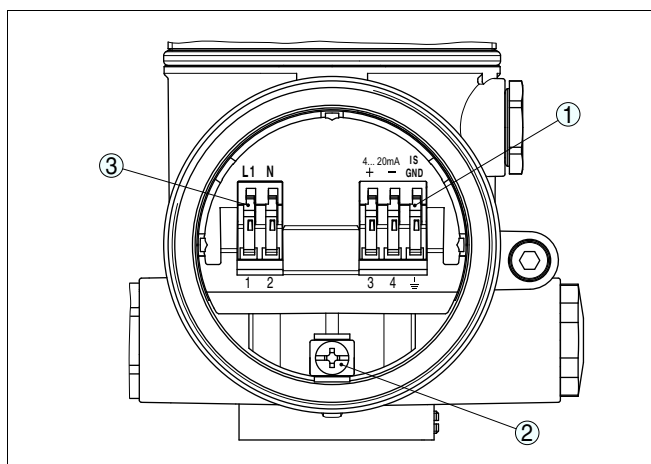


Figura 8: Vano di allacciamento custodia a due camere

- 1 Morsetti a molla per l'uscita del segnale
- 2 Morsetto di terra per il collegamento del conduttore di protezione e dello schermo
- 3 Morsetti a molla per l'alimentazione in tensione

Schema elettrico

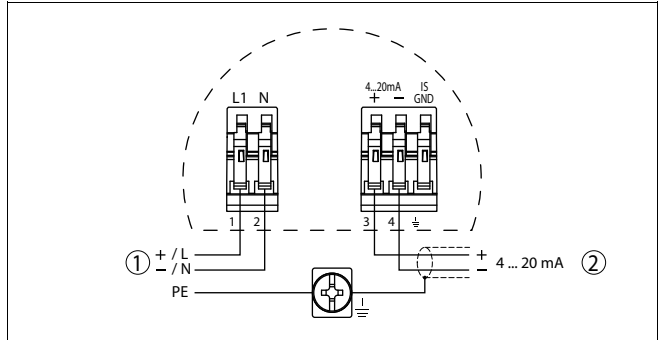


Figura 9: Schema elettrico custodia a due camere

- 1 Alimentazione in tensione
- 2 Uscita del segnale

6 Messa in servizio col tastierino di taratura con display PLICSCOM

6.1 Breve descrizione

Funzione/Struttura

Il tastierino di taratura con display consente la calibrazione, la diagnostica e la visualizzazione del valore di misura. Può essere inserito nelle seguenti custodie ed apparecchi:

- in tutti i sensori della famiglia di apparecchi plics[®], con custodia ad una o due camere (a scelta nel vano dell'elettronica o di connessione)
- Unità esterna d'indicazione e di servizio VEGADIS 61

A partire dalla versione hardware ...- 01 o superiore del tastierino di taratura con display e del relativo sensore, potete attivare una retroilluminazione attraverso il menù di servizio. La versione hardware è indicata sulla targhetta d'identificazione del tastierino di taratura con display e/o dell'elettronica del sensore.



Avviso:

Trovate informazioni dettagliate per la calibrazione nelle -Istruzioni d'uso "*Tastierino di taratura con display*".

6.2 Installare il tastierino di taratura con display

Installare/rimuovere il tastierino di taratura con display

È possibile installare in ogni momento il tastierino di taratura con display nel sensore e rimuoverlo nuovamente, senza interrompere l'alimentazione in tensione.

Procedere nel modo seguente:

- 1 Svitare il coperchio della custodia
- 2 Disporre il tastierino di taratura con display sull'elettronica nella posizione desiderata (sono disponibili quattro posizioni a passi di 90°).
- 3 Montare il tastierino di taratura con display sull'elettronica e ruotarlo leggermente verso destra finché scatta in posizione
- 4 Avvitare saldamente il coperchio della custodia con finestrina

Per rimuoverlo procedete nella sequenza inversa.

Il tastierino di taratura con display è alimentato dal sensore, non occorre un ulteriore collegamento.

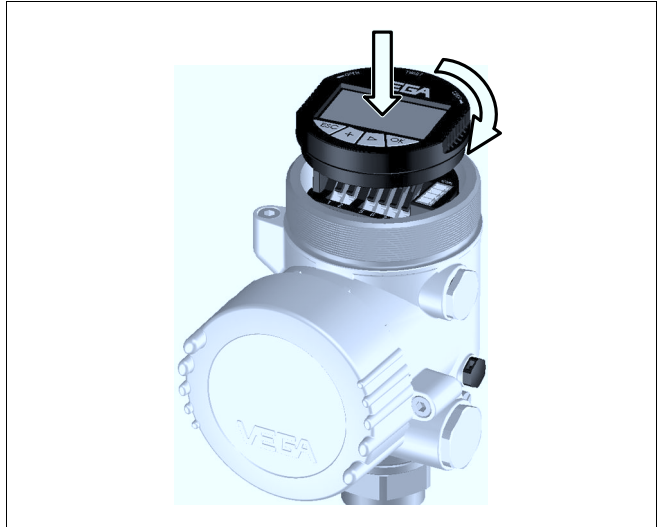


Figura 10: Installare il tastierino di taratura con display



Avviso:

Se si desidera corredare l'apparecchio di un tastierino di taratura con display e disporre così dell'indicazione del valore di misura, è necessario usare un coperchio più alto con finestrella.

6.3 Sistema operativo

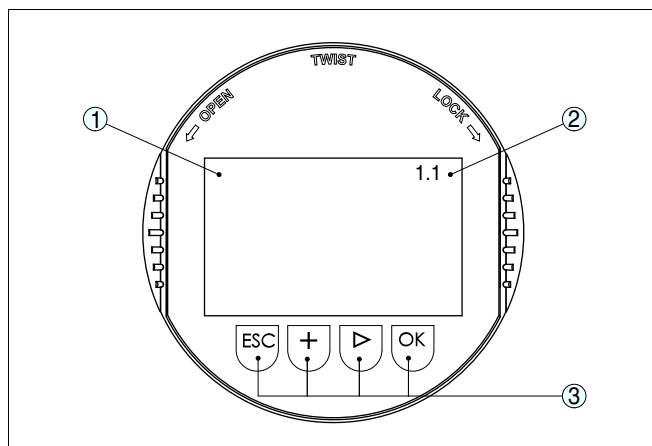


Figura 11: Elementi di servizio e d'indicazione

- 1 Display LC
- 2 Indicazione del numero della voce menu
- 3 Tasti di servizio

Funzioni dei tasti

- Tasto **[OK]**:
 - Passare alla panoramica dei menu
 - Confermare il menu selezionato
 - Editare i parametri
 - Salvare il valore
- Tasto **[->]** per selezionare:
 - Cambiamento di menu
 - Selezionare una voce della lista
 - Selezionare la posizione di editazione
- Tasto **[+]**:
 - Modificare il valore di un parametro
- Tasto **[ESC]**:
 - Interrompere l'immissione
 - Tornare al menu superiore

Sistema operativo

La calibrazione del sensore si esegue attraverso i quattro tasti del tastierino di taratura con display. Sul display LCD appaiono le singole voci di menu. Le funzioni dei singoli tasti sono descritte in alto. Dopo ca. 10 minuti dall'ultimo azionamento di un tasto scatta un ritorno automatico nell'indicazione del valore di misura. I valori non confermati con **[OK]** vanno persi.

6.4 Sequenza della messa in servizio

Fase d'avviamento

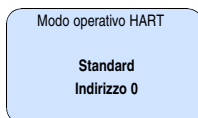
Dopo il collegamento del VEGAFLEX 67 all'alimentazione in tensione e/o dopo il ripristino della tensione, l'apparecchio esegue un autotest per ca. 30 secondi, svolgendo le seguenti verifiche:

- Controllo interno dell'elettronica
- Indicazione del tipo d'apparecchio, della versione software e del TAG del sensore (denominazione del sensore)
- Il segnale d'uscita salta brevemente (ca. 10 secondi) sulla corrente di disturbo impostata

Sarà poi fornita sul circuito la relativa corrente (il valore corrisponde al livello attuale e alle impostazioni eseguite, per es. alla taratura di laboratorio).

Impostazione indirizzo HART-Multidrop

Nel modo operativo HART-multipunto (più sensori ad un ingresso) è necessario impostare l'indirizzo prima della parametrizzazione. Trovate una più ampia descrizione di questa operazione nelle -Istruzioni d'uso- "*Tastierino di taratura con display*" o negli aiuti online del PACTware e/o DTM.



Parametrizzazione

Poiché il VEGAFLEX 67 è un misuratore di distanza, sarà misurata la distanza fra il sensore e la superficie del prodotto. Per visualizzare l'effettiva altezza di livello è necessario attribuire alla distanza misurata il valore percentuale dell'altezza. Per eseguire questa taratura impostate le distanze con serbatoio pieno e con serbatoio vuoto. Se questi valori non sono noti, potete eseguire la taratura con distanze corrispondenti per esempio a 10 % e a 90 %. Punto di partenza per le indicazioni di distanza è sempre la superficie di tenuta dell'attacco filettato o della flangia. In base a queste impostazioni sarà poi calcolata l'effettiva altezza di livello. Contemporaneamente il massimo campo di lavoro del sensore si riduce al campo effettivamente necessario.

Il livello attuale non ha nessuna importanza durante questa taratura, poiché la taratura di min./max. viene sempre eseguita senza variazione di livello. Potete perciò eseguire queste impostazioni prima d'installare l'apparecchio.

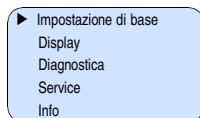
Per eseguire una calibrazione ottimale è opportuno scegliere nel menù principale "*Impostazione di base*" le singole voci dei sottomenù in successione e correggerle dei corretti parametri.

Iniziate ora la vostra parametrizzazione con le seguenti voci menù dell'-Impostazione di base-:

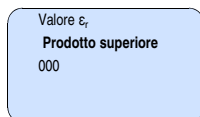
Eeguire la taratura di min.

Procedere nel modo seguente:

- 1 Passate dall'indicazione del valore di misura al menù principale, premendo **[OK]**.

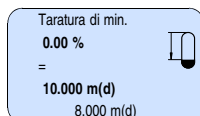


- 2 Selezionare la voce menù "Impostazione di base" con **[->]** e confermare con **[OK]**. Appare ora la voce menù "Valore ϵ_r ".



- 3 Immettete il valore ϵ_r del prodotto superiore e confermate con **[OK]**.

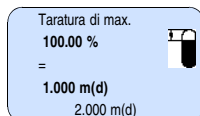
Memorizzate le impostazioni con **[OK]** e con **[->]** passate alla taratura di min.



- 4 Preparate con **[OK]** il valore percentuale da editare e con **[->]** spostate il cursore sulla posizione desiderata. Impostate il valore percentuale desiderato con **[+]** e memorizzate con **[OK]**. Il cursore salta sul valore della distanza.
- 5 Impostate il valore percentuale relativo alla distanza in metri con serbatoio vuoto (per es. distanza del sensore dal fondo del serbatoio).
- 6 Memorizzate le impostazioni con **[OK]** e passate alla taratura di max. con **[->]**.

Eeguire la taratura di max.

Procedere nel modo seguente:

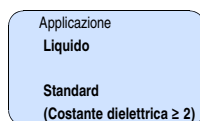


- 1 Preparate con **[OK]** il valore percentuale da editare e con **[->]** spostate il cursore sulla posizione desiderata. Impostate il valore percentuale desiderato con **[+]** e memorizzate con **[OK]**. Il cursore salta sul valore della distanza.

- Impostate il valore percentuale, relativo alla distanza in metri con serbatoio pieno. Non dimenticate che il massimo livello deve trovarsi al di sotto della zona morta.
- Memorizzate le impostazioni con **[OK]**.

Applicazione

Ogni prodotto possiede particolari caratteristiche di riflessione. Nel caso di liquidi possono aggiungersi come fattori di disturbo superfici agitate e formazioni di schiuma, che nel caso di solidi saranno invece provocati da formazioni di polvere, con di materiale e da echi aggiuntivi, provenienti dalla parete del serbatoio. Per adeguare il sensore a queste differenti condizioni di misura, dovrete dapprima selezionare in questa voce menù, sotto "*Prodotto*", "*Liquido*" oppure "*Solido4*".



I prodotti possiedono caratteristiche di riflessione differenti in base alla loro costante dielettrica relativa (valore ϵ_r). Esiste perciò un'ulteriore possibilità di scelta.

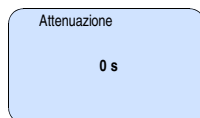
Alla voce "*Sensibilità*" è possibile selezionare "*Standard (costante dielettrica ≥ 2)*" oppure "*Sensibilità elevata (costante dielettrica < 2)*".

In questo modo si ottiene l'ottimale adeguamento del sensore al prodotto ed una più elevata sicurezza di misura, soprattutto su prodotti con cattive caratteristiche di riflessione.

Immettete i parametri desiderati con i relativi tasti, salvate le impostazioni e passate alla successiva voce di menu con il tasto **[->]**.

Attenuazione

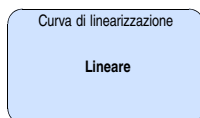
Per sopprimere oscillazioni del valore di misura, causate per es. da superfici agitate del prodotto, impostate un'attenuazione. Questo tempo d'integrazione può essere compreso fra 0 e 999 secondi. Tenete presente che in questo modo rallenta anche il tempo di reazione della misurazione e che il sensore reagisce con ritardo a rapide variazioni del valore di misura. In linea di massima sono sufficienti pochi secondi per attenuare l'indicazione del valore di misura.



Immettete i parametri desiderati con i relativi tasti, salvate le impostazioni e passate alla successiva voce di menu con il tasto **[->]**.

Curva di linearizzazione

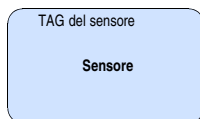
È necessario eseguire la linearizzazione di tutti i serbatoi il cui volume non aumenta linearmente con l'altezza di livello - per es. i serbatoi cilindrici orizzontali o i serbatoi sferici - e per i quali si desidera l'indicazione del volume. Esistono a questo scopo apposite curve di linearizzazione, che indicano il rapporto fra altezza percentuale e volume del serbatoio. Attivando l'idonea curva sarà visualizzato il corretto volume percentuale del serbatoio. Se non desiderate indicare il volume in percentuale, bensì per esempio in litri o in chilogrammi, potete impostare un valore scalare alla voce menu "Display".



Immettete i parametri desiderati con i relativi tasti, salvate le impostazioni e passate alla successiva voce di menu con il tasto **[->]**.

TAG del sensore

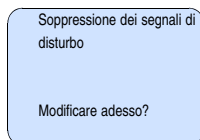
In questa voce menù assegnate al sensore una chiara denominazione, per es. il nome del punto di misura, del serbatoio o del prodotto. Nei sistemi digitali e nella documentazione di grossi impianti è opportuno impostare una diversa denominazione per ogni punto di misura per identificarlo poi con sicurezza.



Questa voce menù conclude l'impostazione di base e voi potete ritornare nel menù principale col tasto **[ESC]**.

Soppressione dei segnali di disturbo

Lunghi tronchetti o strutture interne al serbatoio, come per es. tiranti o agitatori, adesioni o cordoni di saldatura nelle pareti del serbatoio, provocano riflessioni di disturbo, che possono compromettere la precisione di misura. La soppressione dei segnali di disturbo rileva, identifica e memorizza questi segnali di disturbo, che saranno ignorati durante la misurazione del livello. L'operazione dovrebbe essere eseguita con livello basso, per riuscire a rilevare tutte le riflessioni di disturbo.



Procedere nel modo seguente:

- 1 Passate dall'indicazione del valore di misura al menù principale, premendo **[OK]**.

- 2 Selezionate la voce menù *Service* con **[->]** e confermate con **[OK]**. Apparirà la voce menù *"Soppressione dei segnali di disturbo"*
- 3 Confermate *"Soppressione dei segnali di disturbo - modificare adesso"* con **[OK]** e selezionate il menù situato sotto *"Nuova creazione"*. Impostate l'effettiva distanza dal sensore alla superficie del prodotto. Tutti i segnali di disturbo presenti in questo campo saranno rilevati dal sensore e memorizzati dopo la conferma con **[OK]**.

**Avviso:**

Controllate la distanza dalla superficie del prodotto, poiché una errata impostazione (valore troppo elevato) del livello attuale viene memorizzata come segnale di disturbo. In questo caso il sensore non sarà più in grado di misurare il livello in questo campo.

Copiare dati del sensore

Questa funzione consente la lettura dei dati di parametrizzazione e la scrittura dei dati di parametrizzazione nel sensore mediante il tastierino di taratura con display. Trovate una descrizione della funzione nelle Istruzioni d'uso- *"Tastierino di taratura con display"*.

Con questa funzione leggete e/o scrivete i seguenti dati:

- Rappresentazione del valore di misura
- Calibrazione
- Prodotto
- Forma del serbatoio
- Attenuazione
- Curva di linearizzazione
- TAG del sensore
- Valore d'indicazione
- Unità d'indicazione
- Impostazione valori scalari
- Uscita in corrente
- Unità di taratura
- Lingua
- Sensibilità
- Costante dielettrica relativa

Non è possibile leggere e/o scrivere i seguenti importanti dati di sicurezza:

- Modo operativo HART
- PIN
- SIL
- Lunghezza sensore/Tipo sensore
- Soppressione dei segnali di disturbo

Copiare dati del sensore

Copiare dati del sensore?

Reset**Impostazione di base**

Se eseguite la funzione di "Reset", il sensore riporta ai valori di reset i valori delle seguenti voci menù (vedi tabella):¹⁾

Saranno ripristinati i seguenti valori.

Funzione	Valore di reset
Taratura di max.	Distanza, zona morta superiore
Taratura di min. - Esecuzione a barra/coassiale	Distanza, lunghezza sensore fornita
Taratura di min. - Esecuzione a fune	Distanza, zona morta inferiore
Attenuazione ti	0 s
Linearizzazione	Lineare
TAG del sensore	Sensore
Display	Distanza
Uscita in corrente - Caratteristica	4 ... 20 mA
Uscita in corrente - Max. corrente	20 mA
Uscita in corrente - Min. corrente	4 mA
Uscita in corrente - Disturbo	< 3.6 mA
Applicazione . Esecuzione a barra/coassiale	Liquido
Applicazione - Esecuzione a fune	Solidi in pezzatura

I valori delle seguenti voci menù, col "Reset" **non** saranno riportati ai valori di reset (vedi tabella):

Voce di menu	Valore di reset
Illuminazione	nessun reset
Lingua	nessun reset
SIL	nessun reset
Modo operativo HART	nessun reset

Regolazione di laboratorio

Come impostazione di base, tuttavia tutti i parametri speciali saranno riportati ai valori di default. ²⁾

Indicatore valori di picco

I valori di min. e max. saranno riportati al valore attuale

¹⁾ Impostazione di base specifica del sensore.

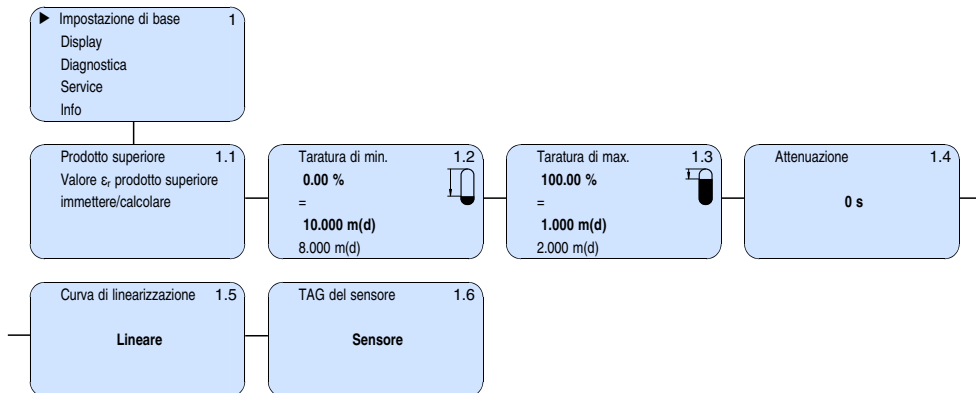
²⁾ I parametri speciali sono quelli impostati col software di servizio PACTware sul livello di servizio specifico del cliente.

Impostazioni opzionali

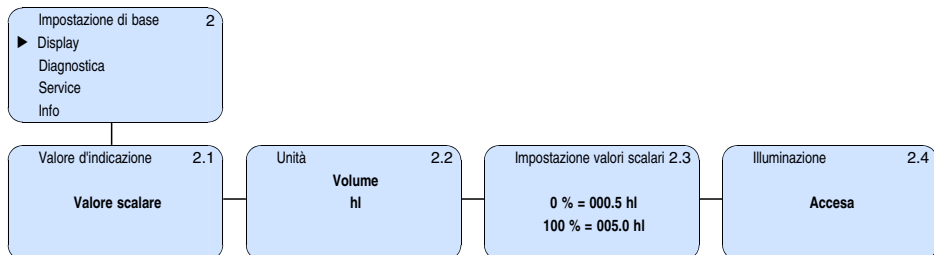
La seguente architettura del menù illustra ulteriori possibilità di regolazione e di diagnostica, come per es. indicazione dei valori scalari, simulazione o rappresentazione di curve di tendenza. Trovate una dettagliata descrizione di queste voci menù nelle -Istruzioni d'uso- del "*Tastierino di taratura con display*".

6.5 Architettura del menu

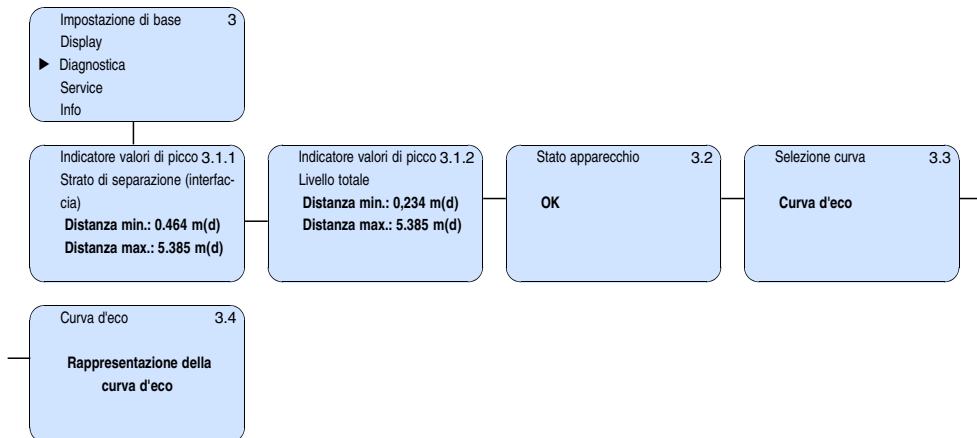
Impostazione di base



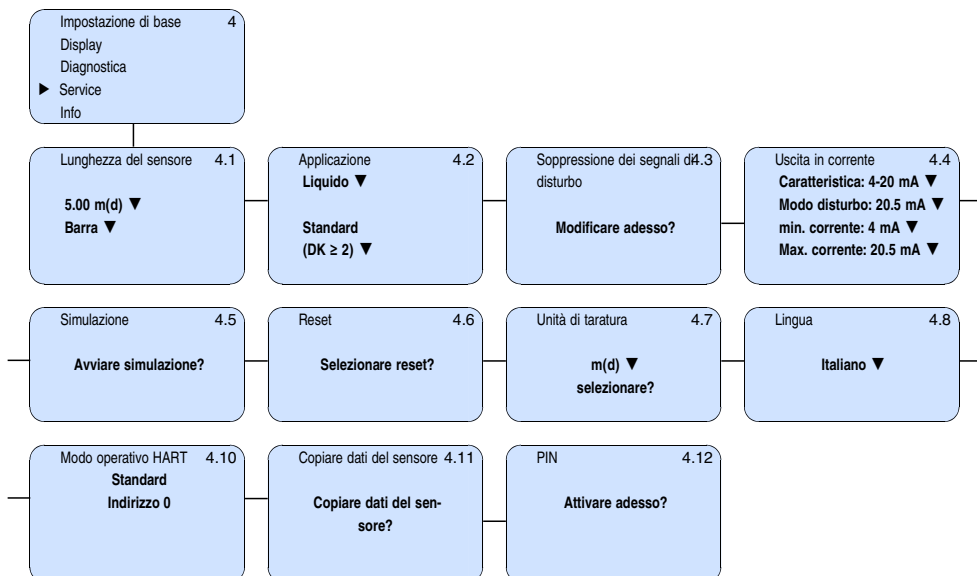
Display



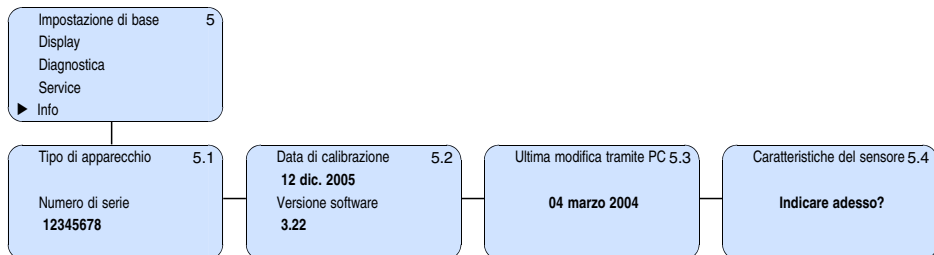
Diagnostica



Service



Info



6.6 Protezione dei dati di parametrizzazione

È consigliabile annotare i dati impostati, per es. su questo manuale e poi archivarli. Saranno così disponibili per ogni futura esigenza.

Se il VEGAFLEX 67 è corredato del tastierino di taratura con display, qui potete leggere i principali dati del sensore. Il procedimento è descritto nelle -Istruzioni d'uso- "*Tastierino di taratura con display*" alla voce menù "*Copiare dati del sensore*". I dati restano memorizzati anche nel caso di mancanza di tensione del sensore.

Nel caso di sostituzione del sensore, inserite il tastierino di taratura con display nel nuovo apparecchio, sul quale riporterete tutti i dati, attivando la voce "*Copiare dati del sensore*".

7 Mettere in servizio con PACTware con altri programmi di servizio

7.1 Collegamento del PC

VEGACONNECT direttamente al sensore

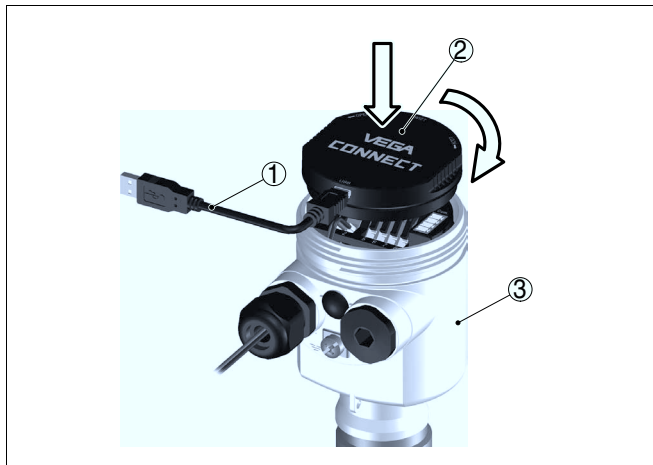


Figura 12: Collegamento diretto del PC al sensore via VEGACONNECT

- 1 Cavo USB di collegamento al PC
- 2 VEGACONNECT
- 3 Sensore

VEGACONNECT esterno

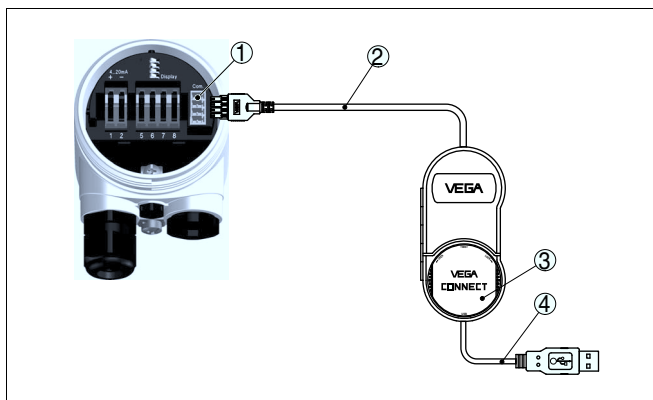


Figura 13: Collegamento via VEGACONNECT esterno

- 1 Interfaccia bus I²C (Com.) del sensore
- 2 Cavo di collegamento I²C del VEGACONNECT
- 3 VEGACONNECT
- 4 Cavo USB di collegamento al PC

Componenti necessari:

- VEGAFLEX 67
- PC con PACTware e VEGA-DTM idoneo
- VEGACONNECT
- Alimentatore o sistema d'elaborazione

Collegamento via HART

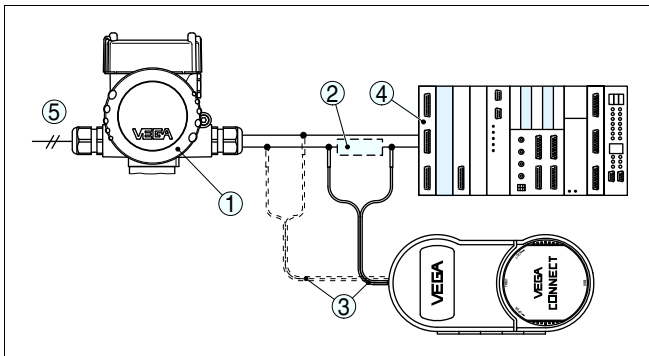


Figura 14: Collegamento del PC via HART alla linea del segnale

- 1 VEGAFLEX 67
- 2 Resistenza HART 250 Ω (opzionale in base all'elaborazione)
- 3 Cavo di collegamento con spinotti di 2 mm e morsetti
- 4 Sistema d'elaborazione/PLC/Alimentazione in tensione

Componenti necessari:

- VEGAFLEX 67
- PC con PACTware e VEGA-DTM idoneo
- VEGACONNECT 4
- Resistenza HART ca. 250 Ω
- Alimentatore o sistema d'elaborazione



Avviso:

Nel caso di alimentatori con resistenza HART integrata (resistenza interna ca. 250 Ω) non occorre una ulteriore resistenza esterna. Ciò vale per es. per gli apparecchi VEGATRENN 149A, VEGADIS 371, VEGAMET 381. Anche le più comuni barriere di separazione Ex sono corredate nella maggior parte dei casi di una sufficiente resistenza di limitazione di corrente. In questi casi il VEGACONNECT 4 può essere collegato in parallelo alla linea 4 ... 20 mA.

7.2 Parametrizzazione con PACTware

Ulteriori operazioni di messa in servizio sono descritte nelle Istruzioni d'uso- "DTM-Collection/PACTware", allegate ad ogni CD e scaricabili dalla homepage. Una dettagliata descrizione è disponibile negli aiuti online di PACTware e nei VEGA-DTM.

**Avviso:**

Per eseguire la messa in servizio del VEGAFLEX 67 é necessaria la DTM-Collection nella versione attuale.

Tutti i VEGA-DTM attualmente disponibili sono raccolti in una DTM-Collection su CD e potete riceverli dalla vostra filiale VEGA, pagando un piccolo contributo spese. Questo CD contiene anche la versione PACTware attuale.

Potete inoltre scaricare gratuitamente questa DTM-Collection, PACTware compreso, nella versione base via internet . Andate a questo scopo via www.vega.com e "Downloads" alla voce "Software".

7.3 Parametrizzazione con AMS™ e PDM

Per i sensori VEGA sono disponibili anche descrizioni apparecchio come DD e/o EDD per il programma di servizio AMS™ e PDM. Le descrizioni apparecchio sono già contenute nelle versioni attuali di AMS™ e PDM.

Per le vecchie versioni di AMS™ e PDM le descrizioni possono essere caricate gratuitamente via Internet. Andate a questo scopo, via www.vega.com e "Downloads" alla voce "Software".

7.4 Protezione dei dati di parametrizzazione

E' consigliabile annotare e memorizzare i dati di parametrizzazione. Saranno così disponibili per ogni eventuale futura esigenza.

La DTM-Collection VEGA e il PACTware nella versione professionale con licenza, vi offrono tutti i tool di programmazione necessari ad una sistematica documentazione e memorizzazione del progetto.

8 Verifica periodica ed eliminazione dei disturbi

8.1 Manutenzione

L'apparecchio, usato in modo appropriato durante il normale funzionamento, non richiede una particolare manutenzione.

8.2 Eliminazione di anomalie

Comportamento in caso di disturbi

È responsabilità del gestore dell'impianto prendere le necessarie misure per eliminare i guasti e le disfunzioni che eventualmente si presentassero.

Cause di disturbo

Il VEGAFLEX 67 vi offre la massima sicurezza funzionale. È tuttavia possibile che durante il funzionamento si verifichino disturbi. Queste le possibili cause:

- Sensore
- Processo
- Alimentazione in tensione
- Elaborazione del segnale

Eliminazione di anomalie

Controllate prima di tutto il segnale d'uscita ed eseguite l'elaborazione dei messaggi d'errore attraverso il tastierino di taratura con display. Il procedimento è descritto qui sotto. Un PC con il software PACTware e l'adeguato DTM offre ulteriori ampie funzioni di diagnostica. In molti casi con questo sistema riuscirete a stabilire la causa dei disturbi e potrete eliminarli.

Hotline di assistenza 24 ore su 24

Se non si dovesse ottenere alcun risultato, chiamare la Service Hotline VEGA al numero **+49 1805 858550**.

La hotline è disponibile 7 giorni su 7, 24 ore su 24. Questo servizio è offerto in lingua inglese poiché è a disposizione dei nostri clienti in tutto il mondo. È gratuito, sono a vostro carico solo le spese telefoniche.

Controllare il segnale 4 ... 20 mA

Collegare secondo lo schema elettrico un multimetro portatile nell'idoneo campo di misura. La seguente tabella descrive gli eventuali errori del segnale in corrente e i possibili rimedi.

Errore	Causa	Eliminazione
Segnale 4...20mA instabile	Oscillazioni del livello	Impostare l'attenuazione attraverso il tastierino di taratura con display

Errore	Causa	Eliminazione
Segnale 4...20mA assente	Collegamento elettrico difettoso	Controllare il collegamento secondo il capitolo " <i>Operazioni di collegamento</i> " ed eventualmente correggere secondo il capitolo " <i>Schema elettrico</i> "
	Manca alimentazione in tensione	Controllare che i collegamenti non siano interrotti, eventualmente ripristinarli
	Tensione di alimentazione troppo bassa e(o) impedenza del carico troppo alta	Controllare ed adeguare
Segnale in corrente superiore a 22 mA o inferiore a 3,6 mA	Unità elettronica del sensore difettosa	Sostituire l'apparecchio o inviarlo in riparazione



Per gli impieghi Ex attenersi alle regole previste per l'accoppiamento elettrico dei circuiti elettrici a sicurezza intrinseca.

Segnalazioni di errore attraverso il tastierino di taratura con display

Il tastierino di taratura con display visualizza errori mediante appositi codici. La seguente tabella descrive i codici di errore con stato secondo NE 107 e fornisce indicazioni relative alla causa e ai possibili rimedi.

Stato secondo NE 107	Codice d'errore	Testo del messaggio	Causa/Eliminazione
Guasto	E013	Nessun valore di misura disponibile	Sensore in fase d'inizializzazione
		Nessun valore di misura disponibile	Il sensore non trova nessun eco, per es. a causa d'installazione o parametrizzazione errata
		Nessun valore di misura disponibile	Immissione errata della lunghezza del sensore
	E017	Escursione taratura troppo piccola	Taratura non entro i limiti della specifica. Eseguire nuovamente la taratura, ampliando la distanza fra min. e max.
	E036	Software non funzionante	Aggiornamento software fallito o interrotto Ripetere l'aggiornamento
	E042	Errore di hardware, elettronica difettosa	Sostituire l'apparecchio o inviarlo in riparazione
	E043	Errore di hardware, elettronica difettosa	Sostituire l'apparecchio o inviarlo in riparazione

Comportamento dopo l'eliminazione dei disturbi

A seconda della causa del disturbo e dei rimedi applicati, occorrerà eventualmente eseguire nuovamente le operazioni descritte nel capitolo "Messa in servizio".

8.3 Sostituzione dell'unità elettronica

In caso di difetto, l'unità elettronica può essere sostituita dall'utente.



Nelle applicazioni Ex usare unicamente un apparecchio e un'unità elettronica con omologazione Ex.

Se non disponete di una unità elettronica sul posto, potete ordinarla alla vostra filiale VEGA.

Numero di serie del sensore

La nuova elettronica deve contenere le impostazioni del sensore, caricabili come segue:

- In officina da VEGA
- sul posto dall'utente

In entrambi i casi occorre indicare il numero di serie del sensore, rintracciabile sulla targhetta d'identificazione dell'apparecchio, all'interno della custodia o sulla bolla di consegna.

**Informazione:**

Per il caricamento sul posto è necessario dapprima scaricare da internet i dati dell'ordine (vedi -Istruzioni d'uso "Unità elettronica").

Correlazione

Le unità elettroniche sono di volta in volta idonee ai relativi sensori e i differenziano anche per quanto riguarda l'uscita del segnale e/o l'alimentazione.

4 ... 20 mA/HART - quadrifilare

L'unità elettronica FX-E.67V é adatta al VEGAFLEX 67 - 4 ... 20 mA/HART-quadrifilare:

- FX-E.67VX (X = senza omologazioni)

8.4 Aggiornamento del software

Potete stabilire la versione del software del VEGAFLEX 67:

- sulla targhetta d'identificazione dell'elettronica
- mediante il tastierino di taratura con display
- mediante PACTware

Nel nostro sito web www.vega.com trovate tutti gli archivi storici del software. Approfittate di questo vantaggio e registratevi per ricevere via e-mail tutti gli aggiornamenti.

Per l'aggiornamento software sono necessari i seguenti componenti:

- Sensore
- Alimentazione in tensione
- VEGACONNECT

- PC con PACTware
- Software attuale del sensore come file

Caricare sul PC il software del sensore

A questo scopo selezionare sulla nostra homepage "www.vega.com/downloads", "Software". Scegliere sotto "*Sensori/apparecchi plics*", "*Firmwareupdates*" la serie dei relativi apparecchi e la versione software. Caricare il file zip col tasto destro del mouse con "*Salva oggetto con nome*" per es. sul desktop del proprio PC. Fare clic con il tasto destro del mouse sulla cartella e scegliere "*Estrai tutto*". Memorizzare i file estratti per es. sul desktop.

Preparare aggiornamento

Collegare il sensore all'alimentazione in tensione e stabilire la connessione tra PC e apparecchio attraverso il convertitore d'interfaccia. Avviare PACTware e richiamare l'*assistente di progetto VEGA* tramite il menu "*Progetto*". Selezionare "*USB*" e "*Impostare apparecchio online*". Attivare l'assistente di progetto premendo "*Avvio*". L'assistente crea automaticamente la linea di collegamento al sensore e apre la finestra dei parametri "*Parametrizzazione online sensore #*". Chiudere questa finestra di parametrizzazione prima di eseguire i passi successivi.

Caricare il software nel sensore

Selezionare il sensore nel progetto tramite il tasto destro del mouse, poi selezionare "*Funzioni complementari*". Dopodiché fare clic su "*Aggiornamento software*". Si apre la finestra "*Aggiornamento software sensore #*". PACTware controlla ora i dati del sensore e mostra l'attuale versione hardware e software del sensore. Questa procedura dura ca. 60 s.

Premere il pulsante "*Aggiornare software*" e scegliere il file hex precedentemente estratto. In questo modo sarà avviato l'aggiornamento del software e i nuovi file saranno installati automaticamente. A seconda del tipo di sensore, questa procedura può durare fino a 1 ora. Infine appare il messaggio "*Aggiornamento software eseguito con successo*".

8.5 Riparazione dell'apparecchio

Per richiedere la riparazione procedere come descritto di seguito.

In Internet, alla nostra homepage www.vega.com sotto: "*Downloads - Formulare und Zertifikate - Reparaturformular*" potete scaricare un apposito formulario (23 KB).

L'utilizzo del modulo ci consente di eseguire più velocemente la riparazione.

- Stampare e compilare un modulo per ogni apparecchio
- Pulire l'apparecchio e imballarlo a prova d'urto
- Allegare il modulo compilato e una eventuale scheda di sicurezza, esternamente, sull'imballaggio

- Richiedere alla propria filiale l'indirizzo al quale rispedire l'apparecchio da riparare. Sul sito www.vega.com sotto "*Società - VEGA nel mondo*" (Company - VEGA worldwide) sono riportati gli indirizzi di tutte le filiali.

9 Smontaggio

9.1 Sequenza di smontaggio

**Attenzione:**

Prima di smontare l'apparecchio assicurarsi che non esistano condizioni di processo pericolose, per es. pressione nel serbatoio, alte temperature, prodotti aggressivi o tossici, ecc.

Seguire le indicazioni dei capitoli "*Montaggio*" e "*Collegamento all'alimentazione in tensione*" e procedere allo stesso modo, ma nella sequenza inversa.

9.2 Smaltimento

L'apparecchio è costruito con materiali che possono essere riciclati dalle aziende specializzate. Abbiamo realizzato perciò un'elettronica che può essere facilmente rimossa, costruita anch'essa con materiali riciclabili.

Direttiva WEEE 2002/96/UE

Questo apparecchio non è soggetto alla direttiva WEEE 2002/96/UE e alle relative leggi nazionali. Consegnare l'apparecchio direttamente ad un'azienda specializzata nel riciclaggio e non usare i luoghi di raccolta comunali, che, secondo la direttiva WEEE 2002/96/UE, sono previsti solo per materiale di scarto di privati.

Un corretto smaltimento evita danni all'uomo e all'ambiente e favorisce il riutilizzo di preziose materie prime.

Materiali: vedi "*Caratteristiche tecniche*"

Se non è possibile smaltire correttamente il vecchio apparecchio, rivolgersi a Vega per l'eventuale restituzione e il riciclaggio.

10 Appendice

10.1 Caratteristiche tecniche

Dati generali

Materiale 316L corrisponde a 1.4404 oppure 1.4435

Materiali, a contatto col prodotto

- | | |
|--|---|
| – Attacco di processo | PFA e TFM PTFE 1600 |
| – Barra: \varnothing 10 mm (0.394 in) | PFA e TFM PTFE 1600 |
| – Fune: \varnothing 4 mm (0.157 in) con peso tenditore (opzionale) | PFA e TFM PTFE 1600 |
| – Guarnizione di processo | procurata dal cliente (per apparecchi con attacco filettato: Klingersil C-4400 spedita con l'apparecchio) |

Materiali, non a contatto col prodotto

- | | |
|--|---|
| – Conduttore interno | 316L |
| – Stilo | 316L |
| – Fune | 316L |
| – Flangia | 316L |
| – Peso tenditore | 316L |
| – Custodia di alluminio pressofuso | Alluminio pressofuso AlSi10Mg, rivestito di polveri - base: poliestere |
| – Custodia di acciaio speciale - microfusione | 316L |
| – Guarnizione tra custodia e coperchio della custodia | NBR (custodia di acciaio speciale, microfuso), silicone (custodia di alluminio) |
| – Finestrella nel coperchio della custodia (opzionale) | Policarbonato |
| – Morsetto di terra | 316L |

Coppia di serraggio delle viti della flangia (min.) 60 Nm (44.25 lbf ft)

Finitura superficiale (barra, fune) $R_a < 0,8 \mu\text{m}$

Attacchi di processo

- | | |
|--|--|
| – Filettatura gas, cilindrica (DIN 3852-A) | G $\frac{3}{4}$ A, G1 A, G1 $\frac{1}{2}$ A |
| – Filettatura gas americana, conica (ASME B1.20.1) | $\frac{3}{4}$ NPT, 1 NPT, 1 $\frac{1}{2}$ NPT |
| – Flange | DIN da DN 25, ANSI da 1" |
| – Attacchi per generi alimentari | Girella DN 40 PN 40, girella DN 50 PN 25, Tri-Clamp 2" PN 16, Tri-Clamp 3" PN 16 |

Peso

- | | |
|---|--|
| – Peso dell'apparecchio (in base all'attacco di processo) | ca. 0,8 ... 8 kg (0.176 ... 17.64 lbs) |
| – Barra: \varnothing 10 mm (0.394 in) | ca. 620 g/m (6.7 oz/ft) |

- Funne: \varnothing 4 mm (0.157 in)	ca. 80 g/m (0.86 oz/ft)
- Peso tenditore	325 g (11.5 oz)
Spessore isolamento	
- Esecuzione a stilo	2 mm (0.08 in)
- Esecuzione a fune	0,75 mm (0.03 in) nel peso tenditore e all'inizio della fune: 2 mm (0.08 in)
Lunghezza sonda di misura L (da superficie di tenuta), non accorciabile	
- Barra: \varnothing 10 mm (0.394 in)	fino a 4 m (13.12 ft)
- Precisione del taglio a misura - barra	< 1 mm (0.039 in)
- Funne: \varnothing 4 mm (0.157 in)	fino a 32 m (105 ft)
- Precisione del taglio a misura - fune	$\pm 0,05$ %
Carico radiale - Barra: \varnothing 10 mm (0.394 in)	4 Nm (3 lbf ft)
Max. carico di trazione fune: \varnothing 4 mm (0.157 in)	2 KN (450 lbf)

Valore in ingresso

Grandezza di misura	livello di liquidi
Minima costante dielettrica relativa (prodotto inferiore)	superiore di 10 al valore ϵ_r del prodotto superiore
Minimo spessore dello strato (prodotto superiore)	> 100 mm (3.937 in) Al raggiungimento del minimo spessore dello strato, il valore di misura si discosta dall'effettivo livello.
Massimo spessore dello strato (prodotto superiore)	
- Costante dielettrica relativa (prodotto superiore) 10	6 m (19.69 ft)
- Costante dielettrica relativa (prodotto superiore) 5	10 m (32.81 in)
- Costante dielettrica relativa (prodotto superiore) 2	20 m (65.61 in)
Minima costante dielettrica relativa (prodotto superiore) - Esecuzione a barra, a fune	$\epsilon_r > 1,6$

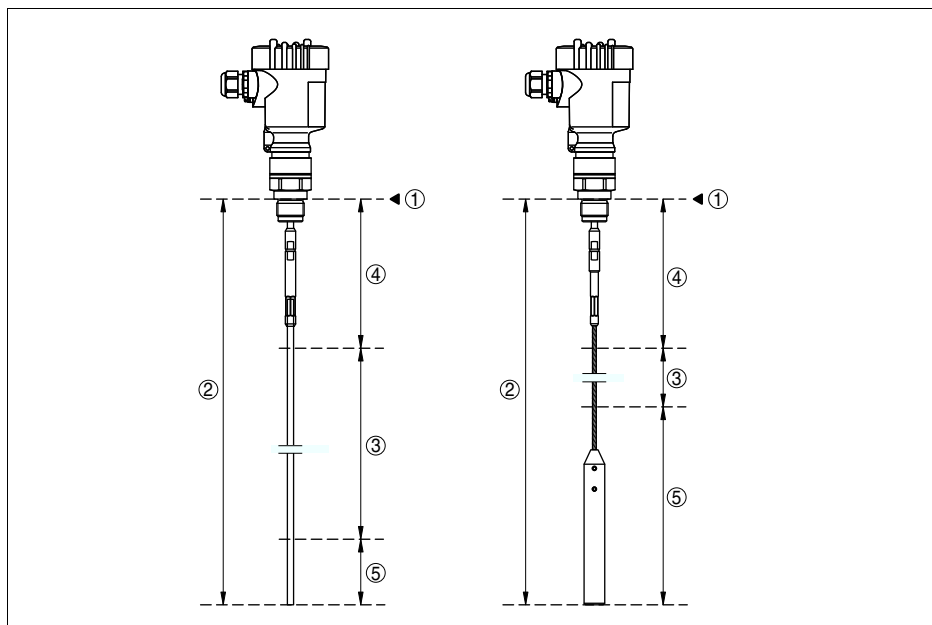


Figura 15: Campi di misura del VEGAFLEX 67 - Esecuzione a barra/a fune

- 1 Livello di riferimento
- 2 Lunghezza sonda di misura
- 3 Campo di misura (taratura di laboratorio riferita al campo di misura su acqua)
- 4 Zona morta superiore (vedi diagramma sotto precisione di misura - zona grigia)
- 5 Zona morta inferiore (vedi diagramma sotto precisione di misura - zona grigia)

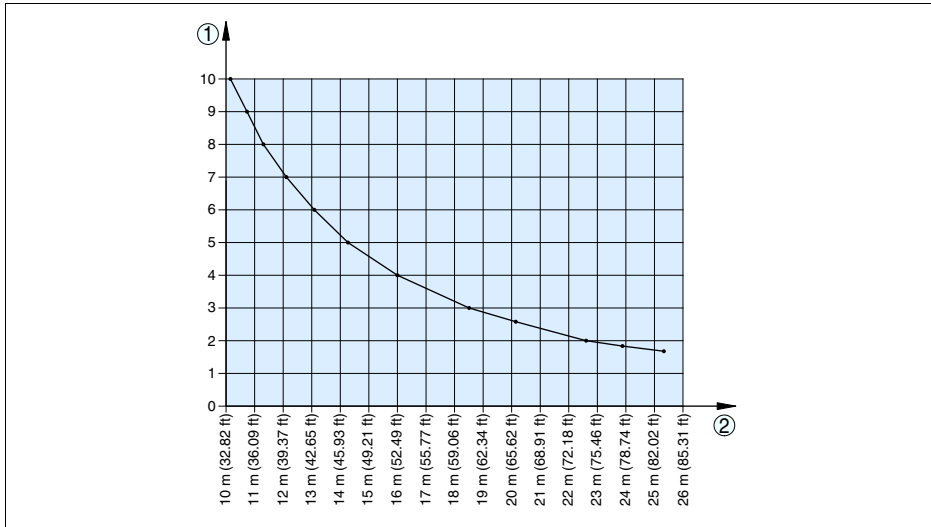


Figura 16: Rapporto fra la costante dielettrica relativa (ϵ_r) del prodotto superiore e la massima lunghezza della sonda di misura

- 1 Costante dielettrica relativa (ϵ_r) del prodotto superiore
 2 Massima lunghezza della sonda di misura

Grandezza in uscita

Segnale di uscita	4 ... 20 mA/HART (attivo)
Tempo di ciclo	min. 1 s (in base alla parametrizzazione)
Risoluzione del segnale	1,6 μ A
Segnale di guasto uscita in corrente (impostabile)	valore mA invariato, 20,5 mA, 22 mA, < 3,6 mA
Max. corrente in uscita	22 mA
Carico	vedi diagramma di carico in -Alimentazione in tensione-
Attenuazione (63% della grandezza in ingresso)	0 ... 999 s, impostabile
Condizioni NAMUR realizzate	NE 43
Valori in uscita HART	
– Valore HART (Primary Value)	Distanza dall'interfaccia (d1)
– Valore HART (Secondary Value)	Altezza dell'interfaccia - valore scalare (h1)
– Valore HART (3rd Value)	Distanza dal livello (d2)
– Valore HART (4th Value)	Altezza del livello - valore scalare (h2)

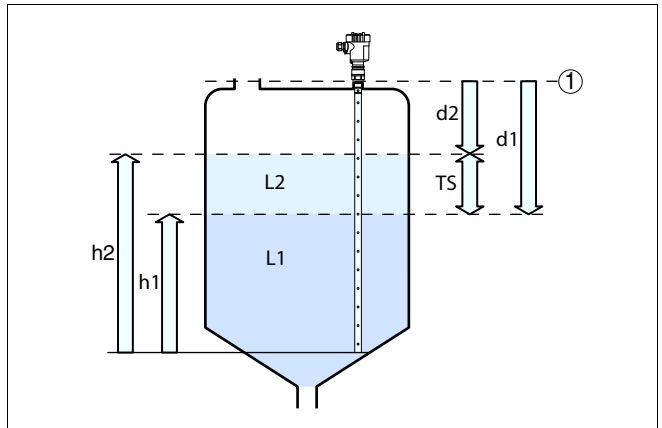


Figura 17: Misura d'interfaccia (l'interfaccia si trova fra L1 e L2)

- 1 Livello di riferimento
- d1 Distanza dall'interfaccia (Primary Value)
- d2 Distanza dal livello (3rd Value)
- TS Densità del prodotto superiore (d1 - d2)
- h1 Altezza - Interfaccia (Secondary Value)
- h2 Altezza - Livello (4th Value)
- L1 Prodotto inferiore
- L2 Prodotto superiore

Risoluzione di misura digitale > 1 mm (0.039 in)

Precisione di misura (conforme a DIN EN 60770-1)

Condizioni di riferimento e di processo secondo DIN EN 61298-1

- Temperatura +18 ... +30 °C (+64 ... +86 °F)
- Umidità relativa dell'aria 45 ... 75 %
- Pressione atmosferica +860 ... +1060 mbar/+86 ... +106 kPa (+12.5 ... +15.4 psig)
- Fase d'emulsione < 2 mm (< 0.079 in)

Condizioni di riferimento per il montaggio

- Distanza minima da strutture > 500 mm (19.69 in)
- Serbatoio metallico, ø 1 m (3.281 ft), montaggio radiale, attacco di processo allo stesso livello del cielo del serbatoio
- Prodotto Olio/acqua (valore Er ~2,0)
- Montaggio l'estremità della sonda di misura non tocca il fondo del serbatoio

Parametrizzazione sensore soppressione dei segnali di disturbo eseguita nelle applicazioni su solidi in pezzatura, in generale

non è opportuna la soppressione dei segnali di disturbo. La precisione di misura dipende fortemente dal tipo di applicazione. Non sono perciò possibili informazioni garantite di precisione.

Scostamento di misura

vedi diagrammi

I valori di precisione dei diagrammi si riferiscono all'interfaccia.

In base alle condizioni di montaggio possono verificarsi scostamenti, eliminabili con un adeguamento della taratura o una modifica dell'offset del valore di misura nel modo service DTM.

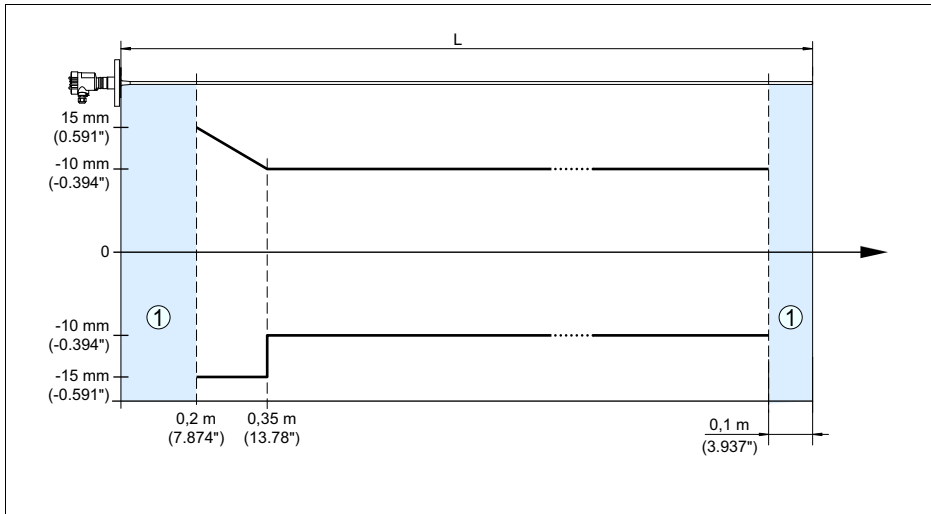


Figura 18: Scostamento di misura VEGAFLEX 67 in esecuzione a barra

- 1 Zona morta - in questa area non è possibile eseguire la misura
- L Lunghezza sonda di misura

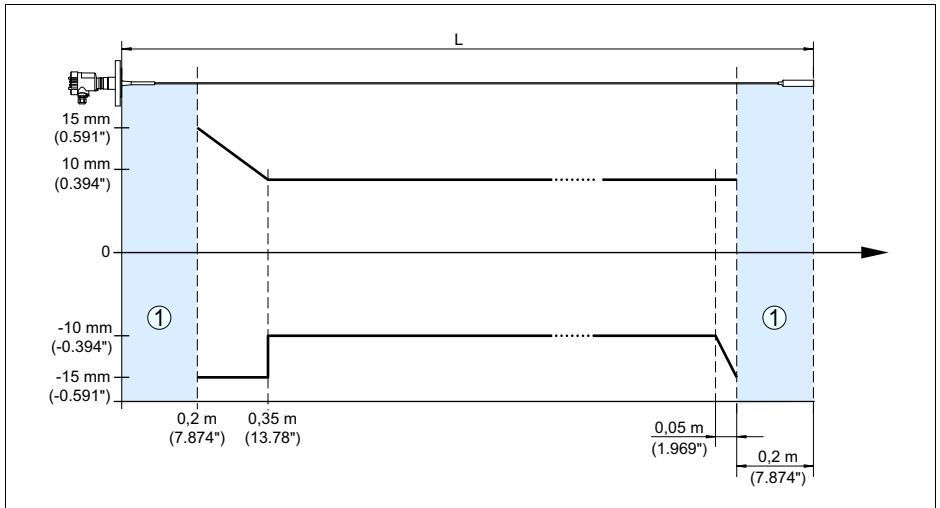


Figura 19: Scostamento di misura VEGAFLEX 67 in esecuzione a fune

- 1 Zona morta - in questa area non è possibile eseguire la misura
- L Lunghezza sonda di misura

Influenza della temperatura ambiente sull'elettronica del sensore

Deriva termica	0,03 %/10 K riferita al max. campo di misura e/o max. 0,3 %
Deriva termica - Uscita digitale	3 mm/10 K riferita al max. campo di misura e/o max. 10 mm

Condizioni ambientali

Temperatura ambiente, di stoccaggio e di trasporto	-40 ... +70 °C (-40 ... +158 °F)
--	----------------------------------

Condizioni di processo

Pressione di processo	
- Esecuzione a flangia ≤ 2"/DN 50	-0,5 ... +16 bar/-50 ... +1600 kPa (-7.3 ... +232 psig), in base all'attacco di processo
- Esecuzione a flangia > 2"/DN 50	-0,2 ... +16 bar/-20 ... +1600 kPa (-2.9 ... +232 psig), in base all'attacco di processo
Temperatura di processo (temperatura della flangia)	-40 ... +150 °C (-40 ... +302 °F)
	L'errore di misura derivante dalla condizioni di processo si mantiene nel campo di pressione e di temperatura indicati sotto 1 %.

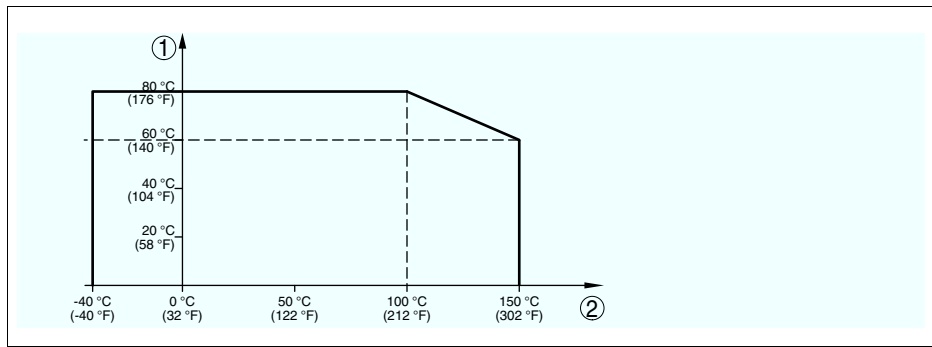


Figura 20: Temperatura ambiente - Temperatura di processo

- 1 Temperatura ambiente
2 Temperatura di processo (in base al materiale della guarnizione)

Dati elettro-meccanici - Esecuzione IP 66/IP 67

Passacavo

- Custodia a due camere
 - 1 x pressacavo M20 x 1,5 (cavo: \varnothing 5 ... 9 mm), 1 x tappo cieco M20 x 1,5; connettore M12 x 1 per VEGADIS 61 (opzionale)
- oppure:
 - 1 x tappo filettato 1/2 NPT, 1 x tappo cieco 1/2 NPT, connettore M12 x 1 per VEGADIS 61 (opzionale)
- oppure:
 - 1 x connettore (in base all'esecuzione), 1 x tappo cieco M20 x 1,5; connettore M12 x 1 per VEGADIS 61 (opzionale)

Morsetti a molla per sezione del cavo < 2,5 mm² (AWG 14)

Tastierino di taratura con display

Alimentazione in tensione e trasmissione dati	Tramite il sensore
Visualizzazione	Display LC a matrice di punti
Elementi di servizio	4 tasti
Tipo di protezione	
- non installato	IP 20
- installato nel sensore senza coperchio	IP 40
Materiali	
- Custodia	ABS
- Finestrella	Lamina di poliestere

Alimentazione in tensione

Tensione d'esercizio

– Apparecchio non Ex ed Ex-d 20 ... 72 V DC, 20 ... 253 V AC, 50/60 Hz

Max. potenza assorbita 4 VA; 2,1 W

Protezioni elettriche

Tipo di protezione IP 66/IP 67

Categoria di sovratensione III

Classe di protezione I

Omologazioni

Gli apparecchi con omologazioni possono avere dati tecnici differenti a seconda del modello.

Per questi apparecchi è quindi necessario rispettare i relativi documenti d'omologazione, che fanno parte della fornitura dell'apparecchio o possono essere scaricati da www.vega.com via "VEGA Tools" e "serial number search" ed anche via "Downloads" e "Omologazioni".

10.2 Dimensioni

I seguenti disegni quotati illustrano solo alcune delle possibili esecuzioni. Disegni quotati dettagliati possono essere scaricati dal sito www.vega.com sotto "Downloads" e "Disegni".

Custodia

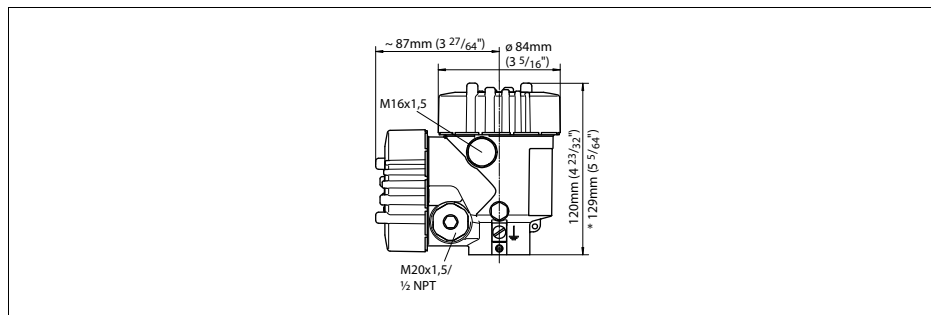


Figura 21: Custodia a due camere (con tastierino di taratura con display incorporato l'altezza della custodia aumenta di 9 mm/0.35 in)

VEGAFLEX 67, esecuzione a flangia

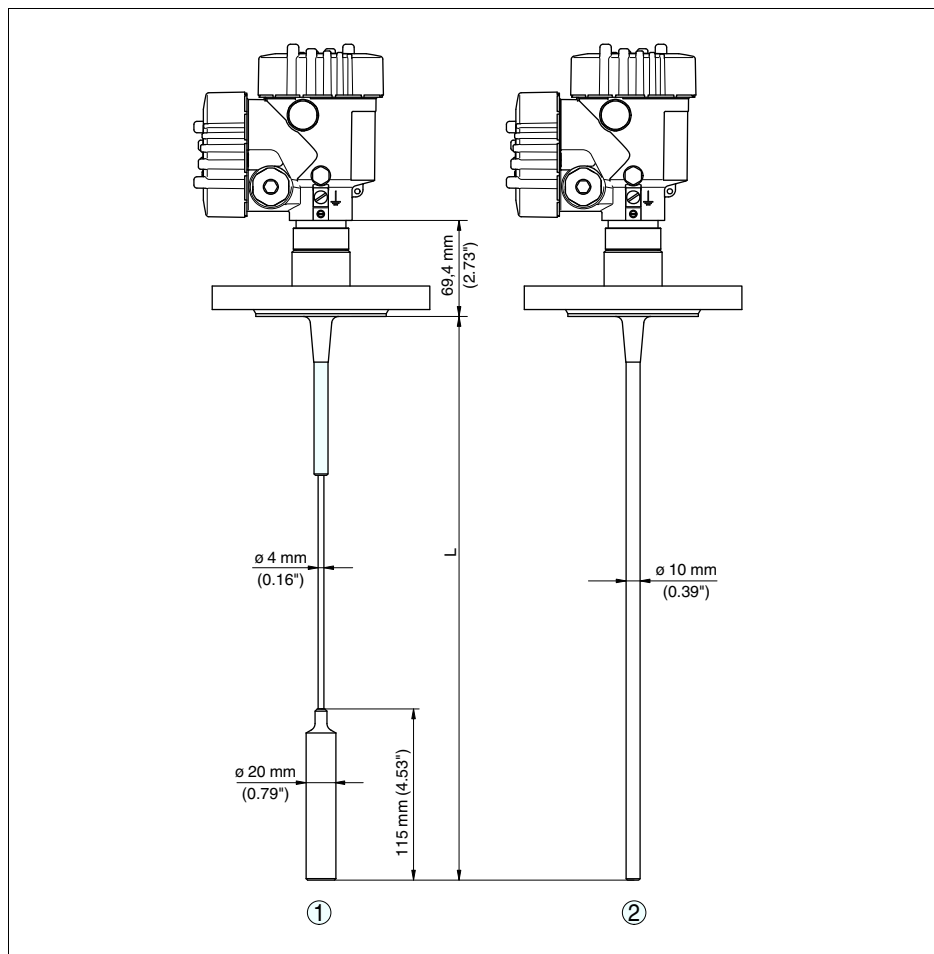


Figura 22: VEGAFLEX 67, esecuzione a flangia

L Lunghezza sensore, vedi capitolo "Dati tecnici"

1 Esecuzione a fune con attacco a flangia

2 Modello a stilo con attacco a flangia

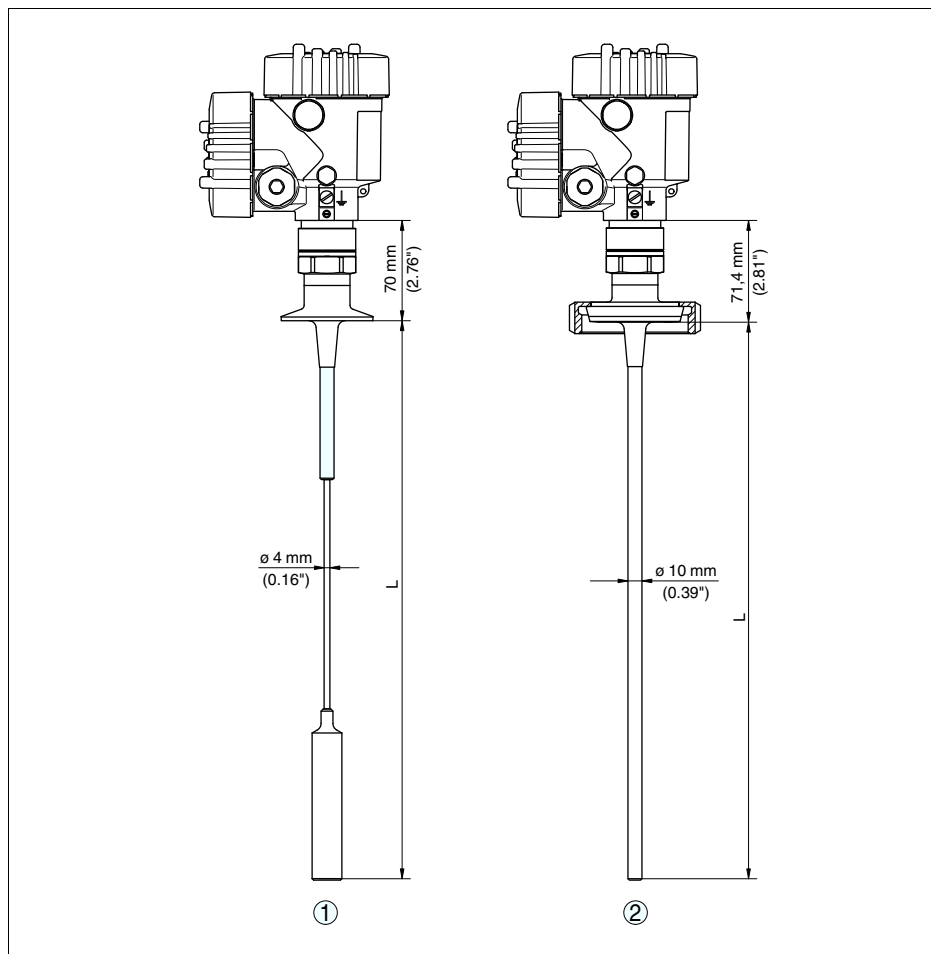
VEGAFLEX 67 , esecuzioni per generi alimentari

Figura 23: VEGAFLEX 67 , esecuzioni per generi alimentari

L Lunghezza sensore, vedi capitolo "Dati tecnici"

1 Clamp

2 Attacco rapido filettato

10.3 Diritti di proprietà industriale

VEGA product lines are global protected by industrial property rights. Further information see <http://www.vega.com>.

Only in U.S.A.: Further information see patent label at the sensor housing.

VEGA Produktfamilien sind weltweit geschützt durch gewerbliche Schutzrechte.

Nähere Informationen unter <http://www.vega.com>.

Les lignes de produits VEGA sont globalement protégées par des droits de propriété intellectuelle.

Pour plus d'informations, on pourra se référer au site <http://www.vega.com>.

VEGA líneas de productos están protegidas por los derechos en el campo de la propiedad industrial.

Para mayor información revise la pagina web <http://www.vega.com>.

Линии продукции фирмы ВЕГА защищаются по всему миру правами на интеллектуальную собственность.

Дальнейшую информацию смотрите на сайте <http://www.vega.com>.

VEGA系列产品在全球享有知识产权保护。

进一步信息请参见网站<<http://www.vega.com>>。

10.4 Marchio depositato

Tutti i marchi utilizzati, i nomi commerciali e delle società sono proprietà del loro legittimo proprietario/autore.



Finito di stampare:

VEGA Grieshaber KG
Am Hohenstein 113
77761 Schiltach
Germania
Telefono +49 7836 50-0
Fax +49 7836 50-201
e-mail: info.de@vega.com
www.vega.com

VEGA Italia srl
Via Giacomo Watt 37
20143 Milano MI
Italia
Telefono +3902891408.1
Fax +3902891408.40
e-mail: info.it@vega.com
www.vegaitalia.it
www.vega.com



Le informazioni contenute in questo
manuale d'uso rispecchiano le conoscenze
disponibili al momento della messa in stampa.

© VEGA Grieshaber KG, Schiltach/Germany 2012