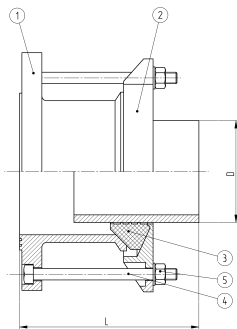


Giunto UNIVERSALE FLANGIATO

Per l'unione di accessori flangiati a tubazioni metalliche con punte lisce



1-2 Corpo e flange in ghisa sferoidale

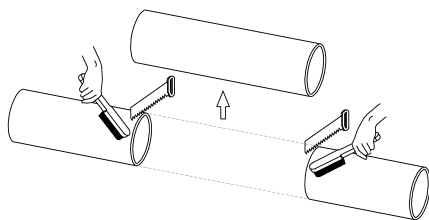
3- Guarnizione in gomma ad aderenza migliorata

4-5 Viteria in acciaio zincato

Resta inteso che spetta al Cliente verificare che i prodotti forniti da Idro Gas, consentano un utilizzo conforme alle proprie aspettative, tenendo conto di tutti gli eventi e gli elementi che possono influire sul corretto uso e sul buon funzionamento della merce. Attenersi inoltre per l'uso dei prodotti alle AVVERTENZE GENERALI

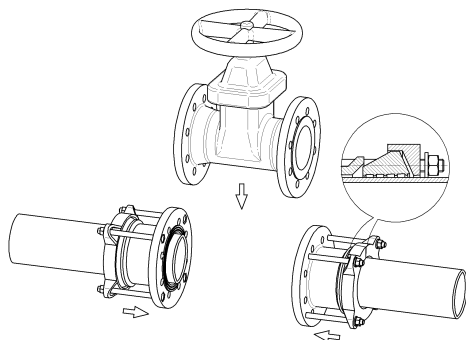
Istruzioni d'uso- ! far installare da personale specializzato con idonei D.P.I.

1.



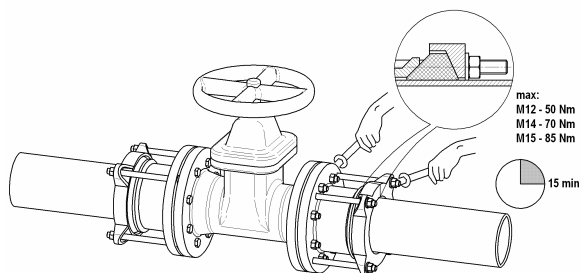
Verificare esattamente il diametro esterno della tubazione e accertarsi che esso sia compatibile con il collare che si intende montare. Procedere ad un accurata pulizia della parte di tubazione su cui andrà applicato il pezzo

2.



Non è necessario smontare il giunto ma è sufficiente allentare i dadi senza asportare le viti, assicurarsi che la guarnizione sia pulita ed integra. Centrare il giunto sull'area di montaggio. Attenzione le punte dei tubi dovranno risultare a $-5+0$ mm. della flangia di giunzione. Serrare leggermente la viteria controllando il centraggio sulla tubazione. Inserire l'accessorio flangiato regolando eventualmente il giunto. La regolazione non dovrà superare i 10 mm

3.



E' necessario sorreggere l'accessorio flangiato in modo che il suo peso non comprometta la centratura e la tenuta del giunto, serrare i dadi a croce, fino al valore raccomandato*. Eseguito il montaggio controllare la tenuta del pezzo. Se necessario serrare ulteriormente. Non procedere all'immediato reinterro del pezzo ma ricontrollare la tenuta e il serraggio dopo 24 ore

il valore raccomandato è indicativo, poiché esso può variare per innumerevoli fattori ad esempio, la natura della tubazione, la pressione nominale, ecc

I disegni e i dati tecnici non sono impegnativi ma potranno variare per motivi costruttivi o di mercato, è vietato a termini di legge la riproduzione anche parziale dei testi e dei dati fin qui prodotti