

Istruzioni d'uso

Sensore TDR per la misura continua di livello e interfaccia nei liquidi

VEGAFLEX 83

4 ... 20 mA/HART - bifilare

Sonda di misura a stilo e a fune rivestita di PFA

Con qualifica SIL



Document ID: 44228



VEGA

Sommar

1	Il contenuto di questo documento	
1.1	Funzione	4
1.2	Documento destinato ai tecnici	4
1.3	Significato dei simboli.....	4
2	Criteri di sicurezza	
2.1	Personale autorizzato.....	5
2.2	Uso conforme alla destinazione e alle normative	5
2.3	Avvertenza relativa all'uso improprio	5
2.4	Avvertenze di sicurezza generali	5
2.5	Conformità CE.....	5
2.6	Qualifica SIL secondo IEC 61508.....	6
2.7	Raccomandazioni NAMUR	6
2.8	Salvaguardia ambientale.....	6
3	Descrizione del prodotto	
3.1	Struttura	7
3.2	Funzionamento	8
3.3	Imballaggio, trasporto e stoccaggio.....	11
3.4	Accessori e parti di ricambio	11
4	Montaggio	
4.1	Avvertenze generali.....	14
4.2	Indicazioni di montaggio.....	14
5	Collegamento all'alimentazione in tensione	
5.1	Preparazione del collegamento	21
5.2	Collegamento	22
5.3	Schema elettrico custodia a una camera.....	24
5.4	Schema di allacciamento custodia a due camere	24
5.5	Custodia a due camere con DISADAPT	25
5.6	Schema di allacciamento custodia a due camere Ex d ia.....	26
5.7	Schema elettrico - Esecuzione IP 66/IP 68, 1 bar.....	28
5.8	Elettroniche supplementari.....	28
5.9	Fase d'avviamento	29
6	Sicurezza funzionale (SIL)	
6.1	Obiettivo	30
6.2	Qualifica SIL.....	30
6.3	Campo d'impiego	31
6.4	Sicurezza della parametrizzazione	31
6.5	Svolgimento della messa in servizio.....	32
7	Messa in servizio con il tastierino di taratura con display	
7.1	Installare il tastierino di taratura con display	36
7.2	Sistema operativo	37
7.3	Parametrizzazione - Modalità di calibrazione ampliata	39
7.4	Protezione dei dati di parametrizzazione.....	59
8	Messa in servizio con PACTware	
8.1	Collegamento del PC	61
8.2	Parametrizzazione con PACTware.....	62

8.3	Protezione dei dati di parametrizzazione.....	63
9	Messa in servizio con altri sistemi	
9.1	Programmi di servizio DD.....	64
9.2	Field Communicator 375, 475.....	64
10	Diagnostica e service	
10.1	Manutenzione.....	65
10.2	Memoria di diagnosi.....	65
10.3	Segnalazioni di stato.....	66
10.4	Eliminazione di disturbi.....	71
10.5	Sostituzione dell'unità l'elettronica.....	74
10.6	Aggiornamento del software.....	74
10.7	Come procedere in caso di riparazione.....	75
11	Smontaggio	
11.1	Sequenza di smontaggio.....	76
11.2	Smaltimento.....	76
12	Appendice	
12.1	Dati tecnici.....	77
12.2	Dimensioni.....	89



Normative di sicurezza per luoghi Ex

Per le applicazioni Ex prestare attenzione alle relative avvertenze di sicurezza specifiche. Si tratta di un documento allegato a ciascun apparecchio con omologazione Ex ed è parte integrante delle istruzioni d'uso.

Finito di stampare:2015-07-30

1 Il contenuto di questo documento

1.1 Funzione

Queste -Istruzioni d'uso- forniscono le informazioni necessarie al montaggio, al collegamento e alla messa in servizio, nonché importanti indicazioni relative alla manutenzione e all'eliminazione di disturbi. Leggerle perciò prima della messa in servizio e conservarle come parte integrante dell'apparecchio, in un luogo facilmente raggiungibile, accanto allo strumento.

1.2 Documento destinato ai tecnici

Queste -Istruzioni d'uso- sono destinate a personale qualificato, che deve prenderne visione e applicarle.

1.3 Significato dei simboli



Informazioni, consigli, indicazioni

Questo simbolo identifica utili informazioni ausiliarie.



Attenzione: l'inosservanza di questo avviso di pericolo può provocare disturbi o errori di misura.



Avvertenza: l'inosservanza di questo avvertimento di pericolo può provocare danni alle persone e/o all'apparecchio.



Pericolo: l'inosservanza di questo avviso di pericolo può provocare gravi lesioni alle persone e/o danni all'apparecchio.



Applicazioni Ex

Questo simbolo identifica le particolari istruzioni per gli impieghi Ex.



Elenco

Questo punto identifica le singole operazioni di un elenco, non soggette ad una sequenza obbligatoria.



Passo operativo

Questa freccia indica un singolo passo operativo.



Sequenza operativa

I numeri posti davanti ai passi operativi identificano la sequenza delle singole operazioni.



Smaltimento di batterie

Questo simbolo contrassegna particolari avvertenze per lo smaltimento di batterie e accumulatori.

2 Criteri di sicurezza

2.1 Personale autorizzato

Tutte le operazioni descritte in queste -Istruzioni d'uso- devono essere eseguite unicamente da personale qualificato e autorizzato dal gestore dell'impianto.

Per l'uso dell'apparecchio indossare sempre l'equipaggiamento di protezione personale necessario.

2.2 Uso conforme alla destinazione e alle normative

Il VEGAFLEX 83 è un sensore per la misura continua di livello.

Informazioni dettagliate relative al campo di impiego sono contenute nel capitolo "*Descrizione del prodotto*".

La sicurezza operativa dell'apparecchio è garantita solo da un uso conforme alle normative, secondo le -Istruzioni d'uso- ed eventuali istruzioni aggiuntive.

2.3 Avvertenza relativa all'uso improprio

In caso di utilizzo improprio o non conforme alla destinazione, l'apparecchio può essere fonte di pericoli connessi alla specifica applicazione, per es. tracimazione del serbatoio o danni a parti dell'impianto in seguito a montaggio o regolazione errati. Inoltre ciò può compromettere le caratteristiche di protezione dell'apparecchio.

2.4 Avvertenze di sicurezza generali

L'apparecchio corrisponde al suo livello tecnologico solo se si rispettano le normali prescrizioni e direttive. Deve essere usato solo in condizioni tecniche perfette e sicure. Il funzionamento esente da disturbi è responsabilità del gestore.

È inoltre compito del gestore garantire, per tutta la durata del funzionamento, che le necessarie misure di sicurezza corrispondano allo stato attuale delle norme in vigore e rispettino le nuove disposizioni.

L'utente deve inoltre rispettare le normative di sicurezza di queste istruzioni d'uso, gli standard nazionali s'installazione e le vigenti condizioni di sicurezza e di protezione contro gli infortuni.

Interventi non in linea con queste -Istruzioni d'uso- devono essere effettuati solo da personale autorizzato dal costruttore, per ragioni di sicurezza e di garanzia. Sono categoricamente vietate trasformazioni o modifiche arbitrarie.

Occorre inoltre tener conto dei contrassegni e degli avvisi di sicurezza apposti sull'apparecchio.

2.5 Conformità CE

L'apparecchio soddisfa i requisiti di legge della relativa direttiva CE. Con l'apposizione del simbolo CE confermiamo il successo dell'avvenuto collaudo.

La dichiarazione di conformità CE è contenuta nella sezione "Downloads" del nostro sito Internet.

Compatibilità elettromagnetica

Gli apparecchi in esecuzione quadrifilare o Ex-d-ia sono realizzati per l'impiego nel settore industriale. In questo contesto è possibile che si verifichino perturbazioni condotte o irradiate, comuni negli apparecchi della classe A secondo EN 61326-1. Per usare l'apparecchio in un altro settore è necessario garantire la compatibilità elettromagnetica con altri apparecchi, applicando gli accorgimenti idonei.

2.6 Qualifica SIL secondo IEC 61508

Il Safety Integrity Level (SIL) di un sistema elettronico serve a valutare l'affidabilità di funzioni di sicurezza integrate.

Per la specificazione più precisa dei requisiti di sicurezza, conformemente alla norma IEC 61508 si distingue tra diversi livelli SIL. Informazioni dettagliate sono contenute nel capitolo "*Sicurezza funzionale (SIL)*"

L'apparecchio è conforme alle disposizioni della IEC 61508: 2010 (edizione 2). In architettura monocanale dispone di qualifica fino a SIL2. In architettura pluricanale con HFT 1 l'apparecchio può essere impiegato fino a SIL3 (ridondante omogeneo).

2.7 Raccomandazioni NAMUR

La NAMUR è l'Associazione d'interesse per la tecnica di controllo di processo nell'industria chimica e farmaceutica in Germania. Le raccomandazioni NAMUR valgono come standard per la strumentazione di campo.

L'apparecchio soddisfa i requisiti stabiliti dalle seguenti raccomandazioni NAMUR:

- NE 21 – compatibilità elettromagnetica di strumenti
- NE 43 - livello segnale per l'informazione di guasto di convertitori di misura
- NE 53 - compatibilità di apparecchi di campo e componenti d'indicazione e di calibrazione
- NE 107 – autosorveglianza e diagnostica di apparecchi di campo

Per ulteriori informazioni consultare il sito www.namur.de.

2.8 Salvaguardia ambientale

La protezione delle risorse naturali è un compito di assoluta attualità. Abbiamo perciò introdotto un sistema di gestione ambientale, allo scopo di migliorare costantemente la difesa dell'ambiente aziendale. Questo sistema è certificato secondo DIN EN ISO 14001.

Aiutateci a rispettare queste esigenze e attenetevi alle indicazioni di queste -Istruzioni d'uso- per la salvaguardia ambientale:

- Capitolo "*Imballaggio, trasporto e stoccaggio*"
- Capitolo "*Smaltimento*"

3 Descrizione del prodotto

3.1 Struttura

Targhetta d'identificazione

La targhetta d'identificazione contiene i principali dati relativi all'identificazione e all'impiego dell'apparecchio:

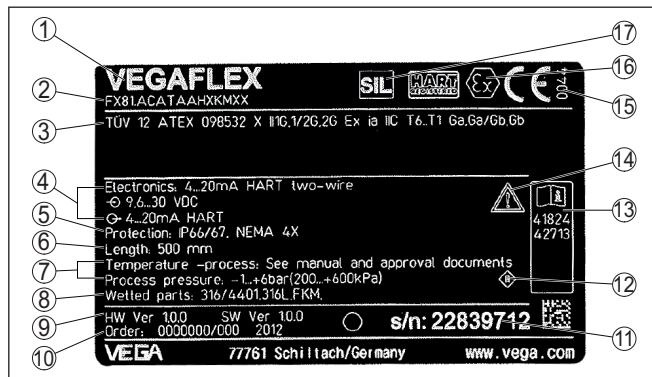


Figura 1: Struttura della targhetta d'identificazione (esempio)

- 1 Tipo di apparecchio
- 2 Codice del prodotto
- 3 Omologazioni
- 4 Alimentazione e uscita di segnale dell'elettronica
- 5 Grado di protezione
- 6 Lunghezza della sonda di misura
- 7 Temperatura di processo, temperatura ambiente, pressione di processo
- 8 Materiale delle parti a contatto col prodotto
- 9 Versione hardware e software
- 10 Numero d'ordine
- 11 Numero di serie degli apparecchi
- 12 Simbolo per la classe di protezione dell'apparecchio
- 13 Numero ID documentazione apparecchio
- 14 Avvertenza a osservare la documentazione dell'apparecchio
- 15 Organismo notificante per il contrassegno CE
- 16 Direttive di omologazione
- 17 Contrassegno della funzione di sicurezza nel SIS

Ricerca dell'apparecchio tramite il numero di serie

La targhetta d'identificazione contiene il numero di serie dell'apparecchio, tramite il quale sulla nostra homepage è possibile trovare i seguenti dati relativi all'apparecchio:

- codice del prodotto (HTML)
- data di fornitura (HTML)
- caratteristiche dell'apparecchio specifiche della commessa (HTML)
- Istruzioni d'uso e Istruzioni d'uso concise al momento della fornitura (PDF)
- dati del sensore specifici della commessa per una sostituzione dell'elettronica (XML)
- certificato di prova (PDF) - opzionale

Per accedere alle informazioni sulla nostra homepage www.vega.com, selezionare "VEGA Tools" e "Ricerca apparecchio". Immettere quindi il numero di serie.

In alternativa è possibile trovare i dati tramite smartphone:

- scaricare l'app per smartphone "VEGA Tools" da "Apple App Store" oppure da "Google Play Store"
- scansionare il codice Data Matrix riportato sulla targhetta d'identificazione dell'apparecchio, oppure
- immettere manualmente nell'app il numero di serie

Campo di applicazione di queste Istruzioni d'uso

Queste -Istruzioni d'uso- valgono per le seguenti esecuzioni di apparecchi:

- Hardware da 1.0.0
- Software da 1.2.0
- DTM dalla versione 1.67.2

Esecuzioni

L'apparecchio e il modello di unità elettronica sono identificabili tramite il codice del prodotto riportato sulla targhetta d'identificazione e sull'elettronica.

- Elettronica standard: tipo FX80H.-SIL

Materiale fornito

La fornitura comprende:

- Sensore
- Documentazione
 - Istruzioni d'uso concise
 - Safety Manual (SIL)
 - Certificato di controllo della precisione di misura (opzionale)
 - Istruzioni supplementari " *Modulo radio GSM/GPRS*" (opzionale)
 - Istruzioni supplementari " *Riscaldamento per tastierino di taratura con display*" (opzionale)
 - Istruzioni supplementari " *Connettore per sensori di misura continua*" - (opzionale)
 - " *Normative di sicurezza*" specifiche Ex (per esecuzioni Ex)
 - Eventuali ulteriori certificazioni

3.2 Funzionamento

Campo d'impiego

Il VEGAFLEX 83 è un sensore di livello con sonda a fune o a stilo rivestita per la misura continua di livello o d'interfaccia ed è particolarmente adatto all'impiego nell'industria chimica.



Grazie alla qualifica fino a SIL2 ovv. fino a SIL3 per architettura ridondante omogenea (IEC 61508), il VEGAFLEX 83 è idoneo all'impiego in sistemi strumentali di sicurezza (SIS).

La funzione di sicurezza (SIF) può consistere sia in un monitoraggio del livello massimo o minimo, sia in una combinazione di entrambi.

Principio di funzionamento - misura di livello

Impulsi a microonde ad alta frequenza scorrono lungo una fune d'acciaio o uno stilo e raggiungono la superficie del prodotto, che li riflette.

Il tempo d'andata e ritorno degli impulsi viene elaborato dall'apparecchio e fornito come misura di livello.

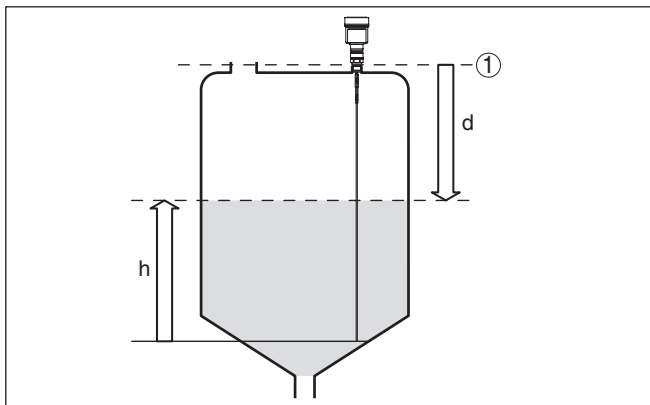


Figura 2: Misura di livello

- 1 Livello di riferimento (superficie di tenuta dell'attacco di processo)
- d Distanza dal livello (valore HART 1)
- h Altezza - livello

Principio di funzionamento - misura d'interfaccia

Impulsi a microonde ad alta frequenza scorrono lungo una fune d'acciaio o lungo uno stilo, raggiungono la superficie del prodotto, che ne riflette una parte, mentre una parte attraversa il prodotto superiore per essere riflessa una seconda volta dallo strato di separazione. I tempi d'andata e ritorno delle due riflessioni saranno poi elaborati dall'apparecchio.

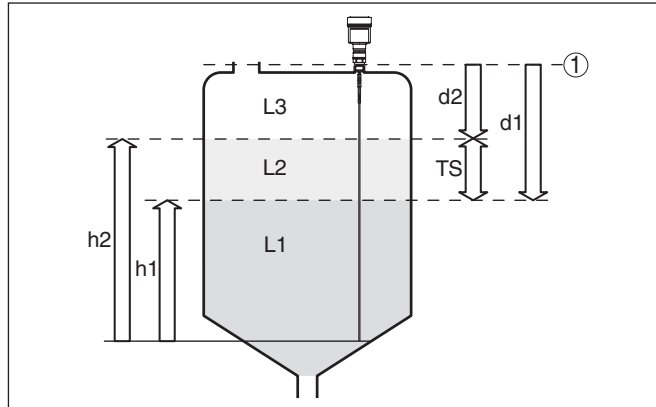


Figura 3: Misura d'interfaccia

- 1 Livello di riferimento (superficie di tenuta dell'attacco di processo)
 d1 Distanza dall'interfaccia (valore HART 1)
 d2 Distanza dal livello (valore HART 3)
 TS Densità del prodotto superiore ($d1 - d2$)
 h1 Altezza - interfaccia
 h2 Altezza - livello
 L1 Prodotto inferiore
 L2 Prodotto superiore
 L3 Fase gassosa

Presupposti per la misura d'interfaccia

Prodotto superiore (L2)

- Il prodotto superiore non deve essere conduttivo
- La costante dielettrica del prodotto superiore o l'attuale distanza dall'interfaccia deve essere conosciuta (immissione obbligatoria). Min. costante dielettrica: 1,6. Un elenco delle costanti dielettriche è disponibile sulla nostra homepage: www.vega.com
- La composizione del prodotto superiore deve essere stabile, non devono verificarsi variazioni della composizione della miscela
- Il prodotto superiore deve essere omogeneo, nessuna stratificazione all'interno del prodotto
- Spessore minimo del prodotto superiore 50 mm (1.97 in)
- Netta separazione dal prodotto inferiore, fase di emulsione o strato d'humus max. 50 mm (1.97 in)
- Superficie possibilmente non schiumosa

Prodotto inferiore (L1)

- Valore ϵ_r superiore di 10 a quello del prodotto superiore, meglio se elettricamente conduttivo. Esempio: valore ϵ_r del prodotto superiore 2, valore minimo ϵ_r del prodotto inferiore 12

Fase gassosa (L3)

- Aria o miscela gassosa
- Fase gassosa - a seconda dell'applicazione non sempre presente ($d2 = 0$)

Segnale di uscita Lo strumento è preimpostato in laboratorio sempre sull'applicazione "Misura di livello".
Per la misura d'interfaccia è possibile selezionare il segnale in uscita desiderato nel corso della messa in servizio.

Imballaggio

3.3 Imballaggio, trasporto e stoccaggio

Durante il trasporto l'apparecchio è protetto dall'imballaggio. Un controllo in base a ISO 4180 garantisce il rispetto di tutte le esigenze di trasporto previste.

L'imballaggio degli apparecchi standard è di cartone ecologico e riciclabile. Per le esecuzioni speciali si aggiunge polietilene espanso o sotto forma di pellicola. Smaltire il materiale dell'imballaggio tramite aziende di riciclaggio specializzate.

Trasporto

Per il trasporto è necessario attenersi alle indicazioni relative all'imballaggio di trasporto. Il mancato rispetto può causare danni all'apparecchio.

Ispezione di trasporto

Al ricevimento della merce è necessario verificare immediatamente l'integrità della spedizione ed eventuali danni di trasporto. I danni di trasporto constatati o difetti nascosti devono essere trattati di conseguenza.

Stoccaggio

I colli devono restare chiusi fino al momento del montaggio, rispettando i contrassegni di posizionamento e di stoccaggio applicati esternamente.

Salvo indicazioni diverse, riporre i colli rispettando le seguenti condizioni:

- Non collocarli all'aperto
- Depositarli in un luogo asciutto e privo di polvere
- Non esporli ad agenti aggressivi
- Proteggerli dall'irradiazione solare
- Evitare urti meccanici

Temperatura di trasporto e di stoccaggio

- Temperatura di stoccaggio e di trasporto vedi "Appendice - Dati tecnici - Condizioni ambientali"
- Umidità relativa dell'aria 20 ... 85%

3.4 Accessori e parti di ricambio

PLICSCOM

Il tastierino di taratura con display PLICSCOM serve per la visualizzazione del valore di misura, la calibrazione e la diagnostica. Può essere inserito nel sensore e rimosso in qualsiasi momento.

Ulteriori informazioni sono contenute nelle -Istruzioni d'uso- "Tastierino di taratura con display PLICSCOM" (ID documento 27835).

VEGACONNECT

L'adattatore d'interfaccia VEGACONNECT permette di collegare all'interfaccia USB di un PC apparecchi interfacciabili. Per la parametrizzazione di questi apparecchi è necessario il software di servizio PACTware con VEGA-DTM.

Ulteriori informazioni sono contenute nelle -Istruzioni d'uso- "*Adattatore d'interfaccia VEGACONNECT*" (ID documento 32628).

VEGADIS 81

Il VEGADIS 81 è un'unità esterna di visualizzazione e di servizio per sensori plics® VEGA.

Per i sensori con custodia a due camere è necessario anche l'adattatore d'interfaccia "*DISADAPT*" per il VEGADIS 81.

Ulteriori informazioni sono contenute nelle -Istruzioni d'uso- "*VEGADIS 81*" (ID documento 43814).

DISADAPT

L'adattatore "*DISADAPT*" è un accessorio per sensori con custodia a due camere. Consente il collegamento di VEGADIS 81 alla custodia del sensore tramite un connettore M12 x .

Informazioni dettagliate sono contenute nelle -Istruzioni supplementari- "*Adattatore DISADAPT*" (ID documento: 45250).

VEGADIS 82

Il VEGADIS 82 consente la visualizzazione dei valori di misura e la parametrizzazione dei sensori con protocollo HART. È inserito nella linea del segnale 4 ... 20 mA/HART.

Ulteriori informazioni sono contenute nelle -Istruzioni d'uso- "*VEGADIS 82*" (ID documento 45300).

Cappa di protezione

La cappa di protezione protegge la custodia del sensore da impurità e forte riscaldamento per effetto dell'irradiazione solare.

Trovate ulteriori informazioni nelle -Istruzioni supplementari- "*Cappa di protezione*" (ID documento 34296).

Flangia

Le flange filettate sono disponibili in differenti esecuzioni secondo i seguenti standard: DIN 2501, EN 1092-1, BS 10, ASME B 16.5, JIS B 2210-1984, GOST 12821-80.

Ulteriori informazioni sono disponibili nelle istruzioni supplementari "*Flangia secondo DIN-EN-ASME-JIS*".

Unità elettronica

L'unità elettronica VEGAFLEX Serie 80 - SIL è un pezzo sostituibile per sensori TDR VEGAFLEX Serie 80 con qualifica SIL. Le unità elettroniche con qualifica SIL possono essere sostituite solamente con unità elettroniche identiche.

Ulteriori informazioni sono contenute nelle -Istruzioni d'uso- "*Unità elettronica VEGAFLEX Serie 80*".

Tastierino di taratura con display con riscaldamento

Opzionalmente il tastierino di taratura con display può essere sostituito con un tastierino di taratura con display con funzione di riscaldamento.

Ciò consente l'impiego del tastierino di taratura con display in un range di temperatura ambiente di -40 ... 70 °C.

Ulteriori informazioni sono contenute nelle -Istruzioni d'uso- "*Tastierino di taratura con display con riscaldamento*" (ID documento 31708).

Custodia esterna

Se la custodia standard del sensore dovesse essere troppo grande o in caso di forti vibrazioni è possibile utilizzare una custodia esterna.

In questo caso la custodia del sensore è in acciaio speciale. L'elettronica si trova nella custodia esterna che può essere montata con un cavo di collegamento fino a 10 m (147 ft) di distanza dal sensore.

Per ulteriori informazioni si rimanda alle -Istruzioni d'uso- "*Custodia esterna*" (ID documento 46802).

Centraggio

In caso di installazione del VEGAFLEX 83 in un tubo di bypass o di livello, è necessario impedire il contatto con il tubo di bypass tramite l'applicazione di una stella di centraggio sull'estremità della sonda.

Ulteriori informazioni sono disponibili nelle Istruzioni d'uso "*Centraggio*".

4 Montaggio

4.1 Avvertenze generali

Protezione dall'umidità

Proteggere l'apparecchio dalle infiltrazioni di umidità attuando le seguenti misure:

- utilizzare il cavo consigliato (v. capitolo "*Collegamento all'alimentazione in tensione*")
- serrare bene il pressacavo
- In caso di montaggio orizzontale ruotare la custodia in modo che il pressacavo sia rivolto verso il basso
- condurre verso il basso il cavo di collegamento prima del pressacavo

Questo vale soprattutto:

- in caso di montaggio all'aperto
- in ambienti nei quali è prevedibile la presenza di umidità (per es. in seguito a processi di pulizia)
- su serbatoi refrigerati o riscaldati

Passacavi - filettatura NPT

Nelle custodie degli apparecchi con filetti NPT autosigillanti, i collegamenti a vite dei cavi non possono essere avvitati in laboratorio. Per tale ragione, per il trasporto le aperture libere delle entrate dei cavi sono chiuse con cappucci di protezione dalla polvere rossi.

Prima della messa in servizio, questi cappucci di protezione vanno sostituiti con pressacavi omologati o eventualmente con tappi ciechi idonei.

Idoneità alle condizioni di processo

Assicurarsi che tutti i componenti dell'apparecchio coinvolti nel processo siano adeguati alle effettive condizioni di processo.

Tra questi rientrano in particolare:

- Componente attivo di misura
- Attacco di processo
- Guarnizione di processo

Tra le condizioni di processo rientrano in particolare:

- Pressione di processo
- Temperatura di processo
- Caratteristiche chimiche dei prodotti
- Abrasione e influssi meccanici

I dati relativi alle condizioni di processo sono indicati nel capitolo "*Dati tecnici*" e sulla targhetta d'identificazione.

4.2 Indicazioni di montaggio

Posizione di montaggio

Montare il VEGAFLEX 83 in modo che la distanza dalle strutture interne del serbatoio o dalla parete del serbatoio ammonti a min. 300 mm (12 in). In caso di serbatoi non metallici, la distanza dalla parete del serbatoio deve essere di almeno 500 mm (19.7 in).

La sonda di misura, durante il funzionamento, non deve toccare né strutture interne, né la parete del serbatoio. Se necessario fissate l'estremità della sonda.

Nei serbatoi con fondo conico è opportuno posizionare il sensore al centro del serbatoio, per riuscire a misurare quasi fino in fondo al serbatoio. Tenere presente che eventualmente non è possibile misurare fino all'estremità della sonda di misura. L'esatto valore della distanza minima (distanza di blocco inferiore) è indicato nel capitolo "Dati tecnici".

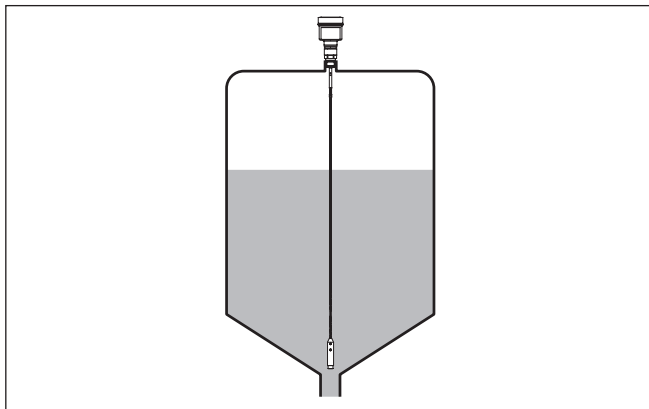


Figura 4: Serbatoio con fondo conico

Tipo di serbatoio

Serbatoio di resina/Serbatoio di vetro

Il principio di misura a microonde guidate necessita di una superficie metallica sull'attacco di processo. Sui serbatoi di resina o di altro materiale non metallico usate perciò un apparecchio in esecuzione a flangia (da DN 50) oppure posate una lamiera metallica ($\varnothing > 200 \text{ mm}/8 \text{ in}$) sotto l'attacco di processo.

Assicuratevi che questa lamiera sia a contatto diretto con l'attacco di processo.

In caso di installazione di sonde a stilo o a fune senza parete metallica del serbatoio, (per es. serbatoi di resina), il valore di misura può essere influenzato da campi elettromagnetici forti (emissione di interferenza secondo EN 61326: classe A). In questo caso impiegare una sonda coassiale.

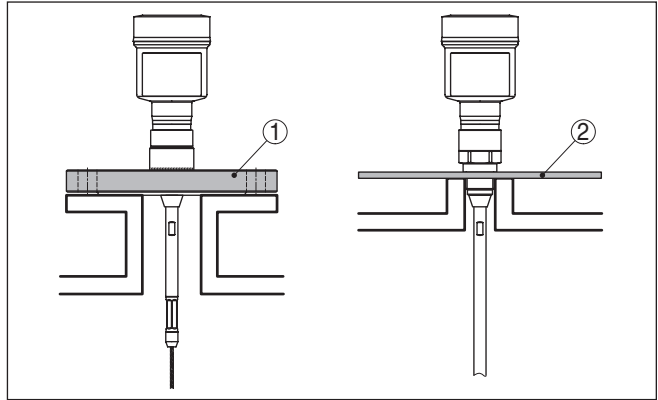


Figura 5: Montaggio in serbatoio non metallico

- 1 Flangia
2 Lamina metallica

Tronchetto

Evitate, se possibile, il montaggio su tronchetti oppure usate tronchetti piccoli e stretti. Il montaggio ideale è quello a filo del cielo del serbatoio.

Esiste anche la possibilità di usare tronchetti più alti o larghi, con l'unico inconveniente di ampliare la distanza di blocco superiore. Valutate se questa limitazione del campo di misura è accettabile.

In questi casi eseguire sempre una soppressione dei segnali di disturbo dopo il montaggio. Ulteriori informazioni sono contenute nel capitolo "Operazioni di messa in servizio".

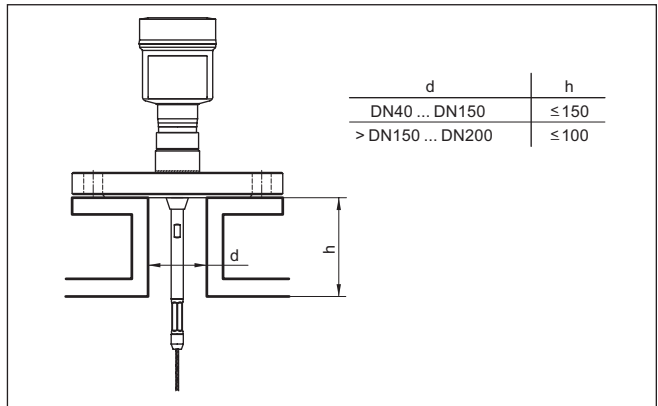


Figura 6: Tronchetto di montaggio

Accertarsi, durante la saldatura del tronchetto, che esso sia a filo del cielo del serbatoio.

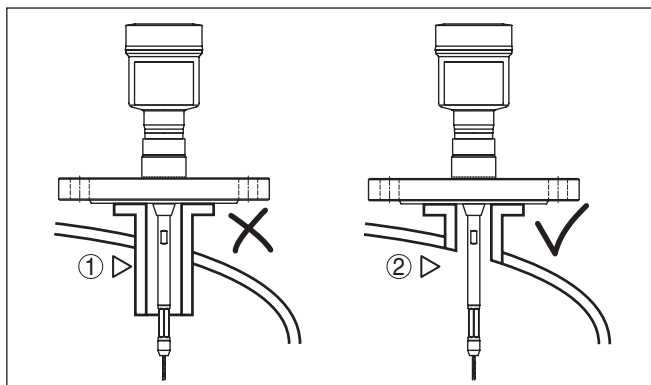


Figura 7: Montare il tronchetto a filo

- 1 Montaggio sfavorevole
- 2 Tronchetto a filo - montaggio ottimale

Operazioni di saldatura

Prima di eseguire le operazioni di saldatura sul serbatoio, rimuovete l'unità elettronica dal sensore, per evitare che subisca danni causati da accoppiamenti induttivi.

Flusso di carico del prodotto

Non montare gli apparecchi al di sopra del flusso di carico o nel flusso di carico stesso ed assicurare che rilevano la superficie del prodotto e non il prodotto che viene caricato.

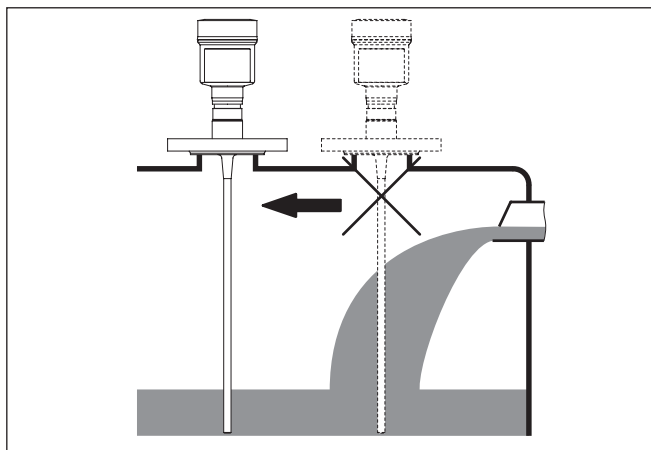


Figura 8: Montaggio del sensore in presenza del flusso di carico

Campo di misura

Il piano di riferimento per il campo di misura dei sensori è la superficie di tenuta dell'attacco filettato e/o della flangia

Prestare attenzione che al di sotto del livello di riferimento ed eventualmente sull'estremità della sonda di misura va rispettata una distanza minima entro la quale non è possibile alcuna misura (distanza

di blocco). In particolare la lunghezza della fune può essere sfruttata fino alla fine solamente in caso di prodotti conduttivi. Le distanze di blocco per diversi prodotti sono indicate nel capitolo "*Dati tecnici*". Per la taratura tenere conto che la taratura di laboratorio si riferisce al campo di misura nell'acqua.

Pressione

In presenza di sovrappressione o depressione è necessario ermetizzare l'attacco di processo. Prima dell'impiego verificare che il materiale della guarnizione sia resistente al prodotto e alla temperatura di processo.

La massima pressione ammessa è indicata nei "*Dati tecnici*" oppure sulla targhetta d'identificazione del sensore.

Montaggio laterale

In condizioni di montaggio difficili è possibile installare la sonda di misura lateralmente. Potete in questo caso adattare lo stilo con un prolungamento o con un segmento piegato ad arco.

Per compensare le modifiche del tempo di andata e ritorno degli impulsi è necessario far rilevare automaticamente all'apparecchio la lunghezza della sonda.

In caso di utilizzo di segmenti piegati ad arco, la lunghezza della sonda rilevata può scostarsi dalla lunghezza effettiva della sonda di misura.

Se la parete del serbatoio presenta installazioni interne come puntoni di sostegno, scale ecc., la sonda di misura deve trovarsi a minimo 300 mm (11.81 in) di distanza dalla parete del serbatoio.

Ulteriori informazioni sono contenute nelle Informazioni supplementari dei prolungamenti dello stilo.

Ancoraggio

Se durante il funzionamento la sonda a stilo rischia di toccare la parete del serbatoio a causa di forti movimenti del prodotto o per effetto di agitatori ecc. è opportuno ancorarla sull'estremità inferiore.

Utilizzare una bussola di materia plastica (PTFE, PPS, PEEK ecc.) per proteggere la sonda di misura dal danneggiamento.

Prestare attenzione che al di sotto del fissaggio non è possibile eseguire la misura.

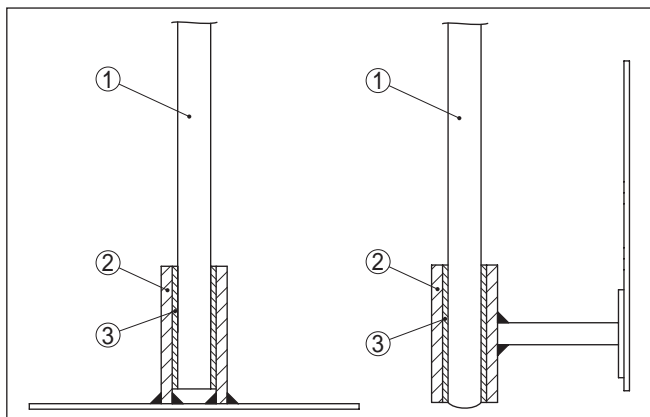


Figura 9: Fissaggio della sonda

- 1 Sonda di misura
- 2 Supporto
- 3 Bussola di materia plastica (PTFE, PPS, PEEK ecc.)

Prolungamento dello stilo In caso di condizioni di montaggio difficili, per es. in tronchetto, è possibile adeguare la sonda di misura con una prolunga.

Per compensare le modifiche del tempo di andata e ritorno degli impulsi è necessario far rilevare automaticamente all'apparecchio la lunghezza della sonda.

Ulteriori informazioni sono contenute nelle Informazioni supplementari dei prolungamenti dello stilo.

Coppia di serraggio per flange rivestite di PTFE

Il disco di PTFE dell'incapsulamento dell'antenna è contemporaneamente guarnizione di processo.

Per compensare la normale perdita di tensione causata dai materiali per guarnizioni, dovete utilizzare molle a tazza supplementari per fissare le viti delle flange rivestite di PTFE.

Consigliamo rosette di sicurezza elastiche (ad es. Schnorr VS o S) o anelli di tenuta (ad es. Gross VS KD).

Potete richiedere anche a noi elementi di sicurezza adeguati.

Dimensioni	Num. di art.	Tipo
M16, 7/8"	32880	Anello di tenuta Gross VS KD
M20, 3/4"	32881	Anello di tenuta Gross VS KD
M24, 5/8"	32882	Rosetta di sicurezza Schnorr VS o S

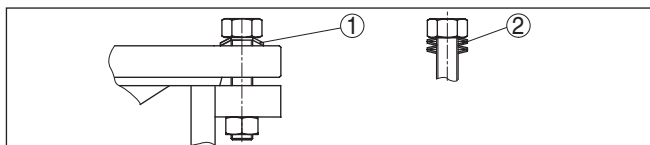


Figura 10: Inserimento delle molle a tazza

- 1 Molla a tazza singola
- 2 Pacco di molle a tazza

Serrare a fondo le viti della flangia del VEGAFLEX 83 sempre con un momento torcente di ca. 60 Nm (44 lbf ft), per assicurare la tenuta stagna del disco di PTFE.



Avviso:

Consigliamo di serrare le viti a intervalli regolari a seconda della pressione e della temperatura di processo.

5 Collegamento all'alimentazione in tensione

5.1 Preparazione del collegamento

Normative di sicurezza

Rispettare le seguenti normative di sicurezza:



Attenzione:

Eseguire il collegamento unicamente in assenza di tensione.

- Il collegamento elettrico può essere eseguito esclusivamente da personale qualificato adeguatamente addestrato e autorizzato dal gestore dell'impianto.
- Se si temono sovratensioni, occorre installare scaricatori di sovratensione.

Alimentazione in tensione

L'alimentazione in tensione e il segnale in corrente passano attraverso lo stesso cavo di collegamento bifilare. L'alimentazione in tensione può variare a seconda della versione dell'apparecchio.

I dati relativi all'alimentazione in tensione sono contenuti nel capitolo "*Dati tecnici*".

Assicurare una separazione sicura del circuito di alimentazione dai circuiti della corrente di rete conformemente a DIN EN 61140 VDE 0140-1.

Tener conto delle seguenti ulteriori influenze per la tensione di servizio:

- Minore tensione in uscita dell'alimentatore a carico nominale (per es. con una corrente del sensore di 20,5 mA o 22 mA in caso di segnalazione di disturbo)
- Influenza di altri apparecchi nel circuito elettrico (vedi valori di carico al capitolo "*Dati tecnici*")

Collegamento ad elaboratori

Gli elaboratori VEGAMET e VEGASCAN sono corredati di una identificazione digitale del sensore. Durante il collegamento del VEGAFLEX 83 è necessario un software attuale dell'elaboratore. L'aggiornamento del software è disponibile sul sito www.vega.com/downloads alla voce "*Software*".

Il collegamento dell'apparecchio si esegue con un normale cavo a due conduttori senza schermo. Il cavo schermato deve essere usato se si prevedono induzioni elettromagnetiche superiori ai valori di prova della EN 61326-1 per settori industriali.

Per gli apparecchi con custodia e pressacavo, utilizzare cavi a sezione circolare. Controllare per quale diametro esterno del cavo è idoneo il pressacavo per garantirne la tenuta (grado di protezione IP).

Utilizzare un pressacavo idoneo al diametro del cavo.

Passacavo ½ NPT

Nel caso di custodia di resina, avvitare il pressacavo NPT o il conduit di acciaio senza usare grasso nel raccordo filettato.

Massima coppia di serraggio per tutte le custodie vedi capitolo "*Dati tecnici*".

Schermatura del cavo e collegamento di terra

Se è necessario usare un cavo schermato, consigliamo di collegare al potenziale di terra le due estremità dello schermo del cavo. Nel sensore lo schermo deve essere collegato direttamente al morsetto interno di terra. Il morsetto esterno di terra nella custodia deve essere collegato a bassa impedenza al potenziale di terra.



Negli impianti Ex il collegamento a terra si esegue conformemente alle normative d'installazione.

È necessario considerare che negli impianti galvanici e di protezione catodica contro la corrosione vi sono notevoli differenze di potenziale. In caso di messa a terra dello schermo ad ambo i lati, ciò può causare correnti di schermatura di intensità non ammessa.

**Informazione:**

Le parti metalliche dell'apparecchio (attacco di processo, rilevatore del valore di misura, tubo di riferimento ecc) sono collegate conduttivamente al morsetto di terra interno ed esterno sulla custodia. Questo collegamento è direttamente metallico o per apparecchi con unità elettronica esterna è realizzato tramite lo schermo della speciale linea di collegamento.

I dati relativi ai collegamenti di potenziale all'interno dell'apparecchio sono contenuti nel capitolo "Dati tecnici".

5.2 Collegamento**Tecnica di collegamento**

Il collegamento dell'alimentazione in tensione e dell'uscita del segnale si esegue con morsetti a molla situati nella custodia.

Il collegamento al tastierino di taratura con display e/o all'adattatore d'interfaccia si esegue con i terminali di contatto situati nella custodia.

**Informazione:**

La morsettiera è a innesto e può essere rimossa dall'elettronica. È sufficiente sollevarla con un piccolo cacciavite ed estrarla. Durante il reinserimento udirete lo scatto.

Operazioni di collegamento

Procedere nel modo seguente:

1. Svitare il coperchio della custodia
2. Rimuovere l'eventuale tastierino di taratura con display, ruotando leggermente verso sinistra
3. Svitare il dado di raccordo del pressacavo
4. Togliere la guaina del cavo di collegamento per ca. 10 cm (4 in), denudare le estremità dei conduttori per ca. 1 cm (0.4 in).
5. Inserire il cavo nel sensore attraverso il pressacavo



Figura 11: Operazioni di collegamento 5 e 6 - custodia a una camera



Figura 12: Operazioni di collegamento 5 e 6 - custodia a due camere

6. Inserire le estremità dei conduttori nei morsetti secondo lo schema elettrico



Informazione:

Conduttori fissi e flessibili con guaina saranno inseriti direttamente nelle aperture dei morsetti. Per i conduttori flessibili senza guaina, premere sulla parte superiore del morsetto con un piccolo cacciavite per liberare l'apertura. I morsetti si richiuderanno appena si risolveva il cacciavite.

Ulteriori informazioni in merito alla max. sezione dei conduttori sono contenute nel capitolo "Dati tecnici - Dati elettromeccanici"

7. Verificare che i conduttori siano ben fissati, tirando leggermente
8. Collegare lo schermo al morsetto interno di terra, connettere il morsetto esterno di terra al collegamento equipotenziale.

9. Serrare a fondo il dado di raccordo del pressacavo. L'anello di tenuta deve circondare perfettamente il cavo
 10. Reinserrire l'eventuale tastierino di taratura con display
 11. Avvitare il coperchio della custodia
- A questo punto l'allacciamento elettrico è completato.

5.3 Schema elettrico custodia a una camera

La figura seguente vale per l'esecuzione non Ex, Ex ia ed Ex d ia.



Vano dell'elettronica e di connessione

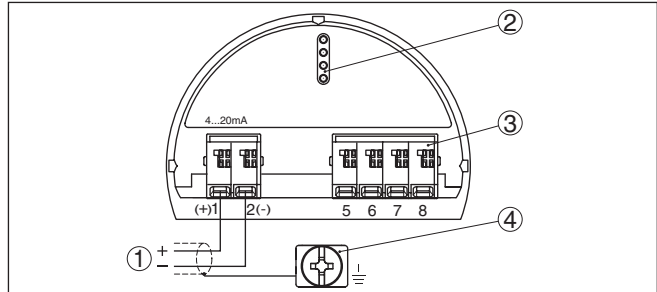


Figura 13: Vano dell'elettronica e di connessione della custodia ad una camera

- 1 Alimentazione in tensione, uscita del segnale
- 2 Per tastierino di taratura con display e/o adattatore d'interfaccia
- 3 Per unità esterna d'indicazione e di calibrazione
- 4 Morsetto di terra per il collegamento dello schermo del cavo

5.4 Schema di allacciamento custodia a due camere



Le successive illustrazioni si riferiscono alle esecuzioni non Ex e alle esecuzioni Ex-ia.

Vano dell'elettronica

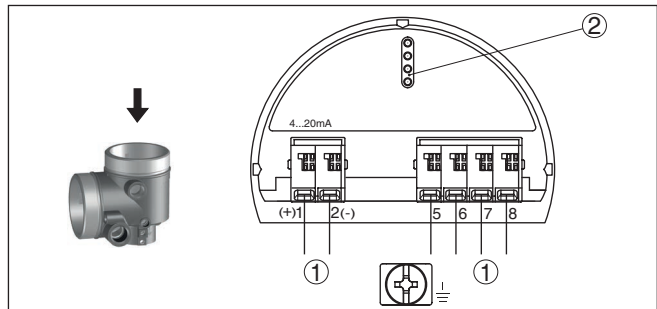


Figura 14: Vano dell'elettronica con custodia a due camere

- 1 Connessione interna verso il vano di connessione
- 2 Per tastierino di taratura con display e/o adattatore d'interfaccia

Vano di connessione

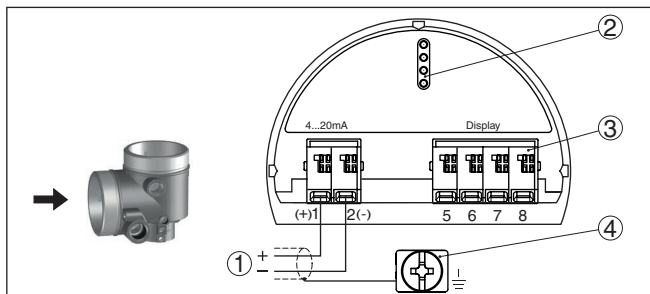


Figura 15: Vano di allacciamento custodia a due camere

- 1 Alimentazione in tensione, uscita del segnale
- 2 Per tastierino di taratura con display e/o adattatore d'interfaccia
- 3 Per unità esterna d'indicazione e di calibrazione
- 4 Morsetto di terra per il collegamento dello schermo del cavo



Informazione:

Non viene supportato il funzionamento parallelo di un'unità d'indicazione e calibrazione esterna e di un tastierino di taratura con display nel vano di connessione.

5.5 Custodia a due camere con DISADAPT

Vano dell'elettronica

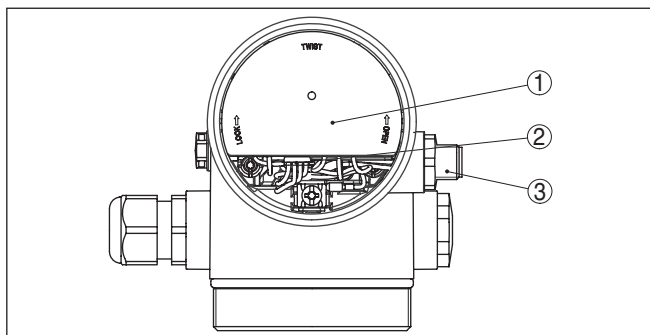


Figura 16: Vista sul vano dell'elettronica con DISADAPT per il collegamento dell'unità d'indicazione e di calibrazione esterna

- 1 DISADAPT
- 2 Collegamento a spina interno
- 3 Connettore a spina M12 x 1

Assegnazioni del connettore a spina

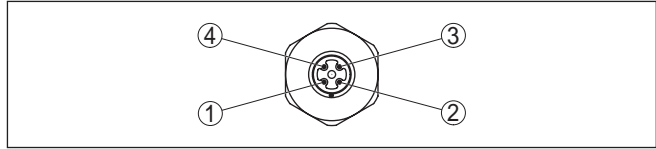


Figura 17: Vista sul connettore a spina M12 x 1

- 1 Pin 1
- 2 Pin 2
- 3 Pin 3
- 4 Pin 4

Pin di contatto	Colore cavo di collegamento del sensore	Morsetto unità elettronica
Pin 1	Colore marrone	5
Pin 2	Colore bianco	6
Pin 3	Colore blu	7
Pin 4	Colore nero	8

5.6 Schema di allacciamento custodia a due camere Ex d ia

Vano dell'elettronica

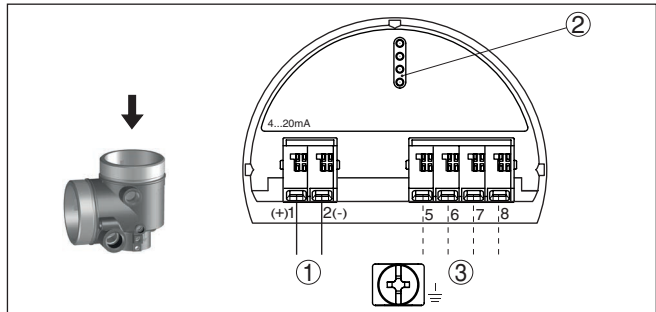


Figura 18: Vano dell'elettronica con custodia a due camere

- 1 Connessione interna verso il vano di connessione
- 2 Per tastierino di taratura con display e/o adattatore d'interfaccia
- 3 Collegamento interno verso il connettore a spina per l'unità esterna d'indicazione e di calibrazione (opzionale)

Vano di connessione

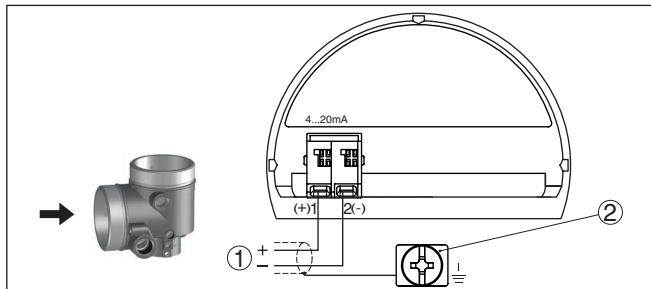


Figura 19: Vano di allacciamento custodia a due camere Ex d ia

- 1 Alimentazione in tensione, uscita del segnale
- 2 Morsetto di terra per il collegamento dello schermo del cavo

Vano dell'elettronica

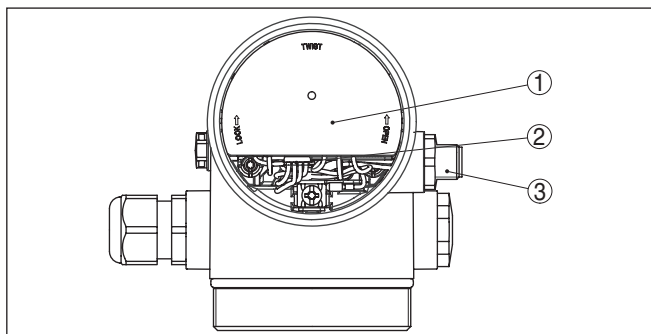


Figura 20: Vista sul vano dell'elettronica con DISADAPT per il collegamento dell'unità d'indicazione e di calibrazione esterna

- 1 DISADAPT
- 2 Collegamento a spina interno
- 3 Connettore a spina M12 x 1

Assegnazioni del connettore a spina

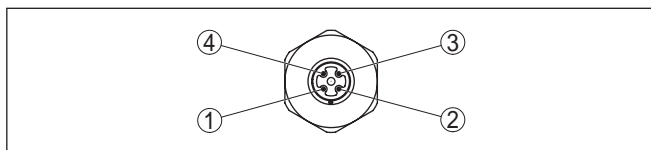


Figura 21: Vista sul connettore a spina M12 x 1

- 1 Pin 1
- 2 Pin 2
- 3 Pin 3
- 4 Pin 4

Pin di contatto	Colore cavo di collegamento del sensore	Morsetto unità elettronica
Pin 1	Colore marrone	5

Pin di contatto	Colore cavo di collegamento del sensore	Morsetto unità elettronica
Pin 2	Colore bianco	6
Pin 3	Colore blu	7
Pin 4	Colore nero	8

5.7 Schema elettrico - Esecuzione IP 66/IP 68, 1 bar

Assegnazione dei conduttori del cavo di collegamento

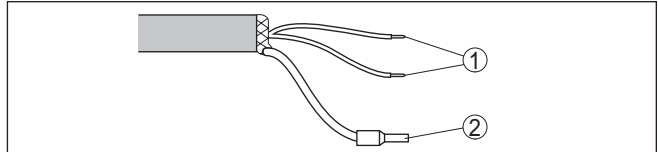


Figura 22: Assegnazione dei conduttori del cavo di connessione collegato fisso

- 1 Marrone (+) e blu (-) verso l'alimentazione in tensione e/o verso il sistema d'elaborazione
- 2 Schermatura

Elettronica supplementare - uscita in corrente supplementare

5.8 Elettroniche supplementari

È possibile mettere a disposizione un secondo valore di misura utilizzando l'elettronica supplementare - uscita in corrente supplementare.

Entrambe le uscite in corrente sono passive e necessitano di alimentazione.

SIL

L'uscita in corrente supplementare (II) non può essere utilizzata in sistemi strumentali di sicurezza secondo SIL.

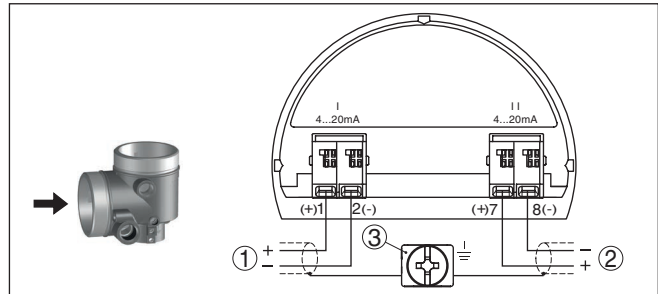


Figura 23: Vano di connessione custodia a due camere, elettronica supplementare - uscita in corrente supplementare

- 1 Uscita in corrente (I) - alimentazione in tensione del sensore e uscita del segnale (con HART)
- 2 Uscita in corrente supplementare (II) - alimentazione in tensione e uscita del segnale (senza HART)
- 3 Morsetto di terra per il collegamento dello schermo del cavo

Elettronica supplementare - modulo radio PLICSMOBILE

Il modulo radio PLICSMOBILE è un'unità radio GSM/GPRS esterna per la trasmissione di valori di misura e la parametrizzazione remota.

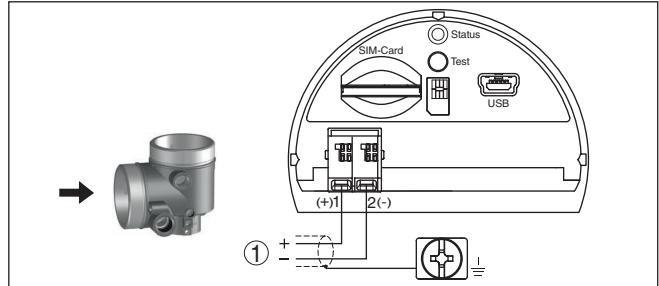


Figura 24: Vano di connessione del modulo radio integrato PLICSMOBILE

1 Alimentazione in tensione

informazioni dettagliate relative all'allacciamento sono contenute nelle istruzioni supplementari "Modulo radio GSM/GPRS PLICSMOBILE".

5.9 Fase d'avviamento

Dopo il collegamento dell'apparecchio all'alimentazione in tensione e/o dopo il ristabilimento di tensione l'apparecchio svolge per ca. 30 s un autotest, eseguendo le seguenti verifiche:

- Controllo interno dell'elettronica
- Visualizzazione su display o PC di tipo di apparecchio, versione hardware e software, nome del punto di misura
- Visualizzazione su display o PC del messaggio di stato "F 105 Rilevamento valore di misura"
- Il segnale d'uscita salta brevemente sulla corrente di disturbo impostata

Appena trovato un valore plausibile, sarà emessa la relativa corrente sulla linea del segnale. Il valore corrisponde al livello attuale e alle impostazioni eseguite, per es. alla taratura di laboratorio.

6 Sicurezza funzionale (SIL)

6.1 Obiettivo

SIL

In caso di guasto, gli impianti e le macchine impiegati nel settore della tecnica dei processi possono rappresentare una fonte di rischio per le persone, le cose e l'ambiente. Il gestore dell'impianto è tenuto a valutare il rischio connesso a tali guasti e a predisporre misure volte alla sua riduzione su tre livelli: evitare errori, identificare errori e gestire efficacemente gli errori.

La parte di sicurezza dell'impianto che dipende dal corretto funzionamento dei componenti di sicurezza volti alla riduzione del rischio è detta sicurezza funzionale. I componenti impiegati in tali sistemi strumentali di sicurezza (SIS) devono perciò essere in grado di svolgere la funzione cui sono destinati (funzione di sicurezza) con un'elevata probabilità definita.

I requisiti di sicurezza richiesti per tali componenti sono descritti negli standard internazionali IEC 61508 e 61511 che stabiliscono i criteri per la valutazione standardizzata e comparabile della sicurezza degli apparecchi, degli impianti e delle macchine, contribuendo a stabilire la certezza giuridica in ogni parte del mondo. A seconda del grado di riduzione del rischio richiesto, si distingue tra quattro diversi livelli di sicurezza che vanno da SIL1 per rischio ridotto a SIL4 per rischio molto elevato (SIL = Safety Integrity Level).

6.2 Qualifica SIL

Ulteriori caratteristiche e requisiti

Nel corso dello sviluppo di apparecchi utilizzabili in sistemi strumentali di sicurezza, una particolare attenzione è rivolta all'evitare errori sistematici, nonché all'identificazione e alla gestione efficace di errori casuali.

Di seguito sono riportati le caratteristiche e i requisiti più importanti dal punto di vista della sicurezza funzionale conformemente all'IEC 61508 (edizione 2).

- Sorveglianza interna di elementi rilevanti per la sicurezza
- Standardizzazione ampliata dello sviluppo di software
- In caso di errore passaggio ad uno stato sicuro definito delle uscite rilevanti per la sicurezza
- Determinazione della probabilità di guasto della funzione di sicurezza definita
- Parametrizzazione sicura in ambiente di calibrazione non sicuro
- Test di verifica

La qualifica SIL dei componenti è comprovata da un manuale relativo alla sicurezza funzionale (Safety Manual), contenente tutti i dati caratteristici e le informazioni rilevanti per la sicurezza di cui necessitano l'utente e il progettista per la progettazione e l'impiego del sistema strumentale di sicurezza. Questo documento è allegato a ciascun apparecchio con qualifica SIL e può essere consultato anche sulla nostra homepage tramite la funzione di ricerca dell'apparecchio.

6.3 Campo d'impiego

L'apparecchio può essere impiegato per il rilevamento della soglia di livello o la misura di livello di liquidi e solidi in pezzatura in sistemi strumentali di sicurezza (SIS), conformemente a IEC 61508 e IEC 61511. Prestare attenzione alle indicazioni nel Safety Manual.

A tal fine sono ammessi i seguenti ingressi e uscite:

- Uscita in corrente 4 ... 20 mA

6.4 Sicurezza della parametrizzazione

Strumenti ausiliari per la calibrazione e la parametrizzazione

Sono ammessi i seguenti strumenti ausiliari per la parametrizzazione della funzione di sicurezza:

- L'unità d'indicazione e di calibrazione integrata per la calibrazione in loco
- Il DTM adeguato all'elaboratore in collegamento con un software di servizio conforme allo standard FDT/DTM, per es. PACTware



Avviso:

Per la calibrazione del VEGAFLEX 83 è necessaria la DTM Collection, versione 1.67.2 o successiva. La modifica di parametri rilevanti per la sicurezza è possibile solo in presenza di un collegamento attivo all'apparecchio (modalità online).

Parametrizzazione sicura

Per evitare possibili errori di parametrizzazione in ambiente di calibrazione non sicuro si applica un procedimento di verifica che consente di identificare con sicurezza errori di parametrizzazione. A tal fine, dopo la memorizzazione nell'apparecchio, i parametri rilevanti per la sicurezza vanno verificati. Inoltre con l'apparecchio nel normale stato operativo è interdetta qualsiasi modifica dei parametri al fine di impedire la calibrazione involontaria o arbitraria. Ciò vale sia per la calibrazione sull'apparecchio che per PACTware con DTM.

Parametri rilevanti per la sicurezza

Per garantire la protezione da una calibrazione accidentale o illecita, i parametri impostati vanno protetti da un accesso involontario o non autorizzato. Per tale ragione, l'apparecchio alla consegna è bloccato. Alla consegna il PIN è "0000".

In caso di fornitura di apparecchi con una parametrizzazione specifica, all'apparecchio viene allegato un elenco dei valori che variano rispetto all'impostazione di base. È possibile anche scaricare questo elenco dal sito "www.vega.com/VEGA-Tools" indicando il numero di serie.

Dopo una modifica vanno verificati tutti i parametri rilevanti per la sicurezza.

Le impostazioni dei parametri del punto di misura vanno documentate. Nel capito "*Messa in servizio con il tastierino di taratura con display*" alla voce "*Ulteriori impostazioni - Reset*" è disponibile un elenco dello stato alla consegna di tutti i parametri rilevanti per la sicurezza. Inoltre è anche possibile salvare e stampare un elenco dei parametri rilevanti per la sicurezza tramite PACTware/DTM.

Abilitare calibrazione

Ciascuna modifica di parametri richiede uno sblocco dell'apparecchio tramite l'immissione di un codice PIN (vedi capitolo "*Sequenza della messa in servizio - Blocco della calibrazione*"). Lo stato dell'apparecchio viene visualizzato sul display tramite un lucchetto aperto o chiuso.

Nella condizione di fornitura il PIN è **0000**.

Stato dell'apparecchio non sicuro**Attenzione:**

Una volta che la calibrazione è stata sbloccata, la funzione di sicurezza deve essere classificata come non sicura. Ciò vale fino alla regolare conclusione della parametrizzazione. Eventualmente vanno attuate altre misure per garantire il mantenimento della funzione di sicurezza.

Modificare i parametri

Tutti i parametri modificati dall'operatore vengono memorizzati automaticamente in modo transitorio, in modo da poter essere verificati nella fase successiva.

**Verifica dei parametri/
blocco della calibrazione**

Dopo la messa in servizio è necessario verificare (confermare la correttezza) dei parametri modificati. A tal fine va immesso innanzitutto il PIN. Ciò comporta il blocco automatico della calibrazione. Poi si esegue un confronto tra due sequenze di caratteri e si deve confermare che le due sequenze sono identiche. Ciò serve per verificare la rappresentazione dei caratteri.

Nel passo successivo si conferma la corretta assunzione del numero di serie del proprio apparecchio. Questo serve per controllare la comunicazione dell'apparecchio.

Poi compaiono tutti i parametri modificati che devono essere confermati. Una volta conclusa quest'operazione la sicurezza funzionale è nuovamente garantita.

Processo incompleto**Attenzione:**

Nel caso in cui il processo di parametrizzazione non venga svolto interamente e correttamente (per es. a causa di un'interruzione o di una caduta di tensione), l'apparecchio rimane in stato sbloccato e quindi non sicuro.

Reset apparecchio**Attenzione:**

In caso di ripristino dell'impostazione di base, vengono ripristinate le regolazioni di laboratorio anche per i parametri rilevanti per la sicurezza. Per tale ragione, dopo il resettaggio è necessario controllare ed eventualmente reimpostare tutti i parametri rilevanti per la sicurezza.

6.5 Svolgimento della messa in servizio

Svolgimento della calibrazione

Negli apparecchi con qualifica SIL, una modifica dei parametri deve sempre svolgersi come descritto di seguito.

- Abilitare calibrazione
- Modificare i parametri
- Bloccare la calibrazione e verificare i parametri modificati

Avvio: stato operativo sicuro

La messa in servizio va eseguita secondo un preciso schema prefissato.

In linea di principio, prima dell'abilitazione della calibrazione, l'apparecchio si trova in stato operativo sicuro.

Abilitare calibrazione

Qualsiasi modifica dei parametri richiede lo sblocco dell'apparecchio tramite un PIN (v. capitolo "Sequenza della messa in servizio - Blocco della calibrazione").

Nella condizione di fornitura il PIN è **0000**.

Modificare i parametri

Mettere in esercizio il VEGAFLEX 83 secondo le indicazioni contenute in queste Istruzioni d'uso e nel Safety Manual.

Messa in servizio - Test di funzionamento

Bloccando la calibrazione, l'apparecchio controlla le caratteristiche del punto di misura e in base ai risultati della valutazione decide se è necessario eseguire un test di funzionamento.

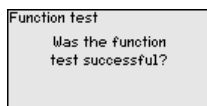
Test di funzionamento non necessario

Se la verifica dei parametri si è svolta con successo, la calibrazione viene ribloccata automaticamente e l'apparecchio si trova nuovamente in stato operativo sicuro.

A questo punto la messa in servizio è conclusa.

Test di funzionamento necessario

Se dovesse essere necessario un test di funzionamento, sul tastierino di taratura con display compare il seguente messaggio. Anche il software di servizio segnala la necessità di eseguire un test di funzionamento



Se è necessario un test di funzionamento bisogna portare il livello in corrispondenza dei punti di intervento ovv. dell'area con il prodotto originale. Va valutato quale stato è potenzialmente critico per la specifica applicazione.

Test di funzionamento

Il test di funzionamento richiede la verifica della funzione di sicurezza dell'apparecchio nel serbatoio con il prodotto originale.

A tal fine è necessario conoscere il livello di riempimento del serbatoio e i livelli min. e max. per 4 e 20 mA. Ciò consente di calcolare la relativa corrente in uscita.

Misurare la corrente in uscita del VEGAFLEX 83 con un multimetro adeguato e confrontare la corrente in uscita misurata con quella calcolata.



Se è necessario interrompere il test di funzionamento, il VEGAFLEX 83 può essere lasciato nel relativo stato.

Fintantoché il VEGAFLEX 83 è alimentato, il tastierino di taratura con display rimane nel menu momentaneamente impostato.

Per interrompere il test di funzionamento premere il tasto "ESC".

Se si esegue il test di funzionamento con l'aiuto del software "PACTware", è possibile salvare i test eseguiti fino ad ora e proseguire poi dal punto di interruzione.

Premendo "Fine", la calibrazione dell'apparecchio è bloccata, ma non ancora verificata. Una volta concluso il test di funzionamento è necessario riavviare la calibrazione.

Se è necessario un test di funzionamento, procedere come descritto di seguito.

Modo operativo Sicurezza di sovrappieno/Protezione contro il funzionamento a secco

Selezionare la funzione di sicurezza corrispondente all'applicazione (sicurezza di sovrappieno/protezione contro il funzionamento a secco).

1. Portare il livello appena al di sotto del punto di intervento
Rispettare per ciascuno dei livelli un tempo di mantenimento di 1 minuto prima di confrontare il valore di misura.
2. Portare il livello appena al di sopra del punto di intervento
Rispettare per ciascuno dei livelli un tempo di mantenimento di 1 minuto prima di confrontare il valore di misura.

Risultato

In entrambi i casi la corrente in uscita deve corrispondere al relativo livello.

Misurare l'uscita in corrente e confrontare il valore con il valore di corrente calcolato.

Lo scostamento di misura dei valori va stabilito individualmente e dipende dai requisiti di precisione richiesti per il punto di misura. Rilevare la tolleranza ammessa dello scostamento.

Modo operativo Monitoraggio area

Se per la funzione di sicurezza sono importanti entrambi i livelli, procedere secondo il modo operativo "Monitoraggio area".

1. Portare il livello come minimo in tre punti all'interno dell'area.
Rispettare per ciascuno dei livelli un tempo di mantenimento di 1 minuto prima di confrontare il valore di misura.
2. Portare il livello rispettivamente appena al di sopra e al di sotto dei limiti dell'area.
Rispettare per ciascuno dei livelli un tempo di mantenimento di 1 minuto prima di confrontare il valore di misura.

Risultato

In tutti i casi la corrente in uscita deve corrispondere al relativo livello.

Misurare per tutti i livelli l'uscita in corrente e confrontare i valori con i valori di corrente calcolati.

Lo scostamento di misura dei valori va stabilito individualmente e dipende dai requisiti di precisione richiesti per il punto di misura. Rilevare la tolleranza ammessa dello scostamento.

**Verifica dei parametri/
blocco della calibrazione**

Dopo la messa in servizio è necessario verificare i parametri modificati. A tal fine va immesso innanzitutto il PIN attualmente impostato. Ciò comporta il blocco automatico della calibrazione. Poi si esegue un confronto tra due sequenze di caratteri e si deve confermare che le due sequenze sono identiche. Ciò serve per verificare la rappresentazione dei caratteri.

Nel passo successivo si conferma la corretta assunzione del numero di serie del proprio apparecchio. Questo serve per controllare la comunicazione dell'apparecchio.

Poi compaiono tutti i parametri modificati che devono essere confermati. Una volta conclusa quest'operazione la sicurezza funzionale è nuovamente garantita.

7 Messa in servizio con il tastierino di taratura con display

7.1 Installare il tastierino di taratura con display

Il tastierino di taratura con display può essere inserito nel sensore e rimosso in qualsiasi momento. Si può scegliere tra quattro posizioni spostate di 90°. L'operazione non richiede un'interruzione dell'alimentazione in tensione.

Procedere nel modo seguente:

1. Svitare il coperchio della custodia
2. Piazzare il tastierino di taratura con display sull'unità elettronica nella posizione desiderata e ruotarlo verso destra finché scatta in posizione

3. Avvitare saldamente il coperchio della custodia con finestrino

Per rimuoverlo procedete nella sequenza inversa.

Il tastierino di taratura con display è alimentato dal sensore, non occorre un ulteriore collegamento.



Figura 25: Inserimento del tastierino di taratura con display nel vano dell'elettronica in caso di custodia ad una camera

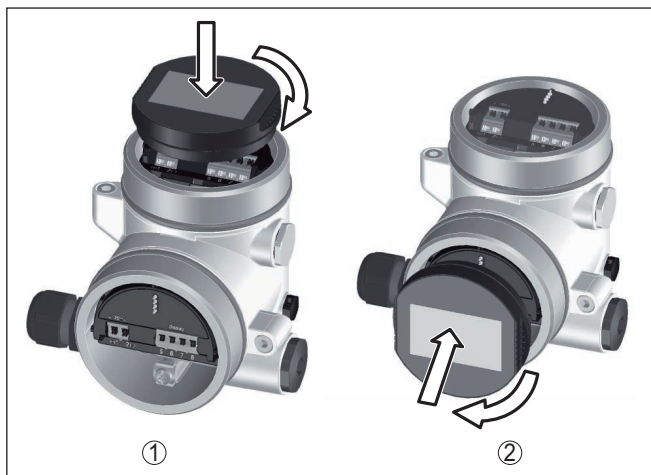


Figura 26: Inserimento del tastierino di taratura con display in caso di custodia a due camere

- 1 Nel vano dell'elettronica
- 2 Nel vano di connessione



Avviso:

Se si desidera corredare l'apparecchio di un tastierino di taratura con display e disporre così dell'indicazione del valore di misura, è necessario usare un coperchio più alto con finestrino.

7.2 Sistema operativo

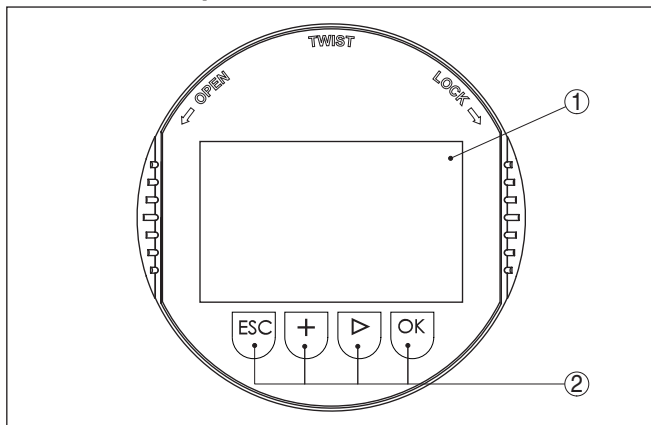


Figura 27: Elementi d'indicazione e di servizio

- 1 Display LC
- 2 Tasti di servizio

Funzioni dei tasti

- Tasto [OK]:

- Passare alla panoramica dei menu
- Confermare il menu selezionato
- Editare i parametri
- Salvare il valore
- Tasto **[->]**:
 - Modificare la rappresentazione del valore di misura
 - Selezionare una voce della lista
 - Selezionare la posizione da modificare
- Tasto **[+]**:
 - Modificare il valore di un parametro
- Tasto **[ESC]**:
 - Interrompere l'immissione
 - Passare al menu superiore

Sistema operativo

Il comando del sensore avviene tramite i quattro tasti del tastierino di taratura con display. Sul display a cristalli liquidi vengono visualizzate le singole voci di menu. Per le funzioni dei singoli tasti si veda la descrizione precedente.

Azionando una volta i tasti **[+]** e **[->]** il valore cambia di una cifra/il cursore si sposta di un punto. Tenendo premuti i tasti per oltre 1 s il cambiamento è progressivo.

Azionando contemporaneamente i tasti **[OK]** ed **[ESC]** per più di 5 s si ritorna al menu base e la lingua dei menu passa a "Inglese".

Trascorsi ca. 60 minuti dall'ultimo azionamento di un tasto, scatta un ritorno automatico all'indicazione del valore di misura. I valori non ancora confermati con **[OK]** vanno perduti.

Fase d'avviamento

Dopo l'accensione, il VEGAFLEX 83 esegue un breve autotest per il controllo del software dell'apparecchio.

Nel corso della fase di accensione il segnale in uscita segnala un disturbo.

Durante il processo di avviamento, sul tastierino di taratura con display compaiono le seguenti informazioni:

- Tipo di apparecchio
- Nome dell'apparecchio
- Versione software (SW-Ver)
- Versione hardware (HW-Ver)

Visualizzazione del valore di misura

Con il tasto **[->]** è possibile scegliere tra tre diverse modalità di visualizzazione.

Nella prima visualizzazione compare il valore di misura selezionato con caratteri grandi.

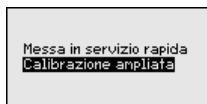
Nella seconda visualizzazione compaiono il valore di misura selezionato e una relativa rappresentazione tramite diagramma a barre.

Nella terza visualizzazione compaiono il valore di misura selezionato e un secondo valore selezionabile, per es. il valore della temperatura.



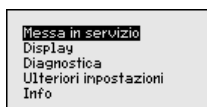
7.3 Parametrizzazione - Modalità di calibrazione ampliata

Per i punti di misura complessi sotto il profilo tecnico-applicativo, è possibile eseguire ulteriori impostazioni nella "Modalità di calibrazione ampliata".



Menu principale

Il menu principale è suddiviso in cinque sezioni con la seguente funzionalità:



Messa in servizio: impostazioni, per es. nome del punto di misura, prodotto, applicazione, serbatoio, taratura, uscita del segnale, unità apparecchio, soppressione dei segnali di disturbo, curva di linearizzazione

Display: impostazione per es. relative alla lingua, all'indicazione del valore di misura, all'illuminazione

Diagnostica: informazioni relative per es. allo stato dell'apparecchio, all'indicatore valori di picco, alla sicurezza di misura, alla simulazione, alla curva d'eco

Ulteriori impostazioni: reset, data/ora, funzione di copia

Info: denominazione dell'apparecchio, versione hardware e software, data di calibrazione, caratteristiche dell'apparecchio

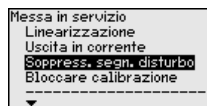
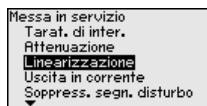
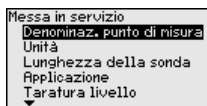


Avviso:

Per un'impostazione ottimale della misura è opportuno selezionare uno dopo l'altro i sottomenu nella voce di menu principale "Messa in servizio" e immettere i parametri corretti. Rispettare possibilmente la successione.

Di seguito viene descritto il procedimento.

Sono disponibili i seguenti punti di sottomenu:



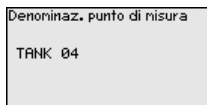
I punti di sottomenu sono descritti di seguito.

Messa in servizio - Denominazione punto di misura

Qui è possibile assegnare un nome adeguato del punto di misura. Premere il tasto "OK" per avviare l'elaborazione. Con il tasto "+" si modifica il carattere e con il tasto "->" si passa alla posizione successiva.

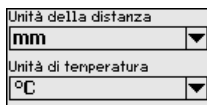
È possibile immettere nomi composti da max. 19 caratteri. Sono disponibili i seguenti caratteri:

- Lettere maiuscole da A ... Z
- cifre da 0 a 9
- caratteri speciali + - / _ spazio



Messa in servizio - Unità

In questa voce di menu si selezionano l'unità di distanza e di temperatura.

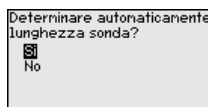
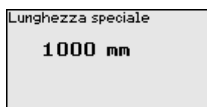


Per l'unità di distanza si può scegliere tra m, mm e ft, mentre per quella di temperatura sono disponibili °C, °F e K.

Messa in servizio - Lunghezza della sonda

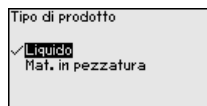
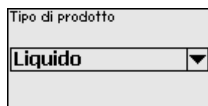
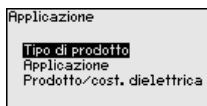
In questa voce di menu è possibile immettere la lunghezza della sonda o farla determinare automaticamente dal sistema del sensore.

Se si seleziona "Sì", la lunghezza della sonda viene rilevata automaticamente. Se si seleziona "No" è possibile immettere manualmente la lunghezza della sonda.



Messa in servizio - Applicazione - Tipo di prodotto

In questa voce di menu si può selezionare il prodotto da misurare. Si può scegliere tra liquido e solido in pezzatura.



Messa in servizio - Applicazione

In questa voce di menu è possibile selezionare l'applicazione. Si può scegliere tra misura di livello e misura d'interfaccia, nonché tra misura in serbatoio o in tubo di bypass o di livello.



Avviso:

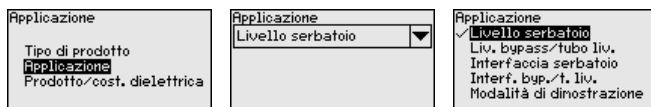
La selezione dell'applicazione ha un forte influsso sulle successive voci di menu. Per l'ulteriore parametrizzazione considerare che singole voci di menu sono disponibili solo opzionalmente.

È possibile scegliere la modalità di dimostrazione. In questa modalità il sensore ignora i parametri dell'applicazione e reagisce immediatamente a qualsiasi cambiamento.



Questa modalità può essere utilizzata esclusivamente a fini di test o dimostrazione, ma non è consentito il suo impiego in un'applicazione strumentali di sicurezza (SIL).

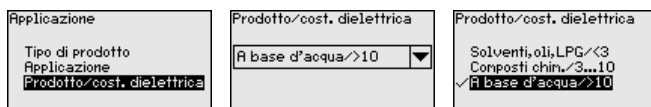
In caso di misura in tubo di bypass o tubo di livello è necessario immettere il diametro interno del tubo.



Messa in servizio - Applicazione - Prodotto, costante dielettrica

In questa voce di menu è possibile definire il tipo di prodotto.

Questa voce di menu è disponibile solamente se alla voce di menu "Applicazione" è stata selezionata la misura di livello.



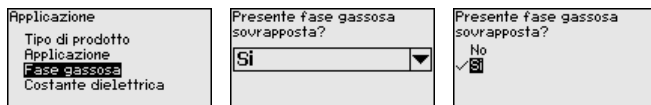
È possibile scegliere tra i seguenti tipi di prodotto:

Costante dielettrica	Tipo di prodotto	Esempi
> 10	Liquidi a base d'acqua	Acidi, liscivie, acqua
3 ... 10	Composti chimici	Clorobenzolo, vernice alla nitrocellulosa, anilina, isocianato, cloroformio
< 3	Idrocarburi	Solventi, oli, gas liquido

Messa in servizio - Applicazione - Fase gassosa

Questa voce di menu è disponibile solamente se alla voce di menu "Applicazione" si è selezionata la misura d'interfaccia. In questa voce di menu è possibile immettere se nella propria applicazione vi è una fase gassosa sovrapposta.

Impostare la funzione su "Si", solamente se la fase gassosa è presente costantemente.

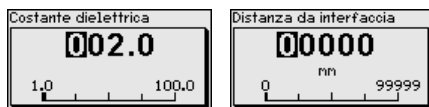


Messa in servizio - Applicazione - Costante dielettrica

Questa voce di menu è disponibile solamente se nella voce di menu "Applicazione" è stata selezionata la misura d'interfaccia. In questa voce di menu è possibile scegliere il tipo di prodotto superiore.

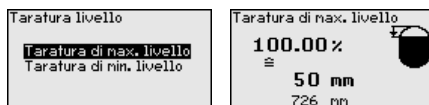


È possibile immettere direttamente la costante dielettrica del prodotto superiore o farla rilevare dall'apparecchio. A tal fine va immessa la distanza dall'interfaccia misurata ovvero conosciuta.



Messa in servizio - Taratura di max. livello

In questa voce di menu è possibile immettere la taratura di max. per il livello. In caso di misura d'interfaccia corrisponde al massimo livello complessivo.



Impostare il valore percentuale desiderato con **[+]** e salvarlo con **[OK]**.



Immettere il valore della distanza in metri corrispondente al valore percentuale per il serbatoio pieno. La distanza si riferisce alla superficie di riferimento del sensore (superficie di tenuta dell'attacco di processo). Tenere conto che il livello massimo deve trovarsi al di sotto della distanza di blocco.

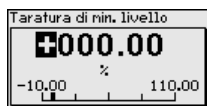


Messa in servizio - Taratura di min. livello

In questa voce di menu è possibile immettere la taratura di min. per il livello. In caso di misura d'interfaccia corrisponde al minimo livello complessivo.



Impostare il valore percentuale desiderato con **[+]** e salvare con **[OK]**.

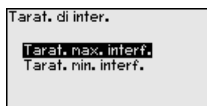


Immettere il valore della distanza in metri corrispondente al valore percentuale per il serbatoio vuoto (per es. distanza della flangia dall'estremità della sonda). La distanza si riferisce alla superficie di riferimento del sensore (superficie di tenuta dell'attacco di processo).

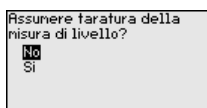


Messa in servizio - Taratura di max. interfaccia

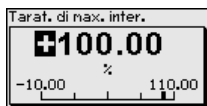
Questa voce di menu è disponibile solamente se alla voce di menu "Applicazione" è stata selezionata la misura d'interfaccia.



È possibile assumere la taratura della misura di livello anche per la misura d'interfaccia. Se si seleziona "Sì" viene visualizzata l'attuale impostazione.



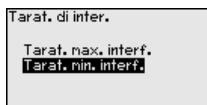
Se si seleziona "No" è possibile immettere separatamente la taratura per l'interfaccia. Immettere il valore percentuale desiderato.



Immettere il valore della distanza in metri corrispondente al valore percentuale per il serbatoio pieno.

Messa in servizio - Taratura di min. interfaccia

Questa voce di menu è disponibile solamente se alla voce di menu "Applicazione" è stata selezionata la misura d'interfaccia. Se alla voce di menu precedente (assumere la taratura della misura di livello) si è selezionato "Sì", viene visualizzata l'impostazione attuale.



Se si è selezionato "No" è possibile immettere separatamente la taratura per la misura d'interfaccia.

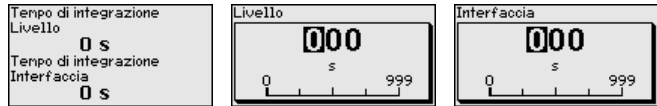


Immettere il valore della distanza in metri corrispondente al valore percentuale per il serbatoio vuoto.

Messa in servizio - Attenuazione

Per attenuare colpi di pressione e oscillazioni di livello, impostate in questa voce di menu un tempo d'integrazione da 0 a 999 s.

Se alla voce di menu "Applicazione" è stata selezionata la misura d'interfaccia è possibile impostare separatamente l'attenuazione per il livello e l'interfaccia.

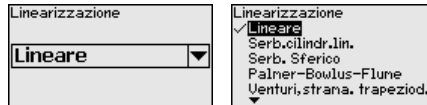


La regolazione di laboratorio è un'attenuazione di 0 s.

Messa in servizio - Linearizzazione

È necessaria la linearizzazione di tutti i serbatoi il cui volume non aumenta linearmente con l'altezza di livello (per esempio i serbatoi cilindrici orizzontali o i serbatoi sferici) per i quali si desidera l'indicazione del volume. Esistono a questo scopo apposite curve di linearizzazione che indicano il rapporto fra altezza percentuale e volume del serbatoio.

La linearizzazione vale per la visualizzazione del valore di misura e l'uscita in corrente. Attivando la relativa curva viene visualizzato correttamente il volume percentuale del serbatoio. Se si desidera visualizzare il volume non percentualmente, ma per es. in litri o chilogrammi, è possibile anche impostare un cambiamento di scala alla voce di menu "Display".



Attenzione:

Se si seleziona una curva di linearizzazione, il segnale di misura non è più necessariamente lineare rispetto al livello. L'utente deve tenerne conto in particolare per l'impostazione del punto di intervento sul rilevatore di livello.

È necessario immettere i valori per il relativo serbatoio, per es. altezza del serbatoio e correzione tronchetto.

Per le forme di serbatoio non lineari, immettere l'altezza del serbatoio e la correzione tronchetto.

Per l'altezza del serbatoio va immessa l'altezza complessiva del serbatoio.

Per la correzione tronchetto va immessa l'altezza del tronchetto al di sopra del bordo superiore del serbatoio. Se il tronchetto si trova più in basso del bordo superiore del serbatoio, questo valore può anche essere negativo.

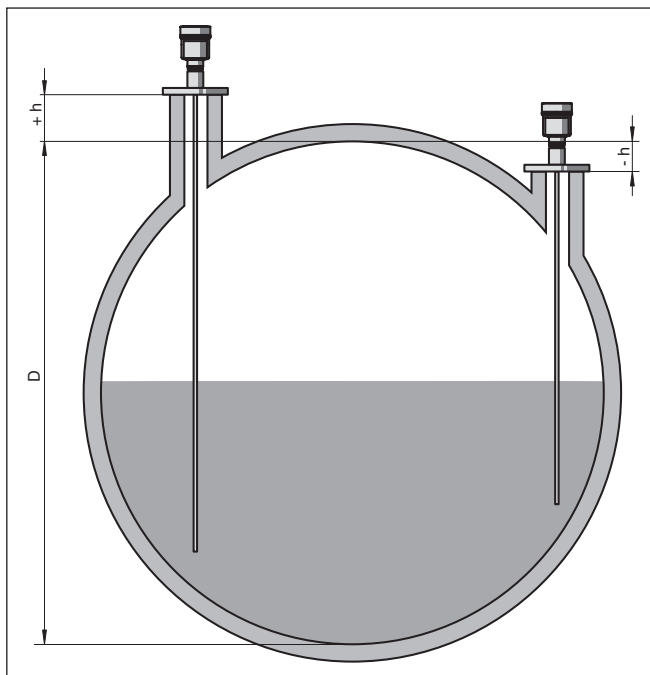
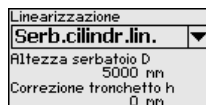


Figura 28: Altezza del serbatoio e valore di correzione tronchetto

D Altezza del serbatoio

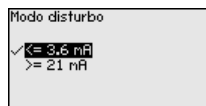
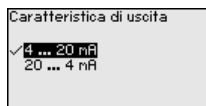
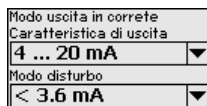
+h Valore di correzione tronchetto positivo

-h Valore di correzione tronchetto negativo



Messa in servizio - Modo uscita in corrente

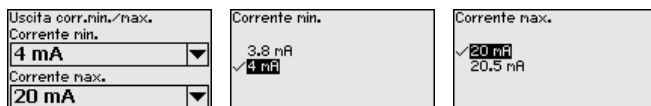
Nella voce di menu "Modo uscita in corrente" si stabiliscono la caratteristica di uscita e il comportamento dell'uscita in corrente in caso di anomalia.



La regolazione di laboratorio è: caratteristica di uscita 4 ... 20 mA e modo disturbo < 3,6 mA.

Messa in servizio - Uscita in corrente min./max.

Nella voce di menu "Uscita in corrente min./max." si stabilisce il comportamento dell'uscita in corrente durante il funzionamento.



La regolazione di laboratorio è: corrente min. 3,8 mA e corrente max 20,5 mA.

Messa in servizio - Soppressione dei segnali di disturbo

Queste condizioni provocano riflessioni di disturbo e possono compromettere la precisione di misura:

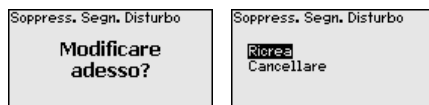
- troncchetto lungo
- strutture interne del serbatoio, come tiranti di montaggio



Avviso:

Una soppressione dei segnali di disturbo rileva, contrassegna e salva questi segnali di disturbo in modo che non vengano più presi in considerazione per la misura di livello e d'interfaccia. In linea generale consigliamo l'esecuzione di una soppressione dei segnali di disturbo per raggiungere la massima precisione possibile. Andrebbe eseguita possibilmente con un livello basso, in modo da poter rilevare tutte le possibili riflessioni di disturbo.

Procedere nel modo seguente:



Immettere la distanza effettiva del sensore dalla superficie del prodotto.



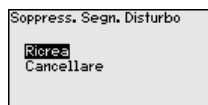
Tutti i segnali di disturbo presenti in questo campo vengono rilevati e salvati dal sensore.



Avviso:

Controllate la distanza dalla superficie del prodotto, poiché una errata impostazione (valore troppo elevato) del livello attuale viene memorizzata come segnale di disturbo. In questo caso il sensore non sarà più in grado di misurare il livello in questo campo.

Se nel sensore è già stata predisposta una soppressione dei segnali di disturbo, selezionando "Soppressione dei segnali di disturbo" compare la seguente finestra di menu:



L'apparecchio esegue automaticamente una soppressione dei segnali di disturbo non appena la sonda non è più coperta. La soppressione dei segnali di disturbo viene poi aggiornata ogni volta.

La voce di menu "Cancelare" consente di cancellare completamente una soppressione dei segnali di disturbo già predisposta. Ciò è opportuno nel caso in cui tale soppressione dei segnali di disturbo non sia più adeguata alle caratteristiche del serbatoio relative alla tecnica di misura.

Messa in servizio - Abilitare calibrazione

Con questa voce di menu si proteggono i parametri del sensore da modifiche arbitrarie o involontarie.

Per evitare possibili errori di parametrizzazione in ambiente di calibrazione non sicuro si applica un procedimento di verifica che consente di identificare con sicurezza errori di parametrizzazione. Prima di poter essere memorizzati nell'apparecchio, i parametri rilevanti per la sicurezza vengono verificati. Inoltre con l'apparecchio nel normale stato operativo è interdetta qualsiasi modifica dei parametri al fine di impedire la calibrazione involontaria o arbitraria.

Per tale ragione, l'apparecchio alla consegna è bloccato. Allo stato di consegna il PIN è "0000".



Confronto di sequenze di caratteri e numero di serie

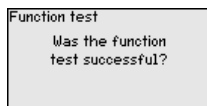
Innanzitutto va eseguita una comparazione di sequenze di caratteri al fine di verificare la rappresentazione dei caratteri.

Confermare se le due sequenze di caratteri sono identiche. I testi di verifica sono a disposizione in tedesco e per tutte le altre lingue di menu in inglese.

Dopodiché si conferma la corretta assunzione del numero di serie del proprio apparecchio. Questo serve per controllare la comunicazione dell'apparecchio.



Nel passo successivo l'apparecchio controlla le caratteristiche della misura e in base ai risultati della valutazione decide se è necessario eseguire un test di funzionamento. Se è necessario un test di funzionamento, compare il seguente messaggio



In questo caso eseguire un test di funzionamento.

Test di funzionamento

Il test di funzionamento richiede la verifica della funzione di sicurezza dell'apparecchio nel serbatoio con il prodotto originale.



La descrizione dettagliata del test di funzionamento è contenuta nel capitolo "Sicurezza funzionale (SIL)"

A tal fine è necessario conoscere il livello di riempimento del serbatoio e i livelli min. e max. per 4 e 20 mA. Ciò consente di calcolare la relativa corrente in uscita.

Misurare la corrente in uscita del VEGAFLEX 83 con un multimetro adeguato e confrontare la corrente in uscita misurata con quella calcolata.

Lo scostamento di misura dei valori va stabilito individualmente e dipende dai requisiti di precisione richiesti per il punto di misura. Rilevare la tolleranza ammessa dello scostamento.

SIL Se è necessario interrompere il test di funzionamento, il VEGAFLEX 83 può essere lasciato nel relativo stato.

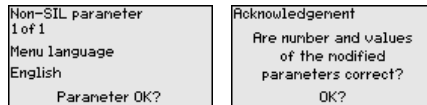
Fintantoché il VEGAFLEX 83 è alimentato, il tastierino di taratura con display rimane nel menu momentaneamente impostato.

Per interrompere il test di funzionamento premere il tasto "ESC".

Se si esegue il test di funzionamento con l'aiuto del software "PACTware", è possibile salvare i test eseguiti fino ad ora e proseguire poi dal punto di interruzione.

Verifica dei parametri

Dopo una modifica vanno verificati tutti i parametri rilevanti per la sicurezza. Una volta eseguito il test di funzionamento, vengono elencati tutti i parametri rilevanti per la sicurezza modificati. Confermare uno dopo l'altro i valori modificati.



Una volta che la parametrizzazione è stata eseguita completamente e correttamente secondo la procedura descritta, l'apparecchio è bloccato e quindi pronto all'uso.



Altrimenti l'apparecchio rimane in stato sbloccato e quindi non sicuro.

SIL Se è necessario interrompere il test di funzionamento, il tastierino di taratura con display del VEGAFLEX 83 può essere lasciato nel relativo stato.

Fintantoché il VEGAFLEX 83 è alimentato, il tastierino di taratura con display rimane nel menu momentaneamente impostato.

Per interrompere il test di funzionamento premere il tasto "ESC".

Se si esegue il test di funzionamento con l'aiuto del software "PACTware", è possibile salvare i test eseguiti fino ad ora e proseguire poi dal punto di interruzione.

Messa in servizio - Uscita in corrente 2

Nel caso in cui nell'apparecchio sia installata un'elettronica supplementare con un'uscita in corrente supplementare, quest'ultima può essere impostata separatamente.

Nella voce di menu "*Uscita in corrente 2*" si stabilisce a quale grandezza di misura si riferisce l'uscita in corrente supplementare.

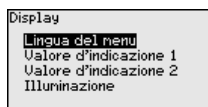
SIL L'uscita in corrente supplementare non può essere utilizzata come uscita ai sensi di un'applicazione di sicurezza (SIL).

Il procedimento è identico a quello descritto per l'impostazione della normale uscita in corrente. Vedi "*Messa in servizio - Uscita in corrente*".

Display

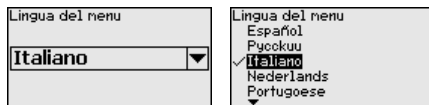
Per configurare in maniera ottimale le opzioni di visualizzazione, selezionare in successione le singole voci di sottomenu del menu principale "*Display*" e impostare i parametri riferiti alla propria applicazione. La procedura è descritta qui di seguito.

Sono disponibili i seguenti punti di sottomenu:



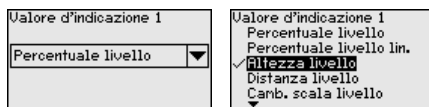
I punti di sottomenu sono descritti di seguito.

Display - Lingua del menu Questa voce di menu consente l'impostazione della lingua desiderata.



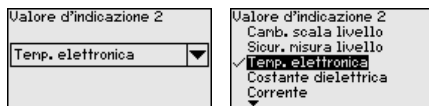
Il sensore è fornito con impostata la lingua indicata sull'ordine.

Display - Valore d'indicazione 1 In questa voce di menu si definisce la visualizzazione del valore di misura sul display. È possibile visualizzare due valori di misura. In questa voce di menu si definisce il valore di misura 1.



La regolazione di laboratorio per il valore d'indicazione 1 è "*Altezza livello*".

Display - Valore d'indicazione 2 In questa voce di menu si definisce la visualizzazione del valore di misura sul display. È possibile visualizzare due valori di misura. In questa voce di menu si definisce il valore di misura 2.



La regolazione di laboratorio per il valore d'indicazione 2 è la temperatura dell'elettronica.

Display - Illuminazione

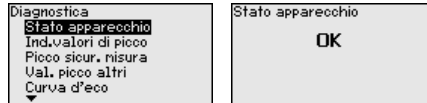
La retroilluminazione integrata può essere disattivata attraverso il menu di servizio. La funzione dipende dal valore della tensione di alimentazione, vedi "Dati tecnici".



Nella condizione di fornitura l'illuminazione è attivata.

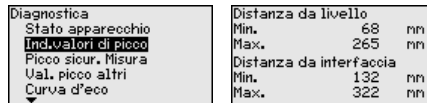
Diagnostica - Stato apparecchio

In questa voce di menu è visualizzato lo stato dell'apparecchio.

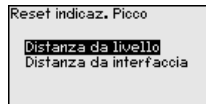
**Diagnostica - Indicatore valori di picco distanza**

Di volta in volta vengono memorizzati nel sensore valori di misura minimi e massimi. I due valori sono visualizzati alla voce di menu "Ind. valori di picco".

Se alla voce di menu "Messa in servizio - Applicazione" è stata selezionata la misura d'interfaccia, oltre ai valori di picco della misura di livello, vengono visualizzati anche quelli della misura d'interfaccia.



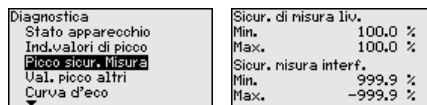
In un'ulteriore finestra è possibile eseguire un reset separato per entrambi gli indicatori dei valori di picco.

**Diagnostica - Indicatore valori di picco sicurezza di misura**

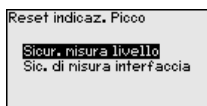
Di volta in volta vengono memorizzati nel sensore valori di misura minimi e massimi. I due valori sono visualizzati alla voce di menu "Picco sicur. misura".

La misura può essere influenzata dalle condizioni di processo. In questa voce di menu viene visualizzata la sicurezza della misura di livello come valore percentuale. Quanto maggiore è il valore, tanto più sicura è la misura. I valori per una misura affidabile sono > 90%.

Se alla voce di menu "Messa in servizio - Applicazione" è stata selezionata la misura d'interfaccia, oltre ai valori di picco della misura di livello, vengono visualizzati anche quelli della misura d'interfaccia.



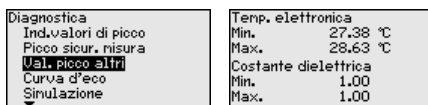
In un'ulteriore finestra è possibile eseguire un reset separato per entrambi gli indicatori dei valori di picco.



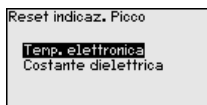
Diagnostica - Indicatore valori di picco altri

Di volta in volta vengono memorizzati nel sensore valori di misura minimi e massimi che sono visualizzati alla voce "Val. picco altri".

In questa voce di menu è possibile visualizzare i valori di picco della temperatura dell'elettronica e della costante dielettrica.

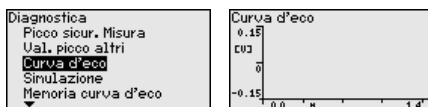


In un'ulteriore finestra è possibile eseguire un reset separato per entrambi gli indicatori dei valori di picco.



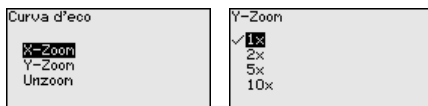
Diagnostica - Curva d'eco

La voce di menu "Curva d'eco" rappresenta l'intensità di segnale dell'eco nel campo di misura in V. L'intensità del segnale consente una valutazione della qualità della misura.



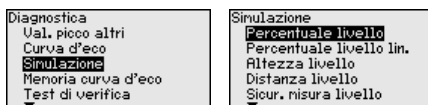
Tramite le seguenti funzioni è possibile ingrandire sezioni della curva d'eco:

- "X-Zoom": funzione d'ingrandimento della distanza
- "Y-Zoom": funzione d'ingrandimento di 1, 2, 5 e 10 volte del segnale in "V"
- "Unzoom": ritorno all'effettiva grandezza del campo nominale di misura

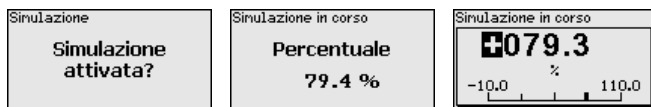


Diagnostica - Simulazione

In questa voce di menu si simulano i valori di misura attraverso l'uscita in corrente. Ciò consente di controllare il percorso del segnale, per es. attraverso indicatori collegati a valle o la scheda d'ingresso del sistema di controllo.



Selezionare la grandezza di simulazione desiderata e impostare il valore numerico desiderato.



Avvertimento:

Durante la simulazione il valore simulato sarà fornito come valore in corrente 4 ... 20 mA e come segnale digitale HART.

Per disattivare la simulazione premere il tasto **[ESC]**.



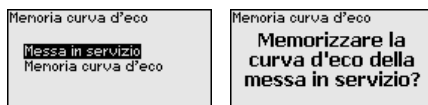
Informazione:

La simulazione viene interrotta automaticamente 60 minuti dopo la sua attivazione.

Diagnostica - Memoria curva d'eco

Tramite la voce di menu "*Messa in servizio*" è possibile memorizzare la curva d'eco al momento della messa in servizio. Generalmente questo è consigliabile, mentre per l'utilizzo della funzionalità Asset Management è addirittura obbligatorio. La memorizzazione dovrebbe avvenire al più basso livello possibile.

In questo modo è possibile identificare variazioni di segnale nel corso del funzionamento. Con il software di servizio PACTware e il PC è possibile visualizzare la curva d'eco ad alta risoluzione e utilizzarla per il confronto tra la curva d'eco della messa in servizio e l'attuale curva d'eco.

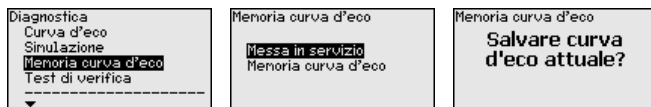


La funzione "*Memoria curva d'eco*" consente di memorizzare curve d'eco della misurazione.

Nel menu "*Memoria curva d'eco*" è possibile memorizzare l'attuale curva d'eco.

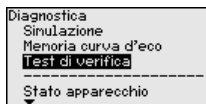
Per le impostazioni dei parametri per la registrazione della curva d'eco e le impostazioni della curva d'eco si rimanda al software di servizio PACTware.

Con il software di servizio PACTware e il PC è possibile visualizzare in un momento successivo la curva d'eco ad alta risoluzione e utilizzarla per valutare la qualità della misura.



Diagnostica - Test di verifica

La funzione "*Test di verifica*" consente il controllo ricorrente del funzionamento dell'apparecchio.

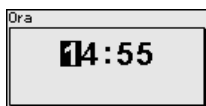
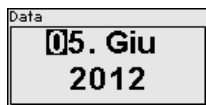
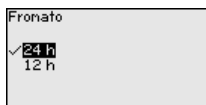
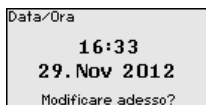


Nel corso del test di funzionamento la funzione di sicurezza va considerata non sicura. Prestare attenzione che il test di funzionamento ha ripercussioni sugli apparecchi a valle.

Informazioni dettagliate sul test di verifica sono disponibili nel Safety Manual (SIL).

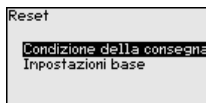
Ulteriori impostazioni - Data e ora

Questa voce di menu consente di regolare l'orologio interno del sensore.



Ulteriori impostazioni - Reset

Tramite il reset determinate impostazioni dei parametri effettuate dall'utente vengono riportate ai valori precedenti.



Sono disponibili le seguenti funzioni di reset:

Condizione della consegna: ripristino delle impostazioni dei parametri al momento della spedizione da laboratorio, comprese le impostazioni specifiche dell'ordine. Saranno cancellate le seguenti impostazioni: soppressione dei segnali di disturbo, curva di linearizzazione liberamente programmata e memorizzazione dei valori di misura.

Impostazioni base: ripristino delle impostazioni dei parametri, inclusi i parametri speciali sui valori di default (preimpostati) del relativo apparecchio. Le seguenti funzioni saranno cancellate: soppressione dei segnali di disturbo creata, curva di linearizzazione programmata dall'operatore e memoria dei valori di misura.

Le seguenti tabelle mostrano i valori di default dell'apparecchio. A seconda del tipo di apparecchio o dell'applicazione, alcune voci di menu non sono disponibili o sono disposte in modo diverso.

I punti di menu in grassetto sono rilevanti per la sicurezza ai sensi della sicurezza funzionale secondo IEC 61508 (edizione 2) SIL.

Messa in servizio

Voce di menu	Valore di default	Valore modificato
Bloccare calibrazione	Bloccata	
Denominazione punto di misura	Sensore	
Unità	Unità di distanza: mm Unità di temperatura: °C	
Lunghezza della sonda di misura	Lunghezza della sonda da laboratorio	
Tipo di prodotto	Liquido	
Applicazione	Livello serbatoio	
Prodotto, costante dielettrica	A base d'acqua, > 10	
Fase gassosa sovrapposta	Sì	
Costante dielettrica, prodotto superiore (TS)	1,5	
Diametro interno del tubo	200 mm	
Taratura di massima - livello	100 %	
Taratura di massima - livello	Distanza: 0,000 m(d) - tenere conto delle distanze di blocco	
Taratura di minima - livello	0 %	
Taratura di minima - livello	Distanza: lunghezza della sonda - tenere conto delle distanze di blocco	
Assumere la taratura della misura di livello?	Sì	
Taratura di massima - interfaccia	100 %	
Taratura di massima - interfaccia	Distanza: 0,000 m(d) - tenere conto delle distanze di blocco	
Taratura di minima - interfaccia	0 %	
Taratura di minima - interfaccia	Distanza: lunghezza della sonda - tenere conto delle distanze di blocco	
Tempo di integrazione - livello	0,0 s	
Tempo di integrazione - interfaccia	0,0 s	
Tipo di linearizzazione	Lineare	
Linearizzazione - correzione tronchetto	0 mm	
Linearizzazione - altezza serbatoio	Lunghezza della sonda di misura	
Grandezza cambiamento di scala - livello	Volume in l	
Unità cambiamento di scala - livello	Litri	
Formato cambiamento di scala - livello	Senza cifre dopo la virgola	
Cambiamento di scala livello - 100% corrisponde a	100	
Cambiamento di scala livello - 0% corrisponde a	0	
Assumere cambiamento di scala della misura di livello	Sì	

Voce di menu	Valore di default	Valore modificato
Grandezza cambiamento di scala - interfaccia	Volume	
Unità cambiamento di scala - interfaccia	Litri	
Formato cambiamento di scala - interfaccia	Senza cifre dopo la virgola	
Cambiamento di scala interfaccia - 100% corrisponde a	100	
Cambiamento di scala interfaccia - 0% corrisponde a	0	
Uscita in corrente grandezza in uscita Prima variabile HART (PV)	Lin.-percent. - livello	
Uscita in corrente - curva caratteristica uscita	0 ... 100% corrisponde a 4 ... 20 mA	
Uscita in corrente - comportamento in caso di anomalia	≤ 3,6 mA	
Uscita in corrente - min.	3,8 mA	
Uscita in corrente - max.	20,5 mA	
Uscita in corrente 2 - grandezza in uscita Seconda variabile HART (SV)	Distanza - livello	
Uscita in corrente 2 - curva caratteristica uscita	0 ... 100% corrisponde a 4 ... 20 mA	
Uscita in corrente 2 - comportamento in caso di anomalia	≤ 3,6 mA	
Uscita in corrente - min.	3,8 mA	
Uscita in corrente - max.	20,5 mA	
Terza variabile HART (TV)	Sicurezza di misura livello	
Quarta variabile HART (QV)	temperatura dell'elettronica	

Display

Voce di menu	Valore di default	Valore modificato
Lingua	Specifico dell'ordine	
Valore d'indicazione 1	Altezza di livello	
Valore d'indicazione 2	temperatura dell'elettronica	
Illuminazione	Accesa	

Diagnostica

Voce di menu	Valore di default	Valore modificato
Segnali di stato - controllo di funzionamento	Accesa	
Segnali di stato - fuori specifica	Disinserita	
Segnali di stato - necessità di manutenzione	Accesa	
Memoria apparecchio - memoria curve d'eco	Arrestata	
Memoria apparecchio - memoria valori di misura	Avviata	

Voce di menu	Valore di default	Valore modificato
Memoria apparecchio - memoria valori di misura - valori di misura	Distanza livello, valore percentuale livello, sicurezza di misura livello, temperatura dell'elettronica	
Memoria apparecchio - memoria valori di misura - registrazione a scadenze	3 min.	
Memoria apparecchio - memoria valori di misura - registrazione in caso di differenza val. di misura	15%	
Memoria apparecchio - memoria valori di misura - avvio con val. di misura	Non attivo	
Memoria apparecchio - memoria valori di misura - arresto con val. di misura	Non attivo	
Memoria apparecchio - memoria valori di misura - arrestare registrazione se memoria satura	Non attivo	

Ulteriori impostazioni

Voce di menu	Valore di default	Valore modificato
PIN	0000	
Data	Data attuale	
Ora	Ora attuale	
Ora - formato	24 ore	
Tipo di sonda	Specifica dell'apparecchio	
Modo HART	Uscita in corrente analogica	

Ulteriori impostazioni - Copiare impostazioni apparecchio

Tramite questa funzione si copiano impostazioni dell'apparecchio. Sono disponibili le seguenti funzioni:

- Leggere dal sensore: leggere dati dal sensore e salvarli nel tastierino di taratura con display
- Scrivere nel sensore: salvare dati dal tastierino di taratura con display nuovamente nel sensore

Saranno memorizzati i seguenti dati e/o le impostazioni della calibrazione del tastierino di taratura con display:

- Tutti i dati dei menu "*Messa in servizio*" e "*Display*"
- Nel menu "*Ulteriori impostazioni*" i punti "*Reset*, *Data/ora*"
- Parametri speciali

Copiare imposta.apparecchio

**Copiare impostazioni
apparecchio?**

Copiare impostazioni appar

Leggere dal sensore
Scrivere nel sensore

I dati copiati sono salvati in una memoria permanente EEPROM del tastierino di taratura con display e non andranno persi neppure durante una caduta di tensione. Voi potete prelevarli e scriverli in uno o più sensori o custodirli per una eventuale sostituzione dell'elettronica.

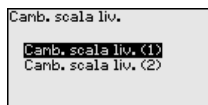


Avviso:

I dati saranno memorizzati nel sensore solo dopo un controllo che assicuri la loro idoneità al sensore. In caso contrario apparirà un messaggio d'errore o sarà bloccata la funzione. Durante la scrittura dei dati nel sensore sarà visualizzato il tipo d'apparecchio da cui provengono e il numero di TAG di questo sensore.

Ulteriori impostazioni - Cambiamento di scala livello

Poiché l'impostazione di valori scalari è molto elaborata, per quanto riguarda il valore di livello è stata suddivisa in due voci di menu.



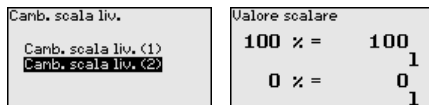
Ulteriori impostazioni - Cambiamento di scala livello 1

Nella voce di menu "Livello 1" si definiscono la grandezza e l'unità dei valori scalari per il valore di livello sul display, per es. volume in l.

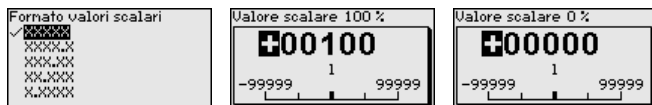


Ulteriori impostazioni - Cambiamento di scala livello 2

Poiché l'impostazione di valori scalari è molto elaborata, per quanto riguarda il valore di livello è stata suddivisa in due voci di menu.



Nella voce di menu "Livello 2" si definiscono il formato sul display ed i valori scalari del valore di misura di livello per 0% e 100%.



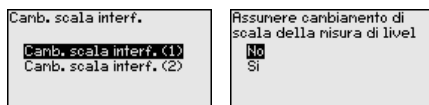
Ulteriori impostazioni - Cambiamento di scala interfaccia

Poiché l'impostazione di valori scalari è molto elaborata, per quanto riguarda il valore d'interfaccia è stata suddivisa in due voci di menu.

Ulteriori impostazioni - Cambiamento di scala interfaccia (1)

Nella voce di menu "Interfaccia" si definiscono la grandezza e l'unità dei valori scalari per il valore d'interfaccia sul display, per es. volume in l.

È possibile assumere i valori scalari della misura di livello anche per la misura d'interfaccia. Se si seleziona "S" viene visualizzata l'impostazione attuale.

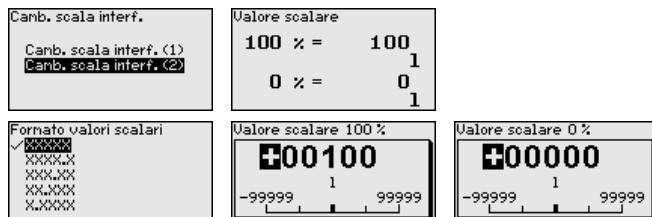


Se si è selezionato "No" è possibile immettere separatamente il cambiamento di scala per l'interfaccia.



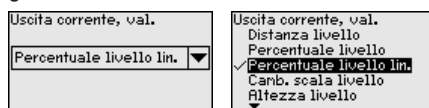
Ulteriori impostazioni - Cambiamento di scala interfaccia (2)

Nella voce di menu "Interfaccia 2" si definiscono il formato dei valori scalari sul display e l'impostazione di valori scalari per il valore di misura di interfaccia per 0% e 100%.



Ulteriori impostazioni - Uscita in corrente valore

Nella voce di menu "Uscita corrente, valore" si stabilisce a quale grandezza di misura si riferisce l'uscita in corrente.



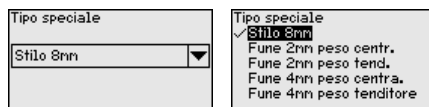
Ulteriori impostazioni - Uscita in corrente taratura

Nella voce di menu "Uscita corrente taratura" è possibile assegnare all'uscita in corrente un relativo valore di misura.



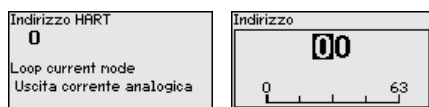
Ulteriori impostazioni - Tipo di sonda

In questa voce di menu è possibile selezionare il tipo e la grandezza della sonda di misura da una lista contenente tutte le possibili sonde di misura. Ciò è necessario per adeguare l'elettronica in maniera ottimale alla sonda di misura.



Ulteriori impostazioni - Modalità HART

Il sensore è impostato in maniera fissa sul modo operativo HART "Uscita di segnale analogica". Questo parametro non può essere modificato.

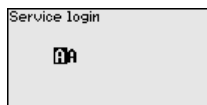


La regolazione di laboratorio è "Uscita corrente analogica" e l'indirizzo è 00.

Ulteriori impostazioni - Parametri speciali

In questa voce di menu si accede a un'area protetta per l'immissione di parametri speciali. In rari casi è possibile modificare singoli parametri per adeguare il sensore a esigenze particolari.

Procedere alla modifica dei parametri speciali solamente dopo aver consultato il nostro servizio di assistenza.

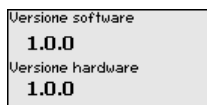


Info - Denominazione apparecchio

In questo menu è possibile prendere visione del nome e del numero di serie dell'apparecchio.

Info - Versione apparecchio

Questa voce di menu visualizza la versione hardware e software del sensore.



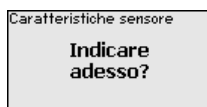
Info - Data di calibrazione di laboratorio

In questa voce di menu sono indicate la data della calibrazione di laboratorio del sensore e la data dell'ultima modifica di parametri del sensore attraverso il tastierino di taratura con display e/o via PC.



Info - Caratteristiche sensore

In questa voce di menu sono indicate le caratteristiche del sensore quali: omologazione, attacco di processo, guarnizione, campo di misura, elettronica, custodia ed altre.



7.4 Protezione dei dati di parametrizzazione

Annotazione dei dati

È consigliabile annotare i dati impostati, per es. su questo manuale e poi archivarli. Saranno così disponibili per ogni futura esigenza.

Memorizzazione nel tastierino di taratura con display

Se l'apparecchio è corredato di tastierino di taratura con display, è possibile memorizzare i dati del sensore in questo tastierino. Il procedimento è descritto nel menu "Ulteriori impostazioni" alla voce di menu "Copiare dati del sensore". I dati restano memorizzati anche nel caso di mancanza di tensione del sensore.

Saranno memorizzati i seguenti dati e/o le impostazioni della calibrazione del tastierino di taratura con display:

- Tutti i dati dei menu "Messa in servizio" e "Display"

- Nel menu "*Ulteriori impostazioni*" i punti "*Unità specifiche del sensore, unità di temperatura e linearizzazione*"
- I valori della curva di linearizzazione liberamente programmabile

La funzione può essere usata anche per trasferire le impostazioni da un apparecchio ad un altro dello stesso tipo. Se si esegue una sostituzione del sensore, il tastierino di taratura con display sarà inserito nel nuovo apparecchio e i dati saranno scritti nel sensore nella voce di menu "*Copiare dati del sensore*".

8 Messa in servizio con PACTware

8.1 Collegamento del PC

Tramite l'adattatore d'interfaccia, direttamente al sensore

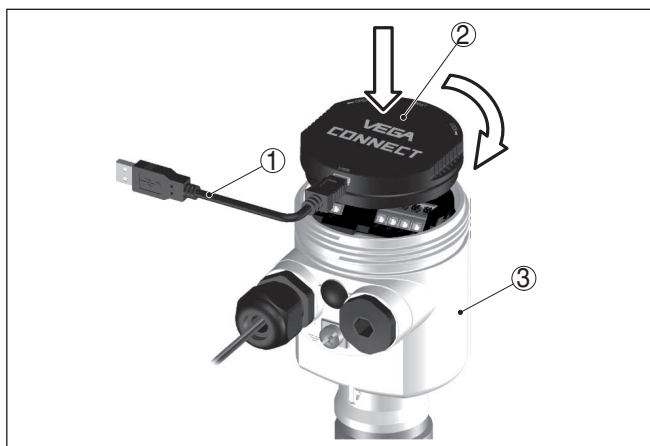


Figura 29: Collegamento diretto del PC al sensore via adattatore d'interfaccia

- 1 Cavo USB di collegamento al PC
- 2 Adattatore d'interfaccia VEGACONNECT
- 3 Sensore

Via adattatore d'interfaccia e HART

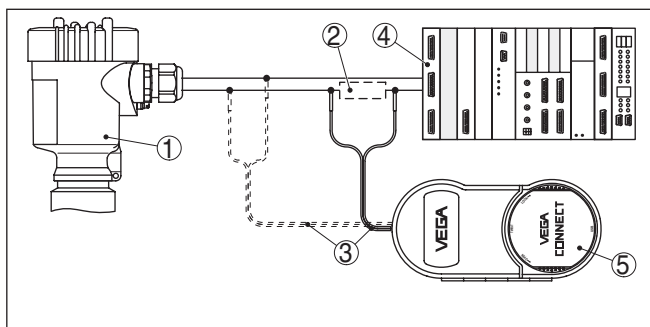


Figura 30: Collegamento del PC via HART alla linea del segnale

- 1 Sensore
- 2 Resistenza HART 250 Ω (opzionale in base all'elaborazione)
- 3 Cavo di collegamento con spinotti di 2 mm e morsetti
- 4 Sistema d'elaborazione/PLC/Alimentazione in tensione
- 5 Adattatore d'interfaccia, per es. VEGACONNECT 4



Avviso:

Nel caso di alimentatori con resistenza HART integrata (resistenza interna ca. 250 Ω) non occorre una ulteriore resistenza esterna. Ciò vale per es. per gli apparecchi VEGA VEGATRENN 149A, VEGAMET 381 e VEGAMET 391. Anche le più comuni barriere di separazione Ex sono corredate nella maggior parte dei casi di una sufficiente

resistenza di limitazione di corrente. In questi casi l'adattatore d'interfaccia può essere collegato in parallelo alla linea 4 ... 20 mA (nella precedente figura appare tratteggiata)

8.2 Parametrizzazione con PACTware

Presupposti

Per la parametrizzazione del sensore tramite un PC Windows sono necessari il software di configurazione PACTware e un driver dell'apparecchio idoneo (DTM), conforme allo standard FDT. L'attuale versione del PACTware e tutti i DTM disponibili sono raccolti in una DTM Collection. È inoltre possibile integrare i DTM in altre applicazioni quadro conformemente allo standard FDT.



Avviso:

Per garantire il supporto di tutte le funzioni dell'apparecchio è necessario usare l'ultima DTM Collection, anche perché le vecchie versioni Firmware non contengono tutte le funzioni descritte. È possibile scaricare l'ultima versione dell'apparecchio dalla nostra homepage. Su internet è disponibile anche una procedura di aggiornamento.

Ulteriori operazioni di messa in servizio sono descritte nelle -Istruzioni d'uso- "DTM Collection/PACTware", allegate ad ogni DTM Collection e scaricabili via internet. Una descrizione dettagliata è disponibile nella guida in linea di PACTware e nei DTM.

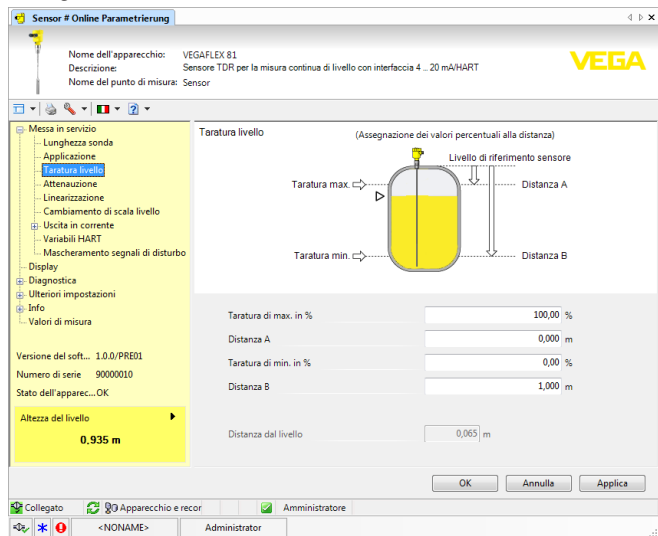


Figura 31: Esempio di una maschera DTM

Versione standard/Versione completa

Tutti i DTM degli apparecchi sono disponibili in versione standard e in versione integrale a pagamento. La versione standard contiene tutte le funzioni necessarie alla completa messa in servizio. Un assistente per la semplice configurazione del progetto facilita notevolmente la calibrazione. Parti integranti della versione standard sono anche la memorizzazione/stampa del progetto e una funzione Import/Export.

La versione integrale contiene anche una funzione di stampa ampliata per l'intera documentazione del progetto e la possibilità di memorizzare curve dei valori di misura e curve d'eco. Mette anche a disposizione un programma di calcolo del serbatoio e un multiviewer per la visualizzazione e l'analisi delle curve dei valori di misura e delle curve d'eco memorizzate.

La versione standard può essere scaricata dal sito www.vega.com/downloads, "Software". La versione integrale è disponibile su CD presso la rappresentanza responsabile.

8.3 Protezione dei dati di parametrizzazione

È consigliabile annotare e memorizzare i dati di parametrizzazione via PACTware. Saranno così disponibili per ogni eventuale futura esigenza.

9 Messa in servizio con altri sistemi

9.1 Programmi di servizio DD

Sono disponibili descrizioni degli apparecchi sotto forma di Enhanced Device Description (EDD) per programmi di servizio DD, come per es. AMS™ e PDM.

I file possono essere scaricati da www.vega.com/downloads, "Software".

9.2 Field Communicator 375, 475

Sono disponibili descrizioni degli apparecchi sotto forma di EDD per la parametrizzazione col Field Communicator 375 ovv. 475.

Per l'integrazione degli EDD nel Field Communicator 375 ovv. 475 è necessario il software "Easy Upgrade Utility" del costruttore. Questo software viene aggiornato via Internet e i nuovi EDD vengono assunti automaticamente nel catalogo apparecchi del software dopo l'autorizzazione da parte del costruttore e possono essere poi trasmessi a un Field Communicator.

10 Diagnostica e service

10.1 Manutenzione

L'apparecchio, usato in modo appropriato durante il normale funzionamento, non richiede manutenzione.

In caso di impiego in sistemi strumentali di sicurezza (SIS), l'apparecchio va sottoposto a intervalli regolari al test di verifica della funzione di sicurezza.

Ciò consente l'individuazione di errori pericolosi non rilevati.

Spetta al gestore scegliere il tipo di test. Gli intervalli dipendono dalla PFD_{AVG} di riferimento.



Nel corso del test di funzionamento la funzione di sicurezza va considerata non sicura. Prestare attenzione che il test di funzionamento ha ripercussioni sugli apparecchi a valle.

Se uno dei test ha un esito negativo, è necessario mettere fuori servizio l'intero sistema di misura e mantenere il processo nella condizione di sicurezza ricorrendo ad altri sistemi di protezione.

Informazioni dettagliate sul test di verifica sono disponibili nel Safety Manual (SIL).

10.2 Memoria di diagnosi

L'apparecchio dispone di più memorie utilizzate a fini di diagnosi. I dati si conservano anche in caso di interruzioni di tensione.

Memorizzazione valori di misura

Nel sensore possono essere memorizzati fino a 100.000 valori di misura in una memoria ad anello. Ciascuna registrazione è corredata di data/ora e del relativo valore di misura. Tra i valori memorizzabili rientrano per es.:

- Distanza
- Livello
- Valore percentuale
- lin. percentuale
- scalare
- Valore in corrente
- Sicurezza di misura
- temperatura dell'elettronica

Nello stato di consegna dell'apparecchio la memoria dei valori di misura è attiva e salva ogni 3 minuti la distanza, la sicurezza di misura e la temperatura dell'elettronica.

Nella modalità di calibrazione ampliata è possibile selezionare i valori di misura desiderati.

I valori che si desidera memorizzare e le condizioni di registrazione vengono impostati tramite un PC con PACTware/DTM ovv. il sistema pilota con EDD. Gli stessi canali vengono utilizzati per la lettura o il resettaggio dei dati.

Memorizzazione eventi

Nel sensore vengono memorizzati automaticamente fino a 500 eventi (non cancellabili) con timbro temporale. Ciascuna registrazione con-

tiene data/ora, tipo di evento, descrizione dell'evento e valore. Esempi di evento:

- modifica di un parametro
- momenti di inserzione e disinserzione
- Messaggi di stato (secondo NE 107)
- Messaggi di errore (secondo NE 107)

I dati sono letti mediante un PC con PACTware/DTM e/o attraverso il sistema di controllo con EDD.

Memorizzazione della curva d'eco

Le curve d'eco vengono memorizzate con la data e l'ora ed i relativi dati d'eco. La memoria è suddivisa in due parti:

Curva d'eco della messa in servizio: vale come curva d'eco di riferimento per le condizioni di misura in occasione della messa in servizio. In tal modo è facile individuare modifiche delle condizioni di misura nel corso dell'esercizio o adesioni sul sensore. La curva d'eco della messa in servizio viene salvata tramite:

- PC con PACTware/DTM
- sistema pilota con EDD
- Tastierino di taratura con display

Ulteriori curve d'eco: in quest'area di memoria è possibile memorizzare nel sensore fino a 10 curve d'eco in una memoria ad anello. Le ulteriori curve d'eco vengono salvate tramite:

- PC con PACTware/DTM
- sistema pilota con EDD
- Tastierino di taratura con display

10.3 Segnalazioni di stato

L'apparecchio dispone di un'autosorveglianza e diagnostica secondo NE 107 e VDI/VDE 2650. Relativamente alle segnalazioni di stato indicate nella tabella seguente sono visibili messaggi di errore dettagliati alla voce di menu "*Diagnostica*" tramite tastierino di taratura con display, PACTware/DTM ed EDD.

Segnalazioni di stato

I messaggi di stato sono suddivisi nelle seguenti categorie:

- Guasto
- Controllo di funzionamento
- Fuori specifica
- Manutenzione necessaria

e sono chiariti da pittogrammi:

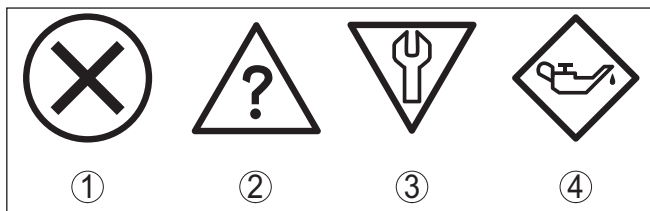


Figura 32: Pittogrammi delle segnalazioni di stato

- 1 Guasto (Failure) - rosso
- 2 Fuori specifica (Out of specification) - giallo
- 3 Controllo di funzionamento (Function check) - arancione
- 4 Manutenzione necessaria (Maintenance) - blu

Guasto (Failure): a causa del riconoscimento di un difetto di funzionamento nell'apparecchio, questo segnala un guasto.

Questa segnalazione di stato è sempre attiva e non può essere disattivata dall'utente.

Controllo di funzionamento (Function check): si sta lavorando sull'apparecchio, il valore di misura è temporaneamente non valido (per es. durante la simulazione).

Nelle impostazioni di default questa segnalazione di stato è inattiva. L'utente può attivarla tramite PACTware/DTM o EDD.

Fuori specifica (Out of specification): il valore di misura non è sicuro, poiché è stata superata la specifica dell'apparecchio (per es. temperatura dell'unità elettronica).

Nelle impostazioni di default questa segnalazione di stato è inattiva. L'utente può attivarla tramite PACTware/DTM o EDD.

Manutenzione necessaria (Maintenance): la funzione dell'apparecchio è limitata da influssi esterni. La misura viene influenzata, il valore di misura è ancora valido. Pianificare la manutenzione perché è probabile un guasto imminente (per es. a causa di adesioni).

Nelle impostazioni di default questa segnalazione di stato è inattiva. L'utente può attivarla tramite PACTware/DTM o EDD.

Failure

La seguente tabella presenta i codici d'errore e i messaggi di testo nella segnalazione di stato "Failure" e fornisce indicazioni in merito alla causa e all'eliminazione. Si prega di notare che alcuni dati valgono solamente per apparecchi quadrifilari.

Codice	Cause	Eliminazione
F013 Nessun valore di misura disponibile	<ul style="list-style-type: none"> - Il sensore non rileva l'eco durante il funzionamento - Unità di processo o v. sonda di misura sporca o difettosa 	<ul style="list-style-type: none"> - Controllare e correggere l'installazione e/o la parametrizzazione - Pulire o sostituire l'unità di processo o v. la sonda di misura

Codice Testo del messaggio	Cause	Eliminazione
F017 Escursione taratura troppo piccola	– Taratura fuori specifica	– Modificare la taratura conformemente ai valori limiti (differenza tra min. e max. ≥ 10 mm)
F025 Errore nella tabella di linearizzazione	– I punti di riferimento non seguono un andamento costante, per es. coppie di valori illogiche	– Controllare i valori della tabella di linearizzazione – Cancellare/ricreare la tabella di linearizzazione
F036 Software non funzionante	– Aggiornamento software fallito o interrotto	– Ripetere aggiornamento software – Controllare esecuzione dell'elettronica – Sostituire l'elettronica – Spedire l'apparecchio in riparazione
F040 Errore nell'elettronica	– Difetto di hardware	– Sostituire l'elettronica – Spedire l'apparecchio in riparazione
F041 Perdita della sonda	– Sonda di misura a fune strappata o sonda di misura a stilo difettosa	– Controllare la sonda di misura ed eventualmente sostituirla
F080 Errore generale di software	– Errore generale di software	– Disconnettere brevemente la tensione di esercizio
F105 Il valore di misura viene rilevato	– L'apparecchio è ancora in fase di avvio, non è stato possibile determinare il valore di misura	– Attendere la fine della fase di avvio – Durata in base all'esecuzione e alla parametrizzazione, max. 5 min.
F113 Errore di comunicazione	– Disturbi EMI – Errore di trasmissione nella comunicazione interna con l'alimentatore quadrifilare	– Eliminare influenze EMI – Sostituire l'alimentatore quadrifilare o l'elettronica
F125 Temperatura dell'elettronica inaccettabile	– Temperatura dell'elettronica fuori specifica	– Controllare temperatura ambiente – Isolare l'elettronica – Usare un apparecchio con un maggiore campo di temperatura
F260 Errore di calibrazione	– Errore nella calibrazione eseguita in laboratorio – Errore nella EEPROM	– Sostituire l'elettronica – Spedire l'apparecchio in riparazione

Codice Testo del messaggio	Cause	Eliminazione
F261 Errore nell'impostazione dell'apparecchio	<ul style="list-style-type: none"> - Errore durante la messa in servizio - Errore nel corso dell'esecuzione di un reset - Soppressione dei segnali di disturbo errata 	<ul style="list-style-type: none"> - Eseguire il reset - Ripetere messa in servizio
F264 Errore d'installazione/di messa in servizio	<ul style="list-style-type: none"> - Errore durante la messa in servizio 	<ul style="list-style-type: none"> - Controllare e correggere l'installazione e/o la parametrizzazione - Controllare la lunghezza della sonda
F265 Funzione di misura disturbata	<ul style="list-style-type: none"> - Il sensore non effettua più alcuna misura 	<ul style="list-style-type: none"> - Eseguire il reset - Disconnettere brevemente la tensione di esercizio
F266 Tensione di esercizio non ammessa	<ul style="list-style-type: none"> - Tensione di esercizio al di sotto del range specificato 	<ul style="list-style-type: none"> - Controllare l'allacciamento elettrico - event. aumentare la tensione di esercizio
F267 No executable sensor software	<ul style="list-style-type: none"> - Il sensore non può avviarsi 	<ul style="list-style-type: none"> - Sostituire l'elettronica - Spedire l'apparecchio in riparazione

Function check

La seguente tabella elenca i codici di errore e i testi dei messaggi nella segnalazione di stato "*Function check*" e fornisce informazioni sulla causa e sui possibili rimedi.

Codice Testo del messaggio	Cause	Eliminazione
C700 Simulazione attiva	<ul style="list-style-type: none"> - È attiva una simulazione 	<ul style="list-style-type: none"> - Terminare simulazione - Attendere la fine automatica dopo 60 minuti
C701 Verifica dei parametri	<ul style="list-style-type: none"> - La verifica dei parametri è stata interrotta 	<ul style="list-style-type: none"> - Concludere la verifica dei parametri

Out of specification

La seguente tabella elenca i codici di errore e i testi dei messaggi nella segnalazione di stato "*Out of specification*" e fornisce informazioni sulla causa e sui possibili rimedi.

Codice Testo del messaggio	Cause	Eliminazione
S601 Sovrappieno	– Eco di livello al massimo livello scomparso	– Ridurre il livello – Taratura di 100%: aumentare il valore – Controllare i tronchetti di montaggio – Eliminare eventuali segnali di disturbo presenti nel massimo livello – Impiegare una sonda di misura coassiale

Maintenance

La seguente tabella elenca i codici di errore e i messaggi di testo nella segnalazione di stato "Maintenance" e fornisce informazioni sulla causa e sui possibili rimedi.

Codice Testo del messaggio	Cause	Eliminazione
M500 Errore in condizione di fornitura	– Durante il reset sulla condizione di fornitura non è stato possibile ripristinare i dati	– Ripetere reset – Caricare il file XML con i dati del sensore nel sensore
M501 Errore nella tabella di linearizzazione non attiva	– I punti di riferimento non seguono una andamento costante, per es. coppie di valori illogiche	– Controllare la tabella di linearizzazione – Cancellare/Ricreare tabella
M502 Errore nella memoria eventi	– Errore hardware EEPROM	– Sostituire l'elettronica – Spedire l'apparecchio in riparazione
M503 Sicurezza di misura esigua	– La sicurezza di misura per una misura affidabile è insufficiente – Unità di processo ovv. sonda di misura sporca o difettosa	– Controllare condizioni d'installazione e di processo – Pulire o sostituire l'unità di processo ovv. la sonda di misura
M504 Errore in una interfaccia apparecchio	– Difetto di hardware	– Sostituire l'elettronica – Spedire l'apparecchio in riparazione
M506 Errore d'installazione/di messa in servizio	– Errore durante la messa in servizio	– Controllare e correggere l'installazione e/o la parametrizzazione – Controllare la lunghezza della sonda

Codice Testo del messaggio	Cause	Eliminazione
M507 Errore nell'impostazione dell'apparecchio	<ul style="list-style-type: none"> - Errore durante la messa in servizio - Errore nel corso dell'esecuzione di un reset - Soppressione dei segnali di disturbo errata 	<ul style="list-style-type: none"> - Eseguire un reset e ripetere la messa in servizio

10.4 Eliminazione di disturbi

Comportamento in caso di disturbi

È responsabilità del gestore dell'impianto prendere le necessarie misure per eliminare i disturbi che eventualmente si presentassero.

Procedimento per l'eliminazione di disturbi

I primi provvedimenti sono:

- Valutazione dei messaggi di errore, per es. tramite il tastierino di taratura con display
- Controllo del segnale in uscita
- Trattamento di errori di misura

Un PC con il software PACTware e il relativo DTM offre ulteriori ampie possibilità diagnostiche. In molti casi in questo modo è possibile individuare le cause delle anomalie e provvedere alla loro eliminazione.

Controllare il segnale 4 ... 20 mA

Collegare secondo lo schema elettrico un multimetro portatile nell'idoneo campo di misura. La seguente tabella descrive gli eventuali errori del segnale in corrente e i possibili rimedi.

Errore	Cause	Eliminazione
Segnale 4 ... 20 mA instabile	<ul style="list-style-type: none"> - Oscillazioni della grandezza di misura 	<ul style="list-style-type: none"> - Impostare l'attenuazione a seconda dell'apparecchio tramite il tastierino di taratura con display o PACTware/DTM
Segnale 4 ... 20 mA assente	<ul style="list-style-type: none"> - Collegamento elettrico difettoso 	<ul style="list-style-type: none"> - Controllare il collegamento secondo il capitolo "Operazioni di collegamento" ed eventualmente correggere secondo il capitolo "Schema elettrico"
	<ul style="list-style-type: none"> - Manca alimentazione in tensione 	<ul style="list-style-type: none"> - Controllare che i collegamenti non siano interrotti, eventualmente ripristinarli
	<ul style="list-style-type: none"> - Tensione di alimentazione troppo bassa e/o impedenza del carico troppo alta 	<ul style="list-style-type: none"> - Controllare ed adeguare
Segnale in corrente superiore a 22 mA o inferiore a 3,6 mA	<ul style="list-style-type: none"> - Unità elettronica del sensore difettosa 	<ul style="list-style-type: none"> - Sostituire l'apparecchio o inviarlo in riparazione

Trattamento di errori di misura

Le tabelle seguenti contengono esempi tipici di errori di misura legati all'applicazione stessa. Si distingue tra errori di misura in caso di:

- livello costante
- riempimento
- svuotamento

Le immagini nella colonna "*Immagine errore*" mostrano il livello effettivo con una linea tratteggiata e quello visualizzato dal sensore con una linea continua.

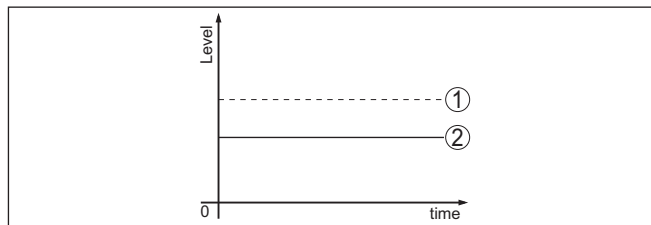


Figura 33: La linea tratteggiata 1 mostra il livello effettivo e quella continua 2 quello visualizzato dal sensore





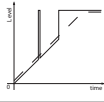
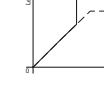
Avviso:

- Ovunque il sensore visualizzi un valore costante, la causa potrebbe risiedere anche nell'impostazione di anomalia dell'uscita in corrente su "*Mantiene valore*"
- In caso di visualizzazione di un livello troppo basso, la causa potrebbe essere anche un'eccessiva resistenza di linea


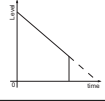
Errori di misura con livello costante

Descrizione dell'errore	Immagine errore	Cause	Eliminazione
1. Il valore di misura visualizza un livello troppo basso o troppo alto		- Taratura di min./max. non corretta	- Adeguare la taratura di min./max.
		- Curva di linearizzazione errata	- Adeguare la curva di linearizzazione
		- Errore tempo di andata e ritorno impulsi (piccolo errore di misura vicino a 100%/grande errore vicino a 0%)	- Ripetere messa in servizio
2. Il valore di misura va verso 100%		- L'ampiezza dell'eco del prodotto cala per ragioni di processo	- Eseguire una soppressione dei segnali di disturbo
		- Non è stata eseguita la soppressione dei segnali di disturbo	
		- Variazione di ampiezza o della posizione di un eco di disturbo (per es. depositi di prodotto); la soppressione dei segnali di disturbo non è più adeguata	- Determinare la causa della modifica dell'eco di disturbo, eseguire la soppressione dei segnali di disturbo per es. con depositi

Errori di misura al riempimento

Descrizione dell'errore	Immagine errore	Cause	Eliminazione
3. Al riempimento il valore di misura rimane nella sezione del fondo		<ul style="list-style-type: none"> Eco dell'estremità della sonda più grande dell'eco del prodotto, per es. per prodotti con $\epsilon_r < 2,5$ a base di olio, solvente ecc. 	<ul style="list-style-type: none"> Controllare i parametri prodotto e altezza serbatoio ed eventualmente adeguarli
4. Al riempimento il valore di misura rimane temporaneamente fermo e poi passa al livello corretto		<ul style="list-style-type: none"> Turbolenze sulla superficie del prodotto, riempimento rapido 	<ul style="list-style-type: none"> Controllare i parametri, eventualmente correggerli, per es. in serbatoio di dosaggio, reattore
5. Al riempimento il valore di misura passa sporadicamente a 100%		<ul style="list-style-type: none"> Condensa variabile o imbrattamenti sulla sonda di misura 	<ul style="list-style-type: none"> Eeguire una soppressione dei segnali di disturbo
6. Il valore di misura passa a $\geq 100\%$ ovv. 0 m di distanza		<ul style="list-style-type: none"> L'eco di livello non viene più rilevato nel massimo livello a causa di segnali di disturbo nel massimo livello. il sensore passa a "Sicurezza di sovrappieno". Vengono indicati il max. livello (distanza 0 m) e il messaggio di stato "Sicurezza di sovrappieno". 	<ul style="list-style-type: none"> Eliminare i segnali di disturbo al massimo livello Verificare le condizioni di montaggio Se possibile disattivare la sicurezza di sovrappieno

Errori di misura allo svuotamento

Descrizione dell'errore	Immagine errore	Cause	Eliminazione
7. Allo svuotamento il valore di misura rimane al massimo livello		<ul style="list-style-type: none"> L'eco di disturbo è più grande dell'eco di livello Eco di livello troppo piccolo 	<ul style="list-style-type: none"> Eliminare i segnali di disturbo al massimo livello Eliminare lo sporco sulla sonda di misura. Una volta eliminati i segnali di disturbo va cancellata la soppressione dei segnali di disturbo. Eeguire una nuova soppressione dei segnali di disturbo
8. Allo svuotamento il valore di misura rimane fisso su un punto in modo riproducibile		<ul style="list-style-type: none"> In questo punto i segnali di disturbo memorizzati sono più grandi dell'eco di livello 	<ul style="list-style-type: none"> Cancellare la memoria dei segnali di disturbo Eeguire una nuova soppressione dei segnali di disturbo

Comportamento dopo l'eliminazione dei disturbi

A seconda della causa del disturbo e delle misure attuate è eventualmente necessario ripetere i passi operativi descritti nel capitolo "Messaggio in servizio" o eseguire un controllo di plausibilità e di completezza.

Hotline di assistenza 24 ore su 24

Se non si dovesse ottenere alcun risultato, chiamare la Service Hotline VEGA al numero **+49 1805 858550**.

La hotline è disponibile anche al di fuori del normale orario d'ufficio, 7 giorni su 7, 24 ore su 24.

Poiché offriamo questo servizio in tutto il mondo, l'assistenza viene fornita in lingua inglese. Il servizio è gratuito, al cliente sarà addebitato solamente il costo della chiamata.

10.5 Sostituzione dell'unità elettronica

In caso di difetto, l'unità elettronica può essere sostituita dall'utente.



Negli apparecchi con qualifica SIL è possibile solamente l'impiego di un'unità elettronica con qualifica SIL.



Nelle applicazioni Ex usare unicamente un apparecchio e un'unità elettronica con omologazione Ex.

Ordinare l'unità elettronica sostitutiva presso la propria rappresentanza. Le unità elettroniche sono adeguate al relativo sensore.

Sulla nuova unità elettronica vanno assolutamente caricate le impostazioni di laboratorio del sensore. Ordinare perciò l'unità elettronica sostitutiva indicando il numero di serie del sensore.

Il numero di serie del sensore è riportato sulla targhetta d'identificazione dell'apparecchio, all'interno della custodia, nonché sulla bolla di consegna dell'apparecchio.

L'unità elettronica sostitutiva ha il numero di serie del relativo sensore. Controllare se i due numeri di serie (dell'unità elettronica sostitutiva e del sensore) coincidono.



Le impostazioni specifiche per l'applicazione vanno immesse nuovamente. Per questo, dopo la sostituzione dell'elettronica va eseguita una nuova messa in servizio.

Se in occasione della prima messa in servizio del sensore sono stati memorizzati i dati della parametrizzazione, questi possono essere trasferiti nuovamente nell'unità elettronica sostitutiva. In tal caso non è necessario eseguire una nuova messa in servizio.

Dopo la nuova messa in servizio o il caricamento dei dati di parametrizzazione, è necessario verificare i parametri. Solo dopo tale verifica l'apparecchio è nuovamente pronto per funzionare.

10.6 Aggiornamento del software

Per l'aggiornamento software sono necessari i seguenti componenti:

- Sensore
- Alimentazione in tensione
- Adattatore d'interfaccia VEGACONNECT
- PC con PACTware
- Software attuale del sensore come file

Il software attuale del sensore e informazioni dettagliate sulla procedura da seguire sono disponibili nella sezione di download del nostra homepage www.vega.com.

Le informazioni per l'installazione sono contenute nel file di download.



Prestare attenzione a utilizzare il software corretto con qualifica SIL.

Gli apparecchi con qualifica SIL possono essere aggiornati solamente con il relativo software. È perciò esclusa l'eventualità di un aggiornamento accidentale con una versione software errata.

**Avvertimento:**

È possibile che gli apparecchi con omologazioni siano legati a determinate versioni del software. Assicurarsi perciò in caso di aggiornamento del software che l'omologazione rimanga operativa.

Informazioni dettagliate sono disponibili nella sezione di download sul sito www.vega.com.

10.7 Come procedere in caso di riparazione

Un modulo per la spedizione dell'apparecchio e informazioni dettagliate sulla procedura da seguire sono disponibili nella sezione di download della nostra homepage www.vega.com

L'utilizzo del modulo ci consente di eseguire più velocemente la riparazione.

Per richiedere la riparazione procedere come descritto di seguito.

- Stampare e compilare un modulo per ogni apparecchio
- Pulire l'apparecchio e predisporre un imballo infrangibile
- Allegare il modulo compilato e una eventuale scheda di sicurezza, esternamente, sull'imballaggio
- Chiedere l'indirizzo per la spedizione dell'apparecchio alla propria filiale competente, rintracciabile anche sulla nostra homepage www.vega.com.

11 Smontaggio

11.1 Sequenza di smontaggio

**Attenzione:**

Prima di smontare l'apparecchio assicurarsi che non esistano condizioni di processo pericolose, per es. pressione nel serbatoio o nella tubazione, temperature elevate, prodotti aggressivi o tossici, ecc.

Seguire le indicazioni dei capitoli "*Montaggio*" e "*Collegamento all'alimentazione in tensione*" e procedere allo stesso modo, ma nella sequenza inversa.

11.2 Smaltimento

L'apparecchio è costruito con materiali che possono essere riciclati dalle aziende specializzate. Abbiamo realizzato componenti che possono essere rimossi facilmente, costruiti anch'essi con materiali riciclabili.

Un corretto smaltimento evita danni all'uomo e all'ambiente e favorisce il riutilizzo di preziose materie prime.

Materiali: vedi "*Dati tecnici*"

Se non è possibile smaltire correttamente il vecchio apparecchio, contattateci per l'eventuale restituzione e il riciclaggio.

Direttiva RAEE 2002/96/CE

Questo apparecchio non è soggetto alla direttiva WEEE 2002/96/UE e alle relative leggi nazionali. Consegnare l'apparecchio direttamente a un'azienda specializzata nel riciclaggio e non usare i luoghi di raccolta comunali, che, secondo la direttiva WEEE 2002/96/UE, sono previsti solo per materiale di scarto di privati.

12 Appendice

12.1 Dati tecnici

Dati generali

316L corrisponde a 1.4404 oppure a 1.4435

Materiali, a contatto col prodotto

- | | |
|-----------------------------|-------------------------------|
| – Attacco di processo | PTFE-TFM 1600 |
| – Guarnizione di processo | PTFE-TFM 1600 |
| – Barra: ø 10 mm (0.394 in) | 316L, rivestito con PFA |
| – Fune: ø 4 mm (0.157 in) | 316 (1.4401), PFA-beschichtet |
| – Peso tenditore | Rivestimento in PFA |

Materiali, non a contatto col prodotto

- | | |
|---|--|
| – Custodia in resina | Resina PBT (poliestere) |
| – Custodia di alluminio pressofuso | Alluminio pressofuso AlSi10Mg, rivestito di polveri - base: poliestere |
| – Custodia di acciaio speciale - micro-fusione | 316L |
| – Custodia di acciaio speciale, lucidatura elettrochimica | 316L |
| – Guarnizione tra custodia e coperchio della custodia | NBR (custodia di acciaio speciale, microfusione), silicone (custodia di alluminio/resina; custodia di acciaio speciale, lucidatura elettrochimica) |
| – Finestrella nel coperchio della custodia (opzionale) | Polycarbonato (per esecuzione Ex de: vetro) |
| – Morsetto di terra | 316L |

Attacchi di processo

- | | |
|----------------------------|----------------------------------|
| – Clamp | da 2" |
| – Attacco rapido filettato | da DN 32 PN 40 |
| – Flangia | per es. DIN da DN 25, ASME da 2" |

Peso

- | | |
|---|--|
| – Peso dell'apparecchio (in base all'attacco di processo) | ca. 0,8 ... 8 kg (0.176 ... 17.64 lbs) |
| – Stilo: ø 10 mm (0.394 in) - rivestimento PFA | ca. 330 g/m (3.55 oz/ft) |
| – Fune: ø 4 mm (0.157 in) - rivestimento PFA | ca. 41 g/m (0.44 oz/ft) |
| – Peso tenditore (lungo) per fune ø 4 mm (0.157 in) | 325 g (11.5 oz) |

Lunghezza sonda di misura L (da superficie di tenuta)

- | | |
|--|---|
| – Stilo: ø 10 mm (0.394 in) - rivestimento PFA | fino a 4 m (13.12 ft) |
| – Precisione del taglio a misura - stilo | ±(1 mm + 0,05% della lunghezza dello stilo) |

Grandezza in uscita

Segnale di uscita	4 ... 20 mA/HART
Range del segnale in uscita	3,8 ... 20,5 mA/HART (regolazione di laboratorio)
Specifica HART soddisfatta	7
Risoluzione del segnale	0,3 μ A
Segnale di guasto uscita in corrente (impostabile)	≥ 21 mA, $\leq 3,6$ mA
Max. corrente in uscita	21,5 mA
Corrente di avviamento	≤ 10 mA per 5 ms dopo accensione, $\leq 3,6$ mA
Carico	Si veda il diagramma di carico in -Alimentazione in tensione-
Attenuazione (63 % dei valori in ingresso), impostabile	0 ... 999 s
Valori in uscita HART conformemente a HART 7 (regolazione di laboratorio) ¹⁾	
– Primo valore HART (PV)	Valore percentuale linearizzato livello
– Secondo valore HART (SV)	Distanza dal livello
– Terzo valore HART (TV)	Sicurezza di misura livello
– Quarto valore HART (QV)	temperatura dell'elettronica
Valore d'indicazione - tastierino di taratura con display ²⁾	
– Valore d'indicazione 1	Altezza di livello
– Valore d'indicazione 2	temperatura dell'elettronica
Risoluzione di misura digitale	< 1 mm (0.039 in)

Grandezza in uscita - uscita in corrente supplementare

Per i dettagli sulla tensione di esercizio v. alimentazione in tensione

Segnale di uscita	4 ... 20 mA (passivo)
Range del segnale in uscita	3,8 ... 20,5 mA (regolazione di laboratorio)
Risoluzione del segnale	0,3 μ A
Segnale di guasto uscita in corrente (impostabile)	Ultimo valore di misura valido, ≥ 21 mA, $\leq 3,6$ mA
Max. corrente in uscita	21,5 mA
Corrente di avviamento	≤ 10 mA per 20 ms dopo accensione, $\leq 3,6$ mA
Carico	Resistenza di carico v. alimentazione in tensione
Attenuazione (63 % dei valori in ingresso), impostabile	0 ... 999 s
Valore d'indicazione - tastierino di taratura con display ³⁾	
– Valore d'indicazione 1	Altezza di livello
– Valore d'indicazione 2	temperatura dell'elettronica
Risoluzione di misura digitale	< 1 mm (0.039 in)

¹⁾ I valori in uscita possono essere assegnati liberamente

²⁾ I valori d'indicazione possono essere assegnati liberamente

³⁾ I valori d'indicazione possono essere assegnati liberamente

Precisione di misura (secondo DIN EN 60770-1)

Condizioni di riferimento e di processo secondo DIN EN 61298-1

- Temperatura +18 ... +30 °C (+64 ... +86 °F)
- Umidità relativa dell'aria 45 ... 75 %
- Pressione dell'aria +860 ... +1060 mbar/+86 ... +106 kPa
(+12.5 ... +15.4 psig)

Condizioni di riferimento per il montaggio

- Distanza minima da strutture > 500 mm (19.69 in)
- Serbatoio Metallico, \varnothing 1 m (3.281 ft), montaggio radiale, attacco di processo allo stesso livello del cielo del serbatoio
- Prodotto Olio/acqua (costante dielettrica ~2,0)⁴⁾
- Installazione L'estremità della sonda di misura non tocca il fondo del serbatoio

Parametrizzazione sensore

Non è stata eseguita alcuna soppressione dei segnali di disturbo

Tipico scostamento di misura - misura d'interfaccia

 ± 5 mm (0.197 in)

Tipico scostamento di misura - livello complessivo misura d'interfaccia

Si vedano i seguenti diagrammi

Tipico scostamento di misura - misura di livello⁵⁾⁶⁾

Si vedano i seguenti diagrammi

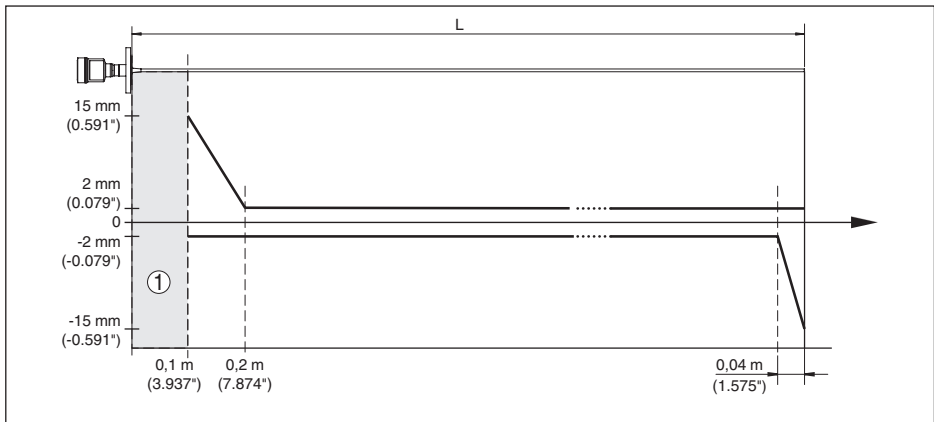


Figura 43: Scostamento di misura VEGAFLEX 83 in esecuzione a stilo (rivestito) in acqua

1 Distanza di blocco - in questa area non è possibile eseguire alcuna misura

L Lunghezza della sonda di misura

Scostamento di misura - misura di livello 0,5% della lunghezza della sonda da 6 m di lunghezza della sonda

⁴⁾ Per misura d'interfaccia = 2,0⁵⁾ In base alle condizioni di montaggio possono verificarsi scostamenti, eliminabili con un adeguamento della taratura o una modifica dell'offset del valore di misura nel modo service DTM⁶⁾ Tramite una soppressione dei segnali di disturbo è possibile ottimizzare le distanze di blocco.

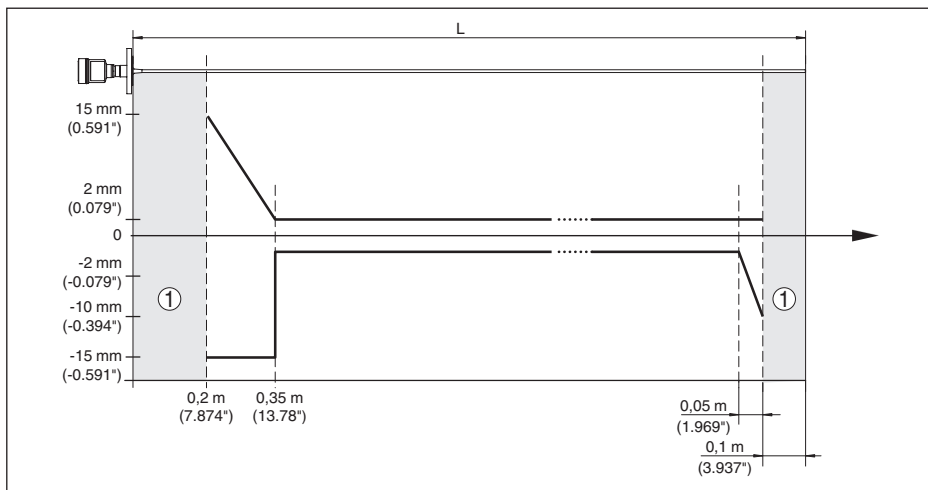


Figura 44: Scostamento di misura VEGAFLEX 83 in esecuzione a stilo (rivestito) in olio

- 1 Distanza di blocco - in questa'area non è possibile eseguire alcuna misura
- L Lunghezza della sonda di misura

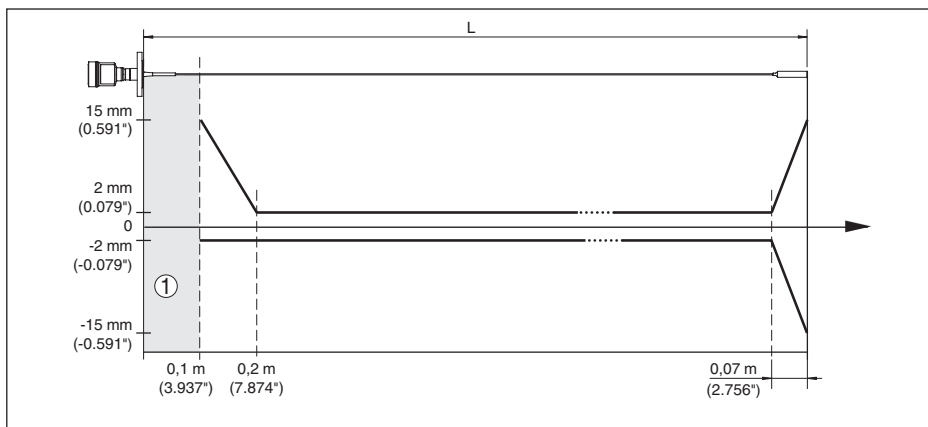


Figura 45: Scostamento di misura VEGAFLEX 83 in esecuzione a fune (rivestita) in acqua

- 1 Distanza di blocco - in questa'area non è possibile eseguire alcuna misura
- L Lunghezza della sonda di misura

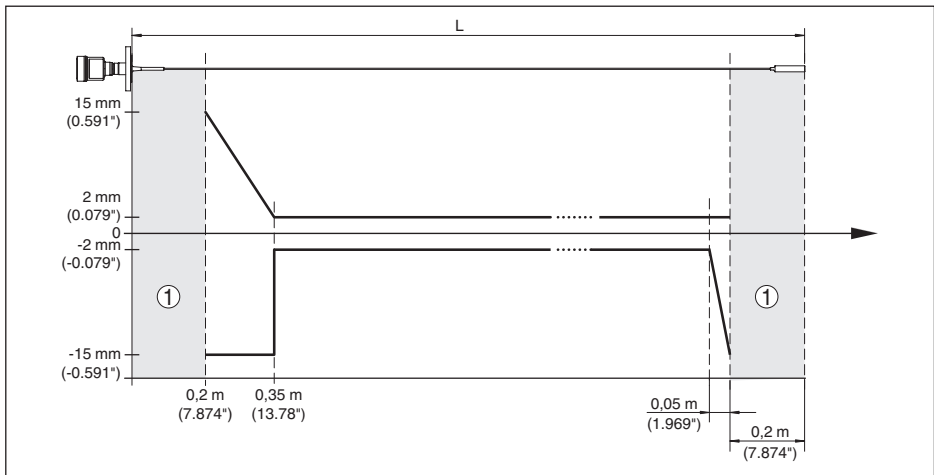


Figura 46: Scostamento di misura VEGAFLEX 83 in esecuzione a fune (rivestita) in olio

- 1 Distanza di blocco - in questa'area non è possibile eseguire alcuna misura
 L Lunghezza della sonda di misura

Riproducibilità $\leq \pm 1$ mm

Precisione di misura (secondo DIN EN 60770-1)

Condizioni di riferimento e di processo secondo DIN EN 61298-1

- Temperatura $+18 \dots +30$ °C ($+64 \dots +86$ °F)
- Umidità relativa dell'aria $45 \dots 75$ %
- Pressione dell'aria $+860 \dots +1060$ mbar/ $+86 \dots +106$ kPa
($+12.5 \dots +15.4$ psig)

Condizioni di riferimento per il montaggio

- Distanza minima da strutture > 500 mm (19.69 in)
- Serbatoio Metallico, $\varnothing 1$ m (3.281 ft), montaggio radiale, attacco di processo allo stesso livello del cielo del serbatoio
- Prodotto Olio/acqua (costante dielettrica $\sim 2,0$)⁷⁾
- Installazione L'estremità della sonda di misura non tocca il fondo del serbatoio

Parametrizzazione sensore Non è stata eseguita alcuna soppressione dei segnali di disturbo

Tipico scostamento di misura - misura d'interfaccia ± 5 mm (0.197 in)

Tipico scostamento di misura - livello complessivo misura d'interfaccia Si vedano i seguenti diagrammi

⁷⁾ Per misura d'interfaccia = 2,0

Tipico scostamento di misura - misura di livello⁸⁾⁹⁾ Si vedano i seguenti diagrammi

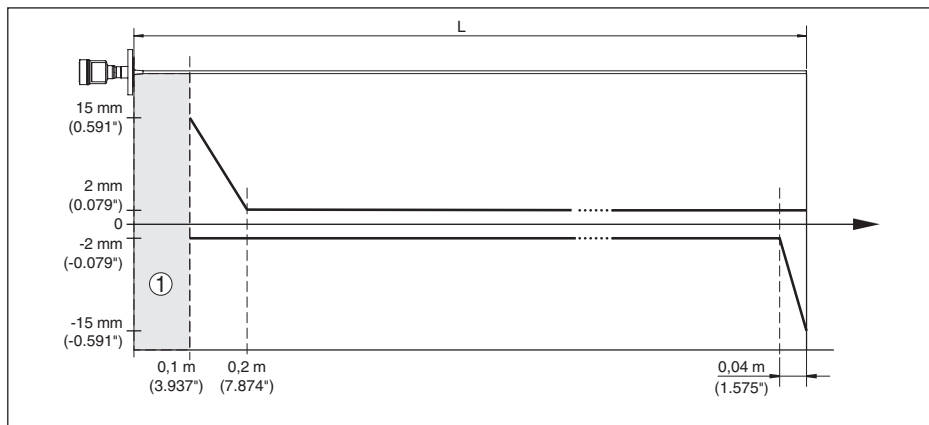


Figura 47: Scostamento di misura VEGAFLEX 83 in esecuzione a stilo (rivestito) in acqua

- 1 Distanza di blocco - in questa area non è possibile eseguire alcuna misura
- L Lunghezza della sonda di misura

Scostamento di misura - misura di livello 0,5% della lunghezza della sonda da 6 m di lunghezza della sonda

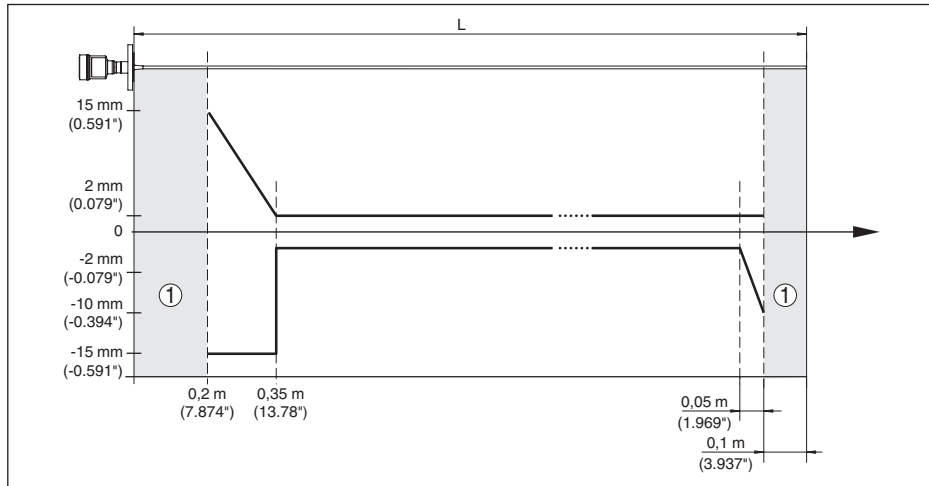


Figura 48: Scostamento di misura VEGAFLEX 83 in esecuzione a stilo (rivestito) in olio

- 1 Distanza di blocco - in questa area non è possibile eseguire alcuna misura
- L Lunghezza della sonda di misura

⁸⁾ In base alle condizioni di montaggio possono verificarsi scostamenti, eliminabili con un adeguamento della taratura o una modifica dell'offset del valore di misura nel modo service DTM

⁹⁾ Tramite una soppressione dei segnali di disturbo è possibile ottimizzare le distanze di blocco.

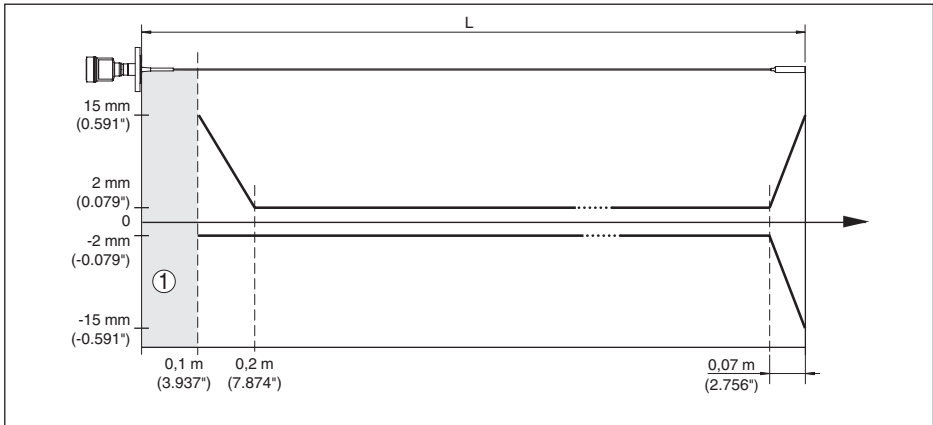


Figura 49: Scostamento di misura VEGAFLEX 83 in esecuzione a fune (rivestita) in acqua

1 Distanza di blocco - in questa area non è possibile eseguire alcuna misura

L Lunghezza della sonda di misura

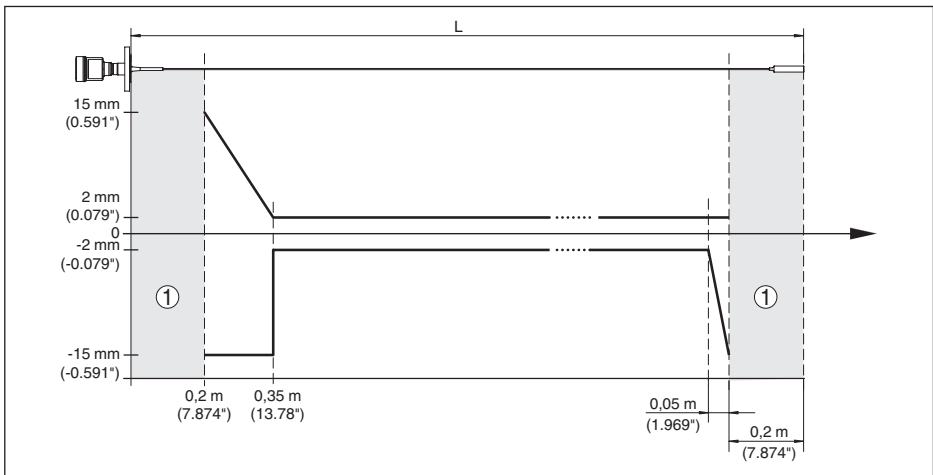


Figura 50: Scostamento di misura VEGAFLEX 83 in esecuzione a fune (rivestita) in olio

1 Distanza di blocco - in questa area non è possibile eseguire alcuna misura

L Lunghezza della sonda di misura

Riproducibilità $\leq \pm 1$ mm

Dati relativi alla tolleranza di sicurezza (SIL) Vedi Safety Manual

Influenza di stratificazioni di gas e della pressione sulla precisione di misura

La velocità di propagazione degli impulsi radar nel gas o nel vapore al di sopra del prodotto viene ridotta dalle alte pressioni. L'effetto dipende dal tipo di gas/vapore.

La seguente tabella riporta lo scostamento di misura risultante, con alcuni gas e vapori tipici. I valori indicati si riferiscono alla distanza. I valori positivi significano che la distanza misurata è troppo grande, i valori negativi che la distanza è troppo piccola.

Fase gassosa	Temperatura	Pressione		
		1 bar (14.5 psig)	10 bar (145 psig)	50 bar (725 psig)
Aria	20 °C (68 °F)	0 %	0,22 %	1,2%
	200 °C (392 °F)	-0,01%	0,13%	0,74 %
	400 °C (752 °F)	-0,02%	0,08 %	0,52%
Idrogeno	20 °C (68 °F)	-0,01%	0,1%	0,61%
	200 °C (392 °F)	-0,02%	0,05%	0,37%
	400 °C (752 °F)	-0,02%	0,03%	0,25 %
Vapore acqueo (vapore saturo)	100 °C (212 °F)	0,26%	-	-
	180 °C (356 °F)	0,17%	2,1 %	-
	264 °C (507 °F)	0,12%	1,44%	9,2%
	366 °C (691 °F)	0,07%	1,01%	5,7%

Caratteristiche di misura e dati di potenza

Tempo ciclo di misura	< 500 ms
Tempo di risposta del salto ¹⁰⁾	≤ 3 s
Max. velocità di riempimento/svuotamento	1 m/min Nei prodotti con costante dielettrica elevata (>10) fino a 5 m/min.

Condizioni ambientali

Temperatura ambiente, di stoccaggio e di trasporto	-40 ... +80 °C (-40 ... +176 °F)
--	----------------------------------

Condizioni di processo

Per quanto riguarda le condizioni di processo, è necessario attenersi anche alle indicazioni riportate sulla targhetta d'identificazione. Il valore valido è sempre il più basso.

Entro il range di pressione e temperatura indicato, l'errore di misura a causa delle condizioni di processo è < 1%.

Pressione di processo

- Esecuzione a clamp, a flangia ≤ 2"/DN 50 -0,5 ... +16 bar/-50 ... +1600 kPa (-7.3 ... +232 psig), in base all'attacco di processo
- Esecuzione a clamp, a flangia > 2"/DN 50 -0,2 ... +16 bar/-20 ... +1600 kPa (-2.9 ... +232 psig), in base all'attacco di processo

Pressione del serbatoio riferita al grado di pressione nominale della flangia vedi Istruzioni supplementari "*Flange secondo DIN-EN-ASME-JIS*"

¹⁰⁾ Intervallo di tempo che, dopo una rapida variazione della distanza di misura di max. 0,5 m in caso di applicazioni su liquidi e max. 2 m in caso di applicazioni su solidi in pezzatura, intercorre prima che il segnale di uscita raggiunga per la prima volta il 90% del suo valore a regime (IEC 61298-2).

Temperatura di processo (temperatura attacco filettato e/o flangia)

- FKM (SHS FPM 70C3 GLT) -40 ... +150 °C (-40 ... +302 °F)
- EPDM (A+P 75.5/KW75F) -40 ... +150 °C (-40 ... +302 °F)

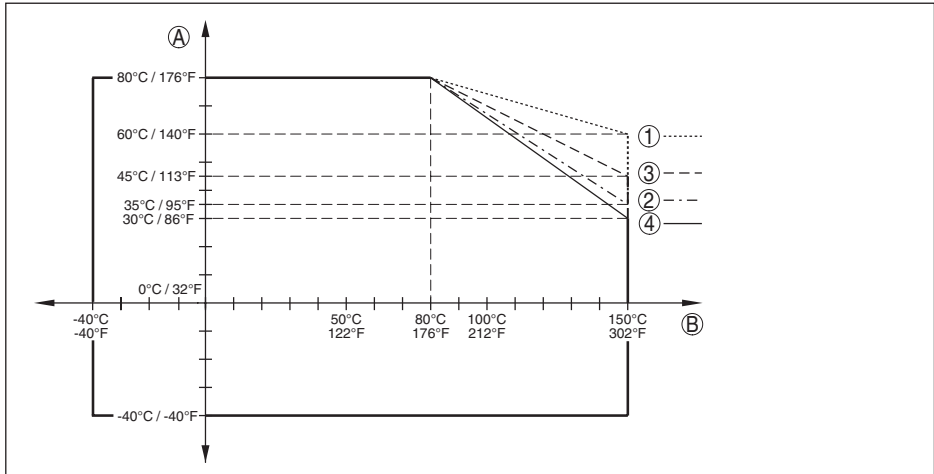


Figura 51: Temperatura ambiente - temperatura di processo, esecuzione standard

- A Temperatura ambiente
 B Temperatura di processo (in base al materiale della guarnizione)
- 1 Custodia in alluminio
 - 2 Custodia in resina
 - 3 Custodia di acciaio speciale, microfusione
 - 4 Custodia di acciaio speciale, lucidatura elettrochimica

Resistenza alla vibrazione

- Custodia dell'apparecchio 4 g a 5 ... 200 Hz secondo EN 60068-2-6 (vibrazione alla risonanza)
- Sonda di misura a stilo 1 g a 5 ... 200 Hz secondo EN 60068-2-6 (vibrazione alla risonanza) con lunghezza dello stilo di 50 cm (19.69 in)

Resistenza agli shock

- Custodia dell'apparecchio 100 g, 6 ms secondo EN 60068-2-27 (shock meccanico)
- Sonda di misura a stilo 25 g, 6 ms secondo EN 60068-2-27 (shock meccanico) con lunghezza dello stilo di 50 cm (19.69 in)

Dati elettromeccanici - Esecuzione IP 66/IP 67 e IP 66/IP 68; 0,2 bar

Passacavo

- M20 x 1,5 1 passacavo M20 x 1,5 (Ø del cavo 6 ... 12 mm), 1 tappo cieco M20 x 1,5
- ½ NPT 1 tappo cieco NPT, 1 tappo filettato (rosso) ½ NPT

Sezione dei conduttori (morsetti a molla)

- Filo massiccio, cavetto 0,2 ... 2,5 mm² (AWG 24 ... 14)
- Cavetto con bussola terminale 0,2 ... 1,5 mm² (AWG 24 ... 16)

Dati elettromeccanici - Esecuzione IP 66/IP 68 (1 bar)

Cavo di collegamento

- Struttura	quattro conduttori, una fune portante, schermo, lamina metallica, guaina
- Sezione dei conduttori	0,5 mm ² (AWG 20)
- Resistenza conduttore	< 0,036 Ω/m
- Resistenza a trazione	< 1200 N (270 lbf)
- Lunghezze standard	5 m (16.4 ft)
- Max. lunghezza	180 m (590.6 ft)
- Min. raggio di curvatura	25 mm (0.984 in) con 25 °C (77 °F)
- Diametro ca.	8 mm (0.315 in)
- Colore - esecuzione non Ex	Colore nero
- Colore - esecuzione Ex	Colore blu

Tastierino di taratura con display

Elemento di visualizzazione Display con retroilluminazione

Visualizzazione del valore di misura

- Numero di cifre	5
- Grandezza delle cifre	L x A = 7 x 13 mm

Elementi di servizio 4 tasti

Grado di protezione

- Non installato	IP 20
- installato nella custodia senza coperchio	IP 40

Materiali

- Custodia	ABS
- Finestrella	Lamina di poliestere

Orologio integrato

Formato data Giorno.Mese.Anno

Formato ora 12 h/24 h

Fuso orario regolato in laboratorio CET

Scostamento max. 10,5 min./anno

Misurazione della temperatura dell'elettronica

Risoluzione	0,1 °C (1.8 °F)
Precisione	±1 °C (1.8 °F)
Range di temperatura ammesso	-40 ... +85 °C (-40 ... +185 °F)

Alimentazione in tensioneTensione d'esercizio U_B

- Apparecchio non-Ex, apparecchio Ex d	9,6 ... 35 V DC
--	-----------------

- Apparecchio Ex-ia 9,6 ... 30 V DC
- Apparecchio Ex-d-ia 15 ... 35 V DC
- Apparecchio Ex-d-ia con omologazio- 15 ... 35 V DC
ne navale

Tensione di esercizio U_B - tastierino di taratura con display illuminato

- Apparecchio non-Ex, apparecchio 16 ... 35 V DC
Ex d
- Apparecchio Ex-ia 16 ... 30 V DC
- Apparecchio Ex-d-ia Nessuna illuminazione (batteria ia integrata)

Protezione contro inversione di polarità Integrata

Ondulazione residua ammessa - Apparecchio non Ex, Ex-ia

- per $9,6 V < U_B < 14 V$ $\leq 0,7 V_{\text{eff}}$ (16 ... 400 Hz)
- per $18 V < U_B < 36 V$ $\leq 1,0 V_{\text{eff}}$ (16 ... 400 Hz)

Ondulazione residua ammessa - Apparecchio Ex-d-ia

- per $18 V < U_B < 36 V$ $\leq 1 V_{\text{eff}}$ (16 ... 400 Hz)

Resistenza di carico

- Calcolo $(U_B - U_{\text{min}})/0,022 A$
- Esempio - apparecchi non Ex con $U_B = 24 V$ DC
 $(24 V - 9,6 V)/0,022 A = 655 \Omega$

Protezioni elettriche

Grado di protezione

Materiale della custodia	Esecuzione	Classe di protezione IP	Grado di protezione NEMA
Resina	A una camera	IP 66/IP 67	NEMA 4X
	A due camere	IP 66/IP 67	NEMA 4X
Alluminio	A una camera	IP 66/IP 68 (0,2 bar)	NEMA 6P
		IP 68 (1 bar)	NEMA 6P
	A due camere	IP 66/IP 67	NEMA 4X
		IP 66/IP 68 (0,2 bar) IP 68 (1 bar)	NEMA 6P NEMA 6P
Acciaio speciale, lucidatura elettrolitica	A una camera	IP 66/IP 68 (0,2 bar)	NEMA 6P
Acciaio speciale, micro-fusione	A una camera	IP 66/IP 68 (0,2 bar)	NEMA 6P
		IP 68 (1 bar)	NEMA 6P
	A due camere	IP 66/IP 67	NEMA 4X
		IP 66/IP 68 (0,2 bar) IP 68 (1 bar)	NEMA 6P NEMA 6P

Classe di protezione (IEC 61010-1) III

Omologazioni

Gli apparecchi con omologazioni possono avere dati tecnici differenti a seconda del modello.

Per questi apparecchi è quindi necessario rispettare i relativi documenti d'omologazione, che fanno parte della fornitura dell'apparecchio o possono essere scaricati da www.vega.com, "VEGA Tools" e "Ricerca apparecchio" e nella sezione di download.

12.2 Dimensioni

I seguenti disegni quotati illustrano solo alcune delle possibili esecuzioni. Disegni quotati dettagliati possono essere scaricati dal sito www.vega.com/downloads, "Disegni".

Custodia in resina

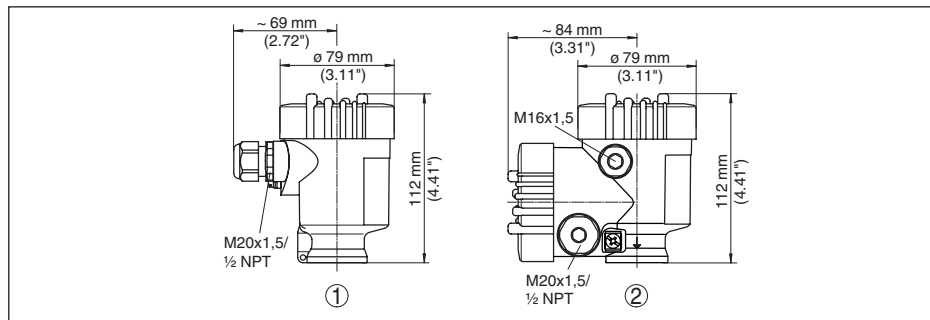


Figura 52: Custodie con grado di protezione IP 66/IP 67. Con tastierino di taratura con display incorporato l'altezza della custodia aumenta di 9 mm/0.35 in

- 1 Esecuzione a una camera
- 2 Esecuzione a due camere

Custodia in alluminio

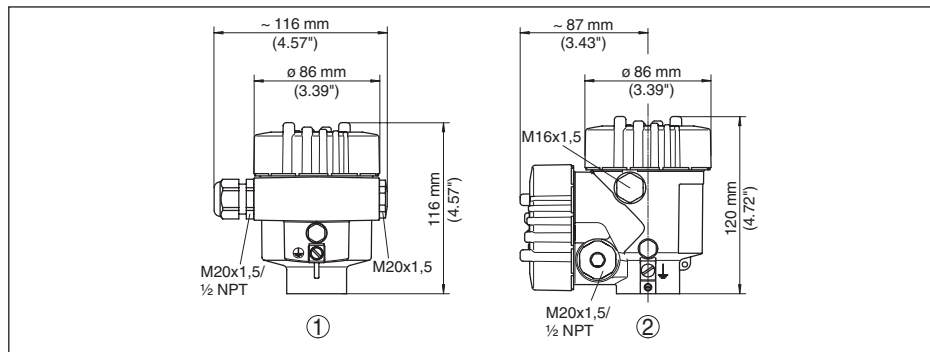


Figura 53: Le differenti custodie con grado di protezione IP 66/IP 68 (0,2 bar) - con tastierino di taratura con display incorporato l'altezza della custodia aumenta di 9 mm/0.35 in

- 1 Esecuzione a una camera
- 2 Esecuzione a due camere

Custodia in alluminio con grado di protezione IP 66/IP 68 (1 bar)

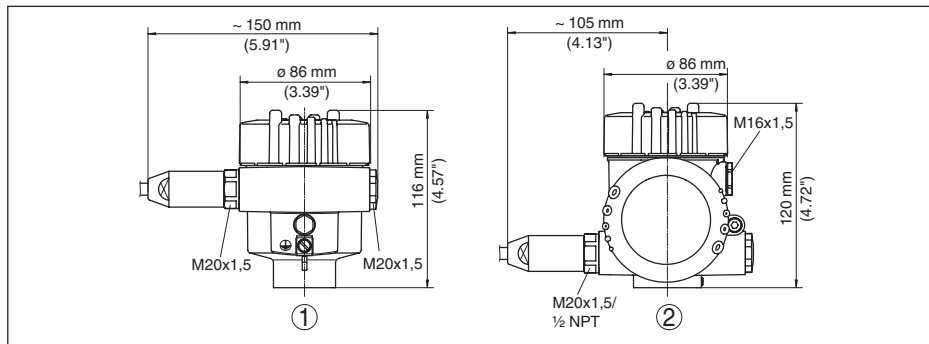


Figura 54: Le differenti custodie con grado di protezione IP 66/IP 68 (1 bar) - con tastierino di taratura con display incorporato l'altezza della custodia aumenta di 9 mm/0.35 in

- 1 Esecuzione a una camera
- 2 Esecuzione a due camere

Custodia di acciaio speciale

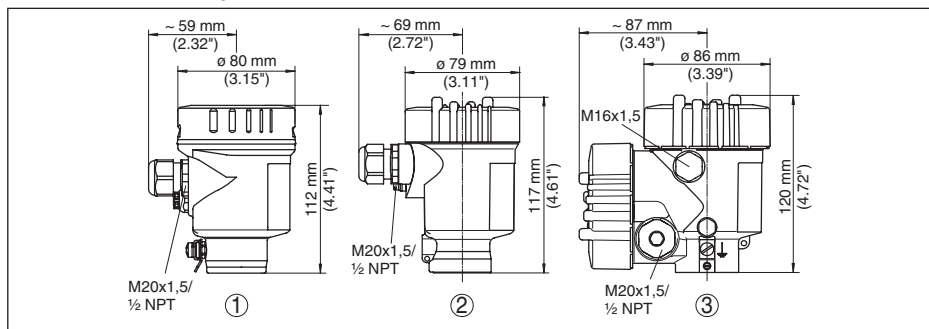


Figura 55: Le differenti custodie con grado di protezione IP 66/IP 68 (0,2 bar) - con tastierino di taratura con display incorporato l'altezza della custodia aumenta di 9 mm/0.35 in

- 1 Esecuzione a una camera, lucidatura elettrolitica
- 2 Esecuzione a una camera, microfusione
- 3 Esecuzione a due camere, microfusione

Custodia di acciaio speciale con grado di protezione IP 66/IP 68, 1 bar

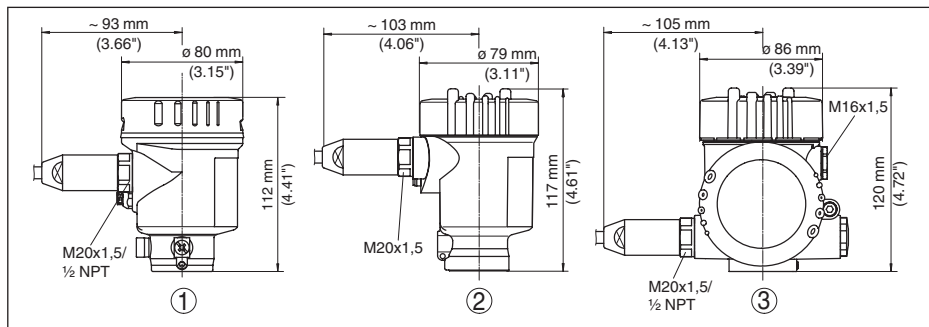


Figura 56: Le differenti custodie con grado di protezione IP 66/IP 68 (1 bar) - con tastierino di taratura con display incorporato l'altezza della custodia aumenta di 9 mm/0.35 in

- 1 Esecuzione a una camera, lucidatura elettrochimica
- 2 Esecuzione a una camera, microfusione
- 3 Esecuzione a due camere, microfusione

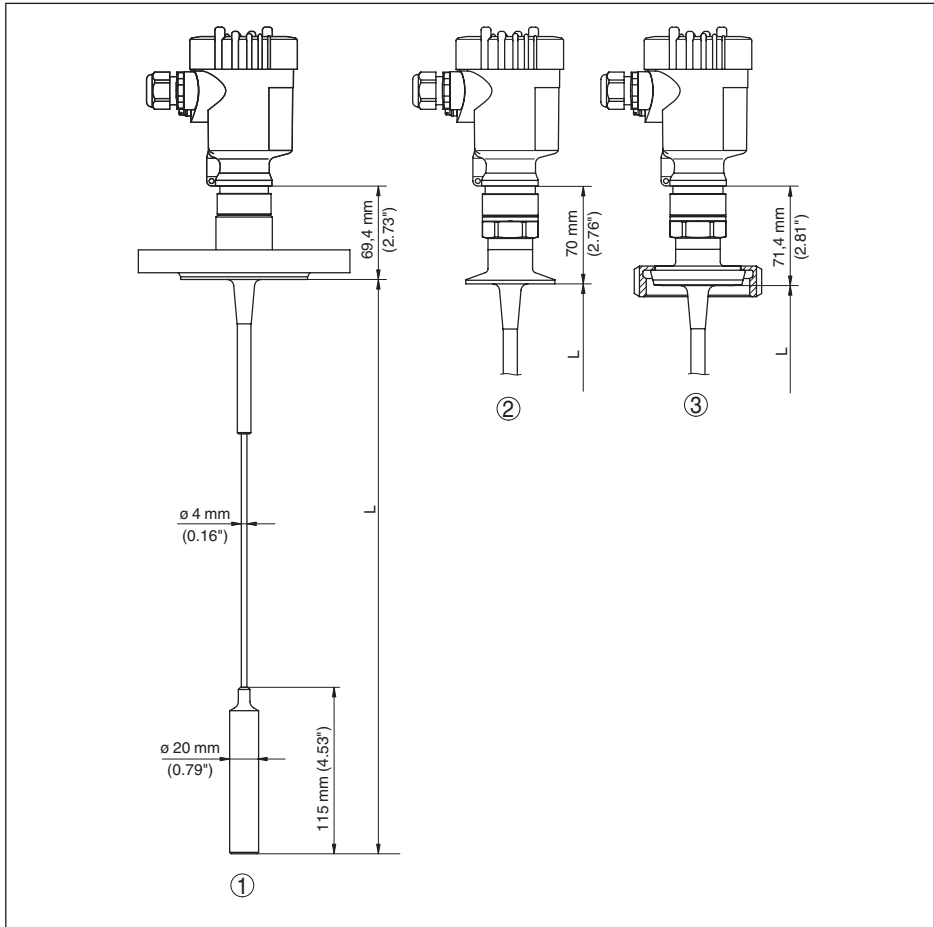
VEGAFLEX 83, esecuzione a fune \varnothing 4 mm (0.157 in) - rivestimento PFA

Figura 57: VEGAFLEX 83, esecuzione a fune con peso tenditore

- L* Lunghezza sensore, vedi capitolo "Dati tecnici"
- 1 Esecuzione a fune, \varnothing 4 mm (0.157 in) con flangia
- 2 Modello a fune con raccordo Clamp
- 3 Esecuzione a fune con attacco rapido filettato

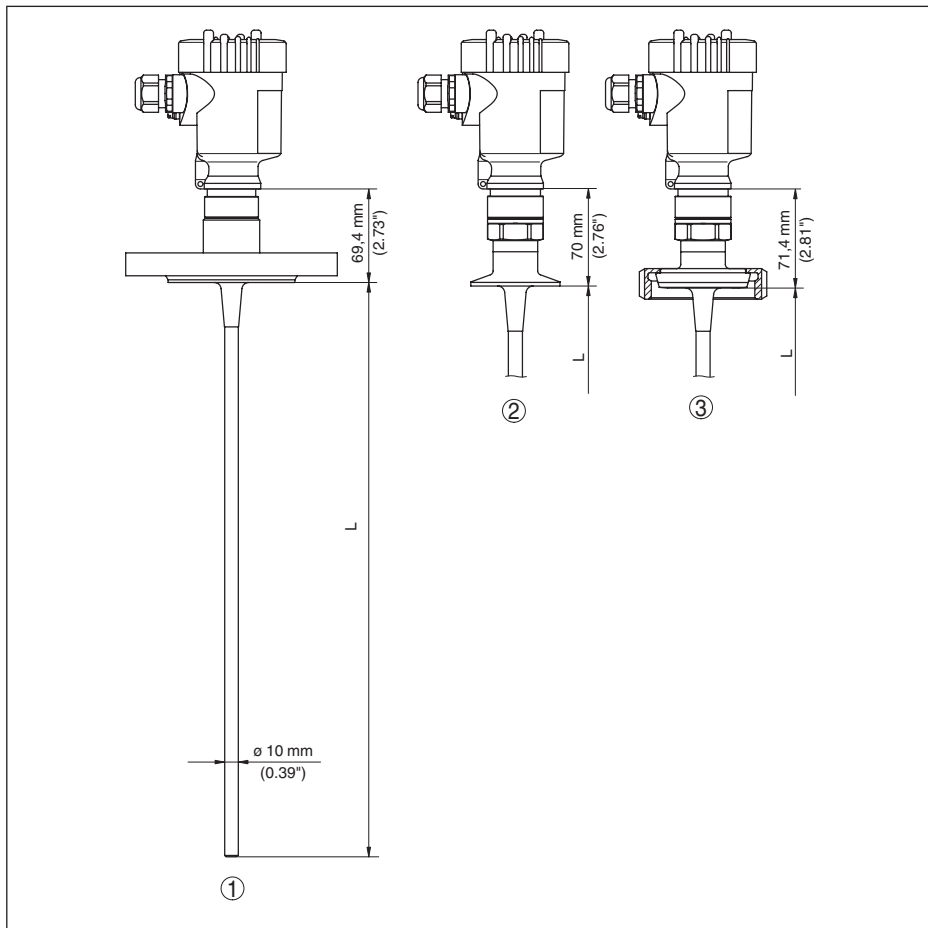
VEGAFLEX 83, esecuzione a stilo \varnothing 10 mm (0.394 in) - rivestimento PFA

Figura 58: VEGAFLEX 83, esecuzione a stilo

- L Lunghezza sensore, vedi capitolo "Dati tecnici"
1 Esecuzione a stilo, \varnothing 10 mm (0.394 in) con flangia
2 Esecuzione a stilo con raccordo Clamp
3 Esecuzione a stilo con attacco rapido filettato

12.3 Diritti di proprietà industriale

VEGA product lines are global protected by industrial property rights. Further information see www.vega.com.

Only in U.S.A.: Further information see patent label at the sensor housing.

VEGA Produktfamilien sind weltweit geschützt durch gewerbliche Schutzrechte.

Nähere Informationen unter www.vega.com.

Les lignes de produits VEGA sont globalement protégées par des droits de propriété intellectuelle. Pour plus d'informations, on pourra se référer au site www.vega.com.

VEGA líneas de productos están protegidas por los derechos en el campo de la propiedad industrial. Para mayor información revise la página web www.vega.com.

Линии продукции фирмы ВЕГА защищаются по всему миру правами на интеллектуальную собственность. Дальнейшую информацию смотрите на сайте www.vega.com.

VEGA系列产品在全球享有知识产权保护。

进一步信息请参见网站www.vega.com。

12.4 Marchio depositato

Tutti i marchi utilizzati, i nomi commerciali e delle società sono proprietà del loro legittimo proprietario/autore.

INDEX

A

- Abilitare calibrazione 47
- Allacciamento
 - Fasi 22
 - Tecnica 22
- Applicazione 40, 41
- Attenuazione 43

C

- Cambiamento di scala del valore di misura 57, 58
- Campo d'impiego 8
- Caratteristiche del sensore 59
- Collegamento
 - Al PC 61
 - Elettrico 22
- Collegamento di terra 22
- Controllare il segnale in uscita 71
- Copiare impostazioni del sensore 56
- Curva d'eco della messa in servizio 52

D

- Data di calibrazione 59
- Data di calibrazione di laboratorio 59
- Data/ora 53
- Denominazione punto di misura 40

E

- EDD (Enhanced Device Description) 64
- Eliminazione delle anomalie 71

F

- Fase gassosa 41
- Flusso di carico del prodotto 17
- Funzione dei tasti 37

H

- HART
 - Resistenza 61
- Hotline di assistenza 73

I

- Illuminazione 50
- Indicatore valori di picco 50, 51
- Indirizzo HART 58

L

- Leggere info 59
- Linearizzazione 44
- Lingua 49

Lunghezza della sonda di misura 40

M

- Memorizzazione della curva d'eco 66
- Memorizzazione eventi 65
- Memorizzazione valori di misura 65
- Menu principale 39
- Messaggi di stato - NAMUR NE 107 66
- Modo uscita in corrente 45
- Modulo per la rispedizione dell'apparecchio 75

N

- NAMUR NE 107
 - Failure 67
 - Function check 69
 - Maintenance 70
 - Out of specification 69

P

- Parametri speciali 59
- Passacavo 14
- Pezzi di ricambio
 - Stella di centraggio 13
 - Tastierino di taratura con display con riscaldamento 12
 - Unità elettronica 12
- PIN 31, 47
- Posizione di montaggio 14
- Principio di funzionamento 8

R

- Reset 53
- Riparazione 75

S

- Scostamento di misura 72
- Sicurezza di misura 50
- Sicurezza funzionale (SIL) 30
- SIL 30
- Simulazione 51
- Sistema operativo 38
- Soppressione dei segnali di disturbo 46
- Stato apparecchio 50

T

- Taratura
 - Taratura di max. 42, 43
 - Taratura di min. 42, 43
- Targhetta d'identificazione 7
- Test di funzionamento 33, 47
- Test di verifica 52

Tipo di prodotto 40

Tipo di sonda 58

U

Unità 40

Uscita in corrente 2 48

Uscita in corrente min./max. 45

Uscita in corrente taratura 58

Uscita in corrente, valore 58

V

Valori di default 53

Vano dell'elettronica con custodia a due camere
24

Vano dell'elettronica e di connessione della
custodia ad una camera 24

Verifica dei parametri 35

Visualizzazione delle curve

– Curva d'eco 51

Visualizzazione del valore di misura 49



44228-IT-151003



44228-IT-151003



44228-IT-151003

Finito di stampare:

VEGA

Le informazioni contenute in questo manuale d'uso rispecchiano le conoscenze disponibili al momento della messa in stampa.
Riserva di apportare modifiche

© VEGA Grieshaber KG, Schiltach/Germany 2015



44228-IT-151003

VEGA Grieshaber KG
Am Hohenstein 113
77761 Schiltach
Germania

Telefono +49 7836 50-0
Fax +49 7836 50-201
E-mail: info.de@vega.com
www.vega.com