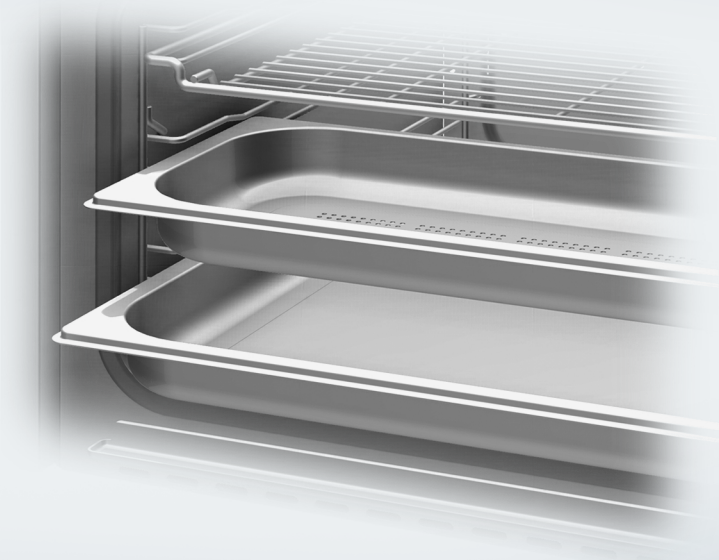


Istruzioni d'uso e di montaggio

Forno combi a vapore



Leggere **assolutamente** le istruzioni d'uso e di montaggio prima di posizionare, installare e usare l'apparecchio per evitare di infortunarsi e di danneggiarlo.

Indice

Consigli e avvertenze	7
Tutela dell'ambiente	15
Descrizione apparecchio	16
Presentazione apparecchio	16
Accessori in dotazione	18
Funzionamento	20
Zona comandi	20
Pannello	22
Serbatoio per l'acqua	22
Contenitore condensa	22
Filtro antigrasso	22
Sonda termometrica	23
Temperatura / temperatura nucleo	23
Durata di cottura	23
Umidità	23
Rumori	24
Fase riscaldamento	25
Riduzione vapore	25
Mantenere al caldo	25
Luce vano di cottura	26
Prima messa in funzione	27
Impostazioni base	27
Pulizie preliminari	29
Impostare la durezza dell'acqua	29
Regolare la temperatura di ebollizione	30
Riscaldare l'apparecchio	30
Modalità di cottura / menù	31
Norme operative	34
Riempire il serbatoio per l'acqua	34
Selezionare la modalità di cottura	34
Impostare la temperatura / temperatura nucleo	34
Impostare la durata di cottura	35

Impostare l'umidità	35
Trascorso il tempo impostato	35
Risciacquo	35
Dopo l'uso	36
Uso	37
Durante la funzione di cottura	37
Interrompere la funzione.	37
Modificare impostazioni	37
Salva	38
Se manca acqua.	38
Cottura al vapore / scongelare	39
Riscaldare	39
Cottura combinata	40
Aria calda più / Calore superiore/inferiore / Calore superiore / Calore inferiore / Grill / Grill ventilato / Cottura intensa / Cottura speciale torte	42
Programmi individuali	43
Funzioni supplementari.	45
Ora avvio / fine.	45
Timer	46
Blocco accensione	47
Blocco tasti	48
Nozioni pratiche e importanti	49
Cottura al vapore	49
Gli attributi salienti della cottura al vapore	49
Recipienti di cottura.	49
Recipienti di cottura	49
Recipienti a disposizione	49
Placca universale/griglia combi	50
Ripiano	50
Temperatura	50
Dispositivo di sicurezza	50
Durata di cottura.	51
Cottura con liquido	51
Ricette personali.	51

Indice

Cottura al vapore	52
Verdura	52
Carne	56
Insaccati	58
Pesce	59
Crostacei	62
Molluschi	63
Riso	64
Pasta	65
Canederli	66
Cereali	67
Legumi	68
Uova di gallina	70
Frutta	71
Cottura menù - manuale	72
Usi speciali	74
Riscaldare	74
Scongellare	76
Sterilizzare	80
Estrarre succhi	84
Cottura menù	85
Essicare	86
Pizza	87
Preparare yogurt	88
Far lievitare la pasta	90
Stemperare gelatina	90
Fondere cioccolato	91
Pelare alimenti	92
Conservare mele	93
Sbollentare	93
Rosolare cipolle	94
Igienizzare stoviglie	95
Riscaldare salviette	96
Sciogliere il miele	96
Preparare uova sbattute	97

Preparare polpa di frutta da spalmare	98
Programma per il sabbat	99
Sonda termometrica	100
Arrostire	104
Cuocere	114
Grigliare	121
Programmi automatici	123
I diversi programmi automatici	124
Uso programmi automatici	125
Impostazioni	126
Dati per gli istituti di controllo	129
Manutenzione e pulizia	131
Parte anteriore	132
Accessori	133
Placca universale, griglia combi, griglie laterali e di supporto	133
Recipienti di cottura	133
Sonda termometrica	133
Filtro antigrasso	134
Filtro di scarico	134
Serbatoio per l'acqua / contenitore della condensa	134
Vano cottura	135
PerfectClean	136
Manutenzione e pulizia	138
Ammollo	138
Asciugare	138
Risciacquo	138
Decalcificare	139
Sportello	141

Indice

Cosa fare se ...?	143
Accessori acquistabili	149
Recipienti di cottura	149
Varie	151
Prodotti per le pulizie e la manutenzione	153
Miele@home	154
Avvertenze per l'installazione	156
Dimensioni apparecchi e vano incasso	157
DGC 6600	
Incasso in un armadio a colonna	157
Incasso in un mobile della base	159
Incasso in combinazione con forno convenzionale	161
DGC 6600-55	
Incasso in un armadio a colonna, pannello compensazione in alto	164
Incasso in un armadio a colonna, pannello compensazione in basso	166
Incasso in un mobile della base, pannello compensazione in basso	168
Incasso con piano intermedio in combinazione con forno convenzionale, pannello compensazione in alto	172
Incasso in vano continuo in combinazione con forno convenzionale, pannello compensazione in basso	174
Dimensioni apparecchi e vano incasso	177
Collegamento elettrico	179
Classe efficienza energetica	181
Servizio assistenza, targhetta di matricola, garanzia	182

Questo forno a vapore è fabbricato conformemente alle vigenti norme di sicurezza. Usi non consoni a quelli previsti possono costituire seri pericoli per l'utente e causare danni, anche gravi.

Prima di usare il forno a vapore per la prima volta, leggere attentamente le istruzioni d'uso e di montaggio.

Il libretto contiene pure le istruzioni per l'installazione, la sicurezza, l'uso e la manutenzione, per evitare di infortunarsi e di danneggiare il forno a vapore.

Miele declina ogni responsabilità derivanti dall'inosservanza delle avvertenze per l'uso e la sicurezza.

Conservare il libretto delle istruzioni per l'uso e l'installazione. Potrebbe servire ad un altro utente.

Consigli e avvertenze

Uso specifico

▶ Il forno a vapore è destinato ad uso domestico e per altri ambienti simili.

▶ Questo forno a vapore non è destinato per essere usato all'aperto.

▶ Usare il forno a vapore solo per scopi culinari domestici e secondo le modalità contenute in questo libretto delle istruzioni. Altri usi non sono consentiti.

▶ Le persone che a causa delle loro facoltà psichiche, sensoriali, mentali o per inesperienza e imperizia non sono in grado di far funzionare correttamente il forno a vapore devono essere sorvegliate se lo usano.

Dette persone possono usare il forno a vapore senza essere sorvegliate solo se sono state istruite adeguatamente sulle modalità d'uso. Dovranno soprattutto essere al corrente dei pericoli derivanti da un'errata manipolazione dei comandi e riconoscerli.

Sorvegliare i bambini

▶ Attivare il dispositivo di blocco per evitare che i bambini accendano inavvertitamente il forno a vapore.

▶ Tenere i bambini di età inferiore a otto anni lontani dal forno a vapore a meno che non siano sorvegliati.

▶ I più piccoli da otto anni in poi possono far funzionare il forno a vapore senza essere sorvegliati solo se sono stati adeguatamente istruiti sulle modalità d'uso. I bambini dovranno essere al corrente dei pericoli derivanti da un'errata manipolazione dei comandi e riconoscerli.

▶ Evitare che i bambini puliscano il forno a vapore a meno che non siano sorvegliati.

▶ Sorvegliare i bambini se sono vicini al forno a vapore. Evitare che i bambini giochino con il forno a vapore.

▶ Pericolo di soffocamento!

Se i bambini giocano con le parti dell'imballaggio, possono rimanere soffocati se, ad esempio, si coprono o infilano la testa in fogli o sacchetti di plastica.

Conservare quindi le parti dell'imballaggio al sicuro dai bambini.

▶ Pericolo di scottarsi!

La pelle dei bambini è più sensibile di quella degli adulti alle temperature elevate. Quando il forno a vapore è in funzione, anche il vetro dello sportello, il pannello comandi e gli sfiati per l'aria del vano di cottura si riscaldano. Osservare che i bambini non tocchino il forno a vapore quando è in funzione.

▶ Pericolo di ferirsi! Lo sportello può portare al massimo 10 kg. I bambini possono ferirsi con lo sportello aperto.

Sorvegliare i bambini per evitare che salgano, si siedano o si aggrappino allo sportello aperto.

Sicurezza tecnica

▶ I lavori di installazione e di manutenzione, oppure eventuali interventi non effettuati correttamente, possono costituire gravi pericoli per l'utente. I lavori di installazione e di manutenzione devono pertanto essere effettuati esclusivamente da persone esperte, autorizzate da Miele.

▶ Se il forno a vapore è danneggiato, la sicurezza dell'utente non è garantita. Controllare quindi se si notano danni visibili. Non usare mai il forno a vapore se si notano danni!

Consigli e avvertenze

- ▶ La sicurezza elettrica del forno a vapore è garantita solo se è allacciato a una presa con collegamento di terra. È indispensabile che questo dispositivo di sicurezza sia presente ed efficiente. In caso di dubbio, far controllare l'installazione di casa da un elettricista qualificato.
- ▶ I dati di collegamento (tensione e frequenza), riportati nella targhetta di matricola del forno a vapore, devono assolutamente corrispondere con quelli della rete di alimentazione, in modo che l'apparecchio non rimanga danneggiato. Prima di installare il forno a vapore, controllare i dati di collegamento. In caso di dubbio rivolgersi a un elettricista qualificato.
- ▶ Prese multiple o prolunghe elettriche non garantiscono la sicurezza necessaria (pericolo d'incendio). Non usarle quindi per collegare il forno a vapore alla rete elettrica.
- ▶ Per il corretto funzionamento, usare il forno a vapore solo a installazione ultimata.
- ▶ Questo forno a vapore non deve venire installato e usato in luoghi non fissi (ad es. imbarcazioni).
- ▶ Se si toccano o modificano componenti elettriche o meccaniche possono verificarsi infortuni e guasti al forno a vapore. Evitare assolutamente di aprire l'involucro del forno a vapore.
- ▶ Se eventuali riparazioni del forno a vapore non vengono eseguite da un servizio assistenza autorizzato da Miele, i diritti alla garanzia non sono più validi.
- ▶ Solo se si usano ricambi originali, Miele garantisce la sicurezza dell'apparecchio. Sostituire le parti difettose solo con pezzi originali Miele.

► Se si toglie la spina dal cavo di collegamento, o se il cavo elettrico è privo di spina, il forno a vapore dovrà venire collegato alla rete elettrica da un elettricista qualificato. Se è necessario sostituire il cavo elettrico si dovrà usare solo un cavo speciale. V. capitolo "Collegamento elettrico".

► Per i lavori di installazione o nel caso di interventi, il forno a vapore dovrà venire staccato dalla rete elettrica.

Per staccarlo dalla rete elettrica:

- disinserire il fusibile dell'impianto, oppure
- svitare e togliere di sede i fusibili a vite dell'installazione elettrica, oppure
- togliere la spina, se presente, dalla presa elettrica.
Per toglierla, afferrare la spina e non tirare il cavo.

Uso corretto

► Pericolo di ustionarsi!

Quando è in funzione, il forno a vapore diventa molto caldo.

Fare quindi attenzione a non scottarsi toccando i corpi termici, il vano cottura, le pietanze, gli accessori e il vapore caldo.

Indossare sempre i guanti protettivi se si mettono o tolgono recipienti dal forno a vapore oppure per le diverse operazioni durante la cottura. Al momento di mettere o togliere i recipienti di cottura, fare attenzione che il contenuto non trabocchi.

► Se si sterilizzano e riscaldano barattoli e contenitori chiusi, all'interno si sviluppa una forte pressione che può far scoppiare il recipiente.

Non sterilizzare e riscaldare mai col forno a vapore barattoli e contenitori chiusi.

Consigli e avvertenze

▶ Pericolo di infortunarsi o inciampare con lo sportello aperto del forno a vapore.

Evitare di lasciare aperto lo sportello se non è necessario.

▶ L'olio o il grasso possono prendere fuoco se si surriscaldano. Sorvegliare sempre la cottura se si cucina con molto olio o grasso. Non spegnere mai con acqua le fiamme provocate da olio o grasso. Spegnere il forno a vapore e soffocare con precauzione le fiamme con un coperchio o una coperta antincendio.

▶ Oggetti facilmente infiammabili possono prendere fuoco a causa della temperatura alta se lasciati vicino al forno a vapore acceso. Non usare mai il forno a vapore per riscaldare i locali.

▶ Se il grill rimane in funzione troppo a lungo, i cibi possono asciugarsi o addirittura prendere fuoco. Attenersi ai tempi consigliati.

▶ Alcuni alimenti si asciugano facilmente e possono addirittura prendere fuoco a causa delle temperature alte del grill. Non usare assolutamente le modalità grill per cuocere pane e panini precotti o per essiccare erbe aromatiche o fiori. Usare le modalità "aria calda più" o "calore superiore e inferiore".

▶ Se si nota che dal cibo nel vano di cottura si sviluppa fumo, evitare assolutamente di aprire lo sportello per cercare di soffocare un eventuale principio di incendio. Interrompere la funzione di cottura, spegnendo l'apparecchio o togliendo la spina dalla presa. Aprire lo sportello solo dopo che il fumo si è disperso.

▶ Se per la cottura degli alimenti si usano bevande alcoliche, tenere presente che l'alcol evapora a temperature alte. Il vapore frammentato ad alcol può prendere fuoco col calore dei corpi termici.

- ▶ Recipienti di cottura in materiale sintetico non adatti per il forno possono fondersi a temperature molto elevate e possono danneggiare il forno a vapore o prendere fuoco. Usare solo recipienti di cottura in materiale sintetico adatti per il forno. Attenersi alle indicazioni della casa produttrice di stoviglie. Se col forno a vapore si usano recipienti in materiale sintetico, tenere presente che devono essere resistenti al vapore e a una temperatura di fino a 100 °C. Altri recipienti in materiale sintetico potrebbero fondersi o screpolarsi.
- ▶ Se si conservano alimenti nel vano cottura, l'umidità che si genera può prosciugare il cibo e col tempo intaccare le superfici del vano cottura. Non conservare gli alimenti cotti nel vano di cottura e, per cuocere, non usare recipienti che si arrugginiscono.
- ▶ Non mettere mai sul fondo del vano cottura stagnola o fogli protettivi per il forno. Evitare di sistemare pentole, padelle o teglie direttamente sul fondo del vano.
- ▶ Lo sportello può portare al massimo 10 kg. Evitare di appoggiarsi o addirittura di sedersi sullo sportello aperto. Non sistemarvi nemmeno oggetti pesanti. Osservare che non rimanga incastrato niente tra lo sportello e il vano cottura. Il forno a vapore potrebbe rimanere danneggiato.
- ▶ I resti grossolani di cibo potrebbero intasare lo scarico dell'acqua e la pompa. Controllare che il filtro di scarico sia sempre in sede.
- ▶ Non lasciare la sonda termometrica nel vano di cottura. Se per svista rimane nel vano cottura potrebbe rimanere danneggiata la volta successiva che si usa il forno a vapore.
- ▶ Se si usa un apparecchio elettrico in prossimità del forno a vapore, ad es. un frullatore, fare attenzione che il cavo elettrico non rimanga incastrato nello sportello. Il rivestimento di gomma del cavo potrebbe rimanere danneggiato.

Consigli e avvertenze

▶ Non usare il forno a vapore se il coprilampada non è in sede. Il vapore potrebbe penetrare nelle componenti elettriche e provocare un corto circuito. Le componenti elettriche, inoltre, potrebbero rimanere danneggiate.

▶ Se il forno a vapore è installato dietro lo sportello di un mobile, si potrà usarlo solo lasciando lo sportello del mobile aperto. Chiudere lo sportello solo dopo che il forno a vapore è completamente asciutto.

Manutenzione e pulizia

▶ Non usare mai la macchina a vapore per pulire il forno a vapore. Il getto di vapore potrebbe penetrare all'interno e giungere a contatto con componenti elettriche provocando un corto circuito.

▶ A causa di graffi, il vetro degli sportelli potrebbe venire danneggiato. Per pulire gli sportelli in vetro evitare di usare prodotti abrasivi, spugnette o spazzole ruvide e raschietti affilati.

▶ Le griglie di supporto si possono smontare per i lavori di pulizia (v. capitolo "Manutenzione e pulizia"). Rimetterle in sede correttamente e non usare mai il forno a vapore senza le griglie di supporto montate.

Accessori

▶ Usare esclusivamente la sonda termometrica Miele. Se si deve sostituire la sonda termometrica, acquistare solo una sonda originale Miele. La sonda è disponibile presso il rivenditore o il servizio assistenza Miele.

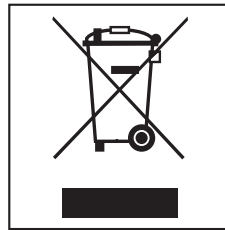
Smaltimento imballaggio

L'imballaggio protegge l'apparecchio da eventuali danni durante il trasporto. Le diverse parti dell'imballaggio sono fatte con materiali conformi alla tutela dell'ambiente e sono pertanto riciclabili.

Se le diverse parti dell'imballaggio vengono smaltite correttamente, si contribuirà a ridurre il consumo di materie prime e a diminuire il volume dei rifiuti. Il rivenditore ritira l'imballaggio.

Smaltimento apparecchio fuori uso

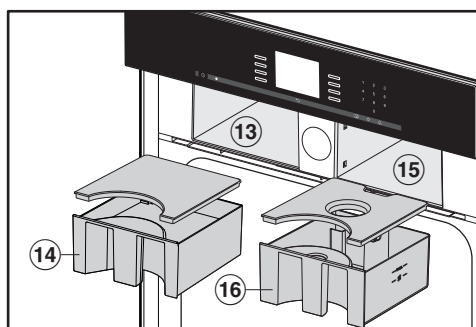
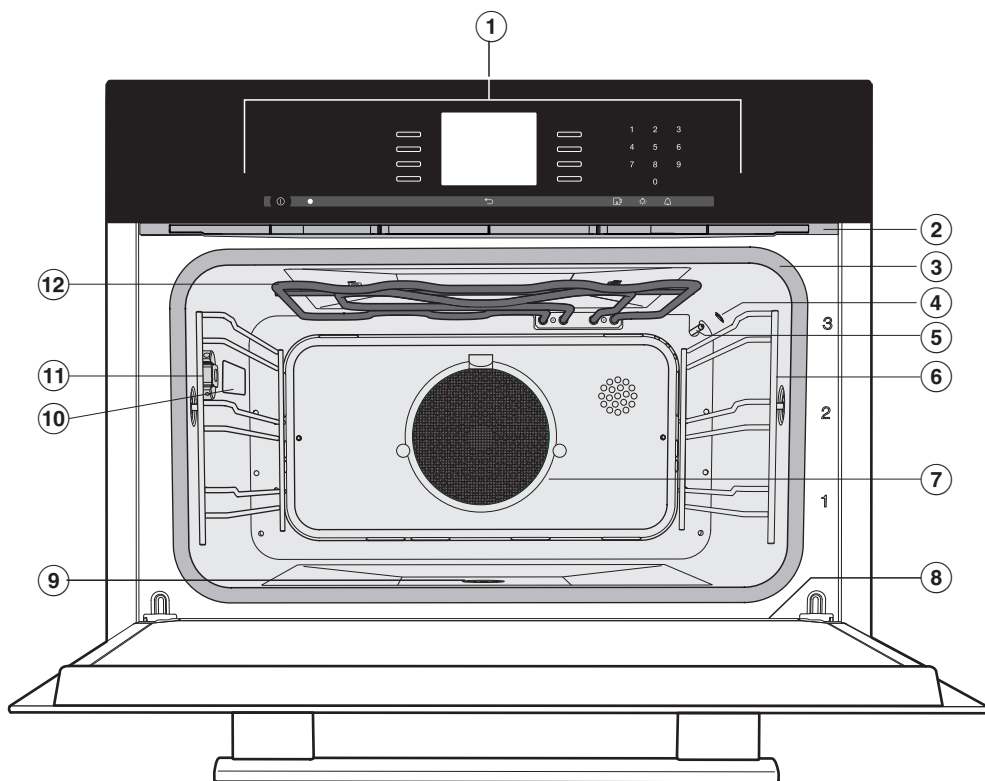
In generale gli apparecchi elettrici ed elettronici fuori uso contengono materiali riutilizzabili. Contengono pure componenti nocive per l'ambiente ma necessarie per il corretto funzionamento e la sicurezza degli apparecchi. Se non smaltite correttamente, queste componenti possono danneggiare la salute delle persone e l'ambiente. Evitare quindi assolutamente di smaltire il vecchio apparecchio coi rifiuti convenzionali.



Si raccomanda quindi espressamente di depositarlo nei punti di raccolta ufficiali, riservati alle apparecchiature elettriche ed elettroniche fuori uso. Se necessario, informarsi presso il rivenditore.

Descrizione apparecchio

Presentazione apparecchio



- ① zona comandi
- ② sfiato fumi
- ③ guarnizione sportello
- ④ sensore umidità
- ⑤ sensore temperatura
- ⑥ griglie di supporto con 3 ripiani
- ⑦ filtro antigrasso
- ⑧ canaletto di raccolta
- ⑨ scarico
- ⑩ luce vano di cottura
- ⑪ boccia allacciamento sonda termometrica
- ⑫ corpo termico superiore/grill

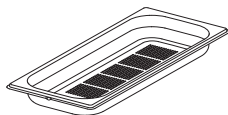
- ⑬ vano inserimento contenitore condensa
- ⑭ contenitore condensa
- ⑮ vano per serbatoio per l'acqua
- ⑯ serbatoio per l'acqua

Descrizione apparecchio

Accessori in dotazione

In caso di necessità, è possibile ordinare gli accessori in dotazione e altri ancora (vedi capitolo "Accessori acquistabili").

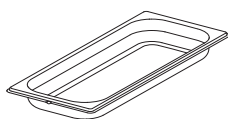
DGGL 20



1 recipiente di cottura con fori
capienza 2,4 l / capienza utile 1,8 l
450x190x40 mm (LxPxA)

- da inserire tra le aste di un ripiano delle griglie di supporto -

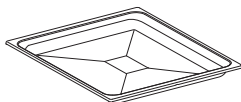
DGG 20



1 recipiente di cottura senza fori
capienza 2,4 l / capienza utile 1,8 l
450x190x40 mm (LxPxA)

- da inserire tra le aste di un ripiano delle griglie di supporto -

Placca universale



1 placca universale

- da inserire tra le aste di un ripiano delle griglie di supporto -

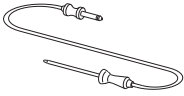
Griglia combi



1 griglia combi

- da inserire tra le aste di un ripiano delle griglie di supporto -

Sonda termometrica



per arrostitire in base alla gradazione
Accerta la temperatura interna della carne (temperatura nucleo)

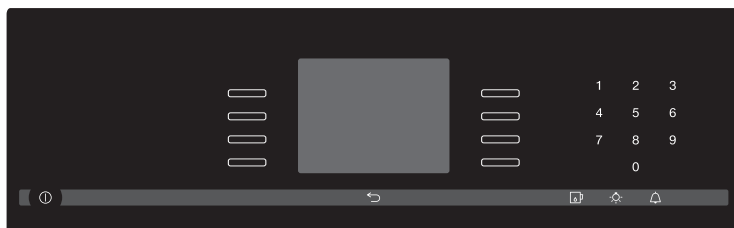
Decalcificante in pastiglie

per decalcificare il forno a vapore

Tagliando di richiesta per un libro di cucina realizzato da Miele

Funzionamento

Zona comandi






Sensori

Per attivare le diverse funzioni, basta toccare il rispettivo sensore. Ogni volta che si tocca un sensore si attiva un segnale acustico di conferma. Operando col menù "Impostazioni" è possibile modificare il volume del segnale acustico di conferma o disattivarlo (v. voce "Impostazioni").

	Funzione
ⓘ	accendere/spegnere l'apparecchio
○	"sfogliare" il menù selezionare le voci del menù o i valori visualizzati nel display (i sensori si accendono se è possibile effettuare la selezione)
↶	indietro
☀	illuminazione
🔔	attivare, disattivare il timer impostare il timer
0, 1, ..	sensori cifre impostare l'orologio (i sensori si accendono se è possibile o necessario effettuare la selezione)
📄	aprire/chiudere il pannello


Display

Nel display, oltre alle indicazioni, vengono visualizzati anche simboli.

Simbolo	Significato
—	Viene visualizzato con una voce del menù o una richiesta, ad es. "avanti", ed è abbinato a un sensore. Per selezionare la voce del menù desiderata, basta toccare il sensore accanto.
	Vengono visualizzate 4 possibilità di selezione al massimo. Se ci sono altre possibilità, appaiono queste frecce.
----	Dopo l'ultima selezione disponibile, viene visualizzata una linea tratteggiata. Successivamente viene visualizzato l'inizio dell'elenco.
+ / -	Vengono visualizzati solo se è possibile o necessario effettuare la selezione. (impostare il livello del grill / impostare l'orologio)
✓	La voce già selezionata è contraddistinta da una spunta.
i	Nel display appaiono informazioni e consigli per il funzionamento. Le indicazioni scompaiono confermandole con "OK" oppure eseguendole.
	ora avvio
	procedimento terminato

Funzionamento

Pannello

Dietro il pannello sono sistemati il serbatoio per l'acqua e il contenitore condensa. Il pannello si apre e si chiude sfiorando il sensore .

Il pannello comandi è dotato di dispositivo di blocco. L'apertura e la chiusura si fermano se il pannello incontra una resistenza. Per aprire e chiudere il pannello, non afferrare la maniglia dello sportello!

Serbatoio per l'acqua

Il contenuto massimo è di 1,4 litri, quello minimo di 1,0 litri. I contrassegni si trovano all'esterno e all'interno del serbatoio. Evitare assolutamente che il livello dell'acqua sia più alto del contrassegno superiore.

Il consumo di acqua dipende, tra l'altro, dal valore di umidità impostato come pure dagli alimenti. Se si apre lo sportello del vano durante la cottura, il consumo di acqua aumenta.

Riempire al massimo il serbatoio per l'acqua prima di ogni funzione di cottura.

A seconda della funzione di cottura, può succedere che dopo 90 minuti si deve riempire nuovamente il serbatoio per l'acqua. Appare un'avvertenza che manca acqua.

Contenitore condensa

La condensa che si genera durante una funzione di cottura viene pompata nell'apposito contenitore. Il contenuto massimo è di 1,4 litri.

Filtro antigrasso

Il filtro antigrasso deve trovarsi in sede se si arrostitisce.

Si consiglia di toglierlo se si cuoce al vapore.

Si deve togliere se si cuociono dolci, in quanto la doratura superficiale non risulterebbe omogenea. (Eccezione: crostata di prugne, pizza con farcia ricca.)

Sonda termometrica

La sonda termometrica accerta la temperatura interna degli alimenti, ossia la temperatura nucleo. Con la sonda termometrica è possibile sorvegliare esattamente la cottura in base alla temperatura.

Temperatura / temperatura nucleo

Per alcune modalità di cottura è preimpostata una temperatura consigliata ed eventualmente una temperatura nucleo per la sonda termometrica. È possibile modificare la temperatura proposta entro determinati limiti (v. capitolo "Modalità di cottura") per un singolo procedimento di cottura o permanentemente (v. capitolo "Impostazioni"). È pure possibile modificare, entro determinati limiti, i dati proposti della temperatura nucleo per un singolo procedimento di cottura o fase di cottura.

Durata di cottura

A seconda della modalità di cottura, è possibile selezionare una durata da 1 minuto a 6, 10 o 12 ore.

Per i programmi automatici, di manutenzione e per cuocere menù completi, la durata è preimpostata e non può venire modificata.

Per le modalità di cottura e i programmi effettuati esclusivamente col vapore, la durata inizia solo dopo che è stata raggiunta la temperatura selezionata. Per le altre modalità di cottura/programmi, invece, comincia subito.

Umidità

La modalità di cottura "cottura combinata" e la funzione speciale "riscaldare" si svolgono con una combinazione di aria calda e umidità. È pure possibile modificare, entro determinati limiti, i dati proposti per il tenore di umidità per un singolo procedimento di cottura o fase di cottura.

A seconda dell'impostazione del tenore di umidità, nel vano cottura viene immessa umidità oppure aria fresca. Con l'impostazione umidità = 0 % viene realizzato l'apporto di aria fresca massimo e non viene immessa umidità. Con l'impostazione umidità = 100 % non avviene alcun apporto di aria fresca e il tenore di umidità è massimo.

Funzionamento

L'apparecchio accerta il tenore di umidità nel vano cottura. Gli alimenti influenzano il tenore di umidità e ciò viene considerato dall'apparecchio.

Tenere presente che ci sono alimenti che durante la cottura rilasciano umidità. Questa umidità degli alimenti viene usata altrettanto per la regolazione del tenore di umidità. Se si imposta un valore di umidità basso, può quindi succedere che il generatore di vapore non si attiva.

Rumori

Dopo aver acceso l'apparecchio, quando è in funzione e dopo averlo spento si sente un rumore simile a un ronzio. Il rumore non dipende da un difetto di funzionamento dell'apparecchio ma è generato dalla pompa di afflusso e scarico dell'acqua.

Quando il forno è in funzione si sente il rumore del ventilatore.

Fase riscaldamento

Quando il forno si riscalda per raggiungere la temperatura selezionata, nel display viene visualizzato l'aumento della temperatura e "fase riscaldamento" (eccezione: programmi automatici, cottura menù, riscaldare, manutenzione).

Cottura al vapore

Con la cottura al vapore, la durata della fase di riscaldamento dipende dalla quantità e dalla temperatura degli alimenti. In via di massima, la fase di riscaldamento dura 7 minuti circa. Se si cuociono alimenti freddi o surgelati, la fase di riscaldamento si prolunga.

Riduzione vapore

se si cuoce al vapore

Se si cuoce a una temperatura superiore a 70 °C, al termine della funzione di cottura si attiva automaticamente la funzione "riduzione vapore". Con tale funzione, non esce troppo vapore al momento di aprire lo sportello. Nel display appare "riduzione vapore" e inoltre "procedimento terminato".

È possibile disattivare questa funzione (v. voce "Impostazioni").

Mantenere al caldo

se si cuoce al vapore

Se si desidera attivare la funzione, si dovrà modificare l'impostazione di serie (v. capitolo "Impostazioni").

Se al termine della funzione di cottura non si spegne il forno, trascorso un po' di tempo si attiva automaticamente la funzione "mantenere al caldo". Gli alimenti vengono così mantenuti al caldo per 15 minuti al massimo a una temperatura di 70 °C.

Si dovrà tenere presente che alcuni cibi delicati, soprattutto il pesce, continuano a cuocersi a questa temperatura.

Funzionamento


Luce vano di cottura

Per risparmiare elettricità, l'apparecchio è predisposto in modo che la luce del vano di cottura si spegne dopo aver avviato la funzione.

Se si desidera che la luce rimanga accesa anche quando l'apparecchio è in funzione, si dovrà modificare l'impostazione alla consegna (v. capitolo "Impostazioni").

Se al termine della funzione di cottura lo sportello rimane aperto, la luce del vano si spegne automaticamente dopo 5 minuti.

La luce del forno genera calore. Se si cuoce con una temperatura al di sotto di 50 °C, la luce del vano cottura si spegne automaticamente.

Se si attiva il tasto  sul pannello, la luce si accende per 15 secondi.

Informazioni pratiche e dettagliate per usare il forno a vapore, consigli e suggerimenti sono contenuti nei capitoli "Cottura al vapore" e "Usi speciali".


Impostazioni base

Il forno a vapore si accende automaticamente appena viene collegato alla rete elettrica.

Nel display viene visualizzato il messaggio di benvenuto "Miele - Willkommen". Successivamente si dovranno eseguire alcune impostazioni base, necessarie per far funzionare l'apparecchio.

Impostare la lingua e la nazione



- Toccare ripetutamente uno dei sensori vicino alla barra finché nel display viene visualizzata la lingua desiderata.
- Toccare il sensore a sinistra vicino alla lingua desiderata.
- La lingua selezionata viene contraddistinta da una spunta ✓. Se, per svista, si seleziona una lingua incomprensibile, il simbolo  è di aiuto per riattivare il menù secondario lingua e correggere l'impostazione.
- Per confermare l'impostazione, toccare il sensore vicino a "OK", in basso a destra vicino al display.
- Toccare ripetutamente uno dei sensori vicino alle frecce finché nel display viene visualizzata la nazione desiderata.
- Toccare il sensore a sinistra vicino alla nazione desiderata.
- Confermare con "OK".

Impostare l'orologio

- Operando con i sensori cifre, impostare l'orologio e confermare con "OK".

Impostare la data

- Operando coi sensori vicino a + e -, impostare l'anno, il mese e il giorno e confermare con "OK".

Prima messa in funzione

Selezionare la visualizzazione dell'orologio

È possibile scegliere tra le seguenti possibilità:

- **on**: l'orologio viene visualizzato sempre quando l'apparecchio viene spento.
 - **off**: l'orologio non viene visualizzato quando l'apparecchio viene spento.
 - **spegnimento notturno**: l'orologio viene visualizzato dalle ore 5:00 alle 23:00.
- Toccare il sensore vicino al formato orario desiderato.
 - Per confermare l'impostazione, toccare il sensore vicino a "OK".

Si raccomanda di incollare la targhetta di matricola dell'apparecchio, allegata alla documentazione, nell'apposito spazio alla voce "Servizio assistenza, targhetta di matricola, garanzia".

Le funzioni del forno vengono collaudate a fabbricazione ultimata. Per questo motivo, durante il trasporto, è possibile che esca dell'acqua residua dai tubi e che entri nel vano cottura.

Pulizie preliminari

- Togliere eventuali fogli protettivi.

Serbatoio per l'acqua / contenitore della condensa

Togliere di sede il serbatoio per l'acqua / contenitore condensa e lavarlo a mano o con la lavastoviglie.

Accessori / vano cottura

- Togliere tutti gli accessori dal vano cottura.
- Pulire i recipienti di cottura a mano o con la lavastoviglie.

La placca universale e la griglia combi sono trattate con PerfectClean e possono essere lavate solo a mano. Attenersi alle istruzioni nel capitolo "PerfectClean".

- Pulire la placca universale e la griglia combi con uno straccio pulito di spugna, detersivo per piatti e acqua calda.
- Pulire il vano di cottura con uno straccio umido per eliminare la polvere ed eventualmente rimasugli dell'imballaggio.

Impostare la durezza dell'acqua

Alla consegna il forno a vapore è regolato per la durezza acqua "dura". Per funzionare correttamente e per attivare il processo di decalcificazione al momento opportuno, è necessario regolare l'apparecchio secondo la durezza dell'acqua locale. Più l'acqua è dura, più frequentemente dovrà venire decalcificato l'apparecchio.

- Verificare quale durezza dell'acqua è impostata ed, eventualmente, impostare la durezza esatta (v. capitolo "Impostazioni").

Prima messa in funzione

Regolare la temperatura di ebollizione

Prima di cuocere per la prima volta alimenti, l'apparecchio deve essere adattato al grado di ebollizione dell'acqua, diverso a seconda dell'altitudine dove è installato l'apparecchio. Con questa funzione vengono sciacquate anche le condutture dell'acqua.

La funzione deve essere **assolutamente** eseguita per garantire un funzionamento corretto.

- Attivare per 15 minuti la modalità "cottura al vapore" (100 °C). Procedere come indicato alla voce "Norme operative".

In caso di **trasloco**, se la nuova altitudine diverge di almeno 300 m da quella precedente, l'apparecchio deve essere adattato alla nuova collocazione, vale a dire al nuovo grado di ebollizione dell'acqua. Per l'operazione, si dovrà decalcificare l'apparecchio (v. capitolo "Manutenzione e pulizia > Decalcificare").

Riscaldare l'apparecchio

Per eliminare il lubrificante dal corpo termico anulare, riscaldare l'apparecchio vuoto per 30 minuti con la modalità "aria calda più 200 °C". Procedere poi come indicato alla voce "Uso".

La prima volta che il corpo termico si riscalda si sviluppa un po' di odore.

L'odore, accompagnato eventualmente da un po' di vapore, scompare dopo poco tempo e non significa che l'apparecchio è stato collegato in modo errato o è difettoso. Si raccomanda pertanto di arieggiare la cucina.

Modalità di cottura / menù

Menù principale	Temperatura proposta	Temperature impostabili
Modalità di cottura		
aria calda più Per cuocere su più ripiani.	160 °C / 320 °F	30 - 225 °C / 85 - 435 °F
calore superiore e inferiore Per cuocere ricette tradizionali e soufflé.	180 °C / 355 °F	30 - 225 °C / 85 - 435 °F
cottura combinata aria calda più Per cuocere al forno e arrostitire.	170 °C / 340 °F	30 - 225 °C / 85 - 435 °F
cottura combinata calore superiore e inferiore Per cuocere al forno e arrostitire.	180 °C / 355 °F	30 - 225 °C / 85 - 435 °F
cottura combinata grill grande Per grigliare.	Livello 3	Livello 1 - 3
cottura al vapore Cuocere alimenti, sterilizzare, estrarre succhi, usi speciali.	100 °C / 212 °F	40 - 100 °C / 105 - 212 °F
cottura intensa Per cuocere torte e crostate con farcia umida.	180 °C / 355 °F	50 - 225 °C / 120 - 435 °F
calore inferiore Da attivare verso la fine della cottura se la parte inferiore degli alimenti deve risultare più cotta.	190 °C / 375 °F	100 - 225 °C / 210 - 435 °F
calore superiore Per dorare la parte superiore, gratinare sfornati, cuocere torte stratificate.	190 °C / 375 °F	100 - 225 °C / 210 - 435 °F

Modalità di cottura / menù

Menù principale	Temperatura proposta	Temperature impostabili
Modalità di cottura		
Grill grande Per grigliare notevoli quantità di alimenti piatti e per gratinare in stampi grandi.	Livello 3	Livello 1 - 3
Grill piccolo Per grigliare pochi alimenti piatti e per gratinare in stampi piccoli.	Livello 3	Livello 1 - 3
Grill ventilato Indicato per cuocere al grill arrosti voluminosi, ad es arrotolato, pollame ecc.	200 °C / 395 °F	50 - 225 °C / 120 - 435 °F
Cottura speciale torte Per paste soffici.	160 °C / 320 °F	30 - 225 °C / 85 - 435 °F
Programmi automatici viene visualizzato l'elenco dei programmi automatici selezionabili a disposizione	-	-
Usi speciali		
Cottura menù Cottura contemporanea di diversi alimenti.	-	-
Pizza	180 °C / 355 °F	180 - 225 °C / 355 - 435 °F
Scongelare Per scongelare delicatamente gli alimenti congelati.	60 °C / 140 °F	50 - 60 °C / 120 - 140 °F
Riscaldare Per riscaldare delicatamente pietanze già pronte	130 °C / 265 °F	120 - 140 °C / 250 - 285 °F
Sbollentare	-	-

Modalità di cottura / menù


Menù principale	Temperatura proposta	Temperature impostabili
Usi speciali		
sterilizzare	90 °C / 195 °F	80 - 100 °C / 175 - 212 °F
igienizzare le stoviglie	-	-
essicare	60 °C / 140 °F	60 - 70 °C / 140 - 160 °F
far lievitare la pasta	-	-
programma per il sabbat	180 °C / 355 °F	30 °C - 225 °C 85 °F - 435 °F
Programmi individuali Per comporre e memorizzare programmi personali	-	-
Impostazioni Per modificare le impostazioni di serie.	-	-
Manutenzione e pulizia		
Decalcificare	-	-
Ammollo	-	-
Asciugare	-	-
Risciacquo	-	-

Norme operative


Prima di usare l'apparecchio, controllare se il filtro sul fondo è in sede. Diversamente, i residui grossolani di cibo potrebbero intasare lo scarico dell'acqua.

Riempire il serbatoio per l'acqua


Per aprire e chiudere il pannello, non afferrare la maniglia dello sportello! La mano potrebbe rimanere incastrata!

- Sfiurare  per aprire il pannello.
- Togliere di sede il serbatoio per l'acqua (a destra) e riempirlo almeno fino al contrassegno "max".

Usare esclusivamente **acqua fredda del rubinetto** (sotto i 20 °C). Non usare acqua distillata, minerale o altri liquidi!

- Inserire il serbatoio per l'acqua in sede fino alla battuta di arresto.
- Sfiurare  per chiudere il pannello.

Selezionare la modalità di cottura

- Accendere l'apparecchio .
- Selezionare "modalità di cottura".
- Se non viene visualizzata la modalità di cottura desiderata, toccare uno dei sensori accesi a destra vicino al display finché viene visualizzata la modalità che si desidera attivare.
- Selezionare la modalità desiderata toccando il sensore a sinistra vicino alla modalità.

Impostare la temperatura / temperatura nucleo

- Confermare la temperatura proposta con "OK".
oppure
- Operando coi sensori cifre, impostare la temperatura desiderata e confermare con "OK".

Impostare la durata di cottura

- Operando con i sensori cifre, impostare la durata di cottura desiderata.
- Confermare con "OK".

Impostare l'umidità

(con le modalità cottura combinata e riscaldare)

- Confermare l'umidità con "OK".

oppure

- Operando con **- / +** o i sensori cifre, impostare l'umidità desiderata e confermare con "OK".

Trascorso il tempo impostato

Trascorsa la durata di cottura impostata, si attiva il segnale acustico e nel display appare "procedimento terminato". Per alcune modalità viene visualizzato anche "riduzione vapore". Prima di aprire completamente lo sportello e togliere il cibo, aspettare finché nel display l'indicazione "riduzione vapore" si è spenta.

- Spegnere l'apparecchio.

Pericolo di scottarsi!

Fare quindi attenzione a non scottarsi toccando il vano di cottura, pietanze che traboccano e accessori.

Indossare sempre i guanti protettivi se si tolgono pietanze calde dall'apparecchio.

Risciacquo

Se è stata attivata una modalità di cottura col vapore, dopo aver spento l'apparecchio nel display appare "risciacquo in corso". Eseguire in ogni caso questa funzione per eliminare eventuali residui di cibo dal sistema. Seguire le indicazioni visualizzate nel display.

Norme operative

Dopo l'uso

- Togliere e vuotare il serbatoio per l'acqua / contenitore della condensa. Alzare un po' il serbatoio per l'acqua / contenitore della condensa per toglierlo facilmente di sede.
- Pulire e asciugare sempre l'apparecchio dopo l'uso, come descritto nel capitolo "Manutenzione e pulizia".

Chiudere lo sportello quando il vano interno è perfettamente asciutto.

Durante la funzione di cottura

Interrompere la funzione

La funzione di cottura si interrompe se si apre lo sportello. Il riscaldamento si spegne e il tempo di cottura restante rimane memorizzato.

Al momento di aprire lo sportello esce vapore! Retrocedere quindi di un passo e aspettare finché il vapore si è disperso.

Pericolo di bruciarsi!

Fare quindi attenzione a non scottarsi toccando il vano cottura, le pietanze che traboccano, gli accessori e il vapore caldo.

Indossare sempre i guanti protettivi se si mettono o tolgono recipienti dal forno oppure per le diverse operazioni durante la cottura.

La funzione di cottura prosegue se si chiude lo sportello.

Dapprima il vano forno viene nuovamente riscaldato e l'aumento della temperatura viene visualizzato. Quando la temperatura impostata è raggiunta, l'indicazione cambia e il tempo di cottura restante viene visualizzato in modo decrescente.

Se 55 secondi prima del termine della cottura si interrompe il procedimento aprendo lo sportello, nel display appare "procedimento terminato".

Modificare impostazioni

- Selezionare "modificare".
- Selezionare il punto che si desidera modificare, ad es. "temperatura", e apportare le modifiche desiderate.
- Confermare con "OK".

Uso

Salva

È possibile salvare la funzione di cottura in modo da attivarla direttamente col menù "programmi individuali".

Al termine di una funzione di cottura nel display appare "salva".

- Selezionare "salva".

Successivamente appare un elenco riassuntivo.

- Selezionare "applica".

Successivamente si potrà memorizzare la funzione di cottura individuale.

La funzione di cottura può essere memorizzata con un nome proprio. Il nome può avere al massimo 10 caratteri. Confermare ogni selezione con "selezionare".

- Selezionare il nome desiderato.

Se il nome è stato immesso correttamente, selezionare la modalità di cottura Cottura al vapore / applicazioni speciali > scongelare.

Nel display appare un'informazione relativa al programma salvato.

- Confermare con "OK".

Se manca acqua

Se viene a mancare l'acqua durante la cottura, si attiva il segnale acustico e nel display appare l'indicazione di aggiungere acqua.

- Estrarre il serbatoio dell'acqua e riempirlo d'acqua.
- Inserire il serbatoio dell'acqua in sede fino alla battuta di arresto.

La funzione di cottura continua.

Cottura al vapore / scongelare

- Accendere l'apparecchio.
- Riempire il serbatoio dell'acqua e inserirlo.
- Infornare gli alimenti.
- Selezionare la modalità di cottura Cottura al vapore / applicazioni speciali > scongelare.
- Confermare la temperatura proposta con "OK" oppure impostare la gradazione desiderata e confermarla.
- Impostare la durata desiderata e confermare con "OK".

Dopo aver confermato la durata, il forno si avvia automaticamente.

Solo per la cottura al vapore:
se la funzione "mantenere al caldo" è attiva, al termine della funzione di cottura il forno non si spegne.

Riscaldare

- Accendere l'apparecchio.
- Riempire il serbatoio dell'acqua e inserirlo.
- Infornare gli alimenti.
- Selezionare Applicazioni speciali > riscaldare.
- Confermare la temperatura proposta con "OK" oppure impostare la gradazione desiderata e confermarla.
- Confermare il tenore di umidità proposto con "OK" oppure impostare il tenore di umidità desiderato e confermarlo.
- Impostare la durata desiderata e confermare con "OK".

Dopo aver confermato la durata, il forno si avvia automaticamente.

Cottura combinata

Con la funzione Cottura combinata il calore viene abbinato al vapore. È possibile combinare fino a dieci fasi di cottura. Per ogni fase è possibile selezionare individualmente: temperatura, umidità, durata o temperatura nucleo.

La cottura si svolge in base alla sequenza di come sono state impostate le singole fasi di cottura.

Per la funzione "cottura combinata / grill" non è consentito usare la sonda termometrica.

Proponiamo come esempio la seguente funzione di cottura formata da 3 fasi.

- Accendere l'apparecchio ①.
- Riempire il serbatoio dell'acqua e inserirlo.
- Inserire negli alimenti la sonda termometrica e infornare. Sistemare la placca universale sul ripiano più in basso se gli alimenti vengono cotti sulla griglia.
- Selezionare "cottura combinata".
- Scegliere la modalità di riscaldamento desiderata.

Fase di cottura 1

- Impostare la temperatura (o il livello) desiderata e confermare con "OK".
- Impostare il tenore di umidità e confermare con "OK".
- Selezionare "durata cottura" oppure "impostare temperatura nucleo".
- Impostare la durata o la temperatura nucleo e confermare con "OK".
- Selezionare poi "aggiungere fase di cottura".

Fase di cottura 2

- Scegliere la modalità di riscaldamento desiderata.
- Impostare la temperatura (o il livello) desiderata e confermare con "OK".
- Impostare il tenore di umidità e confermare con "OK".
- Selezionare "durata cottura" oppure "impostare temperatura nucleo".
- Impostare la durata o la temperatura nucleo e confermare con "OK".
- Selezionare poi "aggiungere fase di cottura".

Fase di cottura 3

- Scegliere la modalità di riscaldamento desiderata.
- Impostare la temperatura (o il livello) desiderata e confermare con "OK".
- Impostare il tenore di umidità e confermare con "OK".
- Selezionare "durata cottura" oppure "impostare temperatura nucleo".
- Impostare la durata o la temperatura nucleo e confermare con "OK".
- Confermare "terminare cottura combinata".

Nel display viene visualizzato un riepilogo delle singole fasi di cottura. Se non si desidera aggiungere altre fasi di cottura, confermare con "applica".

Avviare subito la cottura oppure impostare l'ora di avvio o l'ora di fine cottura (v. rispettivo capitolo).

Aria calda più / Calore superiore/inferiore / Calore superiore / Calore inferiore / Grill / Grill ventilato / Cottura intensa / Cottura speciale torte

Per la cottura di dolci, il filtro antigrasso sul pannello posteriore si deve togliere di sede.

Eccezione: dovrà trovarsi in sede se si cuociono torte con prugne o pizze con farcia ricca.

La funzione si avvia automaticamente dopo aver confermato la temperatura. È possibile selezionare una durata da 1 minuto a 12 ore. Il tempo impostato per la durata comincia a trascorrere appena si avvia la funzione.

Non si deve necessariamente impostare la durata. Se non si imposta la durata, il forno si spegne automaticamente dopo 12 ore di funzionamento al massimo.

Per queste modalità di cottura è possibile attivare un'immissione di vapore (nel display appare "immissione vapore"). L'immissione di vapore si attiva subito dopo aver selezionato la funzione e dura per 1 minuto circa. Il numero delle immissioni di vapore non è limitato.

- Togliere eventualmente il filtro antigrasso sul pannello posteriore.
- Accendere l'apparecchio ①.
- Selezionare la modalità di cottura desiderata.
- Confermare la temperatura proposta o impostare la temperatura desiderata.
- Impostare la temperatura nucleo (non attivabile con le funzioni: grill, calore superiore, calore inferiore).
Se si desidera usare la temperatura consigliata, confermare con "OK". Se, invece, si desidera modificare la temperatura, impostare la gradazione desiderata operando con il tastierino numerico e confermare con "OK".

Se si desidera impostare una durata di cottura:

- selezionare "modificare";
- selezionare "durata cottura";
- impostare la durata desiderata e confermare con "OK".

Programmi individuali

È possibile salvare nel menù "programmi individuali" fino a 20 modalità di cottura usate frequentemente, contraddistinguendole con un nome proprio.

Se non sono stati salvati ancora dei programmi, nel display appare:

creare programma

Per creare i programmi individuali.

Se sono stati salvati già dei programmi, questi appaiono nel display. È possibile impostare le seguenti possibilità:

elaborare programma

creare programma
per creare i programmi individuali,

cambiare programma
per visualizzare e apportare modifiche ai programmi individuali già memorizzati,

cancellare programma
per cancellare uno o più programmi individuali già memorizzati.

Creare programma

- Selezionare "programmi individuali".
- Selezionare "elaborare programma" (o "creare programma").
- Selezionare "creare programma"
- Come di consueto impostare le impostazioni e confermare con "OK".

Per aggiungere una nuova fase di cottura, selezionare "aggiungere fase di cottura" e procedere come già descritto.

- Selezionare "terminare il programma".

Successivamente appare un elenco riassuntivo.

- Confermare con "applica".

Adesso la funzione di cottura può essere memorizzata con un nome proprio. Il nome può avere al massimo 10 caratteri. Confermare ogni selezione con "selezionare".

- Selezionare "salva".
- Selezionare il nome desiderato.

Se il nome è stato immesso correttamente, selezionare "salva".

Nel display appare un'informazione relativa al programma salvato.

- Confermare con "OK".

Cambiare programma

- Selezionare "programmi individuali".
- Selezionare "elaborare programma".
- Selezionare "cambiare programma".
- Selezionare il programma desiderato.

È possibile modificare le fasi di cottura oppure il nome del programma. Come di consueto impostare le impostazioni.

Cancellare programma

- Selezionare "programmi individuali".
- Selezionare "elaborare programma".
- Selezionare "cancellare programma".
- Selezionare il programma desiderato.
- Confermare con "OK".

Ora avvio / fine

È possibile differire l'accensione dell'apparecchio. L'apparecchio si accende in questo caso automaticamente. Non è possibile differire l'avvio per la funzione "decalcificare".

Con "start ore" è possibile selezionare l'ora desiderata per avviare la funzione di cottura. Con "fine alle" è possibile selezionare l'ora desiderata per terminare la funzione di cottura.

L'intervallo tra l'ora di avvio e la fine comprende la durata impostata, addizionata al tempo di riscaldamento calcolato dall'apparecchio.

Non è possibile usare questa funzione se, al termine di un programma di cottura, il vano interno è ancora troppo caldo. In questo caso "start ore" e "fine alle" non vengono visualizzati.
Lasciar raffreddare il vano interno con lo sportello aperto.

La cottura può risultare compromessa se gli alimenti rimangono a lungo nell'apparecchio prima dell'ora di accensione.
Gli alimenti freschi possono ossidarsi o addirittura guastarsi.

Impostare

- Come di consueto, selezionare la modalità di cottura, la temperatura e la durata.
- Selezionare "modificare".
- Selezionare "start ore" o "fine alle" e impostare l'ora in cui la funzione si avvia o termina.
- Confermare con "OK".

Cancellare

- Selezionare "modificare".
- Selezionare "start ore" o "fine alle".
- Selezionare "resettare".

Funzioni supplementari

Timer

Per sorvegliare operazioni esterne è possibile impostare il timer.

Si può usare il timer anche se è in svolgimento una funzione di cottura.

Si può impostare il timer da 1 secondo a 9 ore 59 minuti. Un'impostazione fino a 10 minuti viene visualizzata in min.: sec.; se superiore a 10 minuti, in ore: min.

La durata del timer dovrà venire impostata in minuti e secondi oppure in ore, minuti e secondi.

Esempio: 8 minuti = 0:08:00.

Trascorso il tempo impostato, si attiva un segnale acustico. Per disattivare il timer, toccare il sensore Δ . Se il timer non viene disattivato, il tempo viene visualizzato in modo crescente a scatti di un secondo e il simbolo Δ lampeggia nel display. In tal modo si può controllare quanto tempo è trascorso dal termine della durata del timer.

Impostare

Se la visualizzazione dell'orologio è spenta (v. capitolo "Impostazioni - Orologio"), si dovrà accendere l'apparecchio $\text{\textcircled{1}}$ per impostare il timer.

- Sfiocare il sensore Δ .
- Immettere il tempo desiderato con il tastierino numerico.
- Confermare con "OK".

Modificare

- Toccare il sensore Δ , impostare il tempo desiderato e confermare con "OK".

Cancellare

- Sfiocare Δ , selezionare "resettare".

Blocco accensione

Attivando questa funzione non è possibile accendere inavvertitamente l'apparecchio.

Alla consegna questa funzione è disattivata. Se si desidera usare questa funzione, si dovrà modificare l'impostazione attivata alla consegna (v. capitolo "Impostazioni > Sicurezza").

Sbloccare

- Toccare il sensore On/Off ①.

Nel display viene visualizzata un'indicazione.

- Sfioccare il sensore "OK", finché l'indicazione si spegne.

Successivamente si può usare l'apparecchio come di consueto.

Il blocco accensione si attiva automaticamente alcuni secondi dopo aver spento l'apparecchio.

Funzioni supplementari

Blocco tasti

Affinché le impostazioni di una funzione in corso non possano essere modificate inavvertitamente, l'apparecchio è dotato di un blocco tasti.

Quando è attivo il blocco tasti, tutti i tasti sono bloccati a eccezione del tasto On/Off ①. È possibile confermare un timer trascorso.

Alla consegna questa funzione è disattivata. Se si desidera usare questa funzione, si dovrà modificare l'impostazione attivata alla consegna (v. capitolo "Impostazioni > Sicurezza").

Sbloccare

- Sfioccare un sensore qualsiasi.

Nel display viene visualizzata un'indicazione.

- Sfioccare il sensore "OK", finché l'indicazione si spegne.

Successivamente si può usare l'apparecchio come di consueto.

Il blocco tasti si attiva automaticamente alcuni secondi dopo l'ultima immissione.

Nel capitolo "Nozioni pratiche e importanti" sono riportate informazioni di uso generale. Le modalità di cottura di particolari alimenti e/o l'uso specifico di alcune funzioni vengono trattati nei rispettivi capitoli.

Cottura al vapore

Gli attributi salienti della cottura al vapore

Con la cottura al vapore le vitamine e i sali minerali rimangono pressoché inalterati, in quanto non si disperdono nell'acqua di cottura.

A differenza della cottura convenzionale, quella al vapore conserva in larga misura il sapore genuino degli alimenti. Per questo motivo si consiglia di non salare gli alimenti o di salarli a cottura ultimata. Gli alimenti, inoltre, conservano i loro colori freschi e naturali.

Recipienti di cottura

Recipienti di cottura

L'apparecchio è dotato di recipienti di cottura in acciaio. Per completare i recipienti in dotazione sono a disposizione altri recipienti di cottura di diverse grandezze con fori o senza fori (v. voce "Accessori acquistabili"). In tal modo è possibile usare per i diversi alimenti il recipiente di cottura più adatto. Nel limite del possibile, per la **cottura al vapore** usare recipienti di cottura con fori. Il vapore può raggiungere così gli alimenti da tutte le parti e cuocerli in modo omogeneo.

Recipienti a disposizione

È possibile usare anche i recipienti che si hanno a disposizione. Si dovrà tenere presente che:

- il recipiente sia adatto per la cottura al forno e resistente al vapore. Se per cuocere al vapore si usano recipienti in materiale sintetico, informarsi prima presso il fabbricante se sono indicati.
- recipienti spessi sono meno indicati per la cottura al vapore. Se il materiale è spesso, il calore non viene condotto in modo ottimale e la durata di cottura è notevolmente più lunga di quella indicata nelle tabelle.

Nozioni pratiche e importanti

- sistemare il recipiente di cottura sulla griglia o in un altro contenitore e non sul fondo dell'apparecchio.
- tra il bordo superiore del recipiente e il soffitto del vano deve esserci uno spazio per permettere al vapore di penetrare dall'alto nel recipiente.

Placca universale/griglia combi

Usare la placca universale con la griglia sistemata sopra. Se, ad esempio, si usa il grill, la placca viene inserita in un ripiano con sopra la griglia. Toglietele insieme dal vano di cottura.

Ripiano

È possibile cuocere le pietanze sul ripiano che si desidera oppure contemporaneamente su più ripiani. Il tempo di cottura rimane in ogni caso invariato.

Se si usano più recipienti alti contemporaneamente, inserirli in modo distaccato. Nel limite del possibile, lasciare libero un ripiano tra i recipienti di cottura.

Temperatura

La temperatura massima per la cottura al vapore è di 100 °C. Con questa temperatura è possibile cuocere quasi tutti gli alimenti. Alcuni alimenti delicati, ad es. bacche, si devono cuocere a una gradazione più bassa per evitare che scoppino. Le istruzioni particolareggiate sono contenute nei rispettivi capitoli.

Combinazione con cassetto riscaldato Gourmet

Quando il cassetto riscaldato Gourmet è in funzione, il vano cottura del forno a vapore può riscaldarsi fino a 40 °C. In questo caso, se si imposta una temperatura di 40 °C, non viene prodotto alcun vapore perché il vano cottura è troppo caldo.

Dispositivo di sicurezza

La placca universale e la griglia combi sono dotate di dispositivo di arresto per evitare che escano completamente dai supporti al momento di estrarle in parte. La placca e la griglia si devono alzare per estrarle dal vano.

Durata di cottura

In via di massima, la durata di cottura al vapore corrisponde a quella per la cottura convenzionale con la pentola. Se la durata di cottura dipende da determinati fattori, le indicazioni specifiche sono contenute nei rispettivi capitoli.

La durata di cottura non dipende dalla quantità degli alimenti. La durata di cottura per un chilo di patate è uguale a quella occorrente per mezzo chilo.

I dati della durata di cottura riportati nelle tabelle sono indicativi. All'inizio consigliamo di selezionare la durata di cottura più breve. Se necessario si potrà prolungare la cottura.

Cottura con liquido

Aggiungere liquido solo fino a $\frac{2}{3}$ di altezza del recipiente per evitare che trabocchi al momento di toglierlo dall'apparecchio.

Ricette personali

Alimenti e pietanze che si possono preparare nella pentola, possono essere cotti anche al vapore. La durata di cottura rimane invariata. Col vapore, tuttavia, gli alimenti non risultano dorati.

Cottura al vapore

Verdura

Alimenti freschi

Preparare la verdura nel modo consueto, ossia pulirla, lavarla, tagliarla.

Alimenti surgelati

Non occorre scongelare la verdura surgelata prima di cuocerla. Eccezione: verdura surgelata in un unico blocco.

Le verdure surgelate e quelle fresche, con uguali tempi di cottura, possono venire cotte insieme.

Suddividere a porzioni la verdura surgelata in blocco. La durata di cottura è riportata sulla confezione.

Recipienti di cottura

Per gli alimenti poco voluminosi, ad es. piselli, asparagi ed altro, lo spazio vuoto è limitato o addirittura manca e, conseguentemente, il vapore non può circolare liberamente. In questo caso si consiglia di usare recipienti bassi e di riempirli per 3 - 5 cm di altezza. Se la quantità di questi alimenti è notevole, distribuirli in più recipienti bassi.

Per differenti specie di verdura con uguali tempi di cottura si può usare un unico recipiente di cottura.

Usare recipienti senza fori se le verdure, ad es. cavolo, vengono cotte con l'aggiunta di liquido.

Ripiano

Se per le verdure con coloranti naturali, ad esempio biette rosse, si usano recipienti con fori, evitare di collocare altri alimenti sul ripiano sottostante. Si eviterà così che gli alimenti assumano sapori o colori estranei a causa del succo che cola.

Durata di cottura

Come nel caso della cottura convenzionale, la durata di cottura dipende dalla grandezza degli alimenti e dal livello di cottura desiderato. Esempio:

patate a pasta dura, tagliate in 4 parti = ca. 18 minuti

patate a pasta dura, tagliate a metà = ca. 22 minuti

cavolini di Bruxelles, grossi, al dente = ca. 12 minuti

cavolini di Bruxelles, piccoli, ben cotti = ca. 12 minuti.

Impostazioni

Programmi automatici > verdura > ...

oppure

Modalità > cottura al vapore

Temperatura: 100 °C

Durata: v. tabella

La durata di cottura per le verdure fresche riportata nella tabella è indicativa. All'inizio consigliamo di selezionare la durata di cottura più breve. Se necessario si potrà prolungare la cottura.

	Durata in minuti
carciofi	32-38
cavolfiore, intero	27-28
cavolfiore, cimette	8
fagiolini verdi	10-12
broccoli, cimette	3-4
carote novelle, intere	7-8
carote novelle, tagliate a metà	6-7
carote novelle, tagliate	4
indivia, tagliata a metà	4-5
cavolo cinese, tagliato	3
piselli	3
finocchi, tagliati a metà	10-12
finocchi, a strisce	4-5
cavolo verde, tagliato	23-26
patate a pasta dura, pelate	
interi	27-29
tagliate a metà	21-22
tagliate in quattro	16-18

Cottura al vapore

	Durata in minuti
patate piuttosto a pasta dura, pelate interi	25-27
tagliate a metà	19-21
tagliate in quattro	17-18
patate farinose, pelate interi	26-28
tagliate a metà	19-20
tagliate in quattro	15-16
piselli mangiatutto	5-7
cavolo rapa, a bastoncini	6-7
zucca, a dadi	2-4
pannocchie di mais	30-35
biete, tagliata	2-3
peperone, a dadi/a strisce	2
funghi	2
patate lesse non pelate, a pasta dura	30-32
porri, tagliati	4-5
porri, a metà per il lungo	6
romanesco, intero	22-25
romanesco, cimette	5-7
cavolini di Bruxelles	10-12
biete rosse, interi	53-57
cavolo nero, tagliato	23-26
scorzoneria, intera, grandezza pollice	9-10
sedano rapa, a bastoncini	6-7
asparagi verdi	7
asparagi bianchi, grandezza pollice	9-10

Cottura al vapore

	Durata in minuti
carote eduli, tagliate	6
spinaci	1-2
cavolo a punta, tagliato	10-11
sedani, tagliati	4-5
navone, tagliato	6-7
cavolo bianco, tagliato	12
verza, tagliata	10-11
zucchine, a fette	2-3

Cottura al vapore

Carne

Alimenti freschi

Preparare la carne come di consueto.

Alimenti surgelati

Scongelare la carne prima di cuocerla (v. capitolo "Scongela-re").

Operazioni preliminari

La carne che deve risultare arrostita o stufata, ad es. spezzatino, deve dapprima venire rosolata sul fornello.

Durata di cottura

La durata di cottura non dipende dal peso ma dallo spessore e dalla consistenza degli alimenti. Più voluminoso è il taglio, più lunga è la durata di cottura. Un taglio di 500 g e alto 10 cm impiega più tempo per cuocere di un pezzo di 500 g, alto 5 cm.

Consigli

Se la carne deve conservare il suo **sapore e aroma**, ad esempio il lesso, si consiglia di usare un recipiente di cottura con fori. Sistemare sotto un recipiente senza fori o la placca universale per raccogliere il succo che cola.

Col succo si potrà preparare una salsina o congelarlo per usarlo al momento opportuno.

Per preparare un **brodo saporito** si consiglia usare gallina da brodo, e manzo: garretto, punta di petto, piancostato e ossi. Mettere in un recipiente la carne, le verdure da brodo e acqua fredda. Più prolungata è la cottura, più saporito risulta il brodo concentrato.

Impostazioni

Modalità > cottura al vapore > ...

Temperatura: 100 °C

Durata: v. tabella

I dati della durata di cottura riportati nella tabella sono indicativi. All'inizio consigliamo di selezionare la durata di cottura più breve. Se necessario si potrà prolungare la cottura.

Carne	Temperatura in °C	Durata in minuti
ossobuco, coperto con acqua	100	110-120
petto di pollo, filetti	100	8-10
stinco	100	105-115
costole, coperte con acqua	100	110-120
vitello, trinciata	100	3-4
costolette affumicate	100	6-8
agnello, spezzatino	100	12-16
arrocolato di tacchino	100	12-15
tacchino, fettine	100	4-6
piancostato, coperto con acqua	100	130-140
manzo, spezzatino	100	105-115
punta di scamone lessato	100	110-120

Cottura al vapore

Insaccati

Impostazioni

Programmi automatici > insaccati > ...

oppure

Modalità > cottura al vapore

Temperatura: 90 °C

Durata: v. tabella

Insaccati	Durata in minuti
würstel	6-8
salsiccia cotta	6-8
salsiccia bianca	6-8

Pesce

Alimenti freschi

Preparare il pesce nel modo consueto, ossia togliere le squame, le interiora e pulirlo.

Alimenti surgelati

Scongela il pesce prima di cuocerlo (v. capitolo "Scongela-re").

Operazioni preliminari

Prima di cuocere il pesce, spruzzarlo con succo di limone o limes. Il succo acido rende la carne del pesce più compatta.

Non salare il pesce in quanto con la cottura al vapore conserva in larga misura il contenuto di sali minerali che accentuano lo spiccato sapore.

Recipienti di cottura

Ungere i recipienti con fori. Inserire la placca universale nel ripiano più in basso.

Ripiano

Se si cuoce il pesce in un recipiente con fori insieme ad altri alimenti sistemati in diversi recipienti, si consiglia di sistemare il pesce sopra la placca universale per evitare che il sapore del pesce si mescoli agli altri alimenti.

Temperatura

85 – 90 °C

per cuocere pesce dalle carni delicate, ad esempio sogliola.

100 °C

per cuocere pesce dalle carni sode, ad esempio merluzzo, nasello, salmone;

per cuocere pesce in umido.

Cottura al vapore

Durata di cottura

La durata di cottura non dipende dal peso ma dallo spessore e dalla consistenza degli alimenti. Più voluminoso è il taglio, più lunga è la durata di cottura. Un pesce di 500 g e alto 3 cm impiega più tempo per cuocere di un pesce di 500 g, alto 2 cm.

Più prolungata è la cottura, più duro diventa il pesce. Attenersi ai tempi di cottura indicati.

Se il pesce non risultasse cotto a puntino, si potrà continuare la cottura per qualche minuto.

Prolungare la durata di cottura di alcuni minuti se il pesce viene cotto in umido.

Consigli

Il pesce risulta più saporito se si aggiungono erbe aromatiche, ad es. aneto.

Sistemare il pesce nel recipiente come se nuotasse. Per mantenerlo fisso in questa posizione, appoggiarlo su una tazza capovolta. Sistemare il pesce sulla tazza con la parte ventrale aperta.

Per preparare un **fumetto di pesce**, versare nel recipiente acqua fredda e aggiungere le lische, le pinne e la testa unitamente alle verdure da brodo. Cuocere il tutto a 100 °C per 60 - 90 minuti. Più prolungata è la cottura, più saporito risulta il brodo concentrato.

Per preparare il **pesce al blu** aggiungere aceto all'acqua di cottura (rapporto acqua : aceto secondo la ricetta). Fare attenzione a non rompere la pelle del pesce. Questa modalità di cottura è indicata per: carpa, trota, tinca, anguilla e salmone.

Impostazioni

Programmi automatici > pesce > ...

oppure

Modalità > cottura al vapore

Temperatura: v. tabella

Durata: v. tabella

Le durate di cottura riportate nella tabella si riferiscono al pesce fresco. All'inizio consigliamo di selezionare la durata di cottura più breve. Se necessario si potrà prolungare la cottura.

	Temperatura in °C	Durata in minuti
anguilla	100	5-7
persico, filetti	100	8-10
orata, filetti	85	3
trota, 250 g	90	10-13
halibut, filetti	85	4-6
nasello, filetti	100	6
carpa, 1,5 kg	100	18-25
salmone, filetto	100	6-8
salmone, tranci	100	8-10
trota salmonata	90	14-17
pangasio, filetti	85	3
scorpena, filetti	100	6-8
eglefino, filetti	100	4-6
platessa, filetti	85	4-5
coda di rospo, filetti	85	8-10
sogliola, filetti	85	3
rombo, filetti	85	5-8
tonno, filetti	100	6-8
lucioperca, filetti	85	4

Cottura al vapore

Crostacei

Operazioni preliminari

Scongelare i crostacei prima di cuocerli.

Sgusciarli, eliminare le interiora e lavarli.

Recipienti di cottura

Ungere i recipienti con fori. Sistemare la placca universale sul ripiano più in basso.

Durata cottura

Più a lungo si cuociono i crostacei, più duri diventano. Attenersi ai tempi di cottura indicati.

Prolungare la durata di cottura di alcuni minuti se i crostacei vengono cotti in umido con salsa o fumetto.

Impostazioni

programmi automatici > crostacei > ...

oppure

Modalità di cottura > cottura al vapore


Temperatura: v. tabella

Durata: v. tabella

	Temperatura in °C	Durata in minuti
gamberetti	90	3
gamberi	90	3
gamberi imperiali	90	4
granchi	90	3
shrimps	90	3

Molluschi

Alimenti freschi

 Usare solo conchiglie chiuse!
A cottura ultimata eliminare assolutamente le conchiglie rimaste chiuse. Pericolo di intossicazione!

Prima della cottura, lasciare nell'acqua per alcune ore le conchiglie fresche per eliminare eventuali residui di sabbia. Successivamente spazzolare accuratamente le conchiglie per eliminare i residui fibrosi.

Alimenti surgelati

Scongelare i molluschi surgelati prima di cuocerli.

Durata cottura

Più a lungo si cuociono i molluschi, più duri diventano. Attenersi ai tempi di cottura indicati.

Impostazioni

programmi automatici > molluschi > ...

oppure

Modalità di cottura > cottura al vapore

Temperatura: v. tabella

Durata: v. tabella

	Temperatura in °C	Durata in minuti
lepadi	100	2
noci di mare	100	2
cozze	90	12
capesante	90	5
cannolicchi	100	2-4
vongole veraci	90	4

Cottura al vapore

Riso

Il riso aumenta di volume durante la cottura e va quindi cotto con liquido. Il rapporto tra riso e liquido di cottura dipende dal tipo di riso.

Il riso assorbe tutto il liquido di cottura e quindi conserva tutte le sue sostanze nutritive.

Impostazioni

programmi automatici > riso > ...

oppure

Modalità di cottura > cottura al vapore

Temperatura: 100 °C

Durata: v. tabella

	Rapporto riso : liquido di cottura	Durata in minuti
riso basmati	1 : 1,5	15
riso parboiled	1 : 1,5	23–25
riso a chicchi tondi		
riso con latte	1 : 2,5	30
risotto	1 : 2,5	18–19
riso integrale	1 : 1,5	26–29
riso selvatico	1 : 1,5	26–29

Pasta

Pasta industriale

Con la cottura, la pasta industriale aumenta di volume e deve quindi venir cotta con liquido. Il liquido di cottura deve coprire bene la pasta. La pasta si cuoce meglio se si usa acqua calda.

Prolungare la durata di cottura indicata dal produttore di circa $\frac{1}{3}$.

Alimenti freschi

La pasta fresca, esposta ad es. nel bancone frigorifero, non deve essere cotta nel liquido. Metterla quindi in un recipiente con fori.

Smuovere la pasta attaccata e distribuirla uniformemente nel recipiente di cottura.

Impostazioni

programmi automatici > pasta > ...

oppure

Modalità di cottura > cottura al vapore

Temperatura: 100 °C

Durata: v. tabella

Alimenti freschi	Durata in minuti
gnocchi	3
gnocchi bavaresi	2
ravioli	3
gnocchetti	2
tortellini	3
Pasta industriale, coperta con acqua	
fettuccine	14
pasta per brodo	8

Cottura al vapore

Canederli

Coprire bene con acqua i canederli confezionati nel sacchettino di cottura in quanto non assorbirebbero sufficiente liquido e si sbriciolerebbero anche se precedentemente lasciati a mollo.

Mettere i canederli freschi in un recipiente con fori e unto.

Impostazioni

programmi automatici > pasta > ...

oppure

Modalità di cottura > cottura al vapore

Temperatura: 100 °C

Durata: v. tabella

	Durata in minuti
brioche al vapore	30
gnocchi lievitati	20
canederli di patate nel sacchettino di cottura	20
canederli di pane nel sacchettino di cottura	18-20

Cereali

I cereali aumentano di volume durante la cottura e vanno quindi cotti con liquido. Il rapporto tra cereali e liquido di cottura dipende dal tipo di cereali.

I chicchi dei cereali possono essere cotti interi o sminuzzati.

Impostazioni

programmi automatici > cereali > ...

oppure

Modalità di cottura > cottura al vapore

Temperatura: 100 °C

Durata: v. tabella

	Rapporto cereali : liquido di cottura	Durata in minuti
amaranto	1 : 1,5	15–17
bulgur	1 : 1,5	9
grano verde, intero	1 : 1	7
grano verde, sminuzzato	1 : 1	18–20
avena, intera	1 : 1	18
avena, sminuzzata	1 : 1	7
miglio	1 : 1,5	10
polenta	1 : 3	10
quinoa	1 : 1,5	15
segale, intera	1 : 1	35
segale, sminuzzata	1 : 1	10
grano, intero	1 : 1	30
grano, sminuzzato	1 : 1	8

Cottura al vapore

Legumi

- secchi -

Prima di cuocerli, i legumi vanno lasciati a mollo nell'acqua fredda per 10 ore. Se lasciati a mollo, i legumi risultano più saporiti e il tempo di cottura si abbrevia.

Eccezione: le **lenticchie** non si devono mettere a mollo.

Durante la cottura, i legumi che sono stati messi a mollo precedentemente devono essere coperti con acqua, per i legumi che non sono stati messi a mollo precedentemente, a seconda del tipo, ci si deve attenere a un determinato rapporto legumi : liquido di cottura.

Impostazioni

programmi automatici > legumi > ...

oppure

Modalità di cottura > cottura al vapore

Temperatura: 100 °C

Durata: v. tabella

Messi a mollo	
	Durata in minuti
Fagioli	
fagioli kidney	55–65
fagioli rossi (fagioli azuki)	20–25
fagioli neri	55–60
fagioli borlotti	55–65
fagioli bianchi	34–36
Piselli	
piselli gialli	40–50
piselli verdi, sbucciati	27

Cottura al vapore

Modalità di cottura > cottura al vapore

Temperatura: 100 °C

Durata: v. tabella

Non messi a mollo		
	Durata in minuti	Rapporto legumi : liquido di cottura
Fagioli		
fagioli kidney	130–140	1 : 3
fagioli rossi (fagioli azuki)	95–105	1 : 3
fagioli neri	100–120	1 : 3
fagioli borlotti	115–135	1 : 3
fagioli bianchi	80–90	1 : 3
Lenticchie		
lenticchie scure	13–14	1 : 2
lenticchie rosse	7	1 : 2
Piselli		
piselli gialli	110–130	1 : 3
piselli verdi, sbucciati	60–70	1 : 3

Cottura al vapore

Uova di gallina

Per cuocere le uova, usare un recipiente con fori.

Non occorre pungere il guscio delle uova. Con la cottura al vapore, le uova non scoppiano in quanto si riscaldano lentamente durante la fase di riscaldamento.

Se si cuociono frittate o altre ricette con uova, usare un recipiente senza fori, precedentemente unto.

Impostazioni

programmi automatici > uova di gallina > ...

oppure

Modalità di cottura > cottura al vapore

Temperatura: 100 °C

Durata: v. tabella

	Durata in minuti
small	
alla coque	3
cottura media	5
sode	9
medium	
alla coque	4
cottura media	6
sode	10
large	
alla coque	5
cottura media	6–7
sode	12
extra large	
alla coque	6
cottura media	8
sode	13

Frutta

Per conservare il succo che esce, usare un recipiente senza fori.

Se si usa un recipiente di cottura con fori, sistemare sotto un recipiente senza fori, per raccogliere il succo che cola.

Consiglio

È possibile usare il succo della frutta per aggiungerlo a una torta.

Impostazioni

programmi automatici > frutta > ...

oppure

Modalità di cottura > cottura al vapore

Temperatura: 100 °C

Durata: v. tabella

	Durata in minuti
mele, a pezzetti	1-3
pere, a pezzetti	1-3
ciliegie	2-4
mirabelle	1-2
nettarine/pesche, a pezzetti	1-2
susine	1-3
cotogne, tagliate a dadini	6-8
rabarbaro, a pezzetti	1-2
uva spina	2-3

Cottura al vapore

Cottura menù - manuale

Spegnere la riduzione vapore (v. capitolo "Impostazioni") per la funzione cottura menù.

È possibile preparare menù completi con differenti alimenti anche se hanno tempi di cottura diversi, ad esempio filetti di scorpena con riso e broccoli. I diversi alimenti verranno infornati in fasi successive e risulteranno cotti allo stesso tempo.

Ripiano

Sistemare gli alimenti che perdono succo (ad es. pesce) o contengono sostanze colorate (ad es. barbabietole rosse) direttamente sopra la leccarda / placca universale. In tal modo si eviterà che gli alimenti assumano sapori o colori estranei a causa del succo che cola.

Temperatura

I menù completi vanno cotti a una temperatura di 100 °C, in quanto quasi tutti gli alimenti si cuociono a questa gradazione.

Evitare assolutamente di cuocere i menù alla temperatura più bassa indicata per i singoli alimenti, ad esempio: filetto di orata 85 °C e patate 100 °C.

Se, ad esempio, per un alimento viene indicata la temperatura di 85 °C, si consiglia di provare come risulta se viene cotto a una temperatura di 100 °C. I pesci delicati, di consistenza morbida, ad esempio sogliola o platessa, risultano duri se cotti a una temperatura di 100 °C.

Durata di cottura

Se si innalza la temperatura proposta, la durata di cottura dovrà venire ridotta di circa $\frac{1}{3}$.

Esempio:

riso 20 minuti
 filetto di scorpena 6 minuti
 broccoli 4 minuti

20 minuti - 6 minuti = 14 minuti (1a durata di cottura: riso)

6 minuti - 4 minuti = 2 minuti (2a durata di cottura: filetto di scorpena)

tempo restante = 4 minuti (3a durata di cottura: broccoli).

Durata di cottura	20 min. riso		
	14 min.	6 min. filetto di scorpena	
		2 min.	4 min. broccoli
Impostazione	14 min.	2 min.	4 min.

- Verificare se la riduzione vapore è spenta.
- Infornare dapprima il riso.
- Selezionare la 1a durata di cottura di 14 minuti.
- Trascorsi i 14 minuti, mettere nell'apparecchio il filetto di scorpena.
- Selezionare la 2a durata di cottura di 2 minuti.
- Trascorsi i 2 minuti, infornare i broccoli.
- Selezionare la 3a durata di cottura di 4 minuti.

Usi speciali

Riscaldare

Nel forno a vapore gli alimenti si riscaldano delicatamente, non si prosciugano e non risultano scotti. Si riscaldano omogeneamente e non occorre mescolarli di tanto in tanto.

È possibile riscaldare piatti completi a porzioni (carne, verdure, patate) oppure singoli alimenti.

Recipienti di cottura

Per piccole porzioni si può usare un piatto, per grandi porzioni un recipiente di cottura.

Durata

Per **un** piatto completo selezionare da 10–15 minuti. Per un numero maggiore di piatti completi si dovrà selezionare una durata un po' più prolungata.

Se si desidera riscaldare gli alimenti in fasi successive, per la seconda e le successive fasi si dovrà abbreviare la durata di circa 5 minuti in quanto il forno è già caldo.

Umidità

Più alto è il contenuto di umidità degli alimenti, meno alto è il valore di umidità da selezionare.

Consigli

Non coprire gli alimenti da riscaldare.

Non riscaldare grosse porzioni intere, ad esempio arrosto, ma piccole porzioni come piatto completo. Tagliare a metà gli alimenti compatti, ad es. peperoni ripieni o arrotolato.

Gli alimenti impanati, ad es. fettine di carne, non risultano croccanti.

Riscaldare separatamente le salse.

Eccezione: pietanze preparate con intingolo (ad es. spezzatino).

Impostazioni

Usi speciali > riscaldare

oppure

Modalità > cottura combinata > aria calda più

Temperatura: v. tabella

Umidità: v. tabella

Durata: v. tabella

Alimenti	Temperatura in °C	Umidità in %	Durata in minuti
Verdura			
carote cavolfiore cavolo rapa fagioli	120	70	8-10
Contorni			
pasta riso patate a metà per il lungo	120	70	8-10
canederli purè di patate	140	70	18-20
Carne e pollame			
arrosto a fette, spesse 1 1/2 cm arrocolato a fette spezzatino spezzatino di agnello fettine di pollo fettine di tacchino	140	70	11-13
Pesce			
filetti arrocolato, tagliato in 2 parti	140	70	10-12
Menù completi			
spaghetti con salsa al pomodoro arrosto di maiale, patate, verdura peperoni ripieni tagliati a metà, riso trinciata di pollo, riso minestrone zuppa vellutata minestrine piatti unici	120	70	10-12

Usi speciali

Scongelare

Con l'apparecchio gli alimenti si scongelano molto più in fretta che a temperatura ambiente.

Temperatura

La temperatura ottimale per scongelare è di 60 °C.

Eccezione: per la carne tritata e la selvaggina 50 °C

Operazioni preliminari e successive

Togliere, se necessario, gli alimenti surgelati dalla confezione.


Eccezione:

il pane e i dolci vanno lasciati nella confezione per evitare che assorbano umidità e diventino molli.

Dopo aver tolto i surgelati dall'apparecchio, lasciarli riposare per un po' di tempo a temperatura ambiente. Questo cosiddetto tempo di compensazione è necessario per consentire al calore di distribuirsi uniformemente dall'esterno all'interno degli alimenti.

Recipienti di cottura

I surgelati che formano liquido, ad es. pollame, vanno sistemati su un recipiente di cottura forato con sotto la placca universale. In tal modo i surgelati non rimangono nel liquido che si forma.

 Eliminare il liquido di carne e pollame! Evitare assolutamente di usarlo! Pericolo di salmonelle!

Gli alimenti che non perdono liquido si possono scongelare in un recipiente di cottura non forato.

Consigli

Il pesce non dovrà venire scongelato completamente. Basta che la superficie sia sufficientemente molle per trattenere le spezie. A seconda dello spessore bastano da 2 a 5 minuti.

Trascorso metà tempo, smuovere e separare i surgelati di piccole dimensioni o a bocconcini, ad es. bacche, spezzatino di carne.

Non congelare di nuovo gli alimenti scongelati!

Per le pietanze surgelate già pronte, attenersi alle indicazioni sulla confezione.

Impostazioni

Usi speciali > scongelare

oppure

Modalità > cottura al vapore

Temperatura: v. tabella

Durata: v. tabella

Usi speciali

Alimenti da scongelare	Peso in g	Temperatura in °C	Durata in minuti	Tempo compensazione in minuti
Latticini				
formaggio a fette	125	60	15	10
ricotta	250	60	20-25	10-15
panna	250	60	20-25	10-15
formaggio molle	100	60	15	10-15
Frutta				
passato di mele	250	60	20-25	10-15
mele, a pezzi	250	60	20-25	10-15
albicocche	500	60	25-28	15-20
fragole	300	60	8-10	10-12
lamponi/ribes	300	60	8	10-12
ciliegie	150	60	15	10-15
pesche	500	60	25-28	15-20
susine	250	60	20-25	10-15
uva spina	250	60	20-22	10-15
Verdura				
surgelata in un pezzo	300	60	20-25	10-15
Pesce				
pesce, filetti	400	60	15	10-15
trote	500	60	15-18	10-15
astice	300	60	25-30	10-15
granchi	300	60	4-6	5

Alimenti da scongelare	Peso in g	Temperatura in °C	Durata in minuti	Tempo compensazione in minuti
Carne				
arrosto	a fettine	60	8–10	15–20
carne tritata	250	50	15–20	10–15
carne tritata	500	50	20–30	10–15
spezzatino	500	60	30–40	10–15
spezzatino	1000	60	50–60	10–15
fegato	250	60	20–25	10–15
sella di lepre	500	50	30–40	10–15
sella di capriolo	1000	50	40–50	10–15
fettine / costolette / salsicce	800	60	25–35	15–20
Pollame				
pollastrello	1000	60	40	15–20
pollo, cosce	150	60	20–25	10–15
pollo, fettine	500	60	25–30	10–15
tacchino, cosce	500	60	40–45	10–15
Pasticcini				
dolci di pasta sfoglia/ pasta lievitata		60	10–12	10–15
dolci e torte di pasta soffice	400	60	15	10–15
Pane / panini				
panini		60	30	2
pane bigio, a fette	250	60	40	15
pane integrale, a fette	250	60	65	15
pane bianco, a fette	150	60	30	20

Usi speciali

Sterilizzare

Frutta / verdura

Usare frutta e verdura di prima qualità, fresca e senza ammaccature o parti guaste.

Vasetti

Usare vasetti e coperchi in ottimo stato e lavati accuratamente. È possibile usare vasetti con coperchio avvitabile o con coperchio di vetro e guarnizione di gomma.

Per una preparazione omogenea, si consiglia espressamente di usare vasetti della stessa grandezza.

Dopo aver riempito i vasetti, pulire il bordo con uno straccio pulito e acqua calda. Successivamente chiudere i vasetti.

Frutta

Cernere accuratamente la frutta, lavarla brevemente ma bene e lasciarla sgocciolare. Lavare con precauzione le bacche facendo attenzione a non schiacciarle.

Eliminare eventualmente bucce, piccioli, semi e noccioli.

Tagliare a pezzi la frutta grossa. Tagliare le mele a spicchi.

Punzecchiare la buccia di frutta più grande con nocciolo (susine, prugnoli, albicocche) più volte con una forchetta o uno stuzzicadenti, per evitare che scoppi.

Verdura

Cernere, lavare e, se necessario, tagliare a pezzi la verdura. Sbollentare la verdura, affinché conservi il suo colore (v. capitolo "Sbollentare").

Quantità

Mettere gli alimenti senza comprimerli nei vasetti, mantenendo al minimo 3 cm liberi sotto il bordo. Se si comprimono gli alimenti, le cellule rimangono danneggiate. Battere delicatamente il vasetto con gli alimenti su un canovaccio, per distribuire meglio il contenuto.

Versare nel vasetto il liquido. Il contenuto deve rimanere coperto dal liquido.

Per la frutta, aggiungere una soluzione zuccherata; per la verdura una soluzione con sale o aceto.

Consigli

Sfruttare il calore residuo togliendo i vasetti dal vano 30 minuti dopo averlo spento.

Coprire i vasetti con un panno e lasciarli raffreddare lentamente per 24 ore circa.

Operazioni

- Sistemare i vasetti della stessa grandezza in un recipiente con fori. I vasetti non devono toccarsi.
- Inserire il recipiente nel ripiano più in basso.

Usi speciali

Impostazioni

Usi speciali > sterilizzare, oppure
Modalità > cottura al vapore
Temperatura: v. tabella
Durata: v. tabella

Alimenti da sterilizzare	Temperatura in °C	Durata in minuti*
Bacche		
ribes	80	50
uva spina	80	55
mirtilli rossi	80	55
Frutta con nocciolo		
ciliegie	85	55
mirabelle	85	55
susine	85	55
pesche	85	55
regina Claudia	85	55
Frutta con torsolo		
mele	90	50
passato di mele	90	65
cotogne	90	65
Verdura		
fagioli	100	120
fagioli grossi	100	120
cetrioli	90	55
Carne		
precotta	90	90
arrostita	90	90

* I tempi sono indicati per vasetti di vetro da 1 litro. Per vasetti da mezzo litro, il tempo si riduce di 15 minuti; per vasetti da 1/4 di litro di 20 minuti.

Torte (sterilizzare)

Indicate per conservare sono paste soffici, pan di Spagna e lievitate. Le torte si possono conservare per 6 mesi.

Le torte con **frutta non sono conservabili** e si devono consumare entro 2 giorni.

Vasetti

Usare vasetti e coperchi in ottimo stato e lavati accuratamente. I vasetti devono essere più stretti in basso che in alto per poterli capovolgere. Più indicati sono i vasetti da 0,25 litri.

I vasetti devono essere dotati di guarnizione di gomma, coperchio e gancio di chiusura a scatto.

Per una preparazione omogenea, si consiglia espressamente di usare vasetti della stessa grandezza.

Operazioni

- Imburrare l'interno dei vasetti fino a ca. 1 cm sotto il bordo.
- Cospargere l'interno con pangrattato.
- Riempire i vasetti con la pasta per 1/2 o 2/3 a seconda della ricetta. Osservare che il bordo rimanga pulito.
- Inserire la griglia nel ripiano più in basso.
- Sistemare sulla griglia i vasetti **aperti** della stessa grandezza. I vasetti non devono toccarsi.
- Dopo la preparazione, chiudere **subito** i vasetti con la guarnizione, il coperchio e il gancio di chiusura. La torta non deve raffreddarsi.
Se la pasta è lievitata oltre il bordo del vasetto, si può premere all'interno col coperchio.

Impostazioni

Tipo di pasta	Modalità	Fase	Temperatura in °C	Umidità in %	Durata in minuti
pasta soffice	calore superiore e inferiore	-	160	-	25-45
pan di Spagna	calore superiore e inferiore	-	160	-	50-55
pasta lievitata	cottura combinata	1	30	100	10
	calore superiore e inferiore	2	160	30	30-35

Usi speciali

Estrarre succhi

Col forno a vapore è possibile estrarre il succo da frutta polposa, ad es. bacche e ciliegie.

La frutta ben matura è più indicata poiché contiene più succo dal sapore e aroma più spiccati.

Operazioni preliminari

Cernere e lavare la frutta. Eliminare eventualmente le parti guaste.

Togliere il peduncolo da uva e visciole poiché contiene sostanze amare. Non occorre eliminare il peduncolo delle bacche.

Consigli

Per ottenere un succo più saporito, mescolare frutta dolce e asprigna.

Per ottenere una maggiore quantità di succo, aggiungere alla frutta zucchero e lasciarla riposare per alcune ore. Per 1 kg di frutta dolce si consiglia di aggiungere 50-100 g di zucchero; per 1 kg di frutta asprigna, invece, 100-150 g.

Se si desidera conservare il succo, versarlo in bottiglie pulite e chiuderle subito.

Operazioni

- Mettere la frutta già preparata in un recipiente di cottura con fori.
- Sistemare sotto un recipiente senza fori o la placca universale per raccogliere il succo che cola.

Impostazioni

Cottura al vapore
Temperatura: 100 °C
Durata: 40–70 minuti

Cottura menù

È possibile selezionare fino a tre componenti, ad es. pesce con contorno e verdura.

Le diverse componenti possono venire selezionate nella successione desiderata. L'apparecchio effettua automaticamente la selezione a seconda della durata di cottura. Dapprima si dovrà infornare l'alimento con la durata di cottura più lunga.

- Accendere l'apparecchio ①.
- Riempire il serbatoio per l'acqua e sistemarlo in sede.
- Inserire eventualmente nel vano la placca universale/la leccarda.
- Selezionare "Usi speciali > cottura menù".
- Selezionare l'alimento desiderato.

Successivamente, a seconda dell'alimento, si dovrà selezionare la grandezza e il livello di cottura.

- Selezionare o impostare i valori desiderati e confermare con "avanti".
- Selezionare poi "aggiungere alimento".
- Selezionare l'alimento del caso e procedere poi come per il primo alimento infornato.
- Se è il caso, ripetere la stessa operazione per il terzo alimento.

Dopo aver confermato "avvio cottura menù" nel display appare l'alimento da infornare.

Terminata la fase di riscaldamento, nel display viene visualizzato quando si dovrà infornare l'alimento successivo. Se è il caso, il processo si ripete anche per il terzo alimento.

È possibile comporre un menù anche con alimenti che non sono elencati. Le informazioni sono contenute nel capitolo "Cottura menù - manuale".

Usi speciali

Essiccare

Per asciugare / essiccare ed eliminare quindi l'umidità, usare esclusivamente la funzione "cottura combinata aria calda più".

Operazioni

- Tagliare gli alimenti a pezzi della stessa grandezza.
- Collocare i pezzi sulla griglia coperta con carta da forno.

Consiglio

Le banane e l'ananas non sono indicate per essere essiccate.

Impostazioni

Usi speciali > essiccare

oppure

Modalità > cottura combinata aria calda più

Temperatura: v. tabella

Durata: v. tabella

Umidità: 0 %

Alimenti	Temperatura in °C	Durata in ore
mele ad anelli	70	6-8
albicocche, a metà e snocciolate	60-70	10-12
pere, a pezzi	70	7-9
erbe aromatiche	60	1,5-2,5
pomodori in quattro parti	70	7-9
agrumi a fette	70	8-9
susine, snocciolate	60-70	10-12

Pizza

Impostazioni

Usi speciali > pizza

Temperatura: 180 °C - 225 °C

Durata: 1-20 minuti

Avvertenza: usare la griglia con carta da forno

oppure

Modalità > aria calda più

Temperatura: 180 °C - 225 °C

Durata: 1-20 minuti

Avvertenza: usare la griglia con carta da forno

Preparare yogurt

Per preparare lo yogurt in casa, usare yogurt fresco o fermenti per yogurt acquistabili nei negozi di prodotti biologici.

Usare yogurt naturale con colture fresche e senza additivi. Lo yogurt riscaldato non è indicato.

Lo yogurt deve essere fresco (breve tempo di conservazione).

Per preparare lo yogurt si può usare latte UHT a lunga scadenza, non freddo, o latte fresco. Latte UHT può essere usato senza alcun trattamento ulteriore. Il latte fresco dovrebbe prima venir riscaldato a 90 °C (non farlo bollire!) e poi lasciato raffreddare a 35 °C. Se si usa latte fresco anziché a lunga scadenza (UHT) lo yogurt risulta più denso.

Lo yogurt e il latte devono avere lo stesso contenuto di sostanze grasse.

I vasetti non possono essere mossi o agitati durante il tempo di stoccaggio.

Dopo la preparazione, lo yogurt deve essere raffreddato immediatamente nel frigorifero.

La densità, la percentuale di grassi e le colture utilizzate nel yogurt iniziale, influenzano la consistenza dello yogurt preparato. Non tutti gli yogurt sono adatti come yogurt iniziale.

Cause possibili per risultati scarsi

Lo yogurt non è denso:

conservazione sbagliata dello yogurt iniziale, è stata interrotta la refrigerazione, la confezione era danneggiata, il latte non è stato riscaldato abbastanza.

Si è depositato del liquido:

i vasetti sono stati mossi, lo yogurt non è stato raffreddato abbastanza velocemente.

Lo yogurt è granuloso:

il latte è stato riscaldato troppo, il latte non era ineccepibile, il latte e lo yogurt iniziale non sono stati mescolati in modo regolare.

Consiglio

Se si usano fermenti per yogurt, è possibile preparare lo yogurt con latte e panna mescolati. Mescolare 3/4 di litro di latte con 1/4 di litro di panna.

Operazioni

- Mescolare 100 g di yogurt con 1 litro di latte oppure aggiungere al latte i fermenti per lo yogurt secondo le istruzioni sulla confezione.
- Versare il latte preparato in vasetti e chiuderli.
- Disporre i vasetti chiusi in un recipiente di cottura. I vasetti non devono toccarsi.
- Appena la durata è terminata, mettere i vasetti subito in frigorifero. Non muovere i vasetti inutilmente.

Impostazioni

programmi automatici > speciale > preparare yogurt

oppure

Modalità di cottura > cottura al vapore

Temperatura: 40 °C

Durata: 5:00 ore

Usi speciali

Far lievitare la pasta

Operazioni

- Preparare la pasta secondo la ricetta.
- Sistemare la terrina con la pasta su un recipiente di cottura forato oppure sulla griglia.

Impostazioni

usi speciali > far lievitare la pasta

Durata: secondo la ricetta

oppure

Modalità di cottura > cottura combinata > aria calda più

Temperatura: 30 °C

Umidità: 100 %

Durata: secondo la ricetta

Stemperare gelatina

Operazioni

- Mettere a mollo per 5 minuti in acqua fredda **i fogli di gelatina**. I fogli di gelatina devono essere coperti bene dall'acqua. Strizzare i fogli di gelatina ed eliminare l'acqua dal recipiente. Rimettere i fogli di gelatina strizzati nel recipiente.
- Mettere la **gelatina in polvere** in un recipiente e aggiungere acqua come indicato sulla confezione.
- Coprire il recipiente e metterlo in un recipiente di cottura con fori.

Impostazioni

programmi automatici > speciale > stemperare gelatina

oppure

Modalità di cottura > cottura al vapore

Temperatura: 90 °C

Durata: 1 minuto

Fondere cioccolato

Nell'apparecchio è possibile fondere ogni specie di cioccolato.

Operazioni

- Sminuzzare il cioccolato.
Mettere la glassa al cioccolato nella confezione chiusa in un recipiente con fori.
- Se la quantità è piuttosto grande, mettere il cioccolato in un recipiente senza fori; se è piccola, in una tazza o ciotola.
- Coprire il recipiente col coperchio o una pellicola resistente al vapore e alla temperatura (fino a 100 °C).
- Se il quantitativo è grande, mescolare di tanto in tanto il cioccolato.

Impostazioni

programmi automatici > speciale > fondere cioccolato

oppure

Modalità di cottura > cottura al vapore

Temperatura: 65 °C

Durata: 20 minuti

Usi speciali

Pelare alimenti

Operazioni

- Incidere verdura e frutta (pomodori, nettarine ecc.) a forma di croce sulla parte del picciolo. Successivamente sarà facile togliere la buccia.
- Mettere gli alimenti in un recipiente con fori se si usa il vapore e sulla placca universale se si usa il grill.
- Sciacquare subito con acqua fredda le mandorle appena tolte dall'apparecchio. In caso diverso non è possibile pelarle.

Impostazioni

Modalità di cottura > grill grande

Livello 3

Durata: v. tabella

Alimenti	Durata in minuti
peperoni, tagliati a metà	10
pomodori	7

Modalità di cottura > cottura al vapore

Temperatura: 100 °C

Durata: v. tabella

Alimenti	Durata in minuti
albicocche	1
mandorle	1
nettarine	1
peperoni	4
pesche	1
pomodori	1

Conservare mele

È possibile conservare più a lungo le mele non trattate. Se il locale è asciutto, fresco e ben ventilato, le mele si conservano bene per 5, 6 mesi. È possibile conservare solo le mele, non altra frutta con semi.

Impostazioni

Modalità di cottura > cottura al vapore

Temperatura: 50 °C

Durata: 5 minuti

oppure

programmi automatici > frutta > mele > intere > conservare

Sbollentare

La verdura dovrebbe venire sbollentate prima di congelarla. In tal modo gli alimenti sbollentati e congelati si conservano meglio.

La verdura sbollentata e congelata conserva meglio il suo colore naturale.

Operazioni

- Sistemare la verdura già preparate in un recipiente di cottura con fori.
- Trascorso il tempo, togliere la verdura e tuffarla in acqua ghiacciata per raffreddarla in fretta. Successivamente lasciarla sgocciolare bene.

Impostazioni

usi speciali > sbollentare

oppure

Modalità di cottura > cottura al vapore

Temperatura: 100 °C

Durata: 1 minuto

Usi speciali

Rosolare cipolle

È possibile soffriggere le cipolle nel loro succo con l'aggiunta di poco grasso o olio.

Operazioni

- Tagliare le cipolle e metterle con poco burro o olio in un recipiente senza fori.
- Coprire il recipiente col coperchio o una pellicola resistente al vapore e alla temperatura (fino a 100 °C).

Impostazioni

programmi automatici > speciale > rosolare cipolle

oppure

Modalità di cottura > cottura al vapore

Temperatura: 100 °C

Durata: 4 minuti

Igienizzare stoviglie

Le stoviglie e il biberon, sterilizzati nell'apparecchio, a programma ultimato sono privi di germi come quando si fanno bollire. Si dovrà comunque controllare i dati della casa produttrice se tutte le parti sono resistenti alla temperatura (fino a 100 °C) e al vapore.

Smontare le diverse parti del biberon. Assemblare le diverse parti del biberon quando sono completamente asciutte. In tal modo si eviterà che si infestino di germi.

Operazioni

- Sistemare tutte le stoviglie in un recipiente con fori in modo che non si tocchino e con l'apertura rivolta verso il basso. In tal modo il vapore potrà circolare liberamente tra le diverse parti.
- Inserire il recipiente nel ripiano più in basso.

Impostazioni

usi speciali > igienizzare stoviglie

Durata: da 1 minuto fino a 10 ore

oppure

Modalità di cottura > cottura al vapore

Temperatura: 100 °C

Durata: 15 minuti

Usi speciali

Riscaldare salviette

Operazioni

- Inumidire gli asciugamani per gli ospiti e arrotolarli in modo compatto.
- Mettere gli asciugamani in un recipiente con fori.

Impostazioni

programmi automatici > speciale > riscaldare salviette (umide)

oppure

Modalità di cottura > cottura al vapore

Temperatura: 70 °C

Durata: 2 minuti

Sciogliere il miele

Operazioni

- Svitare un po' il coperchio e mettere il vasetto in un recipiente con fori.
- Mescolare una volta il miele nel vasetto.

Impostazioni

programmi automatici > speciale > sciogliere il miele

oppure

Modalità di cottura > cottura al vapore

Temperatura: 60 °C

Durata: 90 minuti (indipendentemente dalla grandezza del vasetto o dalla quantità di miele)

Preparare uova sbattute

Operazioni

- Mescolare 6 uova con 375 ml di latte (non sbattere in modo spumoso).
- Condire il composto di uova e latte e metterlo in un recipiente senza fori spalmato con burro.

Impostazioni

Modalità di cottura > cottura al vapore

Temperatura: 100 °C

Durata: 4 minuti

Usi speciali

Preparare polpa di frutta da spalmare

Usare frutta e verdura di prima qualità, fresca e senza ammaccature o parti guaste.

Vasetti

Usare vasetti adatti, in ordine, lavati accuratamente e dotati di coperchio avvitabile, della capienza di 250 ml al massimo.

Dopo aver riempito i vasetti, pulire il bordo superiore con uno straccio pulito e acqua calda.

Operazioni preliminari

Cernere accuratamente la frutta, lavarla brevemente ma bene e lasciarla sgocciolare. Lavare con precauzione le bacche facendo attenzione a non schiacciarle.

Eliminare eventualmente piccioli, semi e noccioli.

Lavorare la frutta col frullatore altrimenti la polpa non si rassaoda.

Aggiungere al passato di frutta una quantità adatta di zucchero gelificante (v. dati sulla confezione). Mescolare bene il composto.

Se si usano frutti dolci o bacche, si consiglia di aggiungere acido citrico.

Operazioni

- Riempire i vasetti per massimo due terzi.
- Sistemare i vasetti aperti in un recipiente con fori o sulla griglia.
- A cottura ultimata, togliere i vasetti dall'apparecchio con dei guanti protettivi. Lasciare riposare i vasetti per 1-2 minuti, chiuderli con un coperchio e lasciarli raffreddare.

Impostazioni

Cottura combinata aria calda più

Temperatura: 150 °C

Umidità: 0 %

Durata: 35 minuti

Programma per il sabbat

Per soddisfare le tradizioni religiose, questo programma rimane pronto per l'uso per 72 ore.

Il programma funziona con la modalità di cottura "calore superiore/inferiore" e non si può modificare. Se si seleziona il programma per il sabbat, l'orologio non viene visualizzato nel display. La luce del vano interno rimane spenta anche se si apre lo sportello. I corpi termici si attivano automaticamente se si apre e poi si chiude lo sportello.

Se si imposta un timer non è possibile avviare il programma per il sabbat.

- Selezionare "usi speciali".
- Selezionare "programma per il sabbat".
- Selezionare una temperatura.
- Aprire lo sportello.
- Infornare gli alimenti.
- Chiudere lo sportello.

Il programma si avvia dopo 5 minuti. Dopo che il programma per il sabbat è stato attivato non è più possibile apportare modifiche o memorizzarlo sotto "programmi individuali". Per terminare il programma si deve spegnere l'apparecchio.

Sonda termometrica

Funzionamento

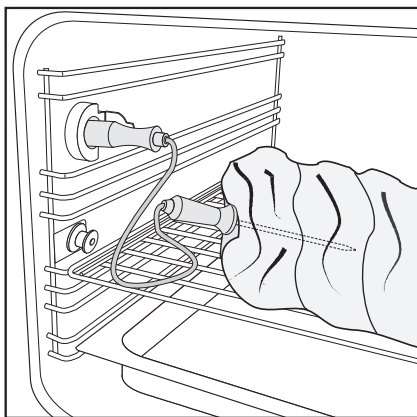
La punta della sonda termometrica, infatti, inserita al centro della carne, misura con precisione la cosiddetta **temperatura nucleo**.

La temperatura da impostare dipende dal grado di cottura desiderato e dal tipo di carne. Si possono selezionare temperature da 30 a 99 °C.

La durata di cottura dipende dalla temperatura del forno e dallo spessore della carne. La temperatura nucleo impostata viene raggiunta più in fretta, più alta è la temperatura di cottura e più sottile è la carne.

La cottura termina quando la temperatura nucleo ha raggiunto la gradazione selezionata.

Eccezione: per la funzione "cottura combinata" è stata imposta un'ulteriore funzione, ad es. per dorare.



Dopo l'uso togliere sempre la sonda termometrica dalla presa. Attenzione! La sonda potrebbe essere molto calda.

Evitare di lasciare la sonda termometrica nel vano, in quanto è protetta contro il calore solo se è collegata.

Possibilità d'uso

La sonda termometrica si può usare per le seguenti funzioni di cottura:

- cottura combinata aria calda più,
- cottura combinata calore superiore/inferiore
- aria calda più
- grill ventilato
- calore superiore/inferiore
- cottura intensa
- funzione speciale torte
- cottura al vapore

Importanti informazioni per l'uso

La punta metallica della sonda termometrica deve essere infilata completamente e raggiungere all'incirca il centro degli alimenti.

Osservare che la punta della sonda non tocchi parti ossee e non venga inserita in parti particolarmente grasse. Le parti grasse ed ossee possono disattivare la sonda prima del tempo.

Se la carne è piuttosto grassa o con venature di grasso, impostare il valore più alto della temperatura nucleo riportato nella tabella.

Se si usano gli speciali sacchetti per arrostiti, infilare la sonda attraverso il sacchetto fino al centro della carne. È pure possibile lasciare la sonda all'interno del sacchetto con la carne. Attenersi in ogni caso alle indicazioni per l'uso dei sacchetti.

Se la carne è stata avvolta in carta stagnola, la sonda termometrica dovrà venire infilata attraverso il cartoccio di stagnola fino al centro della carne.

Sonda termometrica

Operazioni

- Preparare gli alimenti.
- Inserire completamente la punta metallica della sonda negli alimenti.
- Infornare gli alimenti.
- Aprire la boccola di collegamento e inserirvi la sonda termometrica fino all'arresto.
- Selezionare la modalità di cottura desiderata.
- Se è il caso, modificare la temperatura proposta e/o la temperatura nucleo.

Consigli

Se si cuociono contemporaneamente più tagli di carne, inserire la sonda termometrica nel pezzo più grande.

Se la carne non risulta cotta come si desidera dopo che è stata raggiunta la temperatura nucleo, inserire la sonda termometrica in un altro punto e ripetere il procedimento.

Impostazioni

Carne	Temperatura nucleo °C
arrosto di vitello	75–80
costolette affumicate	75–85
cosciotto di agnello	80–85
sella di agnello	70–75
sella di capriolo/lepre	65–75
arrosto di manzo	80–90
filetto di manzo/roastbeef	
al sangue	40–45
medio	50–60
ben cotto	60–70
arrosto di maiale/coppa	80–90
filetto di maiale/costolette	70–80
selvaggina/coscia	80–90

Arrostire

Per gli alimenti fatti arrosto sono indicate le funzioni: cottura combinata aria calda più e cottura combinata calore superiore /inferiore.

Controllare che il filtro antigrasso sia in sede.

Non arrostire mai la carne se è ancora congelata in quanto si prosciuga. Scongela quindi la carne prima di infornarla.

Per le carni arrosto il forno non viene preriscaldato. La carne precedentemente preparata va messa nel forno freddo.

Ripulire la carne da pellicine e cartilagini. Insaporire la carne come si desidera e distribuire sulla superficie qualche fiocco di burro. Coprire la selvaggina con fettine di pancetta. La selvaggina risulta particolarmente tenera se, prima di cuocerla, si lascia riposare per una notte in una marinata (ad. es. latticello).

Se si cuociono contemporaneamente più tagli di carne, osservare che abbiano possibilmente lo stesso spessore.

Prima di tagliare l'arrosto, lasciarlo riposare per 10 minuti circa. In tal modo il succo si distribuisce omogeneamente all'interno della carne.

Cottura combinata

Più bassa è la temperatura nel vano di cottura, più a lungo dura la cottura e, conseguentemente, la carne risulta più tenera.

Sistemare la carne sulla griglia e inserire sul ripiano sottostante la placca universale. Il liquido di cottura raccolto può essere usato per preparare una salsa.

La superficie della **carne magra** non risulta asciutta se si immette vapore.

Risulta particolarmente tenera se si cuoce in 5 a 6 fasi di cottura.

Durante la prima fase di cottura, il vano cottura e la griglia con placca universale sottostante vengono preriscaldati.

Durante la seconda fase di cottura la carne viene dorata.

Durante la terza fase di cottura il vano cottura viene preparato per la giusta temperatura di stagionatura della carne.

Durante la quarta fase di cottura avviene una fase di stagionatura che fa diventare tenera la carne.

Durante la quinta fase di cottura la carne viene cotta al grado di cottura desiderato.

La **carne grassa** con crosta aromatica va cotta nella prima fase a temperatura alta per far sciogliere il grasso e dorare la crosta. Per la seconda fase la temperatura va abbassata e il tenore di umidità aumentato. Per la terza fase la temperatura va aumentata in modo che la crosta aromatica risulti croccante.

Per le **carni stufate**, durante la prima fase di cottura, il vano cottura e la griglia con placca universale sottostante vengono preriscaldati.

Durante la seconda fase di cottura la carne viene dorata.

Durante la terza fase di cottura, la carne viene stufata con una temperatura del vano di 100 °C e un tenore di umidità pari al 84 %.

Durante la prima fase di cottura, cuocere il **pollame** con un'alta temperatura e con un alto tenore di umidità per sciogliere il grasso.

Durante la seconda fase di cottura la temperatura viene aumentata.

Durante la terza fase di cottura il pollame viene dorato.

Dettagli relativi alle impostazioni si trovano nella seguente tabella per arrostire.

Arrostire

Tabella per arrostire

Alimenti	Modalità di cottura	Fase	Temperatura in °C	Umidità in %	Durata in minuti	Temperatura nucleo in °C
Pollame						
anatra fino a 2 kg, ripiena	cottura combinata aria calda più	1	190	40	20	-
	cottura combinata aria calda più	2	100	80	140	-
	grill ventilato	3	190	-	23	-
anatra fino a 2 kg, non ripiena	cottura combinata aria calda più	1	190	40	20	-
	cottura combinata aria calda più	2	100	80	100	-
	grill ventilato	3	190	-	23	-
petto d'anatra, rosa	cottura combinata grill grande	1	livello 3	0	15	-
	cottura combinata aria calda più	2	30	0	20	-
	cottura combinata grill grande	3	livello 3	0	7-13	-
petto d'anatra, ben cotto	cottura combinata grill grande	1	livello 3	0	15	-
	cottura combinata aria calda più	2	30	0	20	-
	cottura combinata grill grande	3	livello 3	0	7-13	-
	cottura combinata aria calda più	4	30	0	5	-
oca, fino a 4,5 kg	cottura combinata aria calda più	1	190	40	30	-
	cottura combinata aria calda più	2	100	80	270	-
	grill ventilato	3	190	-	23	-
pollastrello, intero	cottura combinata aria calda più	1	200	95	50	-
	cottura combinata aria calda più	2	225	0	8-10	-
	cottura combinata grill grande	3	livello 3	0	0-12	-
pollo, cosce	cottura combinata aria calda più	1	200	95	30-25	-
	cottura combinata aria calda più	2	225	0	13-18	-
	cottura combinata grill grande	3	livello 3	0	0-17	-
arrotoato di tacchino, ripieno o non ripieno	cottura combinata aria calda più	1	190	40	20	-
	cottura combinata aria calda più	2	140	75	100	-
	grill ventilato	3	200	-	4-8	-
petto di tacchino	cottura combinata aria calda più	1	170	65	85	-
	grill grande	2	livello 3	-	0-9	-

Arrostire

Alimenti	Modalità di cottura	Fase	Temperatura in °C	Umidità in %	Durata in minuti	Temperatura nucleo in °C
Vitello						
filetto/sella (arrosto), al sangue	grill ventilato		175	-	-	45
filetto/sella (arrosto), medio	grill ventilato		165	-	-	55
filetto/sella (arrosto), ben cotto	grill ventilato		160	-	-	75
filetto/sella (arrosto gourmet), al sangue*	cottura combinata grill grande	1	livello 3	0	10	-
	cottura combinata grill grande	2	livello 3	0	8	-
	cottura combinata calore superiore/inferiore	3	60	0	30	-
	cottura combinata calore superiore/inferiore	4	60	49	31	-

Arrostire

Alimenti	Modalità di cottura	Fase	Temperatura in °C	Umidità in %	Durata in minuti	Temperatura nucleo in °C
Vitello						
filetto/sella (arrosto gourmet), medio*	cottura combinata grill grande	1	livello 3	0	10	-
	cottura combinata grill grande	2	livello 3	0	10	-
	cottura combinata calore superiore/inferiore	3	100	0	20	-
	cottura combinata calore superiore/inferiore	4	65	49	60	-
	cottura combinata calore superiore/inferiore	5	70	51	60	-
filetto (arrosto gourmet), ben cotto*	cottura combinata grill grande	1	livello 3	0	10	-
	cottura combinata grill grande	2	livello 3	0	10	-
	cottura combinata calore superiore/inferiore	3	100	0	20	-
	cottura combinata calore superiore/inferiore	4	65	49	60	-
	cottura combinata calore superiore/inferiore	5	90	68	50	-
	grill ventilato	6	200	-	5	-

Arrostire

Alimenti	Modalità di cottura	Fase	Temperatura in °C	Umidità in %	Durata in minuti	Temperatura nucleo in °C
Manzo						
filetto (arrosto), al sangue	grill ventilato		175	-		45
filetto (arrosto), medio	grill ventilato		170	-		55
filetto (arrosto), ben cotto	grill ventilato		165	-		75
filetto (arrosto gourmet), al sangue*	cottura combinata grill grande	1	livello 3	0	10	-
	cottura combinata grill grande	2	livello 3	0	10	-
	cottura combinata calore superiore/inferiore	3	60	0	30	-
	cottura combinata calore superiore/inferiore	4	60	49	31	-
filetto (arrosto gourmet), medio*	cottura combinata grill grande	1	livello 3	0	10	-
	cottura combinata grill grande	2	livello 3	0	10	-
	cottura combinata calore superiore/inferiore	3	100	0	20	-
	cottura combinata calore superiore/inferiore	4	65	49	60	-
	cottura combinata calore superiore/inferiore	5	70	51	60	-
filetto (arrosto gourmet), ben cotto*	cottura combinata grill grande	1	livello 3	0	10	-
	cottura combinata grill grande	2	livello 3	0	10	-
	cottura combinata calore superiore/inferiore	3	100	0	20	-
	cottura combinata calore superiore/inferiore	4	65	49	60	-
	cottura combinata calore superiore/inferiore	5	90	68	105	-
	grill ventilato	6	200	-	8	-
roastbeef (arrosto), al sangue	grill ventilato		175	-	-	45
roastbeef (arrosto), medio	grill ventilato		170	-	-	55
roastbeef (arrosto), ben cotto	grill ventilato		165	-	-	75

Arrostire

Alimenti	Modalità di cottura	Fase	Temperatura in °C	Umidità in %	Durata in minuti	Temperatura nucleo in °C
roastbeef (arrosto gourmet), al sangue*	cottura combinata grill grande	1	livello 3	0	10	-
	cottura combinata grill grande	2	livello 3	0	10	-
	cottura combinata calore superiore/inferiore	3	60	0	30	-
	cottura combinata calore superiore/inferiore	4	60	49	31	-
roastbeef (arrosto gourmet), medio*	cottura combinata grill grande	1	livello 3	0	10	-
	cottura combinata grill grande	2	livello 3	0	10	-
	cottura combinata calore superiore/inferiore	3	100	0	20	-
	cottura combinata calore superiore/inferiore	4	65	49	60	-
	cottura combinata calore superiore/inferiore	5	70	51	60	-
roastbeef (arrosto gourmet), ben cotto*	cottura combinata grill grande	1	livello 3	0	10	-
	cottura combinata grill grande	2	livello 3	0	10	-
	cottura combinata calore superiore/inferiore	3	100	0	20	-
	cottura combinata calore superiore/inferiore	4	65	49	60	-
	cottura combinata calore superiore/inferiore	5	90	68	135	-
	grill ventilato	6	200	-	8	-

Arrostire

Alimenti	Modalità di cottura	Fase	Temperatura in °C	Umidità in %	Durata in minuti	Temperatura nucleo in °C
Manzo						
involtini*	cottura combinata grill grande	1	livello 3	0	10	-
	cottura combinata grill grande	2	livello 3	0	10	-
	cottura combinata calore superiore/inferiore	3	100	84	120	-
stufato*	cottura combinata grill grande	1	livello 3	0	10	-
	cottura combinata grill grande	2	livello 3	0	10	-
	cottura combinata calore superiore/inferiore	3	100	84	205	-
Maiale						
filetto	grill ventilato		200	-	-	75
costolette affumicate	cottura combinata aria calda più	1	200	0	30	-
	cottura combinata aria calda più	2	130	100	-	75
arrosto con cotenna	cottura combinata aria calda più	1	225	54	40	-
	cottura combinata calore superiore/inferiore	2	100	84	30	-
	grill ventilato	3	165-185	-	20-25	-
lombata arrosto*	cottura combinata calore superiore/inferiore	1	180	50	30	-
	cottura combinata calore superiore/inferiore	2	130	30	-	75

Arrostire

Alimenti	Modalità di cottura	Fase	Temperatura in °C	Umidità in %	Durata in minuti	Temperatura nucleo in °C
selvaggina						
sella di cervo, media*	grill grande	1	livello 3	-	10	-
	grill grande	2	livello 3	-	7	-
	cottura combinata calore superiore/inferiore	3	30	0	30	-
	cottura combinata calore superiore/inferiore	4	75	52	40	-
sella di cervo, ben cotta*	grill grande	1	livello 3	-	10	-
	grill grande	2	livello 3	-	13	-
	cottura combinata calore superiore/inferiore	3	30	0	30	-
	cottura combinata calore superiore/inferiore	4	100	47	107	-
coscia di cervo	grill grande	1	livello 3	-	20	-
	cottura combinata calore superiore/inferiore	2	100	57	160	-
sella di capriolo, media*	grill grande	1	livello 3	-	10	-
	grill grande	2	livello 3	-	10	-
	cottura combinata calore superiore/inferiore	3	30	0	15	-
	cottura combinata calore superiore/inferiore	4	75	47	55	-
sella di capriolo, ben cotta*	grill grande	1	livello 3	-	10	-
	grill grande	2	livello 3	-	10	-
	cottura combinata calore superiore/inferiore	3	100	47	84	-
cosciotto di capriolo	grill grande	1	livello 3	-	20	-
	cottura combinata calore superiore/inferiore	2	100	57	130	-
coscia di cinghiale	grill grande	1	livello 3	0	20	-
	cottura combinata calore superiore/inferiore	2	100	57	145	-

Alimenti	Modalità di cottura	Fase	Temperatura in °C	Umidità in %	Durata in minuti	Temperatura nucleo in °C
Varie						
carne di struzzo, media*	grill grande	1	livello 3	-	10	-
	grill grande	2	livello 3	-	13	-
	cottura combinata calore superiore/inferiore	3	30	0	15	-
	cottura combinata calore superiore/inferiore	4	75	52	157	-
carne di struzzo, ben cotta*	grill grande	1	livello 3	-	10	-
	grill grande	2	livello 3	-	13	-
	cottura combinata calore superiore/inferiore	3	30	0	30	-
	cottura combinata calore superiore/inferiore	4	100	57	142	-

* Durante la prima fase di cottura, inserire la placca universale senza alimenti nel primo ripiano e la griglia nel secondo ripiano dal basso (eccezione corona di agnello, inserire la griglia nel primo ripiano sulla placca universale) e preriscaldare il vano. All'inizio della seconda fase disporre gli alimenti sulla griglia preriscaldata.

Cuocere

Aria calda più

Per cuocere su più ripiani.

Con "aria calda più", abbassare di 20 °C le temperature indicate per la funzione "calore superiore e inferiore".

Calore superiore e inferiore

Per cuocere ricette tradizionali e soufflé.

Per la cottura, usare solo un ripiano.

Cuocere torte al taglio sulla placca inserita nel ripiano intermedio.

Se si usano ricettari o ricette di vecchia data, impostare una temperatura di 10 °C inferiore a quella indicata. Il tempo di cottura rimane invece invariato.

Calore superiore

Per completare la cottura superficiale, gratinare sformati, cuocere torte a più strati.

Calore inferiore

Da attivare verso la fine della cottura se la parte inferiore degli alimenti deve risultare più dorata.

Cottura intensa

Per cuocere torte con farcia umida, ad es. torte alla ricotta, con prugne, quiche lorraine, crostate con composto di uova e panna se il fondo non è precotto, crostate sulla placca, pizze.

Per la cottura usare il ripiano più in basso.

Cottura speciale torte

Per paste soffici, pasta da choux (bignè) e pane con soluzione salina congelato.

Cottura combinata

Il pane, i panini e la pasta sfoglia risultano lucenti se nella 1a fase vengono svaporati (umidità massima, temperatura bassa). La doratura superficiale si ottiene con un alto tenore di umidità e temperatura alta. Per asciugare la pasta, mantenere un basso tenore di umidità e innalzare la temperatura.

Per cuocere i panini precotti, selezionare il 90 % di umidità e la temperatura indicata sulla confezione.

Cuocere

Consigli per cuocere col forno

Torte, pizze, patate fritte e alimenti simili dovrebbero risultare dorati e non troppo scuri.

Per cuocere dolci e torte salate, togliere il filtro antigrasso sul pannello posteriore. Diversamente la doratura superficiale risulta irregolare. Eccezione: crostata di prugne, pizza con farcia ricca.

Stampi, tortiere

Per la cottura di dolci usare preferibilmente tortiere e stampi scuri in quanto assorbono meglio il calore e lo cedono più in fretta alla pasta. Tortiere e stampi chiari riflettono il calore. Se si usano tortiere e stampi chiari, il tempo di cottura si prolunga.

Infornare gli stampi allungati per lungo. In tal modo il calore si distribuisce più omogeneamente intorno allo stampo, garantendo una cottura regolare.

Placca universale

La placca universale è trattata con PerfectClean. La superficie è antiaderente e non deve quindi venire oleata o imburrata.

Carta da forno

Usare carta da forno per:

- panini e stuzzichini con soluzione salina (ad es. brezel, panini di Sils). La soluzione salina, infatti, potrebbe intaccare la superficie trattata con PerfectClean;
- dolci con un'alta percentuale di albume che si attaccano facilmente, ad es. pan di Spagna, meringhe, amaretti.

Prodotti surgelati

Per cuocere prodotti surgelati, ad es. patatine fritte, crocchette, pizza, baguettes e altro, selezionare la temperatura più bassa indicata dal produttore.

Infornare focacce, pizze e baguette congelate sulla griglia coperta con carta da forno. Se si usano le placche per i prodotti surgelati, potrebbero deformarsi al punto da non poterle più togliere dal forno quando sono ancora calde.

Per altri prodotti surgelati, ad es. patatine fritte, crocchette e altri alimenti simili si può usare la placca universale. Per una cottura delicata, usare per questi prodotti carta da forno. Mescolare e girare spesso gli alimenti.

Ripiano

Usare un solo ripiano se il dolce è piuttosto umido, ad es. crostata di prugne.

Infornare contemporaneamente i dolci su 2 ripiani al massimo.

Se si cuoce contemporaneamente su 2 ripiani, infornare gli alimenti sul 1° e il 2° ripiano.

Avvertenze per i dati nelle tabelle

Selezionare la temperatura più bassa indicata nelle tabelle.

Non selezionare temperature più alte di quelle indicate. La durata di cottura verrebbe abbreviata ma il dolce, sovente, risulta irregolarmente dorato o cotto. In casi limite la pasta del dolce può rimanere cruda all'interno.

Al termine del tempo di cottura più breve verificare se il dolce è cotto. Inserire nella pasta uno stuzzicadenti o un ferro da maglia. Se non rimangono attaccate tracce di pasta, il dolce è cotto.

Cuocere

Tabella cottura al forno

Alimenti da cuocere al forno	Modalità	Fase	Temperatura in °C	Umidità in %	Durata in minuti
Pan di Spagna					
placca	aria calda più		150-180	-	25
tortiera	calore superiore e inferiore		160-170	-	25-35
Pasta sfoglia					
farcita	cottura combinata aria calda più	1	100	100	7
		2	190-210	90	10
		3	190-210	75	5
		4	190-210	0	6
pasticcini*	calore superiore e inferiore	-	180	-	15
Pasta choux					
bigè/eclairs	cottura combinata aria calda più		150-185	-	50
Pasta lievitata					
bagel	cottura combinata aria calda più	1	100	100	10
		2	200	0	24
baguette, pane di farro	cottura combinata aria calda più	1	40	100	8
		2	50	100	4
		3	210	50	6
		4	180-210	0	30
torta al burro	cottura combinata calore superiore e inferiore	1	160	90	15
		2	120-165	0	10
croissant	cottura combinata aria calda più	1	90	100	2
		2	160	90	10
		3	160-190	0	27
pane di tre cereali	cottura combinata aria calda più	1	30	100	15
		2	150	50	10
		3	150	0	100
focaccia	cottura combinata calore superiore e inferiore	1	40	100	10
		2	50	100	2
		3	210	0	6
		4	155-190	0	25
treccia lievitata	cottura combinata calore superiore e inferiore	1	40	100	8
		2	50	100	2
		3	200	50	10
		4	160-200	0	12
pan carrè bianco	cottura combinata aria calda più	1	40	100	8
		2	50	100	4
		3	210	50	6
		4	220	0	25-50

Alimenti da cuocere al forno	Modalità	Fase	Temperatura in °C	Umidità in %	Durata in minuti
Pasta lievitata					
panini alle erbe	cottura combinata aria calda più	1	155	90	9
		2	200	0	15-25
panini con cereali misti	cottura combinata aria calda più	1	155	90	9
		2	210	0	20-30
pizza / crostata di prugne	cottura intensa		175-205	-	35
Pasta lievitata					
treccia	cottura combinata calore superiore e inferiore	1	90	100	6
		2	170- 210	50	45
dolce natalizio	cottura combinata aria calda più	1	150	100	30
		2	130-160	0	30
torta con granella	cottura combinata aria calda più	1	30	100	30
		2	160	90	25
		3	130-180	0	10
panini dolci	cottura combinata calore superiore e inferiore	1	40	100	8
		2	50	100	2
		3	200	50	10
		4	200	0	8-13
pane integrale	cottura combinata aria calda più	1	40	100	8
		2	50	100	4
		3	210	50	6
		4	190-215	0	30
pane bianco	cottura combinata aria calda più	1	40	100	8
		2	50	100	4
		3	210	50	6
		4	170-210	0	30
panini di cereali	cottura combinata aria calda più	1	155	90	9
		2	200	0	20-30
pane di cereali misti	cottura combinata aria calda più	1	40	100	8
		2	50	100	4
		3	210	50	6
		4	180-220	0	30
torta di cipolle	cottura intensa		190	-	25-35

Cuocere

Alimenti da cuocere al forno	Modalità	Fase	Temperatura in °C	Umidità in %	Durata in minuti
Pasta frolla					
pasticcini	cottura combinata aria calda più		185	50	6
			185	0	10-15
stampo e farcia asciutta	cottura combinata aria calda più		200	85	35
stampo e farcia umida*	cottura combinata aria calda più	1	210	0	15
		2	190	0	20-30
placca e farcia	cottura intensa		170-190	-	35-45
Pasta alla ricotta/olio					
panini dolci	cottura combinata calore superiore e inferiore	1	50	100	5
		2	165	50	5
		3	165	0	14-26
pizza	cottura intensa		155-190	-	30
placca	calore superiore e inferiore		160-180	-	45-55
Pasta soffice					
tortiera	cottura speciale torte		170-190	-	55
placca e farcia di frutta	cottura intensa		170-190	-	40
pasticcini	cottura combinata calore superiore e inferiore		150-190	95	25
Pasta di lievito naturale					
pane misto di segale	cottura combinata aria calda più	1	210	50	5
		2	190-210	0	50
pane di segale*	cottura combinata aria calda più	1	210	60	6
		2	210	0	6
		3	155-170	0	60
Pasta per strudel					
strudel di mele	cottura combinata aria calda più	1	30	90	7
		2	190	0	35-55

* preriscaldare l'apparecchio vuoto

Se si griglia, lo sportello deve rimanere chiuso per evitare che i dispositivi di comando si surriscaldino. Pericolo di bruciarsi!

Evitare assolutamente di usare la sonda termometrica per le funzioni: grill grande, grill piccolo e cottura combinata/grill.

Usare la modalità di cottura

- grill grande/piccolo per grigliare carni e alimenti piatti e per gratinare;
- grill ventilato per cuocere carni voluminose, ad es. arrotondato, pollame e altro.

Per la cottura col grill, usare la griglia con la placca universale inserita sotto.

Grigliare carni voluminose, ad es. pollo tagliato a metà, sul ripiano intermedio e carni piatte, ad es. bistecche e costolette, sul ripiano superiore.

Non si deve preriscaldare il grill. Gli alimenti vengono infornati nel forno freddo.

I dati riguardanti il peso si riferiscono sempre al peso per unità. È possibile preparare una trota di 250 g o più trote dello stesso peso contemporaneamente.

Trascorsi 2/3 del tempo, voltare gli alimenti. Le eccezioni sono evidenziate nella tabella per grigliare.

Operazioni

- Mettere la griglia sopra la placca universale.
- Sistemare gli alimenti sulla griglia.
- Infornare gli alimenti e chiudere lo sportello.
- Selezionare la modalità di cottura e la temperatura.

Grigliare

Consigli

Marinare o spennellare con olio le carni magre. Altri grassi si bruciano facilmente e sviluppano fumo.

Per una cottura omogenea, le porzioni di carne o di pesce dovrebbero avere all'incirca lo stesso spessore.

Girare gli alimenti nel minor tempo possibile per evitare che il vano di cottura si raffreddi.

Se durante la cottura la carne fosse già ben rosolata in superficie e all'interno ancora cruda, sistemare gli alimenti su un ripiano più basso o abbassare il livello.

Per stabilire il punto di cottura basterà premere la carne con un cucchiaino.

- Se risulta piuttosto elastica alla pressione è cotta al sangue,
- se risulta meno elastica, all'interno è ancora rosa (cottura media),
- se invece non è più elastica allora è ben cotta.

Tabella per grigliare

Alimenti	Modalità di cottura	Livello / temperatura in °C	Umidità in %	Durata in minuti
Pesce				
trota	grill grande	livello 3	-	25-30
salmone	grill ventilato	180	-	35
sgombro	grill grande	livello 3	-	25
Carne / salsicce				
polpette	grill grande	livello 3	-	20
salsiccia fresca/precotta	grill grande	livello 3	-	15-20
Varie				
pane, tostare	grill grande	livello 3	-	5-8
pane da toast, farcito	grill grande	livello 3	-	8-15
pannocchie di mais	cottura combinata grill grande	livello 3	30	23

Programmi automatici

L'apparecchio è dotato di numerosi programmi automatici. I singoli programmi sono corredati di modalità di cottura, temperature e durate. Rimane quindi solo da scegliere le indicazioni adatte alla propria pietanza tra quelle elencate.

Il grado di cottura e della doratura è raffigurato da una barra a sette segmenti. Alla consegna è preimpostato un livello medio di cottura e di doratura visualizzato da un segmento pieno al centro. Per selezionare l'impostazione desiderata, basta spostare il segmento pieno verso sinistra o destra.

Per alcuni programmi di arrosto è disponibile inoltre la selezione "arrosto gourmet": a basse temperature ma con tempi lunghi la carne viene cotta in modo delicato.

I dati riguardanti il peso si riferiscono sempre al peso per unità. È possibile preparare un trancio di salmone di 250 g o 10 pezzi dello stesso peso contemporaneamente.

Per alcuni programmi vengono visualizzate indicazioni riguardanti il ripiano di cottura e l'indicazione oraria per infornare gli alimenti. Attenersi o confermare le indicazioni visualizzate.

Dopo una funzione di cottura, lasciare sempre raffreddare l'apparecchio a temperatura ambiente prima di selezionare un programma automatico.

Se si infornano gli alimenti nel vano caldo, aprire lo sportello con precauzione. Potrebbe uscire vapore bollente. Si consiglia quindi di retrocedere di un passo e aspettare finché il vapore si è disperso.

Fare attenzione a non giungere a contatto col vapore bollente o con le pareti calde dell'apparecchio. Pericolo di infortunarsi e di ustionarsi!

Per la cottura di dolci, usare le forme e gli stampi indicati nel ricettario.

L'ora di avvio può essere posticipata con l'opzione "start ore" o "fine alle".

Programmi automatici

Per terminare prima del tempo un programma automatico, si dovrà spegnere l'apparecchio.

Se alla fine del programma automatico gli alimenti non risultassero cotti come si desidera, selezionare la voce "prolungare cottura".

I programmi automatici si possono salvare come "programmi individuali" e trasferire successivamente nel menù principale.

I diversi programmi automatici

- Verdura
- Pesce
- Crostacei
- Molluschi
- Carne
- Insaccati
- Legumi
- Riso
- Cereali
- Frutta
- Funghi
- Uova di gallina
- Pasta
- Pane
- Panini
- Torte / pasticcini
- Pizza, quiche e simili
- Sformati e gratin
- Speciale

Uso programmi automatici

- Selezionare "programmi automatici".
- Selezionare il menù secondario del caso (ad es. verdura).
- Selezionare il tipo di verdura (ad es. cavolfiore).
- Selezionare e confermare i rispettivi dati visualizzati.
- Selezionare la modalità di cottura ed eventualmente il livello di cottura.

Prolungare la cottura

Se al termine del programma automatico la pietanza non dovesse essere ancora cotta come la si desidera è possibile prolungare la cottura.

- Selezionare "prolung. cottura".
- Selezionare il grado di cottura desiderato e confermare con "OK".


Impostazioni


L'apparecchio viene fornito con diverse impostazioni di serie. Col menù "Impostazioni" è possibile visualizzare e cambiare diverse voci e punti secondari.

Le impostazioni attive sono contraddistinte da una spunta ✓.

Con "↵" si ritorna al menù precedente.

Dopo aver confermato con "OK" o se non è stata effettuata alcuna selezione entro 15 secondi, nel display appare il menù precedente.

Le indicazioni del display possono venire visualizzate in diverse lingue. Se, per svista, si seleziona una lingua incomprensibile, il simbolo  è di aiuto per riattivare il menù secondario lingua e correggere l'impostazione.

- Accendere l'apparecchio.
- Selezionare "impostazioni" .
- Selezionare il menù secondario desiderato e confermare con "OK".
- Selezionare l'impostazione desiderata.
- Confermare ogni volta con "OK".

L'impostazione attivata alla consegna per le diverse voci del menù è in **grassetto**.

Punto del menù	Impostazioni attuabili
Lingua 🗣️	deutsch , ulteriori lingue nazione
Orologio	Visualizzazione on / off / spegnimento notturno Formato orologio 12 h / 24 h impostare
Data	Impostare la data
Illuminazione	on / on per 15 secondi
Luminosità display	Regolare la luminosità
Volume	Segnali acustici Acustica sensori
Unità di misura	Peso g o lbs Temperatura °C o °F
Mantenere al caldo	on / off
Risciacquo automatico	on / off
Riduzione vapore	on / off
Temperature proposte	Modificare le temperature proposte
Sicurezza	Blocco accensione on / off Blocco tasti on / off

Impostazioni

Punto del menù	Impostazioni attuabili
Durezza acqua	dolce (< 8,4 °d, < 15 °f) media (8,4 - 14 °d, 15 - 25 °f) dura (> 14 °d, > 25 °f)
Concessionario	Modalità fiera on / off
Impostazioni di serie	Impostazioni Resettare impostazioni Programmi individuali Cancellare i programmi individuali Temperature proposte Resettare le temperature proposte

Pietanze test

- Funzioni col vapore -

Eeguire i test come descritto alla voce

"Cucine elettriche, piani di cottura con piastre, forni e grill per uso domestico per accertare le caratteristiche d'uso", paragrafo "Forno a vapore e forno combi a vapore".

Alimen- ti	Recipienti di cottura	Quantità in g	Modalità	Ripiano dal basso	Temperatu- ra in °C *	Durata cottu- ra in min.
Distribuzione vapore						
broccoli (10.1)	1x DGGL 20	300	cottura al vapore	2	100	3
Immissione vapore						
broccoli (10.2)	1x DGGL 12	max.	cottura al vapore	2	100	3
Potenza con carico massimo						
piselli (10.3)	2x DGGL 12	ogni volta 1500	cottura al vapore	1, 2	100	**

* non preriscaldare l'apparecchio

** Il test è terminato quando la temperatura è di 85 °C nel punto più freddo.

Dati per gli istituti di controllo


Pietanze test secondo DIN EN 50304 / DIN EN 60350

- Funzioni forno -

Alimenti	Tortiere e stampi	Modalità	Ripiano dal basso in alto	Temperatura in °C	Durata cottura in min.*	Preriscaldare	Selezionare riscaldamento rapido
biscottini a strisce (8.4.1)	1 placca	aria calda più	2	140	39-42 (36)	no	sì
	2 placche	aria calda più	1, 3 *	140	43-46 (41)	no	sì
	1 placca	calore superiore e inferiore	2	140	26-30 (27)	sì	sì
smallcakes (8.4.2)	1 placca	cottura speciale torte	1	150	30 - 34 (30)	no	sì
pan di Spagna (8.5.1.)	1 tortiera apribile Ø 26 cm (su griglia)	aria calda più	1	180	31-34 (31)	no	sì
		calore superiore e inferiore	1	180	22 - 26 (24)	sì	sì
torta di mele coperta (8.5.2.)	1 tortiera apribile Ø 20 cm (su griglia)	aria calda più	1	160	100 - 110 (105)	no	sì
		calore superiore e inferiore	1	160	88 - 92 (90)	sì	sì
pane tostato (9.1)	griglia	grill grande	3	livello 3	6	6 min.	no
bistecche (9.2)	griglia su placca universale	grill grande	2	livello 3	1° parte 14 2° parte 10	5 min.	no

* Togliere le placche dal forno anche prima del tempo se gli alimenti sono cotti prima della durata di cottura selezionata.

** Il valore tra parentesi indica la durata di cottura ideale.

 Per i lavori di pulizia non usare mai la macchina a vapore. Il getto di vapore può penetrare all'interno, giungere a contatto con componenti elettriche e provocare un corto circuito.

Dopo l'uso pulire e asciugare sempre l'apparecchio e gli accessori. Aspettare che l'apparecchio sia freddo.

Chiudere lo sportello dopo che il vano interno è perfettamente asciutto.

Se l'apparecchio non viene usato per un periodo prolungato, si raccomanda espressamente di pulirlo a fondo per evitare che si sviluppino odori sgradevoli. Lasciare poi aperto lo sportello dell'apparecchio.

Non usare detersivi industriali ma solo prodotti per le pulizie di casa.

Evitare pure di usare prodotti e detersivi alifatici contenenti idrogeno. Le guarnizioni potrebbero gonfiarsi.

Manutenzione e pulizia

Parte anteriore

Pulire subito e ogni volta la parte frontale. Se si aspetta troppo a lungo, può succedere che non si potranno più eliminare i residui di sporco e che le superfici cambino colore o modifichino la struttura.

Pulire la parte anteriore solo con uno straccio pulito di spugna, detersivo per piatti e acqua calda. Asciugare poi con uno straccio morbido.

Per le pulizie si può usare anche uno straccio pulito e umido in microfibre senza detersivo.

Tutte le superfici sono sensibili ai graffi. I graffi sulle superfici in vetro possono provocare rotture del vetro.

Il colore e la struttura delle superfici può modificarsi se si usano prodotti per le pulizie non adeguati.

Per non danneggiare le superfici, evitare di usare per le pulizie:

- prodotti contenenti soda, componenti alcaline, ammoniacale, acidi o cloro,
- prodotti decalcificanti,
- prodotti abrasivi, ad es. polvere detergente, latte detergente, pietra pulente,
- prodotti contenenti diluenti,
- prodotti specifici per acciaio,
- detersivo per lavastoviglie,
- spray per forno,
- prodotti per pulire il vetro,
- spugnette abrasive e spazzole dure, usate, ad es., per pulire le pentole,
- gomme pulenti,
- raschietti affilati!

Accessori

Placca universale, griglia combi, griglie laterali e di supporto

Tutte queste parti sono trattate con **PerfectClean**. Per i lavori di pulizia, attenersi alle istruzioni riportate nel capitolo "PerfectClean".

Evitare assolutamente di lavare queste parti con la lavastoviglie!

Eliminare

- i residui superficiali con uno straccio di spugna, detersivo per piatti e acqua calda.
- i residui di sporco tenace con una **spugna per piatti**, acqua calda e detersivo per lavare i piatti. Se necessario si può usare la parte ruvida della spugna per lavare i piatti.

Successivamente pulire le superfici con acqua o con uno straccio pulito e umido e asciugarle.

Recipienti di cottura

I recipienti di cottura si possono lavare con la lavastoviglie.

Eventuali sfumature bluastre dei recipienti di cottura si possono togliere con aceto.

Si può usare anche il prodotto specifico Miele per vetroceramica e acciaio (v. capitolo "Accessori acquistabili"). Sciacquare poi a fondo i recipienti per eliminare i residui di prodotto.

Sonda termometrica

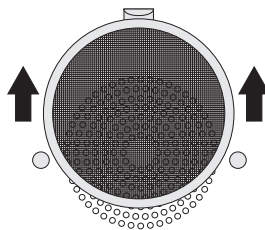
Dopo l'uso, pulire sempre la sonda termometrica. Pulirla solo con uno straccio umido. Evitare di lavarla.

Evitare assolutamente di lavare la sonda termometrica con la lavastoviglie!

Manutenzione e pulizia

Filtro antigrasso

Dopo l'uso pulire sempre il filtro antigrasso con acqua e detersivo per piatti o con la lavastoviglie.



- Estrarre il filtro di sede tirandolo in alto.

Se si usa la lavastoviglie, il filtro si pulisce meglio se messo in posizione orizzontale. A seconda del detersivo usato, il filtro può cambiare colore. Le macchie, pur essendo permanenti, non compromettono la funzionalità del filtro.

Filtro di scarico

Dopo l'uso, pulire e asciugare il filtro di scarico in basso.

Le sfumature e i residui di calcare si possono togliere con aceto. Si può usare anche il prodotto Miele per vetroceramica ed acciaio (v. capitolo "Accessori acquistabili"). Sciacquare poi a fondo con acqua corrente per eliminare i residui di prodotto.

Serbatoio per l'acqua / contenitore della condensa

Dopo l'uso, togliere sempre di sede e vuotare il serbatoio per l'acqua / contenitore della condensa. Sciacquare il serbatoio per l'acqua / contenitore della condensa a mano o con la lavastoviglie e asciugarlo. Si eviterà così che si formino residui di calcare.

Al momento di togliere il serbatoio / contenitore condensa può cadere acqua nel vano dove si trova. Se è il caso, asciugare il vano.

Vano cottura

Il vano di cottura è in acciaio trattato superficialmente con **PerfectClean**. Per i lavori di pulizia, attenersi alle istruzioni riportate alla voce "PerfectClean".

Per pulire più facilmente il vano è possibile smontare lo sportello e le griglie di supporto.

Dopo la cottura al vapore

Eliminare

- la condensa con una spugna o uno straccio di spugna,
- i residui d'unto superficiali con uno straccio di spugna, detersivo per piatti e acqua calda. Sciacquare bene e asciugare.

Dopo aver pulito il vano, asciugarlo con uno straccio. Alla fine è possibile asciugare automaticamente l'apparecchio (v. capitolo "Manutenzione > Asciugare").

Dopo aver cotto o grigliato

Pulire sempre il vano di cottura dopo aver cotto o grigliato. I residui di sporco, altrimenti, si bruciano e si fissano tenacemente da non poterli più eliminare.

Pulire il vano di cottura con una **spugnetta per piatti**, acqua calda e detersivo per lavare i piatti. Se necessario, usare la parte ruvida della spugnetta.

Sciacquare poi a fondo con acqua pulita e asciugare le superfici.

I lavori di pulizia saranno più facili se si ammolano i residui di sporco per alcuni minuti con acqua e detersivo per piatti oppure se si attiva il programma "manutenzione / ammollo" (v. capitolo "Manutenzione").

Non usare spray per forno in quanto non è possibile eliminare il prodotto completamente.

Manutenzione e pulizia

Guarnizione sportello

La guarnizione tra sportello interno e vano di cottura può screpolarsi e rompersi a causa dei residui di unto. Dopo aver arrostito o cotto dolci, pulire la guarnizione con uno straccio umido e pulito in microfibre senza usare prodotti oppure con uno straccio di spugna, prodotto per lavare i piatti e acqua calda. Asciugare poi con uno straccio morbido.

Sostituire la guarnizione dello sportello se è danneggiata o screpolata. È possibile acquistare la guarnizione dello sportello presso il servizio assistenza.

PerfectClean

Le **superfici** del vano di cottura e le griglie laterali dei ripiani sono superfici **PerfectClean**. Per questo motivo la superficie è contraddistinta da riflessi. Il rivestimento speciale in PerfectClean è antiaderente e facilita quindi i lavori di pulizia.

Per una manutenzione ottimale è importante pulire sempre le superfici dopo l'uso. Se le superfici trattate con PerfectClean sono coperte di residui di cibo perdono la loro proprietà antiaderente.

Se si usa ripetutamente l'apparecchio senza pulirlo, i lavori di pulizia saranno più brigosi.

Macchie e residui di sporco lasciati ad es. dal succo di frutta o dalla pasta uscita dagli stampi, si tolgono con maggiore facilità quando il forno è ancora un po' caldo.

Il succo della frutta traboccato può provocare macchie indelebili permanenti. Le macchie non compromettono le proprietà antiaderenti del rivestimento in PerfectClean.

Eliminare a fondo i residui di detersivo. In caso contrario le proprietà antiaderenti vengono compromesse.

Per evitare di danneggiare irrimediabilmente le superfici trattate in PerfectClean evitare di usare:

- prodotti abrasivi, ad es. polvere detergente, latte detergente abrasivo, pietre pulenti,
- prodotti per piani in vetroceramica,
- prodotti per pulire vetroceramica e acciaio,
- paglietta di acciaio,
- spugnette abrasive per pentole o spugnette usate in quanto possono contenere residui di prodotto abrasivo,
- spray per forno sulle superfici in PerfectClean se sono ancora calde o il prodotto necessita tanto tempo per agire,
- evitare pure di lavare queste parti nella lavastoviglie e di
- pulire i punti sporchi con mezzi meccanici.

Manutenzione e pulizia

Manutenzione e pulizia

Ammollo

I residui di sporco più tenaci si possono mettere ammollo con questo programma.

- Lasciar raffreddare il vano di cottura.
- Togliere tutti gli accessori e riempire il serbatoio dell'acqua.
- Selezionare "manutenzione e pulizia".
- Selezionare "ammollo" e seguire le indicazioni visualizzate nel display.

La funzione di ammollo dura 10 minuti circa.

Asciugare

Con questa funzione l'umidità residua viene asciugata anche nei punti non accessibili.

- Asciugare prima il vano cottura con uno straccio.
- Selezionare "manutenzione e pulizia".
- Selezionare "asciugare".

La funzione dura 20 minuti circa.

Risciacquo

Con questa funzione vengono sciacquati i tubi di afflusso e scarico. Eventuali residui di cibo vengono eliminati.

- Selezionare "manutenzione e pulizia".
- Selezionare "risciacquo" e seguire le indicazioni visualizzate nel display.

La funzione di risciacquo dura 10 minuti circa.

Decalcificare

Per la decalcificazione consigliamo di usare le pastiglie decalcificanti Miele (v. "Accessori acquistabili"). Sono state elaborate apposta per i prodotti Miele per ottimizzare il processo di decalcificazione.

Altri prodotti decalcificanti, che oltre all'acido citrico contengono anche altri acidi e/o sostanze indesiderate, come ad es. cloruri, possono danneggiare il prodotto. Inoltre se non si rispetta la concentrazione indicata della soluzione decalcificante potrebbe non essere garantito l'effetto richiesto.

Fare attenzione che la soluzione decalcificante non giunga a contatto con la maniglia o il pannello in metallo in quanto potrebbero rimanere macchiati.

Dopo un certo periodo di esercizio, l'apparecchio deve essere decalcificato. Al momento opportuno, dopo aver acceso l'apparecchio nel display appare che è possibile usarlo ancora per 10 volte. Le 10 volte valgono solo per la cottura al vapore. Dopo l'ultima funzione di cottura a vapore consentita, vengono bloccate **tutte le modalità di cottura**.

Si consiglia di decalcificare l'apparecchio prima che si blocchi. L'intero processo di decalcificazione dura circa 40 minuti. Nel corso del procedimento si dovrà riempire 2 volte il serbatoio dell'acqua con acqua fredda.

- Accendere l'apparecchio e selezionare la funzione "manutenzione e pulizia / decalcificare".

Nel display appare l'indicazione "attendere ...". Il processo di decalcificazione si attiva. I preparativi possono durare alcuni minuti.

Terminata questa fase, appare l'indicazione di riempire il serbatoio dell'acqua.

- Versare 1,0 l di acqua tiepida nel serbatoio fino al contrassegno e aggiungere 2 pastiglie decalcificanti Miele.
- Inserire in sede fino alla battuta d'arresto il serbatoio dell'acqua e seguire poi le indicazioni visualizzate nel display.

Manutenzione e pulizia

Dopo aver confermato l'ultima volta con "OK", il procedimento si avvia.

Il procedimento si può interrompere solo durante i primi 6 minuti.

Evitare assolutamente di spegnere l'apparecchio prima che il procedimento sia terminato. Se viene interrotto si dovrà riattivarlo di nuovo.

Trascorsi 25 minuti circa, si attiva un ciclo di risciacquo.

■ Eseguire le indicazioni visualizzate nel display.

Trascorso il tempo restante, nel display appare "vuotare condensa".

■ Eseguire le indicazioni nel display e confermare con "OK".

Terminato il processo di decalcificazione, nel display appare la rispettiva conferma.

Dopo la decalcificazione

■ Spegnere l'apparecchio.

■ Rimuovere e asciugare il serbatoio dell'acqua.

■ Aprire lo sportello.

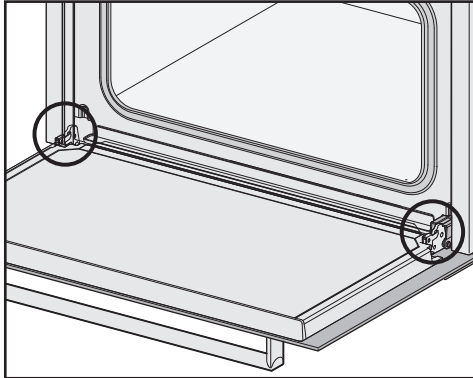
■ Asciugare il vano interno.

Chiudere lo sportello dopo che il vano interno è perfettamente asciutto.

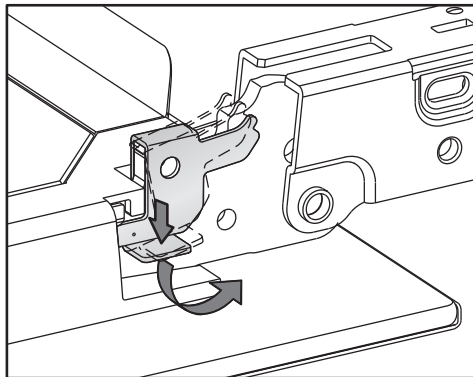
Sportello

Smontare

Prima di smontare lo sportello si dovranno sbloccare su entrambi i lati le staffe di arresto delle cerniere dello sportello.



- Aprire completamente lo sportello.
- Sbloccare le staffe di arresto delle due cerniere dello sportello. Alzare le staffe di arresto in posizione obliqua fino all'arresto.

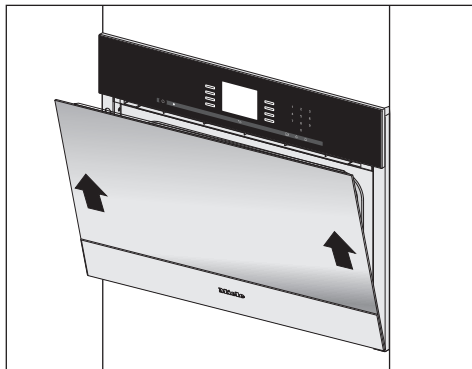


Pericolo di ferirsi!

Evitare assolutamente di smontare lo sportello se si trova in posizione orizzontale. I ganci di arresto scatterebbero all'indietro e potrebbero danneggiare l'apparecchio.

Manutenzione e pulizia

- Chiudere lo sportello fino alla battuta di arresto.
- Afferrare lo sportello lateralmente e toglierlo dagli arresti tirandolo in alto in posizione obliqua.



Evitare di alzare lo sportello afferrando la maniglia. Potrebbe rompersi.
Osservare inoltre che lo sportello non rimanga incastrato lateralmente al momento di toglierlo di sede.

Montare

- Rimettere lo sportello sui supporti di fissaggio.


Osservare che lo sportello non si incastri lateralmente.

- Aprire completamente lo sportello,
- abbassare le staffe di arresto in posizione orizzontale fino all'arresto.

Dopo i lavori di pulizia, bloccare assolutamente le staffe di arresto! Diversamente lo sportello si sgancerebbe dai supporti e potrebbe rimanere danneggiato.

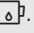
Nella maggior parte dei casi, le anomalie che si verificano con l'uso giornaliero possono venire eliminate facilmente dall'utente. Se non si ricorre subito al servizio assistenza, si risparmierà tempo e denaro.

Nelle tabelle sono riportate le cause delle anomalie più frequenti e il modo per eliminarle senza alcun problema. Tenere presente comunque:

 Di norma l'installazione, la manutenzione ed eventuali riparazioni di apparecchiature elettriche devono essere fatte da elettricisti qualificati. Interventi fatti in modo non adeguato possono costituire una fonte di pericolo per l'utente.

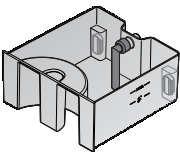
Anomalia	Causa e intervento
Non è possibile accendere l'apparecchio.	<p>Il fusibile è saltato.</p> <ul style="list-style-type: none"> ■ Attivare le sicurezze (protezione minima: v. targhetta di matricola).
	<p>Può essersi verificato un guasto tecnico.</p> <ul style="list-style-type: none"> ■ Staccare per 1 minuto circa l'apparecchio dalla rete elettrica, – disinserire la sicurezza o togliere completamente il fusibile, oppure – disinserire l'interruttore di sicurezza per correnti di guasto FI. <p>Se, dopo aver ripristinato il collegamento elettrico, non è possibile accendere l'apparecchio, avisare il servizio assistenza Miele o rivolgersi a un elettricista qualificato.</p>
È stata attivata la modalità fiera e l'apparecchio non riscalda.	<ul style="list-style-type: none"> ■ Disattivare la modalità fiera come indicato nel capitolo "Impostazioni > Concessionario".
Dopo aver spento l'apparecchio si sente il rumore del ventilatore.	<p>L'apparecchio è dotato di ventilatore che espelle i fumi dal vano di cottura. Il ventilatore rimane in funzione anche dopo aver spento l'apparecchio.</p> <p>Il ventilatore si spegne automaticamente dopo un po' di tempo.</p>

Cosa fare se ...?

Anomalia	Causa e intervento
Dopo aver acceso l'apparecchio, quando è in funzione e dopo averlo spento si sente un rumore simile a un ronzio.	L'acqua viene pompata nei tubi o dai tubi. – Il rumore non dipende da un'anomalia di funzionamento o da un difetto dell'apparecchio ma viene prodotto dalla pompa per l'acqua di alimentazione e scarico.
L'apparecchio è stato traslocato e, dopo la fase di riscaldamento, non si attiva il ciclo di cottura.	La temperatura di ebollizione dell'acqua è cambiata in quanto la nuova collocazione dell'apparecchio diverge di almeno 300 metri da quella precedente. ■ Per adattare la temperatura di ebollizione alla nuova altitudine, si dovrà decalcificare l'apparecchio (v. voce "Manutenzione e pulizia / Decalcificare").
Quando l'apparecchio è in funzione si produce troppo vapore che eventualmente esce da punti diversi da quelli consueti.	Lo sportello non è chiuso correttamente. ■ Chiudere lo sportello.
	La guarnizione dello sportello non è sistemata correttamente. ■ Se è il caso sistemarla correttamente in sede.
	Forse la guarnizione dello sportello è danneggiata, ad es. screpolata. ■ Sostituire la guarnizione.
Il pannello non si apre o chiude automaticamente azionando anche ripetutamente il tasto  .	Il movimento del pannello è bloccato da qualcosa. ■ Eliminare le cause di blocco.
	Il dispositivo di blocco è molto sensibile e può quindi verificarsi che il pannello non si apra o chiuda. ■ Aprire o chiudere il pannello manualmente (v. alla fine del capitolo). Se il problema si presenta di frequente, contattare il servizio assistenza.

Anomalia	Causa e intervento
La luce del vano cottura non funziona.	La lampadina è fulminata. ■ Contattare il servizio assistenza se è necessario sostituire la lampadina.
Non è possibile attivare la funzione "ora avvio".	Per i programmi "cottura menù" e "manutenzione" questa opzione non è presente. La temperatura del vano è troppo alta, ad es. a cottura ultimata. ■ Lasciare aperto lo sportello finché il vano cottura si raffredda.
I dolci non risultano cotti a puntino pur avendo rispettato i tempi indicati nella ricetta.	La temperatura selezionata non corrispondeva a quella della ricetta. Il filtro antigrasso posteriore è rimasto in sede. In questo caso il tempo di cottura si prolunga. Forse è stata modificata la ricetta. Se si aggiungono più uova o liquido, il tempo di cottura si prolunga.
La torta o i biscotti non sono dorati uniformemente.	La temperatura era troppo alta. Non è stato tolto di sede il filtro antigrasso sulla parete posteriore. Per la cottura si sono usati più di due ripiani.

Cosa fare se ...?

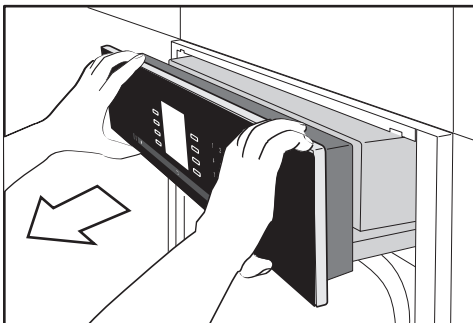
Anomalia	Causa e intervento
Nel display appare <i>F</i> unitamente a un numero.	
F 10	<p>Il tubo di aspirazione nel serbatoio per l'acqua</p> <ul style="list-style-type: none">– non è inserito correttamente;– non è in posizione verticale. <p>■ Posizionare correttamente il tubo di aspirazione.</p> 
F 11 F 20	<p>I tubi di scarico sono intasati.</p> <p>■ Decalcificare l'apparecchio. Se riappare l'indicazione di anomalia, contattare il servizio assistenza.</p>
F 44	<p>Errore di comunicazione!</p> <p>■ Spegnerne l'apparecchio e accenderlo di nuovo dopo alcuni minuti.</p> <p>Se nel display riappare l'indicazione di anomalia, contattare il servizio assistenza.</p>
F 55	<p>È stata superata la durata massima di funzionamento ed è scattato il dispositivo di disinserimento di sicurezza.</p> <p>■ Per usare nuovamente l'apparecchio, basta spegnerlo e accenderlo di nuovo.</p>

Anomalia	Causa e intervento
F 196	<p>Si è verificata un'anomalia.</p> <ul style="list-style-type: none">■ Spegnere e accendere di nuovo l'apparecchio. <p>Il filtro sul fondo del vano non è correttamente in sede.</p> <ul style="list-style-type: none">■ Spegnere l'apparecchio, sistemare correttamente il filtro in sede, <div data-bbox="505 483 589 584" data-label="Image"></div> <p>accendere nuovamente l'apparecchio.</p> <p>Se l'indicazione di anomalia riappare dopo avere eliminato la causa, contattare il servizio assistenza.</p>
F .. Altre indicazioni di anomalia	<p>Guasto tecnico.</p> <ul style="list-style-type: none">■ Spegnere l'apparecchio e contattare il servizio assistenza Miele.

Cosa fare se ...?

Aprire manualmente il pannello

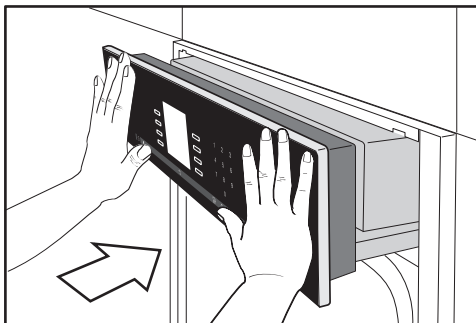
- Aprire con precauzione lo sportello.



- Afferrare il pannello in alto e in basso.
- Estrarre prima il pannello tirandolo in avanti.
- Spostare con precauzione il pannello verso l'alto.

Chiudere manualmente il pannello

- Afferrare il pannello in alto e in basso.



- Spostare con precauzione il pannello verso il basso.
- Spostare il pannello all'indietro.

Miele offre un ricco assortimento di accessori e prodotti specifici per le pulizie e la manutenzione, realizzati espressamente per gli elettrodomestici Miele.

Tutti i prodotti si possono ordinare comodamente per Internet alla pagina Miele:



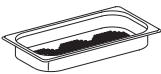
È pure possibile acquistare questi prodotti presso il servizio assistenza Miele o presso il concessionario Miele.

Recipienti di cottura

Sono a disposizione numerosi recipienti di cottura in diverse dimensioni, con o senza fori.

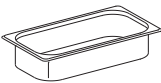
I recipienti larghi **325 mm** non si possono inserire direttamente nelle griglie laterali di supporto. Si dovrà quindi metterli sulla griglia supplementare di appoggio.

DGGL 1



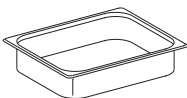
recipiente con fori
capienza 1,5 l / capienza utile 0,9 l
325x175x40 mm (LxPxA)

DGG 2



recipiente senza fori
capienza 2,5 l / capienza utile 2,0 l
325x175x65 mm (LxPxA)

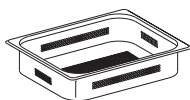
DGG 3



recipiente senza fori
capienza 4,0 l / capienza utile 3,1 l
325x265x65 mm (LxPxA)

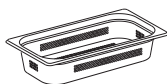
Accessori acquistabili

DGGL 4



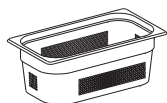
recipiente con fori
capienza 4,0 l / capienza utile 3,1 l
325x265x65 mm (LxPxA)

DGGL 5



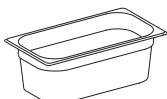
recipiente con fori
capienza 2,5 l / capienza utile 2,0 l
325x175x65 mm (LxPxA)

DGGL 6



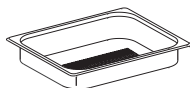
recipiente con fori
capienza 4,0 l / capienza utile 2,8 l
325x175x100 mm (LxPxA)

DGG 7



recipiente senza fori
capienza 4,0 l / capienza utile 2,8 l
325x175x100 mm (LxPxA)

DGGL 8



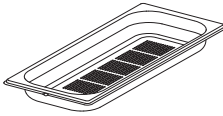
recipiente con fori
capienza 2,0 l / capienza utile 1,7 l
325x265x40 mm (LxPxA)

DGGL 12



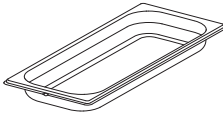
recipiente con fori (in dotazione)
capienza 5,4 l / capienza utile 3,3 l
450x390x40 mm (LxPxA)

DGGL 20



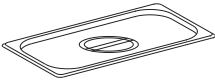
recipiente con fori (in dotazione)
capienza 2,4 l / capienza utile 1,8 l
450x190x40 mm (LxPxA)

DGG 20



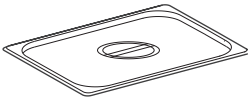
recipiente senza fori (in dotazione)
capienza 2,4 l / capienza utile 1,8 l
450x190x40 mm (LxPxA)

DGD 1/3



coperchio per recipienti 325x175 mm

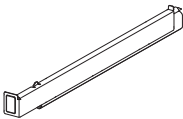
DGD 1/2



coperchio per recipienti 325x265 mm

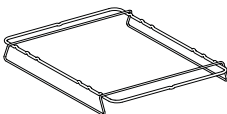
Varie

Guide completamente estraibili FlexiClip



I binari estraibili FlexiClip si possono installare su ogni ripiano di cottura ed estrarre completamente dal vano del forno.

Griglia di supporto



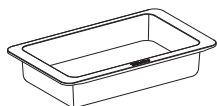
Per sistemarvi i recipienti di cottura larghi 325 mm
- da inserire tra le aste di un ripiano delle griglie di supporto -

Accessori acquistabili

Casseruola "gourmet"

In getto di alluminio, superficie antiaderente, con coperchio in acciaio; si può inserire direttamente sulle griglie di supporto. Indicata anche per la zona casseruole dei piani di cottura. Non indicata per piani di cottura ad induzione o a gas!

HUB 5000-M



profondità 22 cm, contenuto massimo ca. 5,0 kg

HUB 5000-XL



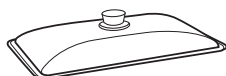
profondità 35 cm, contenuto massimo ca. 8,0 kg
Se provvista di coperchio non si può inserire nell'apparecchio!

Coperchi casseruole gourmet

Coperchi in acciaio inox

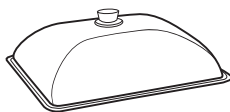
HBD 60-22

per casseruola HUB 5000-M



HBD 60-35

per casseruola HUB 5000-XL



Teglia rotonda



Ideale per cuocere pizze, focacce e torte di pasta lievitata o soffice, tortini, crostate, dessert gratinati, pane, ciabatte oppure per riscaldare surgelati: stuzzichini per l'aperitivo, torte o pizze.

Miele@home

È possibile far installare il sistema Miele@home in un secondo tempo dal servizio assistenza.

Prodotti per le pulizie e la manutenzione

DGCLean 250 ml



prodotto speciale per sporco ostinato del vano cottura, soprattutto dopo aver arrostito

Pastiglie decalcificanti 6 pezzi



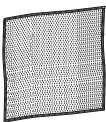
per decalcificare l'apparecchio

Prodotto per pulire vetroceramica e acciaio 250 ml

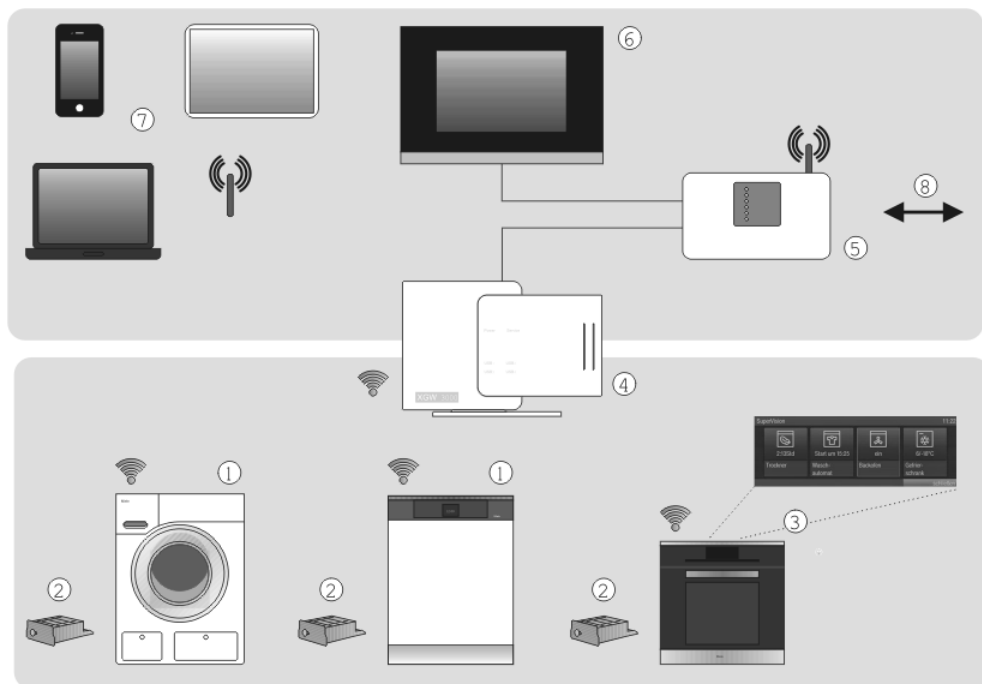


per eliminare aloni colorati dai recipienti di cottura

Straccio in microfibre



per eliminare impronte digitali e macchie superficiali



- ① elettrodomestico adatto a Miele@home
- ② modulo di comunicazione Miele@home XKM3000Z
- ③ elettrodomestico adatto a Miele@home con funzione SuperVision
- ④ Miele@home Gateway XGW3000
- ⑤ router WiFi
- ⑥ collegamento a sistemi di home automation
- ⑦ smartphone, tablet, laptop
- ⑧ collegamento a Internet

Questo elettrodomestico ①/③ è un elettrodomestico comunicante e può essere collegato al sistema Miele@home tramite un modulo di comunicazione acquistabile ② e un eventuale set necessario.

Col sistema Miele@home, gli elettrodomestici comunicanti inviano informazioni e dati sullo stato di funzionamento e sullo svolgimento del programma a un apparecchio visualizzatore ③, ad es. un forno con funzione SuperVision.

Visualizzare i dati, comandare gli elettrodomestici

- Elettrodomestico SuperVision ③
Nel display di alcuni elettrodomestici, dotati di funzione comunicante, è possibile visualizzare lo stato di altri elettrodomestici dotati di funzione comunicante.
- Apparecchi mobili terminali ⑦
Con PC, notebook, tablet o smartphone, nell'area di ricezione WLAN di casa è possibile visualizzare dati sullo stato degli elettrodomestici ed attivare alcuni comandi.
- Collegamenti in rete ⑥
Il sistema Miele@home consente di collegare in rete la casa. Con Miele@home Gateway ④ è possibile integrare gli elettrodomestici comunicanti ad altri sistemi bus di casa.

In Germania, in alternativa al sistema Miele@home Gateway, gli elettrodomestici comunicanti possono essere integrati nella piattaforma QIVICON Smart Home (www.qivicon.de).

SmartStart

Gli elettrodomestici allacciati a Smart Grid si possono attivare automaticamente nelle ore in cui le tariffe elettriche sono più convenienti o quando è a disposizione abbastanza elettricità (ad es. dall'impianto fotovoltaico).

Accessori necessari acquistabili

- Modulo di comunicazione XKM3000Z
- Set per la preparazione alla comunicazione XKV (legato all'elettrodomestico)
- Miele@home Gateway XGW3000

Gli accessori sono corredati di istruzioni per l'installazione e l'uso.

Ulteriori informazioni

Ulteriori informazioni riguardanti Miele@home sono riportate nel sito Internet di Miele e nelle istruzioni d'uso delle singole componenti del sistema Miele@home.

Avvertenze per l'installazione

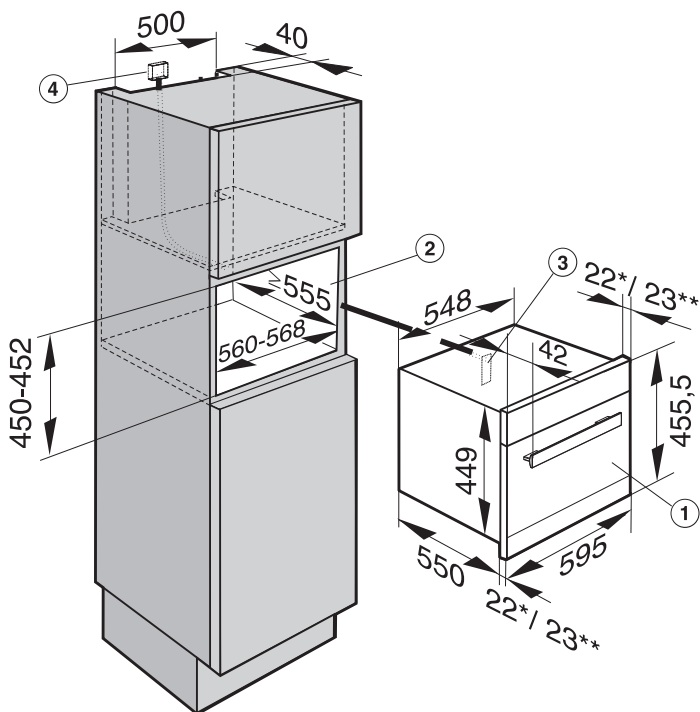
- ▶ Prima di allacciare l'apparecchio, accertarsi che i dati nella targhetta di matricola (voltaggio e frequenza) corrispondano a quelli della rete elettrica.
I dati devono assolutamente corrispondere. Diversamente l'apparecchio può rimanere danneggiato. In caso di dubbio, rivolgersi a un elettricista qualificato.
- ▶ Osservare che a installazione ultimata la presa sia accessibile.
- ▶ L'apparecchio non deve venire installato e usato in luoghi non fissi (ad es. imbarcazioni).
- ▶ L'apparecchio deve essere installato in modo da vedere il contenuto del recipiente di cottura sul ripiano più in alto. Solo in tal modo si eviterà di ustionarsi a causa dei cibi caldi e dell'acqua che potrebbero traboccare.
- ▶ Tutti i lavori di incasso e di installazione devono venire effettuati da persone qualificate, in osservanza alle disposizioni vigenti riguardanti la sicurezza dell'impianto.

Tutte le misure sono indicate in mm.

Dimensioni apparecchi e vano incasso

DGC 6600

Incasso in un armadio a colonna



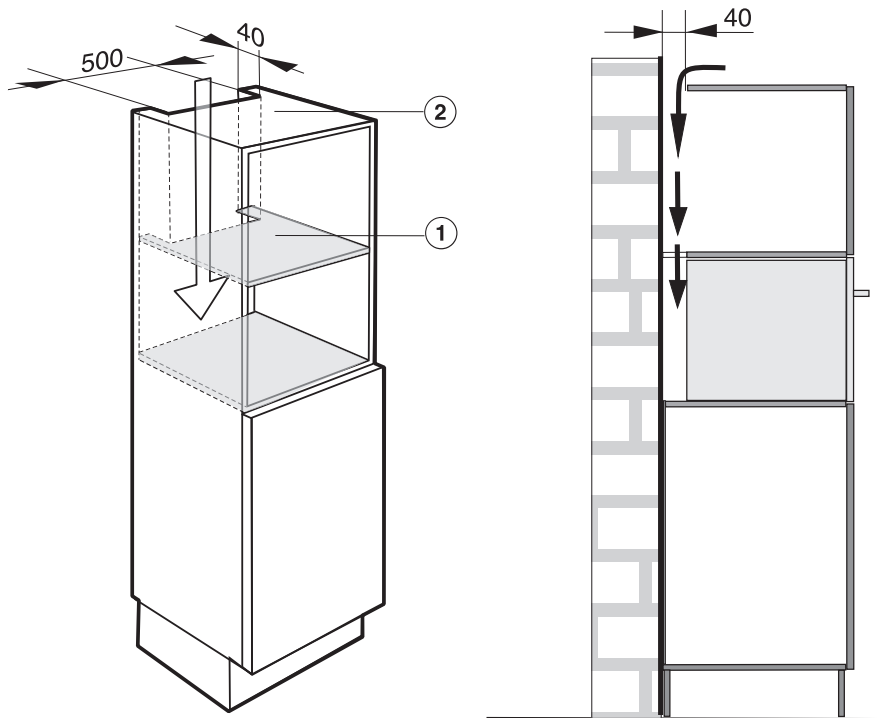
- ① forno combi a vapore
- ② vano incasso
- ③ passaggio cavo di collegamento forno
- ④ punto consigliato per il collegamento elettrico
- ⑤ cavo elettrico

* forni con frontale in vetro

** forni con frontale in acciaio

Dimensioni apparecchi e vano incasso

Aperture per la ventilazione



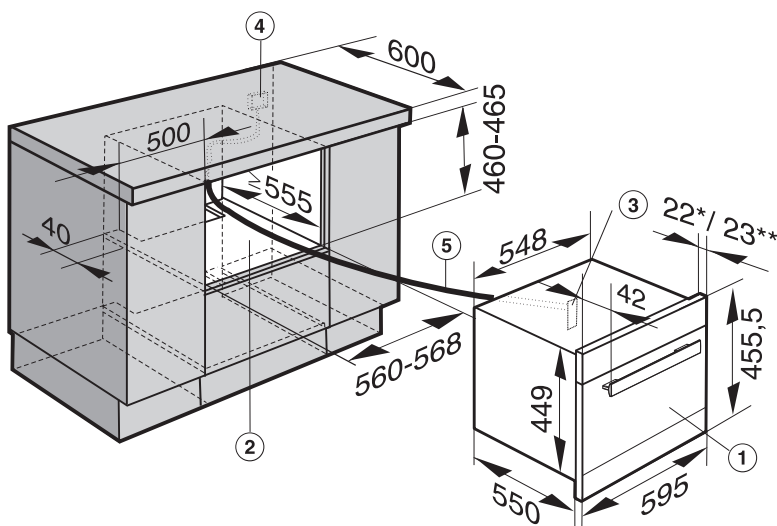
Per garantire la ventilazione dell'apparecchio dovranno essere presenti due aperture di aerazione ognuna di 500x40 mm nel piano intermedio ① sopra il vano di incasso e sulla parte superiore del mobile d'incasso ②.

Dietro il vano d'incasso non deve esserci parete.

Dimensioni apparecchi e vano incasso

Incasso in un mobile della base

Se l'apparecchio viene installato sotto un piano cottura, attenersi alle indicazioni relative all'incasso e all'altezza del piano cottura.



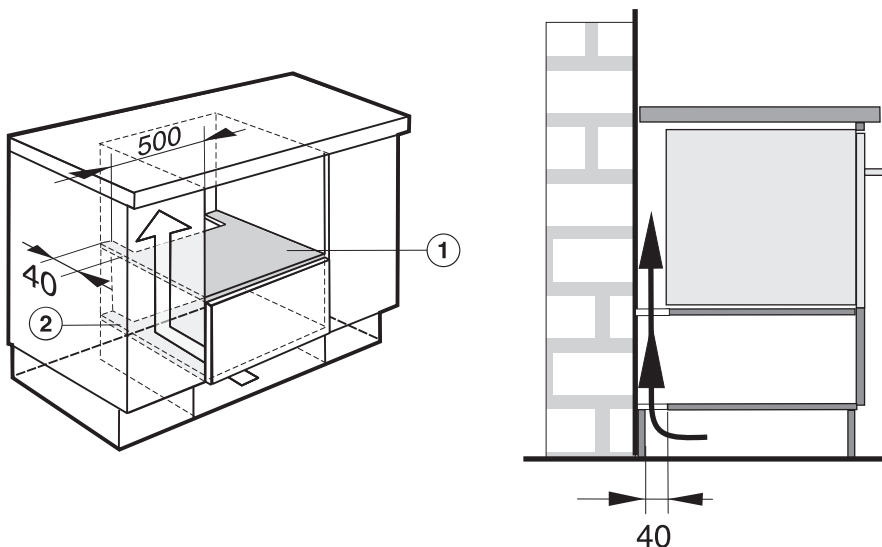
- ① forno combi a vapore
- ② vano incasso
- ③ passaggio cavo di collegamento forno
- ④ punto consigliato per il collegamento elettrico
- ⑤ cavo elettrico

* forni con frontale in vetro

** forni con frontale in acciaio

Dimensioni apparecchi e vano incasso

Aperture per la ventilazione

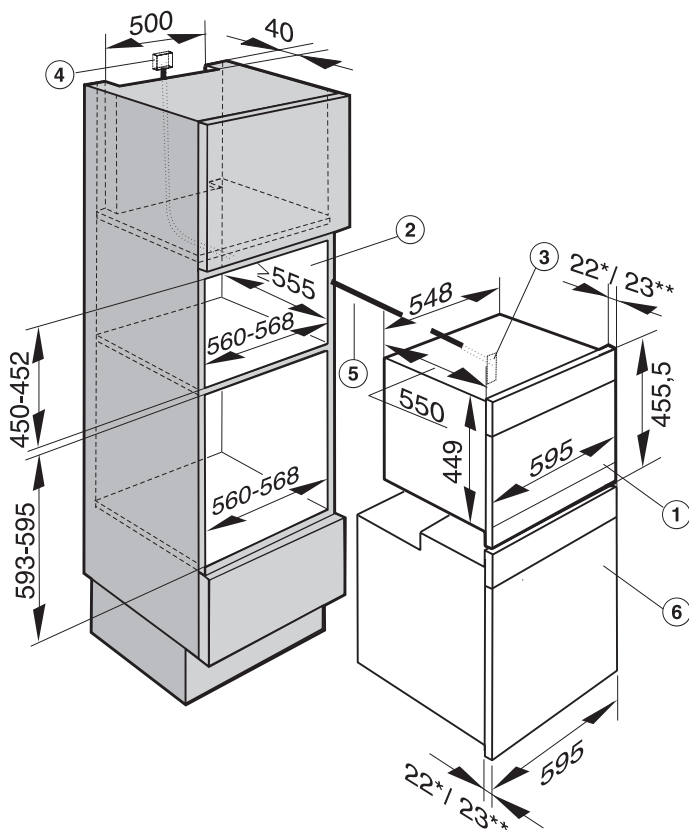


Per garantire la ventilazione dell'apparecchio dovranno essere presenti due aperture di aerazione ognuna di 500x40 mm nella base del vano d'incasso ① e nella base dell'armadio sottostante ②.

Dietro il vano d'incasso non deve esserci parete.

Dimensioni apparecchi e vano incasso

Incasso in combinazione con forno convenzionale



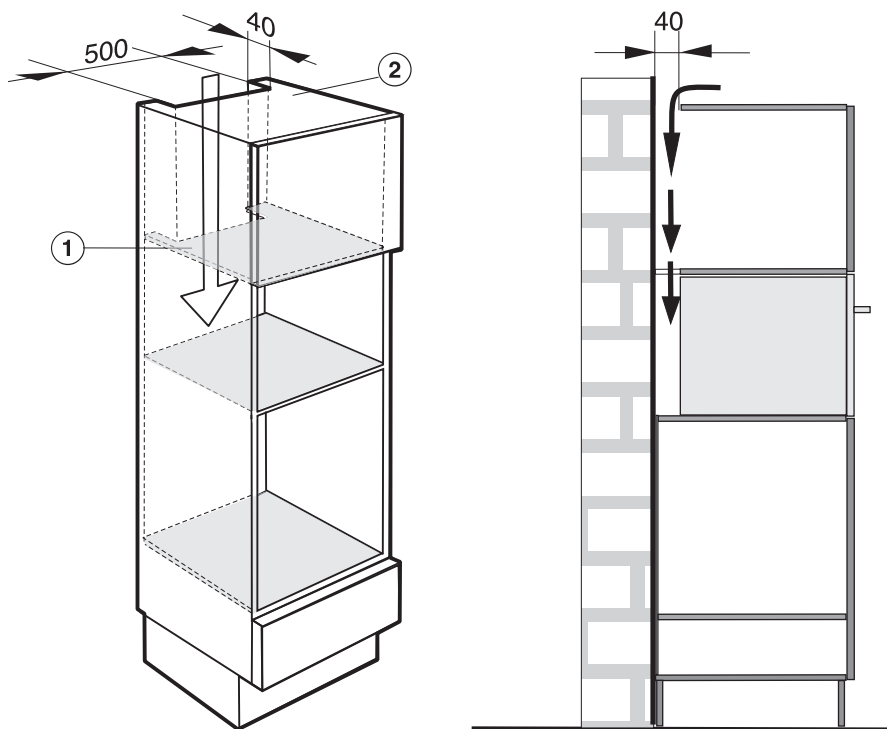
- ① forno combi a vapore
- ② vano incasso
- ③ passaggio cavo di collegamento forno
- ④ punto consigliato per il collegamento elettrico
- ⑤ cavo elettrico
- ⑥ forno

* forni con frontale in vetro

** forni con frontale in acciaio

Dimensioni apparecchi e vano incasso

Aperture per la ventilazione



Per garantire la ventilazione dell'apparecchio dovranno essere presenti due aperture di aerazione ognuna di 500x40 mm nel piano intermedio ① sopra il vano di incasso e sulla parte superiore del mobile d'incasso ②.

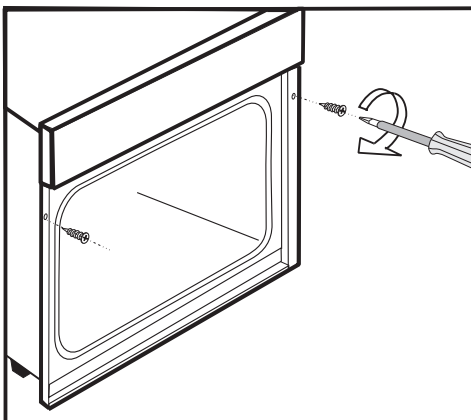
Dietro il vano d'incasso non deve esserci parete.

Apertura di aerazione del forno convenzionale:
consultare le istruzioni per l'installazione del forno.

Dimensioni apparecchi e vano incasso

- Inserire l'apparecchio nel vano d'incasso e posizionarlo.

L'apparecchio deve essere posizionato in piano affinché il serbatoio dell'acqua funzioni perfettamente.
Una divergenza di 2° al massimo non compromette il funzionamento.

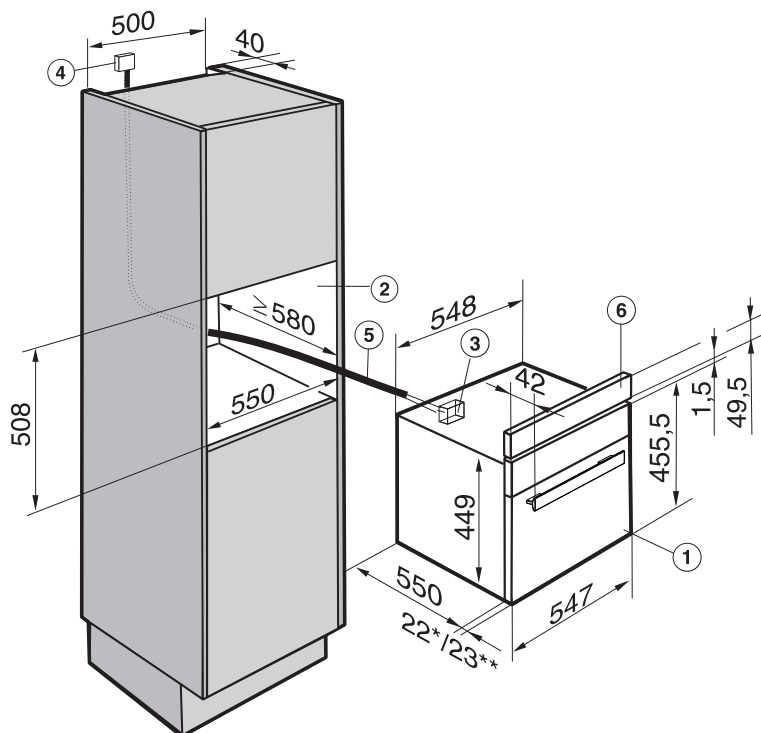


Fissare l'apparecchio con le viti da legno in dotazione 3,5x25 mm a destra e a sinistra alle pareti laterali del mobile d'incasso.

Dimensioni apparecchi e vano incasso

DGC 6600-55

Incasso in un armadio a colonna, pannello compensazione in alto



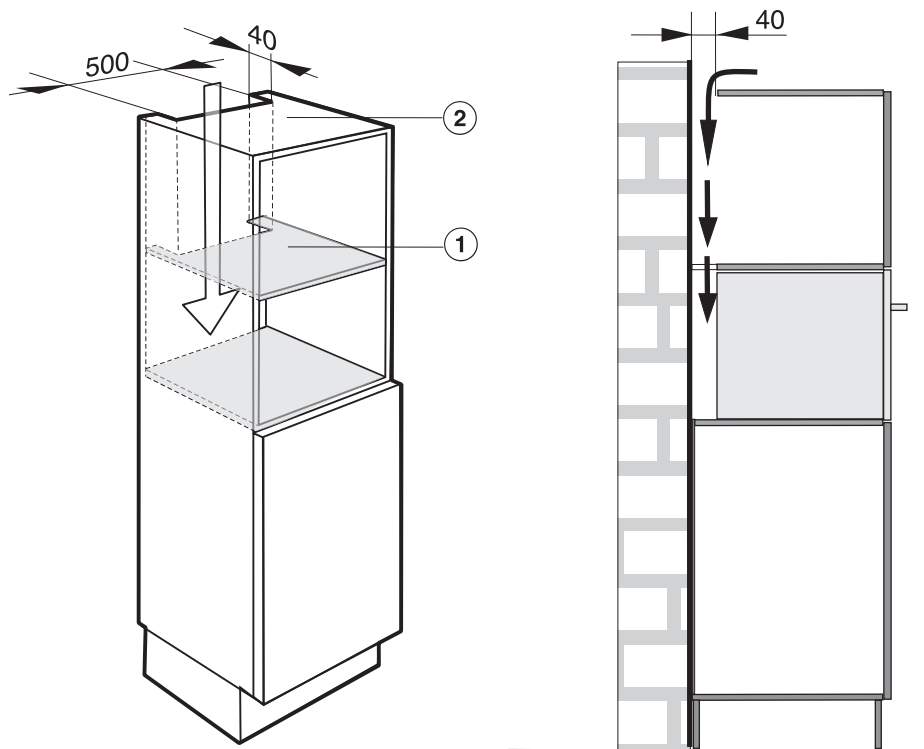
- ① forno combi a vapore
- ② vano incasso
- ③ passaggio cavo di collegamento forno
- ④ punto consigliato per il collegamento elettrico
- ⑤ cavo elettrico
- ⑥ pannello di compensazione

* forni con frontale in vetro

** forni con frontale in acciaio

Dimensioni apparecchi e vano incasso

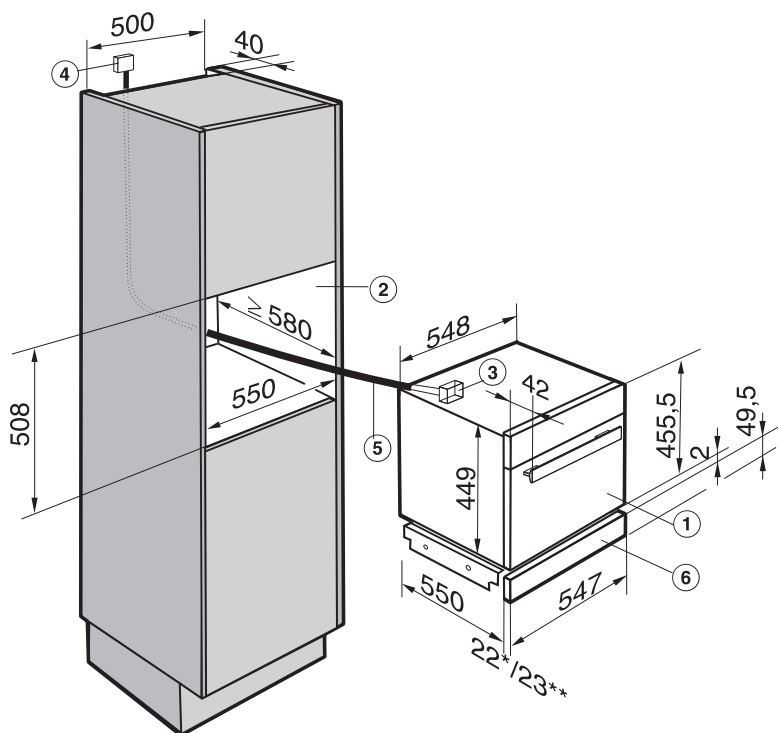
Aperture per la ventilazione



Per garantire la ventilazione dell'apparecchio dovranno essere presenti due aperture di aerazione ognuna di 500x40 mm nel piano intermedio ① sopra il vano di incasso e sulla parte superiore del mobile d'incasso ②.
Dietro il vano d'incasso non deve esserci parete.

Dimensioni apparecchi e vano incasso

Incasso in un armadio a colonna, pannello compensazione in basso



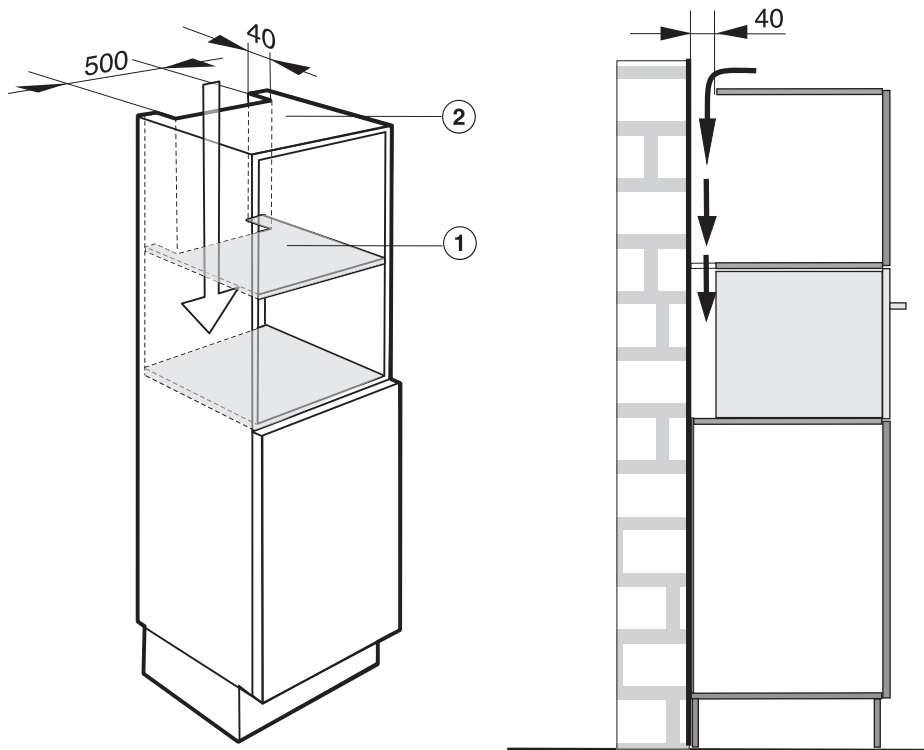
- ① forno combi a vapore
- ② vano incasso
- ③ passaggio cavo di collegamento forno
- ④ punto consigliato per il collegamento elettrico
- ⑤ cavo elettrico
- ⑥ pannello di compensazione

* forni con frontale in vetro

** forni con frontale in acciaio

Dimensioni apparecchi e vano incasso

Aperture per la ventilazione

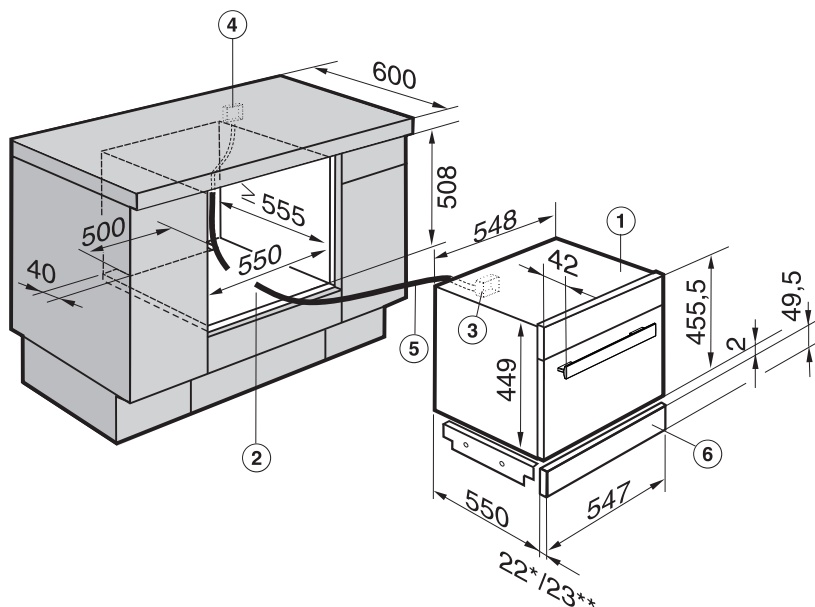


Per garantire la ventilazione dell'apparecchio dovranno essere presenti due aperture di aerazione ognuna di 500x40 mm nel piano intermedio ① sopra il vano di incasso e sulla parte superiore del mobile d'incasso ②.
Dietro il vano d'incasso non deve esserci parete.

Dimensioni apparecchi e vano incasso

Incasso in un mobile della base, pannello compensazione in basso

Se l'apparecchio viene installato sotto un piano cottura, attenersi alle indicazioni relative all'incasso e all'altezza del piano cottura.



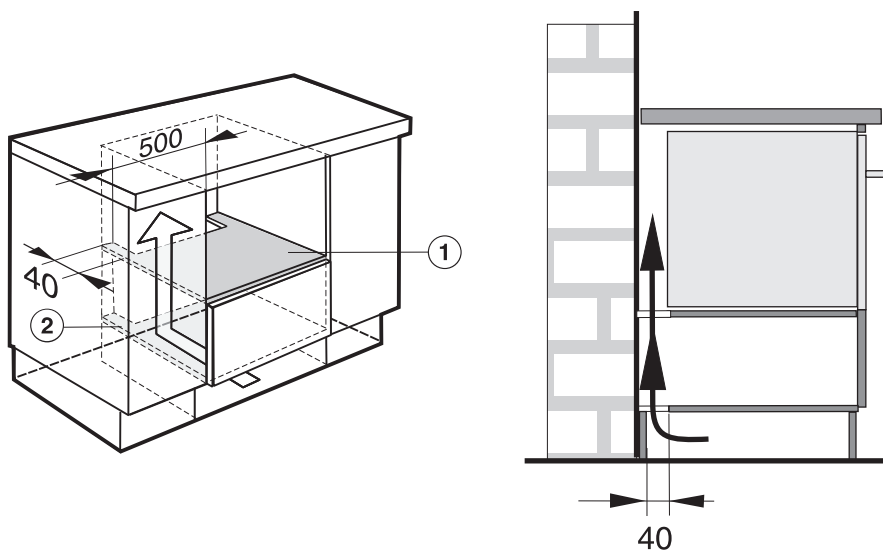
- ① forno combi a vapore
- ② vano incasso
- ③ passaggio cavo di collegamento forno
- ④ punto consigliato per il collegamento elettrico
- ⑤ cavo elettrico
- ⑥ pannello di compensazione

* forni con frontale in vetro

** forni con frontale in acciaio

Dimensioni apparecchi e vano incasso

Aperture per la ventilazione

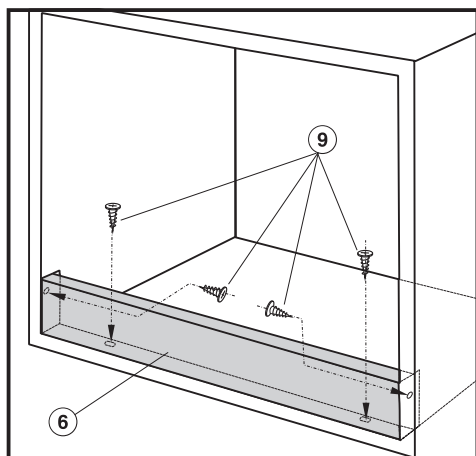


Per garantire la ventilazione dell'apparecchio dovranno essere presenti due aperture di aerazione ognuna di 500x40 mm nella base del vano d'incasso ① e nella base dell'armadio sottostante ②.

Dietro il vano d'incasso non deve esserci parete.

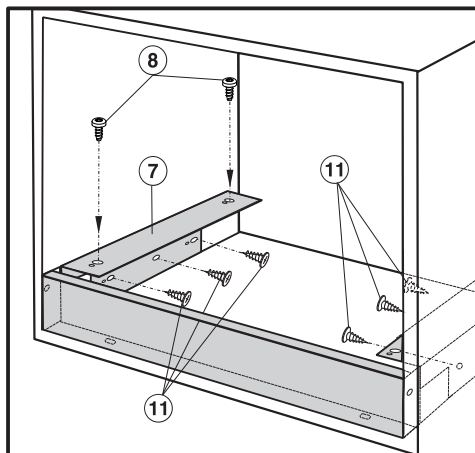
Dimensioni apparecchi e vano incasso

Fissare il pannello di compensazione in basso



- Fissare il pannello di compensazione ⑥ con le viti in dotazione ⑨ (4 pezzi/3,5x12) come evidenziato nell'illustrazione.

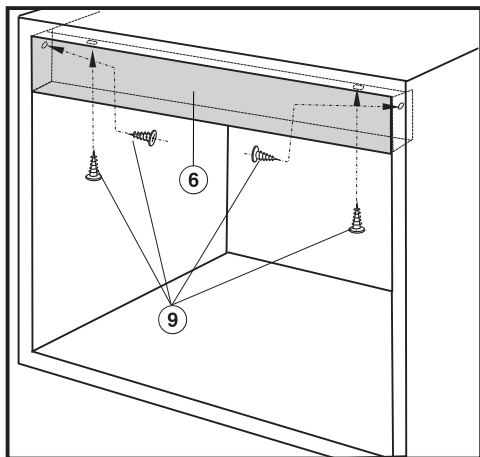
Montare le squadre di supporto



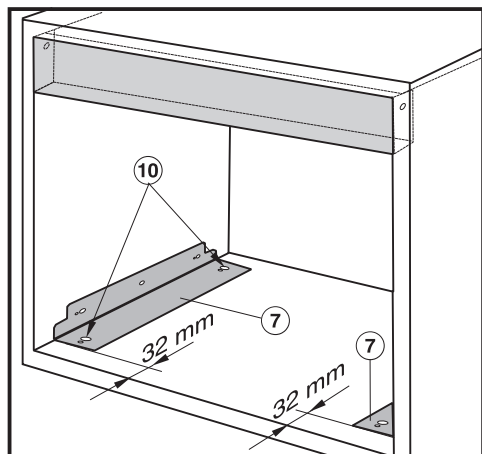
- Tirare le squadre di supporto ⑦ a destra e a sinistra nel mobile d'incasso dell'apparecchio fino al pannello di compensazione e fissare le squadre di supporto ⑪, v. illustrazione.
- Avvitare le viti in dotazione ⑧ (4xM4) su entrambi i lati nell'ultimo e nel secondo buco da davanti nelle squadre di supporto ⑦.

Dimensioni apparecchi e vano incasso

Fissare il pannello di compensazione in alto



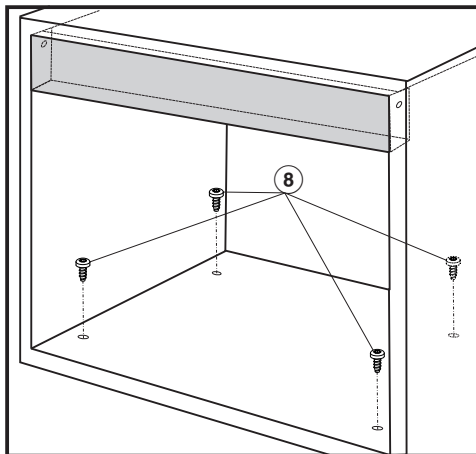
- Fissare il pannello di compensazione ⑥ con le viti in dotazione ⑨ (4 pezzi/3,5x12) come evidenziato nell'illustrazione.



- Posizionare le squadre di supporto ⑦ a sinistra e a destra nel mobile d'incasso dell'apparecchio. Rispettare la distanza di 32 mm.

- Fare una perforazione del diametro di 3,3 mm sul lato destro e sul lato sinistro. Utilizzare il secondo e l'ultimo buco da davanti ⑩.

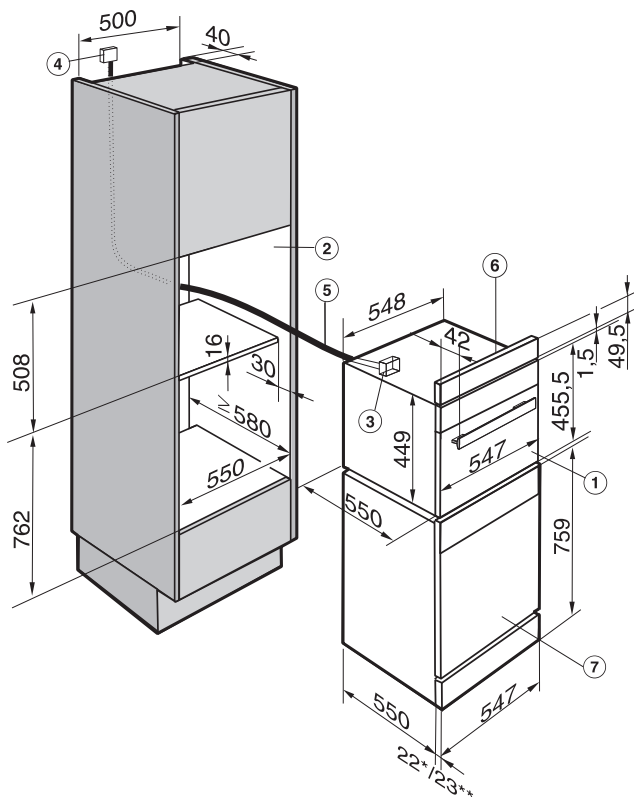
- Mettere da parte le squadre di supporto.



- Avvitare le viti in dotazione ⑧ (4xM4) su entrambi i lati nei buchi preforati.

Dimensioni apparecchi e vano incasso

Incasso con piano intermedio in combinazione con forno convenzionale, pannello compensazione in alto



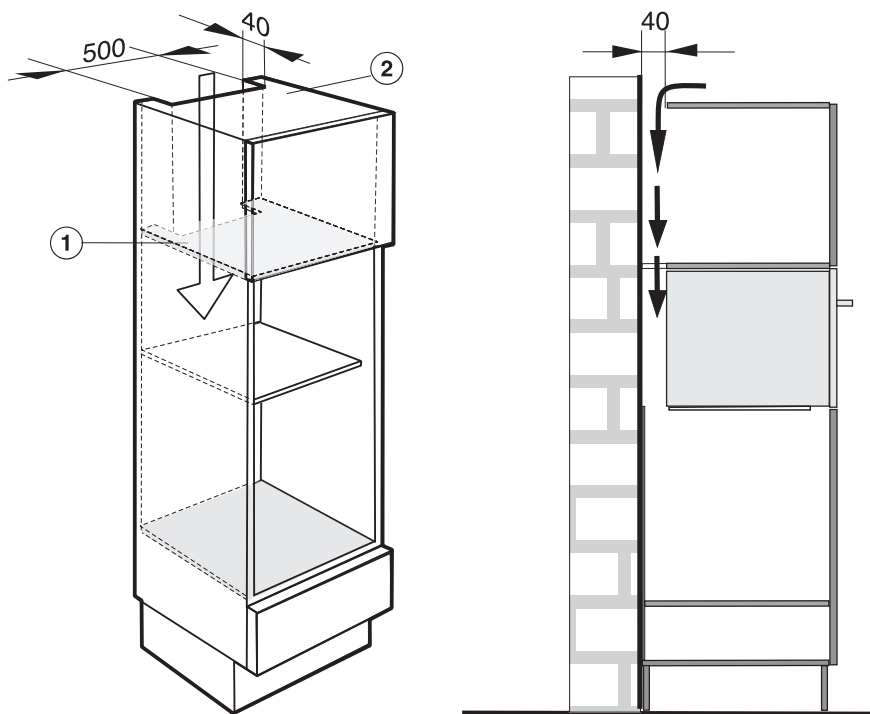
- ① forno combi a vapore
- ② vano incasso
- ③ passaggio cavo di collegamento forno
- ④ punto consigliato per il collegamento elettrico
- ⑤ cavo elettrico
- ⑥ pannello compensazione
- ⑦ forno

* forni con frontale in vetro

** forni con frontale in acciaio

Dimensioni apparecchi e vano incasso

Aperture per la ventilazione



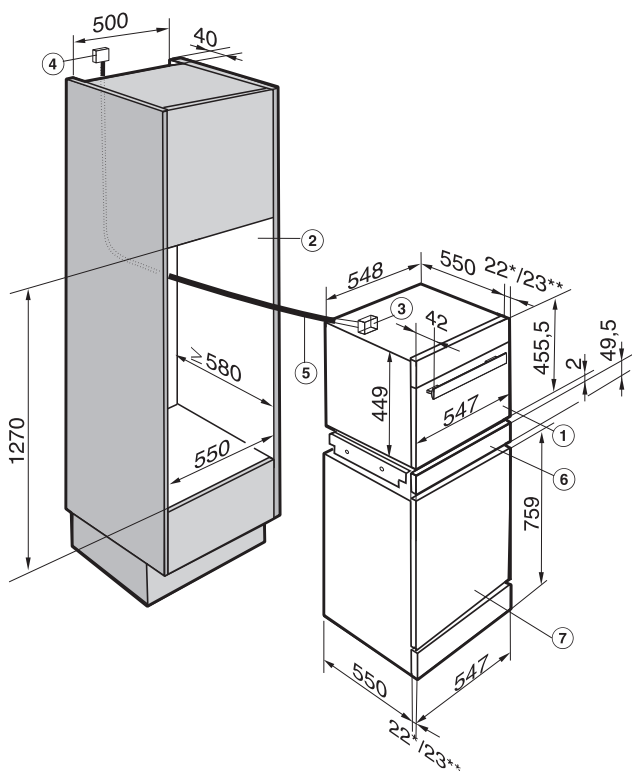
Per garantire la ventilazione dell'apparecchio dovranno essere presenti due aperture di aerazione ognuna di 500x40 mm nel piano intermedio ① sopra il vano di incasso e sulla parte superiore del mobile d'incasso ②.

Dietro il vano d'incasso non deve esserci parete.

Apertura di aerazione del forno convenzionale:
consultare le istruzioni per l'installazione del forno.

Dimensioni apparecchi e vano incasso

Incasso in vano continuo in combinazione con forno convenzionale, pannello compensazione in basso



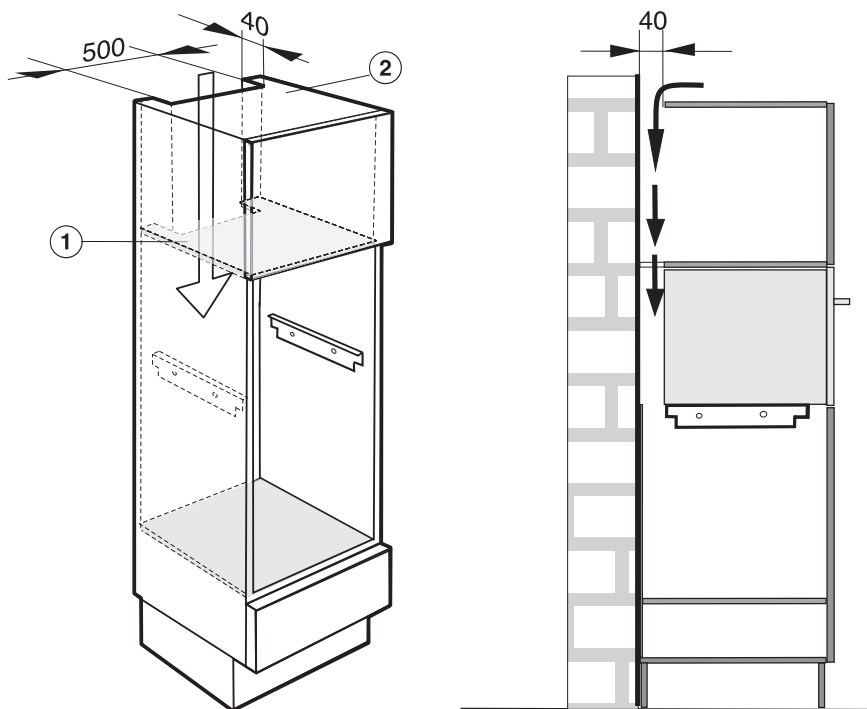
- ① forno combi a vapore
- ② vano incasso
- ③ passaggio cavo di collegamento forno
- ④ punto consigliato per il collegamento elettrico
- ⑤ cavo elettrico
- ⑥ pannello di compensazione
- ⑦ forno

* forni con frontale in vetro

** forni con frontale in acciaio

Dimensioni apparecchi e vano incasso

Aperture per la ventilazione



Per garantire la ventilazione dell'apparecchio dovranno essere presenti due aperture di aerazione ognuna di 500x40 mm nel piano intermedio ① sopra il vano di incasso e sulla parte superiore del mobile d'incasso ②.

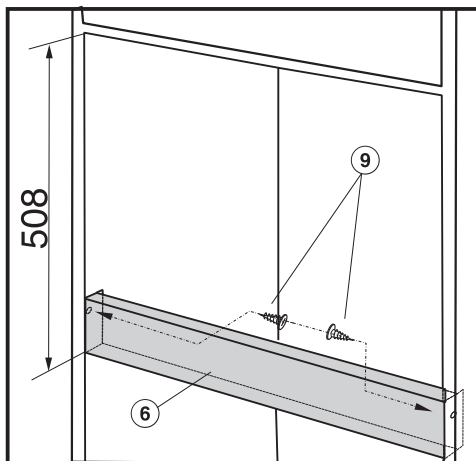
Dietro il vano d'incasso non deve esserci parete.

Apertura di aerazione del forno convenzionale:
consultare le istruzioni per l'installazione del forno.

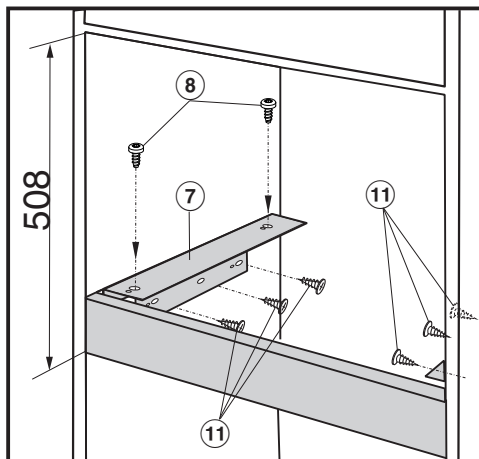
Dimensioni apparecchi e vano incasso

Sistemare il pannello di compensazione e montare le squadre di supporto

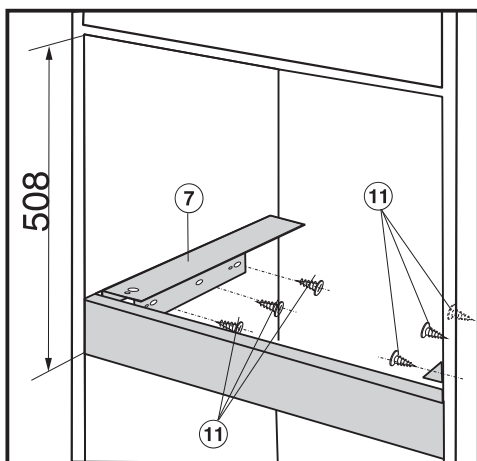
squadre di supporto ⑪, v. illustrazione.



- Fissare il pannello di compensazione ⑥ con le viti in dotazione ⑨ (2 pezzi/3,5x12) come evidenziato nell'illustrazione.



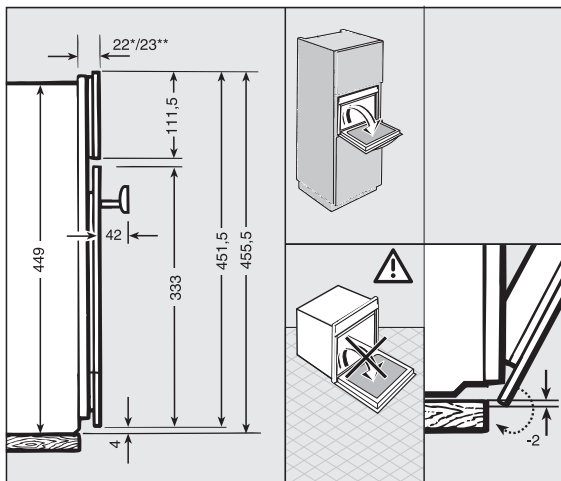
- Avvitare le viti in dotazione ⑧ (4xM4) su entrambi i lati nei buchi preforati.



- Tirare le squadre di supporto ⑦ a destra e a sinistra nel mobile d'incasso dell'apparecchio fino al pannello di compensazione e fissare le

Dimensioni apparecchi e vano incasso

Dimensioni dettagliate parte frontale forno a vapore

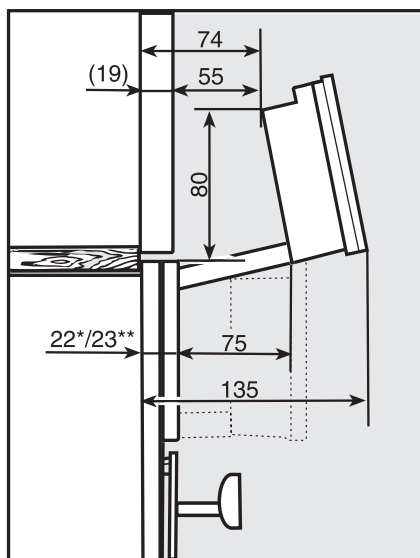


* apparecchi con frontale in vetro

** apparecchi con frontale in metallo

Dimensioni apparecchi e vano incasso

Superficie di apertura pannello frontale



La superficie di apertura del pannello frontale deve rimanere libera (ad es. da maniglie), per evitare che l'apertura e la chiusura vengano ostacolate.

Incassare l'apparecchio

- Sistemare l'apparecchio nel vano d'incasso finché s'incasta tra i punti di fissaggio.

Si consiglia di effettuare il collegamento alla rete elettrica con presa. In questo modo viene facilitato il servizio assistenza. A installazione ultimata, la presa deve essere facilmente accessibile.

Se si toglie la spina dal cavo di collegamento, o se il cavo elettrico è privo di spina, il forno a vapore dovrà venire collegato alla rete elettrica da un elettricista qualificato.

Se, a installazione ultimata, la presa non fosse più accessibile o è previsto un collegamento elettrico fisso, si dovrà installare un interruttore onnipolare. L'apertura tra i contatti dovrà essere di almeno 3 mm, ad esempio: interruttori automatici, fusibili e protezione.

I dati per il collegamento elettrico sono riportati nella **targhetta di matricola** e devono assolutamente corrispondere a quelli della rete di alimentazione.

Miele declina tutte le responsabilità per danni e infortuni diretti o indiretti derivanti da operazioni di installazione o lavori di manutenzione o riparazioni errati.

La casa produttrice, inoltre, non si assume alcuna responsabilità per danni e infortuni (folgorazioni!) derivanti dalla mancanza di un conduttore di messa a terra o se tale dispositivo di sicurezza è difettoso.

La protezione contro eventuali contatti con parti isolate deve essere garantita a installazione ultimata!

Sostituzione cavo di collegamento

Se il cavo di collegamento deve venire sostituito usare solo il cavo speciale tipo H 05 VV-F (isolato in PVC), disponibile presso la casa produttrice o il servizio assistenza.

Il cavo dovrà venire sostituito solo dalla casa produttrice, dal servizio assistenza autorizzato o da una ditta elettrica qualificata.

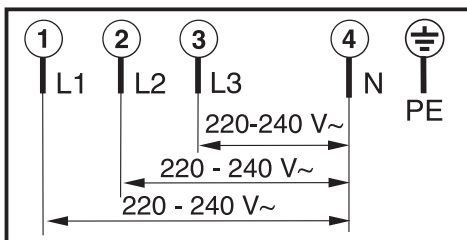
Collegamento elettrico

Assorbimento complessivo

v. targhetta di matricola

Collegamento e protezione

AC 400 V 3N / 50 Hz,
interruttore di massima corrente 10 A,
caratteristica di stacco tipo B o C



Interruttore automatico corrente di guasto

Per maggiore sicurezza si consiglia di interporre tra l'apparecchio e il collegamento un differenziale di sicurezza (salvavita) con soglia di intervento di 30 mA.

Staccare l'apparecchio dalla rete

Se l'apparecchio deve venire staccato dalla rete elettrica, procedere come segue a seconda delle modalità di installazione:

- **fusibili**
svitare e togliere completamente di sede il fusibile, oppure:
- **sicurezze automatiche a vite**
premere il pulsante di controllo (rosso) finché il pulsante centrale (nero) fuoriesce, oppure:
- **sicurezze automatiche incorporate**
(interruttore automatico di linea, minimo tipo B o C!): spostare la levetta da 1 (On) su 0 (Off), oppure:
- **interruttore di sicurezza FI**
(interruttore automatico corrente di guasto), spostare l'interruttore principale da 1 (On) su 0 (Off), oppure azionare il pulsante di controllo.

Dopo aver staccato l'apparecchio, assicurarsi che il collegamento alla rete elettrica non venga ripristinato.

Classe efficienza energetica

In base alla norma EN 50304, per l'apparecchio è stata accertata la classe energetica **A**. Detta valutazione è risultata dai dati accertati con il programma "cottura speciale torte".

Servizio assistenza, targhetta di matricola, garanzia

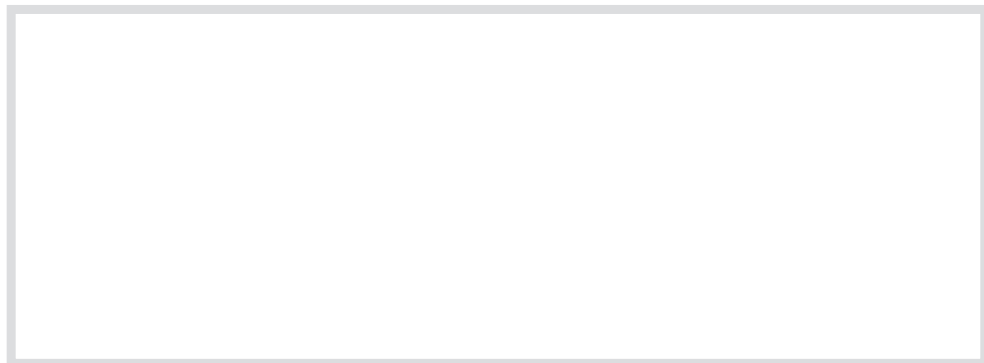
Se i guasti non possono venire eliminati dall'utente, contattare

- il concessionario Miele
- la centrale di assistenza Miele a Spreitenbach:

Telefono 0 800 800 222
Fax 056 417 29 04

Comunicare all'operatore il modello e il numero di matricola dell'apparecchio. I dati sono riportati nella targhetta di matricola allegata.

Si raccomanda di incollare la targhetta di matricola allegata qui sotto nell'apposito spazio. Controllare se la sigla del modello corrisponde a quella riportata nella prima pagina del libretto delle istruzioni.



Durata e condizioni di garanzia

La durata di garanzia è di 2 anni. Per informazioni dettagliate sulla garanzia, telefonare al numero: 0 800 800 222.



Miele AG

Limmatstrasse 4, 8957 Spreitenbach
telefono 056 417 20 00, fax 0 800 555 355
Internet: <http://www.miele.ch>

Miele SA

Sous-Riette 23, 1023 Crissier
telefono 021 637 02 70, fax 0 800 551 727
Internet: <http://www.miele.ch>

Germania

Miele & Cie. KG

Carl-Miele-Straße 29
33332 Gütersloh
telefono +49 5241 89-0, fax +49 5241 89-2090
Internet: <http://www.miele.de>

DGC 6600 / DGC 6600-55



it - CH

M.-Nr. 09 678 980 / 03