

Listino prezzi e listino equipaggiamento.

Stato: novembre 2015



Das Auto.

La Tiguan.

Adesso ne approfittate ancora di più!
✓ Premio innovazione fr. 2'000.-
✓ Premio sulle giacenze fr. 3'000.-



Varianti di motore

^{A)} = I dati su CO₂ e sul consumo di questi veicoli sono attualmente in corso di verifica. I valori elencati corrispondono all'omologazione attualmente valida delle categorie di veicoli. Ci si deve aspettare che questo veicolo presenti in futuro valori medi più alti e sarà rilasciata una nuova etichetta energetica eventualmente con un'altra categoria di efficienza energetica. Questo può anche avere come conseguenza degli effetti sulla quota della tassa cantonale per i veicoli a motore.

Cilindrata	Potenza CV/ kW	Cambio	Trend&Fun	Track&Field	Sport&Style
			CHF ¹⁾	CHF ¹⁾	CHF ¹⁾
Benzina					
1400 TSI® BlueMotion Technology	125 / 92	6 marce manuale	27'700		
1400 TSI® BlueMotion Technology	150 / 110	6 marce manuale	29'800		
Diesel					
2000 TDI® SCR ⁵⁾ BlueMotion Technology	150 / 110	6 marce manuale	32'550		
2000 TDI® SCR ⁵⁾ BlueMotion Technology 4MOTION	150 / 110	6 marce manuale	34'350	34'650	38'700
2000 TDI® SCR ⁵⁾ BlueMotion Technology 4MOTION ^{A)}	150 / 110	DSG a 7 rapporti	36'600	36'900	40'950
2000 TDI® SCR ⁵⁾ BlueMotion Technology 4MOTION ^{A)}	184 / 135	DSG a 7 rapporti			42'400

<i>Emissioni di CO₂</i> ²⁾	<i>Categoria di efficienza energetica</i> ⁴⁾	<i>Consumo normalizzato urbano</i>	<i>Consumo normalizzato extraurbano</i>	<i>Consumo normalizzato combinato</i>	<i>Benzina equivalente</i> ³⁾	<i>Peso a vuoto</i>
... g/km		... l/100 km	... l/100 km	... l/100 km	... l/100 km	kg
149	E	7.8	5.5	6.4		1491 – 1705
149	E	7.8	5.6	6.4		1499 – 1713
130	C	5.8	4.5	5.0	5.6	1597 – 1811
140	C	6.2	4.8	5.3	5.9	1676 – 1925
150 ^{A)}	D ^{A)}	6.6 ^{A)}	5.1 ^{A)}	5.7 ^{A)}	6.4 ^{A)}	1676 – 1925
150 ^{A)}	D ^{A)}	6.7 ^{A)}	5.0 ^{A)}	5.7 ^{A)}	6.4 ^{A)}	1727 – 1941

Si prega di osservare che non tutti

- i dati tecnici
- gli intervalli di servizio
- gli equipaggiamenti

contenuti nel catalogo e nelle istruzioni d'uso corrispondono alle versioni e prescrizioni svizzere. Le versioni omologate per la Svizzera e il loro equipaggiamento sono riportate nel presente listino prezzi. Il consumo normalizzato di carburante è determinato in base al metodo di misurazione 80/1268/CEE, della misurazione dei gas di scarico secondo 715/2007. Tutti i motori indicati appartengono alla classe di emissione Euro 6. Lo stile di guida, le condizioni stradali, il traffico, le condizioni atmosferiche e lo stato del veicolo possono in pratica essere la causa di valori diversi da quelli indicati. Il consumo normalizzato deve quindi servire unicamente a scopi comparativi.

¹⁾ Prezzo consigliato non vincolante. I prezzi si intendono in franchi svizzeri incl. IVA dell'8%. Con riserva di modifica di prezzi e modello e di errori di stampa.

²⁾ Il CO₂ è il principale gas a effetto serra responsabile del riscaldamento terrestre; le emissioni medie di CO₂ di tutti i tipi di veicoli offerti (*di tutti i marchi*) sono di 139 g/km.

³⁾ Affinché i consumi energetici delle diverse forme di motore (*benzina, diesel, gas, corrente elettrica ecc.*) siano comparabili, sono indicati anche come cosiddetti equivalenti benzina (*unità di misura per l'energia*).

⁴⁾ Calcolo della categoria di efficienza energetica secondo l'appendice dell'OEn valido dal 1.8.2015 fino al 31.12.2016.

⁵⁾ La «Selective Catalytic Reduction (SCR)» comprende un additivo «AdBlue» supplementare che deve essere aggiunto da voi o dal vostro partner Volkswagen dopo un determinato periodo. «AdBlue» assicura una riduzione delle emissioni, in particolare degli ossidi di azoto.

La Tiguan. I prezzi e gli highlight nelle varianti di equipaggiamento



Trend&Fun da CHF 27'700.-

- Funzione Auto-Hold incl. assistente alla partenza in salita
- Barre sul tetto color nero
- Sistema di airbag per la testa per i passeggeri anteriori e posteriori, incl. airbag laterali anteriori
- Cerchi in lega leggera «Portland» 6½ J x 16
- Supporti lombari anteriori
- Strumento multifunzionale «Plus»
- Volante multifunzionale in pelle
- Sistema di radio «Composition Colour» incl. lettore CD e funzione di riproduzione MP3
- Rivestimenti dei sedili in tessuto piatto, motivo «Pakata»
- Paraurti nel colore della carrozzeria, parti inferiori dei paraurti e sottoporta neri
- Tappetini in tessuto



Track&Field da CHF 34'650.-

- Funzione Auto-Hold incl. assistente alla partenza in salita
- Barre sul tetto color nero
- Bussola nello strumento multifunzionale
- Cerchi in lega leggera «Portland» 6½ J x 16
- Volante multifunzionale in pelle
- Programma di guida offroad
- Paraurti offroad con angolo di uscita maggiore
- Rivestimenti dei sedili in tessuto piatto, motivo «Pakata»
- Tappetini in tessuto
- Protezione sottoscocca



Sport&Style da CHF 38'700.-

- Barre sul tetto color argento anodizzato
- Impianto di regolazione della velocità
- Climatizzatore «Climatronic» con regolazione della temperatura a 2 zone
- Cerchi in lega leggera «Philadelphia» 7 J x 17
- Strumento multifunzionale «Premium»
- ParkPilot posteriori
- Sistema di radio «Composition Media» incl. predisposizione per telefono (Bluetooth), interfaccia USB
- Vetri laterali posteriori e lunotto oscurati; assorbimento di luce fino al 65%
- Rivestimenti dei sedili in tessuto piatto (*fasce centrali dei sedili in alcantara*), motivo «Milan»
- Pacchetto invernale

Solo se un'auto rende le innovazioni accessibili a tutti è «Das Auto.»



La regolazione adattiva dell'assetto «DCC – Dynamic Chassis Control»

- Può impostare l'assetto in posizione normale, sportiva o confortevole
- Adatta automaticamente le sospensioni regolabili elettricamente, proprio come il servosterzo elettromeccanico
- Reagisce alle diverse situazioni di guida, prende in considerazione i processi di frenata, sterzata e accelerazione

Prezzi e altri dati alla pagina 14



L'assistenza di frenaggio in discesa

- Assicura delle discese sicure e controllate lungo i pendii in viaggi fuori strada
- Regola il regime ed esercita eventuali interventi di frenata in base alla situazione
- Mantiene costante la velocità del veicolo a passo d'uomo alleviando il conducente

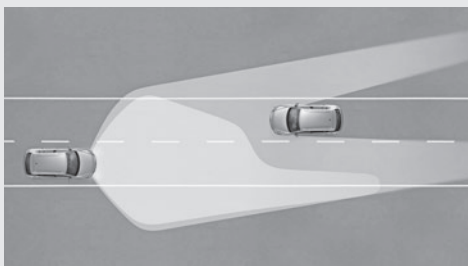
Componente di serie per Track&Field



L'assistente per la partenza in salita

- In salita evita lo scivolamento all'indietro del veicolo
- Regola la coppia di partenza e frena quando la situazione lo richiede
- Impedisce in modo efficace eventuali ingolfamenti del motore offrendo al conducente una comoda guida sui percorsi fuori strada

Componente di serie



La regolazione delle luci abbaglianti «Dynamic Light Assist»

- L'ottimale illuminazione della strada assicura un comfort e una sicurezza maggiori nel traffico
- Consente di guidare sempre con fari abbaglianti senza accecare il traffico che procede in senso contrario grazie alle luci parzialmente abbaglianti (*funzione di schermatura*)
- Riceve le informazioni sugli altri utenti della strada e sull'illuminazione della strada da una telecamera presente nello specchietto retrovisore interno
- Al buio e a partire da una velocità di 60 km/h, il sistema accende e spegne automaticamente gli abbaglianti

Prezzi e altri dati alla pagina 13



Il bloccaggio elettronico del differenziale «XDS»

- Tramite il sistema idraulico del programma elettronico di stabilità (*ESP*), fornisce pressione alla ruota interna alla curva per impedirle di girare a vuoto
- Migliora la trazione e riduce la tendenza alla sottosterzata; il comportamento in curva diventa ancora più sportivo, veloce e preciso

Prezzi e altri dati alla pagina 13



Il sistema di rilevamento della stanchezza

- Raccomanda al conducente tramite segnale ottico e acustico di fare una pausa quando necessario
- Riconosce deviazioni dal comportamento di guida normale (*per es. sterzate*) a partire da una velocità di 65 km/h

Componente di serie per Sport&Style

Equipaggiamenti di serie

Esterni

	<i>Trend&Fun</i>	<i>Track&Field</i>	<i>Sport&Style</i>
• 4 cerchi in lega leggera «Portland» 6½ J x 16, pneumatici 215/65 R16	●	●	
• 4 cerchi in lega leggera «Philadelphia» 7 J x 17, pneumatici 235/55 R17			●
• Involucri degli specchietti retrovisori esterni e maniglie delle porte nel colore della carrozzeria	●	●	●
• Lampeggiatori laterali integrati negli specchietti esterni	●	●	●
• Listelli cromati ai vetri laterali			●
• Barre sul tetto color nero	●	●	
• Barre sul tetto color argento anodizzato			●
• Fari principali alogeni e lampeggiatori sotto un'unica carenatura in vetro trasparente	●	●	●
• Carrozzeria zincata	●	●	●
• Cornice della calandra e lamelle cromate	●	●	●
• Paraurti offroad con angolo di uscita maggiore		●	
• Vetri laterali posteriori e lunotto oscurati; assorbimento di luce fino al 65 %			●
• Listelli di protezione laterali nel colore della carrozzeria	●	●	
• Listelli di protezione laterali cromati			●
• Paraurti nel colore della carrozzeria, parti inferiori dei paraurti e sottoporta neri	●	●	●
• Protezione sottoscocca		●	
• Vetri atermici	●	●	●

● = di serie

Per ulteriori dettagli sugli equipaggiamenti supplementari si vedano le pagine 9 - 22

Equipaggiamenti di serie

Interni

	Trend&Fun	Track&Field	Sport&Style
• 2 portabicchieri anteriori e 1 posteriore	•	•	•
• Presa da 12 volt anteriori	•	•	•
• Vano portaoggetti nel cielo e sul cruscotto	•		•
• Vano portaoggetti con coperchio nel cielo		•	
• Vani portaoggetti in tutte le porte (<i>anteriori con supporto per bottiglie da 1,5 l</i>)	•	•	•
• Pacchetto ambiente (<i>illuminazione ambiente, specchietti di cortesia illuminati, luce interna anteriore e posteriore, tasto interno per l'apertura delle porte illuminato</i>)			•
• Schienale del sedile del passeggero anteriore ribaltabile			•
• Copertura per il bagagliaio	•	•	•
• Rivestimento del bagagliaio con funzione portaoggetti a destra e sinistra	•	•	•
• Cassetto portaoggetti chiudibile a chiave e illuminato	•	•	•
• Tavolini ribaltabili dietro gli schienali dei sedili anteriori			•
• Pacchetto pelle piccolo (<i>volante a 3 razze e pomello della leva del cambio in pelle</i>)	•	•	•
• Supporti lombari anteriori	•	•	•
• Bracciolo centrale anteriore	•	•	•
• Volante multifunzionale in pelle (<i>3 razze</i>) con decorazione in alluminio, possibilità di comando per indicatore multifunzionale, radio, telefono, per DSG incl. bilancieri	•	•	•
• Panca posteriore asimmetrica, divisibile, ribaltabile e spostabile longitudinalmente con regolazione dell'inclinazione dello schienale e bracciolo centrale (<i>utilizzabile come tavolino</i>)	•	•	•
• Cassetto sotto i sedili anteriori			•
• Rivestimenti dei sedili in tessuto piatto, motivo «Pakata»	•	•	
• Rivestimenti dei sedili in tessuto piatto (<i>fasce centrali dei sedili in alcantara</i>), motivo «Milan»			•
• Sedili sportivi anteriori			•
• Ganci per borse nel bagagliaio		•	•
• Tappetini in tessuto anteriori e posteriori	•	•	•
• Listelli decorativi alle porte in «argento metallizzato»			•
• Sedili anteriori regolabili in altezza	•	•	•

• = di serie

Per ulteriori dettagli sugli equipaggiamenti supplementari si vedano le pagine 9 - 22

Equipaggiamenti di serie

Sicurezza

	Trend&Fun	Track&Field	Sport&Style
• 3 poggiatesta posteriori, abbassabili	●	●	●
• 6 occhielli di fissaggio nel bagagliaio	●	●	●
• Airbag per conducente e passeggero anteriore, airbag disattivabile sul lato del passeggero	●	●	●
• Cinture di sicurezza automatiche a tre punti posteriori	●	●	●
• Cinture di sicurezza automatiche a tre punti anteriori con regolazione in altezza e pretensionatori	●	●	●
• Programma elettronico di stabilità con assistente alla frenata, ASR, EDS, MSR e stabilizzazione del rimorchio	●	●	●
• Funzione ruota libera <i>(solo per 150 CV TDI® BlueMotion Technology 4MOTION con DSG)</i>	●	●	●
• Ancoraggio ISOFIX <i>(predisposizione per il fissaggio di 2 seggiolini per bambini sui posti esterni della panca posteriore)</i>	●	●	●
• Sistema di airbag per la testa per i passeggeri anteriori e posteriori, incl. airbag laterali anteriori	●	●	●
• Sistema di rilevamento della stanchezza			●
• Fari fendinebbia incl. luce di svolta	●	●	●
• Indicatore di controllo della pressione dei pneumatici	●	●	●
• Catarifrangenti in tutte le porte	●	●	●
• Luci diurne	●	●	●
• Dispositivo automatico per lampeggiatori d'emergenza in caso di frenata completa	●	●	●
• Triangolo d'emergenza	●	●	●

● = di serie

Per ulteriori dettagli sugli equipaggiamenti supplementari si vedano le pagine 9 - 22

Equipaggiamenti di serie

Funzioni

	Trend&Fun	Track&Field	Sport&Style
• Presa da 12 volt nel bagagliaio	•	•	•
• 2 luci di lettura anteriori	•	•	•
• Specchietti retrovisori esterni regolabili e riscaldabili elettricamente, asferico sul lato del conducente	•	•	•
• Funzione Auto-Hold incl. assistente alla partenza in salita	•	•	•
• Alzacristalli anteriori e posteriori elettrici	•	•	•
• Commutazione automatica delle luci di guida, con luci diurne, funzioni «Coming-Home» e «Leaving-Home»			•
• Illuminazione del bagagliaio	•	•	•
• Impianto di regolazione della velocità			•
• Tergilunotto posteriore con circuito intervallato	•	•	•
• Luce interna anteriore e posteriore con spegnimento ritardato e interruttori a contatto in tutte le porte	•	•	•
• Illuminazione bianca degli strumenti, regolabile, design notturno rosso per gli interruttori	•	•	•
• Climatizzatore «Climatic» <i>(esiste la possibilità che il climatizzatore di serie sia eliminato)</i>	•	•	
• Climatizzatore «Climatronic» con regolazione della temperatura a 2 zone, regolabile separatamente a destra e sinistra			•
• Strumento combinato con tachimetro elettronico, contachilometri totale e parziale, contagiri, indicazione della temperatura esterna e spia di usura dei freni	•	•	•
• Bussola nello strumento multifunzionale		•	
• Spie di controllo e indicazione degli intervalli di servizio	•	•	•
• Piantone dello sterzo con regolazione in altezza e profondità	•	•	•
• Specchietti di cortesia nelle alette parasole	•	•	•
• Strumento multifunzionale «Plus»	•	•	
• Strumento multifunzionale «Premium»			•
• Programma di guida offroad composto dalla assistenza di frenaggio in discesa, ABSplus, regolazione dei regimi alla partenza ottimizzata, dosaggio più preciso dell'acceleratore e preselezione della marcia per cambio automatico		•	
• Freno di parcheggio elettronico	•	•	•
• ParkPilot posteriori			•
• Impianto radio «Composition Colour» <i>(touchscreen a colori da 5" con porta per schede SD, AUX-IN, unità CD, 8 altoparlanti)</i>	•	•	
• Impianto radio «Composition Media» <i>(touchscreen a colori da 6,5" con porta per schede SD, AUX-IN, unità CD, 8 altoparlanti, predisposizione per telefono (Bluetooth), interfaccia USB, sensori di avvicinamento)</i>			•

• = di serie

Per ulteriori dettagli sugli equipaggiamenti supplementari si vedano le pagine 9 – 22

Equipaggiamenti di serie

Funzioni

	Trend&Fun	Track&Field	Sport&Style
• Tergicristalli anteriori con circuito a intervalli	•	•	•
• Servosterzo elettromeccanico, regolazione a seconda della velocità	•	•	•
• Pacchetto specchietti (2 luci nel vano gambe anteriore, specchietti retrovisori esterni ripiegabili elettricamente, commutazione automatica delle luci di guida, specchietto retrovisore interno con antiabbagliamento automatico, sensore per la pioggia)			•
• Filtro antipolvere e antipolline con inserto in carboni attivi	•	•	•
• Tire Mobility Set: compressore da 12 volt e sigillante per pneumatici	•	•	•
• Segnale di avvertimento acustico per luci non spente	•	•	•
• Segnale di avvertimento acustico e spia luminosa per cinture anteriori non allacciate	•	•	•
• Pacchetto invernale (ugelli lavavetro anteriori automaticamente riscaldati, sedili anteriori riscaldabili)			•
• Chiusura centralizzata con radiotelecomando, 2 chiavi trasmettenti pieghevoli	•	•	•

• = di serie

Per ulteriori dettagli sugli equipaggiamenti supplementari si vedano le pagine 9 - 22

Equipaggiamenti supplementari

Pacchetti speciali

	Trend&Fun	Track&Field	Sport&Style
Pacchetto sicurezza • Impianto di regolazione della velocità <i>(di serie per Sport&Style)</i> • Fari bi-xeno con luci di guida in curva e luci diurne LED • Pacchetto invernale <i>(di serie per Sport&Style)</i> • Impianto di allarme antifurto «Plus»	1'840	1'840	900
Vantaggio sul prezzo rispetto al prezzo singolo	800	800	910
Pacchetto assistenza per il conducente • Assistente di parcheggio «Park Assist» incl. ParkPilot • Assistente luci abbaglianti «Light Assist»	790	790	N
Pacchetto assistenza per il conducente per «Sport&Style» • Assistente di parcheggio «Park Assist» incl. ParkPilot • Regolazione dinamica delle luci abbaglianti «Dynamic Light Assist» incl. assistente per il mantenimento della corsia «Lane Assist» <i>(solo in abbinamento ai fari bi-xeno oppure al pacchetto sicurezza)</i>	N	N	620

Equipaggiamenti supplementari

Esterni

	Trend&Fun	Track&Field	Sport&Style
Verniciatura			
• Urano grey	0	0	0
• Pure white	270	270	270
• Metallizzata / effetto perlato	770	770	770
• Oryx white effetto perlato	1'220	1'220	1'220
Dispositivo di traino orientabile	1'170	1'170	1'170
Senza le scritte di denominazione del modello e del motore sul portellone del bagagliaio	0	0	0
Spoiler posteriore nel colore della carrozzeria <i>(solo in abbinamento ai colori esterni pure white, pepper grey metallizzata, night blue metallizzata, deep black effetto perlato, argento riflesso metallizzata)</i>	N	N	260
Tettuccio panoramico scorrevole	N	N	1'530
Fanali posteriori in tecnica a LED rosso scuri incl. illuminazione della targa in tecnica a LED	460	460	460
Vetri laterali posteriori e lunotto oscurati; assorbimento di luce fino al 65%	340	340	S
Assetto sportivo	N	N	230
• Ammortizzatori più rigidi			
• Senza abbassamento			
<i>(non in abbinamento ai pacchetti R-Line e cerchi in lega leggera da 16" e da 19")</i>			
<i>(in abbinamento con cerchi in lega leggera «Philadelphia» con cerchi 7J x 17 et pneumatici 235/55 R17)</i>			

Equipaggiamenti supplementari

Interni

	Trend&Fun	Track&Field	Sport&Style
Presa da 230 volt alla console centrale posteriore	N	N	140
Pacchetto vani portaoggetti <ul style="list-style-type: none"> • Vani portaoggetti nella console del tetto • Rete sul piano di carico <i>(non disponibile in abbinamento al tettuccio panoramico scorrevole e ai «pacchetti R-Line interni»)</i>	N	N	190
Pacchetto ambiente <ul style="list-style-type: none"> • Illuminazione ambiente • Specchietti di cortesia illuminati nelle alette parasole • Luce interna anteriore e posteriore con spegnimento ritardato e funzione dimm, 2 luci di lettura anteriori risp. posteriori con anelli cromati • Tasto interno per l'apertura delle porte illuminato 	50	50	S
Piano di carico estraibile	210	210	210
Sedili comfort <ul style="list-style-type: none"> • Borse portaoggetti e tavolini ribaltabili dietro gli schienali dei sedili anteriori • Schienale del sedile del passeggero anteriore completamente ribaltabile • Sedili comfort anteriori • Poggiatesta anteriori con sicurezza ottimizzata regolabili in profondità e altezza • Cassetti sotto i sedili anteriori • Rivestimenti dei sedili in tessuto piatto, motivo «Pandu» <i>(non disponibile in abbinamento ai «pacchetti R-Line»)</i>	320	320	0

Equipaggiamenti supplementari

Interni

Equipaggiamento in pelle «Vienna» con sedili sportivi anteriori

- Borse portaoggetti e tavolini ribaltabili dietro gli schienali dei sedili anteriori
- Schienale del sedile del passeggero anteriore completamente ribaltabile
- Sedile del conducente con regolazione elettrica per profondità, altezza, inclinazione del sedile e dello schienale
- Supporto lombare regolabile elettricamente sul lato del conducente
- Cassetto sotto il sedile del passeggero anteriore
- Poggiatesta con sicurezza ottimizzata
- Fasce centrali e guance dei sedili in pelle «Vienna»
- Sedili anteriori riscaldabili

(non disponibile in abbinamento con «pacchetto R-Line interno»)

Versione per fumatori

- Posacenere e accendisigari anteriori

	Trend&Fun	Track&Field	Sport&Style
Equipaggiamento in pelle «Vienna» con sedili sportivi anteriori (non disponibile in abbinamento con «pacchetto R-Line interno»)	N	N	1'690
Versione per fumatori	30	30	30

Equipaggiamenti supplementari

Sicurezza

	Trend&Fun	Track&Field	Sport&Style
Fari bi-xeno con luci di guida in curva e luci diurne a LED <ul style="list-style-type: none"> • Fari bi-xeno per luci abbaglianti e anabbaglianti • Illuminazione della targa in tecnica a LED • Regolazione dinamica dell'inclinazione dei fari, con luci di curva dinamiche • Impianto lavafari <i>(per «Trend&Fun» e «Track&Field» non combinabile al pacchetto assistenza per il conducente)</i>	1'460	1'460	1'460
Regolazione dinamica delle luci abbaglianti «Dynamic Light Assist» incl. assistente per il mantenimento della corsia «Lane Assist» <ul style="list-style-type: none"> • Telecamera / sensore di distanza • Assistente per il mantenimento della corsia «Lane Assist» • Luci diurne mascherati • Impianto lavafari • Regolazione automatica / dinamica dell'inclinazione dei fari con luci di curva <i>(solo in abbinamento ai fari bi-xeno)</i>	N	N	840
Impianto di allarme antifurto «Plus» <ul style="list-style-type: none"> • Con immobilizzatore elettronico, sorveglianza dello spazio interno, tromba backup, protezione antitraino e Safe-Lock <i>(non ordinabile in abbinamento alla rete di separazione)</i>	N	N	350
Blocco elettronico del differenziale (XDS)	N	N	250
Rete di separazione <ul style="list-style-type: none"> • Estraibile con panca posteriore ribaltata 	N	N	290
Airbag laterali e pretensionatori posteriori	370	370	370

Equipaggiamenti supplementari

Funzioni

	Trend&Fun	Track&Field	Sport&Style
Regolazione adattiva dell'assetto DCC • Adattamento permanente delle sospensioni alla carreggiata e alla situazione di guida, nonché adattamento dell'aiuto alla sterzata tramite impostazione individuale SPORT, COMFORT o NORMAL selezionabile individualmente <i>(non disponibile in abbinamento ai pacchetti R-Line e all'assetto sportivo)</i>	N	N	1'250
Regolazione adattiva dell'assetto DCC in abbinamento ai pacchetti R-Line «esterni»	N	N	1'030
Impianto di regolazione della velocità	520	520	S
Assistente di parcheggio «Park Assist» incl. ParkPilot anteriore e posteriore • Incl. ParkPilot: avvertimento della distanza anteriore e posteriore tramite segnali acustici	750	750	320
Assistente di parcheggio «Park Assist» in abbinamento alla telecamera di retromarcia «Rear View» <i>(solo in abbinamento alla radio «Composition Media» o al sistema di navigazione «Discover Media»)</i>	1'270	1'270	840
Telecamera di retromarcia «Rear View» L'immagine della telecamera sul display dell'impianto radio o del sistema di navigazione mostra la zona dietro al veicolo. <i>(solo in abbinamento alla radio «Composition Media» o al sistema di navigazione «Discover Media»)</i>	520	520	520

Equipaggiamenti supplementari

Funzioni

	Trend&Fun	Track&Field	Sport&Style
Sistema «Keyless Access» di chiusura e avviamento senza chiave	N	N	450
Pacchetto specchietti <ul style="list-style-type: none"> • 2 lampade nel vano gambe anteriore • Specchietti retrovisori esterni ripiegabili elettricamente con illuminazione perimetrale esterna e abbassamento dello specchietto sul lato del passeggero • Commutazione automatica delle luci di guida con funzione «Coming-Home» e «Leaving-Home» • Specchietto retrovisore interno con antiabbagliamento automatico • Sensore per la pioggia 	470	470	S
Impianto di riscaldamento e di ventilazione autonomo <ul style="list-style-type: none"> • Riscaldamento autonomo e ventilazione a vettura ferma con radiotelecomando e temporizzatore 	N	N	1'350
Riconoscimento dei segnali stradali <ul style="list-style-type: none"> • Riconoscimento dei segnali stradali tramite camera e riproduzione nello strumento multifunzionale nonché nel sistema di navigazione <i>(solo in abbinamento al sistema di navigazione «Discover Media» nonché «Dynamic Light Assist» o «pacchetto di assistenza conducente»)</i> 	N	N	0
Pacchetto invernale <ul style="list-style-type: none"> • Ugelli lavavetro anteriori automaticamente riscaldabili • Sedili anteriori riscaldabili 	310	310	S
Climatizzatore a due zone «Climatronic» <ul style="list-style-type: none"> • Regolazione della temperatura a 2 zone, regolabile separatamente a destra e a sinistra • Ricircolo dell'aria automatico tramite sensore di qualità dell'aria 	430	430	S

Equipaggiamenti supplementari

Funzioni

	Trend&Fun	Track&Field	Sport&Style
Ricezione radio digitale DAB+	N	N	300
Impianto radio «Composition Media», 4 x 20 watt, 8 altoparlanti <ul style="list-style-type: none"> • Unità CD • Funzione di riproduzione MP3 con indicazione del titolo e della copertina dell'album • Presa multimediale AUX-IN • Display a colori da 6,5" TFT diagonale schermo (16,5 cm), comando touchscreen • Predisposizione per il telefono cellulare (Bluetooth) • Interfaccia USB • Porta per scheda SD • Sensori di avvicinamento (se si avvicina un dito del conducente o del passeggero anteriore al touchscreen, il sistema adatta automaticamente la modalità di visualizzazione alla modalità di comando) 	650	650	S

Equipaggiamenti supplementari

Funzioni

	Trend&Fun	Track&Field	Sport&Style
<p>Sistema di navigazione «Discover Media», 4 x 20 watt, 8 altoparlanti</p> <ul style="list-style-type: none"> • Unità CD • Display a colori da 6,5" TFT diagonale schermo (16,5 cm), comando touchscreen • Presa multimediale AUX-IN • 2 portes per scheda SD • Predisposizione per il telefono cellulare (Bluetooth) • Interfaccia USB • Sensori di avvicinamento (se si avvicina un dito del conducente o del passeggero anteriore al touchscreen, il sistema adatta automaticamente la modalità di visualizzazione alla modalità di comando) • Indirizzi dei contatti telefonici da utilizzare per l'immissione della destinazione • Sintonizzatore doppio a fasi diversity per ricezione ottimale della radio • Dati di navigazione per l'Europa su scheda SD • Carta in rappresentazione 2,5D (prospettiva aerea) • Guida dinamica alla meta • Servizi mobili online «Car-Net» (Guide & Inform Basic) con le funzioni «Informazioni sul traffico online», «Points-of-Interest», «Meteo», «Notizie» e «Rapporto sullo stato del veicolo». <p>I servizi sono gratis per il primo tre anni e possono essere prorogati a pagamento. Vi serve uno smartphone compatibile con Bluetooth e remote SIM access profile (rSAP) o una scheda SIM con opzione telefono e dati. I servizi mobili online sono disponibili solo con un contratto di telefonia mobile esistente o da stipulare separatamente e solo nel raggio di copertura del rispettivo operatore di rete. A seconda della tariffa di telefonia mobile e in particolare all'estero, la ricezione di pacchetti dati da Internet può generare costi aggiuntivi (ad esempio tariffe di roaming). La disponibilità dei servizi può variare a seconda del paese. Maggiori informazioni alla pagina www.volkswagen.com/Car-Net.</p>	1'420	1'420	770
<p>Sistema Audio «DYNAUDIO Contour»</p> <ul style="list-style-type: none"> • 8 altoparlanti a bassa risonanza, concepiti appositamente per la potenza • Amplificatore digitale 8 canali • Armonizzazione del suono specifica per la vettura • Potenza complessiva di 300 watt 	N	N	820

Equipaggiamenti supplementari

Funzioni

	Trend&Fun	Track&Field	Sport&Style
Interfaccia USB per iPod/iPhone <i>(solo in abbinamento con «Composition Media» o «Discover Media»)</i>	120	120	120
App-Connect <ul style="list-style-type: none"> • Interfaccia smartphone per supportare MirrorLink e «CarPlay» (Apple) • «Riflessione» del display dello smartphone per l'utilizzo di App certificate durante la marcia, rappresentazione e comando, incl. riproduzione audio nonché comando vocale, purché supportato • L'offerta di smartphone compatibili è determinata dal produttore degli smartphone <i>(non ordinabile in abbinamento con «Composition Colour»)</i>	N	N	210
Pacchetto Connectivity con interfaccia USB per iPod/iPhone <ul style="list-style-type: none"> • Interfaccia per telefono cellulare • Interfaccia USB <i>(solo in abbinamento «Composition Colour»)</i>	260	260	N

Equipaggiamenti supplementari

Pacchetti R-Line





	Trend&Fun	Track&Field	Sport&Style
<p>Pacchetto R-Line «Esterni»</p> <ul style="list-style-type: none"> • Cerchi in lega leggera nel design «Mallory» 9 J x 19, pneumatici 255/40 R19 in argento sterling incl. passaruota allargati in nero e assetto sportivo • Paraurti anteriore e posteriore in design R nel colore della vettura • Diffusore nero zigrinato • Soglie laterali nel colore della vettura con listelli in cromo opaco • Spoiler posteriore nel design R nel colore della vettura • Logo R-Line nella griglia di protezione del radiatore • Listelli d'accesso anteriori in alluminio con logo R-Line <p><i>(solo in abbinamento ai colori esterni candy white, pepper grey metallizzato, night blue metallizzato, deep black effetto perlato, argento riflesso metallizzato, beige titanio metallizzato)</i></p>	N	N	3'030
<p>Pacchetto R-Line «Interni»</p> <ul style="list-style-type: none"> • Sedili sportivi anteriori, rivestimenti dei sedili anteriori / posteriori in tessuto piatto, motivo «Kyalami», fianchetti interni dei sedili in microfibra «San Remo» • Logo R-Line nei poggiatesta • Volante in pelle multifunzionale (3 razze) con decorazione in alluminio e logo R-Line nella barra del volante • Cielo dell'abitacolo in nero titanio • Pedali in acciaio inossidabile 	N	N	1'050
<p>Pacchetto R-Line «Interni» per DSG</p> <p>Dotazione come il pacchetto R-Line «Interni», ma inoltre con possibilità di comando per DSG al volante</p> <p><i>(solo in abbinamento al pacchetto R-Line «Esterni»)</i></p>	N	N	1'120
<p>Equipaggiamento in pelle «Vienna» con sedili sportivi e logo R-Line nei poggiatesta anteriori</p> <ul style="list-style-type: none"> • Fasce centrali e fianchetti dei sedili in pelle «Vienna», logo R-Line nei poggiatesta anteriori • Cassetto sotto il sedile del passeggero anteriore • Rivestimento delle porte in similpelle • Sedile del conducente con regolazione elettrica di profondità, altezza del sedile, inclinazione del sedile e dello schienale, sedile del passeggero anteriore regolabile manualmente in altezza • Sedili anteriori riscaldabili • Poggiatesta anteriori dalla sicurezza ottimizzata • Borse portaoggetti e tavolini ribaltabili agli schienali dei sedili anteriori • Supporto lombare sul sedile del conducente regolabile elettricamente <p><i>(solo in abbinamento al pacchetto R-Line «Interni»)</i></p>	N	N	2'100

Equipaggiamenti supplementari


Garanzia+ di Volkswagen

	<i>Trend&Fun</i>	<i>Track&Field</i>	<i>Sport&Style</i>
Garanzia+ di Volkswagen (3 anni / 100'000 km) • Prolungamento della Garanzia Volkswagen al 3° anno / max. 3 anni o 100'000 km	590	590	590
Garanzia+ di Volkswagen (4 anni / 100'000 km) • Prolungamento della Garanzia Volkswagen dal 3° e 4° anno / max. 4 anni o 100'000 km	1'090	1'090	1'090
Garanzia+ di Volkswagen (4 anni / 120'000 km) • Prolungamento della Garanzia Volkswagen dal 3° e 4° anno / max. 4 anni o 120'000 km	1'320	1'320	1'320
Garanzia+ di Volkswagen (5 anni / 100'000 km) • Prolungamento della Garanzia Volkswagen dal 3° al 5° anno / max. 5 anni o 100'000 km	1'540	1'540	1'540
Garanzia+ di Volkswagen (5 anni / 150'000 km) • Prolungamento della Garanzia Volkswagen dal 3° al 5° anno / max. 5 anni o 150'000 km	2'370	2'370	2'370

Cerchi e pneumatici

		<i>Trend&Fun</i>	<i>Track&Field</i>	<i>Sport&Style</i>
	<p>Cerchi in lega leggera «Portland»</p> <ul style="list-style-type: none"> • 4 cerchi in lega leggera 6½ J x 16 • Pneumatici 215/65 R16 • Protezioni per le ruote con protezione antifurto ampliata 	S	S	N
	<p>Cerchi in lega leggera «Philadelphia»</p> <ul style="list-style-type: none"> • 4 cerchi in lega leggera 6½ J x 17 • Pneumatici 215/60 R17, con resistenza al rotolamento ottimizzata • Protezioni per le ruote con protezione antifurto ampliata 	N	N	S
	<p>Cerchi in lega leggera «New Orleans»</p> <ul style="list-style-type: none"> • 4 cerchi in lega leggera 7 J x 17 • Pneumatici 235/55 R17 • Protezioni per le ruote con protezione antifurto ampliata 	580	580	0
	<p>Cerchi in lega leggera «New York»</p> <ul style="list-style-type: none"> • 4 cerchi in lega leggera 7 J x 18 • Pneumatici 235/50 R18 • Protezioni per le ruote con protezione antifurto ampliata 	N	N	800

Cerchi e pneumatici

	Trend&Fun	Track&Field	Sport&Style
 <p>Cerchi in lega leggera «Savannah» Volkswagen R GmbH</p> <ul style="list-style-type: none"> • 4 cerchi in lega leggera 9 J x 19, pneumatici 255/40 R19 • Antracite opaco, superficie tornita a specchio (<i>anche disponibile in argento sterling</i>) • Protezioni per le ruote con protezione antifurto ampliata • Allargamento del passaruota nero • Assetto sportivo <p>Cerchi in lega leggera «Savannah» in argento sterling o antracite con regolazione adattiva dell'assetto DCC</p>	N	N	2'000
	N	N	3'000
<p>Ruota di scorta salvaspazio di peso ridotto</p> <ul style="list-style-type: none"> • Martinetto • Piano di carico estraibile 	290	290	290
<p>Sistema di controllo della pressione dei pneumatici</p>	N	N	140

I motori a benzina

Motore, cambio, sistema elettrico

	125 CV (92 kW) TSI® BlueMotion Technology
Tipologia motore / Valvole per cilindro	Motore a benzina 4 cilindri / 4
Iniezione / Sovralimentazione	Iniezione diretta / Turbocharger
Cilindrata, litri/cm ³	1.4 / 1390
Potenza max CV (kW) a g/min	125 (92) / 5000
Coppia max., Nm a g/min	200 / 1500 – 4000
Classe d'emissione	Euro 6
Varianti di cambio	Cambio manuale a 6 marce

150 CV (110 kW) TSI® BlueMotion Technology

	150 CV (110 kW) TSI® BlueMotion Technology
Tipologia motore / Valvole per cilindro	Motore a benzina 4 cilindri / 4
Iniezione / Sovralimentazione	Iniezione diretta / Twincharger
Cilindrata, litri/cm ³	1.4 / 1390
Potenza max CV (kW) a g/min	150 (110) / 5800
Coppia max., Nm a g/min	240 / 1500 – 4500
Classe d'emissione	Euro 6
Varianti di cambio	Cambio manuale a 6 marce

Pesi, kg

Peso a vuoto min. – max. ¹⁾	1491 – 1705
Peso massimo ammissibile min. – max. ¹⁾	2040
Carico utile min. – max. ¹⁾	335 – 549
Carico ammissibile asse anteriore / posteriore min. – max. ¹⁾	1050 / 1040
Carico trainato ammissibile frenato con pendenza di 12 %	1600
Carico trainato ammissibile non frenato	740
Carico ammissibile al timone / sul tetto	100 / 100

Peso a vuoto min. – max. ¹⁾	1499 – 1713
Peso massimo ammissibile min. – max. ¹⁾	2050
Carico utile min. – max. ¹⁾	337 – 551
Carico ammissibile asse anteriore / posteriore min. – max. ¹⁾	1060 / 1040
Carico trainato ammissibile frenato con pendenza di 12 %	1800
Carico trainato ammissibile non frenato	740
Carico ammissibile al timone / sul tetto	100 / 100

Prestazioni

Velocità massima, km/h	186
Accelerazione da 0 a 80 / da 0 a 100 km/h, s	7.0 / 10.6

Velocità massima, km/h	198
Accelerazione da 0 a 80 / da 0 a 100 km/h, s	6.4 / 9.3

Indicazioni del consumo e valore CO₂

	16" – 19" pneumatici
con cambio manuale	
Urbano, l/100km	7.8
Extraurbano, l/100km	5.5
Mixte, l/100km	6.4
Emissione CO ₂ combinato, g/km	149
Categoria d'efficienza energetica, Cat.	E
Con cambio a doppia frizione DSG	
Urbano, l/100km	
Extraurbano, l/100km	
Mixte, l/100km	
Emissione CO ₂ combinato, g/km	
Categoria d'efficienza energetica, Cat.	

	16" – 19" pneumatici
con cambio manuale	
Urbano, l/100km	7.8
Extraurbano, l/100km	5.6
Mixte, l/100km	6.4
Emissione CO ₂ combinato, g/km	149
Categoria d'efficienza energetica, Cat.	E
Con cambio a doppia frizione DSG	
Urbano, l/100km	
Extraurbano, l/100km	
Mixte, l/100km	
Emissione CO ₂ combinato, g/km	
Categoria d'efficienza energetica, Cat.	

Versioni dell'equipaggiamento

Disponibile come	Trend&Fun
------------------	-----------

Disponibile come	Trend&Fun
------------------	-----------

¹⁾ = Il valore effettivo può variare a seconda dell'equipaggiamento. ²⁾ = Valori tra parentesi per il cambio automatico (DSG). ³⁾ = Affinché i consumi energetici delle diverse forme di motore (benzina, diesel, gas, corrente elettrica ecc.) siano comparabili, sono indicati anche come cosiddetti equivalenti benzina (unità di misura per l'energia).

I motori diesel

Motore, cambio, sistema elettrico

	150 CV (110 kW) TDI® SCR BlueMotion Technology
Tipologia motore / Valvole per cilindro	Motore diesel 4 cilindri / 4
Iniezione / Sovralimentazione	Common Rail / Turbocompressore a gas di scario
Cilindrata, litri/cm ³	2.0/1968
Potenza max CV (kW) a g/min	150 (110) / 4200
Coppia max., Nm a g/min	320 / 1750 – 2500
Classe d'emissione	Euro 6
Varianti di cambio	Cambio manuale a 6 marce

150 CV (110 kW) TDI® SCR BlueMotion Technology 4MOTION^{A)}

Tipologia motore / Valvole per cilindro	Motore diesel 4 cilindri / 4
Iniezione / Sovralimentazione	Common Rail / Turbocompressore a gas di scario
Cilindrata, litri/cm ³	2.0/1968
Potenza max CV (kW) a g/min	150 (110) / 4200
Coppia max., Nm a g/min	320 / 1750 – 2500
Classe d'emissione	Euro 6
Varianti di cambio	Cambio manuale a 6 marce DSG a 7 rapporti

Pesi, kg

Peso a vuoto min. – max. ¹⁾	1597 – 1811
Peso massimo ammissibile min. – max. ¹⁾	2150
Carico utile min. – max. ¹⁾	339 – 553
Carico ammissibile asse anteriore / posteriore min. – max. ¹⁾	1130 / 1070
Carico trainato ammissibile frenato con pendenza di 12%	2000
Carico trainato ammissibile non frenato	750
Carico ammissibile al timone / sul tetto	100 / 100

Peso a vuoto min. – max. ¹⁾	1676 – 1925
Peso massimo ammissibile min. – max. ¹⁾	2230 – 2270
Carico utile min. – max. ¹⁾	305 – 594
Carico ammissibile asse anteriore / posteriore min. – max. ¹⁾	1160 – 1200 / 1120
Carico trainato ammissibile frenato con pendenza di 12%	2200 (2500 per Track&Field)
Carico trainato ammissibile non frenato	750
Carico ammissibile al timone / sul tetto	100 / 100

Prestazioni

Velocità massima, km/h	198
Accelerazione da 0 a 80 / da 0 a 100 km/h, s	6.8 / 9.8

Velocità massima, km/h	191 (193)
Accelerazione da 0 a 80 / da 0 a 100 km/h, s	6.4 / 9.8 (6.4 / 9.8)

Indicazioni del consumo e valore CO₂

	16" – 19" pneumatici
con cambio manuale	
Urbano, l/100km	5.8
Extraurbano, l/100km	4.5
Mixte, l/100km	5.0 (5.6) ³⁾
Emissione CO ₂ combinato, g/km	130
Categoria d'efficienza energetica, Cat.	C
Con cambio a doppia frizione DSG	
Urbano, l/100km	
Extraurbano, l/100km	
Mixte, l/100km	
Emissione CO ₂ combinato, g/km	
Categoria d'efficienza energetica, Cat.	

	16" – 19" pneumatici
con cambio manuale	
Urbano, l/100km	6.2
Extraurbano, l/100km	4.8
Mixte, l/100km	5.3 (5.9) ³⁾
Emissione CO ₂ combinato, g/km	140
Categoria d'efficienza energetica, Cat.	C
Con cambio a doppia frizione DSG	
Urbano, l/100km	6.6 ^{A)}
Extraurbano, l/100km	5.1 ^{A)}
Mixte, l/100km	5.7 (6.4) ^{3)A)}
Emissione CO ₂ combinato, g/km	150 ^{A)}
Categoria d'efficienza energetica, Cat.	D ^{A)}

Versioni dell'equipaggiamento

Disponibile come	Trend&Fun
------------------	-----------

Disponibile come	Trend&Fun, Track&Field, Sport&Style
------------------	-------------------------------------

¹⁾ = Il valore effettivo può variare a seconda dell'equipaggiamento. ²⁾ = Valori tra parentesi per il cambio automatico (DSG). ³⁾ = Affinché i consumi energetici delle diverse forme di motore (benzina, diesel, gas, corrente elettrica ecc.) siano comparabili, sono indicati anche come cosiddetti equivalenti benzina (unità di misura per l'energia). ^{A)} = I dati su CO₂ e sul consumo di questi veicoli sono attualmente in corso di verifica. I valori elencati corrispondono all'omologazione attualmente valida delle categorie di veicoli. Ci si deve aspettare che questo veicolo presenti in futuro valori medi più alti e sarà rilasciata una nuova etichetta energetica eventualmente con un'altra categoria di efficienza energetica. Questo può anche avere come conseguenza degli effetti sulla quota della tassa cantonale per i veicoli a motore.

I motori diesel

Motore, cambio, sistema elettrico	184 CV (135 kW) TDI® SCR BlueMotion Technology 4MOTION ^{A)}
Tipologia motore / Valvole per cilindro	Motore diesel 4 cilindri / 4
Iniezione / Sovralimentazione	Common Rail / Turbocompressore a gas di scario
Cilindrata, litri/cm ³	2.0/1968
Potenza max CV (kW) a g/min	184 (135) / 4200
Coppia max., Nm a g/min	380 / 1750 – 2500
Classe d'emissione	Euro 6
Varianti di cambio	DSG a 7 rapporti

Pesi, kg

Peso a vuoto min. – max. ¹⁾	1727 – 1941
Peso massimo ammissibile min. – max. ¹⁾	2280
Carico utile min. – max. ¹⁾	339 – 553
Carico ammissibile asse anteriore / posteriore min. – max. ¹⁾	1200 / 1130
Carico trainato ammissibile frenato con pendenza di 12%	2200
Carico trainato ammissibile non frenato	750
Carico ammissibile al timone / sul tetto	100 / 100

Prestazioni

Velocità massima, km/h	204
Accelerazione da 0 a 80 / da 0 a 100 km/h, s	5.4 / 8.3

Indicazioni del consumo e valore CO₂

16" – 19" pneumatici

con cambio manuale	
Urbano, l/100km	
Extraurbano, l/100km	
Mixte, l/100km	
Emissione CO ₂ combinato, g/km	
Categoria d'efficienza energetica, Cat.	
Con cambio a doppia frizione DSG	
Urbano, l/100km	6.7 ^{A)}
Extraurbano, l/100km	5.0 ^{A)}
Mixte, l/100km	5.7 (6.4) ^{3)A)}
Emissione CO ₂ combinato, g/km	150 ^{A)}
Categoria d'efficienza energetica, Cat.	D ^{A)}

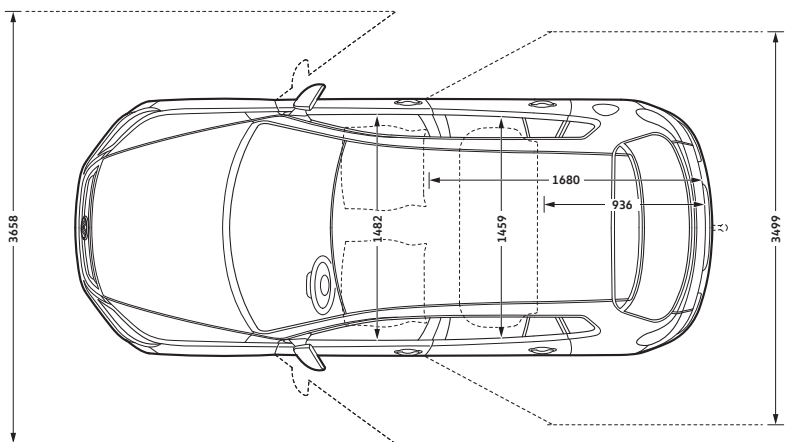
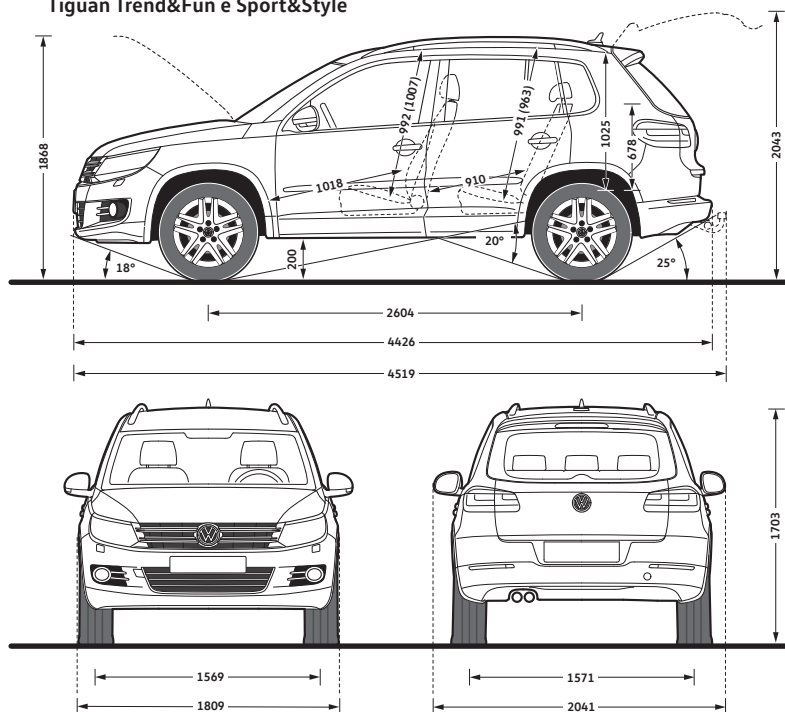
Versioni dell'equipaggiamento

Disponibile come	Sport&Style
------------------	-------------

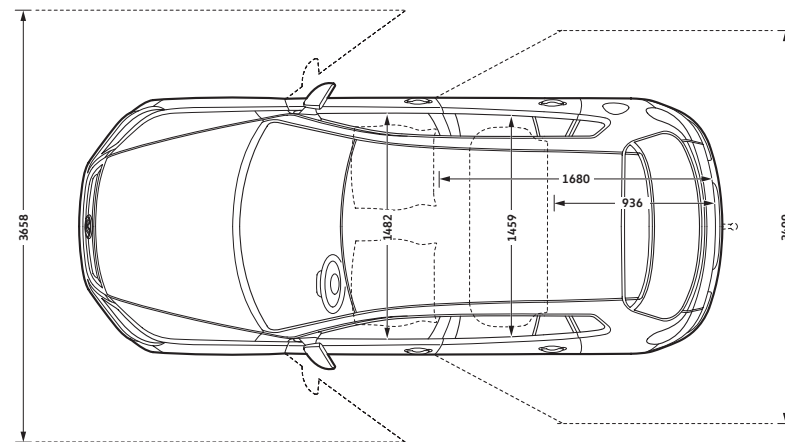
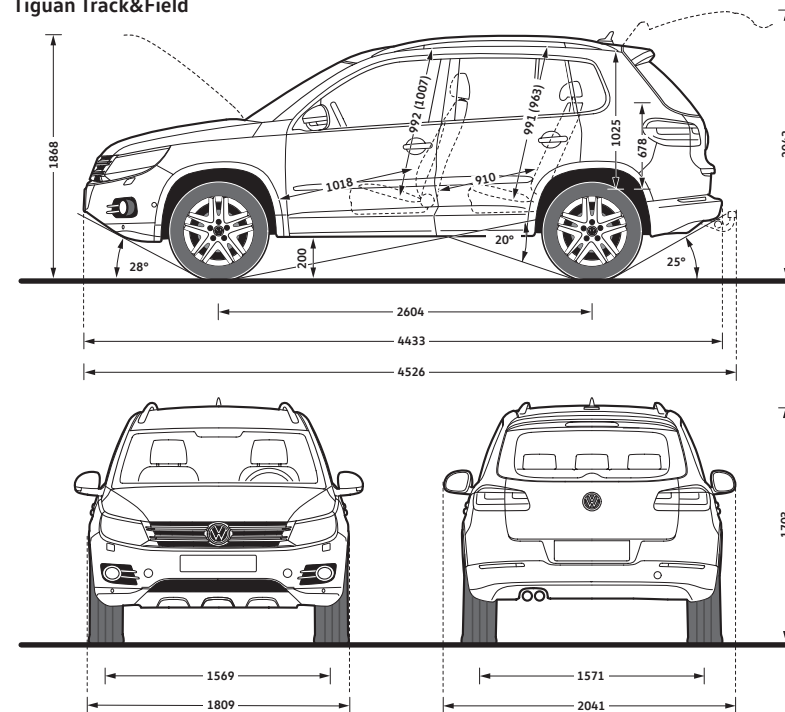
¹⁾ = Il valore effettivo può variare a seconda dell'equipaggiamento. ²⁾ = Valori tra parentesi per il cambio automatico (DSG). ³⁾ = Affinché i consumi energetici delle diverse forme di motore (benzina, diesel, gas, corrente elettrica ecc.) siano comparabili, sono indicati anche come cosiddetti equivalenti benzina (unità di misura per l'energia). ^{A)} = I dati su CO₂ e sul consumo di questi veicoli sono attualmente in corso di verifica. I valori elencati corrispondono all'omologazione attualmente valida delle categorie di veicoli. Ci si deve aspettare che questo veicolo presenti in futuro valori medi più alti e sarà rilasciata una nuova etichetta energetica eventualmente con un'altra categoria di efficienza energetica. Questo può anche avere come conseguenza degli effetti sulla quota della tassa cantonale per i veicoli a motore.

Le dimensioni

Tiguan Trend&Fun e Sport&Style



Tiguan Track&Field



Volume vano bagagli, l¹⁾
470 / 1510

Volume serbatoio carburante, l
ca. 64

Diametro di sterzata, m
12

¹⁾ Valore tra parentesi con tettuccio vetrato scorrevole/basculante

²⁾ Misurazione secondo ISO 3832 con parallelepipedi con lati di 200 x 100 x 50 mm con panca posteriore utilizzata.
(2° valore con carico fino al tetto e sedili posteriori ripiegati)

Leasing AMAG e assicurazione AMAG

Avete trovato l'auto dei vostri sogni? Pensate a guidare – finanziamo noi

Non importa se finanziamento o management della flotta aziendale: AMAG LEASING SA dà molta importanza alle vostre esigenze individuali.

I vostri vantaggi personali:

- mobilità e flessibilità;
- minor fabbisogno di mezzi finanziari;
- tasso d'interesse fisso durante l'intera durata del leasing;
- semplicità nella pianificazione del budget grazie a voci mensili costanti.

Maggiori informazioni presso il vostro consulente di vendita o su www.amag-leasing.ch.

AMAG Assicurazione

AMAG Assicurazione – affidabilità garantita

Con l'acquisto di una Volkswagen avete scelto un prodotto di massima qualità e dal valore costante. Purtroppo ciò non vi protegge da incidenti e danni.

AMAG Assicurazione vi permette di beneficiare di molteplici vantaggi: prestazioni allettanti a prezzi accattivanti, speciale regolamentazione AMAG della franchigia nell'ambito dell'assicurazione casco collisione e casco parziale, consulenza professionale e flessibilità grazie ai contratti della durata di 1 anno particolarmente favorevoli alla clientela.

Il vostro partner Volkswagen sarà lieto di consigliarvi in merito.

Le prestazioni di garanzia

Garanzia del costruttore

- 12 anni di garanzia sulla carrozzeria contro la corrosione passante
- 3 anni di garanzia sulla vernice
- 2 anni di garanzia per la vettura nuova senza limitazione di chilometraggio
- 2 anni di garanzia sui ricambi originali
- 2 anni di garanzia sugli accessori originali

Estensione della garanzia

GARANZIA VOLKSWAGEN +

Volkswagen vi offre una tecnologia avanzata, un design orientato al futuro, una qualità eccezionale e un ottimo servizio di assistenza. Un'offerta particolare è la garanzia Volkswagen +. Estende in modo coerente la garanzia Volkswagen di due anni e questo in base alle vostre esigenze – fino a un massimo di altri tre anni e un chilometraggio massimo di 150'000 km. Tutte le prestazioni corrispondono pienamente alla garanzia del costruttore senza partecipazione da parte vostra alle spese e con la completa assunzione dei costi fino all'anno o al chilometraggio concordato.

Totalmobil! – l'assicurazione di mobilità gratuita

Assicuratevi per tutta la durata di vita della vostra automobile l'assicurazione di mobilità, rispettando gli intervalli di servizio prescritti dal costruttore/importatore. I necessari lavori di servizio devono essere eseguiti in Svizzera o nel Principato del Liechtenstein da un partner di Servizio VW autorizzato.

La Tiguan.

© AMAG Automobil- und Motoren AG

Con riserva di modifiche · Edizione: novembre 2015

Internet: www.volkswagen.ch



facebook.com/volkswagen.ch



Il vostro partner Volkswagen