



PIPE TOOLS & VISES  
SINCE 1896



Saw It<sup>®</sup> with Safety Deadman Switch  
Saw It<sup>®</sup> con interruptor de seguridad 'Deadman'  
Sega Saw It<sup>®</sup> con dispositivo di sicurezza "uomo a terra"  
Saw It<sup>®</sup> med säkerhetsspärr/dödmansgrepp

**SAWITSD**  
**#07615**

**Operating Instructions**  
**Instrucciones operativas**  
**Istruzioni d'uso**  
**Användar-instruktioner**  
**Saw It<sup>®</sup> Pneumatic Saw**  
**Sierra Neumática Saw It<sup>®</sup>**  
**Sega Pneumatica Saw It<sup>®</sup>**  
**Saw It<sup>®</sup> pneumatisk såg**

- The Reed Saw It<sup>®</sup> is a reciprocating pneumatic saw that cuts plastic, steel, stainless steel, and ductile iron pipe. Saw It<sup>®</sup> cuts up to 20" (500 mm) with a single setup.
- La Saw It<sup>®</sup> de Reed es una sierra neumática alternativa que corta tubos de plástico, acero, acero inoxidable y hierro dúctil. Saw It<sup>®</sup> corta hasta 20" (500 mm) con una única configuración.
- La sega Reed modello Saw It<sup>®</sup> è una sega alternativa pneumatica in grado di tagliare tubi in plastica, acciaio, inox e lamiera. Saw It<sup>®</sup> permette di tagliare tubi fino a 500 mm. (20") con un unico posizionamento.
- Reed Saw It<sup>®</sup> är en pneumatisk tigersåg som sågar plast, stål, rostfritt stål och rör i duktilt järn. Saw It<sup>®</sup> sågar upp till 500 mm (20 tum) med en enda inställning.



**WARNING!**  
**¡ADVERTENCIA!**  
**ATTENZIONE!**  
**VARNING!**

READ AND UNDERSTAND ALL INSTRUCTIONS.  
FAILURE TO FOLLOW ALL INSTRUCTION LISTED INSIDE MAY RESULT IN ELECTRIC SHOCK,  
FIRE, AND/OR SERIOUS PERSONAL INJURY.

LEA Y COMPRENDA TODAS LAS INSTRUCCIONES.  
LA OMISIÓN DE SEGUIR TODAS LAS INSTRUCCIONES QUE FIGURAN EN EL INTERIOR  
PODRÍA CAUSAR DESCARGAS ELÉCTRICAS, INCENDIOS Y/O LESIONES PERSONALES  
GRAVES.

LEGGERE E COMPRENDERE TUTTO IL LIBRETTO DI ISTRUZIONI.  
IL MANCATO RISPETTO DI TUTTE LE ISTRUZIONI ELENATE QUI DI SEGUITO PUÒ  
CAUSARE SCOSSE ELETTRICHE, INCENDI E/O GRAVI LESIONI ALLE PERSONE.

LÄS OCH SE TILL ATT DU FÖRSTÅR ALLA INSTRUKTIONER.  
OM DU INTE FÖLJER ALLA INSTRUKTIONERNA I DENNA HANDBOK KAN DETTA LEDA TILL  
ELCHOCKER, BRAND OCH/ELLER ALLVARLIGA PERSONSKADOR.

**SAVE THESE INSTRUCTIONS!**  
**¡GUARDE ESTAS INSTRUCCIONES!**  
**CONSERVARE QUESTE ISTRUZIONI!**  
**SPARA DE HÄR INSTRUKTIONERNA!**

REED MANUFACTURING COMPANY

1425 WEST EIGHTH ST. ERIE, PA 16502 USA

PHONE: 800-666-3691 OR 814-452-3691 FAX: 800-456-1697 OR 814-455-1697

[www.reedmfgco.com](http://www.reedmfgco.com)

1014-57600



# Operating Instructions - Saw It® Pneumatic Saw

## Work Area

1. **Keep your work area clean and well lit.** Cluttered benches and dark areas invite accidents.
2. **Keep bystanders, children, and visitors away while operating a power tool.** Distractions can cause you to lose control.

## Personal Safety

1. **Stay alert, watch what you are doing and use common sense when operating a power tool.** Do not use tool while tired or under the influence of drugs, alcohol, or medication. A moment of inattention while operating power tools may result in serious personal injury.
2. **Dress properly. Do not wear loose clothing or jewelry. Contain long hair.** Keep your hair, clothing and gloves away from moving parts. Loose clothes, jewelry, or long hair can be caught in moving parts.
3. **Avoid accidental starting.** Be sure the air supply to the tool is shut off before connecting to a source of pressurized air.
4. **Do not over reach. Keep proper footing and balance at all times.** Proper footing and balance enables better control of the tool in unexpected situations.
5. **Use safety equipment.** Always wear eye protection. Dust mask, non-skid safety shoes, and hard hat, must be used for appropriate conditions.
6. **Hearing protection** must be used.



## Tool Use and Care

1. **Use clamps or other practical methods to secure and support the work piece to a stable platform.** Holding the work by hand or against your body is unstable and may lead to loss of control.
2. **Do not force the tool.** Use the correct tool for your application. The correct tool will do the job better and safer at the rate for which it is designed.
3. **Do not use the tool if the control valve does not turn the tool ON and OFF.** Any tool that cannot be controlled with a control valve is dangerous and must be repaired.
4. **Disconnect the air supply before making adjustments, changing accessories, or storing the tool.** Such preventive safety measures reduce the risk of starting the tool accidentally.
5. **Store idle tools out of reach of children and other untrained persons.** Tools are dangerous in the hands of untrained users.

6. **Maintain tools with care.** Keep cutting tools sharp and clean. Properly maintained tools with sharp cutting edges are less likely to bind and are easier to control.
7. **Check for misalignment or binding of moving parts, breakage of parts, and any other condition that may affect the tool's operation.** If damaged, have the tool serviced before using. Many accidents are caused by poorly maintained tools.
8. **Use only accessories that are recommended by the manufacturer for your model.** Accessories that may be suitable for one tool may become hazardous when used on another tool.

## Service

1. **Tool service must be performed only by qualified repair personnel.** Service or maintenance performed by unqualified personnel could result in a risk of injury.
2. **When servicing a tool, use only identical replacement parts.** Follow instructions in the Maintenance section of this manual. Use of unauthorized parts may create a risk of injury.

## Tool Safety

1. **The Saw It® is made to cut plastic, steel, stainless steel, and ductile iron pipe.** Follow these Operating Instructions on tool use. Other uses may increase the risk of injury.
2. **Always use a clamping device with the tool.** The Reed #04600 SAWITVISE resists forces developed while cutting and prevents losing control of the tool.
3. **Do not use dull or damaged blades.** Sharp cutting tools are less likely to bind and tool is easier to control.



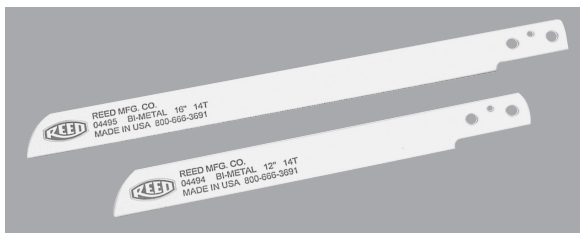
## Functional Description

The Reed Saw It® is a pneumatic reciprocating saw that provides power for cutting plastic, steel, stainless steel, and ductile iron pipe.

## Specifications/Standard Equipment

**Cutting Capacity** depends on blade type and length. Use blades at least six inches longer than outside diameter of the pipe being cut. Use finer pitch blades on thinner walls. A useful rule of thumb: Keep three blade teeth engaged at all times.

For speed, straightness of cut, long life and safety, bimetal blades are the best choice for the Reed Saw It® and Heavy Duty Power Hack Saws made by Widder®, Fein®, and Spitznas®. Blades cut, steel, stainless steel, aluminum, harder plastics like PVC, copper, ABS.



Cat. No.	Item Code	Length/Width/Thickness		Teeth Per Inch	Std. Pkg.
		Inches-Nom.	mm		
Z1214	04494	12 x 1 <sup>3</sup> / <sub>8</sub> x .062	300 x 35 x 1.6	14	10
Z1614	04495	16 x 1 <sup>3</sup> / <sub>8</sub> x .062	400 x 35 x 1.6	14	10
Z2114	04496	21 x 1 <sup>3</sup> / <sub>8</sub> x .062	533 x 35 x 1.6	14	10
Z2414	04497	24 x 1 <sup>3</sup> / <sub>8</sub> x .062	600 x 35 x 1.6	14	10
Z3014	04498	30 x 1 <sup>3</sup> / <sub>8</sub> x .062	760 x 35 x 1.6	14	10
Z1608	04499	16 x 1 <sup>3</sup> / <sub>8</sub> x .062	400 x 35 x 1.6	8	10
Z1014	04479	10 x 1 <sup>3</sup> / <sub>8</sub> x .062	250 x 35 x 1.6	14	10
Z2108	04597	21 x 1 <sup>3</sup> / <sub>8</sub> x .062	533 x 35 x 1.6	8	10
Z814	04478	8 x 1 <sup>3</sup> / <sub>8</sub> x .062	200 x 35 x 1.6	14	10

### Motor, Gears, and Speed 07615

90 psig design operating pressure  
 1.5 horsepower  
 0 - 300 rpm  
 Stroke length - 2 13/32, 61 mm  
 Air Consumption 50 cfm  
 Tool Weight 19 lbs. (8.6 Kg)  
 Tool measures 26" x 7" x 5"  
 Vise Weight 14 lbs. (6.4 Kg)  
 Vise measures 12 1/2" x 10" x 5"

Table:1

#### Recommended coolants and speeds

Material	Coolant	Speed (strokes/min)
Carbon and Alloy Steel	Mineral and Soluble Oil	300
Aluminum and Brass	Soluble Oil	300
Cast Iron	Water	250
Stainless Steel	Soluble Oil	150

## Operating Instructions

### WARNING:

- Operator should be thoroughly familiar with safety information before attempting to operate this equipment.
- When cutting, use Reed's #04600 SAWITVISE to hold

the tool against the material being cut. Not doing so can cause serious injury should the blade break or jam in the material.

- Blades are made of high speed steel and can fracture and break if used improperly. Ensure blades are sharp, ensure there exists ample side and forward clearance, and bring the tool up to speed slowly to avoid shock to blade.
- Remove nuts and plate from the Rail.
  - Attach blade.
  - Reinstall plate and nuts.
  - Attach SAWITVISE (#04600) to material/pipe.
  - Mount Saw It® to the vise by pulling plunger knob and sliding over vise shaft.
  - Connect air supply.
  - Apply coolant as needed.
  - Hold blade away from material to be cut, depress safety lever and squeeze deadman switch to start saw, slowly contact material. Use light pressure on the blade in the beginning and at the end of the cut.
  - Release deadman switch to stop saw.

### USE A FILTER-REGULATOR-LUBRICATOR (FRL) UNIT.

It is imperative that a filter, regulator, lubricator be employed when running the Saw It®. Pneumatic motors are sensitive to contamination and are subject to wear, rust and sludge if not maintained properly. They require clean air and proper lubrication. Reed does not supply this unit with a Filter-Regulator-Lubricator. Reed FRL #97591 is sold separately. The FRL includes a stand and the unit is specifically tailored to the needs of the saw's high speed motor.

### USE NONFLUID OIL® AIR LUBRICANT.

This product mixes with water inside the line and via the lubricator is introduced as a mist in the air stream to provide lubrication fairly quickly. Set the Oiler drip on the lubricator to 3-4 drops per minute. Nonfluid lubricating oil is sold by the quart from Reed as UPOIL #97583.

### Adjust Filter, Regulator, Lubricator

- Before pressurizing, fill the oiler with Nonfluid oil by removing the black cap on the top. (Do not exceed the maximum fill line.) Replace cap.
- Set air pressure on the regulator to 90 PSI maximum. Loosen wing-nut on bottom of regulator, and turn large knob clockwise until pressure is attained.
- Set the Oiler drip on the lubricator to 3-4 drops per minute.

## Maintenance

**Warning:** Disconnect air supply before servicing.

Note: Filtered and oiled air will allow the saw to operate more efficiently and parts will last longer.

- After every 40 hours of operation: Flush the air motor with a solution of three (3) parts cleaning solvent and one (1) part light oil. After flushing, pour about a teaspoon of spindle oil in the air outlet and run for two (2) minutes.
- After every 100 hours of operation: Remove #97653 End Cover and repack with grease.
- After every 500 hours of operation or annually: Disassemble the tool, clean, grease and oil.

# Instrucciones operativas - Sierra neumática Saw It®

## Área de trabajo

1. **Mantenga su área de trabajo limpia y bien iluminada.** Los bancos atiborrados de elementos y áreas oscuras invitan a que ocurran accidentes.
2. **Mantenga a espectadores, niños y visitas alejados mientras está operando una herramienta eléctrica.** Las distracciones podrían hacerle perder el control.

## Seguridad personal

1. **Esté alerta, observe lo que está haciendo y use el sentido común cuando está operando una herramienta eléctrica.** No opere la herramienta cuando está cansado o bajo la influencia de drogas, alcohol o medicamentos. Un solo momento de desatención cuando está operando herramientas eléctricas podría causar lesiones personales serias.
2. **Use la vestimenta apropiada. No se ponga ropas sueltas ni joyas. Átese el cabello largo.** Mantenga su cabello, ropa y guantes lejos de las piezas móviles. La ropa suelta, las joyas o el cabello largo podrían quedar atrapados en las piezas móviles.
3. **Evite el encendido accidental.** Asegúrese de que el suministro de aire de la herramienta esté cortado antes de conectarla a una fuente de aire presurizado.
4. **No se estire demasiado. Mantenga una base y un equilibrio adecuados en todo momento.** Una base y equilibrio adecuados le permite controlar mejor la herramienta en situaciones imprevistas.
5. **Use equipos de seguridad.** Siempre use protección ocular. Dependiendo de las condiciones, debe usarse mascarilla antipolvo, calzado de seguridad antideslizante y casco.
6. Debe usarse **protección auditiva.**



## Uso y cuidado de la herramienta

1. **Use abrazaderas u otros métodos prácticos para asegurar y apoyar la pieza de trabajo sobre una plataforma estable.** Sostener la pieza de trabajo con la mano o contra su cuerpo es inestable y podría hacerle perder el control.
2. **No fuerce la herramienta. Use la herramienta correcta para su aplicación.** La herramienta correcta hará un trabajo mejor y más seguro al régimen para el cual está diseñada.
3. **No use la herramienta si la válvula de control no pone la herramienta en ON y OFF.** Cualquier herramienta que no pueda ser controlada con una válvula de control es peligrosa y debe ser reparada.
4. **Desconecte el suministro de aire antes de realizar ajustes, cambiar accesorios o guardar la herramienta.** Estas medidas preventivas de seguridad reducen el riesgo de que la herramienta se encienda accidentalmente.
5. **Guarde las herramientas que no esté usando fuera del alcance de niños y otras personas no entrenadas.** Las herramientas son peligrosas en manos de personas no entrenadas.

6. **Mantenga las herramientas con cuidado.** Mantenga las herramientas de corte afiladas y limpias. Las herramientas bien mantenidas y afiladas son menos propensas a empastarse y son más fáciles de controlar.
7. **Revise si hay mala alineación o empaste de piezas móviles, rotura de piezas y cualquier otra situación que pueda afectar el funcionamiento de la herramienta.** Si hubiera algún daño, haga reparar la herramienta antes de usarla. Muchos accidentes son a causa de herramientas mal mantenidas.
8. **Use solamente accesorios recomendados por el fabricante para su modelo.** Los accesorios que podrían ser adecuados para una herramienta podrían ser peligrosos al usarlos con otra herramienta.

## Reparación

1. **La herramienta debe ser reparada únicamente por personal capacitado.** Las tareas de reparación o mantenimiento realizadas por personal no capacitado podrían resultar en un riesgo de lesión.
2. **Cuando esté reparando una herramienta, use solamente piezas de repuesto idénticas.** Siga las instrucciones de la sección Mantenimiento de este manual. El uso de piezas no autorizadas podría causar riesgo de lesiones.

## Seguridad de la herramienta

1. **La Saw It® está hecha para cortar tubos de plástico, acero, acero inoxidable y hierro dúctil.** Siga las Instrucciones Operativas sobre el uso de la herramienta. Otros usos podrían incrementar el riesgo de lesiones.
2. **Siempre utilice un dispositivo de mordaza con la herramienta.** La SAWITVISE #04600 de Reed resiste las fuerzas que se desarrollan al cortar y previene la pérdida de control de la herramienta.
3. **No use hojas desafiladas o dañadas.** Las herramientas de corte afiladas son menos propensas a empastarse y son más fáciles de controlar.





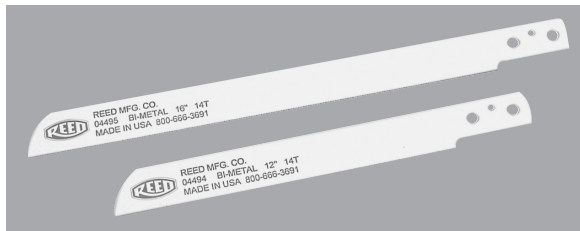
## Descripción funcional

La Saw It® de Reed es una sierra neumática alternativa que suministra potencia para cortar tubos de plástico, acero, acero inoxidable y hierro dúctil.

## Especificaciones/Equipo estándar

La **capacidad de corte** depende del tipo y longitud de hoja. Use hojas como mínimo seis pulgadas más largas que el diámetro exterior del tubo que está cortando. Use hojas de rosca más fina en paredes más delgadas. Una regla general útil: Mantenga tres dientes de hoja enganchados en todo momento.

Para conseguir cortes rápidos y rectos, una larga vida útil y seguridad, las hojas bimetálicas son la mejor opción para las Saw It® de Reed y las sierras mecánicas para metales para trabajos pesados fabricadas por Widder®, Fein®, y Spitznas®. Las hojas cortan acero, acero inoxidable, cobre, aluminio y plásticos más duros como PVC y ABS.



N° Cat.	Código de artículo	Longitud/Ancho/Espesor		Dientes por pulgada	Paquete estándar
		Pulgadas-Nom.	mm		
Z1214	04494	12 x 1 <sup>3</sup> / <sub>8</sub> x 0,062	300 x 35 x 1,6	14	10
Z1614	04495	16 x 1 <sup>3</sup> / <sub>8</sub> x 0,062	400 x 35 x 1,6	14	10
Z2114	04496	21 x 1 <sup>3</sup> / <sub>8</sub> x 0,062	533 x 35 x 1,6	14	10
Z2414	04497	24 x 1 <sup>3</sup> / <sub>8</sub> x 0,062	600 x 35 x 1,6	14	10
Z3014	04498	30 x 1 <sup>3</sup> / <sub>8</sub> x 0,062	760 x 35 x 1,6	14	10
Z1608	04499	16 x 1 <sup>3</sup> / <sub>8</sub> x 0,062	400 x 35 x 1,6	8	10
Z1014	04479	10 x 1 <sup>3</sup> / <sub>8</sub> x 0,062	250 x 35 x 1,6	14	10
Z2108	04597	21 x 1 <sup>3</sup> / <sub>8</sub> x 0,062	533 x 35 x 1,6	8	10
Z814	04478	8 x 1 <sup>3</sup> / <sub>8</sub> x 0,062	200 x 35 x 1,6	14	10

## Motor, Engranajes y Velocidad 07615

90 psig de presión operativa de diseño

1,5 caballos de fuerza

0 - 300 rpm

Longitud de carrera – 1 13/32, 61 mm

Consumo de aire 50 cfm

Peso total 19 lbs. (8,6 Kg)

Medidas de la herramienta 26" x 7" x 5"

Peso de la prensa 14 lbs. (6,4 Kg)

Medidas de la prensa 12 1/2" x 10" x 5"

Tabla:1

### Refrigerantes y velocidades recomendadas

Material	Refrigerante	Velocidad (carreras/min.)
Carbono y aleación de acero	Aceite soluble y mineral	300
Aluminio y latón	Aceite soluble	300
Hierro fundido	Agua	250
Acero inoxidable	Aceite soluble	150

## Instrucciones operativas

### ADVERTENCIA:

- El operario debería estar completamente familiarizado con la información de seguridad antes de intentar operar este equipo.

- Cuando esté cortando, use la SAWITWISE #04600 de Reed para sostener la herramienta contra el material que está cortando. La omisión de hacerlo podría provocar lesiones graves si la hoja se rompe o traba en el material.
- Las hojas están hechas de un acero de corte rápido y podrían fracturarse y romperse si se las usa incorrectamente. Verifique que las hojas estén afiladas y que exista un amplio espacio lateral y delantero, y aumente la velocidad de la herramienta lentamente para evitar dañar la hoja.

- Extraiga las tuercas y la placa del Riel.
- Adose la hoja.
- Vuelva a instalar la placa y las tuercas.
- Adose la SAWITWISE (#04600) al material/tubo.
- Monte la Saw It® en la prensa tirando del pomo neumático y deslizando sobre el eje de la prensa.
- Conecte el suministro de aire.
- Aplique el refrigerante que sea necesario.
- Mantenga la hoja alejada del material a cortar, oprima la palanca de seguridad y presione el interruptor 'deadman' para encender la sierra; contacte con el material lentamente. Ejercer una leve presión sobre la hoja al comienzo y final del corte.
- Suelte el interruptor 'deadman' para detener la sierra.

### USE UN FILTRO-REGULADOR-LUBRICADOR (FRL).

Cuando esté haciendo funcionar la Saw It®, es imperativo usar un filtro, regulador y lubricador. Los motores neumáticos son sensibles a la contaminación y están sujetos a desgaste, oxidación y sedimentación si no se los mantiene correctamente. Necesitan aire limpio y una correcta lubricación. Reed no suministra esta unidad con un Filtro-Regulador-Lubricador. El FRL #97591 de Reed se vende por separado. El FRL incluye un soporte y la unidad está específicamente diseñada para las necesidades del motor de alta velocidad de Saw It.

### USE LUBRICANTE NONFLUID OIL®.

Este producto se mezcla con el agua del interior de la línea y a través de un lubricador se introduce en la corriente de aire como un vapor para proporcionar lubricación con bastante rapidez. Fije el goteo de Engrasador del lubricador en 3-4 gotas por minuto. El aceite lubricante Nonfluid se vende por cuartos en Reed como UPOIL #97583.

### Ajuste del Filtro-Regulador-Lubricador

- Antes de presurizar, llene el engrasador con aceite Nonfluid retirando la tapa negra de arriba. (No supere la línea de llenado máximo). Vuelva a colocar la tapa.
- Fije la presión de aire del regulador en 90 PSI como máximo. Afloje la tuerca alada que se encuentra en la base del regulador y gire la perilla grande en sentido de las agujas del reloj hasta alcanzar la presión.
- Fije el goteo de Engrasador del lubricador en 3-4 gotas por minuto.

## Mantenimiento

**Advertencia:** Desconecte el suministro de aire antes de realizar cualquier tarea de reparación. Nota: El aire filtrado y engrasado permitirá que la sierra funcione con mayor eficiencia y que las piezas duren más tiempo.

- Después de cada 40 horas de funcionamiento: Lave el motor de aire neumático con una solución de tres (3) partes de solvente de limpieza y una (1) parte de aceite ligero. Luego, vierta aproximadamente una cucharada de té de aceite para husillos en la salida de aire y hágala funcionar durante dos (2) minutos.
- Después de cada 100 horas de funcionamiento: Retire la Tapa de extremo #97653 y reguarnezca con grasa.
- Después de cada 500 horas de funcionamiento o anualmente: Desmantele la herramienta, límpiela, engrásela y lubríquela.

# Istruzioni d'uso - Sega Pneumatica Saw It®

## Area di lavoro

1. **L'area di lavoro deve essere mantenuta ben pulita e illuminata.** È facile incorrere in incidenti se si lavora su banchi in disordine e in aree in penombra.
2. **Tenere a distanza i bambini e i non addetti al lavoro quando lo strumento è in funzione.** In caso di distrazioni è possibile perdere il controllo dello strumento.

## Sicurezza personale

1. **Rimanere vigili, prestare attenzione al lavoro che si sta eseguendo e usare il buon senso quando lo strumento è in funzione.** Non utilizzare lo strumento in caso di stanchezza o sotto l'effetto di stupefacenti, alcol o medicinali che inducono sonnolenza. Disattenzioni durante l'utilizzo di strumenti in funzione può causare gravi lesioni alle persone.
2. **Indossare abiti adatti. Non indossare abiti larghi o gioielli. Raccogliere i capelli lunghi.** Accertarsi che capelli, abiti o guanti non siano vicini a parti in movimento. Abiti larghi, gioielli o capelli lunghi possono rimanere impigliati nelle parti in movimento.
3. **Evitare l'accensione accidentale.** Assicurarsi che il sistema di alimentazione ad aria dello strumento sia chiuso prima di collegarlo ad una fonte di aria di compressa.
4. **Non sovraccaricare. Mantenere sempre la posizione e l'equilibrio in ogni momento.** Mantenere la posizione e l'equilibrio permette di controllare meglio lo strumento in situazioni inaspettate.
5. **Indossare opportune protezioni.** Usare sempre protezioni per gli occhi. Mascherina antipolvere, scarpe di sicurezza antiscivolo ed elmetto devono essere utilizzati in condizioni appropriate.
6. Le **protezioni per l'udito** vanno utilizzate sempre.



## Utilizzo e cura dello strumento

1. **Utilizzare sistemi di fissaggio o altri sistemi validi per fissare il pezzo da tagliare ad una base stabile e per sostenerlo.** Tenere il pezzo con le mani o contro il corpo non garantisce la dovuta stabilità e può determinare la perdita di controllo dello strumento.
2. **Non forzare lo strumento.** Utilizzare uno strumento adatto alle applicazioni. Infatti utilizzare lo strumento giusto e adatto all'uso permetterà di ottenere un lavoro migliore e in condizioni di maggior sicurezza.
3. **Non usare lo strumento se la valvola di controllo non permette di ACCENDERE o SPEGNERE lo strumento.** Uno strumento che presenti una valvola non funzionante deve essere riparato perché può essere pericoloso.
4. **Scollegare sempre il sistema di alimentazione ad aria prima di effettuare delle regolazioni, cambiare accessori o riporre lo strumento.** Tali misure di sicurezza permettono di ridurre il rischio di accensione accidentale dello strumento.
5. **Riporre gli strumenti non utilizzati lontano dalla portata dei bambini e delle persone che non hanno un'adeguata competenza relativa al loro utilizzo.** Questi strumenti sono pericolosi se utilizzati da persone incompetenti.

6. **Mantenere gli strumenti in buono stato con la dovuta cura.** Mantenere affilati e puliti gli strumenti da taglio. Infatti strumenti ben tenuti, con bordi affilati, sono meno soggetti al bloccaggio e sono più facili da controllare quando utilizzati.
7. **Verificare che non vi siano scorretti allineamenti o ostruzioni nelle parti in movimento o rottura di parti o qualsiasi altra condizione che può influenzare negativamente il funzionamento dello strumento.** In caso di danno, eseguire la manutenzione prima di utilizzare lo strumento. Numerosi incidenti sono causati da strumenti che non sono trattati con la dovuta cura.
8. **Utilizzare solo accessori che sono adatti al modello di strumento e raccomandati dal produttore.** Inoltre, accessori che potrebbero essere indicati per uno strumento possono diventare pericolosi se vengono utilizzati con uno strumento diverso.

## Assistenza

1. **I servizi di assistenza su questo strumento devono essere eseguiti solo da personale qualificato.** L'assistenza o gli interventi di riparazioni eseguiti da personale non qualificato possono causare lesioni.
2. **Nel caso di sostituzioni, utilizzare esclusivamente parti di ricambio identiche alle originali.** Seguire le istruzioni riportate nella sezione "Manutenzione" del presente manuale. L'uso di parti non autorizzate può causare lesioni.

## Sicurezza dello strumento

1. **La sega Saw It® è appositamente costruita per tagliare tubi in plastica, acciaio, inox e lamiera.** Attenersi a questo manuale di istruzioni al momento dell'uso. Usi diversi da quelli indicati possono accrescere il pericolo di lesioni.
2. **Utilizzare lo strumento sempre assieme ad un dispositivo di bloccaggio.** La morsa Reed modello n.04600 SAWITVISE è in grado di contrastare le forze che si sviluppano durante il taglio e previene la perdita di controllo dello strumento.
3. **Non utilizzare lame smussate o danneggiate.** Utensili da taglio affilati hanno meno probabilità di incagliarsi oltre a far sì che lo strumento risulti di più facile controllo.



## Descrizione del funzionamento

La sega Reed Saw It® è una sega alternativa pneumatica che è in grado di tagliare tubi in plastica, acciaio, inox e lamiera.

## Caratteristiche e specifiche standard

La capacità di taglio dipende dal tipo e dalla lunghezza della lama. Utilizzare lame più lunghe di almeno quindici centimetri (sei pollici) rispetto al diametro esterno del tubo da tagliare. Utilizzare lame a passo più fine per spessori più sottili. Regola pratica: in ogni momento mantenere contemporaneamente tre denti della lama impegnati.

In quanto a velocità, durezza di taglio, durabilità e sicurezza le lame bimetalliche Reed Saw It® sono la scelta migliore. Inoltre si consigliano lame per seghe automatiche per lavori pesanti come quelle fornite da Widder®, Fein® e Spitznas®. Le lame tagliano acciaio, inox, alluminio, plastiche dure come PVC, rame e ABS.



N. cat.	Codice art.	Lunghezza/Larghezza/Spessore		Denti per pollice	Kg. std.
		Pollici-nom.	mm.		
Z1214	04494	12 x 1 <sup>3</sup> / <sub>8</sub> x ,062	300 x 35 x 1,6	14	10
Z1614	04495	16 x 1 <sup>3</sup> / <sub>8</sub> x ,062	400 x 35 x 1,6	14	10
Z2114	04496	21 x 1 <sup>3</sup> / <sub>8</sub> x ,062	533 x 35 x 1,6	14	10
Z2414	04497	24 x 1 <sup>3</sup> / <sub>8</sub> x ,062	600 x 35 x 1,6	14	10
Z3014	04498	30 x 1 <sup>3</sup> / <sub>8</sub> x ,062	760 x 35 x 1,6	14	10
Z1608	04499	16 x 1 <sup>3</sup> / <sub>8</sub> x ,062	400 x 35 x 1,6	8	10
Z1014	04479	10 x 1 <sup>3</sup> / <sub>8</sub> x ,062	250 x 35 x 1,6	14	10
Z2108	04597	21 x 1 <sup>3</sup> / <sub>8</sub> x ,062	533 x 35 x 1,6	8	10
Z814	04478	8 x 1 <sup>3</sup> / <sub>8</sub> x ,062	200 x 35 x 1,6	14	10

## Motore, equipaggiamento e velocità mod. 07615

Pressione di esercizio: 90 psi

Cavalli: 1,5

0 - 300 giri al minuto

Corsa: - 2 13/32,61 mm.

Consumo d'aria: 50 cfm

Peso dello strumento: 8,6 kg. (19 libbre)

Dimensioni dello strumento: 66 x 17,7 x 12,7 cm. (26" x 7" x 5")

Peso della morsa: 6,4 kg. (14 libbre)

Dimensioni della morsa: 12 1/2" x 10" x 5"

Tavola n.1

### Indicazioni su liquidi di raffreddamento e velocità consigliati

Materiale	Liquido di raffreddamento	Velocità (colpi/min.)
Carbonio e lega di acciaio	Olio minerale e solubile	300
Alluminio e ottone	Olio solubile	300
Ghisa	Acqua	250
Acciaio inossidabile	Olio solubile	150

## Istruzioni d'uso

### ATTENZIONE:

- L'operatore deve essere a conoscenza delle informazioni di sicurezza prima di utilizzare l'apparecchiatura.
- Al momento di eseguire un taglio, utilizzare la morsa Reed modello n.04600 SAWITVISE per tenere lo strumento contro il materiale da tagliare. Se non ci si attiene a questa disposizione

è possibile incorrere in serie lesioni a seguito della rottura o dell'inzeppamento della lama nel materiale.

- Le lame sono costruite con acciaio adatto alle lavorazioni ad alta velocità e si possono spezzare o rompere se utilizzate in maniera impropria. Accertarsi che le lame siano affilate, accertarsi che esista un ampio spazio di manovra di lato e in avanti e portare lo strumento a velocità lentamente per evitare shock alla lama.

- Rimuovere i dadi e la piastra dalla guida.
- Attaccare la lama.
- Reinstallare la piastra e i dadi.
- Attaccare la morsa modello n.04600 SAWITVISE al materiale/tubo da tagliare.
- Collegare la sega Saw It® alla morsa tirando la manopola del pistone e scorrendo sopra l'albero della morsa.
- Collegare l'allacciamento all'aria.
- Applicare il liquido di raffreddamento se è necessario.
- Tenere la lama lontana dal materiale da tagliare, premere la leva di sicurezza e schiacciare il dispositivo di sicurezza "uomo a terra" per iniziare a segare. Lentamente portare a contatto con il materiale. Utilizzare una leggera pressione sulla lama all'inizio e alla fine del taglio.
- Rilasciare il dispositivo di sicurezza "uomo a terra" per fermare la sega.

### USARE UN GRUPPO LUBRIFICATORE-FILTRO-REGOLATORE.

È di fondamentale importanza l'utilizzo di un gruppo lubrificatore-filtro-regolatore durante il funzionamento della sega Saw It®. I motori pneumatici sono sensibili alla contaminazione e sono soggetti ad usura, ruggine e fanghi, se non sono mantenuti correttamente. Inoltre hanno bisogno di aria pulita e di una corretta lubrificazione. Reed non fornisce questo strumento con un lubrificatore-filtro-regolatore in dotazione. Il gruppo Lubrificatore-filtro-regolatore della Reed, codice FRL n. 97591, è venduto separatamente. Il gruppo include un supporto ed è specificamente pensato per le esigenze del motore ad alta velocità montato sulla sega Saw It®.

### USARE LUBRIFICANTE ARIA-NONFLUID OIL®

Questo prodotto si mescola con l'acqua all'interno della linea e tramite il lubrificatore viene introdotto come una nebbia nel flusso d'aria per fornire una rapida lubrificazione. Impostare il dispositivo oliatore a gocciolamento sul lubrificatore impostando 3-4 gocce al minuto. L'olio lubrificante Nonfluid Oil è venduto (in unità di quarti di gallone) da Reed con il codice UPOIL n.97583.

### Regolare il Lubrificatore-Filtro-Regolatore

- Prima di dare pressione, riempire l'oliatore con l'olio Nonfluid Oil togliendo il tappo nero sulla parte superiore (non superare la linea di riempimento massimo). Rimettere il tappo.
- Impostare la pressione dell'aria sul regolatore a 90 PSI al massimo. Allentare il dado a galletto sul fondo del regolatore e girare in senso orario la manopola grande fino a quando la pressione non è stata raggiunta.
- Impostare il dispositivo oliatore a gocciolamento sul lubrificatore nella misura di 3-4 gocce al minuto.

## Manutenzione

**Attenzione:** scollegare l'allacciamento all'aria prima di eseguire la manutenzione.

Nota: l'aria filtrata e lubrificata consentirà alla sega di operare in modo più efficiente e le parti dureranno più a lungo.

- Ogni 40 ore di funzionamento: lavare il motore ad aria con una soluzione di tre (3) parti di solvente per pulizia e una (1) parte di olio leggero. Dopo il lavaggio, versare un cucchiaino circa di olio del mandrino nella presa d'aria e far andare in moto per due (2) minuti.
- Dopo ogni 100 ore di funzionamento: Togliere la copertura finale modello n.97653 e richiudere dopo aver ingrassato.
- Dopo ogni 500 ore di funzionamento o una volta all'anno: smontare lo strumento, pulire, ingrassare e oliare.



# Användar-instruktioner - Saw It® pneumatisk såg

## Arbetsområde

1. **Håll dina arbetsytor rena med god belysning.** Dålig ordning på arbetsbänken och dåligt upplysta områden ökar olycksrisken.
2. **Håll åskådare, barn och besökare på avstånd när du använder motordrivna verktyg.** Om du blir distraherad kan du förlora kontrollen.

## Personlig säkerhet

1. **Var uppmärksam, håll koll på vad du gör och använd sunt förnuft när du använder motordrivna verktyg.** Använd inte verktyg av denna typ när du är trött eller påverkad av droger, alkohol eller mediciner. Ett ögonblicks ouppmärksamhet vid användning av motordrivna verktyg kan leda till allvarliga personskador.
2. **Använd lämplig klädsel. Undvik löst hängande kläder och smycken. Håll ev. långt hår uppsatt.** Håll hår, kläder och handskar borta från rörliga delar. Lösa kläder, smycken och långt hår kan fastna i rörliga delar.
3. **Undvik oavsiktlig start.** Kontrollera att verktygets luftförsörjning är avstängd innan du ansluter till tryckluftsmatningen.
4. **Sträck dig inte för långt. Behåll alltid tillräckligt fotfäste och tillräcklig balans.** Ett bra fotfäste och god balans ger bättre kontroll över verktyget om något oväntat inträffar.
5. **Använd personlig skyddsutrustning.** Använd alltid skyddsglasögon. När så krävs ska ansiktsmask med dammskydd, halkfria säkerhetsskor och skyddshjälm användas.
6. **Hörselskydd** måste användas.

## Användning och skötsel av verktyget

1. **Använd klampar eller andra praktiska sätt att se till att arbetsstycket vilar mot en stabil plattform.** Om du håller arbetsstycket i handen eller mot kroppen ger detta dålig stabilitet och kan leda till förlorad kontroll.
2. **Använd inte kraft om det tar emot.** Använd rätt verktyg för varje tillämpning. Rätt verktyg gör jobbet bättre och säkrare, med den hastighet för vilken det är konstruerat.
3. **Använd inte verktyget om styrventilen inte slår PÅ och AV verktyget.** Alla verktyg som inte kan styras med en styrventil är farliga och måste repareras.
4. **Koppla bort tryckluftförsörjningen innan du utför justeringar, byter tillbehör eller lägger undan verktyget.** Säkerhetsåtgärder av detta slag minskar risken att verktyget startas av misstag.
5. **Förvara verktyg som inte används utom räckhåll för barn och andra personer utan tillräckliga kunskaper.** Verktyg av denna typ är farliga i händerna på personer utan tillräcklig kunskap.

6. **Sköt om verktygen noggrant.** Håll skärande verktyg vassa och rena. Väl underhållna verktyg med vass egg löper mindre risk att fastna och är lättare att styra.
7. **Kontrollera att rörliga delar inte kommit ur position eller fastnat samt att de inte är sönder, var uppmärksam på annat som kan påverka användningen av verktyget.** Om verktyget är skadat måste de repareras innan det används. Många olyckor orsakas av dåligt underhållna verktyg.
8. **Använd endast tillbehör som av tillverkaren rekommenderats för din modell.** Tillbehör som passar till ett verktyg kan vara farliga när de används med ett annat verktyg.

## Service

1. **Service på verktyget får endast utföras av auktoriserad reparatör.** Service och underhåll som utförs av okvalificerad personal kan leda till risk för skador.
2. **Vid service av verktyget, använd endast identiska utbytesdelar.** Följ instruktionerna i denna handboks underhållsdel. Användning av otillåtna delar kan leda till risk för skador.

## Verktygssäkerhet

1. **Saw It® är gjord för att såga plast, stål, rostfritt stål och rör i duktilt järn.** Följ dessa användarinstruktioner när verktyget används. Annan användning kan öka risken för skador.
2. **Använd alltid en klampenhet med verktyget.** Reed #04600 SAWITVISE motverkar de krafter som utvecklas under sågning och hindrar att du förlorar kontrollen över verktyget.
3. **Använd inte slöa eller skadade sågblad.** Sågverktyg med vass egg löper mindre risk att fastna och är lättare att styra.

## Funktionsbeskrivning

Reed Saw It® är en pneumatisk tigersåg som ger den kraft som krävs för att såga plast, stål, rostfritt stål och rör i duktilt järn.



## Specifikationer/standardutrustning

**Sågningskapaciteten** beror på bladets typ och längd. Använd blad som är minst 6 tum längre än ytterdiametern på det rör som ska sågas. Använd blad med finare tänder för tunnare väggar. En användbar tumregel är: Håll tre av bladets tänder i arbete på samma gång.

För snabb och rak sågning, lång livslängd och god säkerhet är bimetallblad det bästa valet för Reed Saw It® och för Heavy Duty Power Hack Saws från Widder®, Fein® och Spitznas®. Bladen sågar stål, rostfritt stål, aluminium, hårdplast t.ex. PCS, koppar, ABS.



Kat. nr	Art. nr	Längd/Bredd/Tjocklek		Tänder per tum	Std. förp.
		Tum-Nom.	mm		
Z1214	04494	30,5 x 3,5 x 0,16	300 x 35 x 1,6	14	10
Z1614	04495	40,6 x 4,13 x 0,16	400 x 35 x 1,6	14	10
Z2114	04496	53,3 x 4,13 x 0,16	533 x 35 x 1,6	14	10
Z2414	04497	61 x 4,13 x 0,16	600 x 35 x 1,6	14	10
Z3014	04498	76,2 x 4,13 x 0,16	760 x 35 x 1,6	14	10
Z1608	04499	40,6 x 4,13 x 0,16	400 x 35 x 1,6	8	10
Z1014	04479	25,4 x 4,13 x 0,16	250 x 35 x 1,6	14	10
Z2108	04597	53,3 x 4,13 x 0,16	533 x 35 x 1,6	8	10
Z814	04478	20,3 x 4,13 x 0,16	200 x 35 x 1,6	14	10

### Motor, växlar och hastighet 07615

6,2 bar drifttryck (90 psi)

1,5 hk

0 - 300 varv/min

Slaglängd - 61 mm

Luftförbrukning 1,4 m<sup>3</sup>/min

Verktygets vikt 8,6 kg (19 lbs.)

Verktygets mått 66 x 17,8 x 12,7 cm

Städets vikt 6,4 kg (14 lbs.)

Städets mått 31,75 x 25,4 x 12,7 cm

Tabell:1

#### Rekommenderade kylmedel och hastigheter

Material	Kylmedel	Hastighet (slag/min)
Kolstål och stållegeringar	Mineralolja och vattenlöslig olja	300
Aluminium och mässing	Vattenlöslig olja	300
Gjutjärn	Vatten	250
Rostfritt stål	Vattenlöslig olja	150

## Användarinstruktioner

### VARNING:

- Operatören ska vara väl bekant med säkerhetsinformationen innan denna utrustning används.
- Vid sågning, används Reeds #04600 SAWITVISE för att hålla verktyget mot det material som ska sågas. Om detta inte görs

kan det orsaka allvarliga personskador om bladet går sönder eller fastnar i materialet.

- Bladen är gjorda av snabbstål och kan brytas eller gå sönder om de används felaktigt. Se till att bladen är vassa, se till att det finns tillräckligt utrymme på både sidorna och framåt, öka sedan försiktigt verktygets hastighet så att bladet inte utsätts för stötar.
- Ta bort muttrarna och brickan från skenan.
  - Montera bladet.
  - Sätt tillbaka brickan och muttrarna.
  - Montera SAWITVISE (#04600) på materialet/röret.
  - Montera Saw It® på städet genom all hålla i ratten och dra över städets axel.
  - Anslut luftförsörjningen.
  - Tillsätt vid behov kylmedel.
  - Håll bladet borta från det material som ska sågas, tryck ned säkerhetsspärren och tryck in dödmansgreppet för att starta sågen, låt sedan sakta bladet komma i kontakt med materialet. Lägg ett lätt tryck på bladet i början och slutet av skåret.
  - Släpp dödmansgreppet för att stoppa sågen.

### ANVÄND EN SMÖRJENHET AV FILTERREGULATOR TYP (FRL).

Det är viktigt att en smörjenhet av filterregulator typ används när Saw It® körs. Pneumatiska motorer är känsliga för föroreningar och drabbas av slitage, rost och igensättning om de inte underhålls ordentligt. De kräver ren luft och rätt smörjning. Reed levererar inte den här enheten med en smörjenhet av filterregulator typ. Reed FRL #97591 säljs separat. FRL-enheten innehåller ett ställ och enheten är speciellt utformad för Saw Its höghastighetsmotor.

### ANVÄND LUFTSMÖRJMEDEL AV TYP NONFLUID OIL®.

Den här produkten blandas med vatten inne i linjen och går via smörjenheten ut i luftströmmen och bildar en dimma som ger en relativt snabb smörjning. Ställ smörjenheten på 3-4 droppar per minut. Olja av typen Nonfluid Oil säljs i 1-litersförpackningar som UPOIL #97583.

### Justering av filterregulators smörjningen

- Innan trycksättningen, fyll smörjenheten med Nonfluid Oil genom att ta bort det svarta locket ovanpå. (Fyll inte över maxlinjen.) Sätt tillbaka locket.
- Sätt lufttrycket på regulatortill max 90 psi (6,2 bar). Lossa vingmuttern längst ned på regulatortill och vrid den stora ratten medurs tills tryck skapas.
- Ställ smörjenheten på 3-4 droppar per minut.

## Underhåll

**Varning:** Koppla bort luftförsörjningen innan service.

Obs! Filterrad luft med tillsatt olja gör att sågen kan användas mer effektivt och delarna varar längre.

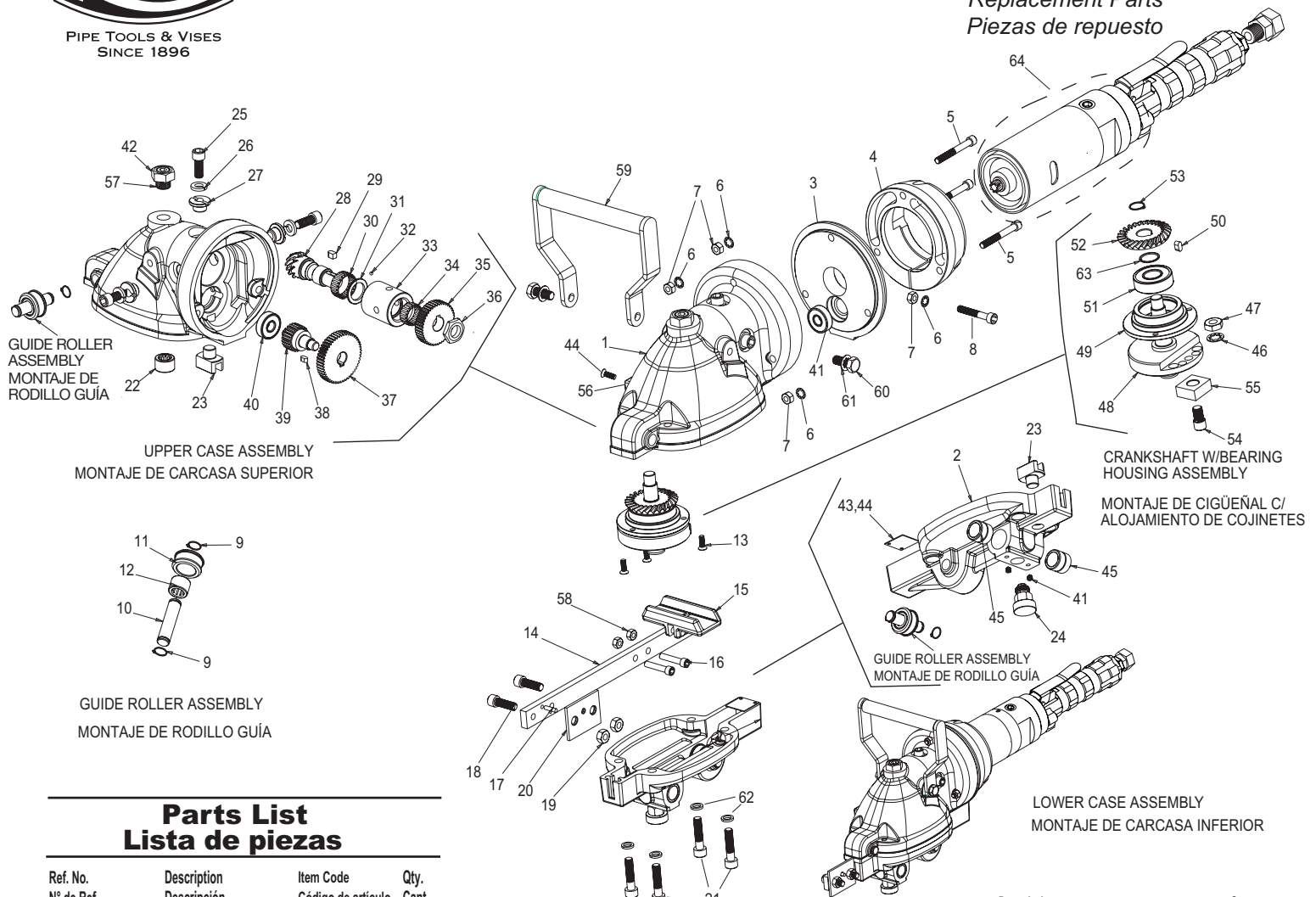
- Efter var 40:e drifttimme: Skölj den luftdrivna motorn med en lösning bestående av tre (3) delar rengöringsmedel och en (1) del lättolja. Efter sköljning, håll ca en tesked spindelolja i luftutblåset och kör i två (2) minuter.
- Efter var 100:e drifttimme: Ta bort ändkåpan #97653 och packa om med fett.
- Efter var 500:e drifttimme eller årligen: Ta isär verktyget, rengör, fetta in och smörj.



PIPE TOOLS & VISES  
SINCE 1896

# Saw It® (#07615 SAWITSD & discontinued #07610 SAWITD models) Saw It® (modelo #07615 SAWITSD y modelos discontinuados #07610 SAWITD)

Replacement Parts  
Piezas de repuesto



GUIDE ROLLER ASSEMBLY  
MONTAJE DE RODILLO GUÍA

UPPER CASE ASSEMBLY  
MONTAJE DE CARCASA SUPERIOR

GUIDE ROLLER ASSEMBLY  
MONTAJE DE RODILLO GUÍA

CRANKSHAFT W/BEARING HOUSING ASSEMBLY  
MONTAJE DE CIGÜEÑAL C/ ALOJAMIENTO DE COJINETES

LOWER CASE ASSEMBLY  
MONTAJE DE CARCASA INFERIOR

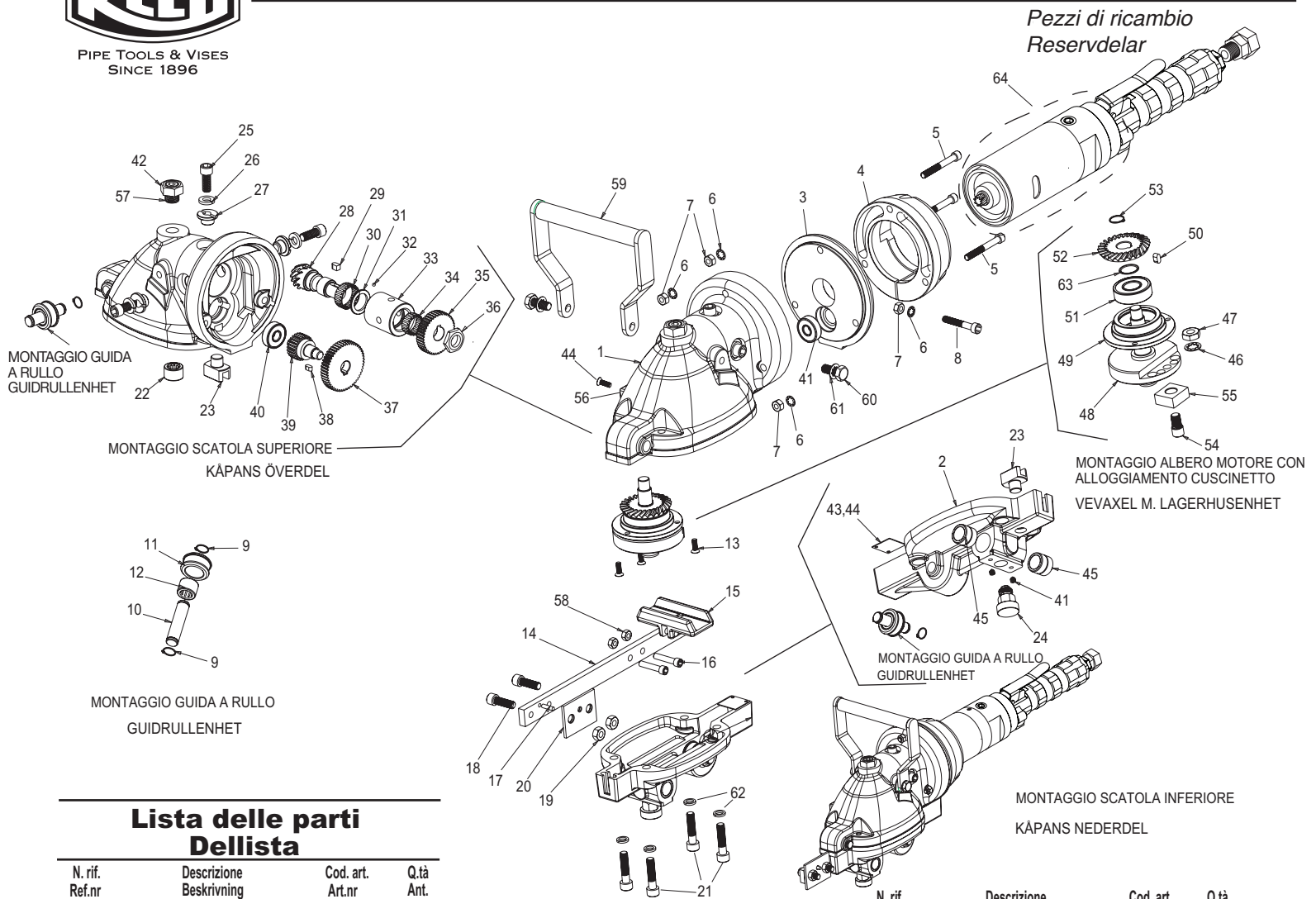
## Parts List Lista de piezas

Ref. No. N° de Ref.	Description Descripción	Item Code Código de artículo	Qty. Cant.
1	Upper Case	97651	1
2	Lower Case	97650	1
3	End Cover	97653	1
4	End Clamp	97652	1
5	Bolt, SHCS	37667	3
6	Lock Washer	37655	4
7	Hex Nut	37650	4
8	Bolt, SHCS	37666	1
9	Snap Ring	47668	4
10	Guide Shaft	97670	2
11	Guide Roller	97668	2
12	Needle Bearing	47673	2
13	Screw, FHCS	37669	3
14	Rail	97676	1
15	Cam Bracket	97654	1
16	Bolt, SHCS	30302	2
17	Dowel Pin	37659	1
18	Bolt, SHCS	37671	2
19	Nut, Hex	30176	2
20	Clamp Plate	97666	1
21	Bolt, SHCS	37652	4
22	Needle Bearing	47674	1

Ref. No. N° de Ref.	Description Descripción	Item Code Código de artículo	Qty. Cant.
23	Guide Bearing	97671	2
24	Spring Plunger	97678	1
25	Socket Head Cap Screw	32910	3
26	Lock Washer	37657	3
27	Offset Washer	97667	3
28	Gear Shaft	97660	1
29	Shaft Key	37660	1
30	Needle Bearing	47671	1
31	Thrust Washer	37658	1
32	Ball Bearing	37663	22
33	Bearing Housing	97675	1
34	Needle Bearing	47672	1
35	Spur Gear	97662	1
36	Jam Nut	37654	1
37	Helical Gear	97664	1
38	Shaft Key	37662	1
39	Reduction Gear	97663	1
40	Radial Bearing	47670	2
41	Flathead Screw	37673	2
42	Jam Nut	30058	1
43	Cover Plate	97677	1

Ref. No. N° de Ref.	Description Descripción	Item Code Código de artículo	Qty. Cant.
44	Drive Pin	37710	4
45	Handle Bushing	97672	2
46	Lock Washer	37656	1
47	Jam Nut	37653	1
48	Crank Assembly	97674	1
49	Bearing Retainer	97673	1
50	Shaft Key	37661	1
51	Bearing	98855	1
52	Bevel Gear	97661	1
53	Snap Ring	47667	1
54	Bolt, SHCS	97681	1
55	Crank Bearing	97669	1
56	Name Plate	97680	1
57	Set Screw	37739	1
58	Hex Nut	37674	2
59	Bridge Type Handle	97750	1
60	Hex Bolt	37741	2
61	Lock Washer	37742	2
62	Lock Washer	37754	4
63	Internal Retaining Ring	47686	1
64	Air Motor Assembly	97684*	1

\*See page 12 for 97684 parts  
\*Ver página 12 para piezas de 97684



### Lista delle parti Dellista

N. rif. Ref.nr	Descrizione Beskrivning	Cod. art. Art.nr	Q.tà Ant.
1	Upper Case	97651	1
2	Lower Case	97650	1
3	End Cover	97653	1
4	End Clamp	97652	1
5	Bolt, SHCS	37667	3
6	Lock Washer	37655	4
7	Hex Nut	37650	4
8	Bolt, SHCS	37666	1
9	Snap Ring	47668	4
10	Guide Shaft	97670	2
11	Guide Roller	97668	2
12	Needle Bearing	47673	2
13	Screw, FHCS	37669	3
14	Rail	97676	1
15	Cam Bracket	97654	1
16	Bolt, SHCS	30302	2
17	Dowel Pin	37659	1
18	Bolt, SHCS	37671	2
19	Nut, Hex	30176	2
20	Clamp Plate	97666	1
21	Bolt, SHCS	37652	4
22	Needle Bearing	47674	1

N. rif. Ref.nr	Descrizione Beskrivning	Cod. art. Art.nr	Q.tà Ant.
23	Guide Bearing	97671	2
24	Spring Plunger	97678	1
25	Socket Head Cap Screw	32910	3
26	Lock Washer	37657	3
27	Offset Washer	97667	3
28	Gear Shaft	97660	1
29	Shaft Key	37660	1
30	Needle Bearing	47671	1
31	Thrust Washer	37658	1
32	Ball Bearing	37663	22
33	Bearing Housing	97675	1
34	Needle Bearing	47672	1
35	Spur Gear	97662	1
36	Jam Nut	37654	1
37	Helical Gear	97664	1
38	Shaft Key	37662	1
39	Reduction Gear	97663	1
40	Radial Bearing	47670	2
41	Flathead Screw	37673	2
42	Jam Nut	30058	1
43	Cover Plate	97677	1

N. rif. Ref.nr	Descrizione Beskrivning	Cod. art. Art.nr	Q.tà Ant.
44	Drive Pin	37710	4
45	Handle Bushing	97672	2
46	Lock Washer	37656	1
47	Jam Nut	37653	1
48	Crank Assembly	97674	1
49	Bearing Retainer	97673	1
50	Shaft Key	37661	1
51	Bearing	98855	1
52	Bevel Gear	97661	1
53	Snap Ring	47667	1
54	Bolt, SHCS	97681	1
55	Crank Bearing	97669	1
56	Name Plate	97680	1
57	Set Screw	37739	1
58	Hex Nut	37674	2
59	Bridge Type Handle	97750	1
60	Hex Bolt	37741	2
61	Lock Washer	37742	2
62	Lock Washer	37754	4
63	Internal Retaining Ring	47686	1
64	Air Motor Assembly	97684*	1

\*Fare riferimento alla pagina 13 per le parti 97684  
\*Se sida 13 för 97684-delar

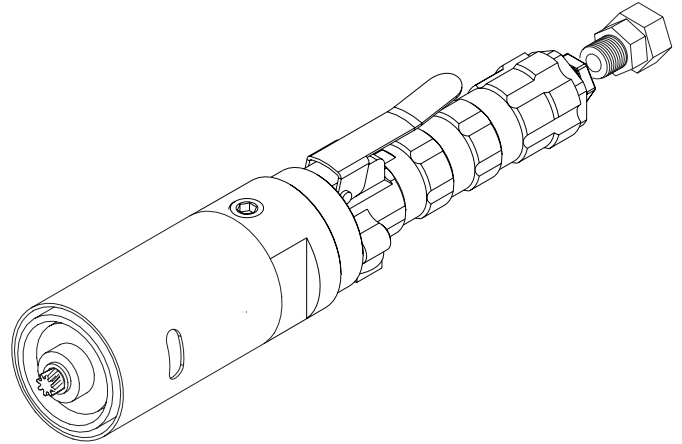
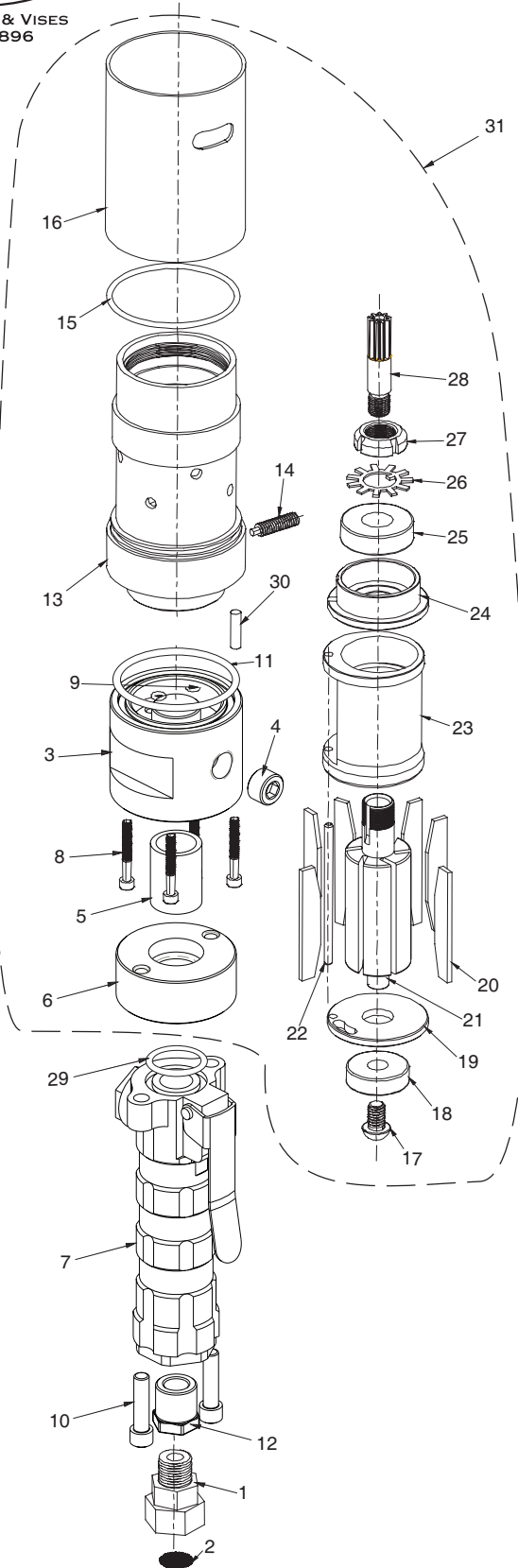




PIPE TOOLS & VISES  
SINCE 1896

**Saw It<sup>®</sup> Air Motor (#07615 SAWITSD & discontinued #07610 SAWITD models)**  
**Saw It<sup>®</sup> Air Motor (modelo #07615 SAWITSD y modelos discontinuados #07610 SAWITD)**

Replacement Parts  
Piezas de repuesto



**Parts List**  
**Lista de piezas**

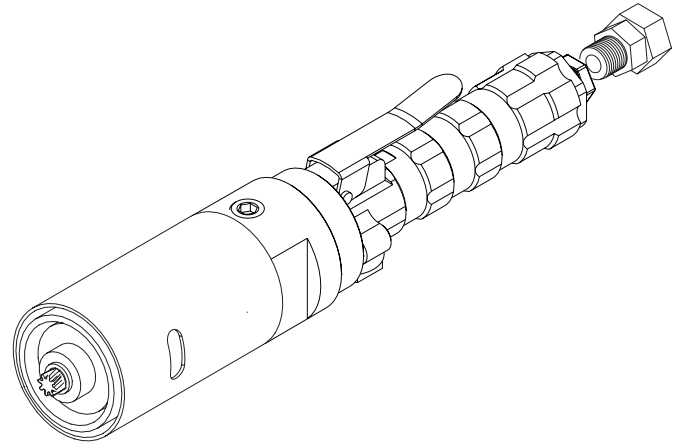
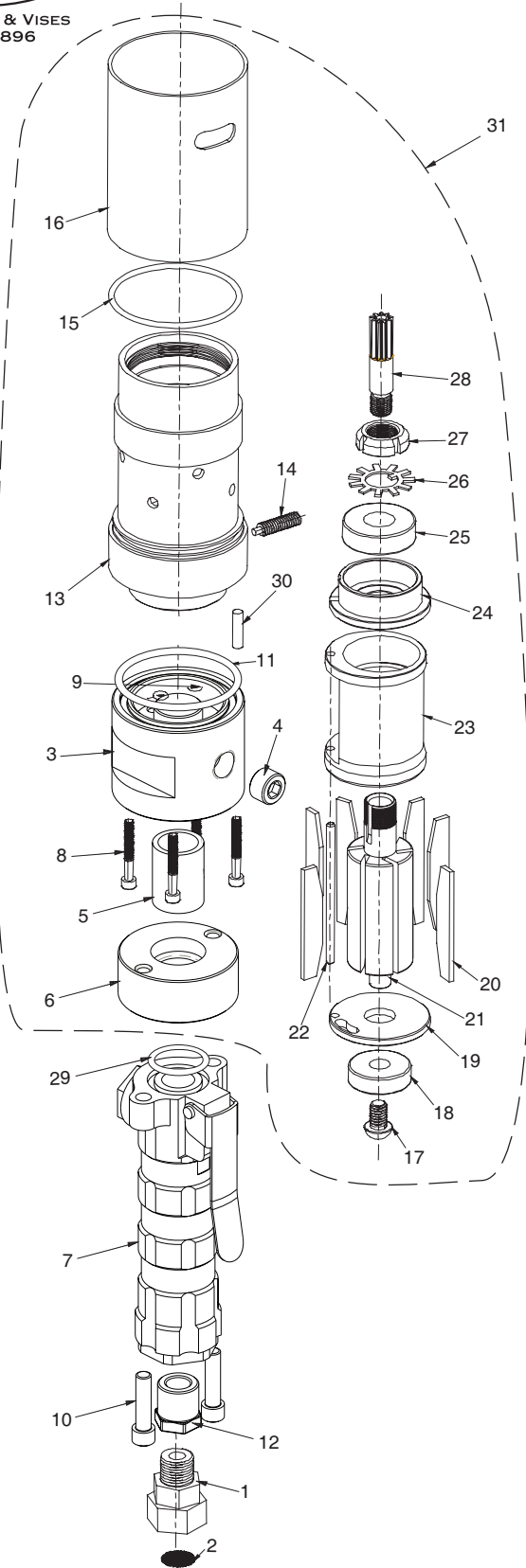
Ref. No. N° de Ref.	Description Descripción	Item Code Código de artículo	Qty. Cant.
1	Swivel Fitting	97727	1
2	Air Inlet Screen	97723	1
3	Coupling Housing	97685	1
4	Plug	37726	1
5	Pipe Nipple	37725	1
6	Handle Adapter	97686	1
7a	Lever Handle, Deadman	47683	1
7b	Lever Handle, Safety Deadman	47684	1
8	1 1/4" Cap Screw	37746	4
9	O-Ring AS-007	37747	4
10	Socket Head Cap Screw	30241	2
11	O-Ring SA-227	37749	1
12	Bushing	37727	1
13	Upper Housing	97694	1
14	Socket Set Screw	37744	1
15	O-Ring A-141	97709	1
16	Deflector Tube	97721	1
17	Button Head Screw	97719	1
18	Bearing Rotor	98846	1
19	Endplate	97716	1
20	Vane	97714	6
21	Rotor	97713	1
22	Dowel Pin	37720	1
23	Rotor Housing Cylinder	97712	1
24	Output Shaft Endplate	97715	1
25	Rotor Bearing	97717	1
26	Nut Retainer	37723	1
27	Bear Hug Nut	37722	1
28	Motor Spline	97665	1
29	O-Ring	37738	1
30	Dowel Pin	37745	1
31	Air Motor Assembly	97684	1



PIPE TOOLS & VISES  
SINCE 1896

# Saw It® Air Motor (modelli n.07615 SAWITSD e n.07610 SAWITD (mod. non continuativo) Saw It® Air Motor (#07615 SAWITSD & ej längre producerade #07610 SAWITD-modeller)

Pezzi di ricambio  
Reservdelar



## Lista delle parti Dellista

N. rif. Ref.nr	Descrizione Beskrivning	Cod. art. Art.nr	Q.tà Ant.
1	Swivel Fitting	97727	1
2	Air Inlet Screen	97723	1
3	Coupling Housing	97685	1
4	Plug	37726	1
5	Pipe Nipple	37725	1
6	Handle Adapter	97686	1
7a	Lever Handle, Deadman	47683	1
7b	Lever Handle, Safety Deadman	47684	1
8	1 1/4" Cap Screw	37746	4
9	O-Ring AS-007	37747	4
10	Socket Head Cap Screw	30241	2
11	O-Ring SA-227	37749	1
12	Bushing	37727	1
13	Upper Housing	97694	1
14	Socket Set Screw	37744	1
15	O-Ring A-141	97709	1
16	Deflector Tube	97721	1
17	Button Head Screw	97719	1
18	Bearing Rotor	98846	1
19	Endplate	97716	1
20	Vane	97714	6
21	Rotor	97713	1
22	Dowel Pin	37720	1
23	Rotor Housing Cylinder	97712	1
24	Output Shaft Endplate	97715	1
25	Rotor Bearing	97717	1
26	Nut Retainer	37723	1
27	Bear Hug Nut	37722	1
28	Motor Spline	97665	1
29	O-Ring	37738	1
30	Dowel Pin	37745	1
31	Air Motor Assembly	97684	1





### Reed Lifetime Warranty

Reed Hand Tools are for the professional trade and are warranted against all failure due to defects in workmanship and materials for the normal life of the tool.

FAILURES DUE TO MISUSE, ABUSE, OR NORMAL WEAR AND TEAR ARE NOT COVERED BY THIS WARRANTY.

Power units for Universal Pipe Cutters, Saw It®, Rapid Cut & Bevel™ machines, rotary lathes, hydrostatic test pumps, and threading power drives are warranted for a period of one year from date of purchase. Hydraulic pumps for PE Squeeze-Off tools have a one year warranty from date of purchase.

NO PARTY IS AUTHORIZED TO EXTEND ANY OTHER WARRANTY. NO WARRANTY FOR MERCHANTABILITY OR FITNESS FOR A PARTICULAR PURPOSE SHALL APPLY.

No warranty claims will be allowed unless the product in question is received freight prepaid at the Reed factory. All warranty claims are limited to repair or replacement, at the option of the company, at no charge to the customer. REED IS NOT LIABLE FOR ANY DAMAGE OF ANY SORT, INCLUDING INCIDENTAL AND CONSEQUENTIAL DAMAGES. Some states do not allow the exclusion or limitation of incidental or consequential damages, so the above exclusion may not apply.

This warranty gives you specific legal rights, and you may also have other rights which vary from state to state.

### Garantía de Vida Útil de Reed

Las herramientas manuales de Reed son para uso profesional y están garantizadas contra cualquiera avería por defectos de mano de obra y materiales durante la vida útil normal de la herramienta.

LAS AVERÍAS DEBIDO AL MAL USO Y EL ABUSO, O LA ROTURA Y EL DESGASTE NORMALES, NO ESTÁN CUBIERTAS POR ESTA GARANTÍA.

Las unidades motrices para cortatubos universales UPC, Saw It®, máquinas de corte y biselado rápido Bevel™, tornos giratorios, bombas para pruebas hidrostáticas y motopropulsores para roscado están garantizadas durante un período de un año a partir de la fecha de compra. Las bombas hidráulicas para prensas de flujo tienen una garantía de un año a partir de la fecha de compra.

NADIE ESTÁ AUTORIZADO A OTORGAR NINGUNA OTRA GARANTÍA. NO SE APLICARÁ NINGUNA GARANTÍA DE COMERCIALIZACIÓN O IDONEIDAD PARA UN FIN PARTICULAR.

No se permitirá ningún reclamo de garantía excepto que el producto en cuestión se reciba con flete prepago en la fábrica de Reed. Todos los reclamos de garantía están limitados a la reparación o la sustitución, a elección de la empresa, y sin cargo para el cliente. REED NO ES RESPONSABLE DE DAÑOS DE NINGÚN TIPO, INCLUIDOS LOS DAÑOS CIRCUNSTANCIALES E INDIRECTOS. En algunos estados no se permite la exclusión o la limitación de los daños circunstanciales o indirectos, por lo que la exclusión anterior puede no aplicarse.

Esta garantía le otorga derechos legales específicos, y usted puede contar también con otros derechos que varían de un estado a otro.

### Garanzia a vita Reed

Gli strumenti a mano Reed sono destinati all'uso professionale e hanno una garanzia che copre ogni tipo di guasto dovuto a difetti di fabbricazione e di materiale per tutta la normale durata dell'utensile.

QUESTA GARANZIA NON COPRE I GUASTI DOVUTI AD UN USO IMPROPRIO, ABUSO O NORMALE USURA E DEPERIMENTO.

I componenti di alimentazione per UPC, Saw It®, Rapid Cut & Bevel™, torni rotanti, pompe per prove idrostatiche e filettatrici ad azionamento elettrico sono garantiti per un periodo di un anno dalla data di acquisto. Le pompe idrauliche per schiacciatiubi per tubi in polietilene hanno un anno di garanzia dalla data di acquisto.

NESSUNO È AUTORIZZATO AD ESTENDERE LA GARANZIA. NON È RICONOSCIUTA ALCUNA GARANZIA PER NEGOZIABILITÀ O IDONEITÀ PER SCOPI SPECIFICI.

Non sono ammesse richieste di garanzia a meno che il prodotto in questione non venga spedito in fabbrica Reed a spese del mittente. Tutte le richieste di garanzia sono limitate alla riparazione o alla sostituzione, a discrezione del produttore e senza alcun costo per il cliente. REED NON È RESPONSABILE PER EVENTUALI DANNI DI QUALSIASI NATURA, COMPRESI DANNI ACCIDENTALI E CONSEGUENTI. Alcuni stati non consentono l'esclusione o la limitazione per danni incidentali o consequenziali, pertanto la suddetta esclusione potrebbe non essere applicabile.

Questa garanzia conferisce specifici diritti legali ed è possibile anche avere ulteriori diritti che variano in base allo stato in cui si risiede.

### Reed livstidgaranti

Reed Hand Tools är framtagen för professionell användning och garantin gäller alla fel som uppstår genom tillverkningsfel och materialfel under verktygets normala livslängd. FEL SOM UPPSTÅR GENOM FELAKTIG ANVÄNDNING, HÅRDHÄNT HANTERING ELLER NORMALT SLITAGE OMFATTAS INTE AV DENNA GARANTI.

Motordrivna enheter för Universal Pipe Cutters, Saw It®, Rapid Cut & Bevel™-maskiner, rotationsssvarvar, hydrostatiska testpumpar och motordrivna gångmaskiner omfattas av ett års garanti från och med inköpsdatum. Hydrauliska pumpar för PE Squeeze-Off-verktyg omfattas av ett års garanti från och med inköpsdatum.

INGEN PART ÄR AUKTORISERAD ATT UTVIDGA NÅGON ANNAN GARANTI. INGEN GARANTI AVSEENDE SÄLJBARHET ELLER LÄMPLIGHET FÖR ETT VISST ÄNDAMÅL GÄLLER.

Inga garantianspråk kommer att godtas utom i de fall där produkten i fråga mottas av Reeds fabrik med fraktkostnaden betald i förskott. Alla garantianspråk begränsar sig till reparation eller utbyte, enligt företagets beslut, utan kostnad för kunden. REED ACCEPTERAR INGET ANSVAR FÖR NÅGON FORM AV SKADA, INKLUSIVE INDIREKTA SKADOR OCH FÖLJDSKADOR. Vissa stater tillåter inte att ansvar för indirekta skador och följdskador utesluts, det kan därför hända att ovanstående undantag inte gäller.

Denna garanti ger dig specifika legala rättigheter och du kan också tänkas ha andra rättigheter, då dessa varierar från stat till stat.



PIPE TOOLS & VISES  
SINCE 1896

REED MANUFACTURING COMPANY

1425 WEST EIGHTH ST. ERIE, PA 16502 USA

PHONE: 800-666-3691 OR 814-452-3691 FAX: 800-456-1697 OR 814-455-1697

[www.reedmfgco.com](http://www.reedmfgco.com)