

# Miele

## Istruzioni d'uso e di montaggio



Frigorifero  
K 12023 S-2  
K 12024 S-2

Leggere **assolutamente** le istruzioni d'uso e di montaggio prima di posizionare, installare e usare l'apparecchio per la prima volta per evitare di infortunarsi e di danneggiarlo.

it - CH

M.-Nr. 09 552 200

# Indice

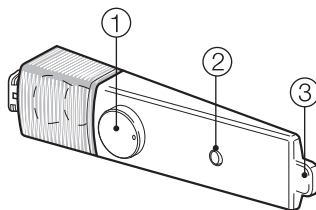
---

<b>Descrizione apparecchio</b> . . . . .	4
<b>Tutela dell'ambiente</b> . . . . .	7
<b>Consigli e avvertenze</b> . . . . .	8
<b>Come risparmiare elettricità</b> . . . . .	17
<b>Accendere e spegnere l'apparecchio</b> . . . . .	19
In caso di assenza prolungata . . . . .	19
<b>Temperatura corretta</b> . . . . .	20
... nella zona frigorifero . . . . .	20
... nel vano congelatore . . . . .	20
Impostare la temperatura . . . . .	21
<b>Uso funzione per l'inverno (a seconda del modello)</b> . . . . .	22
<b>Conservare gli alimenti nel vano frigorifero</b> . . . . .	23
Le differenti zone di freddo . . . . .	23
Alimenti non indicati per conservare nel frigo . . . . .	24
Avvertenze utili al momento di fare gli acquisti . . . . .	24
Conservare correttamente gli alimenti . . . . .	24
Frutta e verdura . . . . .	24
Alimenti di origine animale o vegetale non confezionati . . . . .	25
Alimenti con un alto contenuto di proteine . . . . .	25
Carne . . . . .	25
<b>Modificare la disposizione interna</b> . . . . .	26
Spostare i ripiani . . . . .	26
Ripiano divisibile . . . . .	26
Spostare le mensole sullo sportello . . . . .	26
<b>Congelare e conservare (a seconda del modello)</b> . . . . .	27
Congelare alimenti freschi . . . . .	27
Conservare prodotti già surgelati . . . . .	27
Congelare prodotti freschi . . . . .	28
Prodotti freschi da congelare . . . . .	28
Confezionare gli alimenti . . . . .	28
24 ore prima di congelare gli alimenti . . . . .	29
Sistemare gli alimenti nel congelatore . . . . .	29
24 ore dopo aver congelato gli alimenti . . . . .	29
Scongelare gli alimenti . . . . .	29
Preparare cubetti di ghiaccio . . . . .	30
Raffreddamento rapido bevande . . . . .	30

<b>Sbrinare</b> . . . . .	31
Vano frigorifero . . . . .	31
Vano congelatore . . . . .	31
<b>Pulizie</b> . . . . .	33
Vano interno, accessori . . . . .	33
Sportelli, pareti laterali . . . . .	34
Aperture di aerazione . . . . .	34
Guarnizione sportello . . . . .	35
<b>Cosa fare se . . . ?</b> . . . . .	36
<b>Cause che provocano rumori</b> . . . . .	39
<b>Servizio assistenza/garanzia</b> . . . . .	40
Durata e condizioni di garanzia . . . . .	40
<b>Collegamento elettrico</b> . . . . .	41
<b>Istruzioni per l'installazione</b> . . . . .	42
Collocazione . . . . .	42
Classe climatica . . . . .	42
Aerazione e sfiato . . . . .	43
Apparecchio con distanziatori dalla parete . . . . .	43
Installare l'apparecchio . . . . .	43
Allineare l'apparecchio . . . . .	43
Dimensioni apparecchio . . . . .	44
<b>Cambiare l'incernieratura dello sportello</b> . . . . .	45
Sportello vano congelatore . . . . .	46
Montare la maniglia . . . . .	46
<b>Incasso sottopiano</b> . . . . .	48

## Descrizione apparecchio

---

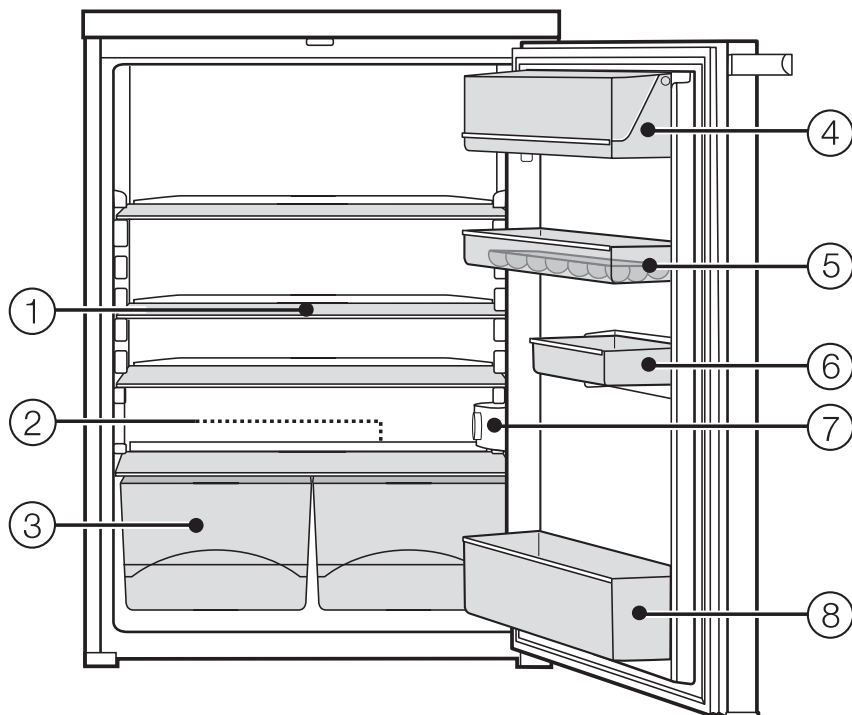


① On/Off e selettore temperatura

③ interruttore a contatto luce

② interruttore temperatura per l'inverno  
(solo per modelli con congelatore)

## K 12023 S-2



① ripiano  
(numero a seconda del modello)

② canaletto e apertura di deflusso  
acqua di sbrinamento

③ cassetti per frutta e verdura

④ scomparto burro e formaggio

⑤ mensola di appoggio/per uova

⑥ mezzo ripiano\*

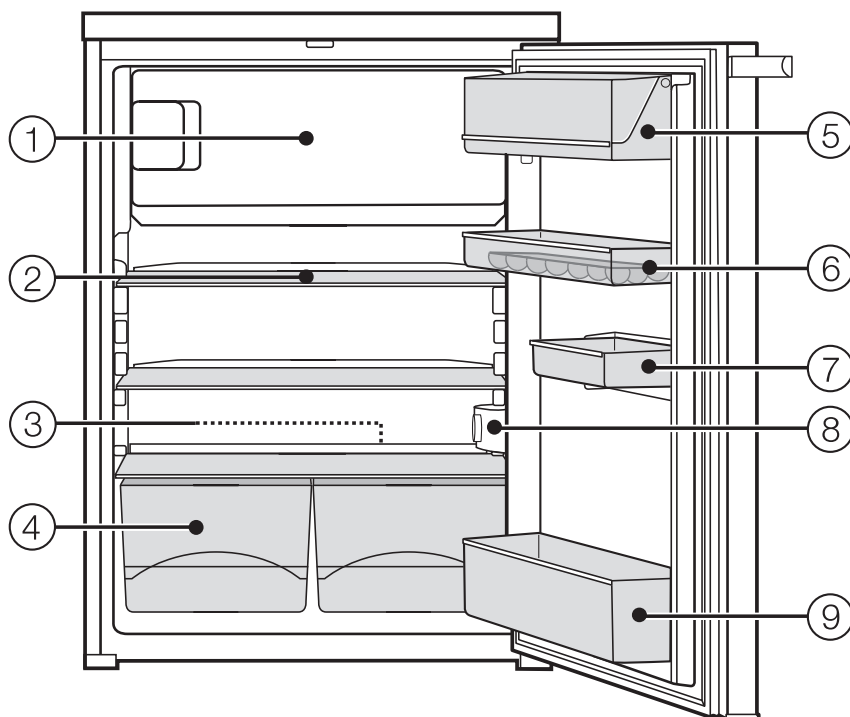
⑦ "On/Off" e selettore temperatura,  
luce interna e  
interruttore per l'inverno\*

⑧ mensola per bottiglie

\* a seconda del modello

# Descrizione apparecchio

## K 12024 S-2



① vano congelatore \*

② ripiano  
(numero a seconda del modello)

③ canaletto e apertura di deflusso  
acqua di sbrinamento

④ cassetti per frutta e verdura

⑤ scomparto burro e formaggio

⑥ mensola di appoggio/per uova

⑦ "On/Off" e selettore temperatura,  
luce interna e  
interruttore per l'inverno\*

⑧ mezzo ripiano\*

⑨ mensola per bottiglie

\* a seconda del modello

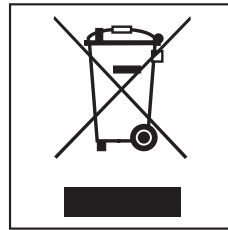
## Smaltimento imballaggio

L'imballaggio protegge l'apparecchio da eventuali danni durante il trasporto. Le diverse parti dell'imballaggio sono fatte di materiali conformi alla tutela dell'ambiente e pertanto riciclabili.

Se dunque le diverse parti dell'imballaggio vengono smaltite correttamente, si contribuirà a ridurre il consumo di materie prime e a diminuire il volume dei rifiuti. Il fornitore ritira l'imballaggio.

## Smaltimento apparecchi fuori uso

In generale gli apparecchi fuori uso contengono materiali riutilizzabili. Contengono pure sostanze nocive per l'ambiente ma necessarie per il corretto funzionamento e la sicurezza dell'apparecchio. Se non smaltite correttamente, queste sostanze possono danneggiare la salute delle persone e l'ambiente. Evitare quindi assolutamente di smaltire il vecchio apparecchio coi rifiuti convenzionali.



Si raccomanda quindi espressamente di depositarlo nei punti di raccolta ufficiali, riservati alle apparecchiature elettriche ed elettroniche.

Fino a quando l'apparecchio non viene prelevato, accertarsi che le tubature non vengano danneggiate per evitare che il prodotto refrigerante contenuto nel circuito di raffreddamento e il lubrificante contenuto nel compressore possano uscire inquinando l'ambiente.

Fino a quando il vecchio apparecchio non viene prelevato, accertarsi che non costituisca una fonte di pericolo per i bambini. Informazioni più dettagliate sono contenute nel capitolo "Consigli e avvertenze".

## Consigli e avvertenze

---

Questo apparecchio è fabbricato in conformità alle vigenti norme di sicurezza. Usi non consoni a quelli previsti possono costituire una fonte di pericolo per l'utente e danneggiare altresì l'apparecchio.

Leggere attentamente le istruzioni d'uso e d'installazione prima di usare l'apparecchio per la prima volta. Il libretto contiene importanti informazioni riguardanti l'installazione, la sicurezza, l'uso e la manutenzione, per evitare di infortunarsi e di danneggiare l'apparecchio.

Miele declina ogni responsabilità derivanti dall'inosservanza delle avvertenze per l'uso e la sicurezza.

Conservare il libretto delle istruzioni per l'uso e l'installazione. Potrebbe servire ad un altro utente.

### Uso specifico

► L'apparecchio è destinato per uso domestico o in ambienti simili. Non è indicato per essere usato all'aperto.

► Usare esclusivamente l'apparecchio secondo gli scopi convenzionali di casa per refrigerare gli alimenti freschi o per conservare i prodotti surgelati, per congelare alimenti freschi e per preparare ghiaccio.

Ogni altro uso non è consentito.



► L'apparecchio non è indicato per conservare e mantenere al fresco medicinali, plasma sanguigno, preparati di laboratorio o sostanze e prodotti del campo medico. L'uso non adeguato dell'apparecchio può danneggiare o guastare la merce conservata. L'apparecchio, inoltre, non è indicato per essere usato in luoghi esposti al pericolo di esplosioni.

Miele declina ogni responsabilità per danni derivanti da usi non conformi a quelli previsti e da errate manipolazioni dei comandi.

► Le persone che a causa delle loro facoltà psichiche, sensoriali, mentali o per inesperienza e imperizia non sono in grado di far funzionare correttamente l'apparecchio devono essere sorvegliate se lo usano.

Dette persone possono usare l'apparecchio senza essere sorvegliate solo se sono state istruite adeguatamente sulle modalità d'uso.

Dovranno soprattutto essere al corrente dei pericoli derivanti da un'errata manipolazione dei comandi e riconoscerli.

### **Sorvegliare i bambini**

► Tenere i bambini di età inferiore a otto anni lontani dall'apparecchio a meno che non siano sorvegliati.

► I più piccoli da otto anni in poi possono far funzionare l'apparecchio senza essere sorvegliati solo se sono stati adeguatamente istruiti sulle modalità d'uso. I bambini dovranno essere al corrente dei pericoli derivanti da un'errata manipolazione dei comandi e riconoscerli.

► I bambini non devono eseguire lavori di manutenzione e pulizia senza essere sorvegliati.

► Sorvegliare i bambini se sono vicini all'apparecchio. Evitare che i bambini giochino con l'apparecchio.

## Consigli e avvertenze

---

▶ Pericolo di soffocamento! Se i bambini giocano con le parti dell'imballaggio possono rimanere soffocati se, ad esempio, si coprono o infilano la testa in fogli o sacchetti di plastica. Mantenere quindi le parti dell'imballaggio fuori dalla portata dei bambini.

### Sicurezza tecnica

▶ La tenuta stagna del circuito del prodotto refrigerante è stata controllata. L'apparecchio corrisponde alle vigenti norme di sicurezza e alle direttive EU.

▶ L'apparecchio contiene il prodotto refrigerante isobutano (R600a), un gas naturale rispettoso in larga misura dell'ambiente naturale ma infiammabile. Non compromette lo strato di ozono e non aumenta l'effetto serra.

L'uso di questo prodotto refrigerante, eco-sostenibile, aumenta i rumori dell'apparecchio quando è in funzione. Oltre al rumore provocato dal compressore possono verificarsene altri, purtroppo inevitabili, causati dal passaggio del prodotto nel circuito di raffreddamento. Tale inconveniente, tuttavia, non compromette minimamente la funzionalità dell'apparecchio.

Verificare quindi scrupolosamente che durante il trasporto o le operazioni d'incasso e d'installazione non venga danneggiato il circuito refrigerante. Il prodotto refrigerante può far male agli occhi!

In caso di danni al circuito:

- evitare contatti col fuoco o fonti di accensione,
- staccare l'apparecchio dalla rete elettrica,
- arieggiare per alcuni minuti il locale dove si trova l'apparecchio e
- avvisare il servizio assistenza.

► Più prodotto refrigerante è contenuto nell'apparecchio, più spazioso dovrà essere il locale dove viene installato. Diversamente, se il locale è piccolo, in caso di perdite si può formare una miscela di aria e gas.

Per 8 g di refrigerante il locale dovrà avere un volume di 1 m<sup>3</sup>. La quantità di refrigerante contenuta nell'apparecchio è riportata nella targhetta dati nel vano interno.

► I dati di collegamento (protezione, frequenza e voltaggio), riportati nella targhetta di matricola dell'apparecchio devono assolutamente corrispondere a quelli della rete elettrica. In caso diverso l'apparecchio rimane danneggiato.

Controllare i dati prima di collegare l'apparecchio. In caso di dubbio rivolgersi a un elettricista qualificato.

► La sicurezza elettrica è garantita solo se l'apparecchio è collegato a un conduttore di messa a terra installato conformemente alle norme in vigore. È oltremodo importante che questo dispositivo di sicurezza sia presente ed efficiente. In caso di dubbio, far controllare l'installazione di casa da un elettricista qualificato.

► Se il cavo elettrico di allacciamento rimanesse danneggiato, dovrà essere sostituito solo da persone autorizzate da Miele per evitare che l'utente rimanga infortunato.

► Prese multiple o prolunghe elettriche non garantiscono la sicurezza necessaria (pericolo d'incendio). Non usarle quindi per collegare l'apparecchio alla rete elettrica.

► L'umidità può provocare un corto circuito se giunge a contatto con parti sotto tensione o col cavo elettrico.

Evitare quindi di usare l'apparecchio in ambienti umidi, ad es. garage, lavanderia e altro.

## Consigli e avvertenze

---

▶ L'apparecchio non deve venire installato e usato in luoghi non fissi (ad es. imbarcazioni).

▶ Se l'apparecchio è danneggiato, la sicurezza dell'utente non è garantita. Controllare quindi se si notano danni visibili. Non usare mai l'apparecchio se si notano danni!

▶ Per i lavori di installazione e nel caso di interventi, l'apparecchio dovrà essere staccato dalla rete elettrica. L'apparecchio è staccato dalla rete elettrica se:

- la sicurezza dell'impianto elettrico è disinserita, oppure
- il fusibile a vite dell'impianto elettrico è svitato e rimosso di sede, oppure
- il cavo di collegamento è staccato dalla rete elettrica.  
Per staccare il cavo dalla presa afferrare sempre la spina e non tirare il cavo.

▶ I lavori di installazione e di manutenzione, oppure eventuali interventi non effettuati correttamente, possono costituire gravi pericoli per l'utente. I lavori di installazione e di manutenzione devono pertanto essere effettuati esclusivamente da persone esperte, autorizzate da Miele.

▶ Se gli interventi non vengono eseguiti da un servizio assistenza autorizzato da Miele, i diritti alla garanzia non sono più validi.

▶ Solo se si usano ricambi originali, Miele garantisce la sicurezza dell'apparecchio. Sostituire le parti difettose solo con pezzi originali Miele.

### Uso corretto

► L'apparecchio è abbinato a una determinata classe climatica, che dipende dalla temperatura ambiente, le cui gradazioni limite devono venire rispettate.

I dati riguardanti la classe climatica sono riportati nella targhetta di matricola nel vano interno. Se la temperatura ambiente è bassa, il compressore può rimanere spento a lungo e non mantenere quindi la temperatura necessaria per la conservazione.

► Evitare assolutamente di coprire o ostruire le aperture di aerazione e sfiato.

La ventilazione corretta dell'apparecchio risulterebbe compromessa. Il consumo di elettricità aumenta e l'apparecchio potrebbe rimanere danneggiato.

► Il bordo superiore dell'apparecchio è di materiale sintetico. Fare attenzione che non giunga a contatto con grassi e olio. Il bordo di materiale sintetico potrebbe screpolarsi e col tempo rompersi.

► Se sui ripiani o mensole dello sportello si sistemano alimenti contenenti grassi od olio, fare attenzione che eventuali perdite di olio o unto non giungano a contatto con le superfici in plastica. Potrebbero verificarsi incrinature nelle superfici in materiale sintetico.

► Non conservare nell'apparecchio sostanze detonanti o bombolette con propellenti infiammabili, ad es. spray. Composti gassosi infiammabili potrebbero prender fuoco a contatto con le parti elettriche. Pericolo di incendio e di esplosione!

► Non usare apparecchiature elettriche nell'apparecchio (ad es. gelatiere). Potrebbero generarsi scintille. Pericolo di esplosione!

## Consigli e avvertenze

---

▶ Non conservare nel congelatore bevande gassate in lattine o bottiglie o altri liquidi che possono gelarsi. Se il contenuto gela potrebbero scoppiare.

Pericolo di ferirsi e di danneggiare l'apparecchio!

▶ Le bottiglie dei superalcolici vanno conservate nel frigorifero in posizione verticale e ben chiuse. Pericolo di esplosione!

▶ Se si mettono nel congelatore bevande in bottiglia per raffreddarle in fretta, ricordarsi di toglierle al massimo dopo un'ora. Se le bevande gelano, la bottiglia può scoppiare. Pericolo di ferirsi e di danneggiare l'apparecchio!

▶ Non toccare i prodotti surgelati o le parti in metallo con le mani bagnate. La pelle potrebbe rimanere attaccata. Pericolo di ferirsi!

▶ Non mettere subito in bocca cubetti di ghiaccio e ghiaccioli appena tolti dal congelatore.

A causa delle basse temperature è possibile ustionarsi (ustioni da freddo) le labbra e la lingua! Pericolo di ferirsi!

▶ Non ricongelare di nuovo alimenti scongelati, anche se solo in parte. Usare il più presto possibile gli alimenti scongelati per evitare che si guastino o perdano le loro sostanze nutritive. Gli alimenti scongelati si possono ricongelare solo se prima sono stati cotti.

▶ Non consumare prodotti alimentari surgelati rimasti troppo a lungo nel congelatore. Pericolo di intossicazione.

La durata di conservazione delle vivande dipende da diversi fattori, tra l'altro dal grado di freschezza, dalla qualità degli alimenti e dalla temperatura di conservazione. Osservare la data di scadenza e le avvertenze per la conservazione dei prodotti alimentari!

▶ Usare esclusivamente accessori originali Miele. Se si usano o si installano accessori di altra fabbricazione, vengono annullati i diritti di garanzia e la responsabilità della casa produttrice.

### Manutenzione e pulizia

▶ Non trattare la guarnizione dello sportello con oli o grassi. Col tempo la guarnizione potrebbe diventare porosa.

▶ Non usare mai la macchina a vapore per pulire o sbrinare l'apparecchio.

Il getto di vapore potrebbe penetrare all'interno e giungere a contatto con componenti elettriche provocando un corto circuito.

▶ Non usare oggetti appuntiti o taglienti per:

- eliminare depositi di brina o di ghiaccio e per
- staccare alimenti.

I generatori di freddo, e conseguentemente l'apparecchio, potrebbero rimanere danneggiati.

▶ Per sbrinare l'apparecchio non usare mai apparecchi termici elettrici o candele. Le superfici in materiale sintetico potrebbero rimanere danneggiate.

▶ Non usare nemmeno spray o altri prodotti sbrinanti o antigelo. Tali prodotti possono formare gas detonanti, contenere componenti o propellenti che danneggiano le parti in plastica o sono nocivi alla salute.

## Consigli e avvertenze

---

### Smaltimento apparecchi fuori uso

▶ Prima di eliminare il vecchio apparecchio rendere inservibile la chiusura a scatto per evitare che i bambini, giocando, possano rimanere chiusi all'interno col rischio di soffocare.

▶ Al momento di smaltire il vecchio apparecchio fare attenzione a non danneggiare il circuito di refrigerazione:

- forando con oggetti appuntiti i tubi refrigeranti dell'evaporatore,
- piegando i tubi,
- raschiando il rivestimento superficiale.

Il prodotto refrigerante può far male agli occhi.



## Come risparmiare elettricità

	<b>Consumo normale</b>	<b>Consumo maggiore</b>
<b>Collocazione/ manutenzione</b>	In locali ventilati.	In locali chiusi, non ventilati.
	Al riparo dai raggi diretti del sole.	Esposizione diretta ai raggi del sole.
	Non vicino a una sorgente di calore (termosifone, cucina elettrica).	Vicino a una sorgente di calore (termosifone, cucina elettrica).
	Temperatura ambiente ideale attorno a 20 °C.	Temperatura ambiente elevata.
	Aperture di sfianto non coperte e spolverate regolarmente.	Aperture di aerazione coperte o impolverate.
	Spolverare almeno una volta l'anno il compressore e la griglia (scambiatore di calore) sulla parete posteriore dell'apparecchio.	Depositi di polvere sul compressore e sulla griglia (scambiatore di calore).
<b>Impostazione temperatura</b>	Regolazione media da 2 a 3.	<p>Temperatura selezionata più alta: più bassa è la temperatura nelle zone interne, più alto è il consumo di elettricità!</p> <p>Per apparecchi con regolatore temperatura inverno, osservare che il dispositivo sia spento se la temperatura ambiente supera i 18° C!</p>

## Come risparmiare elettricità

	<b>Consumo normale</b>	<b>Consumo maggiore</b>
<b>Uso</b>	Collocazione cassetti, ripiani e mensole come alla consegna.	
	Aprire lo sportello solo in caso di bisogno e chiuderlo subito. Sistemare gli alimenti in ordine.	Se lo sportello viene aperto spesso subentrano perdite di freddo per l'aria esterna che entra all'interno. L'apparecchio entra in funzione e il compressore rimane attivo più a lungo.
	Per gli acquisti portare sempre una borsa isolante; disporre gli alimenti nel frigo distanziati tra loro. Rimettere in fretta nel frigo gli alimenti prelevati per evitare che si riscaldino troppo. Lasciar raffreddare alimenti e bevande prima di metterli nel frigo.	Gli alimenti caldi e anche quelli rimasti a lungo a temperatura ambiente riscaldano l'interno dell'apparecchio. L'apparecchio entra in funzione e il compressore rimane attivo più a lungo.
	Sistemare i cibi ben confezionati o coperti.	I liquidi che evaporano nel frigorifero formano condensa e conseguentemente perdita di freddo.
	Scongelare i surgelati nel vano frigorifero.	
	Per una corretta ventilazione, non stipare il cibo nel frigo.	
<b>Sbrinare</b>	Sbrinare il vano congelatore se si forma uno strato di ghiaccio di max. 0,5 cm.	Lo strato di ghiaccio compromette il passaggio del freddo agli alimenti.

# Accendere e spegnere l'apparecchio

---

## Operazioni preliminari

### Fogli protettivi

I listelli in acciaio delle mensole e i ripiani sono protetti da un foglio per evitare danni durante il trasporto.

- Staccare il foglio protettivo dai listelli in acciaio.

### Pulizie

- Pulire l'interno dell'apparecchio e gli accessori. Usare acqua tiepida e asciugare con uno straccio.

## Accendere l'apparecchio

- Girare il selettore On/Off e della temperatura verso destra oltre la posizione "0".

Più alto è il valore impostato, più bassa è la temperatura interna.

L'apparecchio comincia a raffreddare e la luce interna si accende aprendo lo sportello.

Aspettare 2 ore circa prima si sistemare la prima volta gli alimenti frigo, fino a quando cioè la temperatura è sufficientemente bassa.

## Spegnere l'apparecchio

- Riportare nuovamente il selettore On/Off e della temperatura dalla posizione "1" su "0". Durante l'operazione si nota una certa resistenza.

Il sistema di refrigerazione e la luce interna si spengono.

## In caso di assenza prolungata

Se l'apparecchio non viene usato per un periodo di tempo prolungato:

- spegnere l'apparecchio,
- togliere la spina dalla presa o staccare il fusibile dell'installazione di casa,
- sbrinare il vano congelatore (a seconda del modello),
- pulire l'apparecchio e
- lasciare aperto lo sportello quel tanto che basta per evitare che all'interno si formino odori sgradevoli.

Se, in caso di assenza prolungata, l'apparecchio viene disattivato, l'interno non viene pulito e lo sportello rimane chiuso, all'interno può formarsi muffa.

## Temperatura corretta

---

La temperatura corretta è di basilare importanza per conservare gli alimenti. A causa dei microorganismi che si sviluppano, gli alimenti si guastano in fretta se la temperatura non è corretta. La riproduzione dei microorganismi, infatti, viene influenzata dalla temperatura. Più bassa è la temperatura, meno veloce è il processo di riproduzione dei microorganismi.

L'innalzamento della temperatura interna dipende:

- dalla frequenza e durata di apertura dello sportello,
- dalla quantità dei cibi conservati,
- dalla temperatura iniziale dei cibi freschi messi nell'apparecchio,
- dalla temperatura ambiente.  
L'apparecchio è predisposto per una determinata classe climatica, dipendente dalla temperatura ambiente, i cui valori devono essere rispettati.

### ... nella zona frigorifero

Si consiglia di mantenere al centro del frigo una temperatura di **4 °C**.

Per verificare se la temperatura è corretta:

- sistemare al centro del vano frigorifero un bicchiere d'acqua con un termometro.

Trascorse 24 ore circa si potrà controllare la temperatura approssimativa nel vano frigorifero.

Si dovrà comunque tenere presente che:

- i termometri da bagno o di casa nella maggioranza dei casi non sono esatti. Si consiglia pertanto di usare un termometro elettronico.
- Non misurare la temperatura dell'aria interna poiché non è determinante per la temperatura degli alimenti.
- Se si misura la temperatura, aprire lo sportello il meno possibile per evitare che all'interno affluisca aria calda.

### ... nel vano congelatore

(a seconda del modello)

Per congelare alimenti freschi e conservarli a lungo è necessaria una temperatura di **-18 °C**. A questa temperatura, infatti, lo sviluppo dei microorganismi è pressoché escluso. Appena la temperatura sale oltre -10 °C, i microorganismi iniziano a proliferare e il periodo di conservazione dei prodotti alimentari si abbrevia. Per questo motivo si raccomanda espressamente di non ricongelare alimenti parzialmente o completamente scongelati, a meno che prima non vengano cotti. La temperatura di cottura, infatti, elimina gran parte di microorganismi presenti nel cibo.

## Impostare la temperatura

La temperatura viene impostata col rispettivo selettore.

- Ruotare il selettore delle temperature su un valore tra 1 e 7.

Più alto è il valore impostato, più bassa è la temperatura interna.

Si consiglia di impostare un valore medio.

Per conservare correttamente gli alimenti surgelati nel **vano congelatore** si consiglia di impostare un valore tra **4 e 7**.

Si consiglia di regolare il selettore in questo modo anche nel caso in cui lo sportello viene aperto frequentemente, si mettono nel freezer notevoli quantità di cibi freschi da congelare oppure se la temperatura ambiente è piuttosto alta.

## Uso funzione per l'inverno (a seconda del modello)

Se la **temperatura ambiente si abbassa a 18° C o a valori inferiori** il compressore entra in funzione ad intervalli più lunghi e, quindi, la temperatura può innalzarsi nel vano congelatore. Conseguentemente gli alimenti possono in parte scongelarsi. Per eliminare questo inconveniente si dovrà attivare la funzione "temperatura inverno", operando col rispettivo interruttore.

### Attivare la temperatura per l'inverno



- Premere il numero "1" sull'interruttore per la temperatura per l'inverno.

Il compressore si attiva più frequentemente. La temperatura nel congelatore si abbasserà ai valori necessari per conservare i surgelati.

### Disattivare la temperatura per l'inverno

Appena la **temperatura ambiente sale a oltre 18° C**, si dovrà spegnere la temperatura per l'inverno per evitare un consumo inutile di energia elettrica.

- Premere il numero "0" sull'interruttore per la temperatura per l'inverno.

L'apparecchio funziona nuovamente in base alla gradazione impostata.

**Per congelare in modo ottimale gli alimenti freschi**, attivare la temperatura per l'inverno prima di mettere gli alimenti nel congelatore.

In tal modo gli alimenti si congelano in fretta e conservano le loro sostanze nutritive, le vitamine, l'aspetto e il sapore.

### Eccezione:

- non si dovrà attivare la funzione se si conservano alimenti già surgelati,
- oppure se si congelano non più di 2 kg di alimenti freschi al giorno.

### Attivare la temperatura per l'inverno

Si dovrà attivare la temperatura per l'inverno **24 ore prima si sistemare nel congelatore** gli alimenti freschi.



- Premere il numero "1" sull'interruttore per la temperatura per l'inverno.

La temperatura del congelatore si abbassa in quanto il compressore funziona più frequentemente.

### Disattivare la temperatura per l'inverno

Trascorse 24 ore circa, gli alimenti freschi sono congelati a fondo e si può disattivare la temperatura per l'inverno.

- Premere il numero "0" sull'interruttore per la temperatura per l'inverno.

L'apparecchio funziona nuovamente in base alla gradazione impostata.

# Conservare gli alimenti nel vano frigorifero

## Le differenti zone di freddo

A causa della naturale circolazione d'aria, nel vano frigorifero si formano differenti zone fredde. L'aria fredda e più pesante si deposita nella parte inferiore del vano frigorifero. Si consiglia di sfruttare le diverse zone di freddo per conservare in modo corretto gli alimenti.

### Zona più calda

La zona più calda si trova in alto nella parte anteriore del vano e sullo sportello. Si consiglia pertanto di conservarvi il burro, per spalmarlo più facilmente, e i formaggi, per conservare il loro aroma.

### Zona più fredda

La zona più fredda nel vano frigorifero si trova direttamente sopra le bacinelle per la frutta e la verdura e sulla parete posteriore.

Conservare in questa zona alimenti delicati e facilmente deperibili, ad esempio:

- carne, pesce, pollame,
- insaccati, pietanze già pronte,
- uova, pietanze e dolci con panna,
- pasta fresca, pasta per torte e pizza,
- formaggi e altri prodotti di latte non pastorizzato,
- verdure già pronte confezionate in pellicola e tutti gli alimenti conservabili alla temperatura di almeno 4 °C.

Non conservare nel frigo sostanze detonanti o bombolette con propellenti infiammabili, ad es. spray. Pericolo di esplosione!

Le bottiglie di superalcolici vanno sistemate solo in posizione verticale e perfettamente chiuse.

Se sui ripiani o sulle mensole dello sportello si conservano alimenti contenenti grasso o olio, fare attenzione che le sostanze grasse che eventualmente possono colare non giungano a contatto con le parti in plastica.

Le superfici in materiale sintetico potrebbero screpolarsi.

Gli alimenti, inoltre, non devono toccare la parete posteriore. Si gelerebbero a contatto con la parete.

Non sistemare gli alimenti in modo compatto per non compromettere la circolazione dell'aria.

# Conservare gli alimenti nel vano frigorifero

---

## Alimenti non indicati per conservare nel frigo

Non tutti gli alimenti sono indicati per essere conservati nel frigo a una temperatura inferiore a 5 °C, in quanto sono sensibili al freddo. I cetrioli, ad esempio, diventano vitrei, le melanzane amare e le patate diventano dolciastre. Pomodori e arance perdono il loro sapore e la buccia dei limoni diventa dura.

Tra gli alimenti sensibili al freddo rientrano tra l'altro:

- ananas, avocado, banane, melanzane, mango, papaia, frutti della passione, agrumi (limoni, arance, mandarini, pompelmi),
- frutta non completamente matura,
- melanzane, cetrioli, patate, peperoni, pomodori, zucchini,
- formaggi a pasta dura (sbrinz, parmigiano ecc.).

## Avvertenze utili al momento di fare gli acquisti

La premessa essenziale per una lunga conservazione è costituita come sempre dalla freschezza degli alimenti. La freschezza degli alimenti è quindi di importanza basilare per una lunga conservazione. Controllare quindi la data di scadenza e la temperatura del bancone di vendita.

La refrigerazione degli alimenti non dovrebbe venire interrotta. Osservare quindi che gli alimenti non rimangano a lungo al caldo nell'automobile. Se negli alimenti subentrano alterazioni o inizia-

no a guastarsi, non è più possibile salvarli. Spesso gli alimenti possono alterarsi in appena due ore se non rimangono al fresco.

## Conservare correttamente gli alimenti

Gli alimenti dovranno essere confezionati con pellicola o coperti bene. Si eviterà che assumano odori sgradevoli, si prosciughino e non ultimo che eventuali germi si propaghino agli altri alimenti. Se la temperatura è corretta e il vano frigorifero viene mantenuto pulito si eviterà che i batteri si moltiplichino, ad es. salmonelle.

## Frutta e verdura

La frutta e la verdura, tuttavia, possono venire conservate negli appositi cassetti senza essere confezionate. Si deve comunque tenere presente che non tutte le varietà di frutta e verdura si possono conservare nello stesso cassetto. Gli odori spiccati di diverse verdure, infatti, possono propagarsi (le carote, ad esempio, assumono in poco tempo l'odore e il sapore delle cipolle) e, inoltre, diversi alimenti sviluppano gas naturali (etilene) che intaccano e compromettono la conservazione di altri alimenti che in tal modo si guastano in fretta.

## Frutti e verdure che sviluppano molti gas naturali:

mele, albicocche, pere, nettarine, pesche, susine, avocado, fichi, mirtilli, meloni, fagiolini.



# Conservare gli alimenti nel vano frigorifero

---

## **Frutti e ortaggi particolarmente sensibili ai gas naturali sviluppati da altre varietà di frutta e verdura:**

kiwi, broccoletti, cavolfiore, cavolini di Bruxelles, mango, meloni zuccherini, mele, albicocche, cetrioli, pomodori, pere, nettarine, pesche.

**Esempio:** i broccoli non dovrebbero venire conservati insieme alle mele in quanto le mele sviluppano molto gas naturale al quale i broccoli sono particolarmente sensibili. Conseguentemente la durata di conservazione dei broccoli si riduce notevolmente.

## **Alimenti di origine animale o vegetale non confezionati**

Separare tra loro alimenti di origine animale e vegetale non confezionati. Se i prodotti vengono conservati insieme, si dovranno lasciare nella confezione. In tal modo si eviterà che subentrino alterazioni microbiologiche.

## **Alimenti con un alto contenuto di proteine**

Tenere presente che gli alimenti ricchi di proteine si alterano più in fretta. In altre parole i crostacei si guastano più in fretta del pesce e il pesce più in fretta della carne.

## **Carne**

Conservare la carne senza confezione. (aprire la pellicola o il contenitore). La pellicina superficiale che si forma rallenta la formazione di microbi e prolunga la conservazione. Le diverse varietà di carne, tuttavia, non devono toccarsi ma essere conservate nella confezione. In tal modo si eviterà che i microbi si propaghino guastandole.

# Modificare la disposizione interna

---

## Spostare i ripiani

I ripiani si possono spostare a seconda delle dimensioni degli alimenti e dei recipienti.

- Alzare il ripiano, estrarlo quel tanto che basta, alzarlo sulla parte della rientranza sopra i supporti e sistemarlo in alto o in basso.

Il bordo di battuta posteriore deve essere rivolto in alto per evitare che gli alimenti tocchino il pannello posteriore e gelino.

I ripiani sono dotati di un dispositivo di arresto per evitare di estrarli inavvertitamente.

## Ripiano divisibile

(a seconda del modello)

Un ripiano è divisibile, ossia la parte anteriore può venire collocata con la dovuta precauzione sotto quella posteriore, per sistemare alimenti ingombranti sul ripiano sottostante, ad es. bottiglie o recipienti alti.

- Alzare un po' dal basso la parte posteriore del ripiano in vetro.
- Sollevare qual tanto che basta la parte anteriore del ripiano in vetro e sistemarla con precauzione sotto la parte posteriore.

## Spostare le mensole sullo sportello

- Alzare la mensola ed estrarla di sede tirandola in avanti.
- Sistemare la mensola nel posto desiderato. Fare attenzione che poggia correttamente sui supporti.

# Congelare e conservare (a seconda del modello)

## Vano congelatore

Usare il vano congelatore per:

- conservare prodotti surgelati,
- preparare cubetti di ghiaccio e gelato,
- congelare e conservare pochi prodotti freschi.

Si possono congelare fino a 2 kg di alimenti in 24 ore.

## Congelare alimenti freschi

Gli alimenti freschi devono venire congelati nel minor tempo possibile affinché conservino in larga misura le sostanze nutritive, le vitamine, il sapore e l'aspetto.

Più lento è il processo di congelamento, più le cellule cedono liquido che si deposita negli spazi intercellulari. Le cellule, quindi, si atrofizzano.

Al momento di scongelare gli alimenti, solo una parte del liquido viene riassorbita dalle cellule.

In altre parole, gli alimenti perdono una notevole quantità di liquido. Tale fenomeno si riconosce dal fatto che gli alimenti scongelati perdono una notevole quantità di acqua.

Se invece gli alimenti vengono congelati in fretta e a fondo, la maggior parte del liquido rimane nelle cellule. Le cellule quindi si atrofizzano in modo irrilevante.

Al momento di scongelare i prodotti surgelati, il poco liquido depositatosi negli spazi intercellulari viene riassorbito dalle cellule e gli alimenti rimangono

più succosi. Si noterà che la quantità di liquido persa è minima.

## Conservare prodotti già surgelati

Se si desidera avere una scorta di prodotti già surgelati, al momento dell'acquisto si consiglia di controllare:

- se la confezione è intatta,
  - la data di scadenza,
  - la temperatura del bancone di vendita. Se la temperatura è superiore a 18 °C sotto lo zero, la durata di conservazione dei prodotti surgelati è più breve.
- Si consiglia di acquistare i prodotti surgelati per ultimi e di avvolgerli in carta da giornale o riporli nell'apposita borsa refrigerante.
  - A casa, mettere subito i surgelati nel congelatore.

Evitare assolutamente di ricongelare prodotti scongelati anche in parte. I prodotti surgelati si possono ricongelare solo dopo averli cotti.

# Congelare e conservare (a seconda del modello)

---

## Congelare prodotti freschi

Se si desidera congelare in casa alimenti, osservare che siano di ottima qualità e soprattutto freschi.

### Prodotti freschi da congelare

#### – Sono indicati:

carni fresche, pollame, selvaggina, pesce, verdure, erbe aromatiche, frutta fresca, latticini, dolci, resti, tuorli, albumi e numerose pietanze precotte.

#### – Non sono indicati:

uva, insalata, ravanelli, panna acida, maionese, uova intere, cipolle, pomodori, mele e pere fresche.

– Per conservare il colore, il sapore, l'aroma e il contenuto di vitamina C, si consiglia di sbollentare la frutta e la verdura prima di congelarle. Portare ad ebollizione l'acqua e tuffarvi per 2 – 3 minuti la verdura suddivisa in porzioni. Togliere poi la verdura e raffreddarla in fretta con acqua fredda. Sgocciolare la verdura prima di congelarla.

– La carne magra è più adatta da congelare di quella grassa e si conserva anche più a lungo.

– Separare le costole, le bistecche o le fettine di carne con un foglietto di pellicola. Si eviterà così che si congelino formando un unico blocco.

– Gli alimenti crudi e le verdure non vanno salati né insaporiti con spezie. Insaporire eventualmente le pietanze precotte. Molte spezie perdono o alterano il loro aroma se vengono surgelate.

– Alimenti e bevande calde vanno lasciati raffreddare prima di metterli nel congelatore, per evitare che i cibi già congelati si scongelino e un inutile consumo di energia elettrica.

## Confezionare gli alimenti

■ Surgelare gli alimenti confezionati in porzioni.

### Materiali adatti:

- pellicola trasparente
- sacchetti di polietilene
- fogli di stagnola
- contenitori per surgelati.

### Materiali non adatti:

- carta da pacchi
- pergamena
- cellofan
- sacchi per i rifiuti
- borse di plastica.

■ Eliminare l'aria, premendo la confezione.

■ Chiudere bene la confezione con:

- elastici
- fermagli di plastica
- spago
- nastro adesivo per surgelati.

Se a disposizione, saldare i sacchetti di plastica con la speciale saldatrice.

■ Indicare sulla confezione il contenuto e la data di inizio del congelamento.

# Congelare e conservare (a seconda del modello)

## 24 ore prima di congelare gli alimenti

- Girare il selettore On/Off e della temperatura su una gradazione da media a fredda (N° 6 circa).
- Attivare la funzione "temperatura per l'inverno". (v. voce "Uso funzione per l'inverno").

In tal modo gli alimenti già congelati diventano più freddi.

## Sistemare gli alimenti nel congelatore

Non mettere i prodotti freschi da congelare insieme a quelli congelati per evitare che questi ultimi si scongelino in parte.

- Osservare che le confezioni siano asciutte per evitare che durante il processo di congelamento si attacchino tra loro.
- Per accelerare il processo di congelamento, sistemare sul fondo del congelatore i prodotti freschi da congelare.

## 24 ore dopo aver congelato gli alimenti

- Girare il selettore On/Off e della temperatura su una gradazione meno fredda.
- Disattivare la funzione temperatura per l'inverno.

Se la **temperatura ambiente è superiore a 18 °C**, non occorre attivare la temperatura per l'inverno.

## Scongelare gli alimenti

I prodotti surgelati si possono scongelare:

- nel forno a microonde,
- nel forno convenzionale con le funzioni "aria calda" oppure "scongelare",
- a temperatura ambiente,
- nel frigorifero (il freddo ceduto dai surgelati servirà a mantenere freddi gli altri alimenti),
- nel forno a vapore.

**Le fettine di carne o di pesce**, scongelate in parte, si possono mettere direttamente nella padella calda.

**Carne e pesce a porzioni** (ad es. carne macinata, pollo, filetti di pesce) si dovranno scongelare evitando che tocchino gli altri alimenti. Raccogliere l'acqua che si forma ed eliminarla con precauzione.

**La frutta** si può scongelare a temperatura ambiente nella confezione oppure in un recipiente coperto.

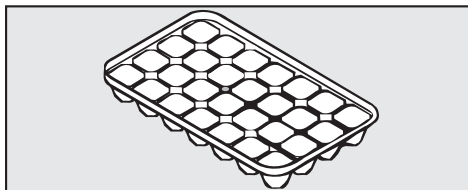
**La verdura** congelata si può mettere, in via di massima, direttamente nell'acqua bollente o nell'olio o grasso di cottura molto caldi. A causa della struttura modificata delle cellule, il tempo di preparazione è leggermente inferiore a quello necessario per cuocere la verdura fresca.

Evitare assolutamente di ricongelare prodotti scongelati anche in parte. I prodotti surgelati si possono ricongelare solo dopo averli cotti.

## Congelare e conservare (a seconda del modello)

---

### Preparare cubetti di ghiaccio



- Riempire per 3/4 la vaschetta con acqua e sistemarla sul fondo del vano congelatore.
- Se la vaschetta si attacca, per staccarla servirsi di un oggetto smussato, ad esempio il manico del cucchiaio.
- Per togliere i cubetti di ghiaccio, mettere brevemente la vaschetta sotto l'acqua corrente.

### Raffreddamento rapido bevande

Non conservare nel congelatore bevande gassate in lattine o bottiglie o altri liquidi che possono gelarsi. Se il contenuto gela potrebbero scoppiare.

Se si mettono nel congelatore bevande (solo senza anidride carbonica) per raffreddarle in fretta, ricordarsi di toglierle **al massimo dopo 1 ora**. Se le bevande gelano, la bottiglia può scoppiare.

## Vano frigorifero

Il vano frigorifero si sbrina automaticamente.

Quando il compressore è in funzione, sulla parete interna posteriore del frigorifero possono formarsi goccioline d'acqua e brina. Non è necessario eliminarle in quanto evaporano automaticamente col calore sviluppato dal compressore.

L'acqua di sbrinamento si raccoglie nell'apposito canaletto e viene convogliata dal tubicino di scarico nel dispositivo di evaporazione sulla parete esterna posteriore del frigorifero.

Osservare che l'acqua di sbrinamento possa scorrere liberamente. Controllare quindi che il canaletto e l'apertura di scarico sulla parete interna posteriore siano sempre puliti.

## Vano congelatore

(a seconda del modello)

Il vano congelatore non si sbrina automaticamente.

Col normale funzionamento, sulle pareti interne del vano congelatore si formano col tempo depositi di brina e ghiaccio. La quantità di brina e ghiaccio può dipendere dai seguenti fattori:

- lo sportello è stato aperto di frequente oppure è rimasto aperto,
- nel congelatore è stata messa una notevole quantità di alimenti freschi,
- l'umidità dell'aria nel locale è aumentata.

A causa dei depositi di ghiaccio, può succedere che lo sportello del congelatore non chiuda più bene. Anche la potenza di raffreddamento diminuisce e conseguentemente il consumo di elettricità aumenta.

- È indispensabile sbrinare periodicamente il congelatore, il più tardi quando si forma in più punti uno strato di ghiaccio di 0,5 cm.

Sbrinare il congelatore quando:

- all'interno ci sono pochi alimenti o è vuoto,
- l'umidità dell'aria e la temperatura ambiente sono basse.

Evitare di grattar via dalle superfici le incrostazioni di ghiaccio. Non usare utensili appuntiti o affilati. Il generatore di freddo e il frigorifero potrebbero rimanere irrimediabilmente danneggiati.

## Prima di sbrinare il congelatore

- Togliere i prodotti surgelati e avvolgerli in più strati di carta da giornale o in una coperta.
- Conservare i surgelati in un luogo fresco fino a quando il congelatore viene rimesso in funzione.

# Sbrinare

## Sbrinare il congelatore

Sbrinare il congelatore nel minor tempo possibile. Più a lungo i surgelati rimangono a temperatura ambiente, meno breve è la loro durata di conservazione.

Per sbrinare il congelatore, evitare assolutamente di usare la macchina a vapore.

Il getto di vapore potrebbe giungere a contatto con componenti elettriche e provocare un corto circuito.

Evitare pure di usare apparecchi elettrici di riscaldamento o candele accese: il rivestimento in plastica potrebbe rimanere danneggiato.

Non usare spray o prodotti sbrinanti o antigelo, in quanto potrebbero generare gas detonanti o contenere solventi o altri agenti nocivi alla salute.

- Spegnere l'apparecchio.
- Togliere la spina dalla presa o staccare il fusibile dell'installazione di casa.
- Lasciare aperto lo sportello del vano congelatore.

Per accelerare i lavori di sbrinamento si consiglia di sistemare nel congelatore un recipiente di acqua calda (non bollente), posato su sottopentola. Se si usa questo accorgimento, lo sportello rimarrà chiuso per evitare che il calore dell'acqua si disperda.

- Togliere il ghiaccio staccatosi dalle superfici.
- Asciugare più volte l'acqua di sbrinamento con una spugna o uno straccio.

## Dopo i lavori di sbrinamento

- Pulire e asciugare bene l'apparecchio.  
Evitare che durante i lavori di pulizia, l'acqua fluisca nel canaletto e nell'apertura di scarico dell'acqua di sbrinamento.
- Collegare l'apparecchio alla rete elettrica e accenderlo.
- Sistemare i prodotti surgelati nel vano congelatore appena la temperatura del vano è sufficientemente bassa.



Fare attenzione che l'acqua non penetri nel regolatore On/Off e della temperatura, nell'illuminazione o nella griglia di aerazione.

Osservare altresì che l'acqua per le pulizie non scorra nell'apertura di scarico dell'acqua di sbrinamento.

Per le pulizie non usare la macchina a vapore. Il getto di vapore, infatti, potrebbe penetrare all'interno, giungere a contatto con componenti elettriche e provocare un corto circuito.

Non togliere la targhetta dati nel vano interno. Sarà necessario consultarla in caso di guasti!

## **Per non danneggiare le superfici, evitare di usare per le pulizie:**

- prodotti contenenti soda, ammoniaca, acidi o cloro,
- prodotti decalcificanti,
- prodotti abrasivi, ad es. pomice, latte detergente abrasivo, pietra pulente,
- prodotti contenenti diluenti,
- prodotti specifici per acciaio,
- detersivo per lavastoviglie,
- spray per forno,
- prodotti per pulire il vetro,
- spugnette ruvide o abrasive (ad es. per le pentole) e spazzole,
- gomme pulenti,
- raschietti affilati!

## **Prima dei lavori di pulizia**

- Spegnere l'apparecchio.
- Togliere la spina dalla presa o staccare il fusibile dell'installazione di casa.
- Togliere gli alimenti dai vani interni e conservarli in un luogo fresco.
- Sbrinare il vano congelatore (a seconda del modello).
- Togliere le parti asportabili e pulirle a parte.

## **Vano interno, accessori**

- Pulire il vano frigorifero regolarmente, almeno una volta al mese. Il vano congelatore (a seconda del modello) ogni volta che si sbrina.

Evitare che i residui di sporco si essicchino ma eliminarli subito.

Per i lavori di pulizia, usare acqua tiepida con un po' di detersivo per piatti.

I seguenti accessori si possono lavare con la lavastoviglie:

- contenitore per il burro, supporti per le uova, vaschetta per i cubetti di ghiaccio, (in dotazione a seconda del modello)
- le mensole sull'interno dello sportello,
- scomparto burro e formaggio.

# Pulizie

---

La temperatura del programma di lavaggio non deve superare i 55 °C!

Le parti in materiale sintetico possono tingersi nella lavastoviglie se vengono a contatto con sostanze coloranti presenti nei residui di cibo, ad es. carote, pomodori, rape rosse, ketchup.

Le macchie non compromettono la stabilità degli accessori.

- Pulire a mano i ripiani e i cassetti all'interno del vano: queste parti **non** vanno lavate con la lavastoviglie!
- Pulire frequentemente il canaletto e l'apertura di deflusso dell'acqua di sbrinamento servendosi di un bastoncino o qualcosa di simile per permettere all'acqua di scorrere bene.
- Sciacquare con acqua pulita le superfici esterne, interne e gli accessori e asciugare bene. Lasciare aperti per un po' di tempo gli sportelli.

## Sportelli, pareti laterali

Pulire subito e ogni volta gli sportelli e le pareti laterali.

Se si aspetta troppo a lungo, può succedere che non si potranno più eliminare i residui di sporco e che le superfici cambino colore o modifichino la struttura.

Tutte le superfici sono sensibili ai graffi.

Le superfici, inoltre, possono cambiare colore e struttura se si usano prodotti per le pulizie non adeguati.

- Pulire le superfici con uno straccio pulito di spugna, detersivo per lavare i piatti a mano e acqua calda. È pure possibile usare uno straccio pulito e umido in microfibra senza detersivo.
- Sciacquare a fondo le superfici e gli accessori e asciugarli bene con uno straccio morbido.

## Aperture di aerazione

- Pulire periodicamente le aperture di aerazione servendosi di un pennello o con l'aspirapolvere. I depositi di polvere sulle griglie aumentano il consumo di elettricità.

## Parete posteriore, compressore e griglia

La griglia di metallo sulla parete posteriore (scambiatore di calore) dovrà venire pulita almeno una volta all'anno. I depositi di polvere, infatti, aumentano il consumo di energia elettrica.

Al momento di pulire la parte posteriore, fare attenzione a non danneggiare o piegare cavi o altre componenti.

## Guarnizione sportello

Non trattare la guarnizione dello sportello con lubrificanti o grasso. Col tempo potrebbe diventare porosa.

Pulire regolarmente la guarnizione con acqua e asciugarla bene con uno straccio.

## Dopo i lavori di pulizia

- Sistemare in sede tutte le parti.
- Collegare l'apparecchio alla rete elettrica e accenderlo.
- Sistemare gli alimenti nell'apparecchio e chiudere lo sportello.

## Cosa fare se . . . ?

---

Le riparazioni di apparecchi elettrici vanno fatte esclusivamente da persone qualificate. Interventi fatti in modo non adeguato possono costituire una fonte di pericolo per l'utente.

Le seguenti anomalie possono essere eliminate facilmente dall'utente.

### Cosa fare se . . .

#### . . . l'apparecchio non raffredda.

- Verificare se il regolatore On/Off e delle temperature è stato posizionato su un numero diverso da "0".
- Controllare se la spina elettrica è inserita correttamente nella presa.
- Controllare se le sicurezze sono saltate a causa di un guasto al frigo/congelatore, al voltaggio o a un altro apparecchio elettrico.  
Eventualmente contattare un elettricista qualificato o il servizio assistenza Miele.

#### . . . la temperatura nel vano frigorifero è troppo bassa.

- Girare il selettore On/Off e della temperatura su un numero più basso.
- Verificare se lo sportello del congelatore è chiuso correttamente.

- Forse nel vano congelatore è stata sistemata in una sola volta una notevole quantità di prodotti freschi da congelare.  
In questo caso il compressore rimane in funzione più a lungo e la temperatura nel vano frigorifero si abbassa automaticamente. Si consiglia pertanto di congelare per volta 2 kg al massimo di alimenti freschi.
- Forse è attivata la funzione per l'inverno (a seconda del modello).

#### . . . il compressore si inserisce con maggiore frequenza e rimane in funzione più a lungo.

- Verificare se le aperture di aerazione sono ostruite o intasate di polvere.
- Verificare se il compressore e la griglia di metallo sulla parete posteriore (scambiatore di calore) sono sporchi e impolverati.
- Forse lo sportello del congelatore è stato aperto di frequente o sono stati sistemati nel vano molti alimenti freschi in una sola volta.
- Controllare se lo sportello chiude bene.
- Controllare se nel congelatore si è formato uno spesso strato di ghiaccio. In caso affermativo sbrinare il congelatore.

**. . . i surgelati si scongelano, perché nel congelatore la temperatura è salita.**

- Forse la temperatura ambiente è troppo bassa per la classe climatica per cui è predisposto l'apparecchio.

In caso affermativo, alzare la temperatura ambiente.

Il compressore si attiva con minor frequenza se la temperatura ambiente è bassa. Conseguentemente la temperatura sale nel congelatore.

- Se l'apparecchio è dotato di **funzione per l'inverno**: attivare la funzione per la temperatura invernale (v. voce "Uso funzione per l'inverno").

**. . . i prodotti surgelati si sono attaccati formando un blocco unico.**

Separare le diverse confezioni servendosi di un oggetto smussato, ad es. il manico di un cucchiaino.

**. . . nel vano congelatore si è formato uno spesso strato di ghiaccio.**

- Controllare se lo sportello del congelatore chiude bene.
- Sbrinare il vano congelatore e pulirlo.

Se lo strato di ghiaccio è eccessivo, la potenza di raffreddamento diminuisce e il consumo di elettricità aumenta.

**. . . la lampadina è calda anche se lo sportello non è stato aperto da molto tempo (solo per i modelli con scomparto congelatore).**

Non si tratta di un guasto!

- L'apparecchio è dotato di funzione "temperatura invernale".  
In altre parole: se la temperatura ambiente scende sotto 18° C, il compressore si attiva meno frequentemente se non è stata attivata la funzione "temperatura invernale". Ne consegue che nel vano congelatore la temperatura sale.  
Se la temperatura ambiente scende sotto 18° C, dopo aver attivato la funzione "temperatura invernale", la luce interna rimane accesa anche se lo sportello è chiuso e conseguentemente il vano frigorifero si riscalda.

In seguito all'innalzamento della temperatura nel vano interno, il compressore si attiva con maggiore frequenza e conseguentemente il vano congelatore mantiene la gradazione fredda necessaria.

Se la temperatura ambiente scende a meno di 10°C, il funzionamento corretto dell'apparecchio non è più garantito anche se si attiva la funzione "temperatura invernale"! Osservare quindi che la temperatura ambiente rimanga più alta di questa gradazione.

## Cosa fare se . . . ?

### . . . la luce nel vano frigorifero non funziona.

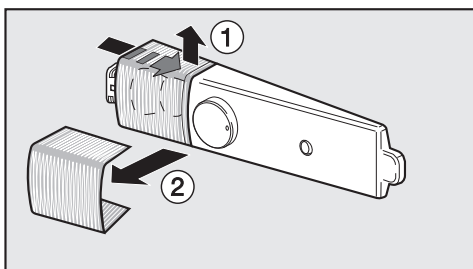
- Controllare se l'interruttore a contatto è rimasto bloccato e se il regolatore On/Off e della temperatura è posizionato su "0".

Se non è il caso, la lampadina è fulminata.

Sostituire la lampadina il più presto possibile!

Senza lampadina, la funzione "temperatura invernale" non funziona.

- Togliere la spina dalla presa o disinserire il fusibile dell'impianto elettrico di casa.



- Inserire la mano nella parte posteriore del coprilampada e toglierlo di sede.
- Togliere la lampadina fulminata e sostituirla.

Dati della lampadina:

220 - 240 V, zoccolo E 14.

Potenza in Watt come quella della lampadina fulminata.

- Avvitare in sede la lampadina nuova e rimettere a posto il coprilampada.

### . . . il fondo del vano frigorifero è bagnato.

L'apertura di deflusso dell'acqua di sbrinamento è ostruita.

- Pulire il canaletto e l'apertura di deflusso dell'acqua di sbrinamento.

Se, malgrado i consigli indicati, non è possibile eliminare l'anomalia, contattare il servizio assistenza Miele.

Fintanto che il guasto non viene riparato, nel limite del possibile non aprire gli sportelli per evitare perdite di freddo.

## Cause che provocano rumori

Rumori normali	Cause dei rumori normali
<b>Brrrrr...</b>	Il ronzio è causato dal motore (compressore). È accentuato per breve tempo quando il motore comincia a funzionare.
<b>Blubb, blubb....</b>	Il gorgoglio è provocato dal liquido refrigerante che passa nei tubi.
<b>Clic....</b>	Il clic si sente quando il termostato accende o spegne il motore.
<b>Sssrrrrr....</b>	Negli apparecchi con più zone o dotati di funzione NoFrost si genera un leggero fruscio causato dalla circolazione dell'aria nei vani interni.
<b>Cnac ...</b>	Lo scricchiolio si genera quando i materiali dell'apparecchio si dilatano.

Si deve tenere presente che i rumori provocati dal motore e dal circuito di raffreddamento non sono del tutto evitabili!

Rumori facili da sopprimere	Come si generano e come si possono eliminare
<b>Vibrazioni, tintinnii, colpetti</b>	<b>L'apparecchio non è in piano!</b> Sistemarlo correttamente servendosi di una livella a bolla d'aria. Regolarlo in piano agendo coi piedini avvitabili o mettervi qualcosa sotto.
	<b>L'apparecchio tocca mobili o apparecchiature vicine.</b> Spostare quel tanto che basta l'apparecchio dai mobili attigui.
	<b>Cassetti, cestelli o ripiani traballano o sono rimasti incastrati.</b> Controllare le parti asportabili ed eventualmente sistemarle correttamente in sede.
	<b>Bottiglie o recipienti si toccano.</b> Distanziarli tra loro quel tanto che basta.
	<b>Il fissacavo si trova ancora sulla parte posteriore esterna.</b> Smontare il fissacavo.

## Servizio assistenza/garanzia

---

In caso di anomalie che non possono venire riparate dall'utente, contattare:

– il centro assistenza a Spreitenbach

Telefono: 0 800 800 222

Fax: 056 417 29 04

Comunicare all'operatore il modello e il numero di matricola dell'apparecchio.

I dati sono riportati nella targhetta di matricola all'interno dell'apparecchio.

### **Durata e condizioni di garanzia**

La durata di garanzia è di 2 anni.

Per ulteriori informazioni sulle condizioni di garanzia nel paese dell'utente, telefonare al numero 0 800 800 222.



L'apparecchio è pronto per essere collegato a corrente alternata 50 Hz 220 – 240 V.

La protezione deve essere di almeno 10 A.

Il collegamento deve essere effettuato con presa elettrica di sicurezza conforme alle norme. L'impianto elettrico deve essere conforme alle norme in vigore.

Per staccare l'apparecchio dalla rete elettrica in caso di emergenza, la presa elettrica non deve trovarsi dietro l'apparecchio e deve essere facilmente accessibile.

Se a installazione ultimata la presa non fosse più accessibile, si dovrà installare un interruttore onnipolare. L'apertura tra i contatti dovrà essere di almeno 3 mm, ad es. interruttori automatici LS e protezione (EN 60335).

La presa elettrica e il cavo di collegamento non devono toccare la parte posteriore dell'apparecchio in quanto potrebbero rimanere danneggiati dalle vibrazioni dell'apparecchio. Conseguentemente potrebbe verificarsi un corto circuito.

Evitare pure di collegare altri apparecchi a prese installate dietro questo apparecchio.

Non usare prolunghe per il collegamento. La sicurezza elettrica non sarebbe garantita. Pericolo di surriscaldamento!

L'apparecchio non deve venire collegato a invertitori, attivabili in caso di fonti elettriche autonome, ad es. **energia solare**.

Quando l'apparecchio entra in funzione potrebbero subentrare voltaggi limite che provocherebbero uno stacco automatico di sicurezza dell'apparecchio.

Le componenti elettroniche potrebbero rimanere danneggiate!

L'apparecchio non deve neppure venire collegato a cosiddette **prese per risparmiare elettricità** in quanto l'apporto di corrente verrebbe ridotto e l'apparecchio si surriscalderebbe.

Se si rende necessario sostituire il cavo di collegamento, i lavori dovranno essere effettuati da un elettricista qualificato.

# Istruzioni per l'installazione

Evitare di collocare sull'apparecchio tostapane, forni a microonde o altre apparecchiature termiche. Il consumo di energia elettrica aumenterebbe!

Questo frigorifero/congelatore non dovrebbe venire installato vicino a un altro apparecchio refrigerante ("side-by-side"), in quanto l'apparecchio non è dotato di parete laterale termica e quindi, se si posiziona "side-by-side", potrebbe formarsi condensa!  
Informarsi a tal proposito presso il rivenditore.

## Collocazione

Non sistemare l'apparecchio vicino a cucine elettriche, termosifoni o finestre esposte al sole.

Più alta è la temperatura ambiente, più frequentemente si attiva il compressore e il consumo di elettricità aumenta.

Ideale è un locale asciutto e ventilato.

Al momento di installare l'apparecchio osservare quanto segue.

- La presa elettrica non deve trovarsi dietro l'apparecchio e, in caso di bisogno, deve rimanere facilmente accessibile.
- La spina e il cavo elettrico non devono toccare la parete posteriore dell'apparecchio in quanto potrebbero rimanere danneggiati dalle vibrazioni.

- Evitare pure di collegare altri apparecchi a prese installate dietro questo apparecchio.

### **Importante! Se l'umidità è elevata**

sulle superfici esterne dell'apparecchio può formarsi condensa. Col tempo, la condensa può intaccare l'involucro esterno dell'apparecchio.

Si consiglia pertanto di installare l'apparecchio in una stanza asciutta, sufficientemente ventilata o climatizzata.

## Classe climatica

L'apparecchio è abbinato a una determinata classe climatica, che dipende dalla temperatura ambiente, le cui gradazioni limite devono venire rispettate. I dati riguardanti la classe climatica sono riportati nella targhetta di matricola nel vano interno.

Classe climatica	Temperatura ambiente
SN	da +10 °C a +32 °C
N	da +16 °C a +32 °C
ST	da +16 °C a +38 °C
T	da +16 °C a +43 °C

Se la temperatura ambiente è inferiore ai dati indicati, il compressore rimarrà inattivo per un intervallo più prolungato. Conseguentemente la temperatura nel vano interno aumenterà e, in casi estremi, i surgelati possono scongelarsi.

## Aerazione e sfiato

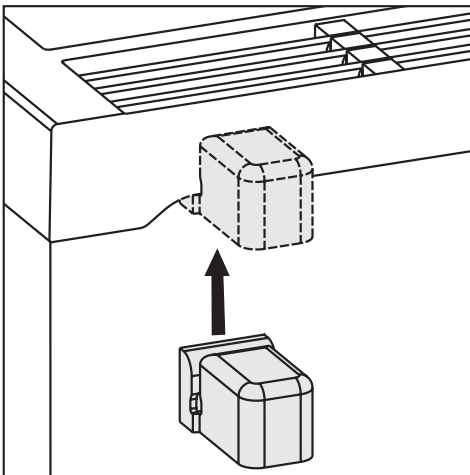
Sulla parte posteriore dell'apparecchio l'aria si riscalda. Le griglie di aerazione non dovranno venire ostruite per garantire una ventilazione ottimale dell'apparecchio.

Dovranno altresì venire pulite periodicamente dai depositi di polvere.

## Apparecchio con distanziatori dalla parete

Per mantenere i dati dichiarati del consumo energetico si dovranno usare i distanziatori allegati ad alcuni modelli. Con i distanziatori, la profondità dell'apparecchio aumenta di 35 mm.

Anche se non si installano i distanziatori, la funzionalità dell'apparecchio rimane inalterata. Se la distanza dalla parete posteriore è ridotta, il consumo di elettricità aumenta di poco.

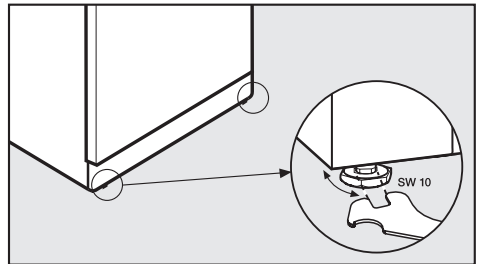


- Installare i distanziatori dalla parete a sinistra e a destra in alto sulla parte posteriore dell'apparecchio.

## Installare l'apparecchio

- Togliere assolutamente il fissacavo sulla parete esterna posteriore.
- Verificare che tutte le componenti sulla parete posteriore possano vibrare liberamente. Eventualmente piegare quel tanto che basta e con la dovuta precauzione le parti che vibrano se sono a contatto con la parete.
- Collocare l'apparecchio con la dovuta precauzione nel posto previsto.
- Collocare l'apparecchio con o senza i distanziatori sulla parte posteriore direttamente a contatto con la parete.

## Allineare l'apparecchio

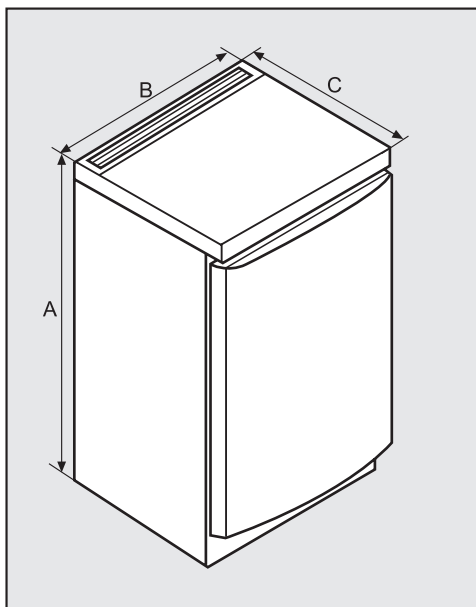


- Servendosi della chiave a forcella in dotazione, allineare perfettamente in piano l'apparecchio agendo sui piedini regolabili.

# Istruzioni per l'installazione

---

## Dimensioni apparecchio



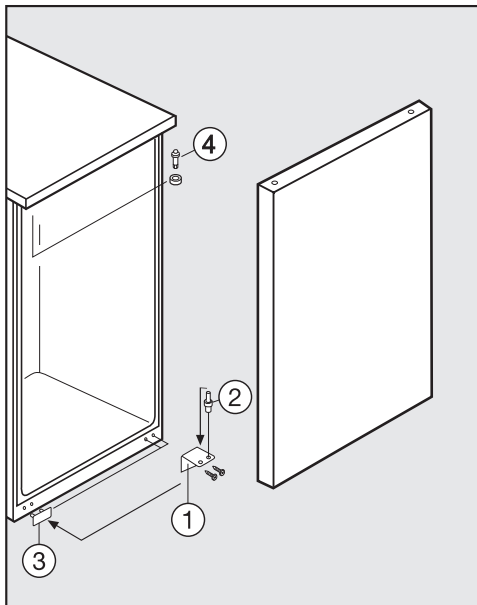
	<b>A</b>	<b>B</b>	<b>C</b>
<b>K 12023 S-2</b>	851 mm	602 mm	611 mm*
<b>K 12024 S-2</b>	851 mm	602 mm	611 mm*

\* dimensione senza distanziatori dalla parete. Se si montano i distanziatori allegati, la profondità dell'apparecchio aumenta di 35 mm.

## Cambiare l'incernieratura dello sportello

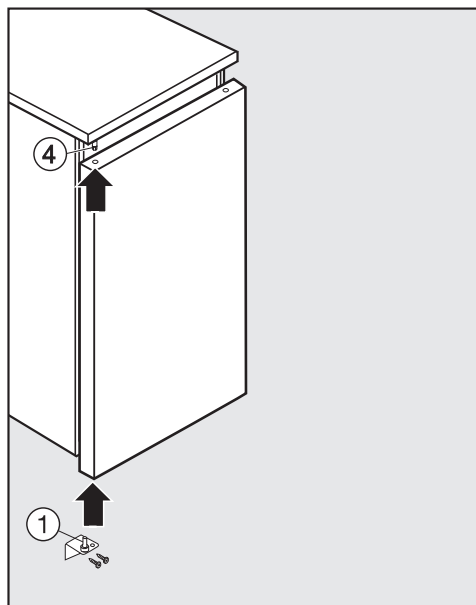
Alla consegna, l'apparecchio ha l'incernieratura a destra. Se si deve sistemare l'incernieratura sull'altro lato, procedere come segue.

- Chiudere lo sportello.



- Svitare e togliere la squadretta inferiore supporto sportello (1).
- Abbassare lo sportello e smontarlo.
- Togliere il perno cerniera (2) dalla squadretta (1) e riavvitare nel secondo foro della squadretta cerniera. (Il perno cerniera si può svitare e avvitare con la chiave esagonale a forcella in dotazione).

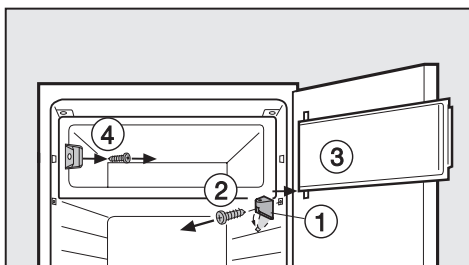
- Togliere il pezzo di copertura (3) e usarlo per chiudere i fori rimasti aperti sul lato opposto.
- Servendosi della chiave a forcella esagonale in dotazione, svitare il supporto sportello superiore (4) e rimontarlo sul lato opposto.
- Fare attenzione al dischetto distanziatore.



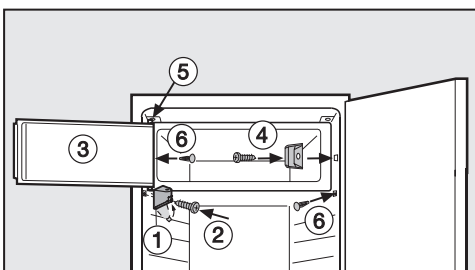
- Agganciare dal basso lo sportello nel perno cerniera superiore (4) e chiudere lo sportello.
- Inserire dal basso la squadretta cerniera (1) nel supporto sportello inferiore e avvitare bene.
- Regolare correttamente lo sportello mediante i fori oblunghi della squadretta cerniera. Tutte le viti dovranno essere avvitate bene!

# Cambiare l'incernieratura dello sportello

## Sportello vano congelatore



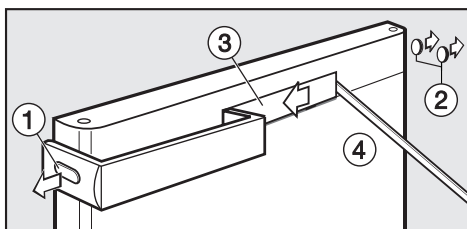
- Ribaltare in basso il pezzo di copertura ① sul supporto sportello.
- Svitare il supporto ② e smontare lo sportello del congelatore ③ unitamente al supporto.
- Svitare la chiusura ④.



- Girare di 180° la chiusura ④ e avvitarela sul lato opposto.
- Agganciare in alto ⑤ lo sportello del congelatore ③ e avvitare bene il supporto sportello ②.
- Chiudere nuovamente il pezzo di copertura ① sul supporto sportello.

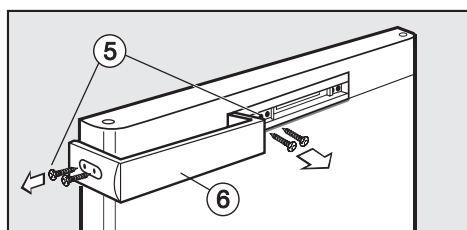
Chiudere i fori rimasti aperti con i coperchietti ⑥ in dotazione.

## Montare la maniglia



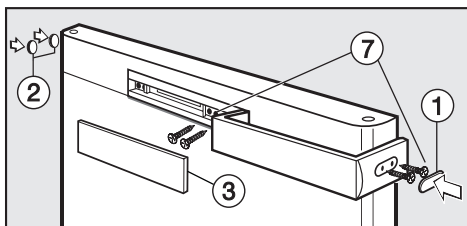
- Servendosi di un cacciavite convenzionale, sollevare con precauzione sui lati il pezzo di copertura ① e i tappi ②.
- Spostare il pezzo di copertura ③ verso sinistra e mettere un oggetto adatto ④ (meglio se di legno o plastica) nella scanalatura sul lato destro.
- Sollevare e togliere con precauzione il pezzo di copertura ③.

Fare attenzione che l'oggetto inserito non scivoli, per non danneggiare la superficie dell'apparecchio.



- Svitare le viti ⑤ sulla parte della maniglia e al centro e smontare la maniglia ⑥.

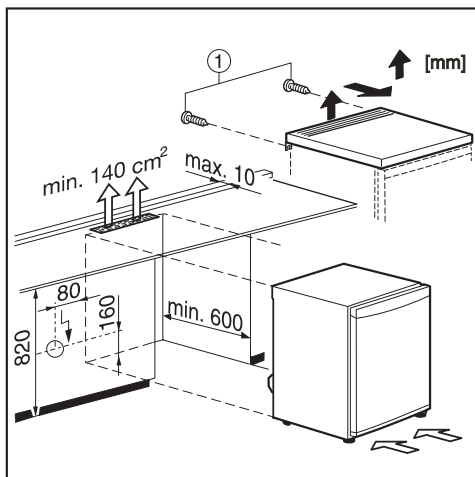
## Cambiare l'incernieratura dello sportello



- Girare la maniglia di 180° e montarla sul lato opposto.
- Avvitarla bene prima lateralmente e poi al centro (7).
- Sistemare in sede sul lato opposto il pezzo di copertura (1) e i tappi (2).
- Sistemare nuovamente in sede il pezzo di copertura al centro (3), incastrandolo prima a sinistra e poi a destra.

## Incasso sottopiano

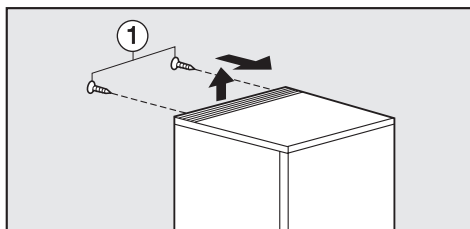
L'apparecchio può venire incassato sotto il piano di lavoro. Prima di incassarlo si dovrà togliere il piano superiore di copertura.



Per garantire la necessaria ventilazione sulla parte posteriore dell'apparecchio si dovrà prevedere nel piano di lavoro un'apertura di almeno 140 cm<sup>2</sup>.

Se la profondità di incasso sottopiano è di 600 mm, il profilo posteriore dovrà essere 10 mm al massimo più basso del piano di lavoro!

La presa dell'apparecchio dovrà rimanere accessibile.



- Svitare le viti ① sulla parte posteriore dell'apparecchio.
- Alzare posteriormente il piano di copertura, spostarlo in avanti e toglierlo.









# Miele

## **Miele AG**

Limmatstrasse 4, 8957 Spreitenbach  
telefono 056 417 20 00, fax 0 800 555 355  
Internet: <http://www.miele.ch>

## **Miele SA**

Sous-Riette 23, 1023 Crissier  
telefono 021 637 02 70, fax 0 800 551 727  
Internet: <http://www.miele.ch>

## **Germania**

### **Miele & Cie. KG**

Carl-Miele-Straße 29  
33332 Gütersloh  
telefono +49 5241 89-0, fax +49 5241 89-2090  
Internet: <http://www.miele.de>

---

Con riserva di modifiche / 4712

M.-Nr. 09 552 200 / 00

K 12023 S-2, K 12024 S-2

