


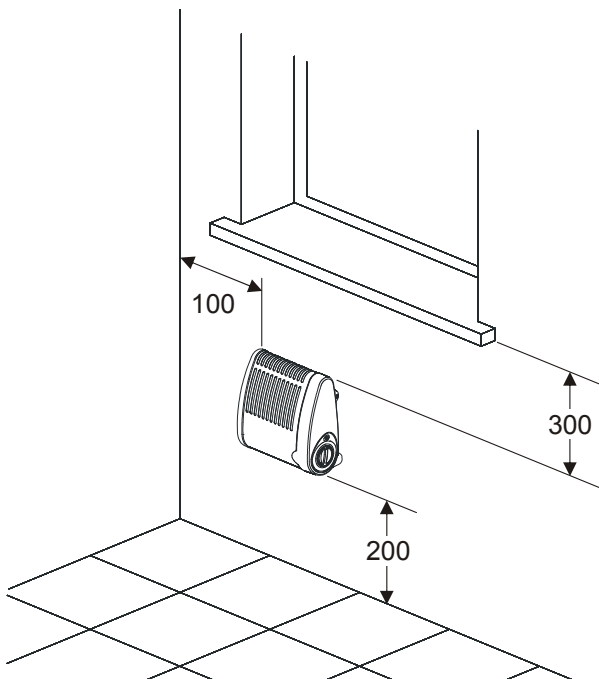
## 1. Wichtige Hinweise

Bewahren Sie die Anweisung sorgfältig auf und geben Sie diese gegebenenfalls an Nachbesitzer weiter.

- Das Gerät darf nur zur Raumlüfterwärmung innerhalb geschlossener Räume verwendet werden.
- Reparaturen und Eingriffe in das Gerät dürfen nur von einem Fachmann ausgeführt werden.
- Im Fehlerfall Gerät vom Netz trennen (Gerätestecker ziehen oder Sicherung ausschalten).
- Gerät nicht in unmittelbarer Nähe von Badewanne, Dusche, Wasch- oder Schwimmbecken benutzen.
- Heizgerät nicht abdecken, Brandgefahr! Das nebenstehende Symbol ist am Heizgerät angebracht und bedeutet, dass das Heizgerät nicht abgedeckt werden darf. 
- Mindestabstände einhalten.
- Vorsicht! Außenflächen und besonders das Luftaustrittsgitter werden bei Betrieb heiß.
- Heizgerät nicht durch Kinder oder andere Personen betreiben, die nicht in der Lage sind, das Gerät sicher zu benutzen. Sicherstellen, dass Kinder nicht am Gerät spielen.
- Vorsicht! Nach automatischem Einschalten des Gerätes können Gefahren entstehen, z.B. könnten zwischenzeitlich zugedeckte oder verstellte Geräte Brände auslösen.
- In Räumen, in denen feuergefährliche Stoffe verwendet werden (z.B. Lösungsmittel etc.), darf das Heizgerät nicht betrieben werden.
- Die Anschlussleitung nicht über das heiße Gerät legen.

## 2. Wandmontage

Der Gerätestecker muss nach der Montage zugänglich sein. Das Heizgerät muss horizontal ausgerichtet an einer senkrechten Wand, wie im Bild dargestellt, installiert werden.



Bitte achten Sie darauf, dass die Luft unten und oben am Gerät ungehindert ein- und austreten kann.

Ferner ist auch an der Gerätevorderseite ein Abstand von mindestens 500 mm zu leicht entzündbaren Gegenständen, wie z.B. Vorhängen, Handtüchern oder wärmeempfindlichen Kunststoffen einzuhalten.

Die Montage unter einer Wandsteckdose ist nicht gestattet. Mindestabstände beachten.

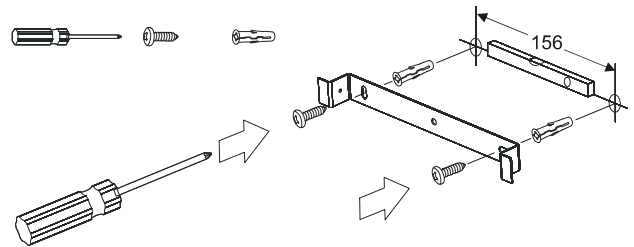
Das Gerät ist so zu installieren, dass die Bedienelemente nicht von einer sich in der Badewanne oder unter der Dusche befindlichen Person berührt werden können.

Nach VDE 0100 Teil 701 darf die Montage nicht im Schutzbereich erfolgen.

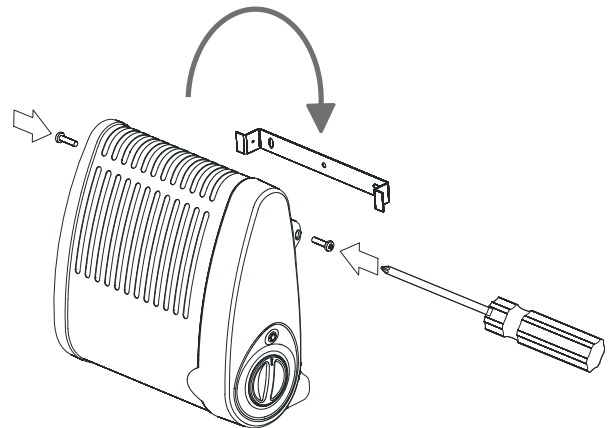
## Montageablauf

Mitgelieferten Original-Wandhalter verwenden!

- Befestigungslöcher bohren und dübeln.
- Wandhalter festschrauben.



- Heizgerät einhängen.
- Heizgerät an beiden Seiten am Wandhalter festschrauben.



## 3. Elektrischer Anschluss

Die Spannungsangabe auf dem Typschild muss mit der vorhandenen Netzspannung übereinstimmen.

Wenn die Netzleitung dieses Gerätes beschädigt wird, muss sie durch den Hersteller oder seinen Kundendienst oder durch eine ähnlich qualifizierte Person ersetzt werden, um Gefährdungen zu vermeiden.

Der Gerätestecker muss jederzeit zugänglich sein.

Um Gefahren durch versehentliches Rücksetzen des thermischen Auslösers zu vermeiden, darf dieses Gerät nicht über externe Schaltgeräte (z. B. einen Timer) versorgt werden oder an einen Stromkreis angeschlossen sein, der vom Energieversorger regelmäßig ein- und ausgeschaltet wird.

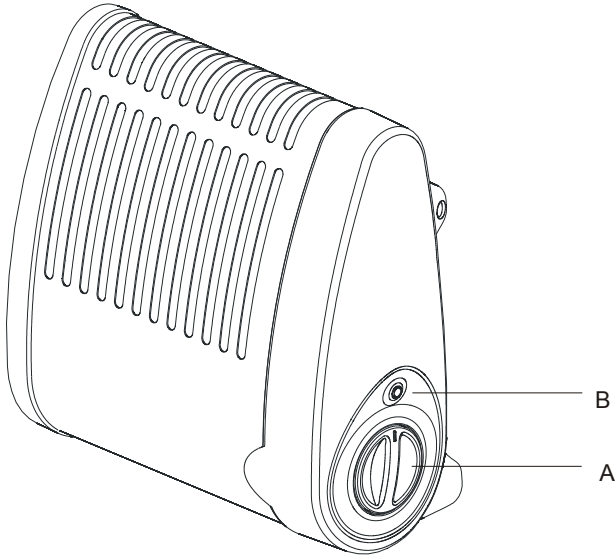
## D

### 4. Betrieb

Die Raumtemperatur wird über den stufenlos einstellbaren Thermostaten (A) geregelt.

Wird der Drehknopf auf die kleinste Einstellung ganz nach links gestellt, schaltet der Thermostat bei etwa 10° C Umgebungstemperatur das Heizgerät ein.

Wenn der Thermostat einschaltet, leuchtet die rote Lampe (B).



### Achtung!

Je nach Raumgröße, Wärmebedarf und Thermostateinstellung können Räume bei unbeaufsichtigter Beheizung überheizt werden. Dies kann zu Gefahren für Personen führen, die nicht in der Lage sind, den Raum bei überhöhter Temperatur zu verlassen.

### 5. Überhitzungsschutz

Bei unzulässiger Erwärmung wird das Heizgerät automatisch abgeschaltet. In diesem Fall Netzstecker ziehen und Gerät für einige Minuten ausgesteckt lassen, damit der Temperaturbegrenzer wieder zurückschalten kann.

Anschließend mögliche Ursache beseitigen, z.B. Luftgitter verstellen oder abgedeckt. Wenn das Gerät ausreichend abgekühlt ist, kann es wieder in Betrieb genommen werden.

### 6. Störungen

Wenn das Heizgerät keine Wärme abgibt, überprüfen Sie bitte die folgenden Punkte:

- Thermostat auf gewünschte Temperatur gestellt?.
- Überhitzungsschutz ausgelöst? Siehe Kapitel 5.
- Sicherung im Sicherungskasten eingeschaltet?

Kann die Störung nicht behoben werden, wenden Sie sich bitte an Ihren Fachhändler.

Gegebenenfalls können Sie sich auch an die Servicehotline der Glen Dimplex Deutschland GmbH wenden.

Fon: +49 (0) 9221 709-564

Fax: +49 (0) 9221 709-589

Für die Auftragsbearbeitung werden der Gerätetyp, die E-Nummer und FD-Zahl des Gerätes benötigt. Diese Angaben finden Sie auf dem Typschild.

Reparaturen und Eingriffe in das Gerät dürfen nur von einem Elektrofachmann oder dem Kundendienst ausgeführt werden.

### 7. Reinigung

Zur Reinigung muss das Gerät vom Netz getrennt und abgekühlt sein. Die Außenseite kann durch Abwischen mit einem weichen, feuchten Lappen gereinigt werden. Zur Reinigung keine Scheuerpulver oder Möbelpolituren verwenden, da diese die Oberfläche beschädigen können. Staubansammlungen im Gerät können von außen mit einem Staubsauger abgesaugt werden.

### 8. Technische Daten

Heizleistung:	600 W
Anschlussspannung:	1/N/PE~, 230 - 240 V
Schutzart:	IP20
Schutzklasse:	I (mit Schutzleiter)
Maße (B x H x T):	260 x 242 x 121 mm
Gewicht:	1,1 kg

### 9. Garantie

Für dieses Produkt übernehmen wir 2 Jahre Garantie gemäß unseren Garantiebedingungen.

### 10. Entsorgungshinweis

Das Gerät nicht im allgemeinen Hausmüll entsorgen, sondern einer örtlichen Entsorgungsstelle zuführen.



Glen Dimplex Deutschland GmbH fw550-d\_ba 06/09/A  
Am Goldenen Feld 18, D-95326 Kulmbach  
www.dimplex.de  
kundendienst.hauswaerme@dimplex.de

## Installation and Operating Instructions

### Frostguard FW 550 S

#### 1. Important Information

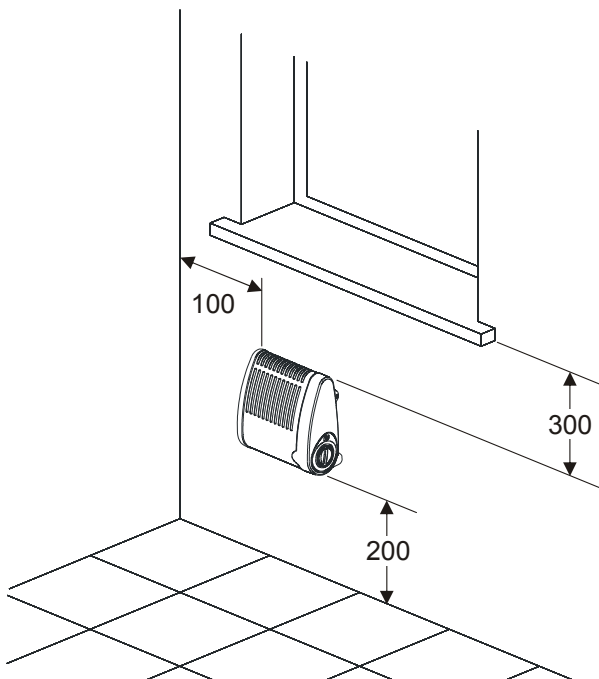
Keep these instructions in a safe place and pass them on to possible future owners.

- Use device for room heating within enclosed rooms only.
- Repairs and corrective measures must only be carried out by a qualified technician.
- Disconnect the power supply in the event of a fault (pull out the device plug or switch off the fuse).
- Do not use this device next to the bathtub, shower, washbasin or swimming pool.
- Do not cover the heating device with any objects; fire hazard!  
The device carries the symbol shown on the right, which indicates that the heating device must under no circumstances be covered with any objects.
- Observe the minimum clearances.
- Caution! The outer surfaces of the device, and in particular the air outlet grid, become hot during operation.
- Children or persons who are not capable of operating the device safely must not operate the heating device. Ensure that children do not play with the unit.
- Caution! Potential dangers can arise when the device switches on automatically, e.g. devices which have been covered or blocked by objects since they were last used can cause fire.
- Do not operate the heating device in rooms where highly inflammable substances are used (e.g. solvents, etc.).
- Do not lay the connecting cable across the device when hot.



#### 2. Wall Mounting

The device plug must be accessible after installation. The heating device must be aligned horizontally and installed on a vertical wall (see illustration).



Make sure that the inflow and outflow of air at the top and bottom of the device are unimpeded.

In addition, a minimum clearance of 500 mm between inflammable objects e.g. curtains, towels or heat-sensitive plastics and the front of the unit must be maintained.

Installation below a wall socket is not permissible.

Minimum clearances must be observed.

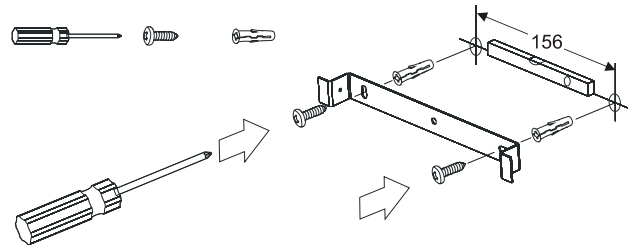
Install the device in such a manner that the controls cannot be touched by a person in the bathtub or under the shower.

It is not permissible to install the device in protection zones as defined in VDE 0100 part 701.

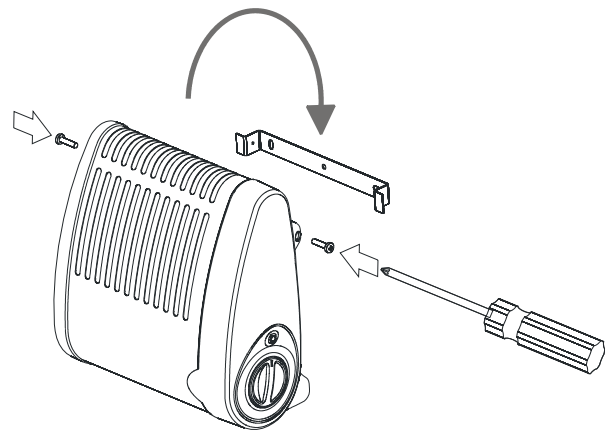
#### Mounting Instructions

Use the original wall bracket supplied!

- Drill the mounting holes and insert dowels.
- Screw the wall bracket into place.



- Hang the heating device in place.
- Screw the heating device into place on both sides of the wall bracket.



#### 3. Electrical Connection

The voltage specified on the type plate must match the present mains voltage.

If the power line of this device is damaged, it must be replaced by the manufacturer or after-sales service, or else by a similarly qualified person, in order to prevent risks.

The device plug must always be accessible.

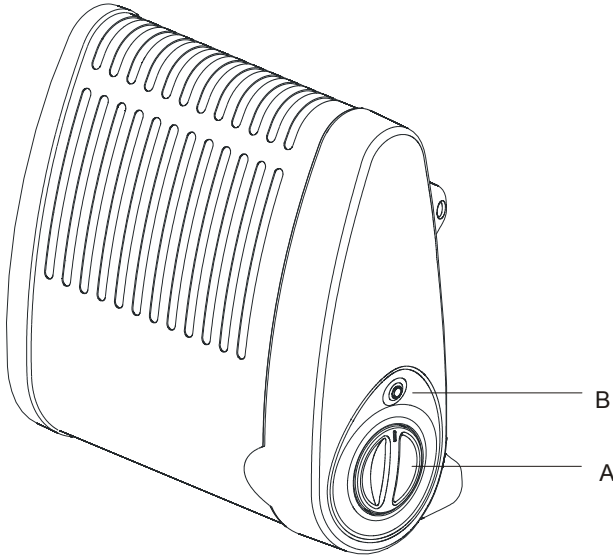
To prevent danger by accidental resetting of the thermal tripping unit, this device must not be supplied via external switching devices (e.g. timers) or connected to a circuit that is regularly switched on and off by the utility company.

**4. Operation**

The room temperature is regulated using the infinitely adjustable thermostat (A).

If the rotary knob is set to the lowest setting i.e. to the extreme left, the thermostat switches the heating device on at an ambient temperature of approx. 10° C.

When the thermostat switches on, the red lamp lights up (B).



**Note!**

Rooms can become overheated if left unattended whilst being heated; this depends on the size of the room, its heating requirements and the setting of the thermostat. Persons who are not able to vacate the room if the temperature becomes too high can thus be placed in danger.

**5. Protection Against Overheating**

If the permissible temperature is exceeded, the heating device switches off automatically. If this occurs, pull the mains plug out and leave the device unplugged for a few minutes so that the temperature limiter can switch back again.

Then remove the cause, e.g. when the air grid is blocked or covered. When the device has cooled sufficiently, it can be started up again.

**6. Faults**

If the heating device does not give off heat, check the following points:

- Has the thermostat been set to the desired temperature?
- Has the overheat protection been triggered? See chapter 5!
- Is the fuse in the fuse box switched on?

If you cannot remedy the fault, please contact your retailer.

If required, you can also address your queries to the service hotline of Glen Dimplex Deutschland GmbH.

Tel: +49 (0) 9221 709-564

Fax: +49 (0) 9221 709-589

To process your order, please state the device type as well as its production number (E No.) and production date (FD). This information is listed on the type plate.

Repairs and corrective measures must only be carried out by a qualified electrician or by your after-sales service.

**7. Cleaning**

To clean the device, first disconnect it from the mains and allow it to cool down. Clean the outside of the unit using a soft, damp cloth. Do not use scouring powder or furniture polish as this may damage the surface. Dust which gathers inside the device can be removed from the outside using a vacuum cleaner.

**8. Technical Data**

Heat output:	600 W
Connection voltage:	1/N/PE~, 230 - 240 V
Degree of protection:	IP20
Safety class:	I (with protective conductor)
Dimensions (W x H x D):	260 x 242 x 121 mm
Weight:	1.1 kg

**9. Warranty**

This product is supplied with a two-year warranty according to our terms of guarantee.

**10. Note on Disposal**

Do not dispose of the unit with general household waste. The device must be taken to a local waste disposal plant.




## Istruzioni d'uso e di montaggio

### Rilevatore di ghiaccio FW 550 S

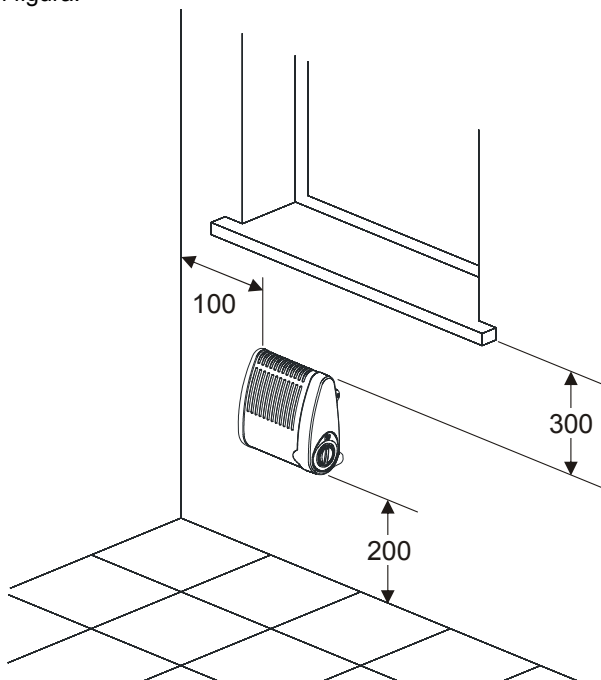
#### 1. Informazioni importanti

Conservare con cura le istruzioni e consegnarle eventualmente al successivo proprietario.

- L'apparecchio può essere utilizzato solo per il riscaldamento dell'aria ambiente all'interno di ambienti chiusi.
- Riparazioni e interventi all'interno dell'apparecchio possono essere svolti solo da uno specialista.
- In caso di guasto, scollegare l'apparecchio dalla rete elettrica (staccare la spina dell'apparecchio o disinserire il fusibile).
- Non utilizzare l'apparecchio nelle dirette vicinanze di vasche da bagno, docce, lavandini o piscine.
- Non coprire l'apparecchio - pericolo di incendio. Il simbolo a fianco è applicato all'apparecchio di riscaldamento e indica che l'apparecchio di riscaldamento non deve essere coperto. 
- Mantenere le distanze minime.
- Attenzione! Le superfici esterne e in particolare la griglia di fuoriuscita aria si scaldano durante l'utilizzo.
- Non permettere l'utilizzo dell'apparecchio a bambini o altre persone non in grado di utilizzare l'apparecchio in sicurezza. Assicurarsi che i bambini non giochino con l'apparecchio.
- Attenzione! Dopo l'accensione automatica dell'apparecchio possono insorgere dei pericoli: ad esempio gli apparecchi coperti o spostati nel frattempo potrebbero provocare degli incendi.
- Non è consentito l'utilizzo dell'apparecchio di riscaldamento in ambienti in cui si impieghino prodotti infiammabili (p. es. solventi, ecc.).
- La linea di allacciamento non deve passare sopra l'apparecchio caldo.

#### 2. Montaggio a parete

La spina dell'apparecchio deve essere accessibile dopo il montaggio. L'apparecchio di riscaldamento deve essere installato in orizzontale su una parete verticale, come mostrato in figura.



Fare attenzione che l'aria possa entrare nell'apparecchio e uscire dal basso e dall'alto senza ostacoli.

Inoltre è necessario rispettare anche una distanza di almeno 500 mm fra il lato anteriore dell'apparecchio e oggetti facilmente infiammabili, ad esempio tende, asciugamani o materie plastiche sensibili al calore.

Il montaggio sotto una presa elettrica a muro non è consentito.

Rispettare le distanze minime.

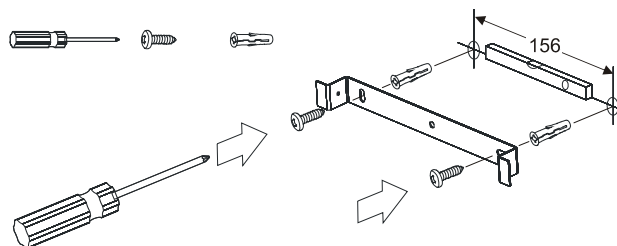
L'apparecchio deve essere installato in modo tale che gli elementi di comando non possano essere toccati da una persona che si trovi nella vasca da bagno o sotto la doccia.

Secondo la norma VDE 0100 parte 701, il montaggio non deve aver luogo in aree protette.

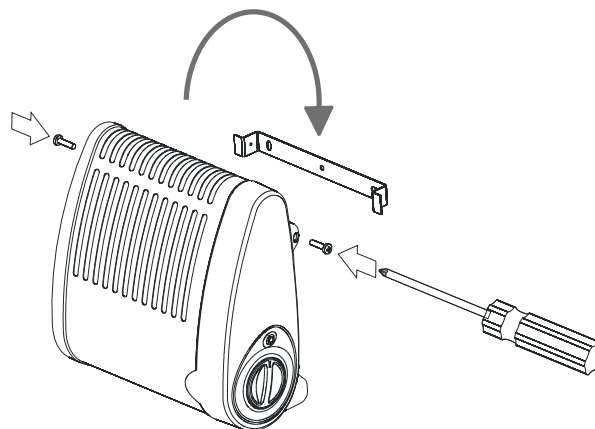
#### Procedura di montaggio

Utilizzare il supporto a parete originale in dotazione.

- Forare e tassellare i fori di fissaggio.
- Fissare il supporto a parete con le viti.



- Appendere l'apparecchio di riscaldamento.
- Fissare l'apparecchio di riscaldamento al supporto a parete con le viti su entrambi i lati.



#### 3. Allacciamento elettrico

L'indicazione della tensione sulla targhetta deve coincidere con la tensione di rete disponibile.

In caso di danni al cavo di allacciamento alla rete di questo apparecchio, la sostituzione deve essere eseguita dal produttore o dal relativo servizio clienti oppure da personale analogamente qualificato per evitare rischi.

La spina deve essere accessibile in qualsiasi momento.

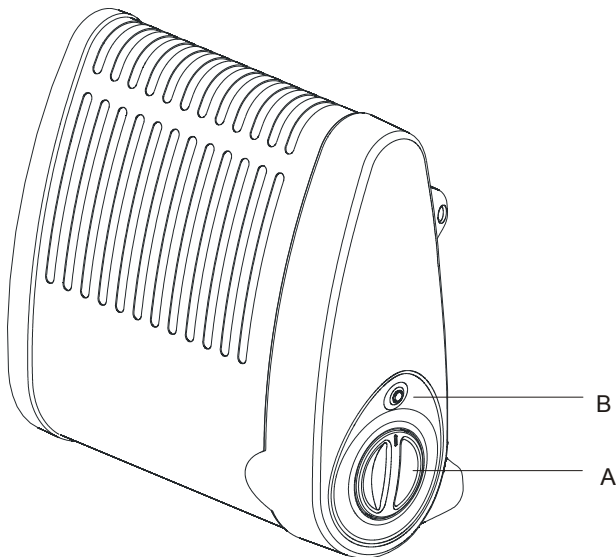
Per evitare pericoli dovuti al ripristino accidentale dello sganciatore termico, questo apparecchio non deve essere alimentato attraverso apparecchi di manovra esterni (p. es. un timer) o collegato a un circuito elettrico regolarmente inserito e disinserito dall'azienda distributrice dell'energia elettrica.

#### 4. Esercizio

La temperatura ambiente viene regolata tramite il termostato a regolazione continua (A).

Ruotando completamente la manopola a sinistra in corrispondenza dell'impostazione più bassa, il termostato accende l'apparecchio di riscaldamento a una temperatura ambiente di 10° C circa.

Quando il termostato si attiva, si accende la spia rossa (B)..



#### Attenzione!

A seconda delle dimensioni della stanza, del fabbisogno di calore e dell'impostazione del termostato è possibile che gli ambienti si surriscaldino se il riscaldamento non è controllato. Ne possono derivare dei pericoli per le persone che non siano in grado di abbandonare la stanza in caso di temperature elevate.

#### 5. Protezione antisurriscaldamento

In caso di riscaldamento oltre i limiti consentiti, l'apparecchio di riscaldamento si spegne automaticamente. In questo caso, staccare la spina di rete e lasciare scollegato l'apparecchio per alcuni minuti per far nuovamente scattare il limitatore di temperatura.

Eliminare quindi la possibile causa di riscaldamento, ad esempio lo spostamento o la copertura della griglia di ventilazione. Quando l'apparecchio si è raffreddato a sufficienza, è possibile rimetterlo in funzione.

#### 6. Guasti

Se l'apparecchio di riscaldamento non emette calore, controllare i seguenti punti:

- Il termostato è regolato alla temperatura desiderata?
- La protezione antisurriscaldamento è scattata? Vedere il Capitolo 5.
- Il fusibile nell'apposita cassetta è scattato?

Se non è possibile risolvere l'anomalia, si prega di rivolgersi al proprio specialista.

Se necessario è possibile rivolgersi anche al servizio clienti telefonico di Glen Dimplex Deutschland GmbH.

Tel: +49 (0) 9221 709-564

Fax: +49 (0) 9221 709-589

Per la lavorazione della pratica è necessario indicare il modello, il numero di serie e il codice FD dell'apparecchio. Queste informazioni sono riportate sulla targhetta.

Riparazioni e interventi all'interno dell'apparecchio possono essere svolti solo da un elettricista esperto o dal servizio clienti.

#### 7. Pulizia

Per la pulizia occorre scollegare l'apparecchio dalla rete elettrica e lasciarlo raffreddare. L'esterno può essere pulito strofinando con un panno morbido e inumidito. Non utilizzare polveri abrasive o lucido per mobili per evitare di danneggiare la superficie. I depositi di polvere nell'apparecchio possono essere aspirati dall'esterno con un aspirapolvere.

#### 8. Specifiche tecniche

Potenza calorifica:	600 W
Tensione di collegamento:	1/N/PE~, 230 - 240 V
Grado di protezione:	IP20
Classe di protezione	I (con conduttore di protezione)
Dimensioni (L x A x P):	260 x 242 x 121 mm
Peso:	1,1 kg

#### 9. Garanzia

Questo prodotto è garantito 2 anni secondo le condizioni di garanzia.

#### 10. Nota per lo smaltimento

L'apparecchio non deve essere smaltito nei rifiuti domestici generici, ma deve essere conferito a un centro di smaltimento locale.



## Instructions de montage et d'utilisation

### Contrôleur de gel FW 550 S

#### 1. Remarques importantes

Conservez précieusement ces instructions et remettez-les le cas échéant au prochain propriétaire de l'appareil.

- L'appareil est destiné uniquement au réchauffement de l'air ambiant de pièces fermées.
- Les réparations et interventions sur l'appareil ne doivent être effectuées que par un technicien.
- En cas de défaut, débrancher l'appareil (retirer la fiche ou enlever le fusible).
- L'appareil ne doit pas être utilisé à proximité immédiate de baignoires, douches, lavabos, bassins de natation.
- Ne pas couvrir l'appareil de chauffage, risque d'incendie !

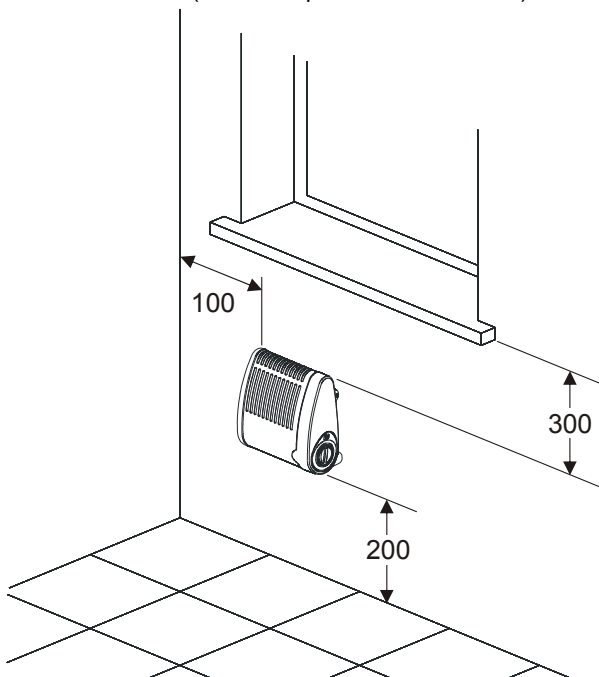
Le symbole ci-contre est apposé sur l'appareil ; il signifie que l'appareil de chauffage ne doit pas être couvert.



- Respecter les écartements minimaux.
- Prudence ! Lors du fonctionnement de l'appareil, les surfaces extérieures et plus particulièrement la grille d'échappement d'air deviennent très chaudes.
- L'appareil de chauffage ne doit pas être mis en service par des enfants ou par des personnes qui ne sont pas en mesure de l'utiliser en toute sécurité. S'assurer que les enfants ne jouent pas avec l'appareil.
- Prudence ! Lorsque l'appareil se met automatiquement en marche, des dangers peuvent survenir ; ainsi, des appareils qui auraient été recouverts ou déplacés depuis la dernière utilisation pourraient provoquer un incendie.
- Ne pas exploiter l'appareil dans des pièces où sont utilisées des matières inflammables (telles que solvants, etc.).
- Ne pas poser le câble de raccordement sur l'appareil encore chaud.

#### 2. Montage mural

La fiche de l'appareil doit être accessible une fois l'appareil monté. L'appareil de chauffage doit être installé à l'horizontale sur un mur vertical (comme représenté ci-dessous).



Veiller à ce que l'air puisse entrer et sortir librement par dessus et par dessous l'appareil.

Respecter en outre un écartement minimal de 500 mm entre la face frontale de l'appareil et des objets inflammables, tels que rideaux, serviettes ou plastiques sensibles à la chaleur.

Il est interdit de monter l'appareil en dessous d'une prise de courant murale.

Respecter les écartements minimaux.

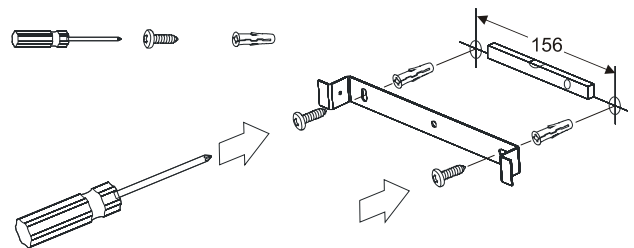
Installer l'appareil de telle sorte que les éléments de commande ne puissent être accessibles à une personne se trouvant dans la baignoire ou sous la douche.

Selon la norme VDE 0100 partie 701, le montage ne doit pas être effectué dans la zone de garde.

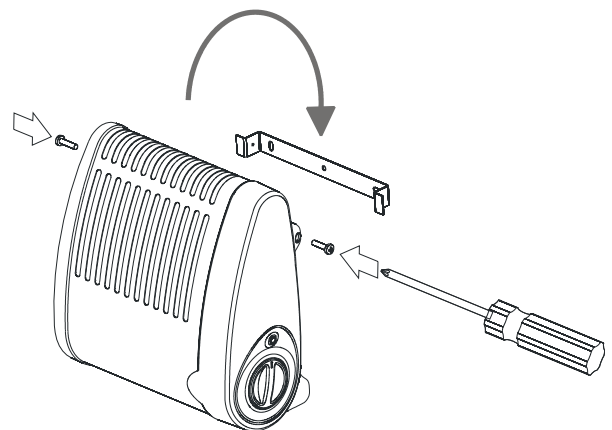
#### Opérations de montage

Utiliser les supports muraux d'origine compris dans la fourniture !

- Percer des trous de fixation et les munir d'une cheville.
- Visser fermement les supports muraux.



- Accrocher l'appareil de chauffage.
- Visser fermement l'appareil de chauffage des deux côtés du support mural.



#### 3. Branchements électriques

La tension indiquée sur la plaque signalétique doit être conforme à la tension du réseau.

Si le câble d'alimentation secteur de l'appareil est endommagé, il doit être remplacé par le fabricant, le SAV ou par une personne de mêmes qualifications, afin d'éviter tout risque.

La fiche de l'appareil doit toujours être accessible.

Pour empêcher tout danger lié à une réinitialisation effectuée par mégarde du disjoncteur thermique, cet appareil ne doit pas être alimenté via des commutateurs externes (minuterie par ex.) ni être raccordé à un circuit électrique régulièrement mis en ou hors service par le fournisseur d'électricité.

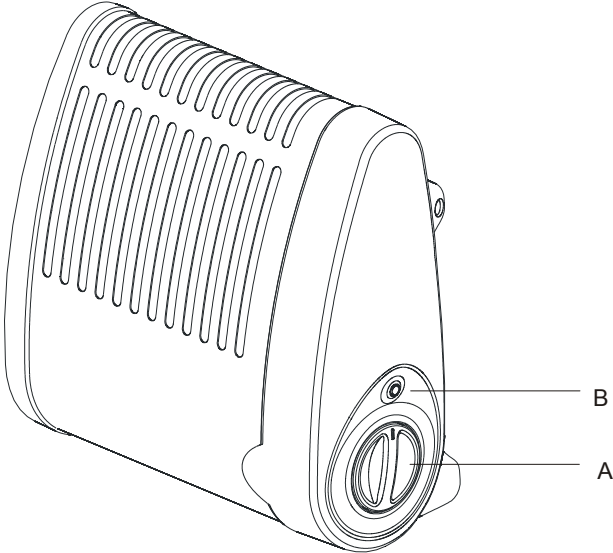
# F

## 4. Mode de fonctionnement

La température ambiante est réglée via un thermostat à réglage graduel (A).

Lorsque le sélecteur rotatif est placé tout à gauche, sur la plus petite valeur, le thermostat met en service l'appareil de chauffage à une température ambiante de 10° C env.

Le voyant rouge (B) s'allume à enclenchement du thermostat.



### Attention !

Selon la taille de la pièce, le besoin en chaleur et le réglage du thermostat, les pièces peuvent, en cas de chauffage sans surveillance, être surchauffées. Cela peut entraîner des dangers pour les personnes qui ne sont pas en mesure de quitter la pièce en cas de surchauffe.

## 5. Protection contre la surchauffe

En cas de surchauffe inadmissible, l'appareil de chauffage se met automatiquement hors service. Dans ce cas, retirer la prise secteur et laisser l'appareil débranché durant quelques minutes pour que le limiteur de température puisse recommuter.

Puis éliminer la cause possible (grille d'air recouverte ou obturée par ex.). Lorsque l'appareil a suffisamment refroidi, il peut être remis en service.

## 6. Défauts

Si l'appareil de chauffage ne chauffe pas, vérifier les points suivants :

- Le thermostat est-il positionné sur la température souhaitée ?
- La protection contre la surchauffe est-elle déclenchée ? Voir chapitre 5 !
- Le dispositif de protection (situé dans la boîte de fusibles) s'est-il déclenché ?

Si vous n'êtes pas en mesure de remédier au défaut, veuillez vous adresser à votre électricien.

Au besoin, vous pouvez également contacter le service d'aide en ligne de Glen Dimplex Deutschland GmbH.

Téléphone: +49 (0) 9221 709-564

Téléfax : +49 (0) 9221 709-589

Pour traiter votre commande, veuillez nous communiquer le type, le numéro E et la date de fabrication FD de l'appareil. Ces indications figurent sur la plaque signalétique de l'appareil.

Les réparations et interventions sur l'appareil ne doivent être réalisées que par un électricien qualifié ou le service après-vente.

## 7. Nettoyage

Avant de procéder au nettoyage, mettre l'appareil hors tension et le laisser refroidir. La surface extérieure de l'appareil peut être nettoyée avec un linge doux et humide. Pour le nettoyage, ne pas utiliser de poudre à récurer ou d'encaustique qui pourraient endommager les surfaces. Les dépôts de poussière dans l'appareil peuvent être aspirés depuis l'extérieur de l'appareil.

## 8. Caractéristiques techniques

Puissance calorifique :	600 W
Tension de raccordement :	1/N/PE~, 230 - 240 V
Degré de protection :	IP20
Classe de protection :	I (avec conducteur de protection)
Dimensions (L x H x P) :	260 x 242 x 121 mm
Poids :	1,1 kg

## 9. Garantie

Conformément aux conditions de garantie, nous accordons 2 ans de garantie sur ce produit.

## 10. Remarque sur la mise au rebut de l'appareil

L'appareil ne doit pas être éliminé avec les ordures ménagères mais via un poste local d'élimination.



Glen Dimplex Deutschland GmbH fw550-fr\_ba 06/09/A  
Am Goldenen Feld 18, D-95326 Kulmbach (Allemagne)  
www.dimplex.de  
kundendienst.hauswaerme@dimplex.de