

blocmat™

M/S/SI/SIP

retractable load arrestor

anticaídas de cargas de retracción automática

anticaduta per carichi a richiamo automatico

antiquedas de cargas com chamada automática

2006/42/CE



English

Español

Italiano

Português



GB

Operation and maintenance manual
Original manual

IT

Istruzioni d'uso e manutenzione
Traduzione del manuale originale

ES

Manual de empleo y mantenimiento
Traducción del manual original

PT

Instruções de uso e manutenção
Tradução do manual original

CONTENTS	Page
General warning	2
1.Functions and description	3
2. Installation	3
3. Inspection before use	4
4. Operation	4
5. Storage	4
6. Maintenance and repair	4
7. Warnings against hazardous operations	5
8. Labelling	6
Pictures	A, B

Always concerned to improve the quality of its products, the TRACTEL® Group reserves the right to modify the specifications of the equipment described in this manual. The companies of the TRACTEL® group and their agents or distributors will supply on request descriptive documentations on the full range of TRACTEL® products : lifting and pulling machines, permanent and temporary access equipment, safety devices, electronic load indicators, accessories such as blocks, hooks , slings, ground anchors, etc...

The network is able to supply an after sales and regular maintenance service. Should you have any quires or require technical assistance, please do not hesitate to contact us.

⚠ **GENERAL WARNING** ⚠

1. Before using the load arrestor, it is essential that users read this manual and comply with its instructions, in order to ensure safe and effective operation. This manual must be kept and made available to all users. Additional copies can be supplied on request.
2. The blocmat™ load arrestor from TRACTEL® is a safety device, designed to secure a load in the event of a fall. Never use a blocmat™ load arrestor to secure people from falling.
3. Always check that the load weight does not exceed the Working Load Limit of the blocmat™.
4. Before using this load arrestor, it is essential that users are trained in its use.
5. Never use a blocmat™ which is not in apparent good order. **IT IS RECOMMENDED THAT A VISUAL CHECK IS CARRIED OUT BEFORE EACH USE.** Return any blocmat™ which is damaged in any way to TRACTEL® or its distributor.
6. TRACTEL® S.A.S accepts no responsibility for the consequence of dismantling a blocmat™ or any modification not made under its control, in particular in the event of the replacement of original parts with parts from another source.
7. The blocmat™ as described in this manual shall be **EXCLUSIVELY** used to secure load, any other application is prohibited.
8. The blocmat™ shall be tested in fall arrest operation before use (refer to § 3).
9. The blocmat™ as described in this manual shall not be used in explosive or chemical environment. (For specific applications, consult us).

SPECIAL APPLICATIONS
 For any special applications, please do not hesitate to contact TRACTEL® S.A.S.
 For Belgium and Luxembourg, contact TRACTEL® Benelux



1. FUNCTIONS AND DESCRIPTION

The blocmat™ range has been designed to secure suspended loads. The range is composed of various Working Load Limit (500/800/1000 kg) and different rope lengths.

According to the applications, the blocmat™ can be suspended to structures, floor mounted used with return sheave or integrated into aluminium truss for show business applications.

(The operation of the blocmat™ on horizontal position is prohibited).

The blocmat™ load arrestor is composed of :

- An automatic fall arrest device with centrifugal action.
- An automatic rope reeling drum.
- An anchor system to structure.

The blocmat™ automatically stops a load in the event of fall. The blocmat™ is attached to a support structure, the load moving up and down on a vertical axis. (Fig. 1)

The load is connected to the load arrestor by a wire rope, whose length is adjusted automatically by a retracting spring which activates a reeling drum on which the rope is wound.

A centrifugal device continuously monitors the speed at which the wire rope passes through the fall arrest device and automatically triggers the closing of the jaw on the wire rope as soon as the speed exceeds a given threshold (about 18 m/min.) The brake jaw grips over a large contact area, causing no damage to the wire rope. The distance to stop the fall is inferior to 10 cm.

The blocmat™ is available in various configurations :

- The "M" type to be integrated into an aluminium square truss (show business applications).
- The "S.I.P." type to be used with aluminium triangular truss (show business applications).
- The "S" type to be suspended to structure.
- The "S.I." type as floor mounted version to be used together with a return sheave. (The anchor point of the return sheave shall withstand with the force generated by a fall arrest – refer to § 2). (Fig. 2).

2. INSTALLATION

Whatever the type, the blocmat™ shall always be anchored on a vertical axis to the load.

The blocmat™ shall always be connected to the support structure through the fixing plate or bracket supplied with the device.

Use M20 bolts to install fixing bracket on structure. (Fig. 3)

THE ANCHOR POINT BETWEEN THE BLOCMAT™ AND THE SUPPORT STRUCTURE SHALL HAVE A RESISTANCE AT LEAST EQUAL TO 8 TIMES THE NOMINAL LOAD.

3. INSPECTION BEFORE USE

Before using the blocmat™, we recommend you to check that :

- The wire rope is correctly engaged and move freely through the fall arrestor.
- The wire rope is correctly positioned on the reeling drum.
- The centrifugal device works correctly by acting the emergency stop located on the side of the load arrestor (reset by simple action to the lever).
- The blocmat™ is correctly anchored to the support (refer § 2).
- The hook on the wire rope is correctly positioned on the load and the anchor point between the hook and the load has the suitable resistance in case of fall arrest (refer §2).
- The wire rope is not twisted

4. OPERATION

Prior to use the blocmat™, make sure that the anchor points of the blocmat™ to the support structure and the load have the necessary resistance (refer § 2).

When load moves up and down, the wire rope shall move freely through the fall arrestor. The length of the rope is adjusted automatically by the retracting spring of the reeling drum on which the rope is wound.

In the event of fall, the centrifugal device will detect the overspeed action and close the jaw on the wire rope in order to stop the fall of the load.

After fall arrest the blocmat™ can be reset by simple action to the lever. **PRIOR TO DO THAT, YOU MUST FIND OUT THE REASONS OF THE FALL OF THE LOAD AND SECURE IT AGAIN BEFORE RESETTING THE BLOCMAT™.**

NEVER LET THE WIRE ROPE MOVES UP FREELY WHEN RELEASING THE HOOK FROM THE LOAD. HOLD THE HOOK UNTIL THE ROPE HAS BEEN COMPLETELY REWOUND ON THE REELING DRUM

5. STORAGE

The blocmat™ fall arrestor must be stored in a location sheltered from adverse weather conditions, and kept at a temperature of between – 10° C to + 60° C.

6. MAINTENANCE AND REPAIR

The blocmat™ shall be regularly maintained by the user. In addition to the inspections described in § 3, the following maintenance operations should be performed once a week :

- Check that the wire rope is in a good condition (this check is compulsory in case of fall arrest).
- Check the anchor points between the blocmat™ the support structure and the load.
- Check that the wire rope moves freely through the fall arrestor.
- Check that the wire rope winds and unwinds freely on the reeling drum.
- Check that the hook and the safety catch are in a good condition of use.

In case of you notice a disfunction of the device, The blocmat™ shall be returned to TRACTEL® or to an approved repair shop. The wire rope has specific characteristics to be used with our fall arrestor. You must not use another type of rope.

7. WARNINGS AGAINST HAZARDOUS OPERATIONS

Warnings against hazardous operations have been described in the preceding sections, however, we would draw your attention to certain operations which are dangerous :

- **DO NOT USE** the blocmat™ load arrestor as a fall arrest equipment for people. Those people should have their own protection equipment.
- **DO NOT USE** the blocmat™ above its Working Load Limit.
- **DO NOT USE** the blocmat™ for any other application than the Load fall arrest.
- **DO NOT ANCHOR** the blocmat™ to a structure having a resistance inferior to the value given in § 2
- **DO NOT ANCHOR** the blocmat™ with a connecting part other than the one supplied with the device.
- **NEVER USE** the wire rope as a sling on the load.
- **NEVER USE** an anchor point to the load having a resistance inferior to the value given in § 2.
- **NEVER USE** a hook which is not the one supplied with the blocmat™.
- **NEVER USE** a hook the safety catch of which is damaged or missing.
- **NEVER USE** a wire rope which is not the one supplied with the blocmat™.
- **NEVER USE** the blocmat™ with a wire rope which is damaged or worn.
- **NEVER USE** the blocmat™ with the position lever which has been forced to "open" position.

8. LABELLING

Every blocmat™ is delivered with a label indicating :

- The type and the code number.
- The Working Load Limit.
- The maxi length of the wire rope.
- The serial number and the year of manufacture.
- The name and the adress of the manufacturer.

GB

ÍNDICE	Página	
Consignas prioritarias	2	Con el fin de asegurar la mejora constante de sus productos, Tractel® se reserva el derecho de aportar, en cualquier momento, toda modificación que juzgue útil en los materiales descritos en este manual.
1. Funciones y descripción	3	
2. Instalación	3	
3. Examen antes de la utilización	4	Las sociedades del grupo Tractel® y sus distribuidores autorizados le suministrarán a petición la documentación referente a la gama de los demás productos Tractel®: aparatos de elevación y de tracción, material de acceso de obra y de fachada, dispositivos de seguridad, indicadores de carga electrónicos, accesorios como poleas, ganchos, eslingas, anclajes, etc.
4. Utilización	4	
5. Almacenamiento	4	
6. Mantenimiento y reparación	4	
7. Contraindicaciones de utilización	5	
8. Marcación	5	
Ilustraciones	A y B	La red Tractel® puede suministrarle un servicio posventa y de mantenimiento periódico.

⚠️ CONSIGNAS PRIORITARIAS ⚠️

1. **ANTES DE UTILIZAR LOS ANTICAÍDAS BLOCMAT™**, es indispensable para la seguridad de empleo del material y su eficacia, **LEER EL PRESENTE MANUAL** y conformarse a sus prescripciones. **ESTE MANUAL SE DEBE CONSERVAR** a disposición de todo usuario. Se pueden suministrar ejemplares suplementarios a solicitud.
2. El anticaídas blocmat™ de TRACTEL® es un aparato de seguridad destinado a la protección de una carga en caso de ruptura de un órgano de la línea de elevación. Está prohibido utilizar este blocmat™ para la protección anticaídas de personas.
3. Es obligatorio verificar antes del empleo que la carga a manipular corresponda a la Carga Máxima de Utilización del blocmat™.
4. Antes de utilizar este material, es obligatorio haber recibido una formación a su utilización.
5. Nunca utilizar un blocmat™ que no esté en buen estado aparente, **SE RECOMIENDA UN CONTROL VISUAL DE CADA COMPONENTE ANTES DE CADA UTILIZACIÓN**. Devolver cualquier aparato que presente un deterioro a TRACTEL® o a su distribuidor autorizado.
6. TRACTEL® S.A.S. rechaza cualquier responsabilidad por las consecuencias de un desmontaje de un blocmat™ o de cualquier modificación aportada fuera de su control, especialmente en caso de reemplazo de piezas de origen por piezas de otra procedencia.
7. El blocmat™ tal como se describe en este manual debe utilizarse **EXCLUSIVAMENTE** para la protección anticaídas de carga con exclusión de cualquier otra aplicación.
8. El blocmat™ debe probarse en enclavamiento antes de cualquier utilización.
9. El blocmat™ descrito en este manual **NO DEBE UTILIZARSE EN ATMÓSFERA EXPLOSIVA** o en cualquier entorno químico específico (consultarnos).

APLICACIONES ESPECIALES

Para cualquier aplicación especial, no dude en dirigirse a TRACTEL® S.A.S.
Para Bélgica y Luxemburgo, dirigirse a TRACTEL® Benelux.

1. FUNCIONES Y DESCRIPCIÓN

La gama blocmat™ ha sido diseñada para la protección de cargas suspendidas móviles o fijas para capacidades de cargas de 500 – 800 y 1000 kg con longitudes de carrera de cable variables. En función de la configuración de instalación, los blocmat™ pueden utilizarse suspendidos a estructuras de “techo”, fijados en el suelo con polea de transmisión de cables fijados en el techo, o integrados a portadoras cuadradas en la industria del Show Business. (La fijación del blocmat™ en una pared queda totalmente excluida).

El blocmat™ está constituido por:

- Un anticaídas automático que reacciona a la velocidad de desplazamiento.
- Un enrollador de cable de retorno automático.
- Un sistema de fijación por platina o brida en función de la configuración de instalación.

El blocmat™ garantiza una función de parada automática de la carga en caso de fallo de un órgano de la línea de elevación. El blocmat™ se engancha generalmente a una estructura de acogida, la carga evoluciona en el plano vertical del blocmat™ (Fig. 1).

La carga se conecta al blocmat™ mediante un cable cuya longitud se ajusta automáticamente gracias a un resorte de retracción que acciona el tambor sobre el cual se enrolla el cable.

Un centrífugo controla permanentemente la velocidad de desplazamiento del cable a través del anticaídas y en caso de caída de la carga, desencadena automáticamente el cierre de las mordazas sobre el cable en cuanto la velocidad supera el umbral determinado (aproximadamente 18 m/min). La superficie importante de contacto entre el cable y las mordazas permite una parada corta sin dañar el cable. La distancia de retención en caso de caída es inferior a 10 cm.

El blocmat™ existe en distintas configuraciones de explotación:

- La serie “**M**” especialmente diseñada para integrarse dentro de portadoras cuadradas de 52 cm (Industrias del espectáculo).
- La serie “**S.I.P**” con brida de retención sobre portadoras trianguladas (Industrias del espectáculo).
- La serie “**S**” para fijación en “techo”.
- La serie “**S.I**” para fijación en el suelo. Este modelo se utiliza con una polea de transmisión del cable. El enganche de la polea debe dimensionarse para encajar la carga dinámica durante una retención de la carga por el blocmat™ (Fig. 2).

2. INSTALACIÓN

Cualquiera que sea el modelo elegido, el cable del blocmat™ siempre debe anclarse a la vertical de la carga.

El blocmat™ siempre debe anclarse a la estructura de soporte por medio de la brida o de la platina prevista a tal efecto y suministrada con el aparato.

Utilizar tornillos M20 para la instalación de la platina de anclaje (Fig. 3).

Este punto de anclaje debe presentar una resistencia mínima de 8 veces la carga estática.

3. EXAMEN ANTES DE LA UTILIZACIÓN

Antes de cualquier utilización del blocmat™, le recomendamos verificar:

- Que el cable esté correctamente introducido y que corra fácilmente dentro del anticaídas.
- Que el cable esté correctamente posicionado en el enrollador.
- Que el sistema centrífugo del anticaídas funcione correctamente accionando la parada de emergencia roja situada en el costado de éste con el fin de efectuar una prueba de retención de carga. (Liberar las mordazas por simple acción sobre la palanca, con la carga suspendida en la unidad de elevación).
- Que el blocmat™ se haya colocado correctamente y se haya fijado en su soporte (ver § 2).
- Que el gancho del cable de acero esté correctamente colocado sobre la carga y que el punto de enganche de la carga presente una resistencia suficiente en caso de retención de ésta.
- Que el cable no esté barrenado durante la colocación.

4. UTILIZACIÓN

Antes de cualquier implantación del blocmat™, cerciorarse de que los puntos de anclaje del aparato a la estructura de soporte por una parte, y a la carga por otra parte, sean suficientemente resistentes para soportar la fuerza de frenado en caso de retención.

Durante los movimientos de subida o bajada de la carga, el cable de acero debe deslizarse sin esfuerzo dentro del anticaídas. Se enrolla y desenrolla permaneciendo tensado por la fuerza de retracción del enrollador.

En caso de caída de la carga, el centrífugo del anticaídas detectará la sobrevelocidad en bajada y cerrará las mordazas del aparato en el cable con el fin de retener la carga.

El sistema de anticaídas es rearmable, no obstante es **INDISPENSABLE Y OBLIGATORIO** detectar la o las causas de la caída de carga y asegurar de nuevo la carga antes de rearmar el anticaídas para una nueva operación.



ATENCIÓN



Nunca soltar el gancho u otro sistema de fijación, situado en el extremo del cable de acero, después de haberlo liberado de la carga, sino acompañarlo hasta que esté de nuevo en contacto directo con el anticaídas.

5. ALMACENAMIENTO

El blocmat™ se debe almacenar en un lugar al abrigo de la intemperie y conservar a una temperatura comprendida entre -10°C y $+60^{\circ}\text{C}$.

6. MANTENIMIENTO Y REPARACIÓN

El operador deberá efectuar un mantenimiento regular del blocmat™, además de los exámenes recomendados en el § 3. La frecuencia de este mantenimiento es en función de las condiciones más o menos severas de utilización.

Recomendamos no obstante un control semanal con el fin de verificar:

- El buen estado del cable de acero (este examen es obligatorio en caso de retención de carga).
- El estado de las fijaciones del blocmat™ con la estructura de soporte y la carga.
- El desplazamiento del cable de acero a través del anticaídas.

- El enrollado y desenrollado correcto del cable en el enrollador.
- El buen estado del gancho y el funcionamiento correcto del trinquete de seguridad.

En la hipótesis de que se constate una anomalía de funcionamiento, se debe proceder a la devolución del blocmat™ a la fábrica o a los locales de un reparador autorizado para la reparación del aparato. El cable de acero es específico a la utilización con nuestro anticaídas. Está prohibido utilizar un cable de acero distinto del recomendado por el grupo TRACTEL®.

7. CONTRAINDICACIONES DE UTILIZACIÓN

Las condiciones de instalación y de utilización se han descrito en los capítulos anteriores, no obstante llamamos su atención sobre utilizaciones que presentan un riesgo. Por lo tanto está prohibido:

- Utilizar un blocmat™ para la protección anticaídas de personas. Éstas deben estar protegidas por su propio equipo de protección individual.
- Utilizar el blocmat™ con una carga superior a su Carga Máxima de Utilización.
- Utilizar el blocmat™ para una función distinta de la protección de una carga.
- Fijar el blocmat™ en una estructura no adaptada y cuya resistencia sea inferior a la indicada en el § 2.
- Fijar el blocmat™ en la estructura de soporte por cualquier otro medio que no sea su sistema de anclaje de origen.
- Utilizar el cable de acero como sistema de eslingado de la carga.
- Fijar el gancho del cable de acero en un soporte no adaptado y cuya resistencia sea insuficiente en caso de retención de la carga durante la caída de ésta.
- Utilizar un gancho distinto del proporcionado con el aparato.
- Utilizar un gancho cuyo trinquete de seguridad esté dañado o falte.
- Utilizar un cable de acero distinto del proporcionado con el aparato.
- Utilizar el blocmat™ con un cable de acero dañado o desgastado.
- Mantener por cualquier medio que sea la palanca de rearme del anticaídas en posición abierta.

8. MARCACIÓN

Cada blocmat™ se suministra con una placa descriptiva que indica:

- El tipo de aparato y su código de fábrica.
- La Carga Máxima de Utilización.
- La carrera máxima del cable.
- El número y el año de fabricación.
- El nombre y la dirección del fabricante.

INDICE	Pagina	
Prescrizioni obbligatorie	2	Al fine di garantire il miglioramento costante dei suoi prodotti, Tractel® si riserva di apportare in qualsiasi momento, ogni modifica ritenuta utile ai materiali descritti nel presente manuale.
1. Funzioni e descrizioni	3	
2. Installazione	3	Le società del gruppo Tractel® ed i loro rivenditori autorizzati vi forniranno su richiesta la documentazione riguardante la gamma degli altri prodotti Tractel®: apparecchi di sollevamento e di trazione, materiali di accesso cantieri e facciate, dispositivi di sicurezza, indicatori di carico elettronici, accessori quali pulegge, ganci, imbracature, ancoraggi, ecc.
3. Esame prima dell'utilizzo	4	
4. Utilizzo	4	
5. Stoccaggio	4	
6. Manutenzione e riparazione	4	
7. Controindicazioni d'impiego	5	
8. Marcatura	5	
Illustrazioni	A e B	La rete Tractel® può fornirvi un servizio di assistenza post-vendita e di manutenzione periodica.



PRESCRIZIONI OBBLIGATORIE



1. **PRIMA DI UTILIZZARE GLI ANTICADUTA BLOCMAT™**, è indispensabile per la sicurezza d'impiego del materiale e per la sua efficacia, **LEGGERE ATTENTAMENTE IL PRESENTE MANUALE** ed attenersi scrupolosamente alle sue prescrizioni. **QUESTO MANUALE DEVE ESSERE TENUTO** a disposizione di ogni utilizzatore. Copie supplementari possono essere fornite su richiesta.
2. L'anticaduta blocmat™ di TRACTEL® è un apparecchio di sicurezza destinato alla protezione di un carico in caso di rottura di un organo della linea di sollevamento. E' vietato utilizzare questo blocmat™ per la protezione anticaduta di persone.
3. Occorre tassativamente verificare prima dell'impiego che il carico da manipolare corrisponda al Carico Massimo di Utilizzo del blocmat™.
4. Prima di utilizzare questo materiale è indispensabile aver ricevuto una formazione al suo impiego.
5. Non utilizzare mai un blocmat™ che non sia in apparente buono stato, **SI RACCOMANDA UN CONTROLLO VISIVO DI CIASCUN COMPONENTE PRIMA DI OGNI UTILIZZO**. Qualsiasi apparecchio che presenti un deterioramento dovrà essere rinviato a TRACTEL® o al suo distributore autorizzato.
6. TRACTEL® S.A.S. declina qualsiasi responsabilità per lo smontaggio di un blocmat™ o per qualsiasi modifica apportata al di fuori del suo controllo, in particolar modo in caso di sostituzione di pezzi originali con pezzi di altra provenienza.
7. Il blocmat™ descritto in questo manuale deve essere **ESCLUSIVAMENTE** utilizzato per la protezione anticaduta del carico con esclusione di qualsiasi altra applicazione.
8. Il corretto bloccaggio del blocmat™ deve essere testato prima di ogni utilizzo.
9. Il blocmat™ descritto in questo manuale **NON DEVE ESSERE UTILIZZATO IN ATMOSFERA ESPLOSIVA** o in qualsiasi ambiente chimico specifico (Consultarci).

APPLICAZIONI SPECIALI

Per qualsiasi applicazione speciale, è necessario rivolgersi a TRACTEL® S.A.S.
Per il Belgio e il Lussemburgo, rivolgersi a TRACTEL® Benelux.

1. FUNZIONI E DESCRIZIONI

La gamma blocmat™ è stata ideata per la messa in sicurezza di carichi sospesi mobili o fissi per capacità di carico di 500 – 800 e 1000 kg con lunghezze di corsa del cavo variabili. In funzione della configurazione d'installazione, i blocmat™ possono essere utilizzati sospesi a strutture "soffitto", fissati al suolo con pulegge di rinvio cavi fissate al soffitto, o integrati a travi portanti quadrate nell'industria dello Show Business. (Il fissaggio del blocmat™ su un muro è totalmente da escludersi).

Il blocmat™ è costituito da :

- Un anticaduta automatico reattivo alla velocità di spostamento.
- Un avvolgicavo a ritorno automatico.
- Un sistema di fissaggio tramite piastra o staffa in funzione della configurazione d'installazione

Il blocmat™ garantisce una funzione di arresto automatico del carico in caso di anomalia di un organo della linea di sollevamento. Il blocmat™ è generalmente fissato ad una struttura di inserimento, il carico sospeso nel piano verticale posizionato a piombo rispetto al blocmat™ (Fig. 1).

Il carico è collegato al blocmat™ tramite un cavo, la cui lunghezza si regola automaticamente grazie ad una molla di richiamo che aziona il tamburo sul quale è avvolto il cavo.

Una centrifuga controlla costantemente la velocità di scorrimento del cavo attraverso l'anticaduta e in caso di caduta del carico, innesta automaticamente la chiusura delle ganasce sul cavo non appena la velocità oltrepassa il limite stabilito (circa 18 m/min.). La superficie importante di contatto tra il cavo e le ganasce permette un arresto veloce senza danneggiare il cavo. La distanza di ripresa in caso di caduta è inferiore a 10 cm.

Il blocmat™ esiste in diverse configurazioni di utilizzo :

- La serie "M" appositamente prevista per essere incorporata all'interno delle travi portanti quadrate da 52 cm (Industria dello spettacolo).
- La serie "S.I.P" con staffa di ripresa su travi portanti triangolari (Industria dello spettacolo).
- La serie "S" per fissaggio a "soffitto".
- La serie "S.I" per fissaggio al suolo. Questo modello è utilizzato con una puleggia di rinvio del cavo.
- L'aggancio della puleggia deve essere dimensionato, per incassare il carico dinamico in caso di ripresa del carico tramite il blocmat™ (Fig. 2).

2. INSTALLAZIONE

Qualunque sia il modello considerato, il cavo del blocmat™ deve sempre essere ancorato alla verticale del carico.

Il blocmat™ deve sempre essere ancorato alla struttura supporto per mezzo della staffa o della piastra previste a questo scopo e fornite con l'apparecchio.

Utilizzare viti M20 per l'installazione della piastra di ancoraggio. (Fig. 3).

Questo punto di ancoraggio deve presentare una resistenza minima di 8 volte il carico statico.

3. ESAME PRIMA DELL'UTILIZZO

Prima di ogni utilizzo del blocmat™, si raccomanda di verificare :

- Che il cavo sia correttamente inserito e scorra facilmente all'interno dell'anticaduta.
- Che il cavo sia correttamente posizionato sull'avvolgicavo.
- Che il sistema centrifugo dell'anticaduta funzioni correttamente azionando l'arresto d'emergenza rosso situato a lato dello stesso al fine di effettuare una prova di ripresa del carico. (Liberare le ganasce azionando semplicemente la leva, col carico agganciato al dispositivo di sollevamento).
- Che il blocmat™ sia stato correttamente posizionato e fissato sul suo supporto (vedi § 2).
- Che il gancio del cavo d'acciaio sia correttamente posizionato sul carico e che il punto di aggancio del carico presenti una resistenza sufficiente in caso di ripresa del carico stesso.
- Che il cavo non sia attorcigliato al momento del posizionamento.

4. UTILIZZO

Prima di ogni messa in funzione del blocmat™, accertarsi che i punti di ancoraggio dell'apparecchio alla struttura supporto da una parte e al carico dall'altra, siano sufficientemente resistenti per sopportare forza di frenatura in caso di ripresa.

Durante i movimenti di salita o di discesa del carico, il cavo di acciaio deve scorrere senza sforzo all'interno dell'anticaduta e deve avvolgersi e srotolarsi rimanendo teso grazie alla forza di richiamo dell'avvolgicavo.

In caso di caduta del carico, la centrifuga dell'anticaduta andrà a rilevare l'eccessiva velocità in discesa e a chiudere le ganasce dell'apparecchio sul cavo al fine di riprendere il carico.

Il sistema di anticaduta è riavviabile, tuttavia è **INDISPENSABILE ED OBBLIGATORIO** scoprire la o le cause della caduta del carico e mettere nuovamente in sicurezza il carico prima di riavviare l'anticaduta per una nuova operazione.



ATTENZIONE



Attenzione a non rilasciare mai il gancio o altro sistema di fissaggio situato all'estremità del cavo in acciaio, dopo averlo liberato dal carico, ma accompagnarlo finché non arriva di nuovo in contatto diretto con l'anticaduta.

5. STOCCAGGIO

Il blocmat™ deve essere stoccato in un luogo al riparo dalle intemperie e conservato ad una temperatura compresa tra -10 °C e + 60 °C.

6. MANUTENZIONE E RIPARAZIONE

L'operatore dovrà effettuare una regolare manutenzione del blocmat™, in aggiunta alle verifiche indicate al § 3. La frequenza di questa manutenzione sarà in funzione delle condizioni più o meno severe di utilizzo.

Raccomandiamo tuttavia un controllo settimanale al fine di verificare :

- Il buono stato del cavo in acciaio (questo esame è obbligatorio in caso di ripresa del carico).
- Le condizioni dei fissaggi del blocmat™ alla struttura supporto ed al carico.
- Lo scorrimento del cavo in acciaio attraverso l'anticaduta.
- Il corretto avvolgimento e srotolamento del cavo sull'avvolgicavo.
- Il buono stato del gancio ed il funzionamento corretto della linguetta di sicurezza.

Nel caso in cui si rilevi un'anomalia di funzionamento, occorrerà rinviare il blocmat™ in fabbrica o presso un'officina autorizzata per il ripristino dell'apparecchio. Il cavo in acciaio è specifico per l'utilizzo con il nostro anticaduta. E' vietato utilizzare un cavo in acciaio diverso da quello indicato dal gruppo TRACTEL®.

7. CONTROINDICAZIONI D'IMPIEGO

Le condizioni d'installazione e di utilizzo sono state descritte nei capitoli precedenti, tuttavia riteniamo necessario richiamare la vostra attenzione sugli utilizzi che presentano un rischio. E' pertanto vietato:

- Utilizzare un blocmat™ per la protezione anticaduta di persone. Queste devono essere protette dal proprio dispositivo di protezione individuale.
- Utilizzare il blocmat™ con un carico superiore al suo Carico Massimo di Utilizzo.
- Utilizzare il blocmat™ per una funzione diversa dalla messa in sicurezza di un carico.
- Fissare il blocmat™ su una struttura non adatta e la cui resistenza sia inferiore a quella indicata al § 2.
- Fissare il blocmat™ sulla struttura supporto con qualsiasi altro mezzo diverso dal suo sistema di ancoraggio d'origine.
- Utilizzare il cavo in acciaio come sistema di imbracatura del carico.
- Fissare il gancio del cavo in acciaio su un supporto non adatto e la cui resistenza sia insufficiente in caso di ripresa del carico in caso di caduta di quest'ultimo.
- Utilizzare un gancio diverso da quello fornito con l'apparecchio.
- Utilizzare un gancio la cui linguetta di sicurezza sia danneggiata o mancante.
- Utilizzare un cavo in acciaio diverso da quello fornito con l'apparecchio.
- Utilizzare il blocmat™ con un cavo in acciaio danneggiato o usurato.
- Mantenere con qualunque mezzo la leva di riavvio dell'anticaduta in posizione aperta.

8. MARCATURA

Ogni blocmat™ è fornito con una targhetta segnaletica che indica :

- Il tipo di apparecchio e il suo codice di fabbricazione.
- Il Carico Massimo di Utilizzo.
- La corsa massima del cavo.
- Il numero e l'anno di fabbricazione.
- Il nome e l'indirizzo del fabbricante.

SUMÁRIO

	Página	
Recomendações prioritárias	2	De modo a assegurar o melhoramento constante dos seus produtos, a Tractel® reserva-se de introduzir, em qualquer momento, qualquer modificação considerada útil aos equipamentos descritos neste manual.
1. Funções e descrição	3	
2. Instalação	3	
3. Verificação antes da utilização	4	As empresas do grupo Tractel® e seus revendedores autorizados fornecerão sob pedido a documentação relativa à gama dos outros produtos Tractel®: aparelhos de içamento e de tracção, material de acesso de estaleiro e de fachada, dispositivos de segurança, indicadores de carga electrónicos, acessórios como roldanas, ganchos, lingas, suportes etc.
4. Utilização	4	
5. Armazenagem	4	
6. Manutenção e reparação	4	
7. Contra-indicações de uso	5	
8. Marcação	5	
Ilustrações	A e B	A rede Tractel® pode fornecer um serviço pós-venda e de manutenção periódica.

RECOMENDAÇÕES PRIORITÁRIAS

- 1. ANTES DE UTILIZAR OS ANTIQUEDAS BLOCMAT™**, para a segurança de uso e a eficácia do material, é indispensável tomar **CONHECIMENTO DESTE MANUAL** e respeitar as respectivas recomendações. **ESTE MANUAL DEVE SER MANTIDO** ao dispor de todos os utilizadores. Exemplares suplementares poderão ser fornecidos sob pedido.
- O antiqueda blocmat™ da TRACTEL® é um aparelho de segurança destinado à protecção de uma carga em caso de ruptura de um órgão da linha de içamento. É proibido utilizar este blocmat™ para a protecção antiqueda de pessoas.
- Antes da utilização, é imperativo verificar se a carga a manipular corresponde à Carga Máxima de Utilização do blocmat™.
- Antes de utilizar este material é indispensável ter recebido uma formação sobre a sua utilização.
- Nunca utilizar um blocmat™ que não esteja em bom estado aparente. **É ACONSELHÁVEL UM CONTROLO VISUAL DE CADA COMPONENTE ANTES DE CADA UTILIZAÇÃO.** Enviar qualquer aparelho que apresentar uma deterioração à TRACTEL® ou ao distribuidor autorizado.
- A TRACTEL® S.A.S. declina qualquer responsabilidade pelas consequências de uma desmontagem de um blocmat™ ou de qualquer modificação efectuada sem o seu controlo, em particular no caso de substituição de peças de origem por peças de outra proveniência.
- O blocmat™ tal como descrito neste manual deve ser utilizado **EXCLUSIVAMENTE** para a protecção antiqueda de carga, excluindo qualquer outra aplicação.
- O blocmat™ deve ser testado em engate antes de qualquer utilização.
- O blocmat™ descrito neste manual **NÃO DEVE SER UTILIZADO EM ATMOSFERA EXPLOSIVA** nem em ambiente químico específico (Consultar-nos).

APLICAÇÕES ESPECIAIS

Para qualquer aplicação especial, não hesitar em contactar a TRACTEL® S.A.S.
Para a Bélgica e o Luxemburgo, contactar a TRACTEL® Benelux.

1. FUNÇÕES E DESCRIÇÃO

A gama blocmat™ foi concebida para tornar seguras as cargas suspensas móveis ou fixas, para capacidades de cargas de 500, 800 e 1000 kg com comprimentos variáveis de curso do cabo. Consoante a configuração da instalação, os blocmat™ podem ser utilizados suspensos a estruturas de “tecto”, fixados ao chão com roldana de transmissão de cabos fixada no tecto, ou integrados em vigas quadradas nas Indústrias do espectáculo (A fixação do blocmat™ numa parede é totalmente proibida).

O blocmat™ é constituído por:

- Um antiqueda automático que reage à velocidade de deslocamento.
- Um enrolador de cabo com retorno automático.
- Um sistema de fixação por placa ou flange conforme a configuração da instalação.

O blocmat™ assegura uma função de paragem automática da carga em caso de falha de um órgão da linha de içamento. O blocmat™ está geralmente fixado a uma estrutura receptora e a carga sobe e desce no plano vertical ao blocmat™ (Fig. 1).

A carga está ligada ao blocmat™ por um cabo cujo comprimento se ajusta automaticamente graças a uma mola de chamada que acciona o tambor no qual o cabo está enrolado.

Um sistema centrífugo controla constantemente a velocidade de passagem do cabo através do antiqueda e, em caso de queda da carga, dispara automaticamente o fecho das maxilas sobre o cabo logo que a velocidade excede o limiar determinado (aproximadamente 18 m/min.). A área de contacto importante entre o cabo e as maxilas permite uma paragem sem danos no cabo. A distância de paragem em caso de queda é inferior a 10 cm.

O blocmat™ existe em diversas configurações:

- Série “**M**” especialmente concebida para se integrar no interior de vigas quadradas de 52 cm (Indústrias do espectáculo).
- Série “**S.I.P.**” com flange de paragem sobre vigas triangulares (Indústrias do espectáculo).
- Série “**S**” para fixação no “tecto”.
- Série “**S.I.**” para fixação no chão. Este modelo é utilizado com uma roldana de transmissão do cabo. A amarração da roldana deve ser dimensionada, para suportar a carga dinâmica por ocasião de uma paragem da carga pelo blocmat™ (Fig. 2).

2. INSTALAÇÃO

Seja qual for o modelo, o cabo do blocmat™ deve ser sempre fixado na vertical da carga.

O blocmat™ deve ser sempre fixado à estrutura de suporte por meio do flange ou da placa prevista para o efeito e entregue com o aparelho.

Utilizar parafusos M20 para a instalação da placa de fixação (Fig. 3).

Este ponto de amarração deve apresentar uma resistência mínima de 8 vezes a carga nominal.

3. VERIFICAÇÃO ANTES DA UTILIZAÇÃO

Antes de qualquer utilização do blocmat™, é recomendado verificar:

- Se o cabo está correctamente encaixado e desliza facilmente dentro do antiqueda.
- Se o cabo está correctamente posicionado no enrolador.
- Se o sistema sistema centrífugo funciona correctamente ao accionar a paragem de emergência vermelha situada no lado do antiqueda, de modo a parar a carga (Libertar as maxilas accionando simplesmente a alavanca, com a carga suspensa no aparelho de içamento).
- Se o blocmat™ foi correctamente posicionado e fixado no suporte (ver § 2).
- Se o gancho do cabo de aço está correctamente posicionado na carga e se o ponto de amarração da carga apresenta uma resistência suficiente em caso de paragem dessa carga.
- Se o cabo não fica retorcido ao ser instalado.

4. UTILIZAÇÃO

Antes de qualquer uso do blocmat™, confirmar que os pontos de amarração do aparelho por um lado à estrutura de suporte e por outro à carga têm a resistência suficiente para suportar a força de travagem.

Durante os movimentos de subida ou descida da carga, o cabo de aço deve deslizar sem esforço no interior do antiqueda. O cabo enrola-se e desenrola-se permanecendo tenso pela força de chamada do enrolador.

Em caso de queda de carga, o sistema centrífugo do antiqueda vai detectar a sobrevelocidade em descida e fechar as maxilas do aparelho sobre o cabo de modo a parar a carga.

O sistema de antiqueda pode ser rearmado, no entanto é **INDISPENSÁVEL E OBRIGATÓRIO** detectar a ou as causas da queda de carga e tornar de novo segura a carga antes de rearmar o antiqueda para nova operação.



ATENÇÃO



Nunca soltar o gancho, ou outro sistema de fixação situado na extremidade do cabo de aço, depois de o ter retirado da carga, mas acompanhá-lo até que fique de novo directamente em contacto com o antiqueda.

5. ARMAZENAGEM

O blocmat™ deve ser armazenado em local protegido das intempéries e mantido a temperatura entre entre -10 °C e +60 °C.

6. MANUTENÇÃO E REPARAÇÃO

O operador deve efectuar uma manutenção regular do blocmat™, além dos exames recomendados no § 3. A frequência desta manutenção depende das condições mais ou menos severas de utilização. No entanto, recomendamos um controlo semanal de modo a verificar:

- O bom estado do cabo de aço (este exame é obrigatório em caso de paragem de carga).
- O estado das fixações do blocmat™ com a estrutura de suporte e a carga.
- A passagem do cabo de aço através do antiqueda.
- O enrolamento e o desenrolamento correcto do cabo no enrolador.
- O bom estado do gancho e o funcionamento correcto do linguete de segurança.

Caso seja observada uma anomalia de funcionamento, o blocmat™ deve ser enviado à fábrica ou a um reparador autorizado. O cabo de aço é específico para a utilização com o nosso antiqueda. Não deve ser utilizado qualquer outro tipo de cabo além do recomendado pelo grupo TRACTEL®.

7. CONTRA-INDICAÇÕES DE USO

As condições de instalação e de utilização foram descritas nos capítulos precedentes, chamamos contudo a atenção para certas utilizações que apresentam um risco. É proibido:

- Utilizar um blocmat™ para a protecção antiqueda de pessoas. As pessoas devem ser protegidas pelo seu próprio equipamento de protecção individual.
- Utilizar o blocmat™ com uma carga superior à Carga Máxima de Utilização.
- Utilizar o blocmat™ para uma função diferente da paragem de uma carga.
- Fixar o blocmat™ numa estrutura não adaptada e cuja resistência é inferior à indicada no § 2.
- Fixar o blocmat™ na estrutura de suporte por qualquer outro meio além do sistema de ancoragem de origem.
- Utilizar o cabo de aço como sistema de amarração da carga.
- Fixar o gancho do cabo de aço em um suporte não adaptado e cuja resistência é insuficiente em caso de paragem da carga durante uma queda.
- Utilizar um gancho diferente do fornecido com o aparelho.
- Utilizar um gancho cujo linguete de segurança esteja danificado ou não exista.
- Utilizar um cabo de aço diferente do fornecido com o aparelho.
- Utilizar o blocmat™ com um cabo de aço danificado ou usado.
- Manter, seja de que modo for, a alavanca de rearme do antiqueda na posição aberta.

8. MARCAÇÃO

Cada blocmat™ é entregue com uma placa de características que indica:

- O tipo de aparelho e seu código de fábrica.
- A Carga Máxima de Utilização.
- O curso máximo do cabo.
- O número e o ano de fabrico.
- O nome e endereço do fabricante.

PT

Fig. 1

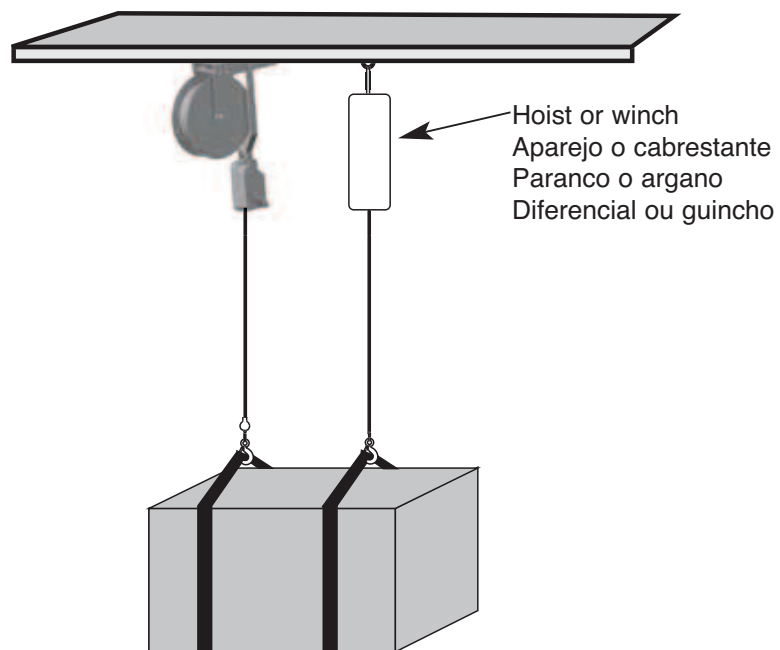


Fig. 2

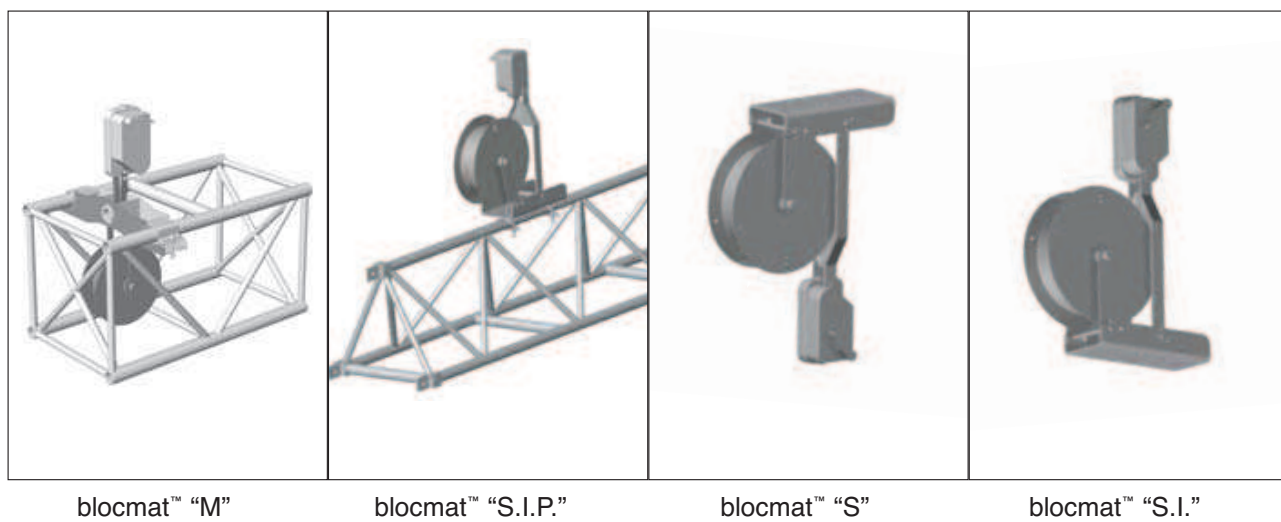
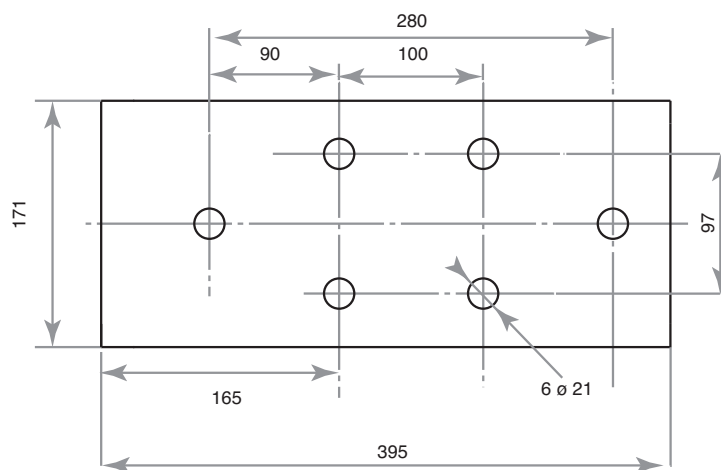

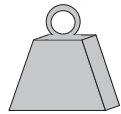

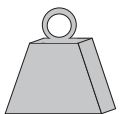

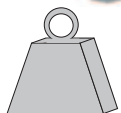




Fig. 3



blocmat™ “M”		500 kg	800 kg	1 000 kg
  kg	10 m		32	32
	15 m	26		
	18 m		40	41
	25 m	35		

blocmat™ “S”		500 kg	800 kg	1 000 kg
  kg	8 m			35
	10 m		35	
	12 m			42
	15 m	29		
	20 m		43	
	25 m	40		

blocmat™ “SI”		500 kg	800 kg	1 000 kg
  kg	10 m		31	36
	15 m	29	36	
	25 m	39	45	47

blocmat™ “SIP”		500 kg
  kg	15 m	30
	25 m	40