

TMC-212



Programmatore per il controllo di sistemi di irrigazione
per applicazioni residenziali e commerciali

Manuale per l'utente



Congratulazioni per aver scelto uno dei programmatori più sofisticati e tecnologicamente avanzati disponibili sul mercato e destinato ad un uso sia in aree residenziali che commerciali. Il nuovo programmatore Toro TMC-212 è dotato delle seguenti caratteristiche:

- **Conteggio flessibile dei settori, da 2 a 12 settori, con moduli di espansione a 2 settori**
 - **Moduli di espansione con alta e media protezione da sovratensione**
- **Armadietto con chiusura, per uso esterno**
- **Circuito di regolazione automatica dell'Avvio della pompa/Valvola master**
- **Calendario di 365 giorni**
- **3 programmi di irrigazione completamente indipendenti**
 - **4 tempi di avvio**
 - **3 opzioni di pianificazione dei giorni di irrigazione**
 - **Calendario di 7 giorni**
 - **Intervallo di 7 giorni con giorni di esclusione**
 - **Giorni pari/dispari con giorni di esclusione**
 - **Definizione della durata di esecuzione di un settore da 1 minuto a 4 ore**
 - **Regolazione dei tempi relativi all'Avvio della pompa/Valvola master**
 - **Ritardo ripristino della sorgente idrica/settore**
- **Regolazione stagionale dal 10 al 200%**
- **Sospensione per pioggia da 1 a 7 giorni**
- **Accodamento automatico dei Programmi/Tempi di avvio**
- **Sensore pioggia disponibile**
 - **Compatibilità con tutti i tipi di sensori pioggia**
 - **Interruttore di disattivazione del circuito del sensore**
- **Telecomando disponibile**
- **Protezione automatica del circuito - Eliminazione dei fusibili**
- **Memoria di programma non volatile - Eliminazione batteria**

Il TMC-212 offre funzionalità e caratteristiche di funzionamento esclusive. Per acquisire familiarità con i componenti, i requisiti di installazione e le funzionalità operative del TMC-212, dare una scorsa alle varie sezioni di questo manuale.

Il manuale per l'utente è suddiviso in sei sezioni principali:

- La prima sezione contiene una breve descrizione dei componenti del programmatore e degli elementi del display.
- La seconda sezione descrive le operazioni della procedura di installazione, in ordine sequenziale.
- La sezione successiva descrive il funzionamento di base del sistema di irrigazione, il funzionamento di base del programmatore nonché specifiche caratteristiche della programmazione e del funzionamento del TMC-212.
- La quarta sezione descrive le operazioni di programmazione, in ordine sequenziale.
- La quinta sezione descrive i vari metodi del funzionamento automatico e manuale del programmatore.
- L'appendice contiene informazioni di riferimento generali, specifiche tecniche e informazioni sulla garanzia.

Un modulo per la pianificazione dei tempi di irrigazione (affisso sullo sportello degli armadietti per uso esterno e disponibile a pagina 20 della Guida per l'utente per i modelli ad uso interno) offre un sistema pratico per l'annotazione di ogni settore irriguo nonché di dettagli specifici sui programmi di irrigazione automatica.

La Guida di consultazione rapida fornita con la Guida per l'utente va conservata con l'unità di controllo. L'opuscolo entra perfettamente tra la parete posteriore dell'alloggiamento e la staffa di montaggio del modello interno. Per i modelli di unità di controllo esterne, fissare l'opuscolo al gancio che si trova all'interno del coperchio dell'alloggiamento.

Indice

Componenti del programmatore.....2

Installazione del programmatore

- **Installazione del modello per uso interno**.....6
 - Collegamento delle valvole7
 - Collegamento del relé di avvio della pompa.....8
 - Collegamento del trasformatore8
- **Installazione del modello per uso esterno**.....9
 - Preparazione dell'armadietto per l'installazione.....9
 - Installazione dell'armadietto10
 - Collegamento delle valvole11
 - Collegamento del relé di avvio della pompa.....12
 - Collegamento della fonte di alimentazione.....13
 - Collegamento sensore pioggia13

Operazioni preliminari

- Nozioni di base sul programmatore.....14
- Nozioni di base sui programmi di irrigazione.....15
- Informazioni dettagliate sui programmi di irrigazione...16
- Pianificazione dei tempi di irrigazione18
- Compilazione del modulo Pianificazione dei tempi di irrigazione.....18
 - Modulo Pianificazione dei tempi di irrigazione20

Impostazione del programmatore

- Memoria del programmatore21
- Impostazione dell'ora e del giorno o della data di irrigazione.....21
- Definizione della pianificazione dei giorni di irrigazione22
 - Impostazione della pianificazione dei tempi in modalità Calendario.....22
 - Impostazione della pianificazione dei tempi in modalità Intervallo23

- Impostazione della pianificazione dei tempi in modalità Pari e dispari24
- Utilizzo della funzionalità dei giorni di esclusione25
- Disattivazione di un programma26
- Impostazione dei tempi di avvio dei programmi27
- Impostazione dei tempi di funzionamento dei settori.....28
- Impostazione dei controlli della Pompa/Valvola master e del ripristino della sorgente idrica28

Funzionamento del programmatore

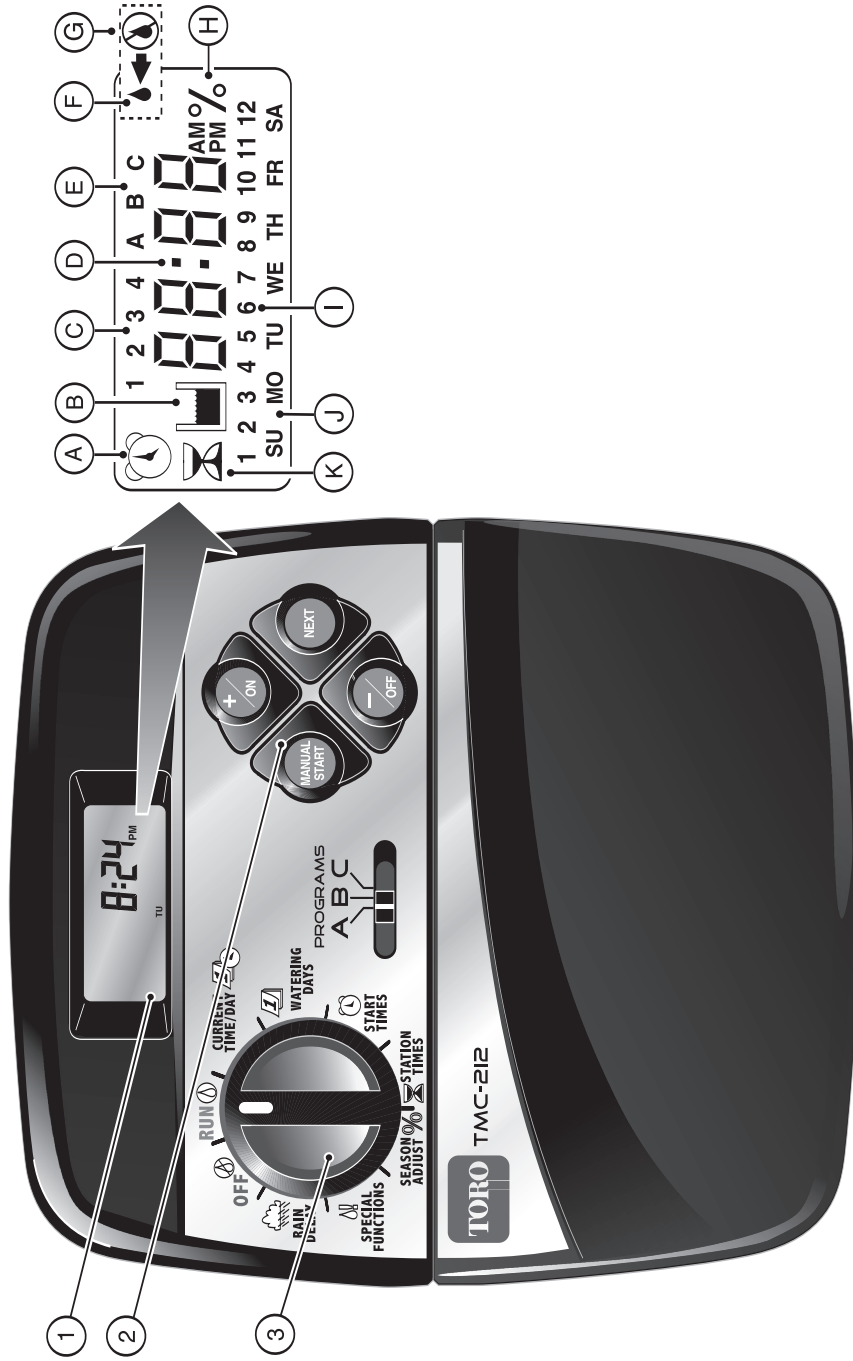
- **Modalità funzionamento Automatico**30
- **Modalità funzionamento Manuale**31
 - Funzionamento del(i) programma(i) di irrigazione.....31
 - Funzionamento dei settori irrigui31
 - Funzionalità per il controllo dell'irrigazione.....32
 - Sospensione dell'irrigazione.....32
 - Ripresa dell'irrigazione32
 - Annullamento dell'irrigazione32
 - Salto di settori irrigui32
 - Regolazione dei tempi di funzionamento di un settore durante il ciclo di irrigazione33
- Funzionalità Sospensione per pioggia.....33
- Funzionalità Regolazione stagionale34
- Disattivazione operazioni di funzionamento35

Appendice

- Azzeramento della memoria del programmatore36
- Protezione del circuito automatico.....37
- Aggiunta di un modulo a 2-settori37
- Utilizzo dei comandi della Pompa/Valvola master38
- Diagnostica e risoluzione problemi.....40
- Specifiche tecniche.....41
- Garanzia.....42
- Compatibilità elettromagnetica42

Componenti del programmatore

Componenti del programmatore



Componenti del programmatore

Questa sezione contiene una breve descrizione dei componenti del programmatore e degli elementi del display. Ciascuno di questi elementi verrà descritto più dettagliatamente nelle sezioni di questa guida riguardanti le impostazioni del programmatore, il suo funzionamento e l'installazione.

1 - Display LCD

- A** - Il simbolo "Start Time" (Ora di avvio) viene visualizzato durante la fase di impostazione dei tempi di avvio dei programmi.
- B** - Il simbolo "Well Recovery" (Ripristino sorgente idrica) viene visualizzato durante l'utilizzo dei tempi di ritardo del ripristino della sorgente idrica.
- C** - Numeri di identificazione dei tempi di avvio del programma, 1-4.
- D** - Display principale
- E** - Indicatori dei programmi A, B e C.
- F** - Il simbolo "Watering On" (Irrigazione attiva) viene visualizzato quando un settore irriguo è attivo. Il simbolo lampeggia se l'irrigazione è stata temporaneamente sospesa.
- G** - Il simbolo "Watering Off" (Irrigazione disattivata) viene visualizzato quando è stata attivata la funzionalità della sospensione per pioggia.
- H** - Il simbolo "Percent" (Percentuale) viene visualizzato quando la funzionalità di regolazione stagionale è attivata.
- I** - Numeri identificativi dei settori irrigui.
- J** - Indicatori dei giorni della settimana.
- K** - Il simbolo "Run Time" (Tempo di esecuzione) viene visualizzato durante l'impostazione dei tempi di funzionamento dei settori irrigui.

2 - Pulsanti di controllo

Pulsante **+ / ON** (+/Attivo) – Fa avanzare l'ora visualizzata, scorre in avanti le informazioni sul programma definito e seleziona i giorni di irrigazione.

Pulsante **- / OFF** (-/Disattivo) – Fa retrocedere l'ora visualizzata, scorre all'indietro le informazioni sul programma definito e consente di eliminare determinati giorni di irrigazione.

Pulsante **NEXT** (Successivo) – Consente di passare alla sezione successiva delle informazioni sul programma.

Viene utilizzato per riprendere l'irrigazione dopo una pausa. Durante l'irrigazione, consente di passare manualmente da un settore all'altro.

Pulsante **MANUAL START** (Avvio manuale) – Viene utilizzato per selezionare e avviare manualmente operazioni di irrigazione.

3 - Selettore dei comandi

Consente di selezionare i comandi utilizzati per l'impostazione e il funzionamento del programmatore (ad eccezione del comando "Manual Start" [Avvio manuale]).

Posizioni del selettore dei comandi

RUN (Esecuzione) – La posizione normale del selettore per tutte le operazioni automatiche e manuali.

CURRENT TIME/DAY (Ora/giorno correnti) – Consente di impostare l'ora e il giorno visualizzati nell'orologio.




WATERING DAYS (Giorni irrigui) – Consente di definire e modificare la pianificazione dei giorni di irrigazione.

START TIMES (Ora di avvio) Consente di impostare e modificare i tempi di avvio dei programmi di irrigazione.

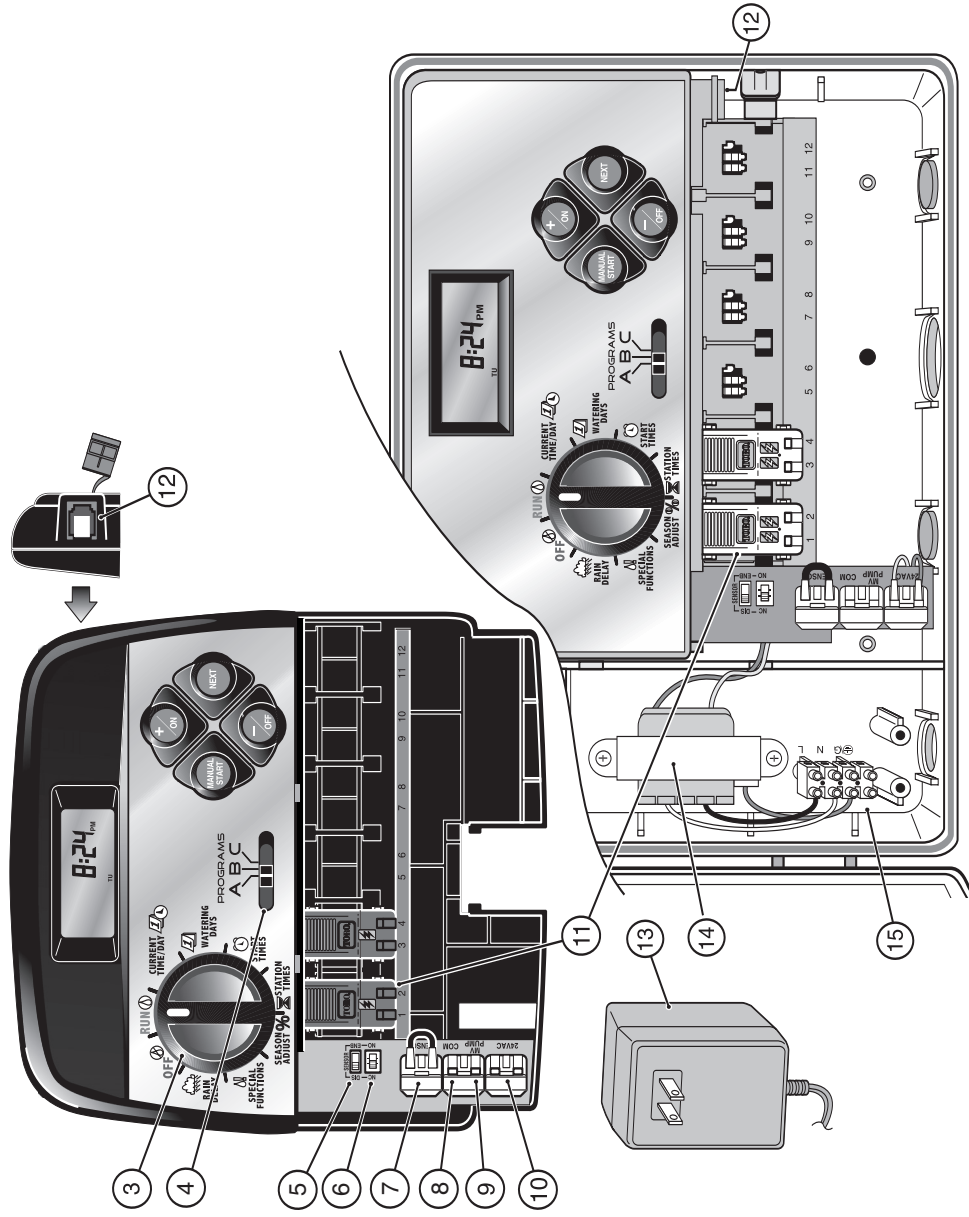
STATION TIMES (Tempi di funzionamento dei settori) – Consente di impostare e modificare la durata di esecuzione dei settori.

(continua)

Componenti del programmatore

- 3 - Posizioni del selettore dei comandi (continua)**
SEASON ADJUST % (Regolazione stagionale) – Consente di modificare simultaneamente i tempi di funzionamento di tutti i settori inclusi in un programma di irrigazione, aumentandoli o diminuendoli con incrementi del 10%.
SPECIAL FUNCTIONS  – (Funzioni speciali) Consente di utilizzare comandi opzionali e funzionalità della gestione dei tempi applicabili alle operazioni di pompaggio e alla funzionalità di ritardo per il ripristino della sorgente idrica.
RAIN DELAY  (Sospensione per pioggia) – Consente di posticipare le operazioni di irrigazione per un periodo compreso tra 1 e 7 giorni.
OFF  – (Disattivo) Chiude e impedisce l'esecuzione di qualsiasi attività di irrigazione, sia automatica che manuale.
4 - Commutatore di selezione del programma – Commutatore a tre posizioni utilizzato per selezionare il programma A, B o C durante le procedure di programmazione e le operazioni manuali.
5 - Interruttore di controllo del circuito del sensore pioggia – Consente di ignorare, se necessario, il circuito del sensore pioggia.
6 - Interruttore di configurazione del sensore pioggia – Consente di configurare il programmatore per un funzionamento con il sensore normalmente aperto o normalmente chiuso.
7 - Terminali di collegamento del sensore pioggia – Connettori a scatto per effettuare un collegamento diretto con il sensore pioggia.
8 - Terminale per il collegamento comune con la valvole – Connettore a scatto per il conduttore comune delle valvole.
9 - Terminale di collegamento per la Pompa/Valvola master – Connettore a scatto per il collegamento dei conduttori del relé di avvio della pompa o valvola master con alimentazione 24 Vca.
- 10 - Terminali di collegamento del trasformatore** – Connettori a scatto per i conduttori del trasformatore.
- 11 - Moduli di espansione a 2 settori, con alta e media protezione di sovratensione** – Ciascun modulo di espansione dispone di una connessione a scatto per due settori. È possibile installare fino a sei moduli per aumentare il numero di settori del TMC-212 e ottenerne 1. Il modulo di espansione a media protezione TSM-02 fornisce una protezione di sovratensione di 1,3 Kv per settore ed è indicato dal simbolo di un fulmine di colore nero. Il modulo di espansione ad alta protezione TSM-02 fornisce una protezione di sovratensione di 6,0 Kv per settore ed è indicato da due fulmini beige più lunghi. Entrambi i tipi di moduli possono essere utilizzati in tutti i modelli di TMC-212. Il modulo TSM-02-H, però, se installato sui modelli di programmatore speciali TMC-212-ODH e TMC-212-ODH-50H, è in grado di fornire solo una protezione di sovratensione di 6,0 Kv.
- 12 - Presa di collegamento per il telecomando** – Presa modulare che consente il collegamento del cavo ricevitore per il telecomando Toro opzionale. (Istruzioni di installazione e funzionamento vengono fornite insieme al sistema di telecomando Toro.)
- 13 - Trasformatore esterno** – Una presa per trasformatore che fornisce un'alimentazione a 24 Vca per i modelli di programmatore ad uso interno.
- 14 - Trasformatore interno** – Trasformatore incorporato che fornisce un'alimentazione a 24 Vca per i modelli di programmatore ad uso esterno.
- 15 - Morsettiere per ingresso di alimentazione** – Terminali di collegamento per i cavi di alimentazione a c.a.

Componenti del programmatore



Installazione del programmatore

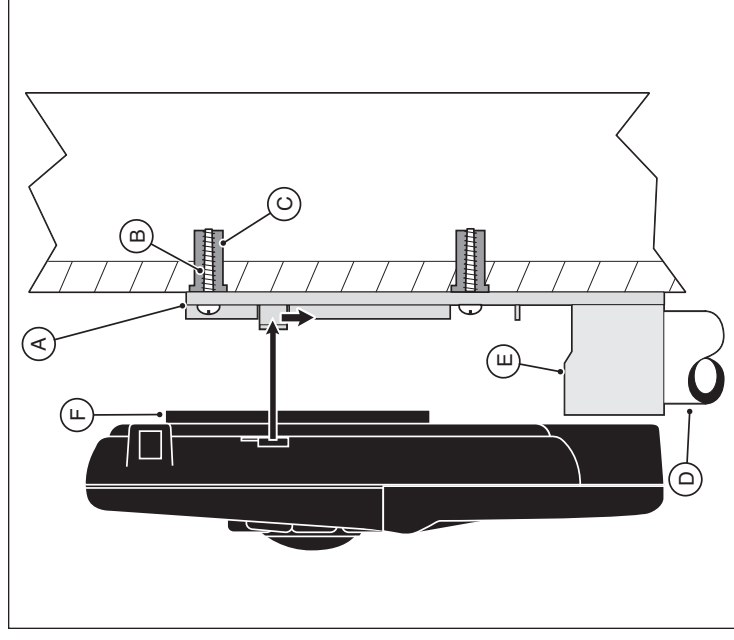
⚠ Attenzione: Il modello del programmatore TMC-212 per uso esterno non è resistente alle intemperie e va installato in un ambiente interno o in qualche modo protetto dagli agenti atmosferici.

Installazione del modello per uso interno

1. Il programmatore va situato a una distanza non superiore a 1,2 m (4 piedi) da una presa di corrente in modo da permettere il collegamento dei conduttori del trasformatore. Assicurarsi che la presa non sia collegata a un'interruttore della luce.
2. Rimuovere la staffa di montaggio situata sul retro dell'alloggiamento del programmatore afferrando il lato inferiore della staffa e tirandolo quindi verso l'esterno e verso il basso.
3. Collocare la staffa di montaggio (A) contro la parete in modo che il lato superiore sia all'altezza degli occhi. Avvitare tre viti da legno (B) da 25 mm (1 pollice) alla parete attraverso i tre fori di cui è provvista la staffa.

Nota: Se si fissa la staffa su un muro a secco o in mattoni, usare dei tasselli (C) per evitare che le viti si allentino.

4. **Facoltativo** - Inserire nel manicotto della staffa (E) un tubo protettivo in PVC di 19 mm (3/4 di pollice) (D) per consentire il passaggio dei conduttori delle valvole.
5. Allineare le guide situate sul retro dell'alloggiamento del programmatore alle linguette della staffa. Far scivolare il programmatore verso il basso per innestarlo nelle guide.

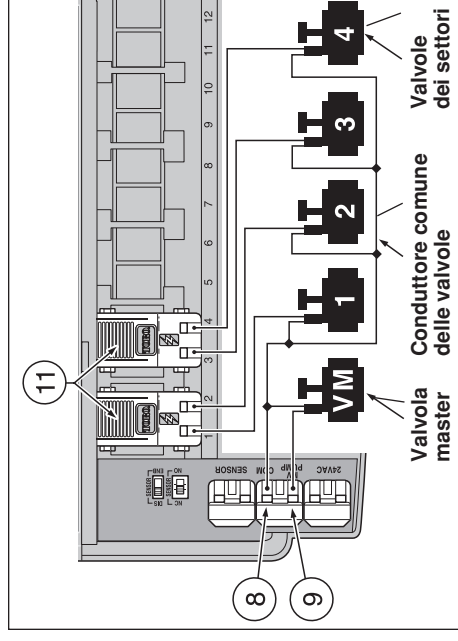


Nota: Dopo aver completato l'installazione, riportare la Guida di consultazione rapida e il modulo della Pianificazione dei tempi di irrigazione nell'apposita tasca (F), situata sul retro del programmatore.

Collegamento delle valvole

Nota: Si raccomanda l'uso di un cavo di irrigazione da 2,5mm² a 1mm² (da 14 a 18 AWG). Questo cavo è stato realizzato specificatamente per i sistemi di irrigazione automatica ed è disponibile in varie lunghezze e con diversi numeri di fili del conduttore. Utilizzare sempre un cavo che disponga di almeno un filo per ciascuna valvola e di un filo per il collegamento comune delle valvole.

1. Predisporre i conduttori di controllo delle valvole tra le valvole e il programmatore.
2. Collegare il filo bianco del cavo ad uno dei fili di ciascuna elettrovalvola. (Per questo collegamento si può usare uno o l'altro filo del solenoide). Questo viene chiamato il filo **comune delle valvole**.
3. Collegare gli altri fili alle uscite per ciascuna elettrovalvola. Prendere nota del colore del filo collegato ad ogni valvola e del settore di irrigazione sotto il suo controllo. Queste informazioni saranno necessarie per il collegamento dei fili delle valvole al programmatore.
4. Proteggere tutti i capi dei fili utilizzando dei capicorda. Per impedire corrosioni e la possibilità di un cortocircuito, isolare i connettori utilizzando giunzioni stagne o metodi di isolamento analoghi.
5. Portare il cavo nel programmatore utilizzando l'ampia apertura situata sul fondo dell'alloggiamento oppure attraverso il tubo protettivo, se installato. Rimuovere 13 mm (1/2 pollice) di isolamento da tutti i fili del cavo.



6. **Nota:** Il modulo dei settori irrigui dispone di connettori a scatto. Per collegare i fili, è sufficiente sollevare la levetta e inserire la parte del filo priva di isolamento nel piccolo foro situato sotto la levetta. Abbassare le levetta per bloccare il filo in posizione fissa. Per verificare che il filo sia saldamente bloccato nel modulo, provare a tirarlo leggermente.

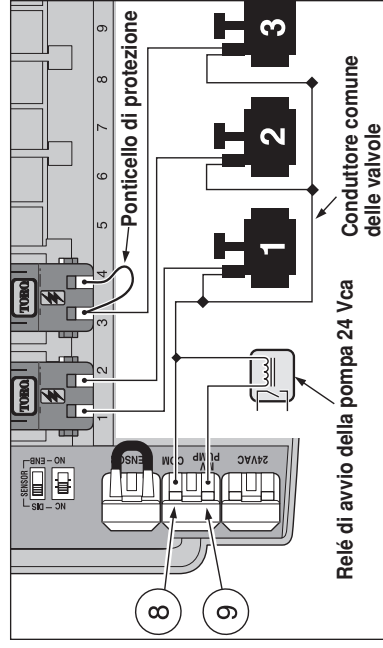
Facendo riferimento alla sezione relativa ai Componenti del programmatore di pagina 5 e al diagramma illustrato qui sopra, fissare il filo comune della valvola al terminale contrassegnato con la dicitura COM (8). Collegare i fili delle valvole dei singoli settori irrigui ai rispettivi terminali del modulo dei settori (11). Collegare il filo della valvola master (se utilizzata) al terminale contrassegnato dalla dicitura PUMP/MV (Pompa/Valvola Master) (9).

Nota: Il collegamento a una valvola master o a un relè di avvio della pompa è facoltativo e potrebbe non essere necessario per il sistema di irrigazione in uso.

Collegamento del relè di avvio della pompa

ATTENZIONE: Non collegare un azionatore di pompa ausiliaria direttamente al programmatore. Per collegare il programmatore al circuito dell'azionatore della pompa, occorre utilizzare un relè da 24 Vca, che non ecceda 0,50 A di assorbimento della corrente.

1. Portare una coppia di fili dal relè della pompa all'alloggiamento del programmatore.
2. Collegare un filo al COM comune delle valvole (8). Collegare il filo rimanente alla PUMP/MV (9), come illustrato nella figura qui sotto.



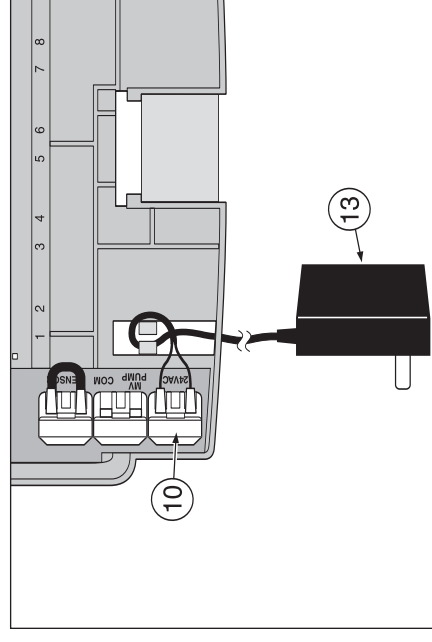
ATTENZIONE: Per impedire possibili danni dovuti a un prolungato sovraccarico di pressione, nel caso la pompa non disponga di un interruttore di controllo automatico della pressione, collegare un ponticello di protezione dal terminale di un settore non utilizzato al terminale di un settore al quale è stato collegato il filo di una valvola.

Nota: Per informazioni essenziali sul controllo del circuito della pompa, fare riferimento alla sezione "Regolazione della pompa e ripristino della sorgente idrica" a pagina 28.

Collegamento del trasformatore

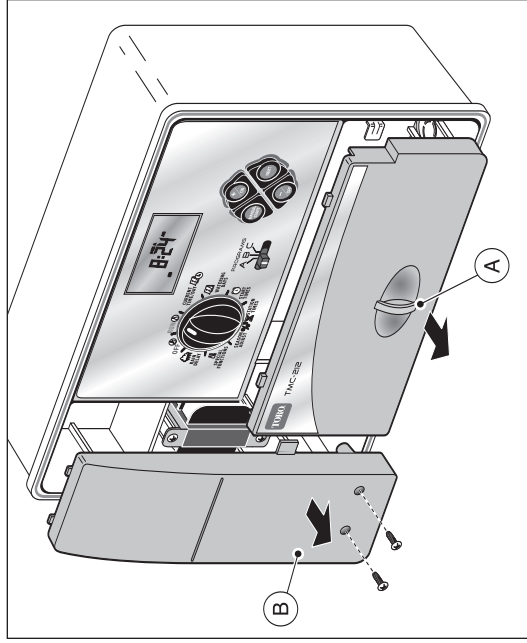
Attenzione: Non collegare il trasformatore a una presa elettrica fino a quando non sono state completate tutte le procedure di collegamento dei conduttori.

1. Portare il cavo dal trasformatore (13) nella piccola apertura situata sul fondo dell'alloggiamento. Avvolgere il cavo intorno alle colonnine come illustrato nella figura qui sotto.
2. Collegare i fili del cavo del trasformatore a ogni terminale contrassegnato dalla dicitura 24 Vca (10). I fili possono essere collegati a uno qualsiasi dei terminali.



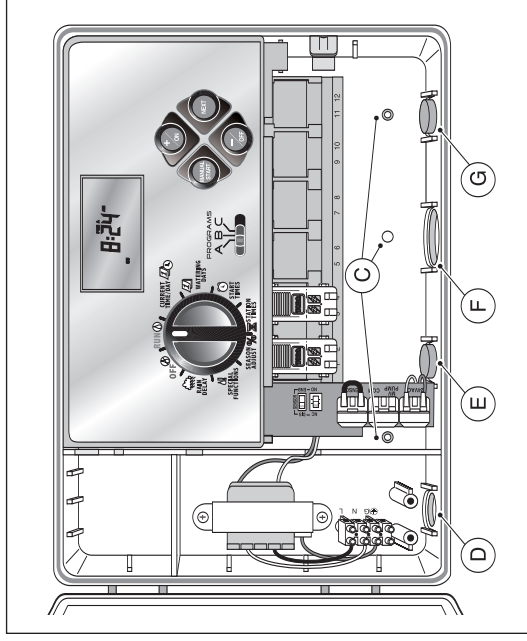
Nota: La scritta 12:00 a.m. (del mattino) comincerà a lampeggiare sul display. Premere un pulsante qualsiasi per interrompere il lampeggiamento.

Installazione del modello per uso esterno



Preparazione dell'armadietto per l'installazione

1. Rimuovere il portello dell'alloggiamento inferiore (A) tirando verso l'esterno la maniglia.
2. Estrarre due viti Philips dal portello di accesso del trasformatore (B). Afferrare il portello dal basso e tirare verso l'esterno per rimuoverlo.
3. Sono disponibili tre fori di montaggio (C) in basso. Il foro centrale è aperto e i due fori laterali sono chiusi. Se si vogliono usare i fori laterali per l'installazione, creare un foro mediante un trapano dotato di una punta di 5 mm.



Sul fondo dell'armadietto, sono disponibili i seguenti quattro fori da utilizzare per il passaggio dei fili:

- (D) - Foro da 13 mm per i conduttori di alimentazione e di messa a terra.
 - (E) - Foro da 13 mm (chiuso) per i conduttori del sensore per pioggia Toro facoltativo.
 - (F) - Foro da 19 mm per i conduttori delle valvole del sistema di irrigazione.
 - (G) - Foro da 13mm (chiuso) per il cavo del controllo del telecomando Toro facoltativo.
4. Se si vogliono installare i componenti Toro facoltativi, occorre eliminare la chiusura dei fori.

Installazione dell'armadietto

1. Per una esecuzione sicura e affidabile dell'apparechiatura, scegliere un posizionamento per l'installazione che soddisfi i requisiti seguenti
 - Sia protetto dagli spruzzi di irrigazione, dalla luce diretta del sole durante le ore più calde del giorno, oltre che da vento e neve.
 - Possa avere accesso a una fonte di alimentazione con messa a terra, non azionata da un interruttore della luce né utilizzata da un elettrodomestico con alto assorbimento di corrente, come ad esempio un frigorifero o un condizionatore d'aria.
 - Possa avere accesso ai fili della valvola di controllo dell'irrigazione e ai fili accessori facoltativi.
2. Inserire nella parete una vite da legno (in dotazione), all'altezza degli occhi (A). Lasciare che la vite sporga dalla parete per circa 6,5 mm (1/4 di pollice).

Nota: Se si sta installando il programmatore su un muro a secco o in mattoni, usare dei tasselli per evitare che le viti si allentino. Utilizzare le dimensioni specificate per la trapanatura dei fori di posizionamento dei tasselli.

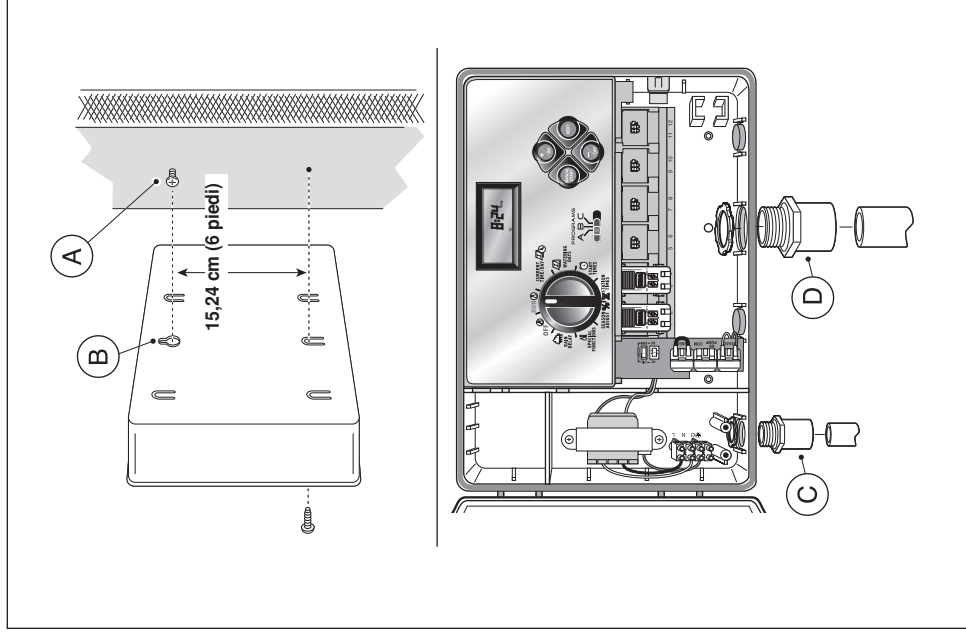
3. Appendere l'armadietto alla vite utilizzando il foro (B) situato sul pannello posteriore. Accertarsi che l'armadietto sia innestato saldamente sulla vite.

4. Inserire le viti di montaggio inferiori e avvitare a fondo.

Nota: Tubi protettivi e adattatori non vengono forniti in dotazione. Installare il tubo protettivo in osservanza della normativa elettrica locale.

5. Installare un tubo protettivo di 13 mm (1/2 pollice) (C) per i cavi di alimentazione e di messa a terra e uno di 19 mm (3/4 di pollice) (D) per i conduttori delle valvole.

Nota: Una volta completata l'installazione, riporre la Guida per l'utente e la Guida di consultazione rapida sul gancio situato sul lato interno dello sportello.



Collegamento delle valvole

Nota: Si raccomanda l'uso di un cavo di irrigazione da 2,5 mm² a 1 mm² (da 14 a 18 AWG). Questo cavo è stato realizzato specificatamente per i sistemi di irrigazione automatica ed è disponibile in varie lunghezze e con diversi numeri di fili del conduttore. Utilizzare sempre un cavo che disponga di almeno un filo per ciascuna valvola e di un filo per il collegamento comune delle valvole.

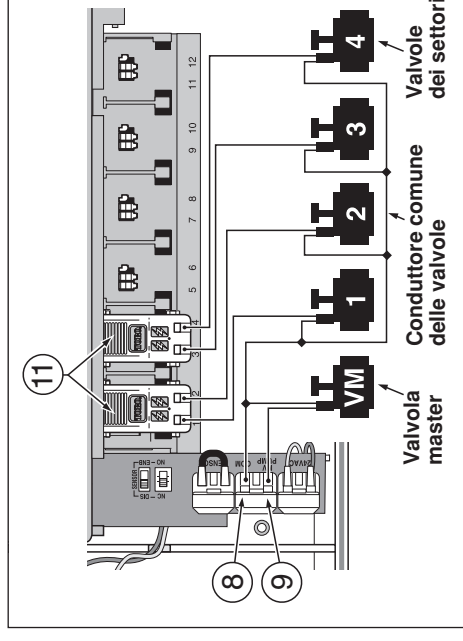
1. Portare il cavo/fili dalle valvole all'armadietto del programmatore.
2. Collegare il filo bianco del cavo a uno dei fili di ciascuna elettrovalvola. Questo viene chiamato il **filo comune delle valvole**.

Nota: Il solenoide non ha una polarità specifica, per cui per il collegamento del filo comune si può usare indifferentemente uno o l'altro filo).

3. Collegare un singolo filo codificato con colore al rimanente filo del solenoide di ciascuna elettrovalvola. Prendere nota del colore dei fili utilizzati per il collegamento a ciascuna valvola nonché della zona di irrigazione sotto il loro controllo.

⚠ IMPORTANTE: Per evitare la possibilità di un cortocircuito, accertarsi di isolare e rendere impermeabili tutti i collegamenti tramite connettori stagni per giunzioni.

4. Rimuovere 13 mm di isolamento dall'estremità di tutti i fili che vanno collegati al programmatore.



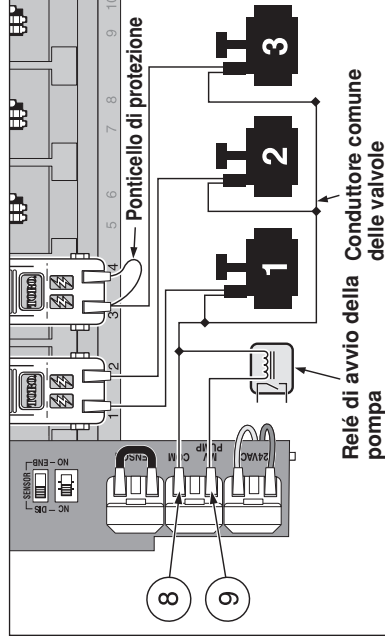
Nota: Il TMC-212 è dotato di terminali a scatto. Per collegare i fili, sollevare la levetta, inserire l'estremità del filo senza isolamento e premere la levetta verso il basso per fissare i fili in modo adeguato. Dopo aver fissato un filo, verificame il collegamento per accertarsi che una sezione del filo senza isolamento sia visibile e che l'isolamento non sia quindi presente nell'area di contatto del filo.

5. Facendo riferimento alla sezione relativa ai Componenti del programmatore di pagina 5 e al diagramma illustrato qui sopra, fissare il filo comune delle valvole al terminale contrassegnato con la dicitura COM (8). Collegare i fili delle singole valvole ai rispettivi terminali situati nel modulo di espansione dei settori (11). I settori sono numerati da sinistra verso destra e vanno dal numero 1 al numero 12. Collegare il filo della valvola master (se utilizzata) al terminale contrassegnato dalla dicitura PUMP/MV (9).

Collegamento del relè di avvio della pompa

ATTENZIONE: Per evitare che il programmatore venga danneggiato, non collegare l'azionatore di una pompa ausiliaria direttamente all'output 24 Vca del programmatore. Per collegare il programmatore al circuito dell'azionatore della pompa, occorre utilizzare un relè da 24 Vca, che non ecceda 0,50 A di assorbimento della corrente.

1. Portare due fili dal relè di avvio della pompa all'alloggiamento del programmatore.
2. Collegare un filo al terminale contrassegnato dalla scritta COM (8). Collegare il filo rimanente al terminale contrassegnato dalla scritta PUMP/MV (9), come illustrato nella figura qui sotto.



ATTENZIONE: Per evitare danni alla pompa dovuti a un prolungato sovraccarico di pressione, collegare un ponticello di protezione dal terminale di un settore irriguo non utilizzato al terminale di un settore al quale è stata collegata una valvola.

Nota: Per informazioni essenziali sul controllo del circuito della pompa, fare riferimento alla sezione "Regolazione della pompa e ripristino della sorgente idrica" a pagina 28.

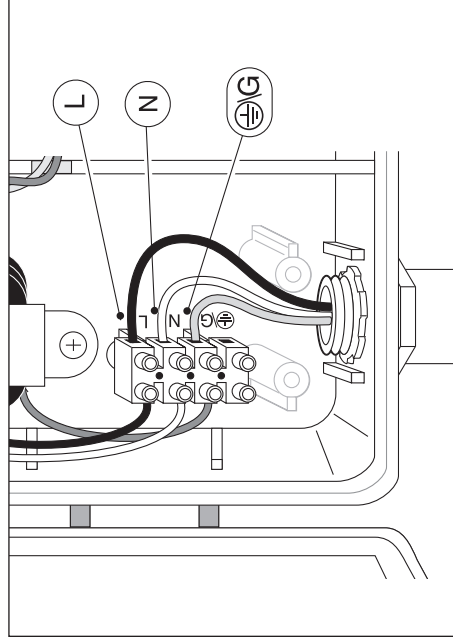
Collegamento della fonte di alimentazione

AVVERTENZA:
I conduttori di alimentazione a c.a. devono essere installati e collegati soltanto da personale professionalmente idoneo. Tutti i componenti elettrici e le procedure di installazione devono essere conformi alle normative elettriche locali e nazionali. Alcune normative potrebbero richiedere che si installi un dispositivo di scollegamento dalla fonte di alimentazione in c.a. nell'impianto fisso e che tale dispositivo abbia una separazione di contatto di almeno 3 mm nei poli di linea e di neutro.
Prima di collegare il programmatore, accertarsi che la fonte di alimentazione sia chiusa.

1. Portare i fili di alimentazione e di messa a terra dalla fonte di alimentazione allo scomparto del trasformatore del programmatore, facendoli passare attraverso il tubo protettivo.
Nota: La morsetteria del programmatore accetta dimensioni di fili di 4 mm² (12 AWG).
2. Rimuovere 10 mm di isolamento dalle estremità dei fili.
3. Usando un piccolo cacciavite a punta piatta, fissare i fili alla morsetteria come segue:
Linea o Linea 1 (L1) a L, Neutro o Linea 2 (L2) a N messa a terra a (G).
4. Rimettere e fissare saldamente il portello dello scomparto del trasformatore.
5. Accendere il programmatore.

Nota: La scritta 12:00 am (del mattino) comincerà a lampeggiare sul display. Premere un pulsante qualsiasi per interrompere il lampeggiamento.

Collegamento della fonte di alimentazione (cont.)

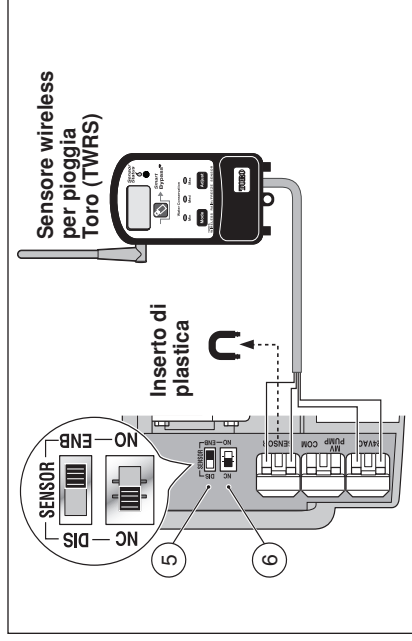


Collegamento sensore pioggia (opzione)

Il sensore per pioggia è un dispositivo di controllo facoltativo che si può collegare direttamente al TMC-212 per ottenere un'interruzione automatica durante i periodi di pioggia, delle operazioni eseguite automaticamente dal programmatore. Il programmatore è dotato di un commutatore di esclusione che consente di attivare e disattivare il sensore.

Il commutatore di configurazione del sensore consente al programmatore di funzionare con un sensore pioggia normalmente aperto o normalmente chiuso.

Quando il sensore assorbe umidità segnala al TMC-212 di sospendere automaticamente le operazioni di irrigazione. Il simbolo ☂ "No Watering" (Irrigazione disattivata) viene visualizzato fino a quando il sensore non è asciutto e non riprende automaticamente a funzionare. Il simbolo ☀ non appare più visualizzato e il programmatore riprende l'esecuzione delle sue funzioni, in base al programma definito.



1. Portare i fili del sensore dal dispositivo all'alloggiamento del programmatore facendoli passare attraverso l'apposito foro di accesso.
2. Rimuovere l'inserto di plastica dai connettori del terminale del sensore. Collegare i fili del sensore, seguendo le istruzioni fornite insieme al dispositivo.
3. Impostare il commutatore di configurazione del sensore (6) su **NC** (Normally Closed - Normalmente chiuso) o su **NO** (Normally Open - Normalmente aperto) a seconda del tipo di sensore collegato.
4. Impostare l'interruttore di controllo del sensore (5) come necessario: **ENB** (enable - attivato) consente al sensore pioggia di interrompere l'irrigazione; **DIS** (disable - disattiva) ignora le istruzioni del sensore.

⚠ IMPORTANTE: Non impostare l'interruttore di controllo del sensore sulla posizione ENB (Attivato) se il commutatore di configurazione è in posizione NC (Normalmente chiuso) a meno che il sensore collegato non sia un sensore pioggia di tipo normalmente chiuso. L'irrigazione verrà sospesa se si verifica questa condizione.

5. Per ulteriori informazioni sul funzionamento del sensore pioggia, fare riferimento alle istruzioni fornite insieme al dispositivo.

Operazioni preliminari – Nozioni di base sul programmatore

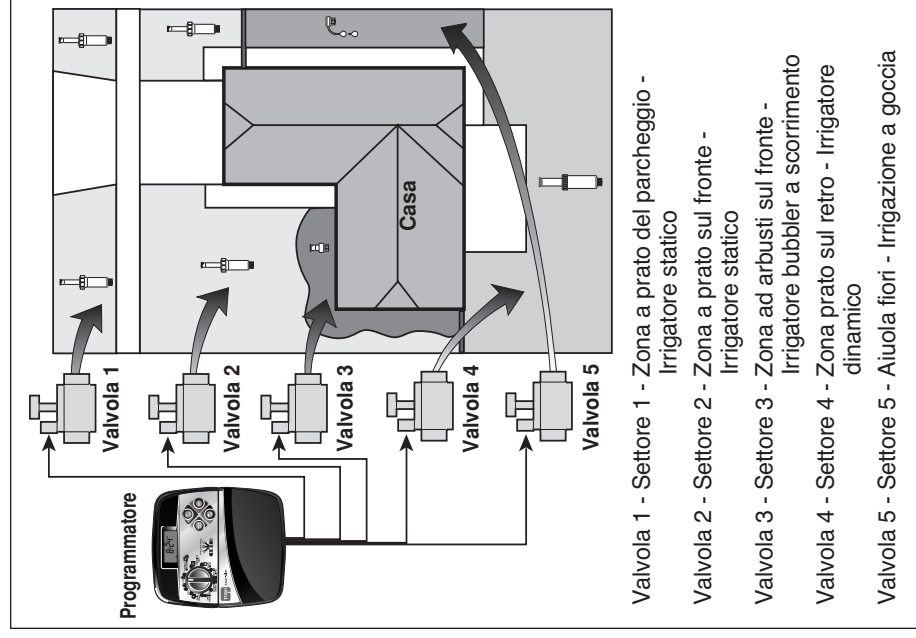
I tre componenti principali di tutti i sistemi di irrigazione automatica sono il programmatore, le valvole di controllo e gli irrigatori.

Il programmatore è il cervello del sistema che segnala ad ogni valvola di controllo quando e per quanto tempo deve rimanere aperta. Le valvole sono collegate a dei terminali numerati, parte del programmatore, e identificati come Settore 1, Settore 2, ecc. Ogni settore controlla un gruppo di irrigatori destinati a un'area specifica del terreno denominato "Zona" irrigua. Le zone sono generalmente suddivise in base al tipo di piantagione da irrigare e in base al tipo e portata del flusso degli irrigatori utilizzati per l'erogazione idrica.

I "Programmi" generati automaticamente dal programmatore vengono utilizzati per definire e organizzare svariate pianificazioni di irrigazione. Il TMC-212 dispone di tre diversi programmi di irrigazione, designati come **A**, **B** e **C**, che vengono definiti in base alle specifiche seguenti: i giorni della settimana destinati all'irrigazione – denominati **giorni di irrigazione**, il tempo di inizio dell'irrigazione – denominato **ora di avvio** e tempo di esecuzione di un dato settore – denominato **tempo di funzionamento** del settore.

Ogni settore può venire assegnato ad un determinato programma e avere tempi di esecuzione diversi in base al programma assegnato.

Quando un programma automatico viene avviato, ciascun settore con tempi di esecuzione assegnati in base a quel programma, funzioneranno uno per uno in sequenza numerica, iniziando dal settore con il numero più basso.



Nozioni di base sui programmi di irrigazione

L'esempio che segue illustra come un programma di irrigazione tipico può venire impostato per il sistema di irrigazione descritto nella pagina precedente.

Il diagramma illustrato qui a destra rappresenta un programma di irrigazione in un formato basato sui tempi di irrigazione.

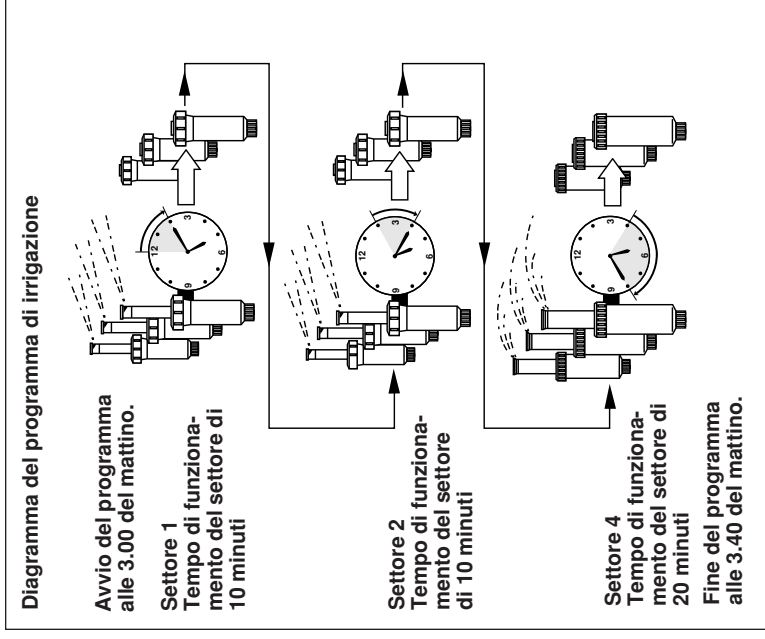
Esempio: L'ora di avvio del programma è stata impostata alle 3.00 del mattino. I settori 1 e 2 hanno una durata di esecuzione di 10 minuti e il settore 4 ha una durata di esecuzione di 20 minuti. Tenere presente che i settori 3 e 5, che irrigano fiori e arbusti, sono stati esclusi da questo programma. (Questi settori sono stati assegnati ad altri programmi.)

Come illustrato nel diagramma di irrigazione qui a fianco, alle 3.00 del mattino il programmatore avvia il ciclo di irrigazione definito dal programma. Gli irrigatori del settore 1 restano in funzione per 10 minuti e si spengono quindi automaticamente. Gli irrigatori del settore 2 si accendono, restano in funzione per 10 minuti e si spengono automaticamente. Il programmatore salta il settore 3, ed avvia il settore 4 che resta in funzione per 20 minuti e si spegne automaticamente. Il settore 5 viene saltato e il ciclo di irrigazione termina alle 3.40 del mattino.

Come si può osservare in questo esempio, è stato necessario impostare soltanto il tempo di avvio di un programma per il funzionamento di tre settori diversi.

Utilizzando più di un programma, si potrebbe ad esempio irrigare le zone erbose ogni giorno con il programma **A**, irrigare le zone di arbusti il lunedì, mercoledì e venerdì con il programma **B** e irrigare a goccia le aiuole di fiori ogni tre giorni con il programma **C**.

Nota: Sebbene il TMC-212 offra la funzionalità dell'uso di molteplici programmi, potrebbe essere sufficiente in alcuni casi usare soltanto un programma. I programmi rimanenti possono essere attivati e disattivati in base alle proprie necessità.



Informazioni dettagliate sui programmi di irrigazione

Questa sezione tratta in dettaglio ognuna delle tre parti di un programma di irrigazione: giorni irrigui, tempi di avvio del programma e tempi di funzionamento dei settori

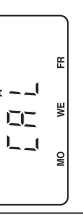
Selezione di una pianificazione dei giorni di irrigazione

Il TMC-212 offre l'opzione di tre modalità per la pianificazione dei giorni di irrigazione: **Calendario, Intervallo, Pari o dispari**

Modalità Calendario

La modalità Calendario consiste in una pianificazione ricorrente basata su 7 giorni, con inizio la domenica, che consente di selezionare specifici giorni della settimana per l'irrigazione.

Questa illustrazione mostra come viene visualizzata una pianificazione in modalità Calendario quando il selettore dei comandi si trova nella posizione di



WATERING DAYS [Z] Giorni irrigui).

In questo esempio, il programma **A** ha i giorni di irrigazione definiti su lunedì (MO), mercoledì (WE) e venerdì (FR).

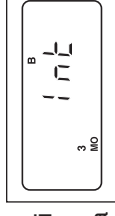
Modalità Intervallo

La modalità Intervallo offre una pianificazione periodica dei giorni di irrigazione che va da 1 (tutti i giorni) a 7 (una volta ogni sette giorni) con incrementi di un giorno. Ad esempio, per irrigare una volta ogni tre giorni, occorre selezionare un intervallo di 3 giorni.

Poiché la pianificazione dei tempi di irrigazione in modalità Intervallo non è legata a giorni specifici della settimana, occorre definire il giorno d'inizio dell'intervallo selezionando il primo giorno di irrigazione.

Ad esempio, se si è selezionato un intervallo di 3 giorni e oggi è domenica, si può definire domenica, lunedì o martedì come il giorno iniziale dell'intervallo. A partire dal giorno selezionato, i due giorni successivi saranno senza irrigazione e il terzo giorno sarà un giorno di irrigazione.

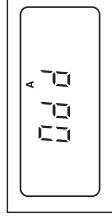
Questa illustrazione mostra come viene visualizzata una pianificazione dei tempi di irrigazione in modalità Intervallo. In questo esempio, il programma **B** ha una pianificazione basata su un intervallo di tre giorni a partire da lunedì.



Modalità Pari/Dispari

La modalità Pari/Dispari consente di selezionare tutti i giorni pari o dispari del mese come giorni irrigui.

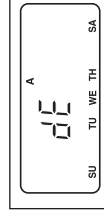
Questa illustrazione mostra come viene visualizzata una pianificazione dei tempi di irrigazione in modalità Giorni dispari.



Funzionalità dei giorni di esclusione

Poiché le modalità Intervallo e Pari/Dispari applicate ai giorni di irrigazione non sono associate al calendario, la funzionalità dell'esclusione dei giorni consente di impedire che l'irrigazione avvenga in determinati giorni della settimana. Supponiamo ad esempio, che in base a limitazioni relative alla conservazione dell'acqua, l'irrigazione non sia consentita di lunedì. Inoltre, poiché l'erba dei prati viene tagliata di venerdì, il venerdì deve venire escluso.

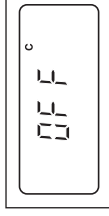
Questo esempio mostra come lunedì e venerdì siano stati esclusi (**DE**) dal programma di irrigazione **A**.



Programma disattivato

Selezionando OFF (Disattivato) si interrompe l'esecuzione del programma quando non è più necessario. La disattivazione del programma non altera né cancella le informazioni relative al programma.

Questa illustrazione mostra come viene visualizzato un programma disattivato. In questo esempio il programma **C** è stato disattivato.



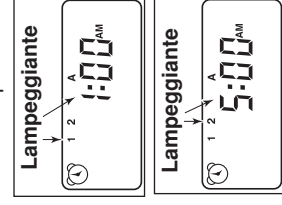
Selezione dei tempi di avvio del programma

Il tempo di avvio di un programma è l'ora del giorno definita per l'inizio del programma di un ciclo di irrigazione automatica. È necessario a volte eseguire un programma di irrigazione più di una volta al giorno, ad esempio, nel caso di un prato con erba nuova. Il TMC-212 consente ad ogni programma di irrigazione (A, B e C) di avere quattro tempi di inizio indipendenti uno dall'altro.

Osservare le seguenti condizioni applicabili ai tempi di inizio:

- Un programma di irrigazione richiede soltanto un tempo di inizio per funzionare automaticamente.
- Il tempo di inizio viene assegnato a un programma di irrigazione, non a un singolo settore.
- Quando si raggiunge un tempo di avvio, i settori a cui è stato assegnato quel tempo di avvio da un programma, andranno in funzione uno per volta (per la durata definita) in sequenza numerica.

• Se si raggiunge il tempo di avvio di un programma mentre il programmatore ha già in corso di esecuzione un ciclo di irrigazione, l'inizio verrà ritardato fino a quando il ciclo di irrigazione corrente non è stato completato (procedura denominata "Accodamento"). I tempi di avvio di un programma sono indicati con una numerazione da 1 a 4. Questi numeri vengono visualizzati nell'area superiore del display quando il selettore dei comandi si trova in posizione **START** TIME (Ora di avvio). Il tempo di avvio numero 1 e il tempo di



avvio corrispondente, oppure la scritta OFF (Disattivo), iniziano a lampeggiare.

In questo esempio, al programma A sono state assegnate due ore di avvio. L'ora di avvio 1 è impostata sull'1:00 a.m., mentre l'ora di avvio 2 è impostata sulle 5 a.m. I tempi di avvio 3 e 4 al momento non sono utilizzati. Sono visualizzati solo i numeri a cui è stato assegnato un tempo di avvio.

Impostazione dei tempi di funzionamento di un settore

Il tempo di funzionamento di un settore è il periodo di tempo in cui la valvola di controllo di quel settore rimane aperta durante un ciclo di irrigazione. Il tempo di funzionamento di un settore può venire definito su un periodo compreso tra 1 minuto e 4 ore (con incrementi da 1 minuto).

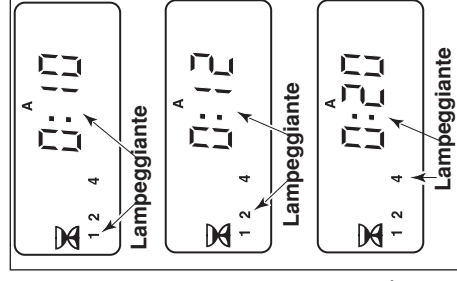
Quando si definisce il tempo di esecuzione di un settore, occorre per prima cosa selezionare un programma di irrigazione. Una volta definito il tempo di funzionamento di un settore, che deve essere di almeno 1 minuto, questo viene **assegnato** al programma. Un settore può venire eliminato da un programma se si imposta il suo tempo di funzionamento su "Off" (Disattivo).

Ciascun settore può avere un tempo di funzionamento assegnato in ciascun programma. Ad esempio, il settore 1 può avere un tempo di esecuzione definito su 15 minuti nel programma A, su 10 minuti nel programma B e su Off (Disattivo) nel programma C.

Tutti i settori assegnati al programma vengono visualizzati nell'area inferiore del display quando il selettore dei comandi si trova in posizione di **STATION TIMES** (tempi di funzionamento del settore).

Quando vengono selezionati, il numero di settore e il corrispondente tempo di funzionamento, oppure la scritta OFF (Disattivo), questi cominciano a lampeggiare.

In questo esempio, sono mostrati i settori a cui è stato assegnato un tempo di funzionamento nel programma A. Per il settore 1, il tempo di funzionamento è di 10 minuti, per il settore 2, 12 minuti e per il settore 4 è impostata un'irrigazione di 20 minuti. I settori 3, 5 e 6 non vengono visualizzati in quanto non hanno un tempo di funzionamento ad essi assegnato nel programma A.



Pianificazione dei tempi di irrigazione

Prima di iniziare la procedura di programmazione, è utile aver definito su carta una pianificazione iniziale dei tempi. Queste informazioni possono venire riportate nel modulo di Pianificazione dei tempi di irrigazione, situato nello sportello interno del programmatore ad uso esterno oppure nel modulo in bianco disponibile a pagina 20.

Linee guida per l'irrigazione

Occorre tenere presenti diversi fattori quando si determina la quantità di erogazione d'acqua. Ad esempio, la composizione del terreno, il tipo di prato e di piante, l'esposizione al sole e all'ombra e la velocità di erogazione d'acqua degli irrigatori. A causa di queste variabili, non è possibile fornire un pianificazione predefinita dei tempi di irrigazione. Sarà necessario eseguire diverse prove per determinare una pianificazione ottimale dei tempi di irrigazione. Esistono tuttavia linee guida generali che possono essere inizialmente d'aiuto.

- Irrigare due o tre ore prima dell'alba. Durante queste ore, si può ottenere una pressione idrica ottimale e un grado di evaporazione minimo.
- Nel caso di un prato con erba nuova, irrigare frequentemente per periodi brevi di tempo al fine mantenere umidità nel suolo e nelle piante durante l'intera giornata, fino a quando l'erba non si stabilizza. Ridurre l'irrigazione se l'acqua non viene interamente assorbita.
- Con un giardino maturo, irrigare fino a saturare le piante e il suolo evitando un eccesso di acqua non assorbita. Ridurre gradualmente la frequenza e quantità di irrigazione fino a quando non si notano segni di inaridimento del terreno e delle piante. Aumentare gradualmente l'irrigazione fino a quando non si osserva un rinverimento delle piante. Questo sistema di irrigazione consente di mantenere sani giardini e vegetazione, utilizzando una quantità minima d'acqua.

Compilazione del modulo di Pianificazione dei tempi di irrigazione

- **Località** - Identificare l'area irrigata da ogni settore.
Nota: Immettere i dati specificati qui di seguito per ogni programma (A, B e C). Se non è necessario utilizzare un programma, lasciare la rispettiva colonna in bianco.
- **Pianificazione dei giorni di irrigazione** - Per una pianificazione in modalità Calendario, cerchiare i giorni di irrigazione desiderati. Per una pianificazione in modalità Intervallo, cerchiare il numero di intervalli desiderato. Per una pianificazione in modalità Pari/Dispari, contrassegnare l'apposita casella. Se occorre limitare l'irrigazione in determinati giorni, cerchiare i giorni esclusi.
- **Durata di esecuzione di un settore** - Indicare il durata di esecuzione (da 1 minuto a 4 ore) per ogni settore. Scrivere "Off" (Disattivo) per ogni settore che non si vuole assegnare ad un determinato programma.
- **Ritardo ripristino della sorgente idrica** - Viene qui specificato il tempo necessario al ripristino della sorgente idrica. Per ulteriori informazioni, vedere "Regolazione della pompa e ripristino della sorgente idrica" a pagina 28-30 e 38-39.
- **Tempi di avvio del programma** - Indicare l'ora del giorno in cui il programma di irrigazione deve iniziare. Ogni programma di irrigazione può avere fino a 4 tempi di avvio diversi.
Nota: Il TMC-212 può eseguire un solo programma per volta. All'interno di un programma, soltanto un settore per volta può essere funzionante. Quindi, se si usa più di un programma o se si usa più di un tempo di avvio per un dato programma di irrigazione, accertarsi che ciascun ciclo di irrigazione sia completato prima di iniziare il successivo ciclo di irrigazione. Se si raggiunge un'ora di avvio mentre è ancora in corso un ciclo di irrigazione, l'avvio verrà ritardato fino a quando il ciclo di irrigazione attivo non è stato completato. Se l'avvio viene ritardato oltre la mezzanotte, verrà ignorato se il giorno successivo non è stato pianificato come un giorno di irrigazione.

(Esempio)

Modulo del programma d'irrigazione		PROGRAMMA A							PROGRAMMA B							PROGRAMMA C							
		DO	LU	MA	ME	GA	VE	SA	DO	LU	MA	ME	GA	VE	SA	DO	LU	MA	ME	GA	VE	SA	
ORARIO GIORNI IRRIGUI	CALENDARIO	1	2	3	4	5	6	7	1	2	3	4	5	6	7	1	2	3	4	5	6	7	
	INTERVALLO																						
	PARI/DISPARI	PARI <input type="checkbox"/> DISPARI <input checked="" type="checkbox"/>							PARI <input type="checkbox"/> DISPARI <input type="checkbox"/>							PARI <input type="checkbox"/> DISPARI <input type="checkbox"/>							
ESCLUSO																							
SETTORE	POSIZIONE																						
1	Prato posteggio	10							Inattivo							Inattivo							
2	Prato davanti	10							Inattivo							Inattivo							
3	Arbusti davanti	Inattivo							20							Inattivo							
4	Prato dietro	25							Inattivo							Inattivo							
5	Aiuole	Inattivo							Inattivo							1 h							
6																							
7																							
8																							
9																							
10																							
11																							
12																							
TEMPO RIPRISTINO SORGENTE D'ACQUA		10 minuti																					
ORARI INIZIO PROGRAMMA		1	2:30 AM							4:00 AM							5:00 AM						
		2	Inattivo							Inattivo							Inattivo						
		3	Inattivo							Inattivo							Inattivo						
		4	Inattivo							Inattivo							Inattivo						

Modulo del programma d'irrigazione		PROGRAMMA A							PROGRAMMA B							PROGRAMMA C							
		DO	LU	MA	ME	GA	VE	SA	DO	LU	MA	ME	GA	VE	SA	DO	LU	MA	ME	GA	VE	SA	
ORARIO GIORNI IRRIGUI	CALENDARIO	1	2	3	4	5	6	7	1	2	3	4	5	6	7	1	2	3	4	5	6	7	
	INTERVALLO																						
	PARI/DISPARI	PARI <input type="checkbox"/> DISPARI <input type="checkbox"/>							PARI <input type="checkbox"/> DISPARI <input type="checkbox"/>							PARI <input type="checkbox"/> DISPARI <input type="checkbox"/>							
	ESCLUSO	DO LU MA ME GA VE SA							DO LU MA ME GA VE SA							DO LU MA ME GA VE SA							
SETTORE	POSIZIONE	DURATA DI FUNZIONAMENTO							DURATA DI FUNZIONAMENTO							DURATA DI FUNZIONAMENTO							
1																							
2																							
3																							
4																							
5																							
6																							
7																							
8																							
9																							
10																							
11																							
12																							
TEMPO RIPRISTINO SORGENTE D'ACQUA																							
ORARI INIZIO PROGRAMMA		1																					
		2																					
		3																					
		4																					

Impostazione del programmatore

Memoria del programma di irrigazione

Una volta programmata, la memoria del TMC-212 conserverà i dati per diversi anni senza necessità di alimentazione elettrica. Se l'alimentazione del programmatore viene interrotta per più di 24 ore, andranno perse soltanto le informazioni sull'ora e sulla data correnti che sarà quindi necessario reimpostare. Il TMC-212 è dotato di un programma permanente (di default) per l'irrigazione che regolerà automaticamente gli irrigatori nel caso di una caduta di corrente.

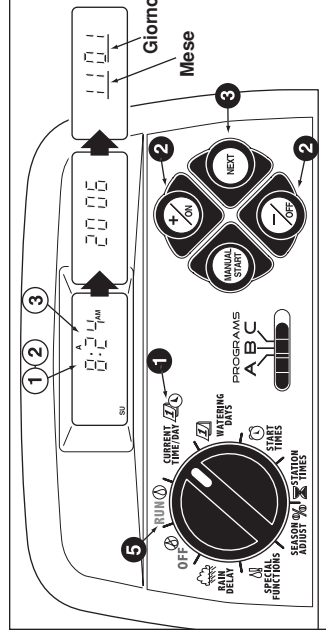
Se non si vuole impostare il programmatore, si possono usare le impostazioni di default così come descritte. Per attivare il programmatore TMC-212 in modo che funzioni automaticamente in tempo reale, impostare l'ora, il giorno e la data correnti.

Le impostazioni di default sono le seguenti:

- Il programma **A** ha una pianificazione dei tempi di irrigazione in modalità Calendario impostata su un'irrigazione giornaliera. I programmi **B** e **C** sono impostati su Off (Disattivi)
- L'ora di avvio di un programma è impostata alle 5.00 del mattino.
- Il tempo di funzionamento dei settori è impostato su 10 minuti per ciascun settore.
- Il circuito di Avvio della pompa/Valvola master è impostato su On (Attivo).
- Il ritardo del circuito di Avvio della pompa/Valvola master è impostato su 2 secondi.
- Il tempo di Ripristino della sorgente idrica è impostato su 0 secondi.
- Il circuito dell'Avvio della pompa/Valvola master è attivo durante il periodo di ripristino della sorgente idrica.
- La Regolazione stagionale è impostata su 100%.

Nota: La memoria del programmatore può essere riportata ai valori di default in qualsiasi momento. Per ulteriori informazioni, vedere "Azzeramento della memoria del programmatore" a pagina 36.

Impostazione dell'ora e del giorno o della data di irrigazione



- 1 - Portare il selettore dei comandi sulla posizione dell'ora e del giorno correnti **CURRENT TIME/DAY** (i numeri dell'ora inizieranno a lampeggiare).

Nota: L'ora del giorno verrà visualizzata in ore e minuti (nel formato a 12 ore). Per selezionare il formato a 24 ore, premere ripetutamente il pulsante **NEXT** (Successivo) fino a quando non viene visualizzato **12 H** (12 ore). Premere il pulsante **+/ON** (+/Attivo) per visualizzare **24 H** (24 ore). Premere il pulsante **NEXT** (Successivo) una sola volta (i numeri delle ore inizieranno a lampeggiare).

- 2 - Per far avanzare l'ora, premere il pulsante **+/ON** (+/Attivo); per farla retrocedere, premere il pulsante **-/OFF** (-/Disattivo).

Nota: I caratteri visualizzati cambieranno rapidamente quando si tiene premuto il pulsante **+/ON** (+/Attivo) o **-/OFF** (-/disattivo) per più di due secondi.

- 3 - Premere il pulsante **NEXT** (Successivo) per selezionare la visualizzazione successiva del display.

- 4 - Ripetere le operazioni del punto 2 e 3 per impostare le informazioni correnti che seguono: minute (minuti), year (anno), month (mese) e day (giorno).

- 5 - Quando vengono visualizzati l'ora e il giorno correnti, riportare il selettore dei comandi sulla posizione **RUN**.

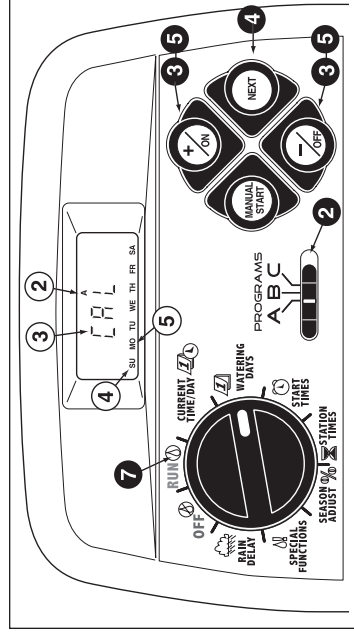
Definizione della pianificazione dei giorni di irrigazione

Ciascun programma può avere la propria pianificazione dei tempi in modalità Calendario, Intervallo o Pari/Dispari, ma soltanto una pianificazione può essere attiva in un determinato momento e per un determinato programma. La pianificazione dei giorni di irrigazione o il parametro OFF (Disattivo) visualizzati sullo schermo quando il selettore dei comandi si trova in posizione **WATERING DAYS** (Giorni irrigui), sarà la pianificazione associata a quel programma.

Per ogni programma è possibile selezionare la modalità Calendario, Intervallo, Pari, Dispari o Disattivo. Per impostare una pianificazione dei tempi in modalità Calendario, proseguire con la procedura descritta più avanti. Per impostare una pianificazione dei tempi in modalità Intervallo, andare a pagina 23. Per impostare una pianificazione dei tempi in modalità Pari o Dispari, andare a pagina 24. Per disattivare un programma, andare a pagina 26.

Impostazione della pianificazione dei tempi in modalità Calendario

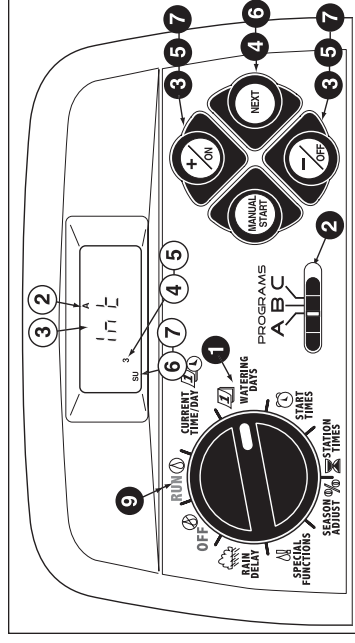
- 1 - Portare il selettore dei comandi in posizione **WATERING DAYS** (Giorni irrigui).
- 2 - Verificare l'impostazione del selettore dei **PROGRAMS** (Programmi). Se necessario riportare il selettore sul programma desiderato.
- 3 - Viene visualizzata la pianificazione corrente dei tempi di irrigazione. Se **CAL** (Calendario) non è visualizzato, premere il pulsante **+ / ON** (+/Attivo) oppure **- / OFF** (-/Disattivo), a seconda delle necessità, per selezionare **CAL**.



- 4 - Premere il pulsante **NEXT** (Successivo). Vengono visualizzati i giorni di irrigazione impostati per questo programma. **SU** (Domenica) inizierà a lampeggiare.
- 5 - Per selezionare domenica come giorno di irrigazione, premere il pulsante **+ / ON** (+/Attivo). Per eliminare domenica dalla pianificazione dei tempi di irrigazione, premere il pulsante **- / OFF** (-/Disattivo); **MO** (Lunedì) inizierà a lampeggiare. Continuare a selezionare o a eliminare ciascun giorno della settimana fino a quando non appaiono visualizzati soltanto i giorni di irrigazione desiderati.
- 6 - Per impostare una pianificazione dei tempi in modalità Calendario, ripetere tutte le operazioni sopra descritte, iniziando dal punto 2.
- 7 - Una volta completata l'impostazione della pianificazione dei tempi in modalità Calendario per ciascun programma (secondo le proprie necessità), riportare il selettore dei comandi in posizione **RUN** (Esecuzione).

Impostazione della pianificazione dei tempi in modalità Intervallo

- 1 - Portare il selettore dei comandi in posizione **WATERING DAYS** (Giorni irrigui).
- 2 - Verificare l'impostazione del selettore dei **PROGRAMS** (Programmi). Se necessario riportare il selettore sul programma desiderato.
- 3 - Viene visualizzata la pianificazione corrente dei tempi di irrigazione. Se **Int** (Intervallo) non è visualizzato, premere il pulsante **+ / ON** (+/Attivo) oppure **- / OFF** (-/Disattivo), a seconda delle necessità, per selezionare **Int**.
- 4 - Premere il pulsante **NEXT** (Successivo). Il valore dell'Intervallo corrente (1-7) inizierà a lampeggiare. Viene visualizzato il giorno della settimana che rappresenta l'inizio dell'intervallo.
- 5 - Per modificare il valore dell'intervallo, premere il pulsante **+ / ON** (+/Attivo) oppure **- / OFF** (-/Disattivo) fino a quando il valore desiderato non lampeggia.
- 6 - Premere il pulsante **NEXT** (Successivo). Il giorno di inizio dell'intervallo inizierà a lampeggiare.
- 7 - Per modificare il giorno di inizio dell'intervallo, premere il pulsante **+ / ON** (+/Attivo) oppure **- / OFF** (-/Disattivo) fino a quando il giorno desiderato non lampeggia.
- 8 - Per impostare una pianificazione dei tempi in modalità Intervallo, ripetere tutte le operazioni sopra descritte, iniziando dal punto 2.
- 9 - Una volta completata l'impostazione della pianificazione dei tempi in modalità Intervallo per ciascun programma (secondo le proprie necessità), riportare il selettore dei comandi in posizione **RUN** (Esecuzione).



Nota: La funzionalità dell'esclusione dei giorni consente di selezionare un giorno o dei giorni della settimana che si vogliono escludere e che si vuole rimangano disattivi quando si utilizza una pianificazione dei tempi di irrigazione in modalità Intervallo o Pari/Dispari.

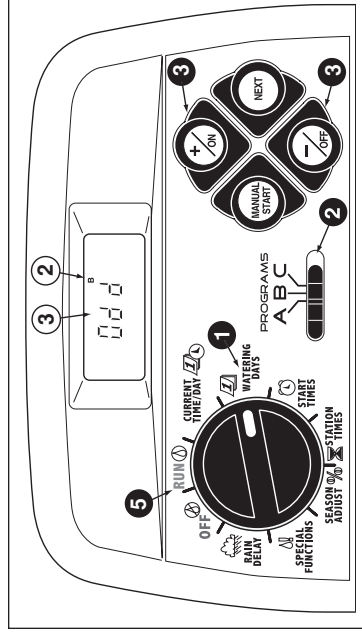
Per ulteriori informazioni, vedere pagina 25.

Impostazione della pianificazione dei tempi in modalità Giorni pari e dispari

- ❶ - Portare il selettore dei comandi in posizione **WATERING DAYS** (Giorni irrigui).
- ❷ - Verificare l'impostazione del selettore dei **PROGRAMS** (Programmi). Se necessario riportare il selettore sul programma desiderato.
- ❸ - Viene visualizzata la pianificazione corrente dei tempi di irrigazione. Se **Odd** (Dispari) o **Even** (Pari) non vengono visualizzati, premere il pulsante **+ / ON** (+ / Attivo) o **- / OFF** (- / Disattivo) a seconda delle necessità, per selezionare **Odd** (Dispari) o **Even** (Pari).

Nota: Se si è selezionato **Odd** (Dispari), il 31esimo giorno del mese e il 29esimo giorno dell'anno bisestile non saranno giorni di irrigazione attivi.

- ❹ - Per impostare una pianificazione dei tempi in modalità Pari o Dispari per un altro programma, ripetere le operazioni dei punti ❷ e ❸, a seconda delle necessità.
- ❺ - Una volta completata l'impostazione della pianificazione dei tempi in modalità **Odd** (Dispari) o **Even** (Pari) secondo le proprie necessità, riportare il selettore dei comandi in posizione **RUN** (Esecuzione).



Nota: La funzionalità dell'esclusione dei giorni consente di selezionare un giorno o dei giorni della settimana che si vogliono escludere e che si vuole rimangano disattivi quando si utilizza una pianificazione dei tempi di irrigazione in modalità Intervallo o Pari/Dispari.

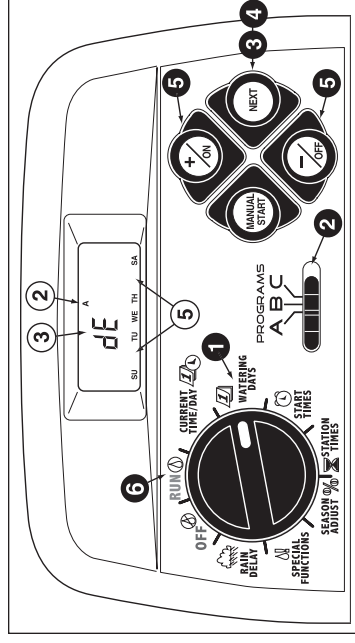
Per ulteriori informazioni, vedere pagina 25.

Utilizzo della funzionalità dei giorni di esclusione

La modalità Calendario per la pianificazione dei tempi, viene di solito utilizzata quando si vogliono escludere o selezionare determinati giorni della settimana per l'irrigazione. Se tuttavia, si preferisce, o è necessario, utilizzare la modalità Intervallo o Pari/Dispari, la funzionalità di esclusione dei giorni consente di selezionare l'esclusione di determinati giorni della settimana e di mantenerli disattivi indipendentemente dalla pianificazione dei tempi di irrigazione.

Nota: Il programma selezionato deve includere una pianificazione dei tempi di irrigazione in modalità Intervallo o Pari/Dispari per poter utilizzare la funzionalità dei giorni di esclusione.

- 1 - Portare il selettore dei comandi in posizione **WATERING DAYS** (Giorni irrigui).
- 2 - Verificare l'impostazione del selettore dei **PROGRAMS** (Programmi). Se necessario riportare il selettore sul programma desiderato.
- 3 - Viene visualizzata la pianificazione corrente dei tempi di irrigazione (modalità Intervallo o Pari/Dispari). Premere il pulsante **NEXT** (Successivo), se necessario, per visualizzare **dE** (lampeggiante) e i giorni della settimana.
- 4 - Premere nuovamente il pulsante **NEXT** (Successivo); **SU** (Domenica) inizierà a lampeggiare.
- 5 - Per escludere domenica dai giorni di irrigazione pianificati, premere il pulsante **-/OFF** (-/Disattivo). Per tenere domenica e saltare al giorno irriguo successivo, premere il pulsante **+/ON** (+/Attivo); **MO** (Lunedì) inizierà a lampeggiare. Continuare a escludere giorni o saltare ogni giorno della settimana, a seconda delle necessità.



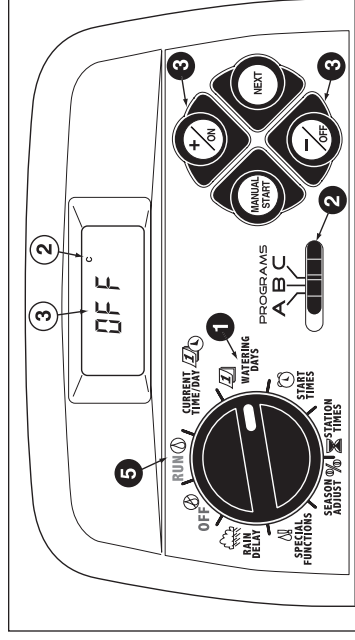
Esempio: Martedì e venerdì sono stati esclusi dal programma **A**.

- 6 - Una volta terminato, riportare il selettore dei comandi in posizione **RUN** (Esecuzione).

Disattivazione di un programma

Nota: La disattivazione di un programma non altera né cancella la pianificazione dei tempi di irrigazione predefinita. Se si seleziona Off (Disattivo) si sospende automaticamente il programma fino a quando non si seleziona una modalità di definizione dei giorni di irrigazione.

- 1** - Portare il selettore dei comandi in posizione **WATERING DAYS** (Giorni irrigui).
- 2** - Verificare l'impostazione del selettore dei **PROGRAMMS** (Programmi). Se necessario riportare il selettore sul programma desiderato.
- 3** - Premere il pulsante **+ / ON** (+/Attivo) oppure **- / OFF** (-/Disattivo) fino a quando la scritta **OFF** (Disattivo) non lampeggia.
- 4** - Per disattivare un altro programma, ripetere le operazioni descritte ai punti **2** e **3**, a seconda delle proprie necessità.
- 5** - Riportare il selettore dei comandi in posizione **RUN** (Esecuzione).



Impostazione dei tempi di avvio dei programmi

Il tempo di avvio di un programma è l'ora in cui ha inizio un ciclo di irrigazione automatico. Il TMC-212 consente di assegnare fino a quattro tempi di avvio automatici per programma.

- 1 - Portare il selettore dei comandi in posizione **PROGRAM START TIME** (Tempi di avvio di un programma). I tempi di avvio sono indicati con una numerazione da 1 a 4 nell'area superiore del display.
- 2 - Verificare l'impostazione del selettore dei **PROGRAMS** (Programmi). Se necessario riportare il selettore sul programma desiderato.

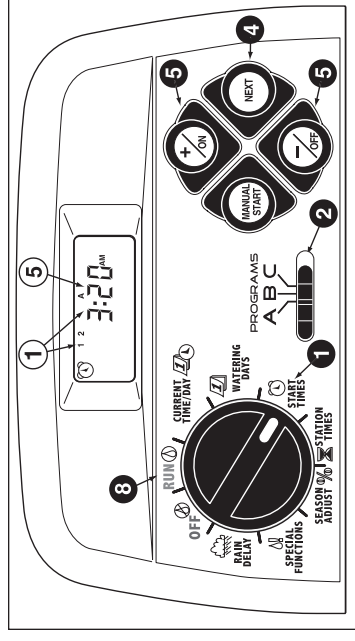
- 3 - Il tempo di avvio numero 1 e la relativa attuale impostazione sono selezionati, pertanto lampeggiano. Per modificare il tempo di avvio numero 1, continuare con l'operazione descritta al punto 5.

Nota: per poter impostare o modificare un'ora di avvio, è necessario che il numero lampeggi.

- 4 - Per impostare o modificare i tempi di avvio numero 2, 3 o 4, premere il pulsante **NEXT** (Successivo) fino a che non viene visualizzato il numero che si desidera selezionare.
- 5 - Premere il pulsante **+ON** per aumentare l'ora visualizzata, il pulsante **-OFF** per diminuirla. Per modificare rapidamente la visualizzazione, tenere premuto il pulsante per più di 7 secondi consecutivi.

Nota: quando si utilizza il formato 12 ore, controllare che sia visualizzato l'indicatore **AM/PM** desiderato.

Nota: per rimuovere rapidamente un'ora di avvio, premere i pulsanti **+ON** e **-OFF** contemporaneamente fino a che non viene visualizzato **OFF**.



- 6 - Per impostare o modificare ulteriori tempi di avvio per lo stesso programma, ripetere la procedura a partire dal punto 4.
- 7 - Per impostare o modificare i tempi di avvio per un altro programma, ripetere la procedura a partire dal punto 2.
- 8 - Al termine, reimpostare il quadrante di controllo sulla posizione **RUN** (Esecuzione).

Impostazione dei tempi di funzionamento dei settori

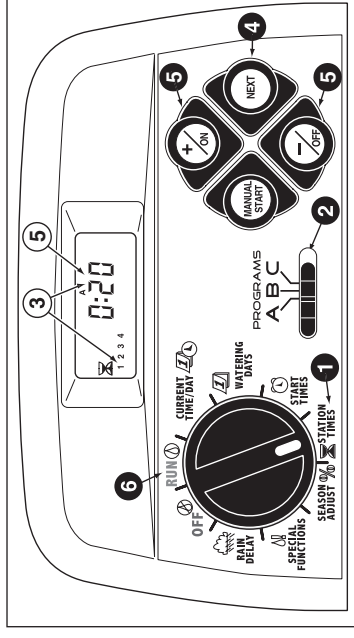
I tempi di funzionamento dei settori determinano la durata operativa del settore durante il ciclo di irrigazione di un programma. A ciascun settore può essere assegnato un tempo di funzionamento diverso in ciascun programma. Il tempo di funzionamento può essere impostato su valori compresi tra OFF (Disattivo) a quattro ore, in incrementi di un minuto.

- 1 - Portare il selettore dei comandi in posizione **STATION TIMES** (Durata di esecuzione dei settori). Tutti i numeri di settore per cui nel programma selezionato è impostato un tempo di funzionamento vengono visualizzati nell'area inferiore del display.
- 2 - Verificare l'impostazione dell'interruttore **PROGRAMS** (Programma). Posizionare l'interruttore nel punto di selezione del programma desiderato.
- 3 - Il numero di settore **1** e il relativo orario settore corrente (o OFF) lampeggiano. Per modificare il tempo di funzionamento, continuare con l'operazione descritta al punto.
- 4 - Per selezionare un numero di settore diverso, premere il pulsante **NEXT** (Successivo).
- 5 - Per aumentare il tempo visualizzato, premere il pulsante **+ON** (+/Attivo), per diminuirlo premere il pulsante **-OFF** (-/Disattivo).

Nota: Per modificare rapidamente la visualizzazione, tenere premuto il pulsante per più di 7 secondi consecutivi. Per disattivare rapidamente un tempo di avvio, premere i pulsanti **+ON** e **-OFF** contemporaneamente (fino a 4 secondi) che non viene visualizzato **OFF**.

- 6 - Per impostare orari settore per un altro programma, ripetere la procedura a partire dal passaggio 2.
- 7 - Al termine, reimpostare il quadrante di controllo sulla posizione **RUN** (Esecuzione).

Nota: la programmazione di base è stata completata. Per l'impostazione del controllo dell'avvio pompa/valvola principale, continuare con la sezione successiva "Impostazione dei controlli della Pompa/Valvola master e del ripristino della sorgente idrica".



Impostazione dei controlli della Pompa/Valvola master e del ripristino della sorgente idrica

Le procedure descritte di seguito consistono di impostare il circuito Avvio della pompa/valvola master (PS/MV) e la funzione di ritardo ripristino della sorgente idrica per ciascun programma di irrigazione. (Le impostazioni di default sono indicate in parentesi.)

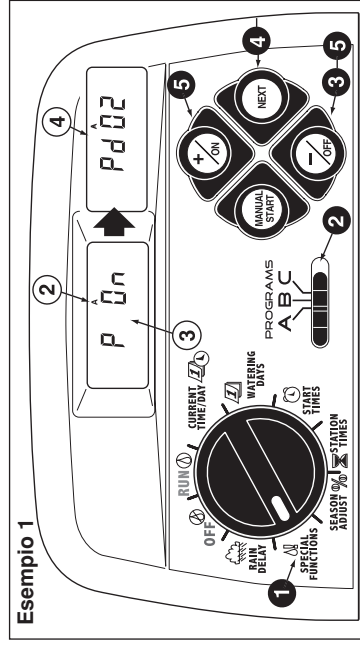
- **Interruttore master del circuito PS/MV (Attivo)**
Attiva/Disattiva l'operazione del circuito PS/MV per il programma selezionato.
- **Ritardo del circuito PS/MV (2 secondi)**
Il circuito PS/MV viene attivato per 2 secondi prima dell'avvio del primo settore in base al ciclo di irrigazione di un programma. L'inizio ritardato del settore consente a una pompa o a una valvola master di essere completamente funzionanti prima dell'inizio dell'irrigazione. Il periodo di ritardo può essere regolato in incrementi di un secondo su un valore compreso tra 2 e 60 secondi.
- **Ripristino della sorgente idrica (0 secondi)**
Questa funzione consente di aggiungere un periodo di ritardo, compreso tra 1 secondo e 60 minuti) tra due settori consecutivi nell'ambito di un ciclo di irrigazione. Tale ritardo permette il ripristino di una sorgente idrica o di un serbatoio di riserva per tenere una scorta idrica sufficiente per tutto il ciclo di irrigazione.

• **Circuito PS/MV attivato durante il ripristino della sorgente idrica (Si)**

Questa funzionalità di regolazione dei tempi consente al circuito PS/MV di rimanere attivo (Si) o disattivo (No) durante il periodo di ritardo del Ripristino della sorgente idrica/Settore.

Nota: Per informazioni relative all'applicazione pratica del controllo PS/MV, consultare gli esempi forniti a pagina 38 e 39.

- 1** - Impostare il quadrante di controllo sulla posizione **SPECIAL FUNCTIONS !** (Funzioni Speciali). Vedere l'**Esempio 1**.



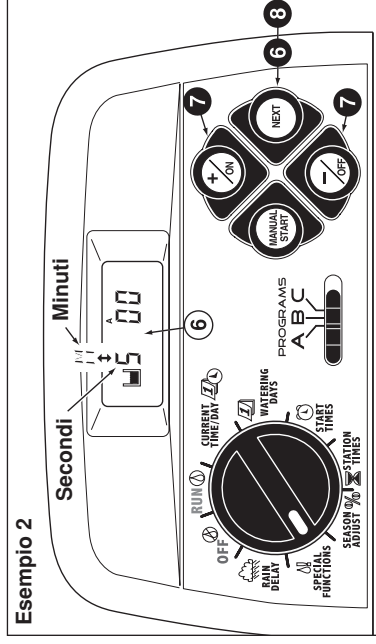
- 2** - Verificare l'impostazione dell'interruttore **PROGRAMS** (Programma). Se necessario, posizionare l'interruttore nel punto di selezione del programma desiderato.

- 3** - Sul display viene visualizzato **P On** (Pompa attiva) che lampeggia. Per disattivare il funzionamento del circuito AP/VP per questo programma, premere il pulsante **-OFF** in modo da visualizzare **P OFF**.

- 4** - Premere il pulsante **NEXT** (Successivo) per visualizzare la funzione Pump Delay (Ritardo pompa). Viene visualizzato **Pd 02** (2 secondi di ritardo).

- 5** - Per modificare il periodo di ritardo, premere il pulsante **+ON** o **-OFF** per selezionare un valore compreso tra 2 e 60 secondi.

- 6** - Premere il pulsante **NEXT** (Successivo) per visualizzare il periodo di ritardo per il ripristino della sorgente idrica. Vengono visualizzati il simbolo Well Recovery (Ripristino della sorgente idrica) e **S 00** (0 secondi). Vedere l'**Esempio 2**.



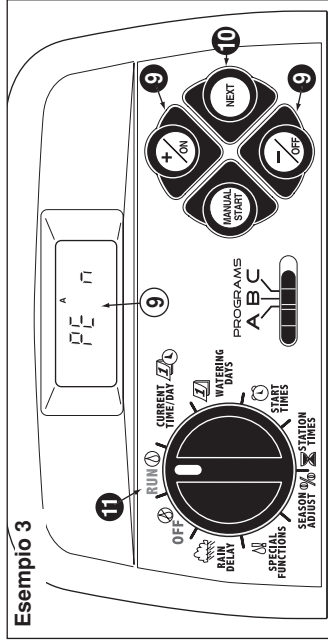
- 7** - Per selezionare un periodo di ritardo per il ripristino della sorgente idrica compreso tra 1 e 60 secondi o tra 1 o 60 minuti, premere il pulsante **+ON** o **-OFF**. Se il periodo viene aumentato di più di 59 secondi, sul display viene visualizzato **M** (minuti) al posto di **S** (secondi).

Nota: il simbolo del ritardo del ripristino della sorgente idrica rimane visualizzato per indicare che è impostato un periodo di ritardo.

- 8** - Premere il pulsante **NEXT** (Successivo) per visualizzare l'opzione Pump Enable (Attivazione pompa). Per impostazione predefinita, viene visualizzato **PE Y** (Attivazione pompa Si).

Nota: Se il circuito PS/MV durante il rifornimento idrico è attivo, sarà attivo anche nel periodo di ritardo tra i settori e si disattiverà con l'ultimo settore del programma.
(Continua a pagina 30)

- 9 - Per disattivare l'opzione di attivazione della pompa per questo programma, premere il pulsante **-OFF** in modo da visualizzare **PE n** (Attivazione pompa no). Vedere l'**Esempio 3**.



- 10 - Per applicare le funzioni di controllo del circuito PS/MV a un altro programma, premere una volta il pulsante **NEXT** (Successivo) e ripetere i passaggi da 2 a 9.
- 11 - Al termine, reimpostare il quadrante di controllo sulla posizione **RUN** (Esecuzione).

Funzionamento del programmatore

Il programmatore TMC-212 dispone di tre modalità di funzionamento: **Automatico**, **Manuale** e **Disattivo**.

- **Modalità funzionamento Automatico** – Il programmatore monitora l'ora e il giorno corrente ed esegue automaticamente un programma di irrigazione quando si raggiunge un tempo di inizio pianificato.
- **Modalità funzionamento Manuale** – I programmi di irrigazione automatici o i settori selezionati possono essere gestiti manualmente in qualsiasi momento.
- **Modalità funzionamento Disattivo** – Chiude ed impedisce l'esecuzione di tutte le attività di irrigazione.

Modalità funzionamento Automatico

Nella modalità di funzionamento Automatico, il TMC-212 monitora l'ora e il giorno correnti nonché la pianificazione del programma di irrigazione automatica. Il funzionamento automatico avviene quando il giorno e l'ora di irrigazione pianificati coincidono con l'ora e il giorno correnti.

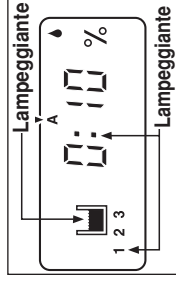
La modalità di funzionamento Automatico viene selezionata quando il selettore dei comandi si trova in posizione **RUN** (Esecuzione). Quando si attiva la modalità di funzionamento Automatico, vengono visualizzate le informazioni seguenti: Stato e Funzionamento

Questo esempio visualizza lo Stato. L'ora corrente è 2.45 pm (del pomeriggio) e il giorno corrente è Monday (Lunedì). La pianificazione dei tempi di irrigazione ha definito che i programmi **A** e **B** devono entrare in funzione oggi.



Quando l'irrigazione inizia, il display del funzionamento appare come quello illustrato qui a fianco, con il simbolo di irrigazione visualizzato.

In questo esempio, è in esecuzione il programma **A**. Il settore 1 ha 10 minuti rimasti di tempo di esecuzione . Anche i settori 2 e 3 entreranno in funzione nel corso di questo ciclo di irrigazione. Per il programma **A** è stato definito un tempo specifico per il ripristino della sorgente idrica. Questo programma include anche un fattore di regolazione stagionale rappresentato dal simbolo **%** visualizzato su schermo.



Nota: Se il selettore dei comandi rimane in un'altra posizione (ad eccezione di **OFF** (Disattivo)) per più di 8 minuti, il programmatore passerà alla modalità di funzionamento Automatico. (continua)

Nota: La posizione del selettore dei **PROGRAMS** non determina quale programma verrà eseguito durante il funzionamento automatico del programmatore. In altre parole, se un programma sono stati assegnati una pianificazione dei giorni di irrigazione, un tempo di inizio e un settore con i relativi tempi di funzionamento, il programma funzionerà automaticamente a prescindere dalla posizione del selettore dei **PROGRAMS** (Programmi).

Modalità funzionamento Manuale

La modalità di funzionamento Manuale consente l'avvio in qualsiasi momento dei programmi di irrigazione automatica e dei rispettivi settori.

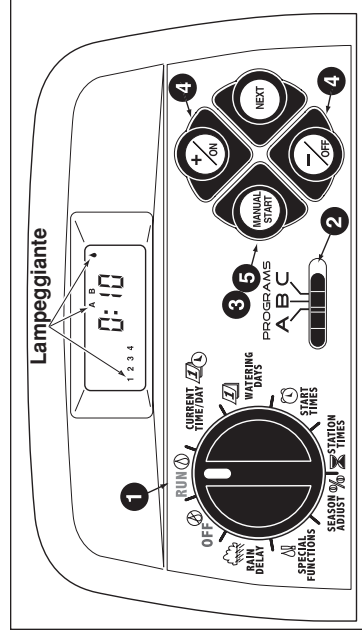
Nota: Una volta avviata l'irrigazione, andare a pagina 32 per informazioni su altre operazioni manuali.

Nota: Dopo aver completato l'esecuzione di un'operazione manuale, il programmatore ritornerà in modalità di funzionamento Automatico.

Funzionamento del(i) programma(i) di irrigazione

- 1 - Accertarsi che il selettore dei comandi sia nella posizione **RUN** (Esecuzione).
- 2 - Posizionare il selettore dei **PROGRAMS** (Programmi) in modo da poter selezionare un programma.
- 3 - Premere il pulsante **MANUAL START** (Avvio manuale) **due volte** per avviare il ciclo di irrigazione del programma. Il numero del primo settore attivo e l'icona di irrigazione attiva inizieranno a lampeggiare.
- 4 - Per selezionare altri programmi, ripetere le operazioni descritte ai punti 2 e 3.

Nota: I programmi selezionati vengono posti in coda (per un'esecuzione sequenziale) in base all'ordine di selezione. La lettera di identificazione dei programmi di irrigazione (**A, B o C**) verrà visualizzata parallelamente alla selezione di ciascun programma. Il programma attualmente in funzione viene indicato dal lampeggiamento della sua lettera di identificazione. Non appena un programma è stato completato, viene avviato il programma successivo in coda.



Funzionamento dei settori selezionati

- 1 Accertarsi che il selettore dei comandi sia nella posizione **RUN** (Esecuzione).
- 2 Posizionare il selettore dei **PROGRAMS** (Programmi) in modo da poter selezionare un programma.
- 3 Premere una volta il pulsante **MANUAL START** (Avvio manuale).
- 4 Viene visualizzato il numero dei settori assegnati al programma. Il numero del primo settore della sequenza inizia a lampeggiare. Per selezionare il settore o i settori da mettere in funzione, adottare la procedura seguente:
 - Per selezionare il settore, premere il pulsante **+ / ON** (+/Attivo).
 - Per saltare un settore, premere il pulsante **- / OFF** (-/Disattivo).
- 5 Quando vengono visualizzati i numeri dei settori desiderati, premere una volta il pulsante **MANUAL START** (Avvio manuale) per avviare l'irrigazione. Il numero del settore attivo e l'icona di irrigazione attiva inizieranno a lampeggiare.

Funzionamento del(i) programma(i) di irrigazione

Una volta che il sistema di irrigazione è entrato in funzione, le seguenti funzionalità di controllo manuale divengono disponibili:

Sospensione dell'irrigazione

Premere **contemporaneamente** i pulsanti **+ION (+/Attivo)** e **-IOFF (-/Disattivo)**.

- Il settore viene temporaneamente disattivato.
- Il simbolo "Irrigazione attiva" inizia a lampeggiare.
- Sullo schermo viene visualizzato il tempo di funzionamento rimasto per quel settore.

Nota: Se l'irrigazione non viene ripresa entro 8 minuti, tutte le operazioni di irrigazione vengono annullate e il programmatore ritorna in modalità di funzionamento Automatico.

Per riprendere l'esecuzione delle operazioni, premere il pulsante **NEXT** (Successivo).

- L'irrigazione riprenderà dal punto in cui era stata interrotta.

Annullamento dell'irrigazione

Sono disponibili due metodi per annullare l'irrigazione:

Premere **contemporaneamente e per due volte** i pulsanti **+ION (+/Attivo)** e **-IOFF (-/Disattivo)**.

- Tutte le operazioni di irrigazione vengono annullate e il programmatore ritorna in modalità di funzionamento automatico.

Nota: Se si porta il selettore dei comandi nella posizione **OFF** (Disattivo) per due secondi e quindi su **RUN** (Esecuzione) si cancelleranno tutte le operazioni di irrigazione.

Salto dei settori

Premere una volta il pulsante **NEXT** (Successivo).

- Il settore con l'irrigazione in corso viene chiuso e viene avviato il settore successivo.
- Se si salta l'ultimo settore, il programma termina automaticamente. Se si è impostata l'esecuzione di altri programmi, viene avviato il programma successivo, in ordine alfabetico.

Regolazione del tempo di esecuzione di un settore



Premere il pulsante **+ION (+/Attivo)** per aumentare il tempo di esecuzione o su **-IOFF (-/Disattivo)** per ridurlo.

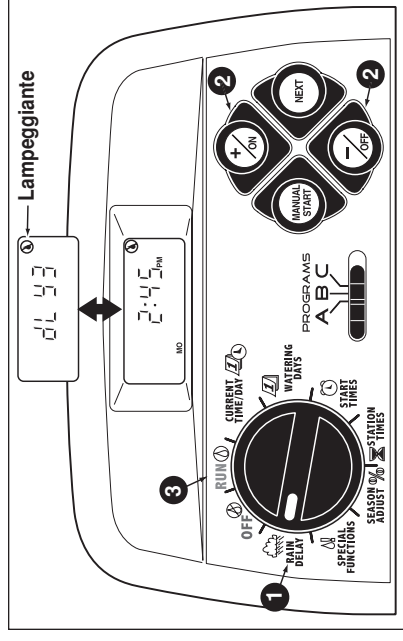
- Se il tempo di esecuzione di un settore viene ridotto a un valore inferiore a 1 minuto, il settore viene automaticamente chiuso. Viene avviato il settore successivo, in ordine sequenziale.
- Il tempo di esecuzione di un settore può essere modificato soltanto nel corso di questa operazione. La memoria del programma non viene modificata.

Funzionalità Sospensione per pioggia

Nota: La funzionalità Sospensione per pioggia e Regolazione stagionale consentono di apportare modifiche rapide e provvisorie in base a mutamenti meteorologici e stagionali.

Questa funzionalità consente di posticipare le operazioni di irrigazione per un periodo compreso tra 1 e 7 giorni. Ad esempio, supponiamo che si preveda pioggia per i prossimi due giorni. Anziché spegnere il programmatore (con il rischio di dimenticarsi di riaccenderlo), si può facilmente definire una sospensione di 3 giorni. Al termine del terzo giorno, il programmatore riprende il suo funzionamento automatico in base alla pianificazione definita.

- 1 - Portare il selettore dei comandi in posizione **RAIN**  (Sospensione per pioggia). Sullo schermo verrà visualizzato alternativamente il simbolo di sospensione per pioggia e di irrigazione automatica.
- 2 - Per impostare il numero di giorni da applicare alla sospensione pioggia, premere il pulsante **+ / ON** (+/Attivo) oppure **- / OFF** (-/Disattivo) fino a quando il valore desiderato (1-7) non lampeggia.
- 3 - Riportare il selettore dei comandi in posizione **RUN**  (Esecuzione).



Nota: Il numero dei giorni di sospensione per pioggia decresce automaticamente con il passare dei giorni. Quando si raggiunge il valore 0 (zero), le operazioni automatiche riprendono la loro esecuzione a partire dal tempo di avvio pianificato successivo.

Per annullare, in qualsiasi momento, il ritardo per pioggia, impostare il quadrante di controllo sulla posizione **OFF** . Lasciare il quadrante nella posizione Off per circa cinque secondi, poi reimpostarlo sulla posizione **RUN**  (Esecuzione).

Funzionalità Regolazione stagionale

Nota: Le funzionalità Sospensione per pioggia e Regolazione stagionale % modificano soltanto le operazioni del programmatore e non alterano in alcun modo la memoria del programmatore.

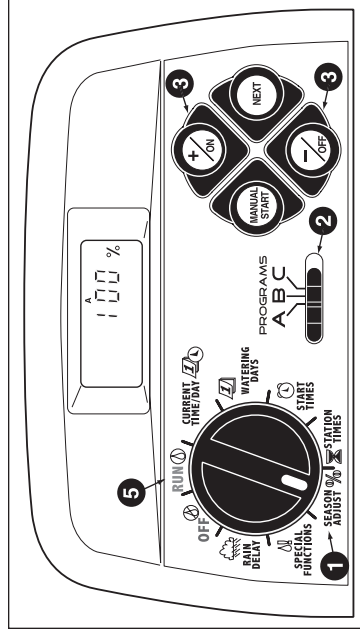
La funzionalità di Regolazione stagionale % consente di ridurre o aumentare simultaneamente la durata di irrigazione di tutti i settori (assegnati a un programma di irrigazione) dal 10 al 200% con incrementi del 10%.

Ad esempio se si seleziona un fattore del 50% si riduce a metà la durata dell'irrigazione pianificata per tutti i settori. Un settore con un'irrigazione pianificata per 20 minuti, eseguirà un'irrigazione di 10 minuti mentre un settore con un periodo di irrigazione di 15 minuti, eseguirà l'irrigazione per 7 minuti e 30 secondi. Per motivi di conservazione idrica, con un aumento del tempo di irrigazione superiore al 100%, il programmatore calcola il tempo aumentato e divide a metà il tempo totale. Il ciclo di irrigazione viene quindi eseguito per due volte consecutive. Questo metodo di aumento dell'irrigazione consente l'assorbimento nel sottosuolo di una quantità maggiore d'acqua anziché creare un eccesso di acqua non assorbita.

Ad esempio, una regolazione al valore 150% aumenterà la durata di irrigazione di un settore definita su 20-minuti a 30 minuti (1,5 x 20 = 30). Il programmatore divide quindi automaticamente 30 minuti a metà e il settore eseguirà due cicli consecutivi di irrigazione della durata di 15 minuti ciascuno.

Nota: Tutti i tempi di funzionamento dei settori vengono conservati nella memoria del programmatore e verranno riattivati quando la regolazione stagionale viene reimpostata sul 100%. La durata di funzionamento del settore viene visualizzata nel corso delle sue operazioni.

Il simbolo di % viene visualizzato quando si applica un fattore di regolazione.



- 1** - Portare il selettore dei comandi in posizione **SEASON ADJUST %** (Regolazione stagionale). Il simbolo della regolazione stagionale viene visualizzato e il valore 100% lampeggia.
- 2** - Verificare l'impostazione del selettore dei **PROGRAMS** (Programmi). Se necessario riportare il selettore sul programma desiderato.
- 3** - Premere il pulsante **+/ON** (+/Attivo) oppure **-/OFF** (-/Disattivo) fino a quando la valore di regolazione desiderato non inizia a lampeggiare.
- 4** - Per applicare la funzionalità di Regolazione stagionale a un altro programma, ripetere le operazioni descritte ai punti **2** e **3**.
- 5** - Riportare il selettore dei comandi in posizione **RUN** (Esecuzione).

Nota: Il simbolo della Regolazione stagionale % viene visualizzato in tutte le posizioni del selettore per ricordare all'utente che questa funzionalità è in uso.

Disattivazione operazioni di funzionamento

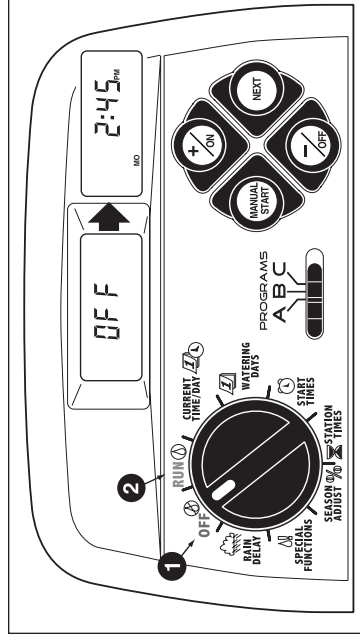
Quando il selettore dei comandi è in posizione **OFF** (Disattivo), le operazioni del programmatore vengono immediatamente interrotte. Se si lascia il selettore dei comandi in posizione **OFF** (Disattivo) si consente al programmatore di mantenere l'ora e il giorno correnti e di disattivare nel contempo l'attività di irrigazione manuale e automatica.

- 1 - Portare il selettore dei comandi in posizione **OFF** (Disattivo).

La parola **OFF** (Disattivo) appare visualizzata per circa 8 minuti. Il display ritorna quindi allo stato di irrigazione automatica, con visualizzati l'ora e il giorno correnti.

Se si vuole spegnere il sistema di irrigazione per un periodo di tempo esteso, lasciare il selettore dei comandi in posizione **OFF** (Disattivo).

- 2 - Per riprendere l'esecuzione di operazioni manuali o automatiche, portare il selettore dei comandi in posizione **RUN** (Esecuzione).



Appendice

Azzeramento della memoria del programmatore

Una volta programmata, la memoria del TMC-212 conserverà i dati per diversi anni senza necessità di alimentazione elettrica. Se l'alimentazione di corrente viene interrotta per un periodo di tempo superiore alle 24 ore, andranno perse soltanto le informazioni sull'ora e sulla data correnti che sarà quindi necessario reimpostare per sincronizzare il programmatore con l'ora effettiva.

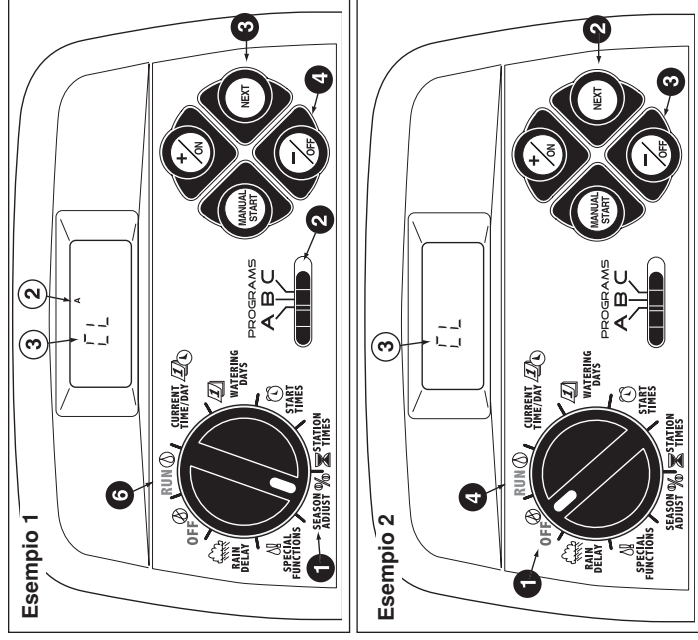
Per semplificare l'eventuale riprogrammazione del programmatore, la memoria programmabile può essere facilmente azzerata utilizzando uno dei seguenti metodi disponibili:

- Azzeramento e ripristino delle impostazioni di default per un programma selezionato
- Azzeramento e reimpostazione di tutti i programmi contemporaneamente su OFF (Disattivo).

⚠ IMPORTANTE: Questa procedura cancella permanentemente i dati programmabili dell'irrigazione e questi non potranno essere ripristinati una volta completata la procedura.

• Per azzerare la memoria di un programma selezionato (Esempio 1).

- 1 - Portare il selettore dei comandi in posizione **SEASON ADJUST %** (Regolazione stagionale).
 - 2 - Verificare l'impostazione del selettore dei **PROGRAMS** (Programmi). Se necessario riportare il selettore sul programma desiderato.
 - 3 - Premere il pulsante **NEXT** (Successivo) per accedere alla funzionalità di azzeramento della memoria; **CL** viene visualizzato ed inizia a lampeggiare.
 - 4 - Premere e tenere premuto il pulsante **-/OFF** (-/Disattivo) fino a quando **CL** non finisce di lampeggiare (circa 5 secondi). La memoria viene azzerata e riportata ai valori di default.
- 5- Per azzerare la memoria di un altro programma, ripetere tutte le operazioni sopra descritte, iniziando dal punto **2**.
- 6 - Riportare il selettore dei comandi in posizione **RUN** (Esecuzione).



• Azzeramento della memoria di tutti i programmi (Esempio 2)

- 1 - Portare il selettore dei comandi in posizione **OFF** (Disattivo).
- 2 - Premere il pulsante **NEXT** (Successivo) per accedere alla funzionalità di azzeramento della memoria; **CL** viene visualizzato ed inizia a lampeggiare.
- 3 - Tenere premuto il pulsante **-/OFF** (Disattivo) fino a quando **CL** non finisce di lampeggiare (circa 5 secondi). Vengono azzerati contemporaneamente tutti i programmi e reimposti su OFF (Disattivo).
- 4 - Riportare il selettore dei comandi in posizione **RUN** (Esecuzione).

Protezione del circuito automatico

La funzionalità di protezione del circuito incorporata in TMC-212 aiuta a prevenire danni al programmatore causati da assorbimenti eccessivi di corrente da parte dai circuiti dei settori e/o della pompa/valvola master. Questa condizione generalmente è provocata da una giunzione del filo della valvola in corto, da un'elettrovalvola e/o un relè di avvio della pompa guasti.

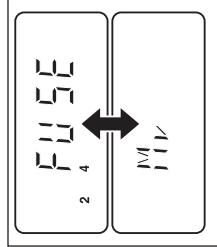
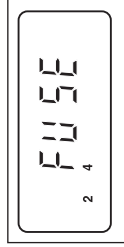
Se il programmatore rileva una condizione di sovraccarico in un settore, viene visualizzata la parola "FUSE" (Fusibile) con il numero del settore o dei settori danneggiati. Tutti gli altri settori continueranno a funzionare come programmato.

Se la condizione di sovraccarico si verifica nel circuito della pompa/valvola master, il programmatore interromperà immediatamente il funzionamento automatico e visualizzerà alternativamente: "FUSE - "MV."

Per eliminare il messaggio di avvertimento dallo schermo, premere il pulsante →OFF (Disattivo). Il programmatore continuerà a funzionare in base alla pianificazione stabilita e tenterà di attivare tutti i settori, come programmato.

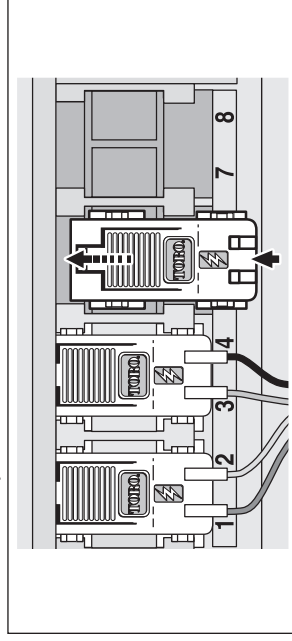
⚠ IMPORTANTE: L'azzeramento del display non risolve il problema. Il programmatore continuerà a saltare il settore o i settori interessati, oppure interromperà il suo funzionamento fino a quando la condizione di sovraccarico non è stato risolto.

Prima di continuare a mantenere il programmatore funzionante, identificare il problema e risolverne la causa. Nella maggior parte dei casi, questa condizione è dovuta a un solenoide della valvola o a un relè di avvio della pompa difettosi o a una giunzione dei fili errata.



Aggiunta di un modulo a 2-settori

Nota: I moduli di espansione sono disponibili nelle versioni con protezione da sovratensione media (TSM-02) e alta (TSM-02-H). Benché sia possibile utilizzare il modulo TSM-02-H su qualsiasi programmatore TMC-212, esso offre soltanto un più alto grado di protezione da sovratensione (6,0 Kv) quando installato nei modelli di programmatore TMC-212-ODH e TMC-212-ODH-50H per uso esterno.



1. Portare il selettore dei comandi in posizione **OFF** (Disattivo).
2. Rimuovere il portello di accesso.
3. Collocare il retro del modulo per i settori tra le guide del primo alloggiamento di espansione disponibile (da sinistra verso destra). Spingendo leggermente dal fondo, far scivolare il modulo verso l'alto fino a quando non scatta in posizione fissa.
4. Per collegare i conduttori della valvola, fare riferimento alla sezione "Collegamento delle valvole" a pagina 7.
5. Rimontare lo sportello di accesso.
6. Per impostare la durata di esecuzione di un settore, fare riferimento a "Impostazione della durata di esecuzione dei settori" a pagina 28.
7. Per collaudare i settori aggiunti, fare riferimento alla sezione "Funzionamento manuale" a pagina 31.

Utilizzo dei comandi della Pompa/Valvola master

Gli esempi seguenti consentono di mostrare diversi metodi di utilizzo dei controlli temporali per l'avvio pompa/valvola principale (AP/VP) e il ripristino della sorgente idrica e in che modo si collegano al funzionamento dei settori in un programma di innaffiatura.

Esempio 1: l'alimentatore di irrigazione viene riempito direttamente da una sorgente d'acqua.

Impostazione del programma:

- Ora di avvio del programma di innaffiatura: 3:00 a.m.
- Settori assegnati: 1, 2 e 3 ciascuno con una durata di funzionamento di 20 minuti.
- Circuito AP/VP: attivo (**P On**).
- Ritardo del circuito AP/VP: 60 secondi (**Pd 60**).
- Periodo di ripristino della sorgente idrica: 0 secondi (**S 00**).
- Attivazione del circuito AP/VP durante il ripristino della sorgente idrica: no (**PE n**).

Esempio 2: l'acqua viene pompata in un contenitore da cui viene spinta per gravità nell'alimentatore di irrigazione.

Impostazione del programma:

- Ora di avvio del programma di innaffiatura: 3:00 a.m.
- Settori assegnati: 1, 2 e 3 ciascuno con una durata di funzionamento di 20 minuti.
- Circuito AP/VP: attivo (**P On**).
- Ritardo del circuito AP/VP: 2 secondi (**Pd 02**).
- Periodo di ripristino della sorgente idrica: 15 minuti (**M 15**). (*Vedere la **nota** seguente).
- Attivazione del circuito AP/VP durante il ripristino della sorgente idrica: sì (**PE Y**).

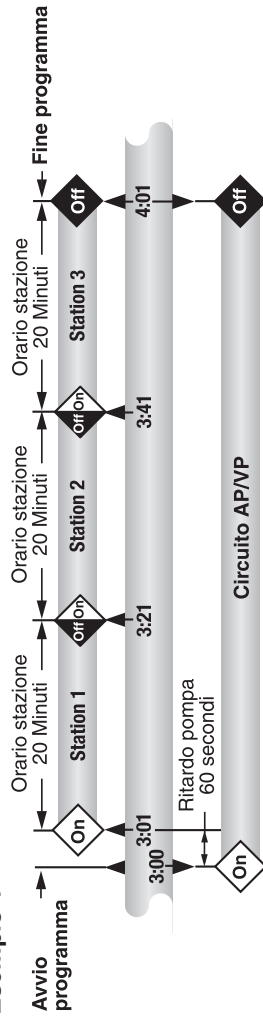
Esempio 3: l'alimentatore di irrigazione viene riempito da un recipiente approvvigionato da un sistema di rifornimento dell'acqua autonomo.

Impostazione del programma:

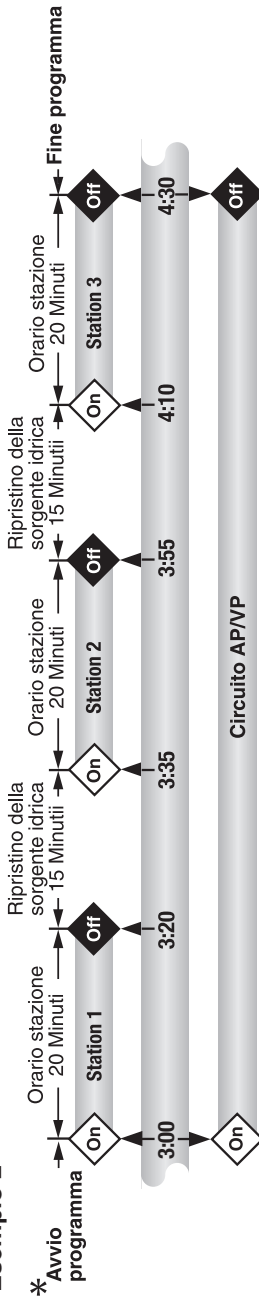
- Ora di avvio del programma di innaffiatura: 3:00 a.m.
- Settori assegnati: 1, 2 e 3 ciascuno con una durata di funzionamento di 20 minuti.
- Circuito AP/VP: attivo (**P On**).
- Ritardo del circuito AP/VP: 60 secondi (**Pd 02**).
- Periodo di ripristino della sorgente idrica: 15 minuti (**M 15**). (*Vedere la **nota** seguente).
- Attivazione del circuito AP/VP durante il ripristino della sorgente idrica: no (**PE n**).

***Nota:** Quando sono pianificati più programmi di irrigazione da avviare immediatamente uno dopo l'altro, l'ora di ripristino della sorgente idrica e il circuito PS/MV (con PE Y [Pump Enable Yes - Pompa attiva Sì]) sono in funzione tra i programmi consecutivi.

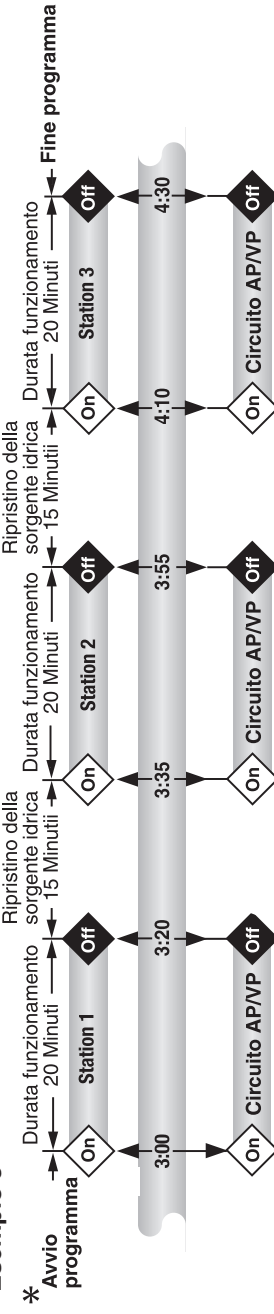
Esempio 1



Esempio 2



Esempio 3



Diagnostica e risoluzione problemi

Se si dovessero verificare problemi con il programmatore, verificare segnali, cause probabili e rimedi specificati nell'elenco che segue. Se il problema non viene risolto e se necessita assistenza tecnica su uno qualsiasi dei prodotti di irrigazione Toro, chiamare il numero 1-800-664-4740 (negli Stati Uniti) o 1-951-688-9221 (al di fuori degli Stati Uniti) da lunedì a venerdì, dalle ore 7.30 alle 16.00 (Pacific Standard Time).

Sintomo	Causa probabile	Rimedio
Lo schermo è vuoto e il programmatore non funziona.	L'alimentazione principale è disconnessa.	Controllare i collegamenti del trasformatore (modello per uso interno) o il pannello del circuito automatico (modello per uso esterno).
I programmi di irrigazione iniziano a tempi non pianificati.	I programmi di irrigazione hanno tempi di inizio sovrapposti (accodati).	Ridurre i tempi di esecuzione del settore. Modificare/eliminare i tempi di avvio dei programmi. (Vedere p. 27).
Un settore non si attiva.	Collegamento difettoso dei conduttori nel modulo del settore. Cortocircuito nel collegamento dei fili della valvola o solenoide difettoso. Il fusibile elettronico ha disattivato il funzionamento del settore.	Rimuovere il conduttore dal modulo del settore. Rimuovere una quantità sufficiente di isolamento fino a quando non si vedono 0,3 cm (1/8 di pollice) del filo una volta inserito. Riparare i collegamenti del conduttore. Ispezionare il solenoide e ripararlo o sostituirlo a seconda delle necessità.
Un settore non si disattiva.	Non è stato immesso il tempo di durata di esecuzione per il settore. Problema di valvola causato generalmente da una perdita del coperchio o dalla corrosione del solenoide.	Immettere la durata di esecuzione di un settore (vedere p. 28). Ispezionare la sigillatura del coperchio della valvola e/o il solenoide. Sostituire, se necessario.
Il programma inizia ancora dopo completato un ciclo di irrigazione.	Impostazione della Regolazione stagionale superiore a 100%. I programmi di irrigazione hanno tempi di inizio sovrapposti (accodati).	Verificare il fattore di regolazione stagionale e reimpostare su un valore di 100%. (Vedere p. 34). Ridurre i tempi di esecuzione del settore. Modificare/eliminare i tempi di avvio dei programmi. (Vedere p. 27).

Specifiche tecniche

Dimensioni dell'armadietto:

Modello per uso interno

19 cm L x 21,6 cm A x 5 cm P

(7,5 pollici L x 8,5 pollici A x 2 pollici P)

Modello per uso esterno

33,7cm L x 22,9 cm A x 9 cm P

(13,25 pollici L x 9 pollici A x 3,5 pollici P)

Limiti della temperatura:

Operativi: da -10°C a +60°C (da +14°F a +140°F)

Di stoccaggio: da -30°C a +65°C (da -22°F a +149°F)

Specifiche elettriche:

Modello per uso interno - Nord America

Trasformatore a spina, classe 2, omologato UL, certificato CSA.

• **Ingresso:** 120 Vca ± 10%, 50/60 Hz

• **Uscita:** 24 Vca ± 10%, 50/60 Hz, 18 VA

Modello per uso interno - Europa

Trasformatore a spina, omologato TUV

• **Ingresso:** 230 Vca ± 10%, 50/60 Hz

• **Uscita:** 24 Vca ± 10%, 50/60 Hz, 18 VA

Modello per uso interno - Australia

Trasformatore a spina, omologato TUV

• **Ingresso:** 240 Vca ± 10%, 50 Hz

• **Uscita:** 24 Vca ± 10%, 50 Hz, 18 VA

Modello per uso esterno - Nord America

Trasformatore a spina, classe 2, omologato UL, certificato CSA (o equivalente).

• **Ingresso:** 120 Vca ± 10%, 50/60 Hz, 0,5 A (60W)

• **Uscita:** 24 Vca ± 10%, 50/60 Hz, 18 VA

Modello per uso esterno - Europa

Trasformatore incorporato, omologato TUV, omologato SAA

• **Ingresso:** 230 Vca ± 10%, 50/60 Hz

• **Uscita:** 24 Vca ± 10%, 50/60 Hz, 20 VA

Modello per uso esterno - Australia

Trasformatore incorporato, approvato SAA

• **Ingresso:** 240 Vca ± 10%, 50/60 Hz

• **Uscita:** 24 Vca ± 10%, 50/60 Hz, 20 VA

Carico massimo per settore:

0,50A (12 VA) a 24 Vca

Carico massimo per la Pompa/Valvola master:

0,50A (12 VA) a 24 Vca

Uscita massima totale: 0,70 A (16,8 VA) @ 24 Vca (un settore più il circuito dell'avvio della pompa/valvola master)

Garanzia

Promessa di garanzia di Toro – Garanzia limitata di 3 o di 5 anni
La Toro Company e la sua affiliata, Toro Warranty Company, in base a un accordo congiunto, garantiscono al proprietario ogni elemento dell'apparecchiatura (incluso nel catalogo corrente alla data dell'installazione) contro difetti di materiale e di lavorazione, per il periodo specificato più avanti, purché tali elementi vengano utilizzati a scopo di irrigazione e come specificato dal fabbricante. I guasti ai prodotti derivati da cause di forza maggiore (ossia fulmini, inondazioni, ecc) non sono coperti da questa garanzia.

Né Toro né Toro Warranty Company si assumono alcuna responsabilità per difetti di prodotti non fabbricati dalle stesse anche se tali prodotti vengono venduti o utilizzati insieme ai prodotti Toro.

Nel corso del periodo di garanzia, ripareremo o sostituiranno, a nostra scelta, qualsiasi parte che si riveli difettosa. L'unico rimedio a cui l'utente può ricorrere, è limitato alla sostituzione o alla riparazione degli elementi difettosi.

L'utente è pregato di restituire la parte difettosa al distributore "Fornitori di irrigazione" o "Sistemi di irrigazione", oppure si prega di contattare l'assistenza clienti di Toro Warranty Company P.O. Box 489, Riverside, California, 92502. Per ottenere l'indirizzo del distributore Toro di zona chiamare il numero (800) 664-4740 oppure (ai di fuori degli Stati Uniti) chiamare (951) 688-9221.

Questa garanzia non è applicabile ai casi in cui le apparecchiature vengano utilizzate, o l'installazione venga eseguita in disaccordo con le specifiche tecniche o le istruzioni di Toro, oppure nei casi in cui le apparecchiature vengano alterate o modificate.

Toro e Toro Warranty Company non si assumono responsabilità alcuna per danni indiretti, incidentali o conseguenti derivanti dall'uso di tali apparecchiature, inclusi, ma non limitati a: perdita di vegetazione, costo di apparecchiature sostituite o servizi necessari durante i periodi di malfunzionamento o di conseguente non utilizzo, danni alla proprietà o lesioni alle persone derivanti da azioni eseguite dall'installatore e dovuti o meno a negligenza.

Poiché alcune giurisdizioni non consentono l'esclusione o la limitazione di danni incidentali o consequenziali, le limitazioni o esclusioni di cui sopra potrebbero non essere applicabili.

Tutte le garanzie implicite, incluse quelle di commerciabilità e di idoneità all'uso, sono limitate alla durata della presente garanzia espressa.

Poiché alcune giurisdizioni non riconoscono limitazioni relative alla durata delle garanzie implicite, le limitazioni di cui sopra potrebbero non essere applicabili.

La presente garanzia riconosce diritti legali specifici e l'acquirente potrebbe avere altri diritti che variano da giurisdizione a giurisdizione.

Il programmatore TMC-212 ad alta protezione da sovratensione è coperto dalla presente garanzia per un periodo di cinque anni dalla data di installazione.

Il programmatore TMC-212 a protezione standard da sovratensione è coperto dalla presente garanzia per un periodo di tre anni a partire dalla data di installazione.

© 2006 The Toro Company, Irrigation Division •www.toro.com

Compatibilità elettromagnetica

U.S.: Questa apparecchiatura è stata collaudata e dichiarata in osservanza delle limitazioni stabilite per i dispositivi digitali di Classe B, conformemente alla Parte 15 delle normative FCC. Tali limitazioni sono state definite per fornire una ragionevole protezione contro le interferenze dannose in un'installazione residenziale. Questa apparecchiatura genera, utilizza e può emettere energia in radiofrequenza e, nel caso non venisse installata e utilizzata in osservanza delle istruzioni fornite, potrebbe causare interferenze nocive alle comunicazioni radio. Tuttavia, non si garantisce che non si possa verificare un'interferenza in una determinata installazione. Se questa apparecchiatura, dovesse causare interferenze nella ricezione radio o televisiva, circostanza verificabile tramite accensione e spegnimento dell'apparecchiatura, l'utente potrà tentare di rettificare l'interferenza adottando una o più delle misure seguenti:

1. Orientare diversamente o spostare l'antenna ricevente.
2. Aumentare la distanza tra l'apparecchiatura e il ricevitore.
3. Collegare l'apparecchiatura a una presa su un circuito diverso da quello a cui è collegato il ricevitore.
4. Consultare il rivenditore o un tecnico specializzato in radio e televisori.

L'utente può anche consultare il seguente opuscolo rilasciato dalla Federal Communications Commission:

"How To Identify and Resolve Radio-TV Interference Problems": Questo opuscolo è disponibile presso U.S. Government Printing Office, Washington, DC 20402. Stock No. 004-000-00345-4

Internazionale: Questo è un prodotto CISPR 22, classe B.

