

NetVista



**Guida per l'utente**  
**A60 Tipo 6838**  
**A60i Tipo 6848**



NetVista



**Guida per l'utente**  
**A60 Tipo 6838**  
**A60i Tipo 6848**

**Nota**

Prima di utilizzare questo prodotto e le relative informazioni, consultare le sezioni "Informazioni relative alla sicurezza" a pagina v e Appendice E, "Informazioni particolari e marchi" a pagina 45.

# Indice

<b>Informazioni relative alla sicurezza</b> . . . .	<b>v</b>
Batteria al litio . . . . .	v
Informazioni relative alla sicurezza del modem . . .	vi
Dichiarazione di conformità relativa al laser . . . .	vi

<b>Informazioni su questo manuale</b> . . . . .	<b>vii</b>
Suddivisione della pubblicazione . . . . .	vii
Risorse delle informazioni . . . . .	viii

<b>Capitolo 1. Panoramica</b> . . . . .	<b>1</b>
Identificazione del computer . . . . .	1
Funzioni . . . . .	2
Specifiche tecniche . . . . .	4
Opzioni disponibili . . . . .	5
Strumenti necessari . . . . .	5
Gestione dei dispositivi sensibili all'elettricità statica	5

<b>Capitolo 2. Installazione delle opzioni esterne</b> . . . . .	<b>7</b>
Individuazione dei connettori sulla parte anteriore del computer . . . . .	7
Individuazione dei connettori nella parte posteriore del computer . . . . .	7
Adattatore video ad alte prestazioni . . . . .	9
Adattatore audio ad alte prestazioni . . . . .	10
modem ADSL . . . . .	10
Adattatore di rete Home PNA . . . . .	11
Reperimento dei driver di periferica . . . . .	11

<b>Capitolo 3. Installazione delle opzioni interne</b> . . . . .	<b>13</b>
Rimozione del coperchio . . . . .	13
Ubicazione dei componenti . . . . .	14
Installazione di opzioni sul scheda di sistema . . . .	14
Accesso al scheda di sistema . . . . .	14
Identificazione delle parti sulla scheda di sistema	15
Installazione memoria . . . . .	16
Installazione degli adattatori . . . . .	18
Installazione di unità interne . . . . .	19
Specifiche tecniche delle unità . . . . .	20

Cavi di alimentazione e di cavi per unità interne	21
Installazione di unità unità nei vani 1, 2 e 3 . . . .	23
Installazione di unitàunità nei vani 4, 5, 6 e 7 . . .	24
Installazione della staffa ad U . . . . .	27
Sostituzione del coperchio e collegamento dei cavi	28

<b>Capitolo 4. Aggiornamento della configurazione del computer</b> . . . . .	<b>31</b>
Verificare che l' sia installata correttamente . . . . .	32
Configurazione PCI adattatori . . . . .	32
Configurazione periferiche . . . . .	32
Cancellazione di una parola d'ordine dimenticata o perduta (cancellazione CMOS) . . . . .	33

<b>Appendice A. Sostituzione della batteria</b> . . . . .	<b>35</b>
---	-----------

<b>Appendice B. Aggiornamento dei programmi di sistema</b> . . . . .	<b>37</b>
Programmi di sistema . . . . .	37
Ripristino di un aggiornamento POST/BIOS non riuscito . . . . .	37

<b>Appendice C. Mappe di indirizzo del sistema</b> . . . . .	<b>39</b>
Sistemamemoriama . . . . .	39
I/E mappa di indirizzo . . . . .	39
I/E DMA mappa di indirizzo . . . . .	41

<b>Appendice D. Assegnazioni del canale DMA e della richiesta di interruzione</b> . . . .	<b>43</b>
---	-----------

<b>Appendice E. Informazioni particolari e marchi</b> . . . . .	<b>45</b>
Marchi . . . . .	46

<b>Indice analitico</b> . . . . .	<b>47</b>
-----------------------------------	-----------



---

## Informazioni relative alla sicurezza

### PERICOLO

La corrente elettrica circolante nei cavi di alimentazione, del telefono e di segnale è pericolosa.

Per evitare scosse elettriche:

- Non collegare o scollegare cavi, non effettuare l'installazione, la manutenzione o la riconfigurazione di questo prodotto durante i temporali.
- Collegare i cavi di alimentazione ad una presa munita di terra di sicurezza.
- Collegare tutti i dispositivi connessi al computer a prese appropriate.
- Collegare o scollegare i cavi di segnale con una mano.
- Non accendere alcun dispositivo in caso d'incendio, in presenza d'acqua o di danni strutturali.
- Scollegare i cavi di alimentazione, i sistemi di telecomunicazioni, le reti ed i modem prima di aprire i coperchi, a meno che non sia indicato diversamente nelle procedure di configurazione ed installazione.
- Collegare e scollegare i cavi nella sequenza mostrata in figura quando si installano o si trasportano questo prodotto e/o le unità ad esso collegate oppure se ne rimuovono i coperchi.

Per collegare:	Per scollegare:
1. Spegner tutti i dispositivi.	1. Spegner tutti i dispositivi.
2. Collegare tutti i cavi ai dispositivi.	2. Scollegare il cavo di alimentazione dalla presa.
3. Collegare i cavi di segnale ai rispettivi connettori.	3. Scollegare i cavi di segnale dai rispettivi connettori.
4. Collegare il cavo di alimentazione alla presa.	4. Rimuovere tutti i cavi dai dispositivi.
5. Accendere le unità (ON).	

---

## Batteria al litio

### ATTENZIONE:

Pericolo di esplosione se la batteria al litio non è sostituita correttamente.

Quando si sostituisce la batteria, usare solo una batteria contrassegnata dal 33F8354 o di tipo equivalente consigliato dal produttore. La batteria contiene litio e potrebbe esplodere se non utilizzata, maneggiata o smaltita correttamente.

*Non:*

- Gettare o immergere la batteria nell'acqua
- Riscaldarla a una temperatura superiore ai 100°C
- Ripararla o disassemblarla

Le batterie usate vanno smaltite in accordo alla normativa in vigore (DPR 915/82 e successive disposizioni e disposizioni locali).

---

## Informazioni relative alla sicurezza del modem

Per ridurre il rischio di incendi, scosse elettriche o danni durante l'utilizzo delle apparecchiature telefoniche, seguire sempre le seguenti istruzioni di sicurezza di base:

- Non collegare mai i cavi del telefono durante i temporali con lampi.
- Non inserire mai il connettore di ingresso linea in ubicazioni umide a meno che non si utilizzi un connettore progettato appositamente per tale scopo.
- Toccare i cavi o i terminali del telefono solo se isolati, a meno che la linea telefonica non sia stata scollegata sull'interfaccia di rete.
- Effettuare con molta cautela le operazioni di installazione o modifica delle linee telefoniche.
- Evitare di utilizzare il telefono (a meno che non sia un telefono senza fili) durante i temporali. In casi rari potrebbe verificarsi il rischio di scosse elettriche a causa dei lampi.
- Non utilizzare il telefono in prossimità di fughe di gas.

---

## Dichiarazione di conformità relativa al laser

In alcuni modelli di elaboratori IBM è preinstallata un'unità CD-ROM. Le unità CD-ROM sono vendute separatamente come opzioni. L'unità CD-ROM è un prodotto laser. L'unità CD-ROM è certificata negli U.S.A. in conformità ai requisiti del Department of Health and Human Services 21 Code of Federal Regulations (DHHS 21 CFR) Subchapter J per i prodotti laser di Classe 1. Altrove l'unità è certificata in conformità ai requisiti dell'International Electrotechnical Commission (IEC) 825 e CENELEC EN 60 825 per i prodotti laser di Classe 1.

Quando è installata un'unità CD-ROM, considerare le seguenti istruzioni.

### **ATTENZIONE:**

**L'utilizzo di controlli, regolazioni o l'esecuzione di procedure non descritti nel presente manuale possono provocare l'esposizione a radiazioni pericolose.**

L'apertura di un'unità CD-ROM può determinare l'esposizione a radiazioni laser pericolose. All'interno dell'unità CD-ROM non vi sono parti su cui effettuare l'assistenza tecnica. **Non rimuovere i coperchi dell'unità CD-ROM.**

Alcune unità CD-ROM contengono un diodo laser di Classe 3A o Classe 3B. Tenere presente quanto segue.

<p><b>PERICOLO</b></p>
------------------------

<p><b>Aprendo l'unità vengono emesse radiazioni laser. Non fissare il fascio, non guardarlo direttamente con strumenti ottici ed evitare l'esposizione al fascio.</b></p>
---



---

## Informazioni su questo manuale

Questa pubblicazione fornisce le istruzioni sull'installazione delle opzioni del computer NetVista™. Questa pubblicazione include una panoramica delle funzioni del computer, dell'ubicazione dei connettori e dell'aggiornamento delle impostazioni di configurazione.

---

## Suddivisione della pubblicazione

Questo manuale contiene i seguenti capitoli ed appendici:

- “Capitolo 1, Panoramica “ fornisce un'introduzione delle specifiche del computer e delle opzioni disponibili.
- “Capitolo 2, Installazione delle opzioni esterne “ fornisce le informazioni relative ai connettori e le istruzioni sull'installazione delle opzioni esterne e le periferiche.
- “Capitolo 3, Installazione delle opzioni interne “ fornisce le istruzioni sulla rimozione del coperchio e sulla installazione delle unità disco fisso, della memoria e degli adattatori nel computer.
- “Capitolo 4, Aggiornamento della configurazione del computer “ fornisce le istruzioni sull'aggiornamento della configurazione del computer, sull'installazione dei driver di periferica e sulla cancellazione della parola d'ordine dimenticata o perduta.
- “Appendice A, Sostituzione della batteria “ fornisce le istruzioni sulla sostituzione della batteria.
- “Appendice B, Aggiornamento dei programmi di sistema “ fornisce istruzioni per l'aggiornamento dei programmi di sistema.
- “Appendice C, Mappe di indirizzo del sistema “ fornisce le informazioni relative ai programmatori, che descrivono le mappe di indirizzo del computer.
- “Appendice D, Assegnazioni del canale DMA e della richiesta di interruzione “ fornisce le informazioni relative alle assegnazioni del canale di accesso di memoria diretta e dell'interruzione.
- “Appendice E, Informazioni particolari e marchi “ contiene le informazioni particolari e quelle relative ai marchi.

---

## Risorse delle informazioni

Per ulteriori informazioni relative al computer, consultare Access IBM sul desktop.

Per gli utenti con accesso Internet, i manuali più aggiornati relative al computer sono disponibili su Web. Per accedere a questa documentazione, visitare il sito all'indirizzo:

<http://www.ibm.com/pc/support>

Digitare il tipo di macchina e il numero di modello nel campo **Quick Path** e fare clic su **Go**.

---

## Capitolo 1. Panoramica

L'aggiunta delle opzioni hardware al computer NetVista è un modo semplice per aumentare le proprie capacità. Le istruzioni sull'installazione delle opzioni esterne ed interne sono incluse in questa pubblicazione. Quando si aggiungono delle opzioni, utilizzare le istruzioni riportate nel presente capitolo e quelle fornite con le opzioni.

Questo capitolo fornisce una breve introduzione alle opzioni e alle funzioni disponibili. Inoltre, sono comprese le informazioni importanti relative agli strumenti richiesti, alla sicurezza elettrica e ai dispositivi sensibili all'elettricità statica.

### Importante

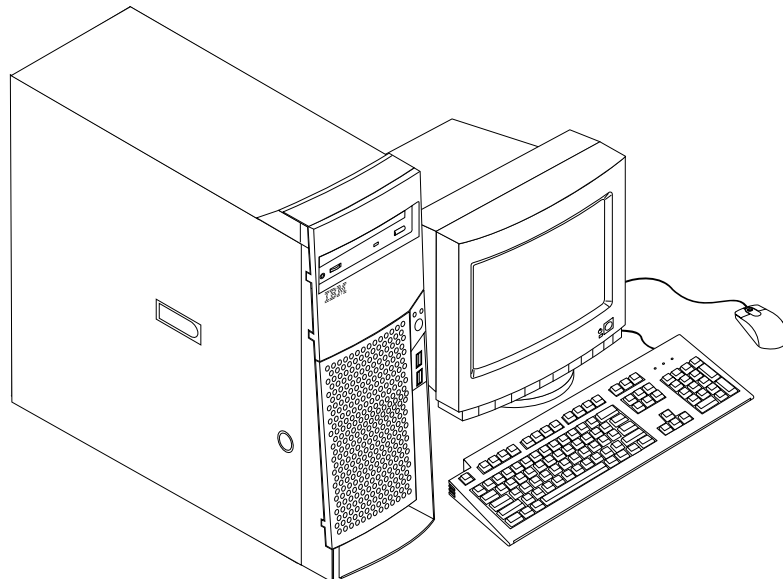
Prima di installare un'opzione, consultare la sezione "Informazioni relative alla sicurezza" a pagina v che contiene le istruzioni necessarie per eseguire tali operazioni in modo sicuro.

Per le informazioni generali sull'utilizzo, il funzionamento e la manutenzione del computer consultare Access IBM. Access IBM contiene le informazioni che consentono di risolvere i problemi ed ottenere assistenza tecnica.

---

## Identificazione del computer

Per installare le opzioni correttamente, è necessario conoscere il modello del proprio computer. Il modo migliore per identificare il computer è utilizzare il numero del modello/tipo della macchina. Il numero del modello/tipo della macchina indica le varie funzioni del computer, ad esempio il tipo di microprocessore e il numero dei vani per unità. Tale numero è riportato sull'etichetta situata sulla parte anteriore del computer. Un esempio del numero di modello/tipo della macchina è 6838-xxx.



---

## Funzioni

Questa sezione contiene una panoramica sulle funzioni del computer, sul software preinstallato e sulle specifiche tecniche del sistema.

Non tutti i modelli sono dotati di dispositivi elencati di seguito.

### Microprocessore

Intel® Pentium™ 4 con 256 KB di memoria cache L2 interna e tecnologia MMX™

### Memoria

- Supporto per RIMM (Rambus in-line memory module)
  - RDRAM (Rambus dynamic random access memory) 2.5 V, sincrono, 184 piedini, senza buffer, 133 MHz
  - Moduli RIMM da 64 MB, 128 MB, 256 MB e 512 MB (quando disponibile)
  - Massimo 2 GB di memoria
  - Altezza dei moduli RIMM di 38,1 mm
- 512 KB di memoria flash per i programmi di sistema

### Unità interne

- unità minidisco da 3,5", da 1,44 MB
- Unità disco fisso interna
- Unità DVD o CD EIDE (alcuni modelli)

### Controllo video

- Tecnologia di memoria video dinamica
- Adattatore AGP (accelerated graphics port) ad alte prestazioni

### Sottosistema audio

Sottosistema audio integrato compatibile con Sound Blaster Pro a 16 piedini

### Connettività

- L'adattatore Ethernet 10/100 Mbps che supporta la tecnologia Wake on LAN® (alcuni modelli)
- Modem (alcuni modelli)

### Funzioni di gestione del sistema

- RPL (Remote Program Load) e DHCP (Dynamic Host Configuration Protocol)
- Wake on LAN (richiede un adattatore di rete supportato da Wake on LAN)
- Wake on Ring (nel programma di utilità per la configurazione del BIOS, questa funzione è denominata Rilevazione chiamata su porta seriale per i modem esterni e Rilevazione chiamata per i modem interni)
- Allarme sveglia
- Gestione remota (possibilità di aggiornamento del POST e del BIOS attraverso la rete)
- Accensione automatica
- Software e BIOS per la gestione del sistema
- Possibilità di memorizzare i risultati delle prove POST dei componenti hardware

### Funzioni di immissione/emissione

- 25 piedini, ECP (Extended Capabilities Port)/EPP (Extended Parallel Port)

- Due connettori seriali a 9 piedini
- Quattro connettori USB a 4 piedini
- Connettore mouse
- Connettore tastiera
- Connettore Ethernet
- Connettore video (su adattatore AGP)
- Tre connettori audio (di ingresso, di uscita e microfono).

#### **Espansione**

- Sette vani per unità
- Cinque alloggiamenti per espansione PCI
- Un alloggiamento per espansione AGP

#### **Alimentazione**

- Alimentatore a 340 W fornito con interruttore di tensione manuale
- Interruttore automatico 50/60 Hz per gli intervalli di frequenza in immissione
- Supporto Gestione dell'alimentazione avanzata
- Supporto ACPI (Advanced Configuration and Power Interface)

#### **Funzioni per la sicurezza**

- Parole d'ordine per l'accensione e del responsabile
- Supporto per l'aggiunta di una staffa a U e di un cavo munito di blocco
- Controllo sequenza di avvio
- Avvio senza utilizzare unità minidisco, tastiera o mouse
- Modo avvio non presidiato
- Controllo I/E su minidisco e disco fisso
- Controllo I/E per le porte parallele e seriali
- Profilo di sicurezza per dispositivi

#### **Software IBM preinstallato**

Il computer può essere fornito con software preinstallato. In questo caso, sono inclusi un sistema operativo, i driver di periferica per il supporto delle funzioni incorporate e altri programmi di supporto.

#### **Sistemi operativi (supportati)**

- Microsoft® Windows® Millennium Edition (Me)
- Microsoft Windows 2000 Professional

#### **Sistemi operativi (verificati per la compatibilità)<sup>1</sup>**

- Microsoft Windows 95
- Microsoft Windows 98 Seconda edizione
- Microsoft Windows NT® Versione 3.51
- Microsoft Windows NT Workstation Versione 4.0
- DOS 2000
- DOS Versione 7.0

---

<sup>1</sup> La compatibilità dei sistemi operativi elencati è stata verificata nel momento in cui è stata eseguita la stampa di questo manuale. Dopo la pubblicazione del presente manuale, è possibile che altri sistemi operativi vengano dichiarati compatibili con il computer. Le correzioni alla lista sono soggette a cambiamenti. Controllare il sito Web del fornitore per stabilire se è stata verificata la compatibilità del sistema operativo.

- IBM OS/2® Warp Connect 3.0
- IBM OS/2 Warp 4.0
- IBM OS/2 Servente della LAN 3.0 e 4.0
- Linux: Red Hat, Caldera, SuSE e Turbo Linux

## Specifiche tecniche

Questa sezione elenca le specifiche fisiche relative al computer NetVista. Il computer dispone di cinque alloggiamenti per espansione PCI a 32-bit, un alloggiamento AGP e sette vani di unità.

**Nota:** Il computer è classificato come dispositivo digitale di classe A o B. Per ulteriori informazioni su questa classificazione, consultare il *Riferimento rapido*.

<p><b>Dimensioni</b></p> <p>Altezza: 165 mm Larghezza: 445 mm Profondità: 499 mm</p> <p><b>Peso</b></p> <p>Configurazione minima fornita: 14,0 kg Configurazione massima: 17,3 kg</p> <p><b>Ambiente</b></p> <p>Temperatura d'aria:</p> <p>Sistema acceso: da 10° a 35° C Sistema spento: da 10° a 43°C Altitudine massima: 2134 m</p> <p><b>Nota:</b> La massima altitudine, 2134 m, è la massima altitudine a cui vengono applicate le temperature d'aria specifiche. Ad altitudini elevate, le temperature d'aria massime sono inferiori rispetto alle temperature specificate.</p> <p>Umidità:</p> <p>Sistema acceso: da 8% a 80% Sistema spento: dall'8% all'80%</p> <p><b>Alimentazione</b></p> <p>Tensione di immissione:</p> <p>Intervallo minimo:</p> <p>Minimo: 90 V ca Massimo: 137 V ca Intervallo di frequenza di immissione: 57-63 Hz Impostazione interruttore di tensione: 115 V ca</p> <p>Intervallo massimo:</p> <p>Minimo: 180 V ca Massimo: 265 V ca Intervallo frequenza di immissione: 47-53 Hz Impostazione interruttore di tensione: 230 V ca</p> <p>kVA (kilovolt-amperes) in entrata (circa):</p> <p>Configurazione minima fornita: 0,08 kVA Configurazione massima: 0,3 kVA</p> <p><b>Nota:</b> Il consumo di energia elettrica e l'emissione di calore variano a seconda del numero e del tipo di opzioni installate e dall'opzione di gestione dell'alimentazione utilizzata.</p>	<p><b>Emissione di calore</b> (circa) in Btu (British thermal units) per ora:</p> <p>Configurazione minima: 240 Btu/hr (75 watt) Configurazione massima: 940 Btu/hr (275 watt)</p> <p><b>Circolazione dell'aria</b></p> <p>Circa 0,34 metri cubi al minuto</p> <p><b>Acustico valori di emissione di rumore</b></p> <p>Livelli medi di pressione sonora:</p> <p>Posizione dell'operatore:</p> <p>Inattivo: 38 dBA Attivo: 43 dBA</p> <p>Ad un metro di distanza:</p> <p>Inattivo: 33 dBA Attivo: 37 dBA</p> <p>Livelli di emissione sonora dichiarati (limite massimo):</p> <p>Inattivo: 4.8 bels Attivo: 5.1 bels</p> <p><b>Nota:</b> i livelli sono stati misurati in ambienti sonori controllati secondo le procedure determinate dall'ANSI (American National Standards Institute) S12.10 e ISO 7779 e sono riportati secondo la direttiva ISO 9296. I livelli reali di pressione sonora nell'ambiente in cui viene utilizzato il computer potrebbero superare i valori medi stabiliti a causa dei riflessi sonori nella stanza e di altre origini sonore vicine. I limiti di emissione sonora dichiarati indicano un limite superiore, al di sotto del quale viene utilizzato un grande numero di elaboratori.</p>
--	---

---

## Opzioni disponibili

Di seguito sono riportate alcune delle opzioni disponibili:

- Opzioni esterne
  - Dispositivi di porta parallela, come unità esterne e stampanti
  - Dispositivi di porta seriale: modem e macchine fotografiche digitali
  - Dispositivi audio, come altoparlanti esterni per il sistema di suono
  - Unità USB, come stampanti e scanner
  - Staffa di sicurezza a U
  - Video
- Interno opzioni
  - Sistema Memoria RIMM (Rambus in-line memory modules)
  - adattatori
    - Adattatori PCI (peripheral component interconnect)
    - Adattatori AGP (Accelerated graphics port)
  - Interno interne
    - unità CD o DVD unità
    - Disco fisso
    - Unità minidisco e altro unità di supporto amovibile

Per le informazioni più aggiornate sulle opzioni disponibili, consultare le seguenti pagine World Wide Web:

- <http://www.ibm.com/pc/us/options/>
- <http://www.ibm.com/pc/support/>

E' possibile ottenere informazioni anche rivolgendosi ad un rivenditore autorizzato o ad un rappresentante commerciale IBM:

---

## Strumenti necessari

Per installare alcune opzioni nel computer è necessario un cacciavite a punta piatta. Per alcune opzioni possono essere necessari altri strumenti. Consultare le istruzioni fornite con l'opzione.

---

## Gestione dei dispositivi sensibili all'elettricità statica

L'elettricità statica, sebbene innocua per l'uomo, può danneggiare gravemente i componenti e le opzioni del computer.

Quando si aggiunge un'opzione, *non* aprire l'involucro di protezione da elettricità statica dell'opzione fino a quando non viene richiesto.

Quando si maneggiano opzioni o altri componenti del computer, per evitare danni causati dall'elettricità statica, adottare le seguenti precauzioni:

- Limitare i movimenti perché possono generare elettricità statica.
- Maneggiare i componenti con cautela. Afferrare i moduli di memoria e gli adattatori per i bordi. Non toccare mai i circuiti esposti.
- Evitare che altre persone tocchino i componenti.
- Quando si installa una nuova opzione, mettere in contatto l'involucro di protezione dell'opzione con il coperchio metallico di un alloggiamento per

espansione o con un'altra superficie metallica del computer per almeno due secondi. In questo modo, si riduce l'elettricità statica presente nell'involucro di protezione e nel proprio corpo.

- Appena possibile, rimuovere l'opzione e installarla direttamente nel computer senza appoggiarla. Se ciò non è possibile, posizionare l'involucro di protezione da elettricità statica su una superficie piana e liscia e posizionare l'opzione su di esso.
- Non posizionare l'opzione sul coperchio del computer oppure su un'altra superficie metallica.



---

## Capitolo 2. Installazione delle opzioni esterne

Questa sezione descrive i vari connettori esterni sul computer ai quali è possibile collegare le opzioni esterne, come ad esempio, altoparlanti, stampante o scanner. Per alcune opzioni esterne, è necessario installare software aggiuntivo per eseguire la connessione fisica. Se si aggiunge un'opzione esterna, utilizzare le informazioni presentate in questo capitolo per identificare il connettore richiesto e quindi utilizzare le istruzioni fornite con l'opzione per rendere più facile la connessione e l'installazione dei software e dei driver di periferica richiesti per l'opzione.

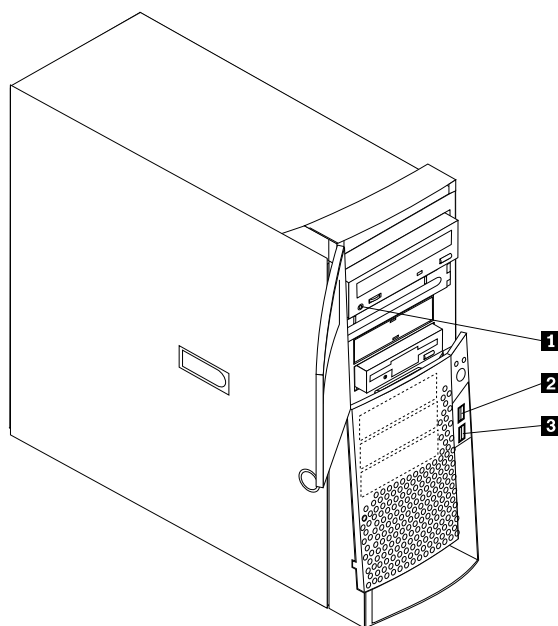
### Importante

Prima di installare o rimuovere un'opzione, consultare la sezione "Informazioni relative alla sicurezza" a pagina v che contiene le istruzioni necessarie per eseguire tali operazioni in modo sicuro.

---

### Individuazione dei connettori sulla parte anteriore del computer

La seguente illustrazione mostra l'ubicazione dei connettori nella parte anteriore del computer.



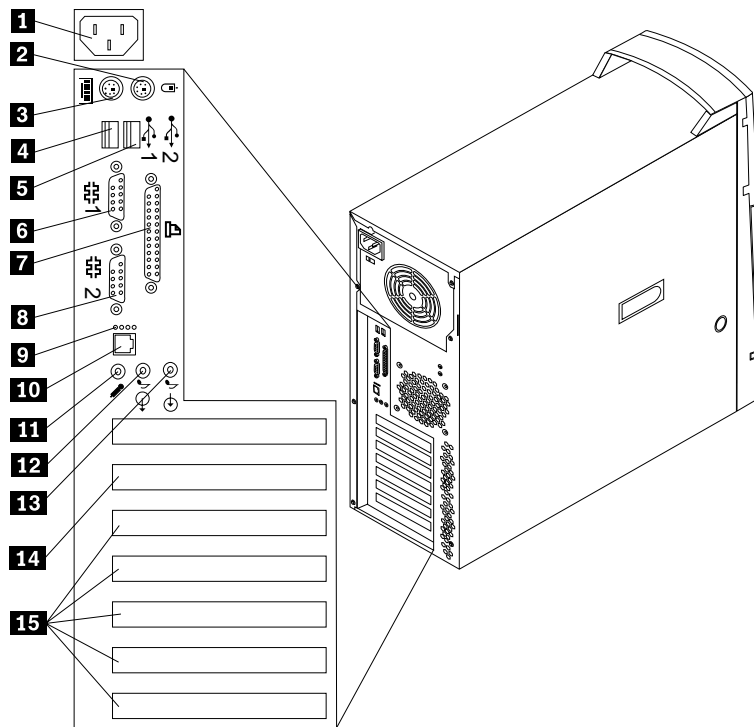
- 1** Connettore cuffie CD-ROM
- 2** Connettore anteriore USB 1
- 3** Connettore anteriore USB 2

.cp

---

### Individuazione dei connettori nella parte posteriore del computer

La seguente illustrazione mostra l'ubicazione dei connettori nella parte posteriore del computer. E' possibile che il computer non disponga di tutti i connettori riportati di seguito.



- 1** Connettore alimentazione
- 2** Connettore per mouse
- 3** Connettore per tastiera
- 4** Connettore USB 3
- 5** Connettore USB 4
- 6** Connettore seriale 1
- 7** Connettore parallelo
- 8** Connettore seriale 2

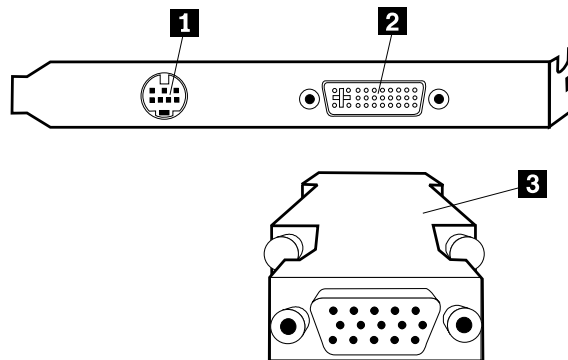
- 9** LED
- 10** Connettore Ethernet
- 11** Connettore per microfono
- 12** Connettore audio di uscita
- 13** Connettore audio di ingresso
- 14** Alloggiamento AGP
- 15** Alloggiamenti PCI

**Nota:** I connettori posti nella parte posteriore del computer sono identificabili mediante icone colorate che consentono il corretto collegamento dei cavi.

Connettore	Descrizione
Mouse connettore	Utilizzato per collegare un mouse, trackball, o altri dispositivi di puntamento che utilizzano un connettore mouse standard.
Tastiera connettore	Utilizzato per collegare una tastiera che utilizza un connettore tastiera standard.
connettori USB	Utilizzato per collegare un'unità che richiede una connessione USB (Universal Serial Bus), come uno scanner USB o una stampante USB. Se si utilizzano più unità USB, è possibile acquistare un hub USB utilizzabile per collegare unità USB aggiuntive.
Seriale connettori	Utilizzato per collegare un modem esterno, una stampante seriale o altre unità che utilizzano un connettore seriale a 9 piedini.
Connettore parallelo	Utilizzato per collegare una stampante parallela, uno scanner parallelo o altre unità che richiedono una connessione parallela a 25 piedini.
Connettore Ethernet	Utilizzato per collegare un cavo Ethernet che utilizza un connettore Ethernet.
	<b>Nota:</b> Per un utilizzo del computer entro i limiti FCC di Classe A oppure di Classe B, servirsi di un cavo Ethernet di categoria 5.
Connettore microfono	Utilizzato per collegare un microfono al computer quando si desidera registrare voci o altri suoni sul disco fisso se vengono utilizzati software per il riconoscimento vocale.
Connettore dell'uscita di linea audio	Utilizzato per inviare segnali audio dal computer a dispositivi esterni, quali potenti altoparlanti stereo (con amplificatori incorporati), cuffie e tastiere multimediali oppure al connettore audio di ingresso di un sistema stereo e altri dispositivi di registrazione esterni.
	<b>Nota:</b> L'altoparlante interno al computer viene disabilitato quando vengono collegati altoparlanti esterni al connettore audio di uscita del computer.
Connettore audio di ingresso	Utilizzato per ricevere segnali audio dal supporto audio esterno, come un sistema stereo. Quando si connette un dispositivo audio esterno, un cavo è collegato tra il connettore audio di uscita del dispositivo e il connettore audio di ingresso del computer.

## Adattatore video ad alte prestazioni

Alcuni modelli sono forniti di un adattatore video AGP ad alte prestazioni.

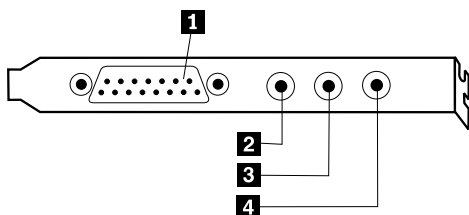


Connettore	Descrizione
<b>1</b> Connettore S-Video	Utilizzato per collegare un televisore che dispone di un connettore S-Video. Il cavo S-Video (richiesto per connettere il televisore all'adattatore) viene acquistato separatamente.
<b>2</b> Connettore DVI (Digital video interface)	Utilizzato per collegare un video digitale. Questo connettore fornisce i segnali necessari per supportare un DPMS (Display Power Management Signaling) standard.
<b>3</b> Convertitore video	Utilizzato per collegare un video SVGA equivalente al connettore AGP DVI.

## Adattatore audio ad alte prestazioni

Se questo adattatore è installato, i connettori MIDI/joystick, linea di uscita audio, microfono e linea di ingresso audio sulla piastra di sistema sono disabilitati. La disattivazione di tali funzioni si applica solo all'adattatore audio. Viene disattivato anche l'altoparlante interno del computer durante le normali operazioni. E' necessario utilizzare altoparlanti esterni o cuffie per l'audio.

Le seguenti istruzioni illustrano i connettori nell'adattatore audio ad alte prestazioni fornito con alcuni modelli.



Connettore	Descrizione
<b>1</b> connettore MIDI/joystick	Utilizzato per collegare uno joystick, gamepad o un'unità MIDI (musical instrument digital interface), ad esempio una tastiera MIDI.
<b>2</b> Connettore audio di uscita	Utilizzato per inviare segnali audio dal computer a dispositivi esterni, quali potenti altoparlanti stereo (con amplificatori incorporati), cuffie e tastiere multimediali oppure al connettore audio di ingresso di un sistema stereo e altri dispositivi di registrazione esterni.
<b>3</b> Connettore per microfono	Utilizzato per collegare un microfono al computer quando si desidera registrare voci o utilizzare altri software con riconoscimento vocale.
<b>4</b> Connettore audio di ingresso	Utilizzato per ricevere segnali audio dal supporto audio esterno, come un sistema stereo. Quando si connette un dispositivo audio esterno, collegare il cavo tra il connettore audio di uscita del dispositivo e il connettore audio di ingresso del computer.

## modem ADSL

Alcuni modelli dispongono di un modem ADSL (asymmetric digital subscriber line) per comunicazioni ad alta velocità. Per utilizzare un modem ADSL, è necessario disporre di un telefono appropriato installato in casa o in ufficio collegato a una società che fornisce servizi ADSL.

In base al collegamento, il modem ADSL utilizza una presa telefonica a 2 e 5 prese o a 3 e 4 prese. Fare riferimento all'etichetta presente sulla parte posteriore del modem ADSL e impostare il pannello nella parte posteriore del modem ADSL in base allo schema delle prese. Se non si conosce lo schema di prese da utilizzare, contattare la società che fornisce il servizio ADSL.

## Adattatore di rete Home PNA

Alcuni modelli dispongono di un adattatore di rete Home Phoneline Network Alliance con un modem V.90 integrato. Oltre alle funzioni di modem, questo adattatore consente di utilizzare la linea telefonica domestica per la rete peer-to-peer. Per utilizzare l'adattatore di rete Home PNA, è necessario installare il software <sup>™</sup> software dal *CD di selezione del software*. Ciascun computer presente sulla rete Home PNA deve avere un adattatore di rete PNA e su di esso deve essere installato il relativo software associato. Per informazioni sull'utilizzo dell'adattatore di rete PNA o del software AnyPoint, fare riferimento alla documentazione di AnyPoint (fornita solo con i modelli che dispongono di adattatore di rete PNA).

Connettere ciascun computer sulla rete Home PNA direttamente al connettore della linea telefonica. Se si dispone di un numero di elaboratori maggiore rispetto ai connettore della linea telefonica presenti in una stanza, utilizzare uno splitter telefonico.

La velocità effettiva di trasferimento della rete dipende da molti fattori, come ad esempio la configurazione della linea telefonica domestica, e di solito è inferiore alla velocità massima possibile.

Alcuni account ISP (Internet service provider) non consentono la condivisione di Internet oppure applicano ulteriori costi. L'accordo di accesso ISP potrebbe prevedere la necessità di disporre di più account. Per ulteriori informazioni leggere l'accordo ISP.

---

## Reperimento dei driver di periferica

Per reperire i per i sistemi operativi non preinstallati visitare il sito Web <http://www.ibm.com/pc/support/>. Le istruzioni per l'installazione vengono fornite con i file driver di periferica nei file README.



---

## Capitolo 3. Installazione delle opzioni interne

E' possibile potenziare le funzioni del computer aggiungendo memoria, unità o adattatori. Quando si aggiungono delle opzioni, utilizzare le istruzioni riportate nel presente capitolo e quelle fornite con le opzioni.

---

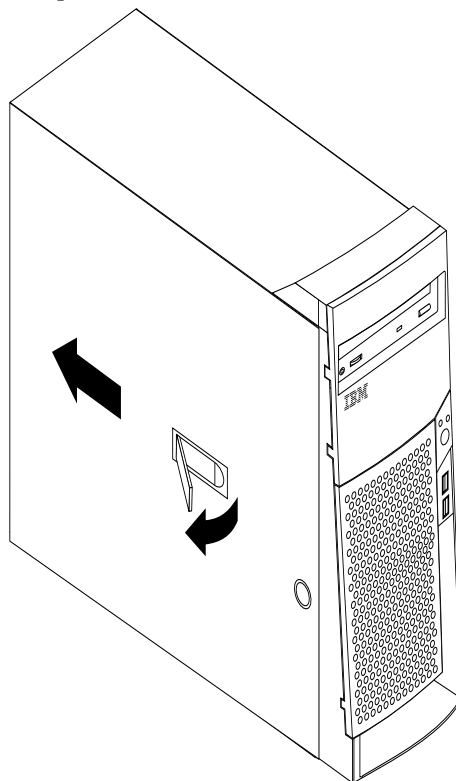
### Rimozione del coperchio

**Importante:**

Prima di rimuovere il coperchio, consultare la sezione "Informazioni relative alla sicurezza" a pagina v e la sezione "Gestione dei dispositivi sensibili all'elettricità statica" a pagina 5.

Per rimuovere il coperchio, effettuare le operazioni riportate di seguito:

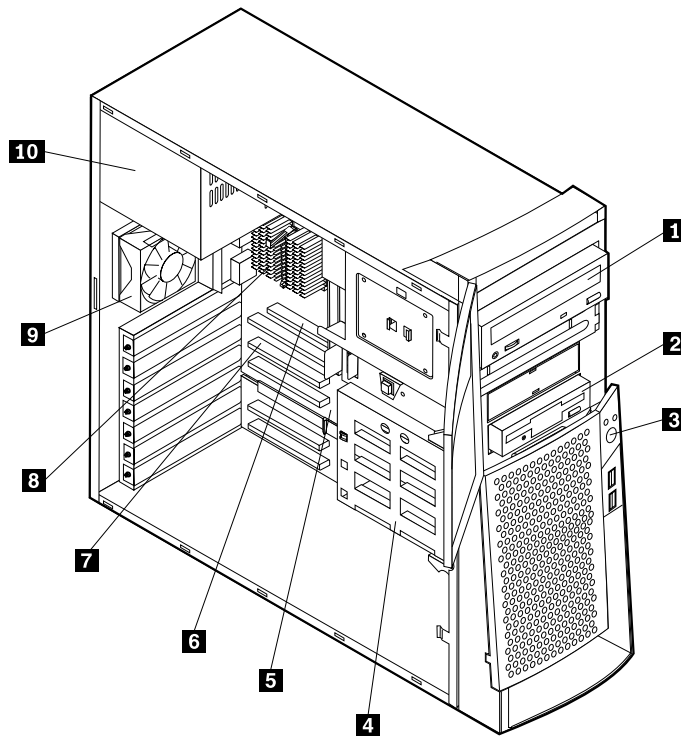
1. Chiudere il sistema operativo, rimuovere tutti i supporti (minidischi, CD o nastri) dalle relative unità e spegnere tutti i dispositivi collegati al computer.
2. Scollegare tutti i cavi di alimentazione dalle prese elettriche.
3. Scollegare tutti i cavi collegati al computer (cavi di alimentazione, cavi I/E ed eventuali altri cavi collegati).
4. Estrarre il fermo del coperchio e far scorrere il coperchio verso il retro del computer.



---

## Ubicazione dei componenti

La figura che segue semplifica l'individuazione dei componenti nel computer.



- |                                    |  |
|------------------------------------|--|
| <b>1</b> Unità CD o unità DVD      | <b>6</b> Alloggiamento AGP (Accelerated graphics port) |
| <b>2</b> Unità minidisco           | <b>7</b> Alloggiamento PCI                             |
| <b>3</b> Pulsante di alimentazione | <b>8</b> Ventola di riscaldamento                      |
| <b>4</b> Vano unità inferiore      | <b>9</b> Ventola di raffreddamento                     |
| <b>5</b> Scheda di sistema         | <b>10</b> Alimentatore                                 |

---

## Installazione di opzioni sul scheda di sistema

Questa sezione fornisce informazioni necessarie all'installazione di opzioni, come sistemi di memoria e adattatori, sulla scheda di sistema.

### Accesso al scheda di sistema

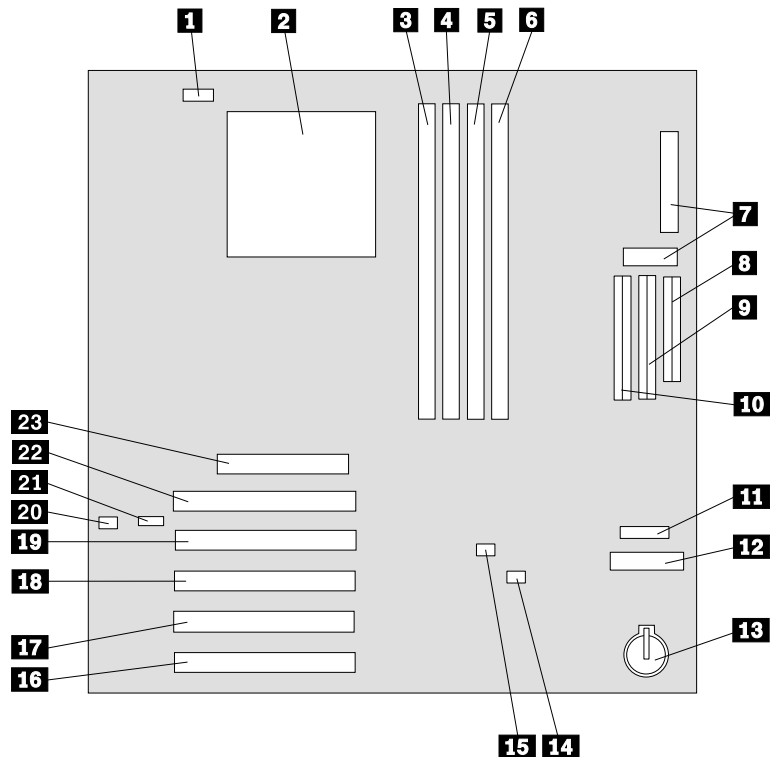
Per accedere alla scheda di sistema, è necessario rimuovere il coperchio del computer. Per informazioni sulla rimozione del coperchio del computer, consultare "Rimozione del coperchio" a pagina 13. Potrebbe essere necessario rimuovere gli adattatori per poter accedere ad alcuni componenti della scheda di sistema. Per le informazioni relative agli adattatori, consultare la sezione "Installazione degli adattatori" a pagina 18. Quando si scollegano i cavi, prestare attenzione alla loro esatta ubicazione per poterli collegare in modo corretto successivamente.



## Identificazione delle parti sulla scheda di sistema

La scheda di sistema, denominata anche *planare* o *scheda madre*, è la scheda principale del computer. Tale scheda fornisce funzioni di base e supporta una serie di dispositivi installati dall'IBM o installabili successivamente.

Fare riferimento alla figura riportata di seguito, per individuare le parti sulla scheda di sistema.



**Nota:** L'etichetta situata all'interno del computer riporta un'illustrazione della scheda di sistema e fornisce ulteriori informazioni.

- |  |   |
|--|---|
| <b>1</b> Connettore ventola            | <b>13</b> Batteria                                    |
| <b>2</b> Microprocessore               | <b>14</b> Cavallotto di cancellazione/ripristino CMOS |
| <b>3</b> RIMM 1                        | <b>15</b> Connettore Wake on LAN                      |
| <b>4</b> RIMM 2                        | <b>16</b> Alloggiamento PCI                           |
| <b>5</b> RIMM 3                        | <b>17</b> Alloggiamento PCI                           |
| <b>6</b> RIMM 4                        | <b>18</b> Alloggiamento PCI                           |
| <b>7</b> Connettori alimentazione      | <b>19</b> Alloggiamento PCI                           |
| <b>8</b> Connettore minidisco          | <b>20</b> Connettore altoparlante                     |
| <b>9</b> Connettore primario IDE       | <b>21</b> Connettore audio CD-ROM                     |
| <b>10</b> Connettore secondario IDE    | <b>22</b> Alloggiamento PCI                           |
| <b>11</b> Connettore frontale USB      | <b>23</b> Alloggiamento AGP                           |
| <b>12</b> Connettore pannello frontale |   |

## Installazione memoria

Il computer dispone di quattro connettori per moduli RIMM (Rambus in-line memory module) che forniscono sino a un massimo di 2 GB di memoria di sistema.

Le RIMM installate dall'IBM fornite con alcuni modelli sono moduli RDRAM ECC (error checking and correction).

Quando vengono installati o sostituiti i moduli RIMM, tenere presente che:

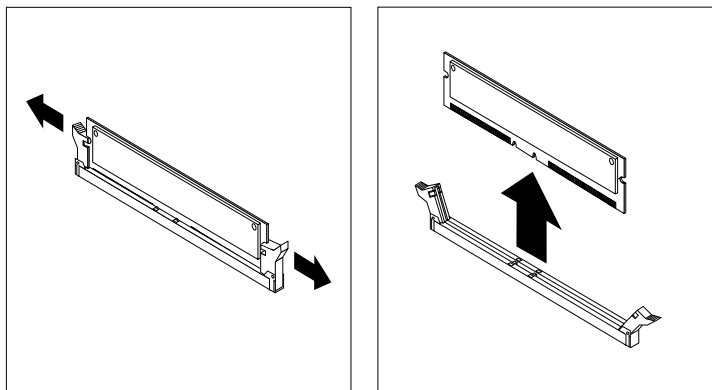
- La memoria Rambus comprende due canali (canali A e B). I connettori RIMM 1 e 3 sono canale A e i connettori RIMM 2 e 4 sono canale B.
- Ciascun canale deve contenere la stessa quantità di memoria.
- Ciascun connettore RIMM supporta un massimo di memoria di 512 MB.
- Qualsiasi connettore che non dispone di un modulo RIMM installato deve avere un modulo C-RIMM (continuity RIMM), un modulo che è simile ad un RIMM, ma che non comprende la memoria. Un modulo C-RIMM viene utilizzato per continuare la connessione su un connettore RIMM che non dispone di memoria.
- Installare solo i moduli ECC RIMM per abilitare ECC. Se si utilizzano le memorie ECC e non ECC, il modulo funzionerà come memoria non ECC.
- I connettori RIMM non supportano i moduli DIMM (dual in-line memory module).
- Utilizzare solo i moduli RIMM PC600 o PC800.

**Nota:** Se si utilizzano i moduli RIMM PC600 e PC800, tutta la memoria funzionerà alla velocità RIMM inferiore.

### Rimozione di un modulo RIMM o C-RIMM

Per rimuovere un modulo RIMM o C-RIMM:

1. Per posizionare i connettori RIMM all'interno del computer, vedere "Identificazione delle parti sulla scheda di sistema" a pagina 15.
2. Sulle estremità del connettore RIMM sulla scheda di sistema, spingere i fermi verso l'esterno fino a sbloccare il modulo. Estrarre il RIMM o C-RIMM dal connettore.



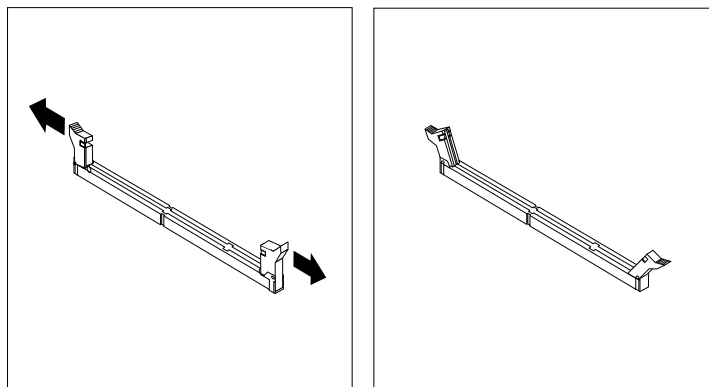
**Nota:** spingere i fermi delicatamente per evitare che il modulo RIMM o C-RIMM possa fuoriuscire dal connettore in modo violento.

3. Conservare il modulo RIMM o C-RIMM in un pacchetto di protezione antistatica. Non eliminare o perdere questa parte. Potrebbe essere necessaria in futuro se si modifica la configurazione della memoria.

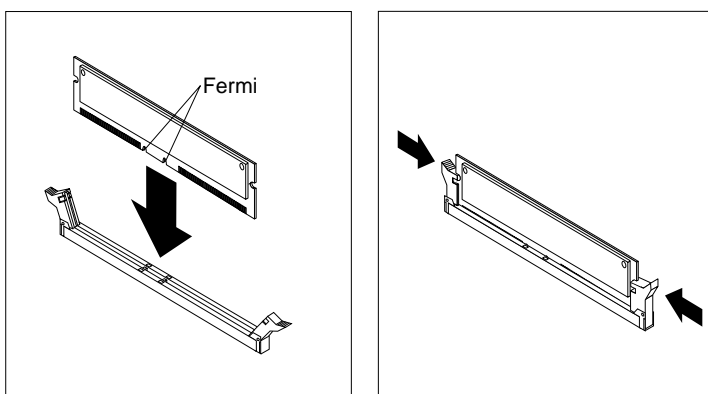
### Installazione di un modulo RIMM o C-RIMM

Per installare un modulo RIMM o C-RIMM:

1. Mettere a contatto il pacchetto della protezione antistatica contenente il modulo RIMM su una superficie metallica e poi rimuovere il modulo RIMM o C-RIMM.
2. Aprire i fermi nel caso non siano già stati rimossi.



3. Posizionare il RIMM o C-RIMM sul connettore in modo che i due incavi del bordo inferiore del modulo siano allineati al connettore vuoto.
4. Spingere il modulo nel connettore fino a bloccare i fermi in modo corretto sui bordi del modulo.



#### Operazioni necessarie:

- Per utilizzare un'altra opzione, consultare la sezione appropriata.
- Per completare l'installazione, andare alla sezione "Sostituzione del coperchio e collegamento dei cavi" a pagina 28.

## Installazione degli adattatori

Questa sezione contiene informazioni e istruzioni relative all'installazione e alla rimozione degli adattatori.

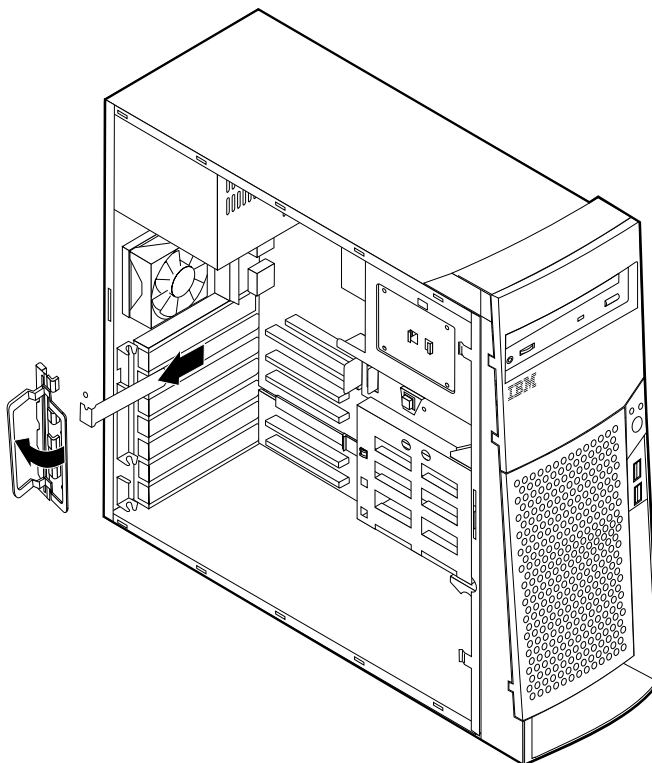
### Alloggiamenti per adattatori

Il computer dispone di cinque alloggiamenti per espansione relativi agli adattatori PCI (peripheral component interconnect) ed un alloggiamento utilizzato per l'adattatore AGP (accelerated graphics port). E' possibile installare un adattatore di lunghezza massima di 330 mm.

### Installazione degli adattatori

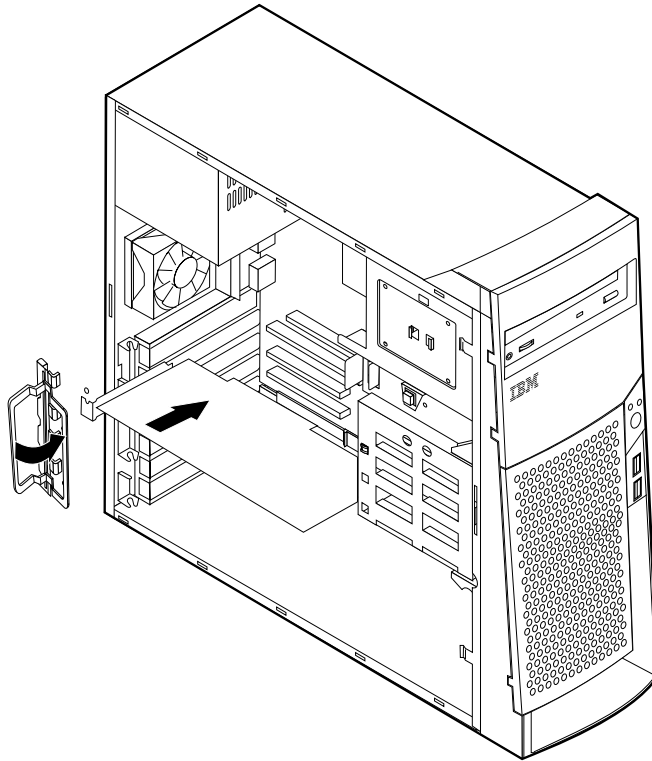
Per installare un adattatore:

1. Rimuovere il coperchio. Consultare la sezione "Rimozione del coperchio" a pagina 13.
2. Rimuovere il fermo del coperchio dell'alloggiamento dell'adattatore ed il coperchio relativo all'alloggiamento di espansione appropriata.



3. Rimuovere l'adattatore dall'involucro di protezione da elettricità statica.
4. Installare l'adattatore nell'alloggiamento appropriato della scheda di sistema.

5. Installare il fermo del coperchio dell'alloggiamento dell'adattatore.



**Nota:** se si installa un adattatore di rete supportato dalla funzione Wake on LAN, collegare il cavo Wake on LAN fornito con l'adattatore al relativo connettore sulla scheda di sistema. Consultare la sezione "Identificazione delle parti sulla scheda di sistema" a pagina 15.

#### Operazioni necessarie

- Per utilizzare un'altra opzione, consultare la sezione appropriata.
- Per completare l'installazione, andare alla sezione "Sostituzione del coperchio e collegamento dei cavi" a pagina 28.

## Installazione di unità interne

Questa sezione contiene informazioni e istruzioni relative all'installazione e alla rimozione delle unità interne.

Utilizzo degli adattatori. È possibile aggiungere unità al proprio computer per aumentare la capacità di memoria e per consentire la lettura di altri tipi di supporti. Di seguito sono riportate alcune delle unità disponibili per il computer:

- Disco fisso interne
- Unità nastro
- unità CD Oppure Unità DVD
- Supporto rimovibile interne

Le unità interne vengono installate in *vani*. In questa pubblicazione i vani vengono definiti vano 1, vano 2, e così via.

Quando si installa un'unità interna, è necessario conoscere il tipo e le dimensioni dell'unità che possono essere installate in ogni vano. Inoltre è importante collegare correttamente i cavi interni all'unità installata.

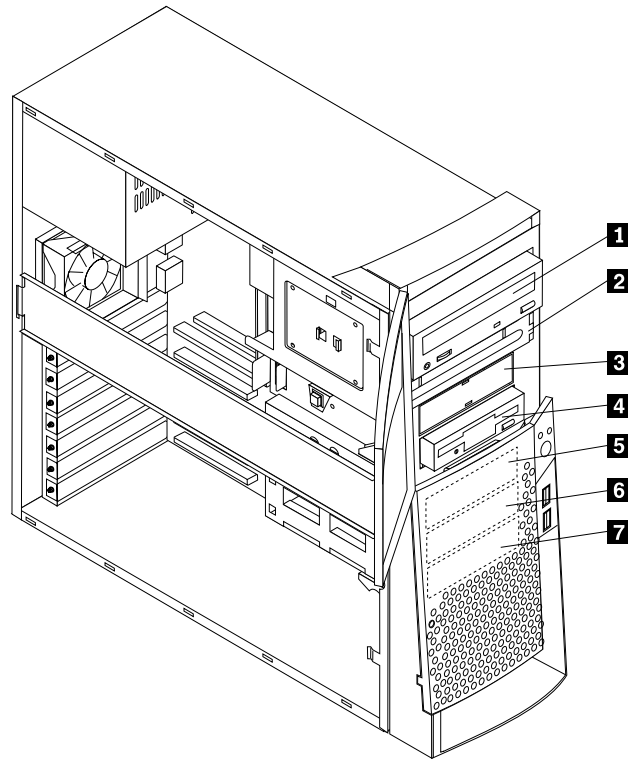
## **Specifiche tecniche delle unità**

Il computer viene fornito con le seguenti unità installate dall'IBM:

- Un'unità CD o DVD nel vano 1 (alcuni modelli)
- Un'unità disco fisso da 3,5" nel vano 3
- Un'unità minidisco da 3,5" nel vano 4

Sui modelli che non dispongono di unità installate nei vani 1 e 2 sono installati una protezione statica ed un pannello di copertura dei vani.

La seguente illustrazione mostra l'ubicazione dei vani per le unità.



Nella tabella seguente sono riportate alcune delle unità che è possibile installare in ogni vano ed i relativi requisiti di altezza.

<b>1</b> Vano 1 - altezza massima: 41,3 mm	Unità CD-ROM (standard in alcuni modelli) unità disco fisso a 5,25"
<b>2</b> Vano 2 - Altezza massima: 41,3 mm	unità disco fisso a 5,25" Unità disco fisso da 3,5", (per la quale è necessario un supporto di montaggio) unità CD-ROM Unità DVD-ROM
<b>3</b> Vano 3 - Altezza massima : 25,4 mm	Unità minidisco da 3,5" (preinstallata)
<b>4</b> Vano 4 - Altezza massima: 25,4 mm	Unità disco fisso Unità rimovibile 3,5"
<b>5</b> Vano 5 - Altezza massima: 25,4 mm	Unità disco fisso
<b>6</b> Vano 6 - Altezza massima: 25,4 mm	Unità disco fisso
<b>7</b> Vano 7 - Altezza massima: 25,4 mm	Unità disco fisso

**Note:**

1. Non è possibile installare le unità con altezza superiore a 41,3 mm.
2. Installare unità a supporti amovibili (nastro o CD) nei vani accessibili: vano 1 o 2.

## Cavi di alimentazione e di cavi per unità interne

Il computer utilizza cavi per collegare le unità IDE (integrated drive electronics) all'alimentatore e alla scheda di sistema. Vengono forniti i cavi riportati di seguito:

- I *cavi di alimentazione* a quattro fili collegano la maggior parte delle unità all'alimentatore. Le estremità di tali cavi sono dotate di connettori di plastica di varie dimensioni che consentono il collegamento delle diverse unità. Inoltre, alcuni cavi di alimentazione si collegano alla scheda di sistema.
- I *cavi di segnale piatti*, detti anche *cavi a nastro*, collegano le unità IDE e minidisco alla scheda di sistema. I cavi a nastro per il segnale forniti con il computer sono di due dimensioni:
  - Il cavo di segnale più largo dispone di due o tre connettori.
    - Se il cavo dispone di tre connettori, uno di essi viene collegato all'unità disco fisso, un altro è libero e il terzo viene collegato al connettore IDE secondario sulla scheda di sistema.
    - Se il cavo dispone di due connettori, uno di essi viene collegato all'unità disco fisso e l'altro viene collegato al connettore IDE primario o secondario sulla scheda di sistema.

**Nota:** Se si desidera aggiungere un altro dispositivo e il computer non viene fornito con un'unità CD o DVD preinstallata, è necessario un altro cavo di segnale con tre connettori. Se viene sostituito il cavo di segnale esistente o aggiunta una seconda unità disco fisso, è necessario un cavo di segnale ATA 100 con conduttore da 80. I connettori di questo tipo di cavi sono colorati. Il connettore blu deve essere collegato alla scheda di sistema, quello nero al dispositivo primario, e il connettore grigio posto al centro deve essere collegato al dispositivo secondario (o subordinato).

Se il computer dispone di un'unità CD o DVD, viene fornito anche un cavo di segnale ATA 100. Tuttavia se si sta installando un'unità disco fisso, è necessario modificare l'interruttore o l'impostazione di cavallotto dell'unità CD o DVD su secondario e utilizzare il connettore grigio per l'unità CD.

- Il cavo di segnale più stretto dispone di due connettori per il collegamento dell'unità minidisco al relativo connettore sulla scheda di sistema.

**Nota:** per individuare i connettori sulla scheda di sistema, consultare la sezione "Identificazione delle parti sulla scheda di sistema" a pagina 15.

Di seguito vengono riportate informazioni importanti per il collegamento dei cavi di alimentazione e di segnale alle unità interne:

- Le unità preinstallate nel computer vengono fornite con i cavi di alimentazione e di segnale collegati. Se si sostituisce un'unità, prendere nota dei collegamenti dei cavi alle unità.
- Quando si installa un'unità, assicurarsi che il connettore *posto all'estremità* del cavo di segnale sia sempre collegato ad un'unità; inoltre, verificare che il connettore posto all'altra estremità sia collegato alla scheda di sistema. Ciò consente di ridurre le interferenze elettroniche generate dal computer.
- Se con un singolo cavo vengono collegate due unità IDE, impostare una delle unità come primaria o master e l'altra come secondaria o subordinata. In caso contrario, alcuni tipi di unità IDE potrebbero non essere riconosciute dal computer. L'impostazione primaria o secondaria delle unità è determinata dalle impostazioni degli interruttori o dei cavallotti su ciascuna unità IDE.
- Se con un singolo cavo vengono collegate due unità IDE e solo una di queste è un'unità disco fisso, impostare l'unità disco fisso come unità master.



- Se con un cavo si collega una sola unità IDE, impostare l'unità come unità master.

Per ulteriori informazioni sulla scelta delle unità, dei cavi e delle altre opzioni per il proprio computer consultare la pagina 5.

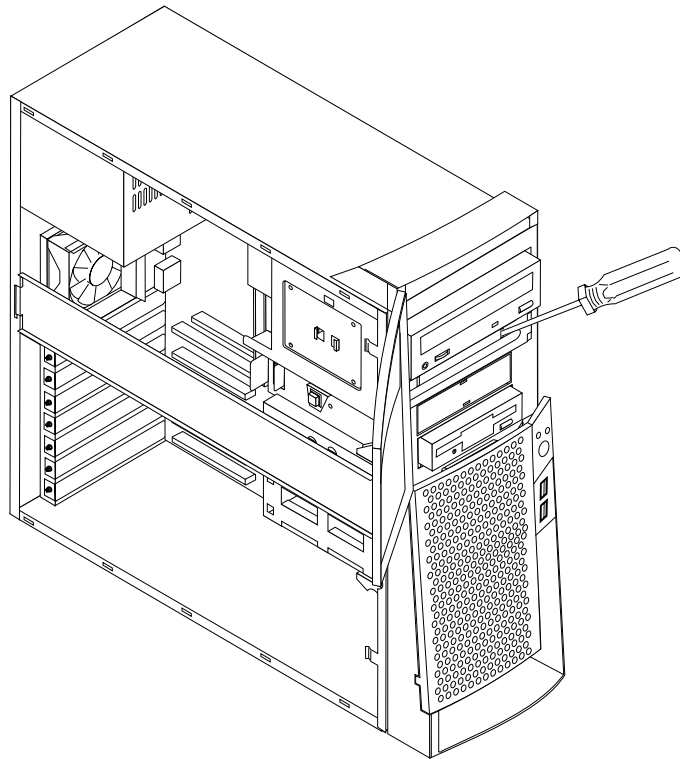
## Installazione di unità nei vani 1, 2 e 3

Per installare un'unità interna nel vano 1, 2 o 3:

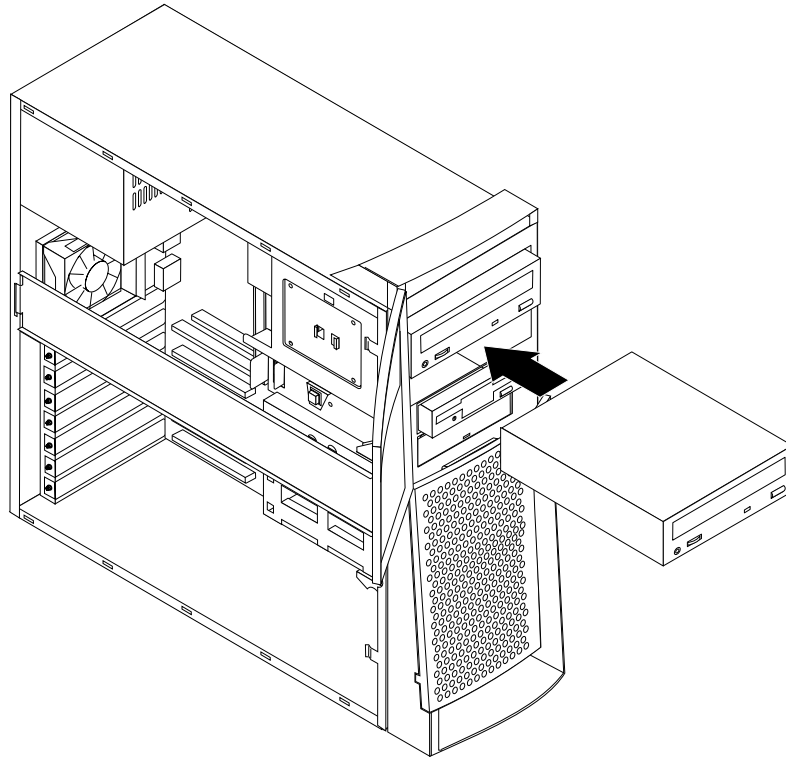
1. Rimuovere il coperchio (consultare la sezione "Rimozione del coperchio" a pagina 13).

**Nota:** Se il computer dispone di un'unità CD o DVD, è necessario rimuovere i cavi di segnale e di alimentazione dall'unità.

2. Rimuovere il pannello del vano e inserire un cacciavite a punta piatta nell'alloggiamento della protezione statica del vano in cui si installa l'unità e sollevare delicatamente la protezione statica.



3. Installare l'unità nel vano. Allineare le viti con i relativi fori e serrarle.



4. Se l'unità installata è un'unità a supporti rimovibili, posizionare la mascherina fornita con il computer sul vano dell'unità.
5. Collegare i cavi di alimentazione e di segnale all'unità.

#### Operazioni necessarie

- Per utilizzare un'altra opzione, consultare la sezione appropriata.
- Per completare l'installazione, andare alla sezione "Sostituzione del coperchio e collegamento dei cavi" a pagina 28.

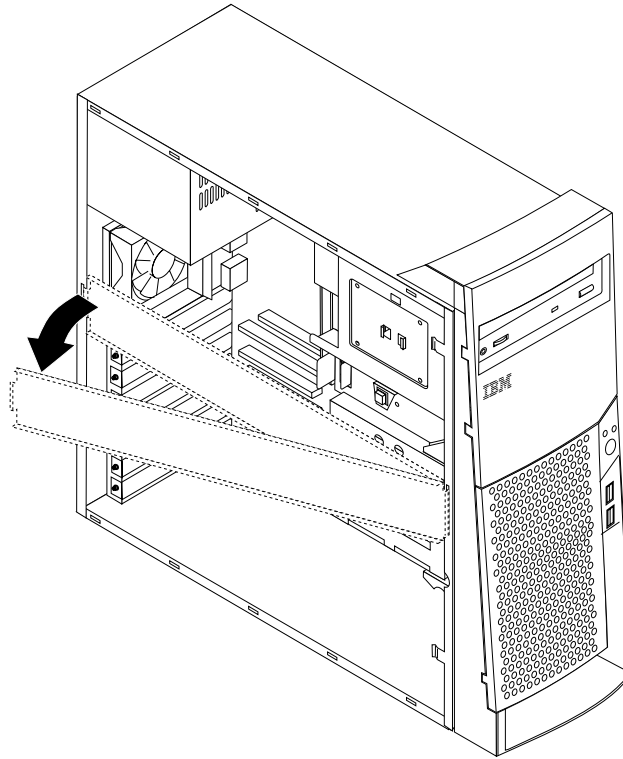
## Installazione di unità nei vani 4, 5, 6 e 7

Per installare un'unità interna nel vano 4, 5, 6 o 7:

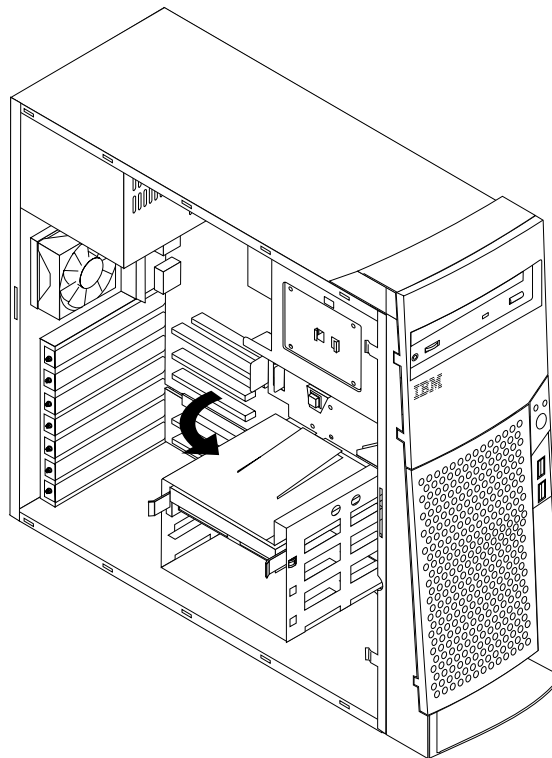
1. Rimuovere il coperchio (consultare la sezione "Rimozione del coperchio" a pagina 13).

**Nota:** Se il computer dispone di un'unità CD o DVD, è necessario rimuovere i cavi di segnale e di alimentazione dall'unità.

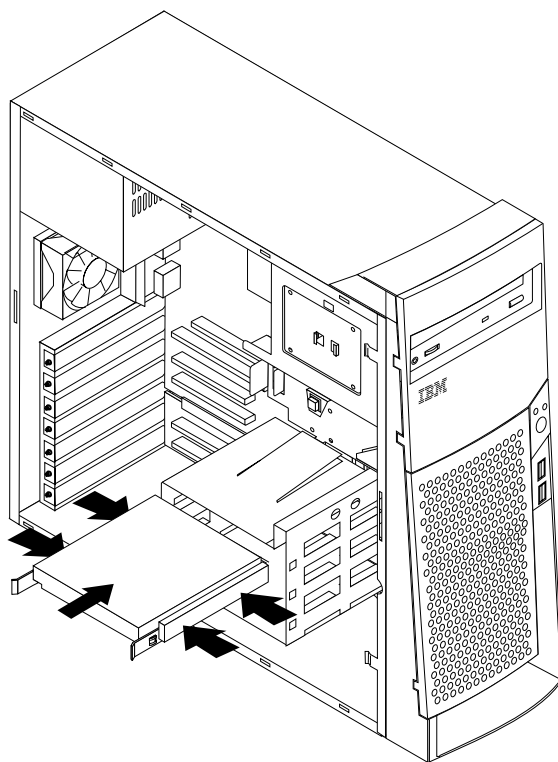
2. Rimuovere la barra di supporto estraendola dal computer come illustrato.



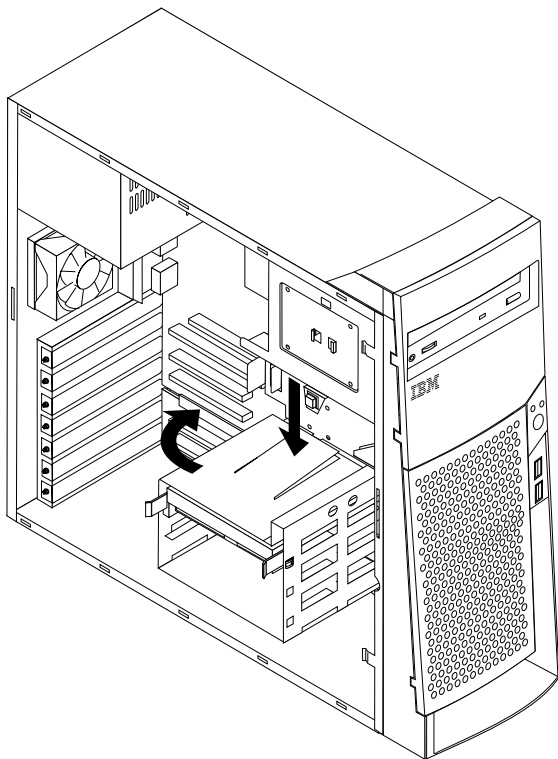
3. Rimuovere e ruotare il vano dell'unità inferiore esternamente al computer.



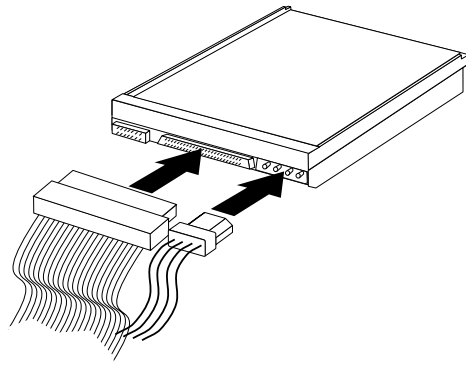
4. Montare le guide di scorrimento sull'unità che si desidera installare e far scorrere l'unità lungo le guide nel vano dell'unità non occupato.



5. Riposizionare la scatola metallica degli alloggiamenti nella posizione iniziale.



6. Collegare i cavi di alimentazione e di segnale all'unità.



#### Operazioni necessarie

- Per utilizzare un'altra opzione, consultare la sezione appropriata.
- Per completare l'installazione, andare alla sezione “Sostituzione del coperchio e collegamento dei cavi” a pagina 28.

---

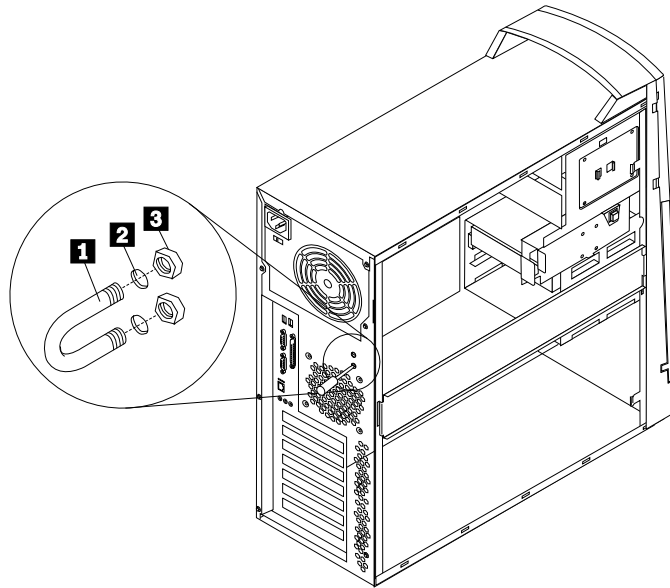
## Installazione della staffa ad U

Per proteggere il computer da eventuali furti dell'hardware è possibile aggiungere al computer una staffa a U e un cavo. Una volta aggiunto il cavo di sicurezza, posizionarlo in modo che non intralci gli altri cavi collegati al computer.

Per installare una staffa ad U:

1. Rimuovere il coperchio (consultare “Rimozione del coperchio” a pagina 13).
2. Utilizzare un cacciavite per rimuovere le due viti metalliche.
3. Inserire la staffa ad U nei fori del pannello posteriore; quindi, serrare i dadi utilizzando una chiave inglese.
4. Reinstallare il coperchio del computer. Per ulteriori informazioni, consultare la sezione “Sostituzione del coperchio e collegamento dei cavi” a pagina 28.

5. Far passare il cavo nella staffa ad U e attorno ad un oggetto dal quale non possa essere rimosso; quindi, bloccare le due estremità del cavo con un lucchetto.



- 1** staffa ad U
- 2** Fori
- 3** Dadi

**Operazioni necessarie:**

Per utilizzare un'altra opzione, consultare la sezione appropriata.

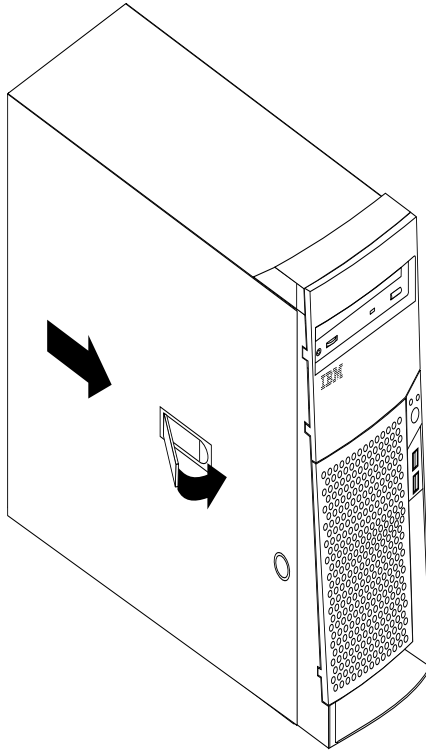
## Sostituzione del coperchio e collegamento dei cavi

Una volta installate le opzioni, è necessario installare tutte le parti rimosse, reinstallare il coperchio e ricollegare i cavi, inclusi i cavi di alimentazione e quelli telefonici. Inoltre, a seconda delle opzioni installate, potrebbe essere necessario confermare le informazioni aggiornate nel programma di utilità per la configurazione del BIOS.

Per reinstallare il coperchio e collegare i cavi al computer:

1. Accertarsi che tutti i componenti siano stati installati correttamente e che all'interno del computer non vi siano strumenti o viti allentate.
2. Disporre i cavi in modo che non impediscano la reinstallazione del coperchio.

3. Posizionare il coperchio sul telaio e far scivolare il coperchio nella parte anteriore del computer. Verificare che le linguette del computer siano allineate al coperchio.



4. Chiudere il fermo del coperchio per fissare il coperchio in posizione.
5. Ricollegare i cavi esterni e di alimentazione al computer. Vedere Capitolo 2, "Installazione delle opzioni esterne" a pagina 7 e *Riferimento rapido*.
6. Per aggiornare la configurazione, consultare la sezione Capitolo 4, "Aggiornamento della configurazione del computer" a pagina 31.





---

## Capitolo 4. Aggiornamento della configurazione del computer

Questo capitolo include informazioni relative all'aggiornamento delle impostazioni di configurazione e all'installazione di driver di periferica, (se richiesto, dopo l'installazione di una nuova opzione) e sulla cancellazione di una parola d'ordine dimenticata o perduta. Per ulteriori informazioni sull'uso del programma di utilità per la configurazione del BIOS, consultare Access IBM.

Dopo l'aggiunta delle opzioni, è necessario aggiornare le impostazioni relative alla configurazione. Nella maggior parte dei casi, questo aggiornamento della configurazione viene eseguito automaticamente.

In alcuni casi, quando si avvia il computer dopo l'installazione di un'opzione, viene visualizzato un messaggio simile al seguente.

Errore di sistema POST

E' stato rilevato il seguente errore all'avvio del sistema:

162 E' stata apportata una modifica alla configurazione

Selezionare una delle seguenti opzioni:

Continuazione  
Uscita dal Programma di utilità per l'impostazione

Se viene visualizzato questo messaggio, selezionare **Continua** e premere Invio. Il programma di utilità per la configurazione del BIOS viene avviato automaticamente. Dal menu del programma di utilità di configurazione del BIOS, effettuare le seguenti operazioni:

1. Selezionare **Exit** e premere Invio
2. Selezionare **Exit Saving Changes** e premere Invio.

Il computer verrà riavviato.

Il sistema operativo Windows rileva di solito le nuove opzioni, aggiorna le informazioni di configurazione e in caso di necessità richiede l'installazione di nuovi driver di periferica. Prima di installare i driver di periferica, per istruzioni specifiche, verificare sempre la documentazione fornita con le opzioni personali. Non tutti i driver di periferica richiedono lo stesso tipo di installazione. Alcune opzioni potrebbero richiedere l'installazione di software aggiuntivo.

---

## Verificare che l' sia installata correttamente

Per verificare la corretta installazione e configurazione di un nuovo adattatore o una nuova unità, effettuare le seguenti operazioni:

1. Dal desktop di Windows, utilizzare il pulsante destro del mouse e selezionare **Risorse del computer**; quindi fare clic su **Proprietà**.
2. Nella finestra delle proprietà del sistema fare clic su **Scheda gestione periferica**.

**Nota:** In Windows 2000, nella finestra delle proprietà del sistema fare clic sulla scheda **Hardware**; quindi sulla scheda **Gestione periferica**.

3. Fare clic su **Mostra periferiche per tipo**.
4. Fare clic sul segno più posto accanto a ciascun tipo di periferica, per espandere il relativo elenco.
  - Se accanto alle icone non viene visualizzato una X o un punto esclamativo cerchiato, tutte le periferiche funzionano correttamente.
  - Una X posizionata su un'icona indica che la periferica è disattivata. Un punto esclamativo cerchiato posto accanto a un'icona, indica un conflitto di risorse. Se viene visualizzato il punto esclamativo accanto a un'icona, fare clic su **Proprietà** per maggiori informazioni sulle cause del problema.
  - Se la periferica non è compresa nell'elenco, è possibile che non sia stata installata correttamente. Verificare che tale installazione sia stata eseguita in base alle relative istruzioni, che tutti i cavi e i collegamenti siano fissati e che le impostazioni del cavallotto e dell'interruttore siano corrette.
  - Se la periferica è elencata in "Altre periferiche", è possibile che un driver di periferica richiesto risulti mancante o che non sia installato correttamente oppure che il sistema operativo non sia stato riavviato dopo l'installazione del driver di periferica. Riavviare il computer e verificare nuovamente la periferica. Se risulta ancora elencata in "Altre periferiche", fare riferimento alla documentazione fornita con l'opzione e installare nuovamente il driver di periferica.

**Nota:** Per ulteriori informazioni, fare riferimento al manuale relativo al sistema operativo.

---

## Configurazione PCI adattatori

Oltre alla documentazione fornita con l'adattatore, consultare le seguenti informazioni per la configurazione dell'adattatore.

Gli adattatori PCI di solito non richiedono alcuna configurazione da parte degli utenti. Il computer e il sistema operativo funzionano insieme per gestire in modo automatico le risorse richieste da ciascuna periferica installata nel computer e per assegnare le risorse a nuove periferiche in modo da evitare conflitti di sistema.

---

## Configurazione periferiche

Quando il computer viene acceso, ricerca il sistema operativo. L'ordine in cui viene ricercato il sistema operativo nelle unità costituisce la *sequenza di avvio*. Una volta aggiunti nuovi dispositivi al computer, è possibile modificare la sequenza di avvio. E' possibile utilizzare il programma di utilità per la configurazione del BIOS

per configurare i dispositivi di avvio. Per ulteriori informazioni, consultare Access IBM.

---

## Cancellazione di una parola d'ordine dimenticata o perduta (cancellazione CMOS)

La sezione è riferita al caso in cui la parola d'ordine venga persa o dimenticata. Per informazioni relative al caso in cui le parole d'ordine vengano perse o dimenticate, consultare Access IBM.

Per cancellare una parola d'ordine dimenticata:

1. Spegnerne il computer e tutti i dispositivi collegati.
2. Staccare il cavo di alimentazione.
3. Rimuovere il coperchio. Consultare la sezione “Rimozione del coperchio” a pagina 13.
4. Consultare l'etichetta della scheda di sistema posta all'interno del computer per individuare il cavallotto CMOS sulla scheda di sistema.
5. Spostare il cavallotto dalla posizione standard (piedini 1 e 2) nella posizione di gestione o configurazione (piedini 2 e 3).
6. Riposizionare il coperchio e collegare il cavo di alimentazione. Consultare la sezione “Sostituzione del coperchio e collegamento dei cavi” a pagina 28.
7. Una volta riavvio il computer, verrà visualizzato il pannello del programma di utilità per la configurazione del BIOS.
8. Nel pannello di gestione, è possibile annullare le impostazioni CMOS.
9. Premere Esc.
10. Selezionare **Exit** dal menu.
11. Selezionare **Exit Saving Changes**.
12. Seguire le indicazioni visualizzate.

**Nota:** E' necessario rimuovere nuovamente il coperchio per posizionare il cavallotto secondo la normale impostazione.



---

## Appendice A. Sostituzione della batteria

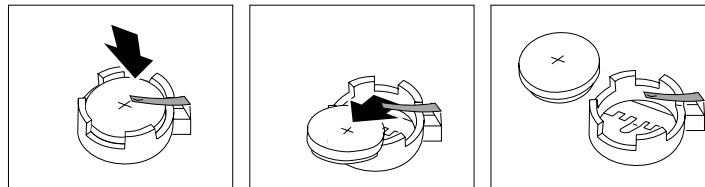
Il computer è dotato di un particolare tipo di memoria che conserva la data, l'ora e le impostazioni delle funzioni incorporate, come l'assegnazione di porte parallele (configurazione). Una batteria mantiene attive queste informazioni anche quando il computer è spento.

Generalmente la batteria non necessita di essere ricaricata e non richiede specifica manutenzione; comunque nessuna batteria dura a tempo indeterminato. Se la batteria non funziona, la data, l'ora e le informazioni relative alla configurazione (incluse le parole d'ordine) vanno perse. Quando si avvia il computer, viene visualizzato un messaggio di errore.

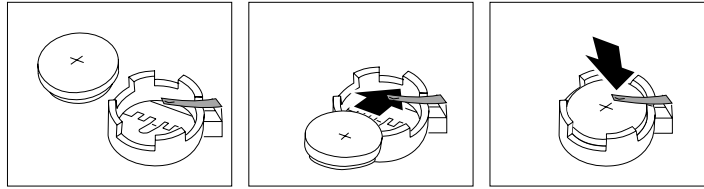
Per informazioni sulla sostituzione e sullo smaltimento della batteria, consultare la sezione "Batteria al litio" a pagina v.

Per sostituire la batteria:

1. Spegnerne il computer e tutti i dispositivi collegati.
2. Scollegare il cavo di alimentazione e rimuovere il coperchio. Consultare la sezione "Rimozione del coperchio" a pagina 13.
3. Individuare la batteria. servendosi dell'etichetta della scheda di sistema posta all'interno del computer oppure consultare la sezione "Identificazione delle parti sulla scheda di sistema" a pagina 15.
4. Se necessario, rimuovere gli adattatori che impediscono l'accesso alla batteria. Per ulteriori informazioni, consultare la sezione "Installazione degli adattatori" a pagina 18.
5. Rimuovere la vecchia batteria.



6. Installare la nuova batteria.



7. Riposizionare gli adattatori eventualmente rimossi per accedere alla batteria. Per istruzioni relative alla sostituzione degli adattatori, consultare la sezione “Installazione degli adattatori” a pagina 18.
8. Reinstallare il coperchio e inserire il cavo di alimentazione nella presa. Consultare la sezione “Sostituzione del coperchio e collegamento dei cavi” a pagina 28.

**Nota:** quando si accende il computer per la prima volta, dopo aver sostituito la batteria, è possibile che venga visualizzato un messaggio di errore. La visualizzazione di un messaggio in questa circostanza è assolutamente normale.

9. Accendere il computer e tutti i dispositivi collegati.
10. Utilizzare il programma di utilità per la configurazione del BIOS per impostare la data, l'ora e le parole d'ordine.

---

## Appendice B. Aggiornamento dei programmi di sistema

Di seguito sono riportate informazioni relative all'aggiornamento dei programmi di sistema (POST/BIOS) e al ripristino del sistema in caso di malfunzionamento dell'aggiornamento del POST/BIOS.

---

### Programmi di sistema

I *programmi di sistema* costituiscono il livello base del software preinstallato nel computer. Includono il Power-On-Self-Test (POST), il codice BIOS (Basic Input/Output System) e il programma di utilità per la configurazione del BIOS. Il POST indica un insieme di prove e procedure che vengono eseguite ogni volta che si accende il computer. Il BIOS è una parte del software che converte le istruzioni inviate da altro software in segnali elettrici che vengono riconosciuti dall'hardware del computer. È possibile utilizzare il programma di utilità per la configurazione del BIOS per visualizzare e modificare la configurazione e l'impostazione del computer.

La scheda di sistema del computer dispone di un modulo denominato *EEPROM* (electrically erasable programmable read-only memory), definito anche *memoria flash*. È possibile aggiornare facilmente il POST, BIOS, e il programma di utilità per la configurazione del BIOS avviando il computer utilizzando un minidisco di aggiornamento flash.

L'IBM può apportare modifiche e miglioramenti ai programmi di sistema. Gli eventuali aggiornamenti saranno disponibili su Web (consultare *la Guida di riferimento rapido*). Le istruzioni relative all'utilizzo degli aggiornamenti dei programmi di sistema sono contenute nel file README forniti con i file di aggiornamento.

Aggiornamento dei programmi di sistema (EEPROM flash):

1. Inserire un minidisco di aggiornamento dei programmi di sistema (flash) nell'unità minidisco (unità A) del computer. Gli aggiornamenti dei programmi di sistema sono disponibili su Web all'indirizzo <http://www.ibm.com/pc/support/>.
2. quindi accendere il computer. Se è già acceso, spegnerlo e riaccenderlo. Viene avviata la procedura di aggiornamento.

---

### Ripristino di un aggiornamento POST/BIOS non riuscito

Se l'alimentazione del computer viene interrotta durante l'aggiornamento del POST/BIOS (aggiornamento flash), è possibile che il computer non venga riavviato regolarmente. Se si verifica questo problema seguire la procedura riportata di seguito per effettuare il ripristino:

1. Utilizzando un altro computer e un editor di testo, aprire il file config.sys sul minidisco flash BIOS.
2. Cercare la riga:  
`shell = flash2.exe`
3. Modificarla in:  
`shell = flash2.exe /U`

4. Salvare questo file nel minidisco. E' ora possibile utilizzare questo minidisco flash BIOS per aggiornare il computer.
5. Spegner il computer e i dispositivi collegati, quali stampanti, video e unità esterne.
6. Scollegare tutti i cavi di alimentazione dalle prese elettriche e rimuovere il coperchio. Consultare la sezione "Rimozione del coperchio" a pagina 13.
7. Posizionare il cavallotto di ripristino per la cancellazione della memoria CMOS sulla scheda di sistema rimuovendo gli adattatori che impediscono l'accesso al cavallotto. Per individuare l'ubicazione del cavallotto, guardare l'etichetta della scheda di sistema posta all'interno del computer oppure consultare la sezione "Identificazione delle parti sulla scheda di sistema" a pagina 15.
8. Rimuovere il cavallotto dalla scheda di sistema.
9. Reinstallare il coperchio. Consultare la sezione "Sostituzione del coperchio e collegamento dei cavi" a pagina 28.
10. Ricollegare i cavi di alimentazione del computer e del video alle prese elettriche.
11. Inserire il minidisco (flash) di aggiornamento del BIOS nell'unità A e accendere il computer e il video.
12. Una volta completata la sessione di aggiornamento, rimuovere il minidisco dall'unità e accendere il computer e il video.
13. Scollegare i cavi di alimentazione dalle prese elettriche.
14. Rimuovere il coperchio. Consultare la sezione "Rimozione del coperchio" a pagina 13.
15. Rimuovere gli adattatori che impediscono l'accesso al cavallotto della configurazione BIOS.
16. Riposizionare il cavallotto di ripristino per la cancellazione della memoria CMOS sulla posizione originaria.
17. Riposizionare gli adattatori rimossi.
18. Riposizionare il coperchio e ricollegare i cavi scollegati.
19. Accendere il computer per avviare il sistema operativo.
20. Ripristinare il file config.sys del minidisco in:  

```
shell = flash2.exe
```



## Appendice C. Mappe di indirizzo del sistema

Le seguenti tabelle illustrano come il disco fisso memorizza diversi tipi di informazioni. Le gamme di indirizzo e le dimensioni di byte sono approssimativi.

### Sistema memoria mappa

I primi 640 KB della memoria RAM della scheda di sistema sono mappati all'avvio dell'indirizzo 00000000 esadecimale. Un'area di 256-byte e un'area di 1 KB di questa memoria RAM sono riservati per i dati del BIOS. La memoria può essere mappata in modo diverso se il POST rileva errori.

*Tabella 1. Mappa della memoria di sistema*

Intervallo di indirizzo (decimale)	Intervallo di indirizzo (esadecimale)	Capacità	Descrizione
0 K - 512 KB	00000 - 7FFFF	512 KB	Convenzionale
512 K - 639 KB	80000 - 9FBFF	127 KB	Convenzionale
639 K - 640 KB	9FC00 - 9FFFF	1 KB	Dati del BIOS estesi
640 K - 767 KB	A0000 - BFFFF	128 KB	Cache del video di memoria video dinamica
768 K - 800 KB	C0000 - C7FFF	32 KB	BIOS ROM video (shadow)
800 K - 896 KB	C8000 - DFFFF	96 KB	spazio PCI, disponibile per ROM dell'adattatore
896 K - 1 MB	E0000 - FFFFF	128 KB	BIOS ROM del sistema (memoria principale shadow)
1 MB - 16 MB	1000000 - FFFFFFF	15 MB	spazio PCI
16 MB - 4096 MB	10000000 - FFDFFFFFF	4080 MB	spazio PCI (decodifica positiva)
	FFFE0000 - FFFFFFFF	128 KB	BIOS ROM del sistema

### I/E mappa di indirizzo

La seguente tabella elenca le assegnazioni di risorsa relative alla mappa di indirizzo I/E. Sono riservati tutti gli indirizzi che non sono visualizzati.

*Tabella 2 (Pagina 1 di 3). Mappa di indirizzo I/E*

Intervallo di indirizzo (esadecimale)	Capacità	Descrizione
0000 - 000F	16	DMA 1
0010 - 001F	16	Ubicazioni I/E generali, disponibile per PCI bus
0020 - 0021	2	Unità di controllo interruzione 1
0022 - 003F	30	Ubicazioni I/E generali, disponibile per PCI bus
0040 - 0043	4	Contatore/temporizzatore 1
0044 - 00FF	28	Ubicazioni I/E generali, disponibile per PCI bus
0060	1	Byte dell'unità di controllo tastiera, ripristino di IRQ
0061	1	Porta del sistema B

Tabella 2 (Pagina 2 di 3). Mappa di indirizzo I/E

Intervallo di indirizzo (esadecimale)	Capacità	Descrizione
0064	1	Unità di controllo tastiera, byte CMD/ATAT
0070, 7 bit	1 bit	Abilitazione di NMI
0070, bit 6:0	6 bit	Orologio in tempo reale, indirizzo
0071	1	Orologio in tempo reale, dati
0072	1 bit	Abilitazione di NMI
0072, bit 6:0	6 bit	Indirizzo RTC
0073	1	Dati RTC
0080	1	registrazione del checkpoint POST durante il POST
008F	1	Registrazione della pagina di aggiornamento
0080 – 008F	16	Registrazioni pagina DMA
0090 – 0091	15	Ubicazioni I/E generali, disponibile per PCI bus
0092	1	Registrazioni unità di controllo tastiera PS/2
0093 – 009F	15	Ubicazioni I/E generali
00A0 – 00A1	2	Unità di controllo interruzione 2
00A2 – 00BF	30	Controllo APM
00C0 – 00DF	31	DMA 2
00E0 – 00EF	16	Ubicazioni I/E generali, disponibile per PCI bus
00F0	1	Registrazione di errore coprocessore
00F1 – 016F	127	Ubicazioni I/E generali, disponibile per PCI bus
0170 – 0177	8	Canale IDE secondario
01F0 – 01F7	8	Canale IDE primario
0200 – 0207	8	Porta MIDI/joystick
0220 – 0227	8	Porta seriale 3 o 4
0228 – 0277	80	Ubicazioni I/E generali, disponibile per PCI bus
0278 – 027F	8	LPT3
0280 – 02E7	102	Disponibile
02E8 – 02EF	8	Porta seriale 3 o 4
02F8 – 02FF	8	COM2
0338 – 033F	8	Porta seriale 3 o 4
0340 – 036F	48	Disponibile
0370 – 0371	2	Comando 1 canale IDE
0378 – 037F	8	LPT2
0380 – 03B3	52	Disponibile
03B4 – 03B7	4	Video
03BA	1	Video
03BC – 03BE	16	LPT1
03C0 – 03CF	52	Video
03D4 – 03D7	16	Video
03DA	1	Video

*Tabella 2 (Pagina 3 di 3). Mappa di indirizzo I/E*

<b>Intervallo di indirizzo (esadecimale)</b>	<b>Capacità</b>	<b>Descrizione</b>
03D0 – 03DF	11	Disponibile
03E0 – 03E7	8	Disponibile
03E8 – 03EF	8	COM3 o COM4
03F0 – 03F5	6	Canale minidisco 1
03F6	1	Porta comandi canale IDE primario
03F7 (scrittura)	1	Comando canale minidisco 1
03F7, 7 bit	1 bit	Canale modifica minidisco
03F7, bit 6:0	7 bit	Porta di stato canale IDE primario
03F8 – 03FF	8	COM1
0400 – 047F	128	Disponibile
0480 – 048F	16	Registrazioni pagina canale DMA
0490 – 0CF7	1912	Disponibile
0CF8 – 0CFB	4	Registrazione indirizzo configurazione PCI
0CFC – 0CFF	4	Registrazione dati configurazione PCI
LPTn + 400h	8	Porta ECP, indirizzo di base LPTn + 400 esadecimale
OCF9	1	Registrazione controllo ripristino
0D00 – FFFF	62207	Disponibile

## I/E DMA mappa di indirizzo

La seguente tabella elenca le assegnazioni di risorsa relative alla mappa di indirizzo DMA. Sono riservati tutti gli indirizzi che non sono visualizzati.

Mappa di indirizzo I/E DMA

*Tabella 3 (Pagina 1 di 2).*

<b>Indirizzo (esadecimale)</b>	<b>Descrizione</b>	<b>Bit</b>	<b>Indicatore byte</b>
0000	Canale 0, registrazione di indirizzo di memoria	00 – 15	Si
0001	Canale 0, registrazione del conteggio di trasferimento	00 – 15	Si
0002	Canale 1, registrazione di indirizzo di memoria	00 – 15	Si
0003	Canale 1, registrazione del conteggio di trasferimento	00 – 15	Si
0004	Canale 2, registrazione di indirizzo di memoria	00 – 15	Si
0005	Canale 2, registrazione del conteggio di trasferimento	00 – 15	Si
0006	Canale 3, registrazione di indirizzo di memoria	00 – 15	Si
0007	Canale 3, registrazione del conteggio di trasferimento	00 – 15	Si
0008	Canali 0-3, registrazione comando scrittura/lettura	00 – 07	
0009	Canali 0-3, registrazione di richiesta scrittura	00 – 02	
000A	Canali 0-3, bit di registrazione mappa sola scrittura	00 – 02	
000B	Canali 0-3, registrazione modo (scrittura)	00 – 07	
000C	Canali 0-3, indicatore di byte (scrittura)	A	

Tabella 3 (Pagina 2 di 2).

<b>Indirizzo (esadecimale)</b>	<b>Descrizione</b>	<b>Bit</b>	<b>Indicatore byte</b>
000D	Canali 0-3, indicatore principale (scrittura)/temp (lettura)	00 - 07	
000E	Canali 0-3, registrazione maschera (scrittura)	00 - 03	
000F	Canali 0-3, bit di registrazione maschera di sola scrittura	00 - 03	
0081	Canale 2, registrazione di indirizzo della tabella di pagina	00 - 07	
0082	Canale 3, registrazione di indirizzo della tabella di pagina	00 - 07	
0083	Canale 1, registrazione di indirizzo della tabella di pagina	00 - 07	
0087	Canale 0, registrazione di indirizzo della tabella di pagina	00 - 07	
0089	Canale 6, registrazione di indirizzo della tabella di pagina	00 - 07	
008A	Canale 7, registrazione di indirizzo della tabella di pagina	00 - 07	
008B	Canale 5, registrazione di indirizzo della tabella di pagina	00 - 07	
008F	Canale 4, registrazione di aggiornamento/indirizzo della tabella di pagina	00 - 07	
00C0	Canale 4, registrazione di indirizzo di memoria	00 - 15	Si
00C2	Canale 4, registrazione del conteggio di trasferimento	00 - 15	Si
00C4	Canale 5, registrazione di indirizzo di memoria	00 - 15	Si
00C6	Canale 5, registrazione del conteggio di trasferimento	00 - 15	Si
00C8	Canale 6, registrazione di indirizzo di memoria	00 - 15	Si
00CA	Canale 6, registrazione del conteggio di trasferimento	00 - 15	Si
00CC	Canale 7, registrazione di indirizzo di memoria	00 - 15	Si
00CE	Canale 7, registrazione del conteggio di trasferimento	00 - 15	Si
00D0	Canali 4-7, registrazione comando scrittura/lettura	00 - 07	
00D2	Canali 4-7, registrazione di richiesta scrittura	00 - 02	
00D4	Canali 4-7, registrazione della maschera di scrittura	00 - 02	
00D6	Canali 4-7, registrazione modo (scrittura)	00 - 07	
00D8	Canali 4-7, indicatore di byte (scrittura)		
00DA	Canali 4-7, indicatore principale (scrittura)/temp (lettura)	00 - 07	
00DC	Canali 4-7, registrazione maschera (scrittura)	00 - 03	
00DE	Canali 4-7, bit di registrazione maschera di sola scrittura	00 - 03	
00DF	Canali 5-7, selezione del modo a 8 o a 16 bit	00 - 07	

---

## Appendice D. Assegnazioni del canale DMA e della richiesta di interruzione

Le seguenti tabelle elencano le assegnazioni dei canali DMA e IRQ.

assegnazioni del canale IRQ

<i>Tabella 4.</i>	
<b>IRQ</b>	<b>Risorsa di sistema</b>
NMI	Errore di sistema grave
SMI	Interruzione di gestione del sistema per la gestione di alimentazione
0	Temporizzatore
1	Tastiera
2	Interruzione a cascata da PIC secondario
3	COM2 (solo su alcuni modelli)
4	COM1
5	LPT2/audio (se presente)
6	Unità di controllo minidisco
7	LPT1
8	Orologio tempo reale
9	Video, ACPI
10	Joystick/MIDI (solo su alcuni modelli)
11	Disponibile all'utente
12	Porta per il mouse
13	Coprocessore matematico
14	IDE primario (se presente)
15	IDE secondario (se presente)

**Nota:** le impostazioni predefinite relative a COM 1 (IRQ 4), COM 2 (IRQ 3) e LPT 1 (IRQ 7) possono essere modificate in un'altra IRQ.

<i>Tabella 5. Assegnazioni del canale DMA</i>		
<b>Canale DMA</b>	<b>Ampiezza dati</b>	<b>Risorsa di sistema</b>
0	8 bit	Aperto
1	8 bit	Aperto
2	8 bit	Unità minidisco
3	8 bit	Porta parallela (per ECP o EPP)
4		Riservato (canale a cascata)
5	16 bit	Aperto
6	16 bit	Aperto
7	16 bit	Aperto



---

## Appendice E. Informazioni particolari e marchi

Queste informazioni sono state sviluppate per prodotti e servizi offerti negli Stati Uniti d'America.

E' possibile che negli altri paesi l'IBM non offra i prodotti, i servizi o le funzioni illustrati in questo documento. Consultare il rappresentante IBM locale per informazioni sui prodotti e sui servizi disponibili nel proprio paese. Ogni riferimento relativo a prodotti, programmi o servizi IBM non implica che solo quei prodotti, programmi o servizi possono essere usati. In sostituzione di quelli forniti dall'IBM, possono essere usati prodotti, programmi o servizi funzionalmente equivalenti che non comportino la violazione dei diritti di proprietà intellettuale o di altri diritti dell'IBM. È responsabilità dell'utente valutare e verificare la possibilità di utilizzare altri programmi, prodotti o servizi non indicati dall'IBM.

L'IBM può avere brevetti o domande di brevetto in corso relativi a quanto trattato nella presente pubblicazione. La fornitura di questa pubblicazione non implica la concessione di alcuna licenza su di essi. Per ottenere tali licenze, è possibile scrivere a:

*Director of Commercial Relations  
IBM Europe  
Shoenaicher Str. 220  
D- 7030 Boeblingen  
Deutschland*

**Il seguente paragrafo non è valido per il Regno Unito o per tutti i paesi le cui leggi nazionali siano in contrasto con le disposizioni in esso contenute :**  
L'INTERNATIONAL BUSINESS MACHINES CORPORATION FORNISCE QUESTA PUBBLICAZIONE "NELLO STATO IN CUI SI TROVA", SENZA ALCUNA GARANZIA, ESPLICITA O IMPLICITA, IVI INCLUSE EVENTUALI GARANZIE DI COMMERCIALIZZATA ED IDONEITA' AD UNO SCOPO PARTICOLARE. Alcuni stati non consentono la rinuncia a garanzie esplicite o implicite in determinate transazioni; quindi la presente dichiarazione potrebbe non essere a voi applicabile.

Questa pubblicazione potrebbe contenere imprecisioni tecniche o errori tipografici. Le informazioni incluse in questo documento vengono modificate su base periodica; tali modifiche verranno incorporate nelle nuove edizioni della pubblicazioni. L'IBM si riserva il diritto di apportare miglioramenti e/o modifiche al prodotto o al programma descritto nel manuale in qualsiasi momento e senza preavviso.

L'IBM può utilizzare tutte le informazioni fornite, se appropriate, senza incorrere in alcun obbligo nei confronti degli utenti.

Tutti i riferimenti a siti Web non dell'IBM contenuti in questa pubblicazione sono forniti per consultazione; per essi l'IBM non fornisce alcuna approvazione. I materiali disponibili in questi siti non fanno parte di questo prodotto e l'utilizzo di questi è a discrezione dell'utente.

---

## **Marchi**

I seguenti termini sono marchi della IBM Corporation:

IBM

NetVista

OS/2

\*\*Wake on LAN

Pentium, Intel, MMX e AnyPoint sono marchi della Intel Corporation.

Microsoft, Windows, e Windows NT sono marchi della Microsoft Corporation.

Altri nomi di società, prodotti o servizi potrebbero essere marchi di altre società.



---

## Indice analitico

### A

adattatore  
  AGP (accelerated graphics port) 5  
  alloggiamenti 18  
  audio 10  
  configurazione 32  
  installazione 18  
  PCI (peripheral component interconnect) 5  
  video 9  
aggiornamento dei programmi di sistema 37  
aggiornamento della configurazione del computer 31  
alimentazione  
  segnale 21  
  Supporto ACPI (Advanced Configuration and Power Interface) 3  
  Supporto Gestione dell'alimentazione avanzata 3  
ambiente operativo 4  
assegnazioni del canale IRQ 43  
assegnazioni del canale IRQ (interrupt request) 43  
audio  
  adattatore 10  
  sottosistema 2

### C

C-RIMM  
  installazione 17  
  rimozione 16  
C-RIMM (continuity RIMM) 16  
configurazione delle periferiche di avvio 32  
connettori  
  anteriore 7  
  USB 9  
  audio di ingresso 9, 10  
  audio di uscita 9, 10  
  Convertitore video 10  
  DVI (digital video interface) 10  
  Ethernet 9  
  microfono 9  
  MIDI/joystick 10  
  mouse 9

connettori (*continua*)  
  parallelo 9  
  posteriore 7  
  audio di ingresso 9, 10  
  audio di uscita 9, 10  
  Ethernet 9  
  microfono 9  
  MIDI/joystick 10  
  mouse 9  
  parallelo 9  
  seriale 9  
  tastiera 9  
  USB 9  
  S-Video 10  
  seriale 9  
  tastiera 9  
  USB 9  
coperchio  
  rimozione 13  
  sostituzione 28

### D

dispositivi di avvio 32

### I

I/E (immissione/emissione)  
  funzioni 2  
  mappa di indirizzo 39, 41  
  mappa di indirizzo DMA 41  
installazione  
  memoria 16  
  RIMM 17  
  staffa ad U 27  
  unità interne 23  
installazione degli adattatori 18  
installazione delle opzioni  
  interne 13  
  scheda di sistema 14  
interne  
  CD 5, 19  
  disco fisso 5, 19  
  DVD 5, 19  
  installazione 19, 23, 24  
  interne 2, 5, 19  
  mindischo 5  
  nastro 19  
  specifiche tecniche 20  
  strumenti amovibili 5, 19  
  vani 3, 19

### L

livello di rumore 4

### M

mappa di indirizzo  
  I/E (immissione/emissione) 39  
  I/E (immissione/emissione) DMA 41  
  memoria di sistema 39  
Mappa di indirizzo I/E DMA 41  
mappe di indirizzo del sistema 39  
memoria  
  installazione 16  
  mappa 39  
  system 5, 16  
modem  
  Adattatore Home PNA 11  
  ADSL 10

### O

opzione  
  installazione 32  
opzioni  
  disponibile 4  
  esterna 5, 7  
  interne 5, 13

### P

parola d'ordine  
  cancellazione 33  
  dimenticata o perduta 33  
periferica  
  avvio 32  
  di periferica 11

### R

reinstallazione del coperchio 28  
RIMM  
  installazione 17  
  rimozione 16  
rimozione del coperchio 13  
ripristino di un aggiornamento POST/BIOS non riuscito 37

## S

- scheda di sistema
  - accesso 14
  - identificazione delle parti 15
  - installazione delle opzioni 14
- segnale
  - alimentazione 21
  - cavi di alimentazione e di segnale 21
  - collegamento 7
- sicurezza
  - funzioni 3
  - staffa ad U 27
- sostituzione della batteria 35
- sottosistema
  - audio 2
- system
  - mappa di memoria 39
  - memoria 5, 16
  - scheda 14
    - accesso 14
    - identificazione delle parti 15

## U

- ubicazione dei componenti 14

## V

- video
  - adattatore 9
  - unità di controllo 2





Numero parte: 06P8774